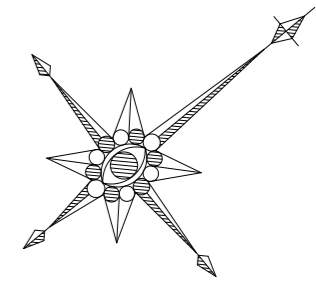


# 平面図 (1)

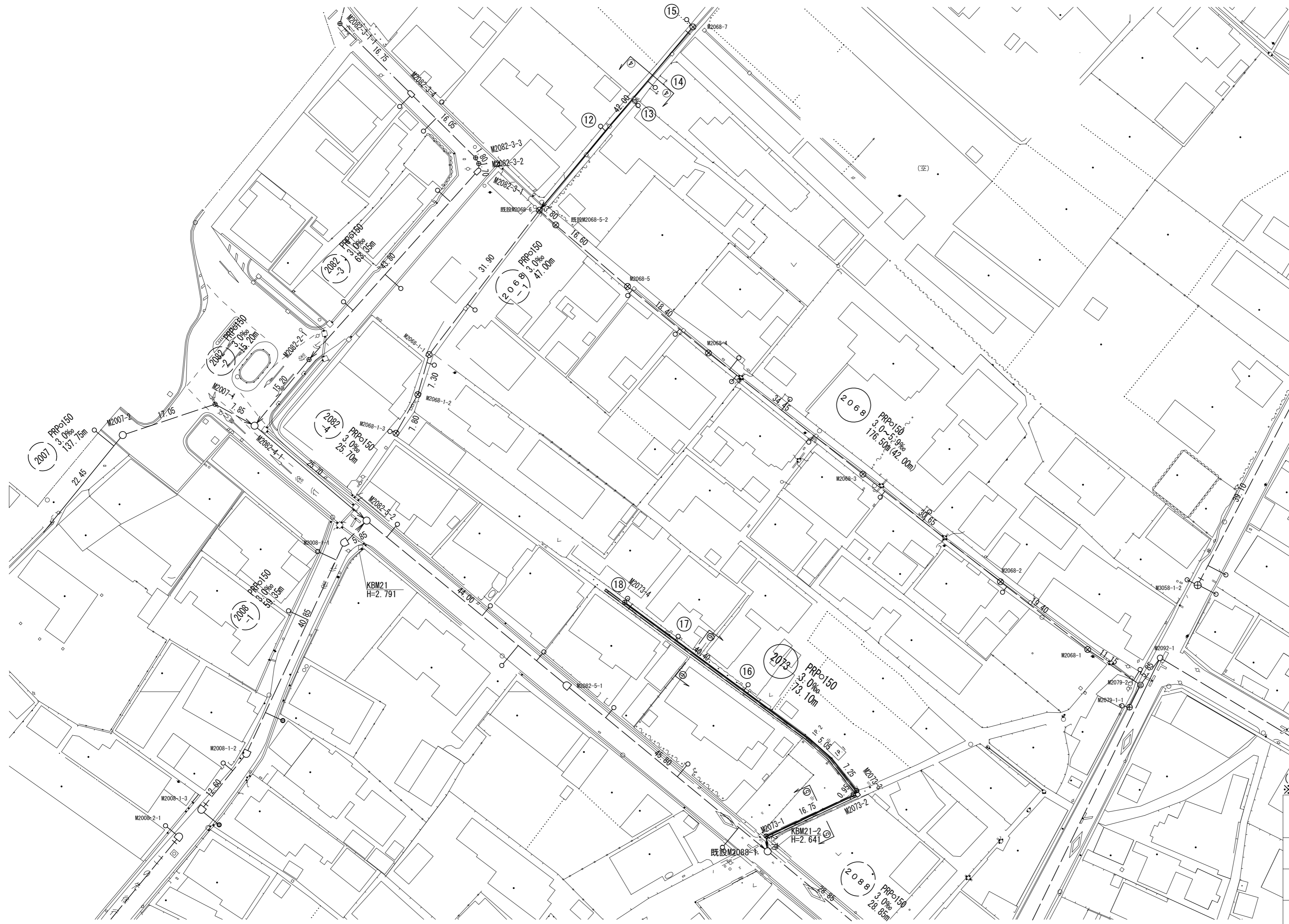
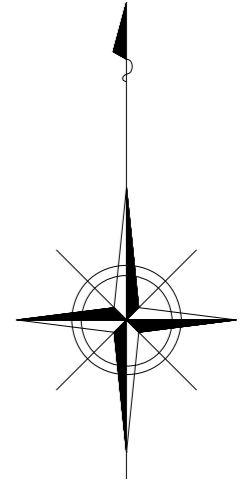
S=1:500



(中別保第1処理分区) ※この図面はA2サイズを原寸とする。	
工事名	令和3年度下工公補第24号 中別保第1処理分区及び一色第2処理分区 公共下水道工事
施工箇所名	津市 河芸町中別保 地内
図面の種類	平面図(1)
縮尺	S=1:500 図面番号 1 / 14
事業所名	津市上下水道事業局下水道工務課

# 平面図 (2)

S=1:500

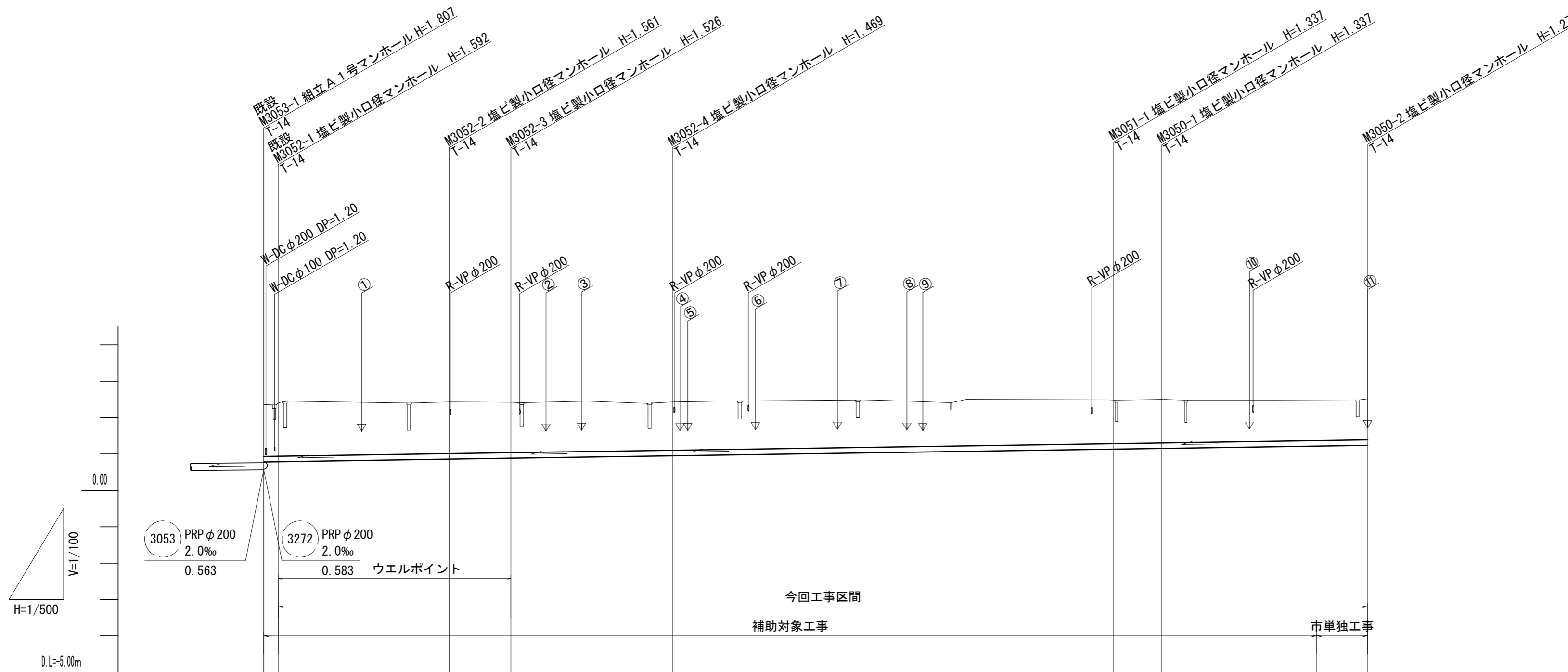


(一色第2処理分区)  
※この図面はA2サイズを原寸とする。

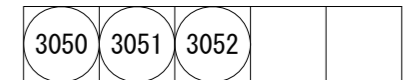
工事名	令和3年度下工補第24号 中別保第1処理分区及び一色第2処理分区 公共下水道工事
施工箇所名	津市 河芸町中別保 地内
図面の種類	平面図(2)
縮尺	S=1:500 図面番号 2 / 14
事業所名	津市上下水道事業局下水道工務課

# 縦断面図(1)

V=1:100  
H=1:500



管 番 号			(3052)				(3051)				(3050)	
管 径			PRP φ 150									
勾 配			3.0‰									
延 長	2.00	23.50	8.45	22.20	60.60				6.60	28.30		
土 被 り	1.44 1.44		1.41 1.37		1.32					1.18 1.18	1.12	
掘 削 深	1.59 1.60		1.56 1.53		1.47					1.34 1.34	1.28	
管 底 高	0.782 0.788		0.859 0.884		0.951					1.133 1.153	(1.217) 1.238	
地 盤 高	2.37 2.38		2.42 2.41		2.42					2.47 2.49	(2.51) 2.51	
追 加 距 離	0.00 2.00		25.50 33.95		56.15					116.75 123.35	144.65 151.65	
単 距 離	0.00 2.00		23.50 8.45		22.20					60.60 6.60	21.30 7.00	
人 孔 番 号	既設 M3053-1 既設 M3052-1		M3052-2 M3052-3		M3052-4					M3051-1 M3050-1	+21.30 M3050-2	

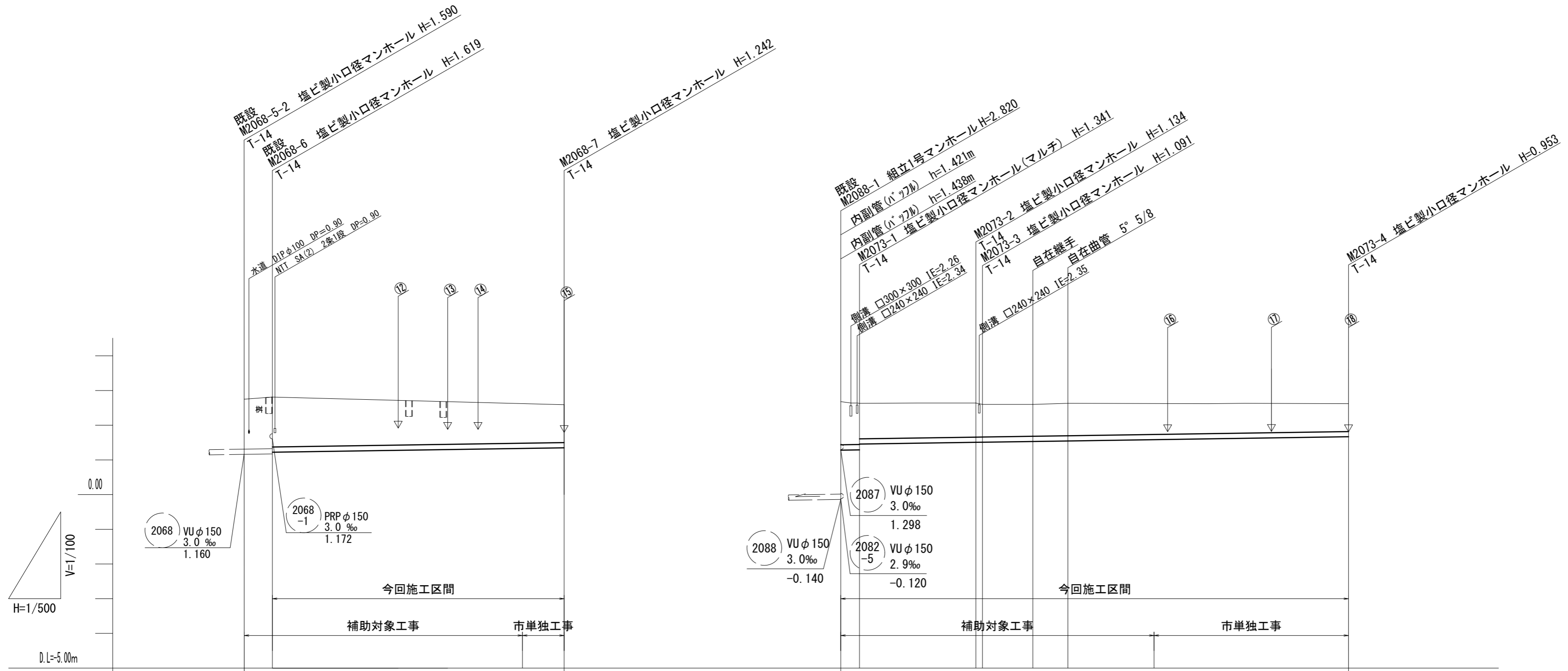


(中別保第1処理分区)  
※この図面はA2サイズを原寸とする。

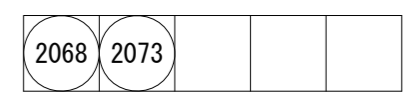
工 事 名	令和3年度下工補第24号 中別保第1処理分区及び一色第2処理分区 公共下水道工事		
施工箇所名	津市 河芸町中別保 地内		
図面の種類	縦断面図(1)		
縮 尺	V=1:100 H=1:500	図面番号	3 / 14
事業所名	津市上下水道事業局下水道工務課		

# 縦断面図 (2)

V=1:100  
H=1:500



管 番 号	2068				2073								
管 径	PRP φ 150				PRP φ 150								
勾 配	3.0‰				3.0‰								
延 長	3.80	42.00			2.70	16.75	0.95	7.25	5.05		40.40		
土 被 り	1.44	1.47	1.42	1.09	1.24	1.19	1.02	0.98	0.94	0.92	0.93	0.80	
掘 削 深	1.59	1.62	1.57	1.25	1.40	1.34	1.18	1.14	1.09	1.07	1.09	0.96	
管 底 高	1.160	1.171	1.222	(1.330)	1.281	1.289	1.456	1.506	1.509	1.531	1.546	(1.583)	
地 盤 高	2.75	2.79		(2.61)	2.68	2.63	2.60	2.64	2.60	2.60	2.63	(2.63)	
追 加 距 離	0.00	3.80		39.80	0.00	2.70		19.45	20.40	27.65	32.70	45.10	
単 距 離	0.00	3.80		36.00	0.00	2.70		16.75	0.95	7.25	5.05	12.40	
人 孔 番 号	既設 M2068-5-2	既設 M2068-6		+36.00	M2068-7	既設 M2088-1	既設 M2073-1		M2073-2	M2073-3	IP.1	IP.2	+12.40

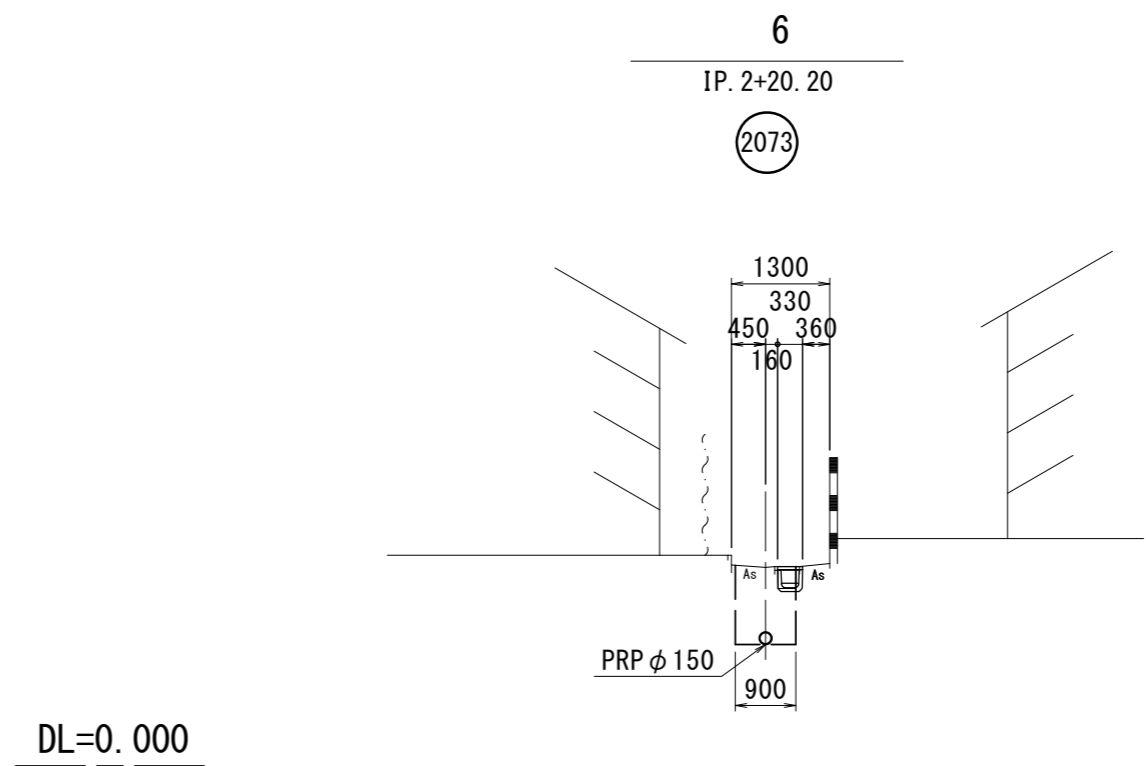
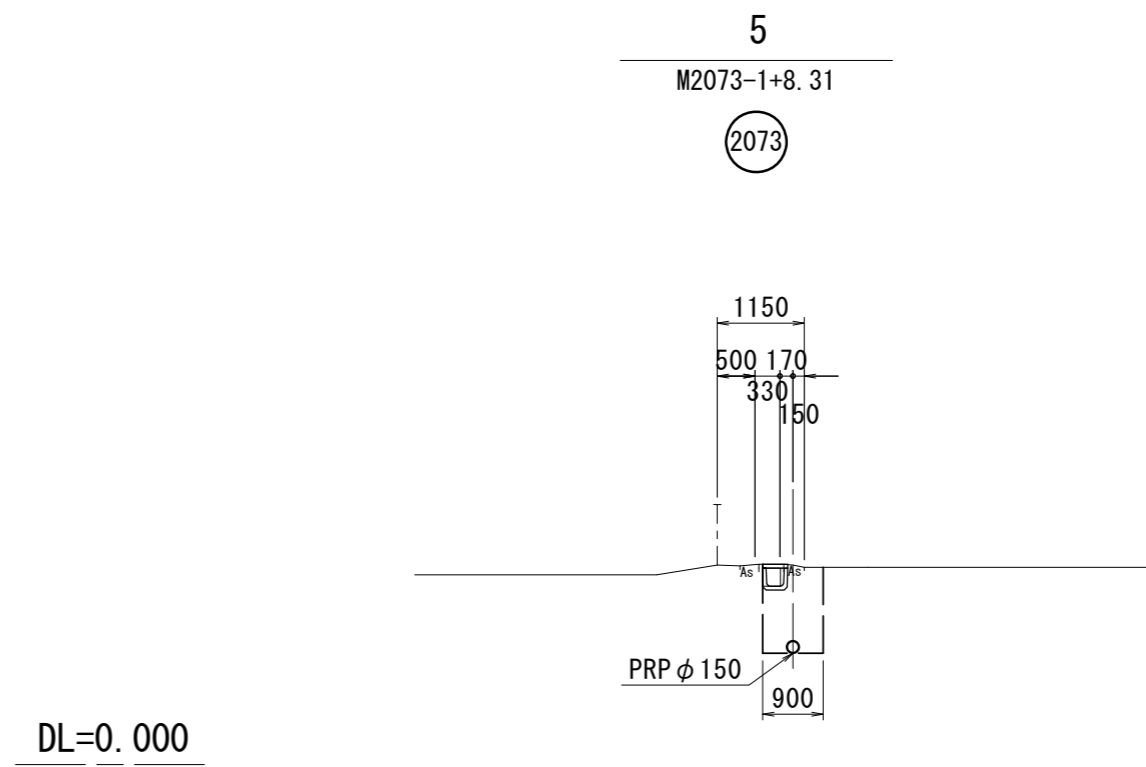
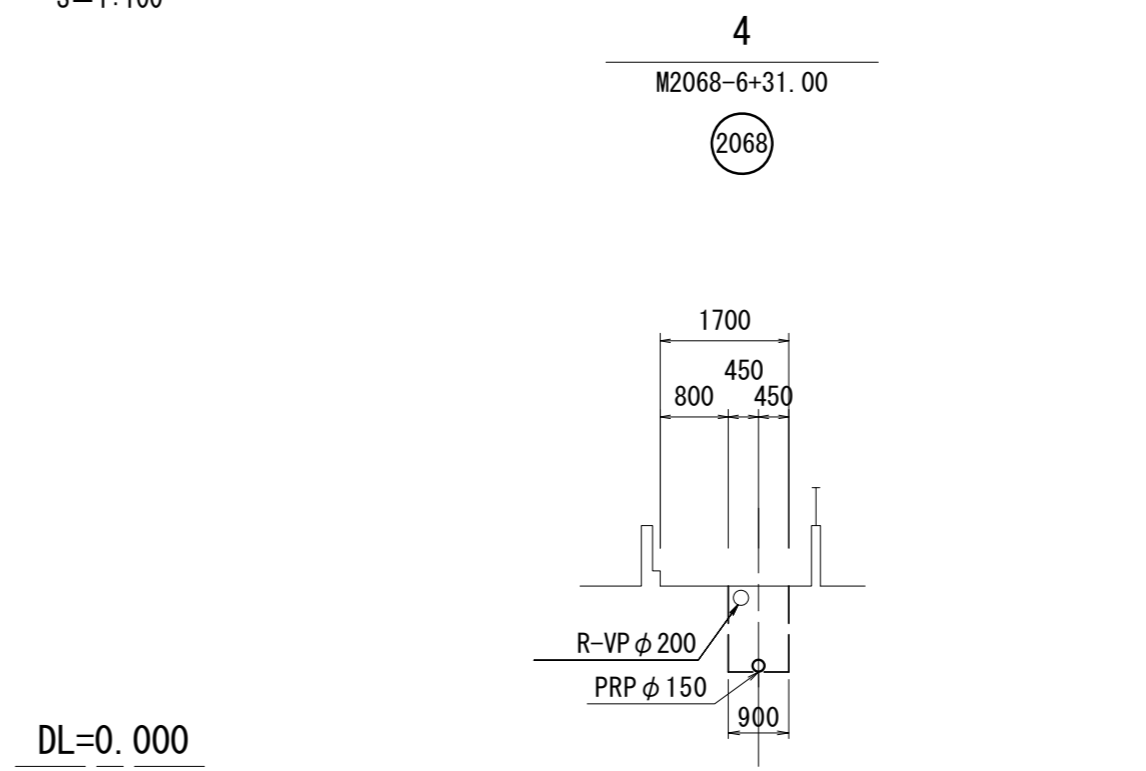
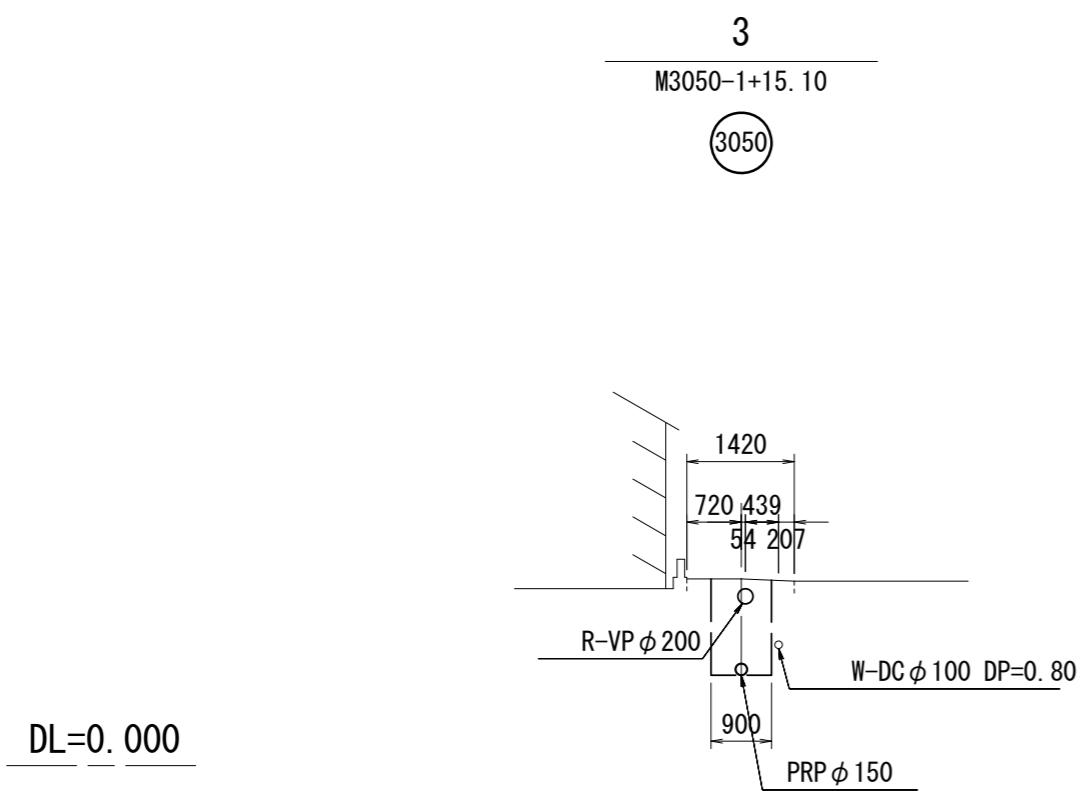
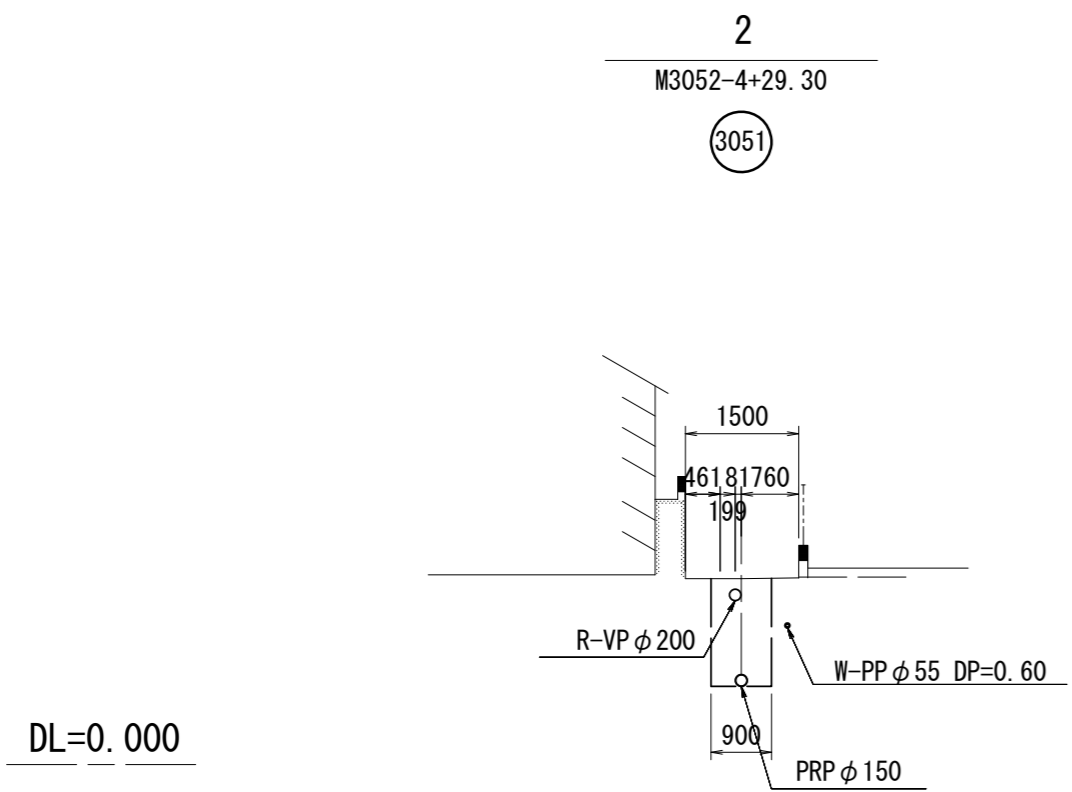
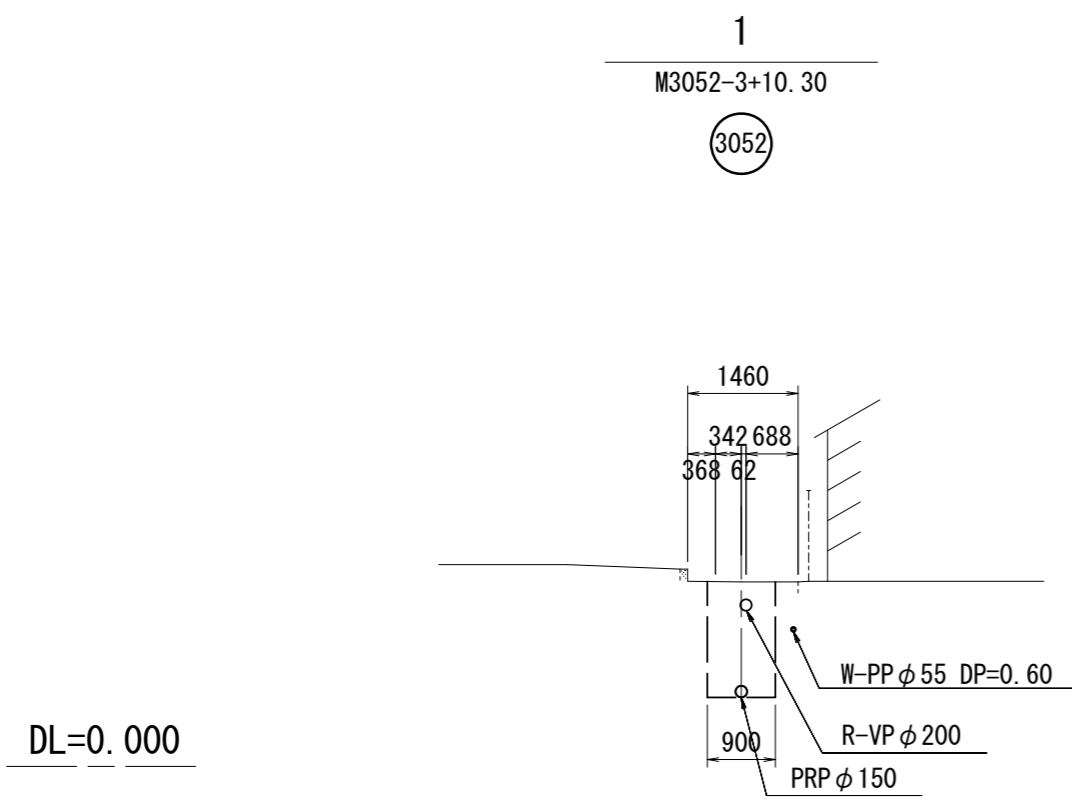


(一色第2処理分区)  
※この図面はA2サイズを原寸とする。

工 事 名	令和3年度下工公補第24号 中別保第1処理分区及び一色第2処理分区 公共下水道工事		
施工箇所名	津市 河芸町中別保 地内		
図面の種類	縦断面図(2)		
縮 尺	V=1:100 H=1:500	図面番号	4 / 14
事業所名	津市上下水道事業局下水道工務課		

# 横断面図

S=1:100



※この図面はA2サイズを原寸とする。

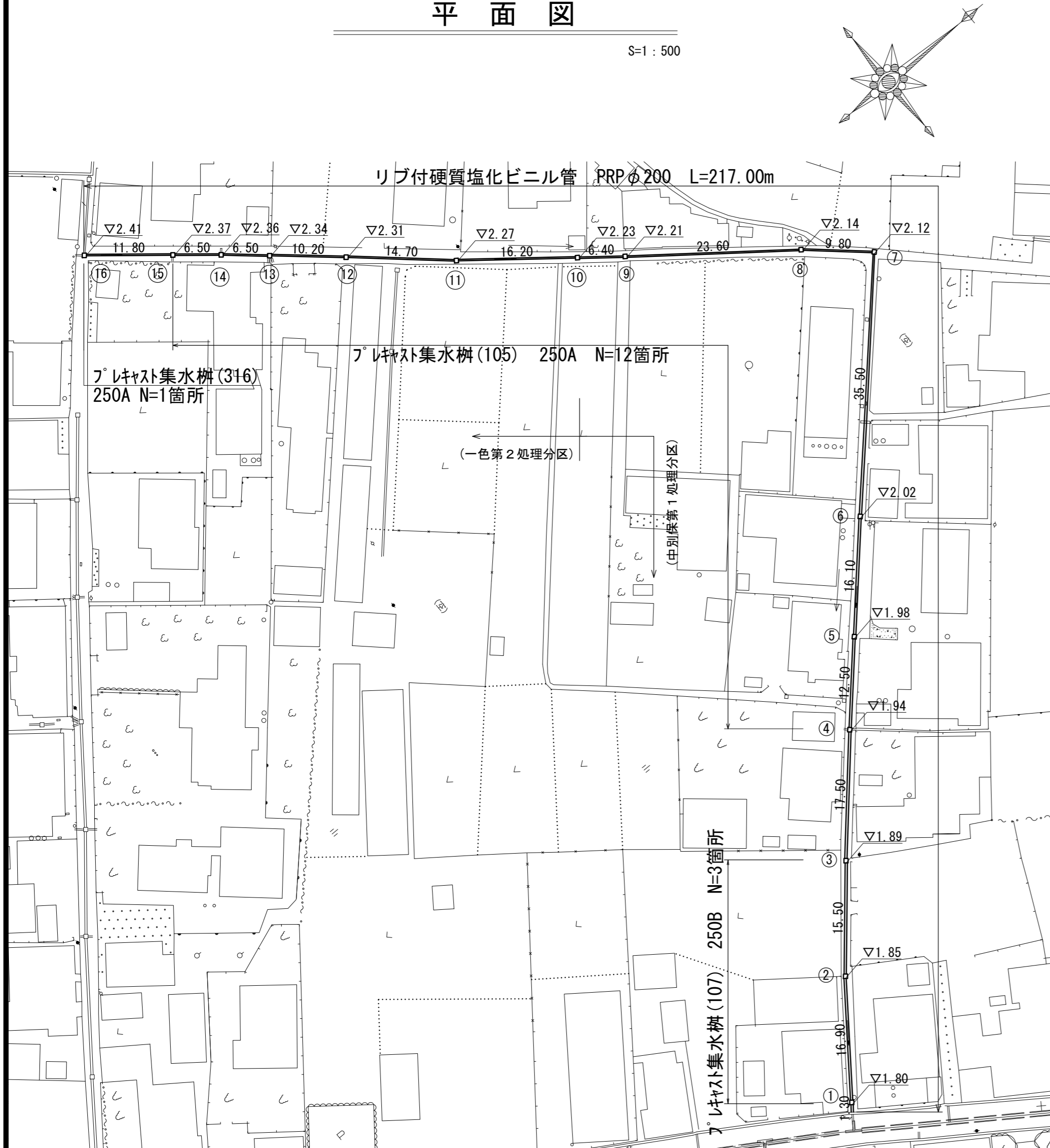
工事名	令和3年度下工公補第24号 中別保第1処理分区及び一色第2処理分区 公共下水道工事		
施工箇所名	津市 河芸町中別保 地内		
図面の種類	横断面図		
縮尺	S=1:100	図面番号	5 / 14
事業所名	津市上下水道事業局下水道工務課		

# 各種構造図

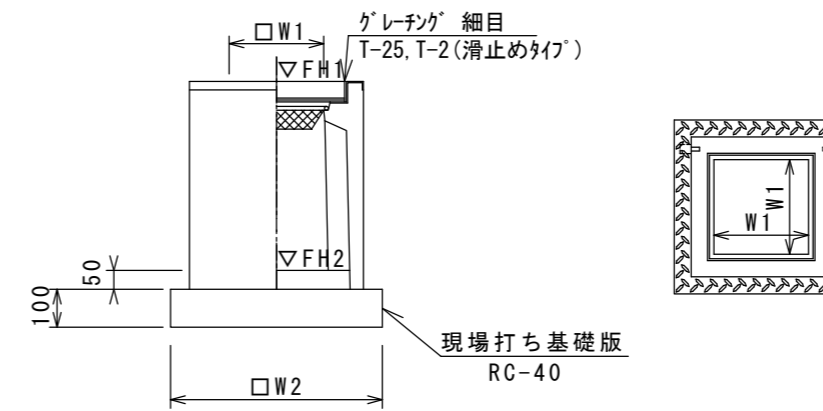
S=1:20

## 平面図

S=1:500



### プレキャスト集水樹



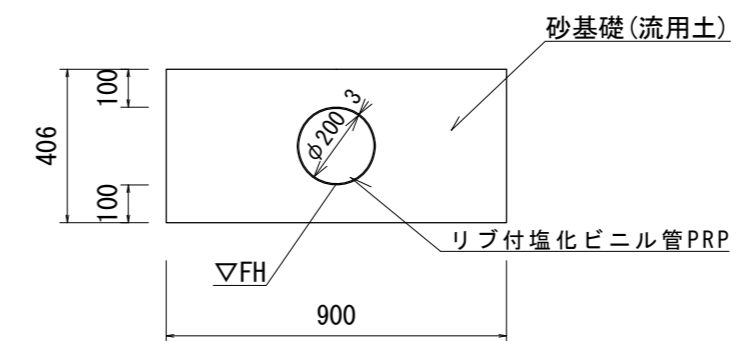
名称	規格	単位	数量			備考
			(105)	(107)	(316)	
プレキャスト集水樹		個	10.00	10.00	10.00	PU樹同等品以上
インバートコンクリート	18-8-25(BB)	m3	0.03	0.03	0.03	t=50
基礎材	RC-40	m2	3.14	3.14	-	
現場打ち基礎板(24)		枚	-	-	10.00	
基面整正		m2	3.14	3.14	3.14	
タイプ			250A	250B	250A	
蓋タイプ(Gr)			T-2 細目	T-2 細目	T-25 細目	
W1		mm	250	250	250	
W2		mm	560	560	560	

※グレーチングについて、車道に使用する場合は110°開閉式、歩道に使用する場合には開閉式を用いること。

### プレキャスト集水樹基準高さ一覧表

測点	天端高さ ▽FH1	樹底高さ ▽FH2	備考	測点	天端高さ ▽FH1	樹底高さ ▽FH2	備考	測点	天端高さ ▽FH1	樹底高さ ▽FH2	備考
プレキャスト集水樹(107)	FH1 = 2.44	FH2 = 1.75	①	プレキャスト集水樹(105)	FH1 = 2.47	FH2 = 1.93	⑦	プレキャスト集水樹(105)	FH1 = 2.67	FH2 = 2.13	⑬
プレキャスト集水樹(107)	FH1 = 2.40	FH2 = 1.71	②	プレキャスト集水樹(105)	FH1 = 2.47	FH2 = 1.93	⑧	プレキャスト集水樹(105)	FH1 = 2.69	FH2 = 2.15	⑭
プレキャスト集水樹(107)	FH1 = 2.41	FH2 = 1.72	③	プレキャスト集水樹(105)	FH1 = 2.48	FH2 = 1.94	⑨	プレキャスト集水樹(105)	FH1 = 2.73	FH2 = 2.19	⑮
プレキャスト集水樹(105)	FH1 = 2.39	FH2 = 1.85	④	プレキャスト集水樹(105)	FH1 = 2.51	FH2 = 1.97	⑩	プレキャスト集水樹(316)	FH1 = 2.76	FH2 = 2.22	⑯
プレキャスト集水樹(105)	FH1 = 2.46	FH2 = 1.92	⑤	プレキャスト集水樹(105)	FH1 = 2.53	FH2 = 1.99	⑪				
プレキャスト集水樹(105)	FH1 = 2.49	FH2 = 1.95	⑥	プレキャスト集水樹(105)	FH1 = 2.62	FH2 = 2.08	⑫				

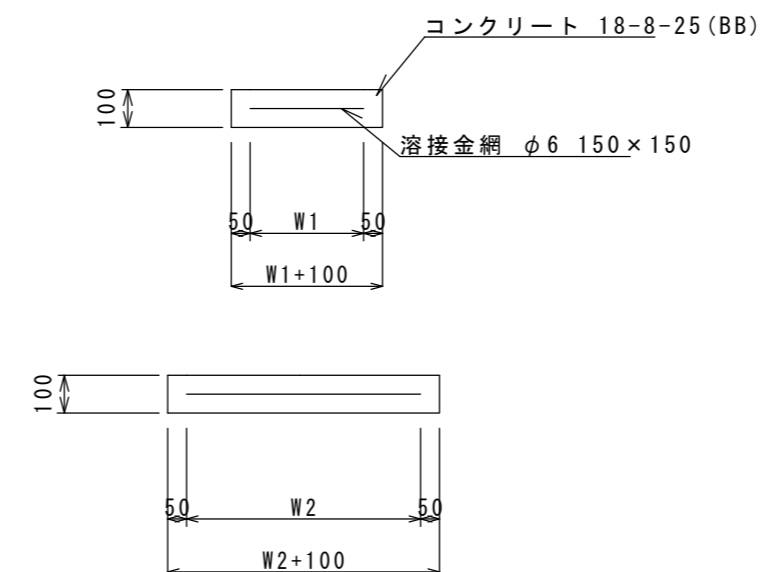
### リップ付硬質塩化ビニル管



### リップ付硬質塩化ビニル管 10.0m当り

名称	規格	単位	数量	備考
リップ付硬質塩化ビニル管	PRP	本	2.50	
砂基礎	流用土	m3	3.32	

### 現場打ち基礎板



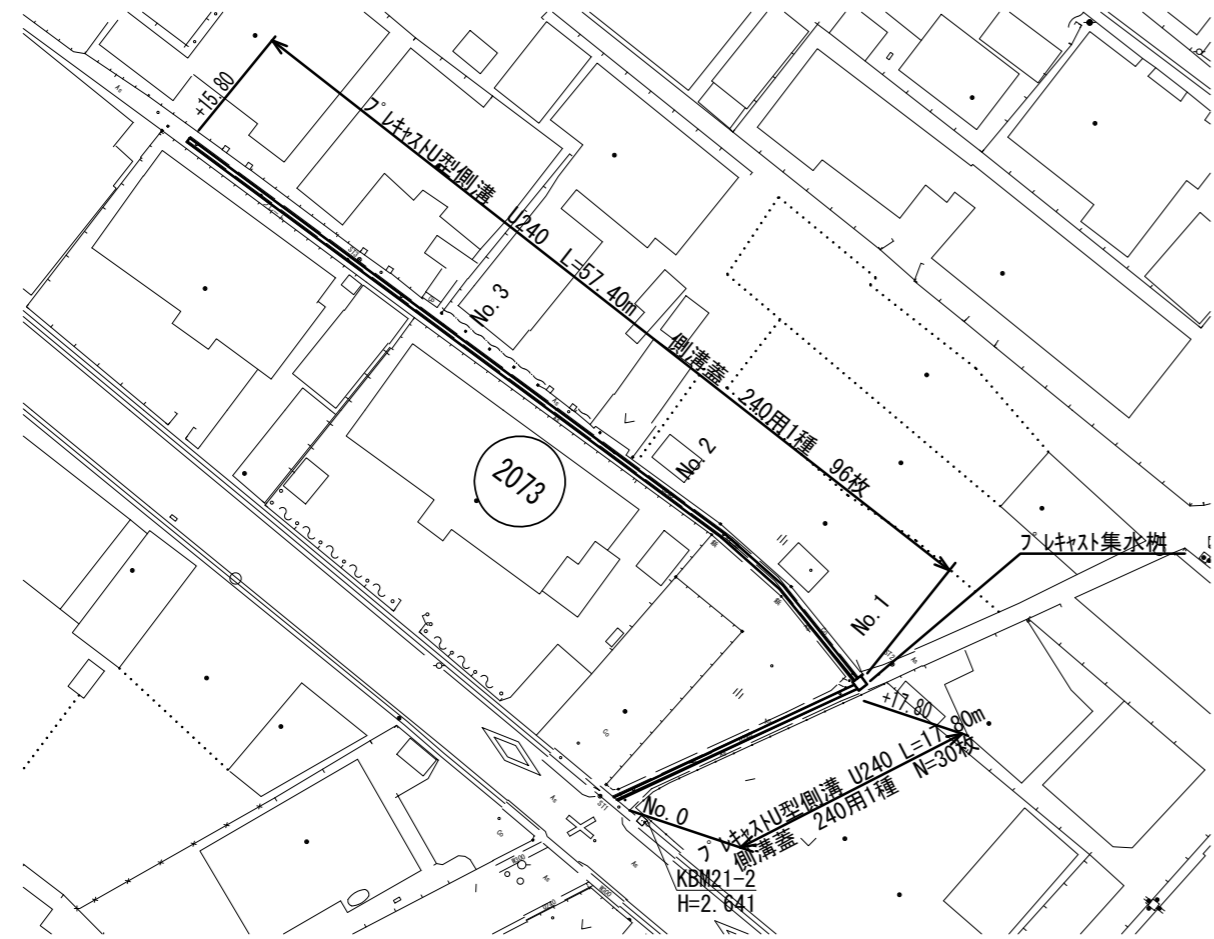
### 現場打ち基礎板 10枚当り

名称	規格	単位	数量 (24)	備考
現場打ち基礎板		枚	10.00	
コンクリート	18-8-25(BB)	m3	0.31	
同上型枠		m2	1.51	
路盤紙	クラフト紙	m2	3.14	
溶接金網	φ6 150×150	m2	2.12	
W1		mm	460	
W2		mm	460	

※この図面はA2サイズを原寸とする。

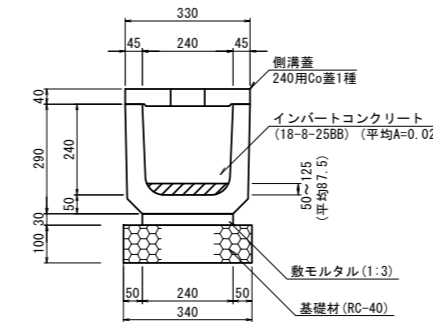
工事名	令和3年度下工公補第24号 中別保第1処理分区及び一色第2処理分区 公共下水道工事		
施工箇所名	津市 河芸町中別保 地内		
図面の種類	平面図、各種構造図 (付帯工)		
縮尺	図示	図面番号	6 / 14
事業所名	津市上下水道事業局下水道工務課		

平面図  
S=1:500



各種構造図

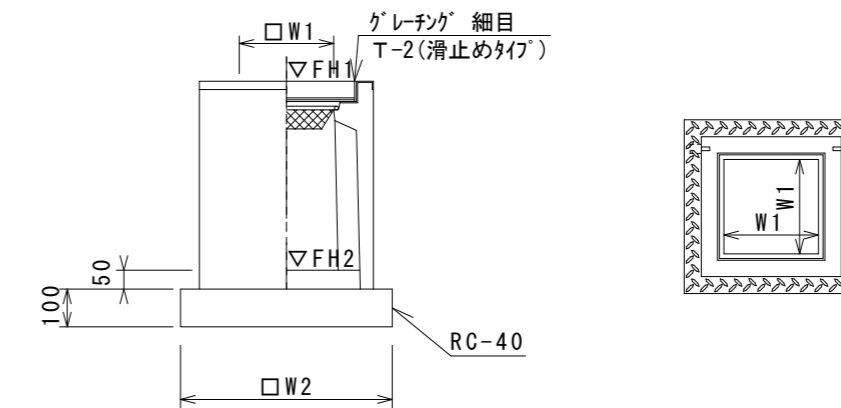
プラスチック型側溝  
S=1:20



プラスチック型側溝 10.0m当り

名称	規格	単位	数量	備考
上ぶた式U形側溝	PU1-240	個	16.5	
敷モルタル	1:3	m <sup>3</sup>	0.07	
基礎材	RC-40 t=100	m <sup>2</sup>	3.40	
コンクリート蓋	PU1-240用	枚	16.5	
インパットコンクリート	18-8-25BB	m <sup>3</sup>	0.21	

プラスチック集水樹  
S=1:20



※「レーチング」について、歩道に使用する場合には開閉式を用いること。

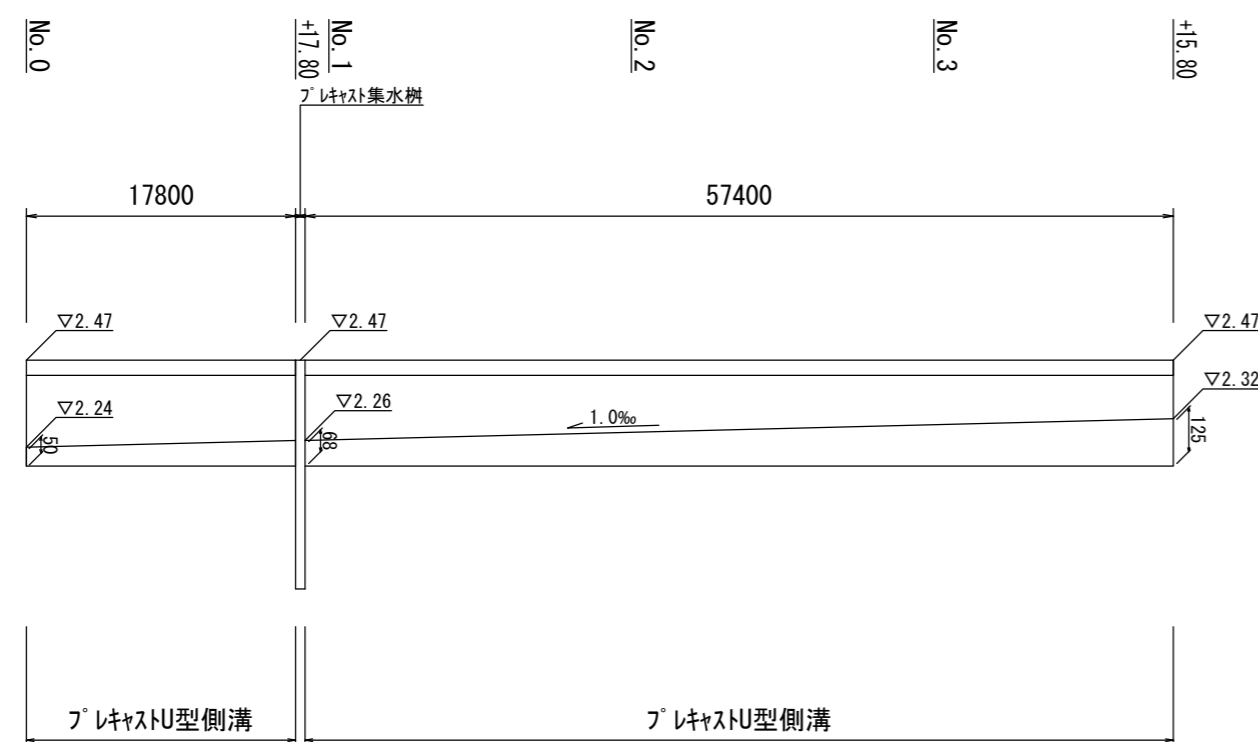
プラスチック集水樹 10箇所当り

名称	規格	単位	数量 (133)	備考
プラスチック集水樹		個	10.00	PU樹同等品以上
インパットコンクリート	18-8-25(BB)	m <sup>3</sup>	0.08	t=50
基礎材	RC-40	m <sup>2</sup>	5.33	
均しコンクリート	18-8-40(BB)	m <sup>3</sup>	-	
同上型枠		m <sup>2</sup>	-	
基面整正		m <sup>2</sup>	5.33	
タイプ			400A	
蓋タイプ(Gr)			T-2 細目	
W1		mm	400	
W2		mm	730	

プラスチック集水樹基準高さ一覧表

測点	天端高さ ▽FH1	樹底高さ ▽FH2	備考
No. 0+17.80	FH1 = 2.47	FH2 = 1.77	(133)

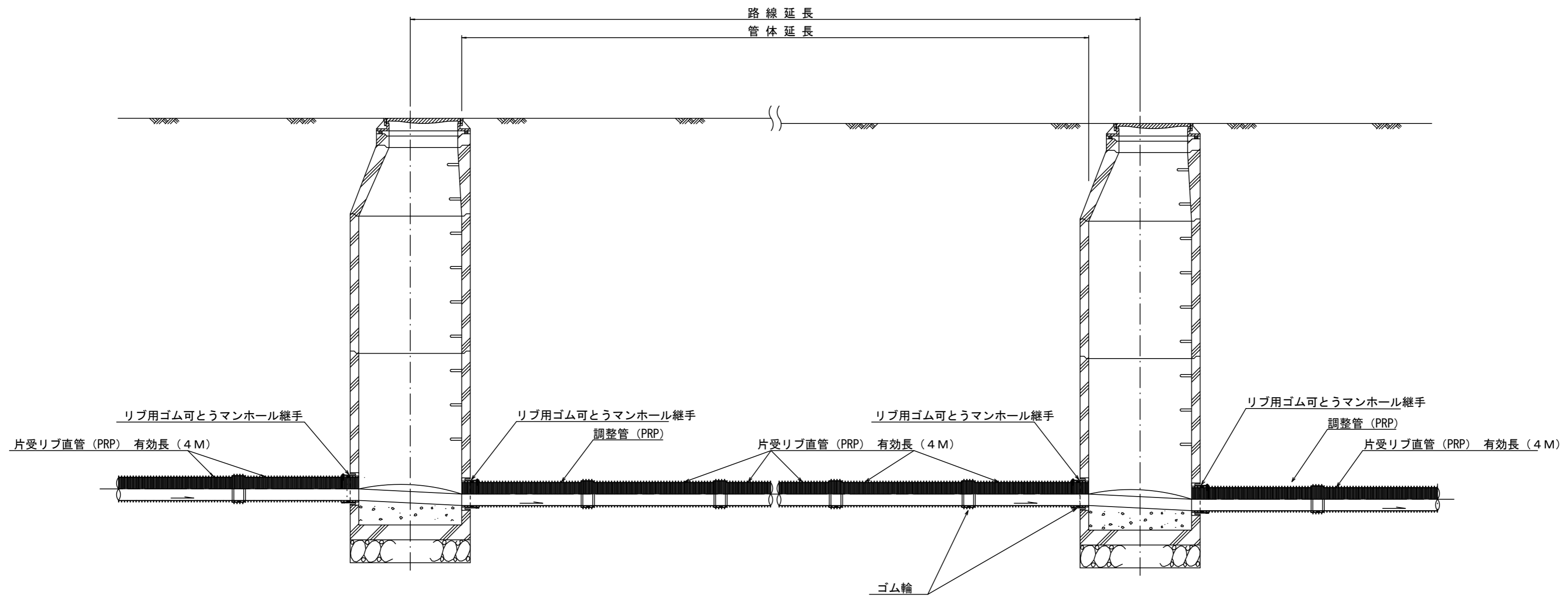
展開図  
V=1:20  
H=1:500



(一色第2処理分区)  
※この図面はA2サイズを原寸とする。

工事名	令和3年度下工公補第24号 中別保第1処理分区及び一色第2処理分区 公共下水道工事		
施工箇所名	津市 河芸町中別保 地内		
図面の種類	平面図・各種構造図・展開図 (付帯工)		
縮尺	図示	図面番号	7 / 14
事業所名	津市上下水道事業局下水道工務課		

本管布設詳細図 S=1:30



注) 調整管が1.0m未満の場合は、1.0mで切断をし片受直管で長さを調整する。

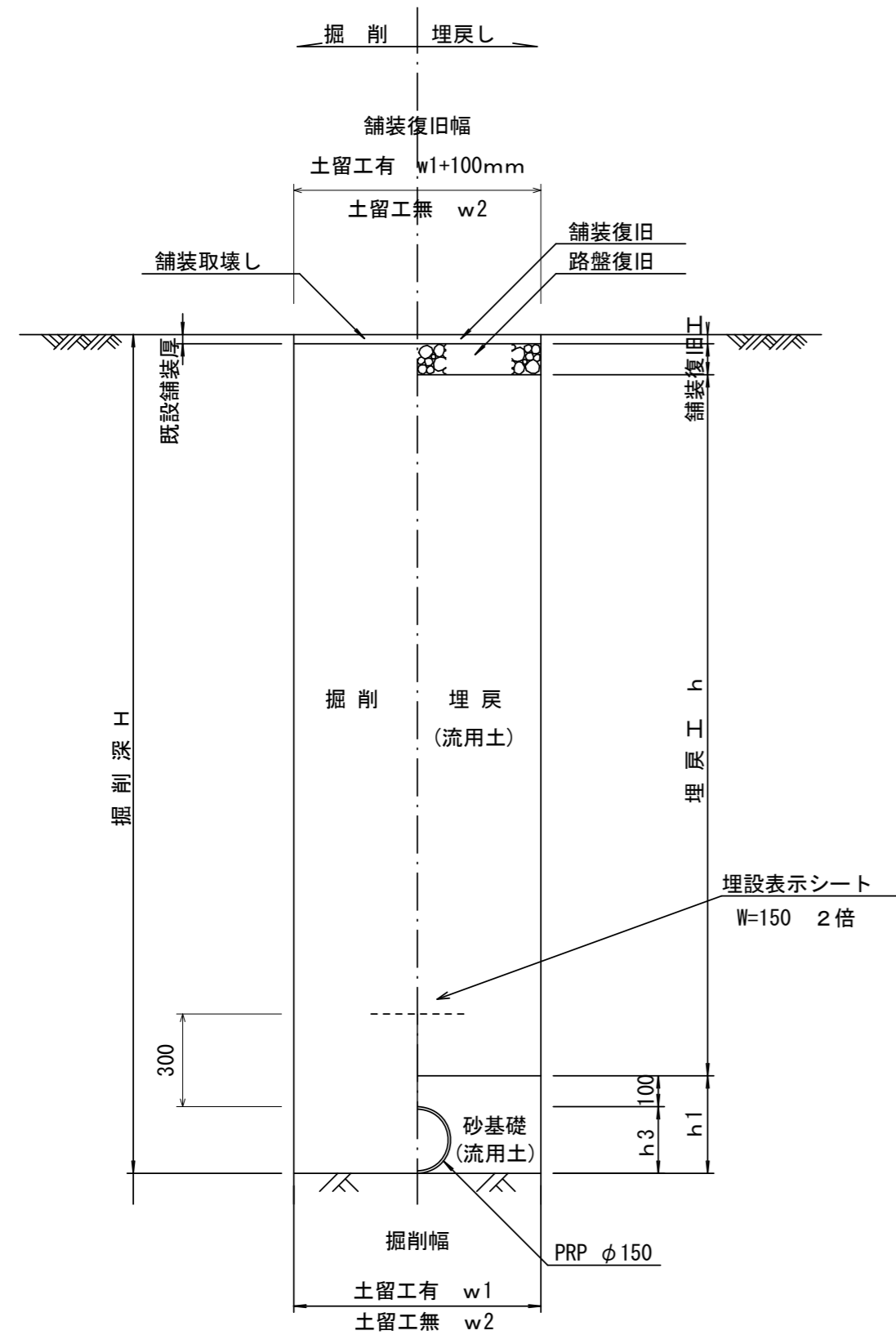
※この図面はA2サイズを原寸とする。 参考

工事名	令和3年度下工公補第24号 中別保第1処理分区及び一色第2処理分区 公共下水道工事		
施工箇所名	津市 河芸町中別保 地内		
図面の種類	本管布設詳細図		
縮尺	図示	図面番号	8 / 14
事業所名	津市上下水道事業局下水道工務課		



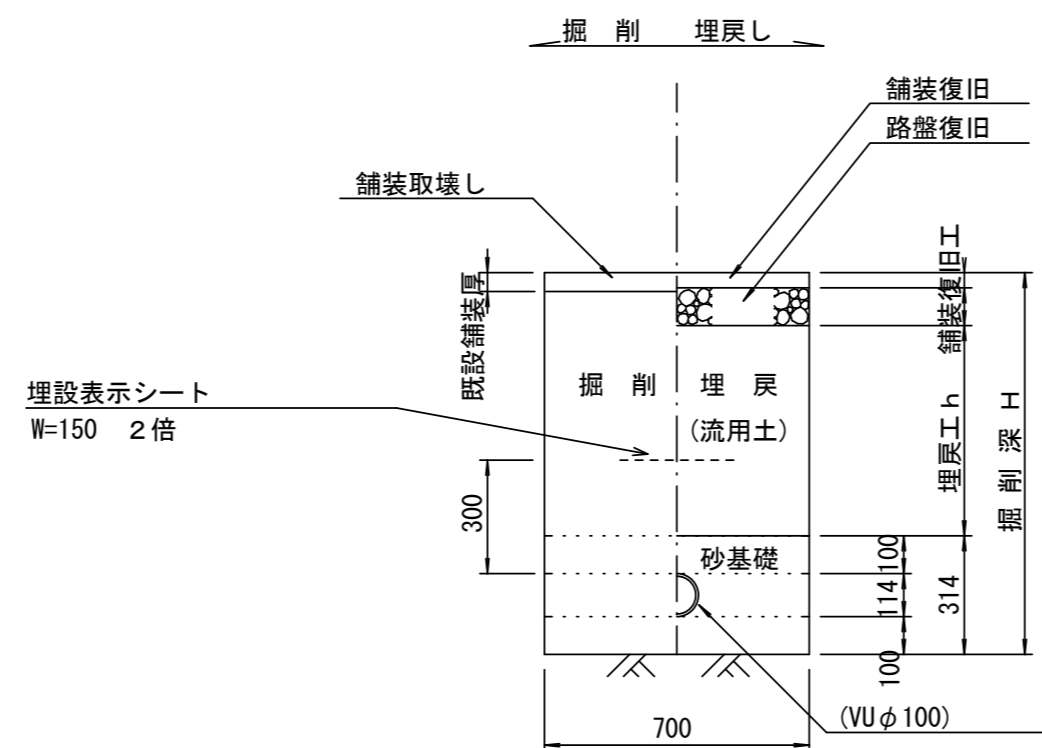
# 土工定規図 S=1:20

(リブ本管) 参考



寸法表

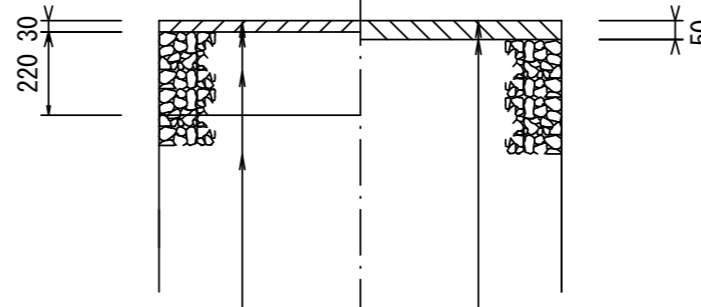
管径	寸法	土留工有り W1	土留工無し W2	h1	h3
○φ150		900	800	256	156
φ200		900	800	306	206
φ250		1000	900	356	256
φ300		1000	900	407	307
φ350		1100	1000	457	357



# 舗装復旧工 S=1:20

市道部  
(車道)

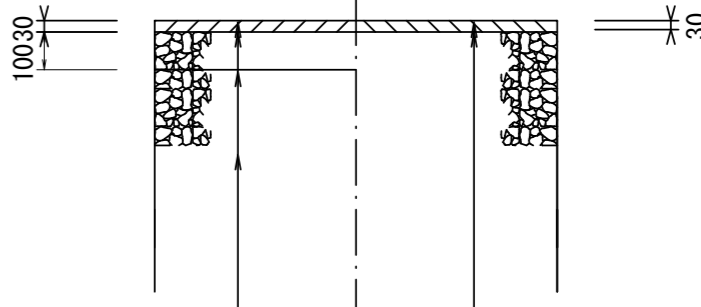
仮復旧 本復旧



仮復旧	本復旧
表層(再生密粒度As TOP13 2.35t/m <sup>3</sup> )	表層(再生密粒度As TOP13 2.35t/m <sup>3</sup> )
プライムコート(PK-3)	プライムコート(PK-3)
路盤(再生砕石 RC-40)	不陸修正(補足材1cm)
埋戻し(流用土)	

市道部  
(歩道)

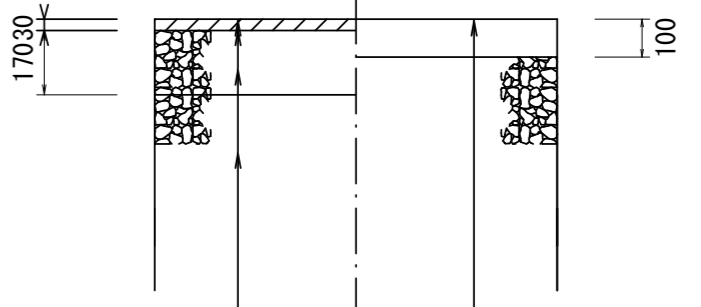
仮復旧 本復旧



仮復旧	本復旧
表層(再生密粒度As TOP13 2.20t/m <sup>3</sup> )	表層(再生密粒度As TOP13 2.20t/m <sup>3</sup> )
プライムコート(PK-3)	プライムコート(PK-3)
路盤(再生砕石 RC-40)	不陸修正(補足材1cm)
埋戻し(流用土)	

市道部  
(歩道Co)

仮復旧 本復旧



仮復旧	本復旧
表層(再生密粒度As TOP13 2.20t/m <sup>3</sup> )	コンクリート(18-8-25BB)
プライムコート(PK-3)	不陸修正(補足材1cm)
路盤(再生砕石 RC-40)	
埋戻し(流用土)	

※10mに1箇所、目地板(瀝青質)を設けること。

# 取付管土工定規図 S=1:20

参考

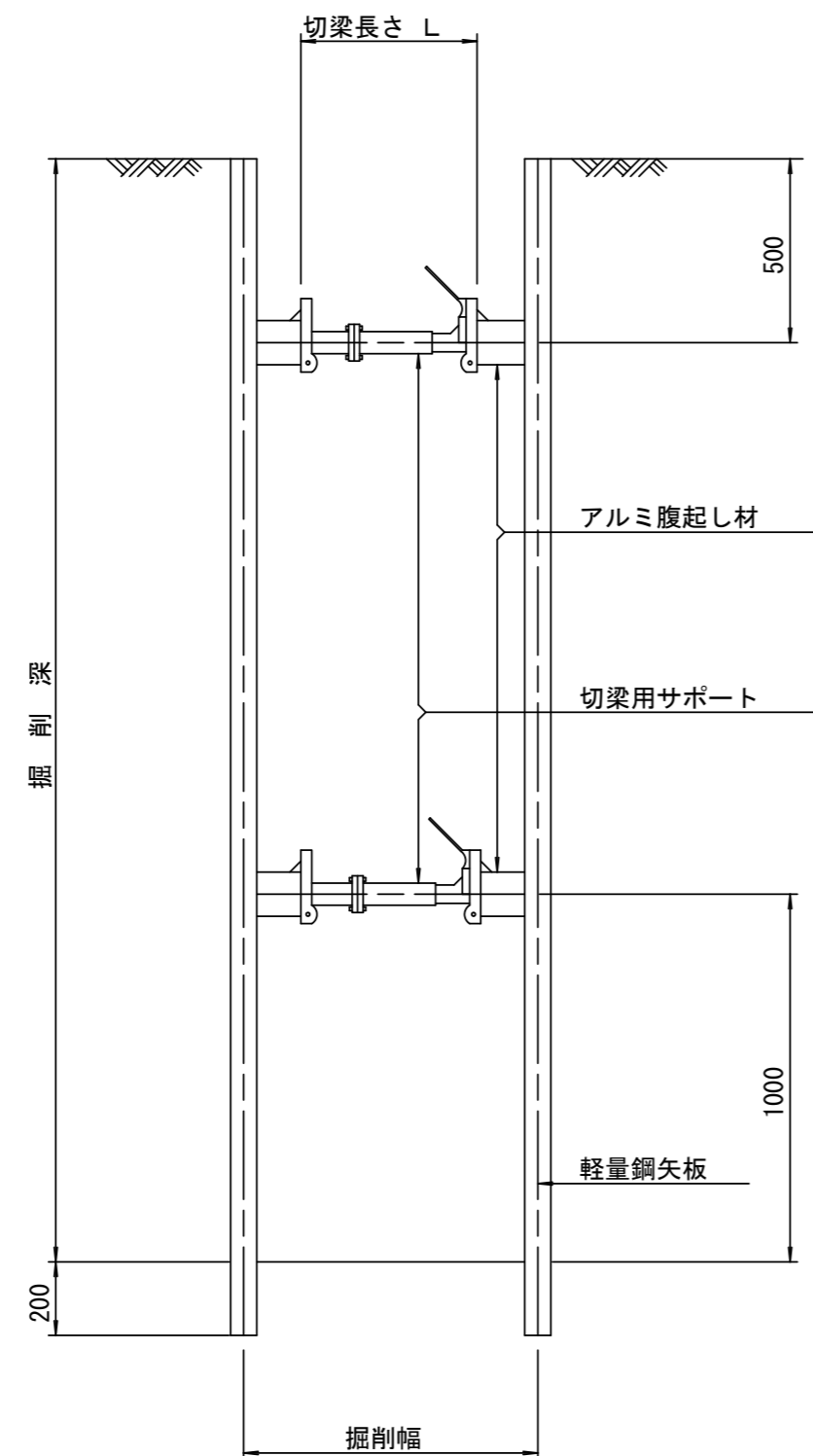
※この図面はA2サイズを原寸とする。 参考

工事名	令和3年度下工補第24号 中別保第1処理分区及び一色第2処理分区 公共下水道工事		
施工箇所名	津市 河芸町中別保 地内		
図面の種類	土工定規図、取付管土工定規図、 舗装復旧工		
縮尺	図示	図面番号	9 / 14
事業所名	津市上下水道事業局下水道工務課		

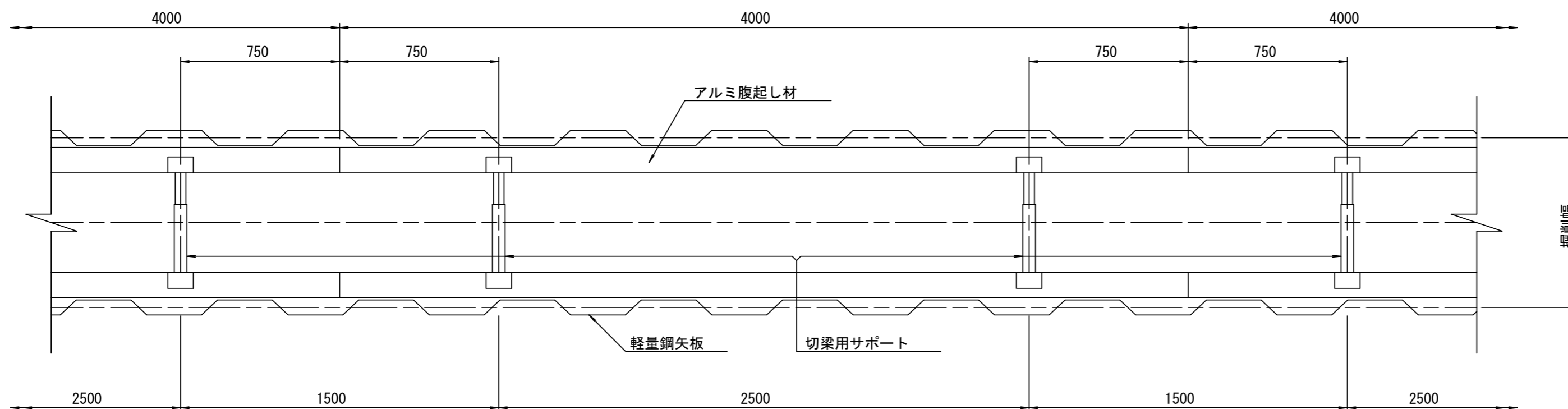
# 土留工標準図 (参考)

(軽量金属支保材使用の場合)

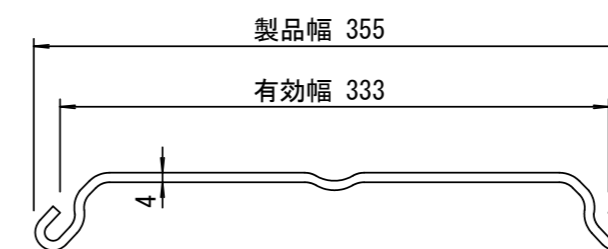
断面図 S=1/20



平面図 S=1/20



軽量鋼矢板 標準図 S=1/5



支保工段数表

掘削深 (m)	矢板長 (m)	支保工段数 (段)
$0.9 < H \leq 1.3$	1.5	1
$1.3 < H \leq 1.8$	2.0	1
$1.8 < H \leq 2.0$	2.5	1
$2.0 < H \leq 2.3$	2.5	2
$2.3 < H \leq 2.8$	3.0	2
$2.8 < H \leq 3.3$	3.5	2
$3.3 < H \leq 3.5$	4.0	2
$3.5 < H \leq 3.8$	4.0	3

※ マンホール部掘削時には、掘削深に応じた軽量鋼矢板を使用すること。

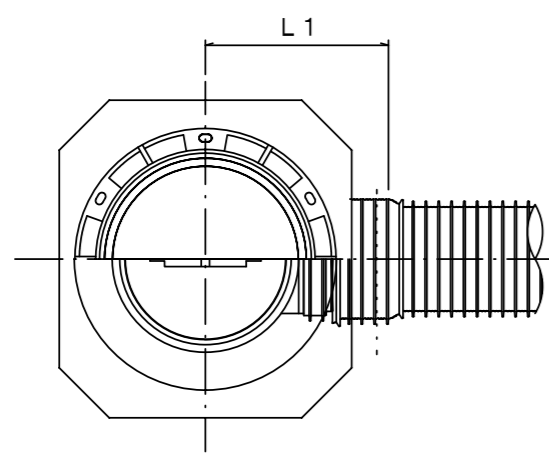
※この図面はA2サイズを原寸とする。 参考

工事名	令和3年度下工公補第24号 中別保第1処理分区及び一色第2処理分区 公共下水道工事		
施工箇所名	津市 河芸町中別保 地内		
図面の種類	土留工標準図 (軽量金属支保材使用の場合)		
縮尺	図示	図面番号	10 / 14
事業所名	津市上下水道事業局下水道工務課		

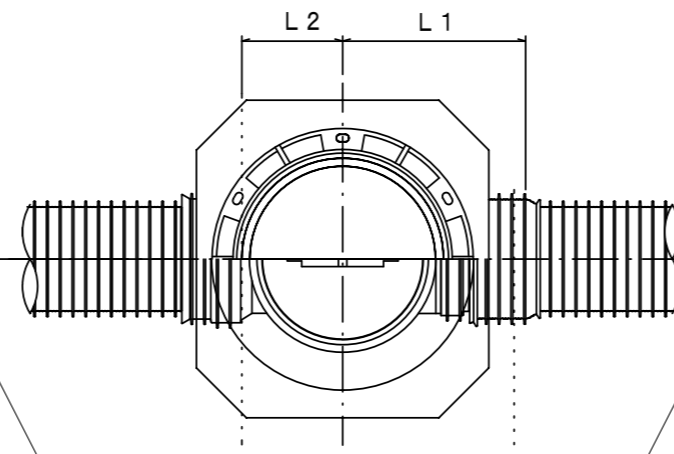
# リブ管用塩ビ製小口径マンホール構造図1/2

S=1/15

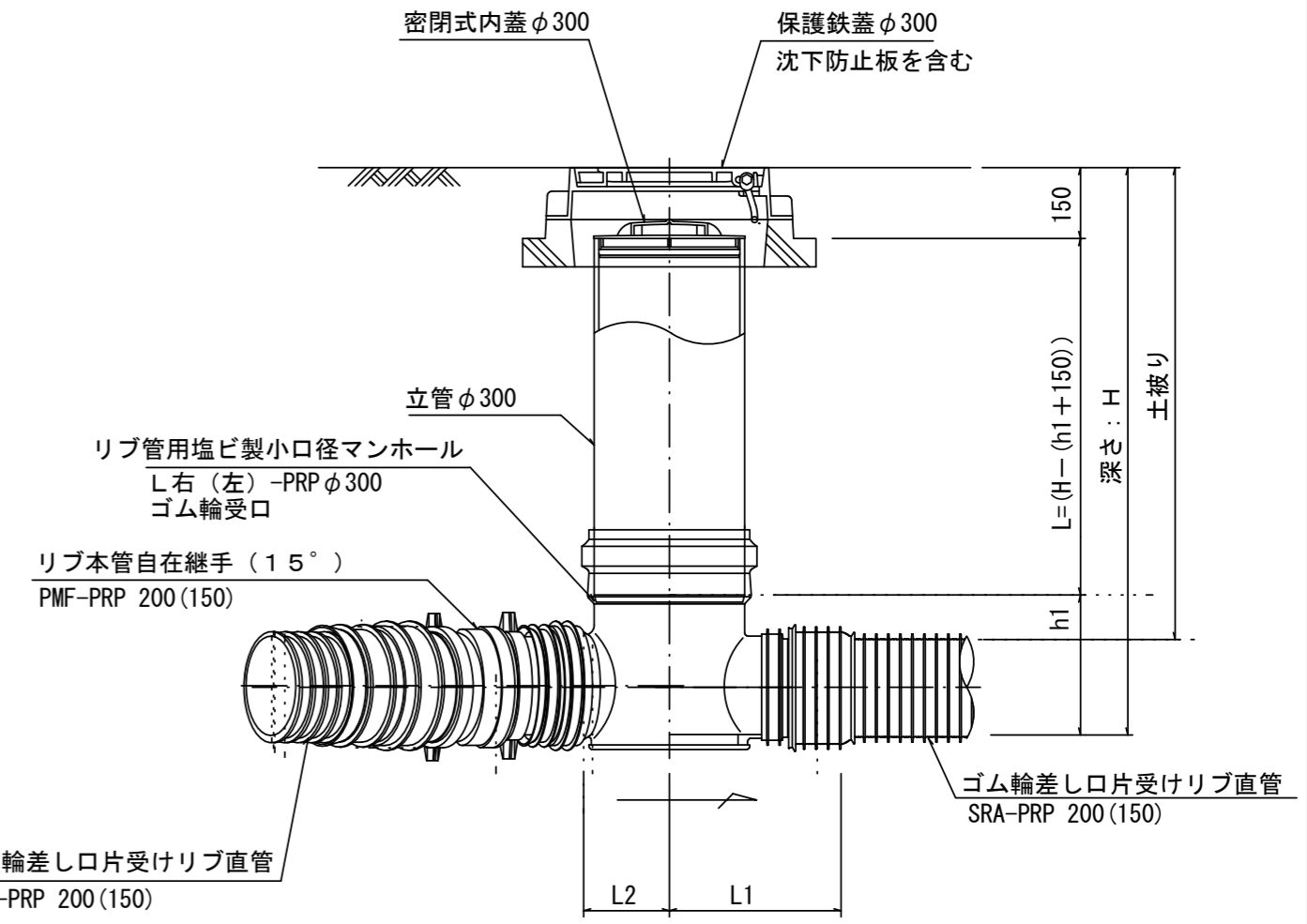
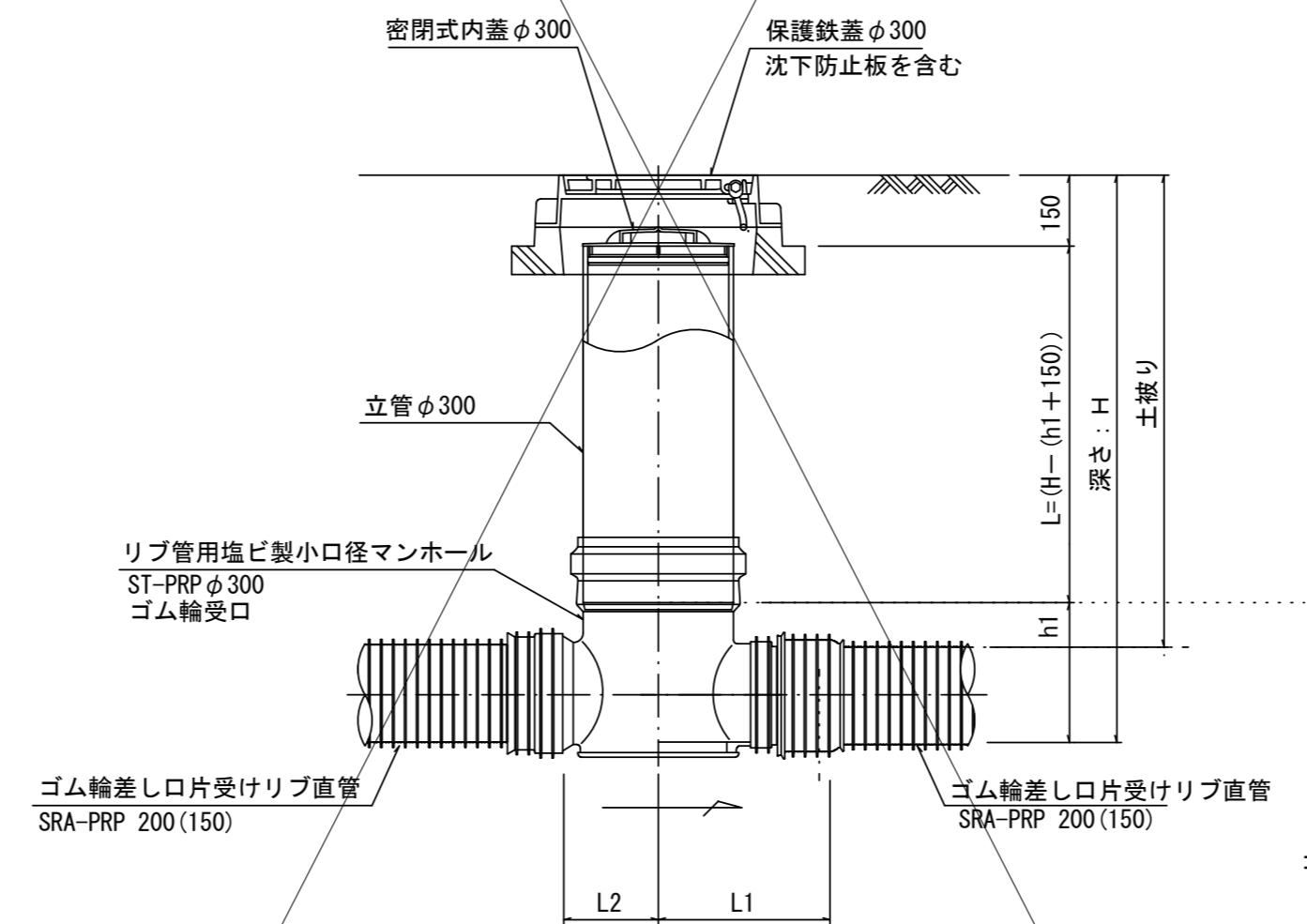
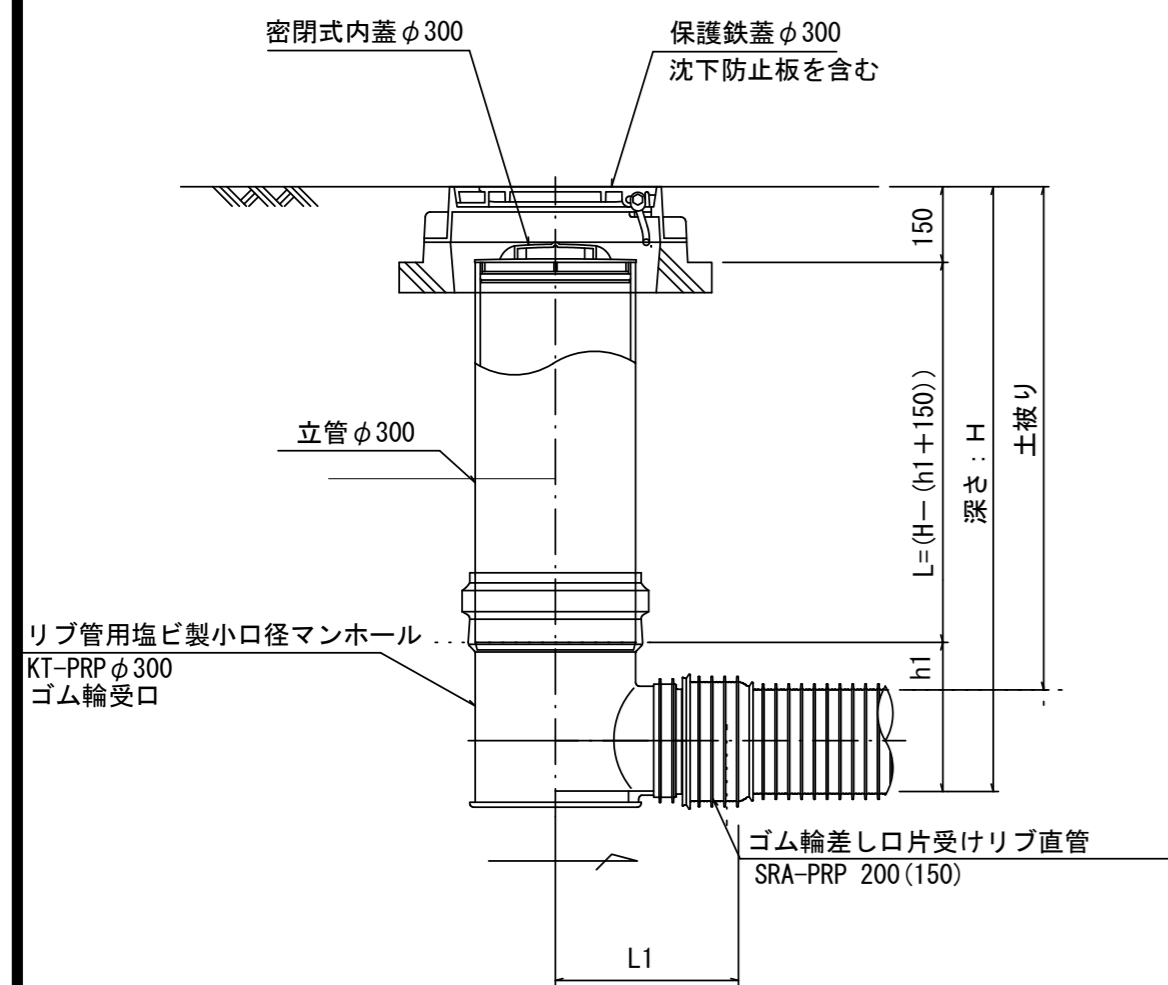
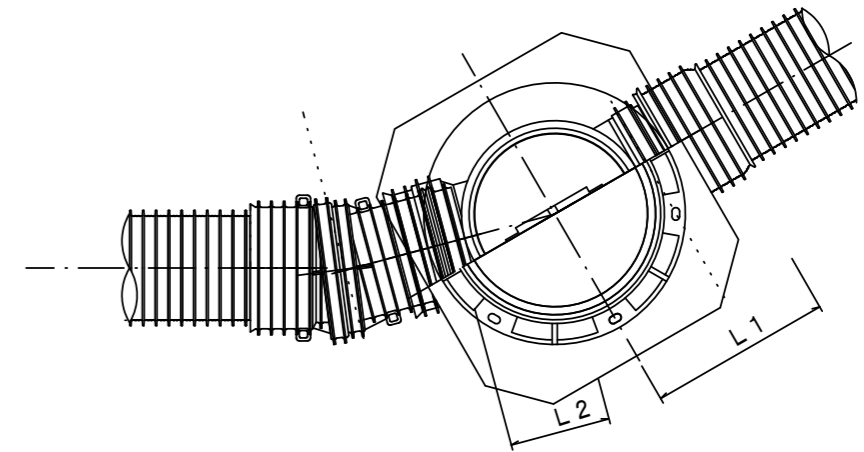
A 型



B 型



C 型



※塩ビマンホールは必要に応じた角度のインパートを使用すること。

※この図面はA2サイズを原寸とする。 参考

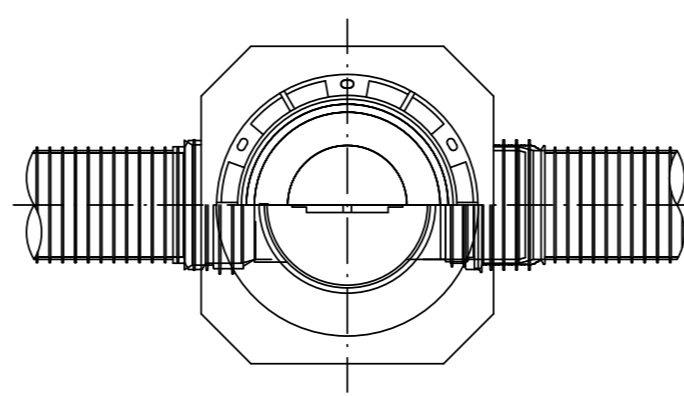
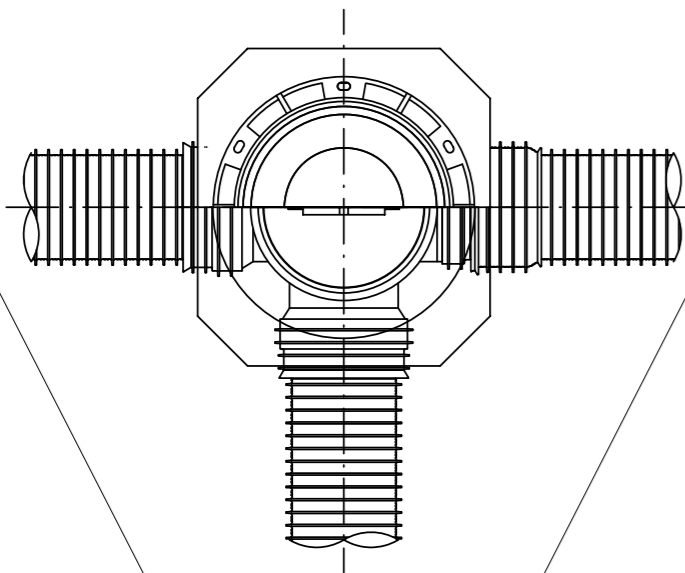
工事名	令和3年度下工公補第24号 中別保第1処理分区及び一色第2処理分区 公共下水道工事		
施工箇所名	津市 河芸町中別保 地内		
図面の種類	リブ管用塩ビ製小口径マンホール構造図1/2		
縮尺	図示	図面番号	11 / 14
事業所名	津市上下水道事業局下水道工務課		

# リブ管用塩ビ製小口径マンホール構造図2/2

S=1/15

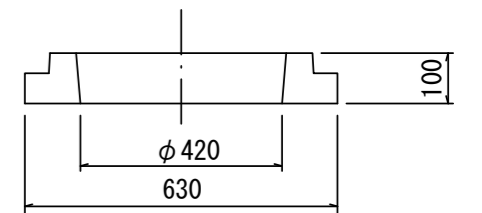
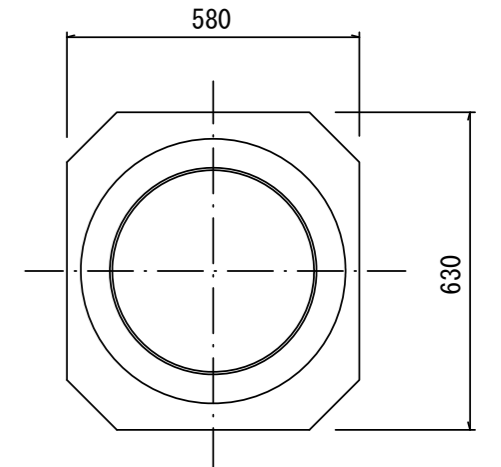
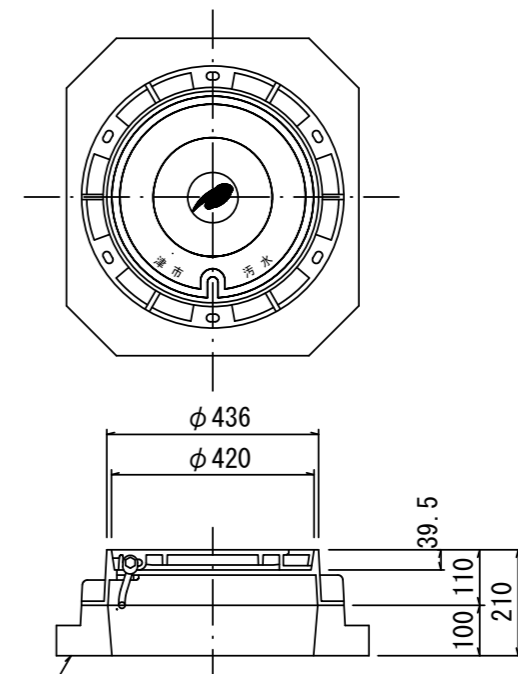
D 型

E 型



保護鉄蓋 φ300  
T-25  
津市認定マンホール蓋 (市章入り)

沈下防止板

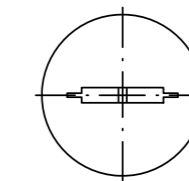


沈下防止板

密閉式内蓋 φ300  
保護鉄蓋 φ300  
沈下防止板を含む

密閉式内蓋 φ300  
保護鉄蓋 φ300  
沈下防止板を含む

密閉式内蓋  
φ300用



φ320  
116



φ296

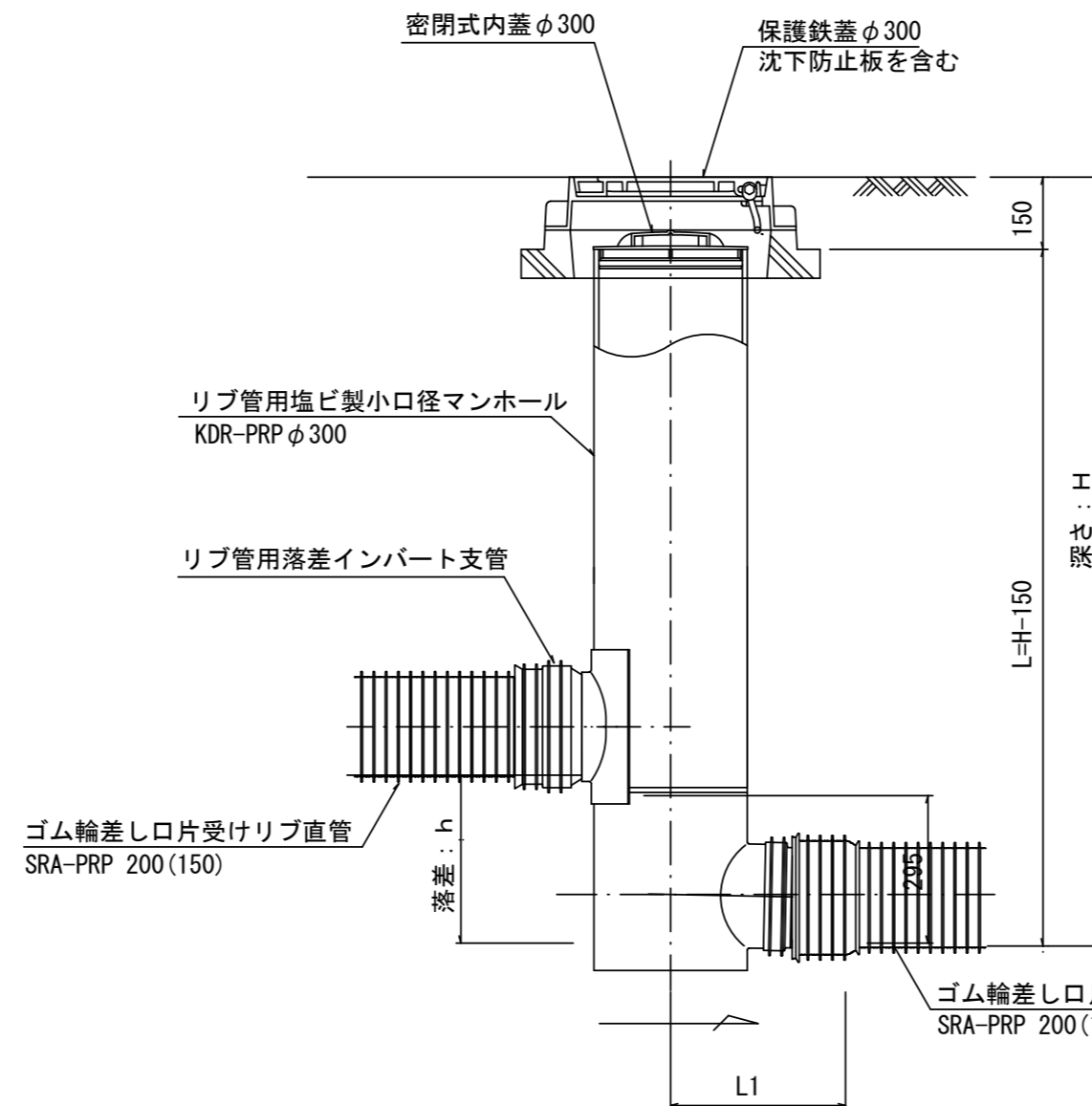
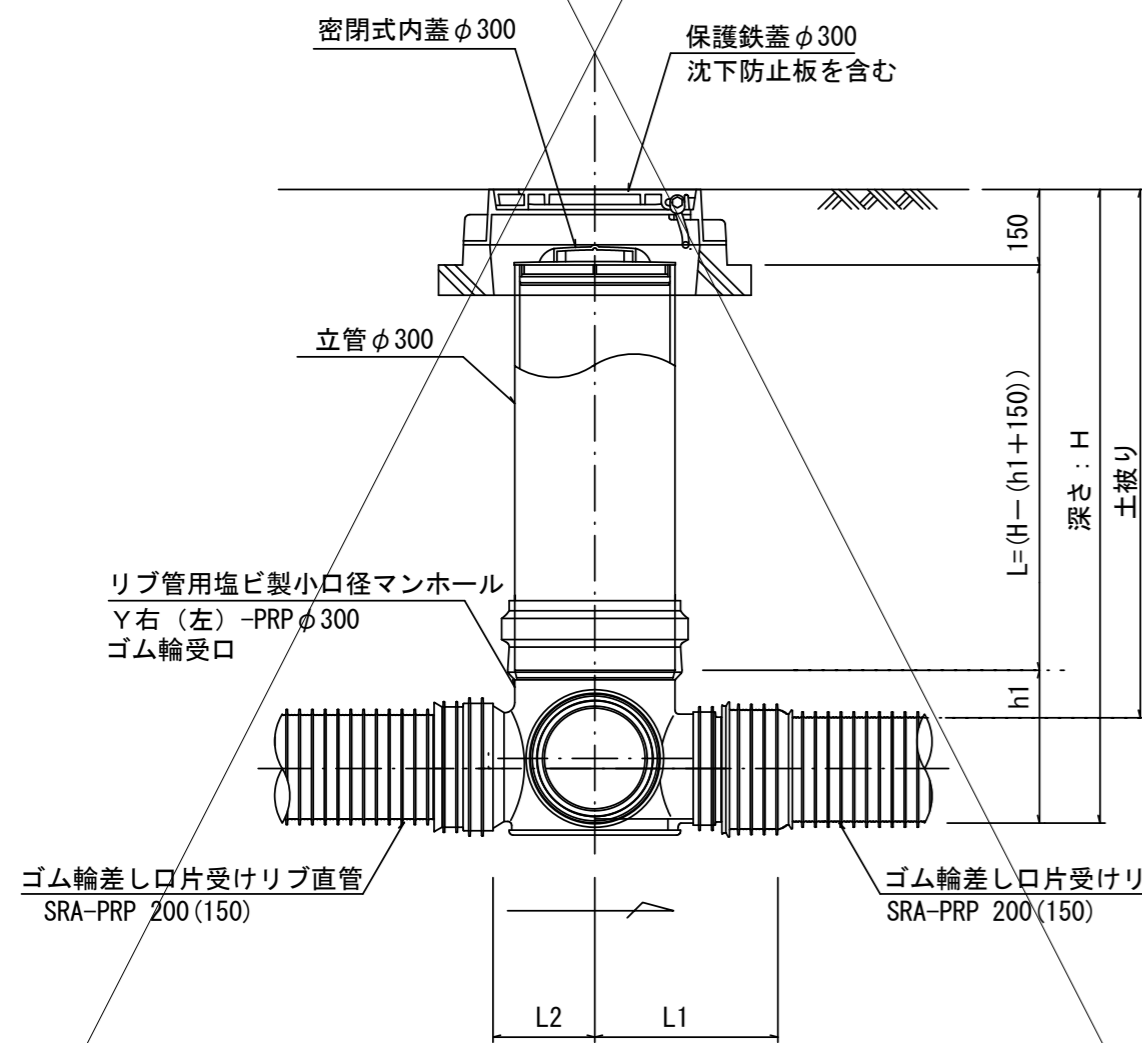
ゴム輪



φ296

※この図面はA2サイズを原寸とする。 参考

工事名	令和3年度下工公補第24号 中別保第1処理分区及び一色第2処理分区 公共下水道工事		
施工箇所名	津市 河芸町中別保 地内		
図面の種類	リブ管用塩ビ製小口径マンホール構造図2/2		
縮尺	図示	図面番号	12 / 14
事業所名	津市上下水道事業局下水道工務課		

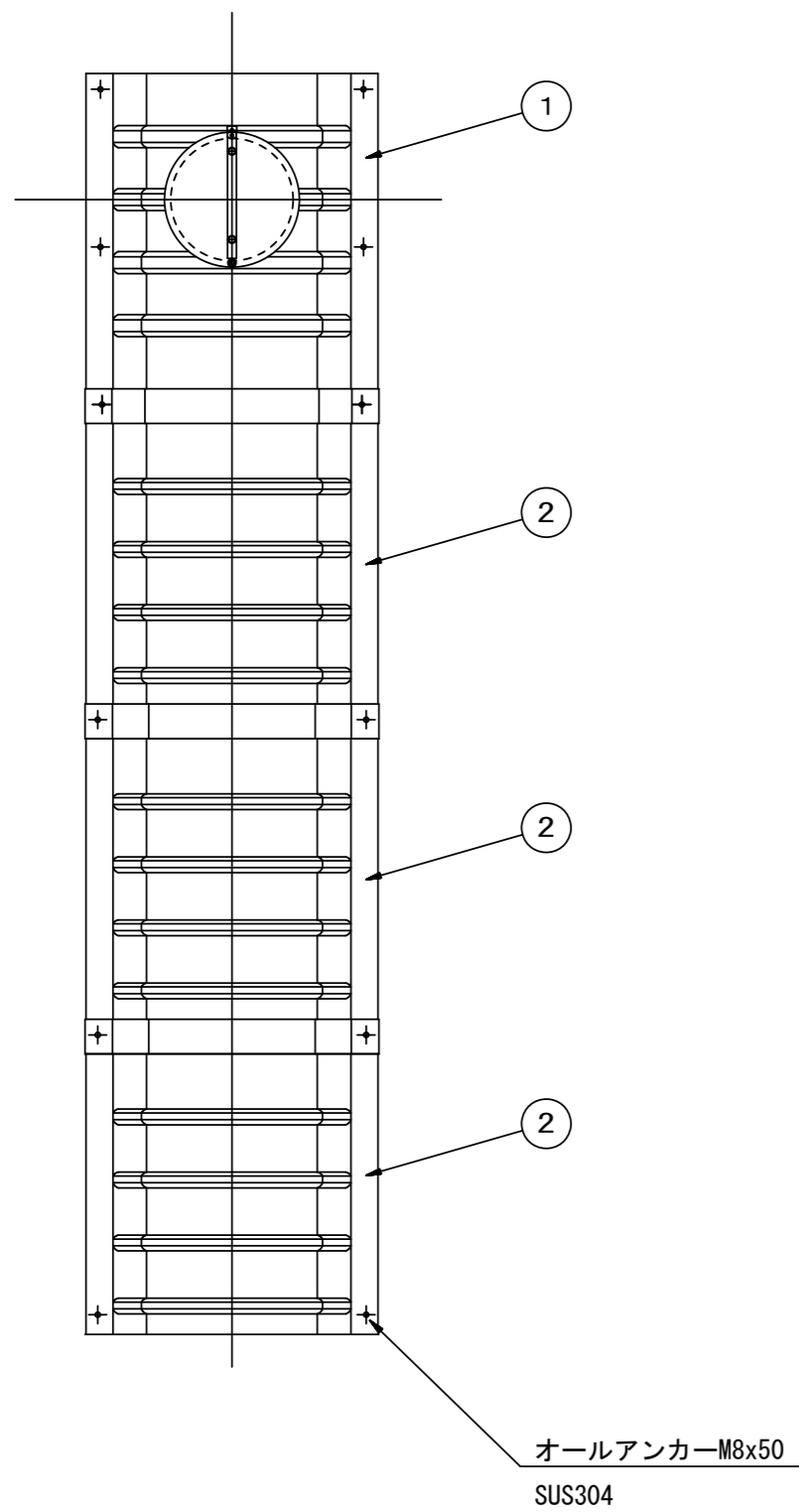


※塩ビマンホールは必要に応じた角度のインパートを使用すること。

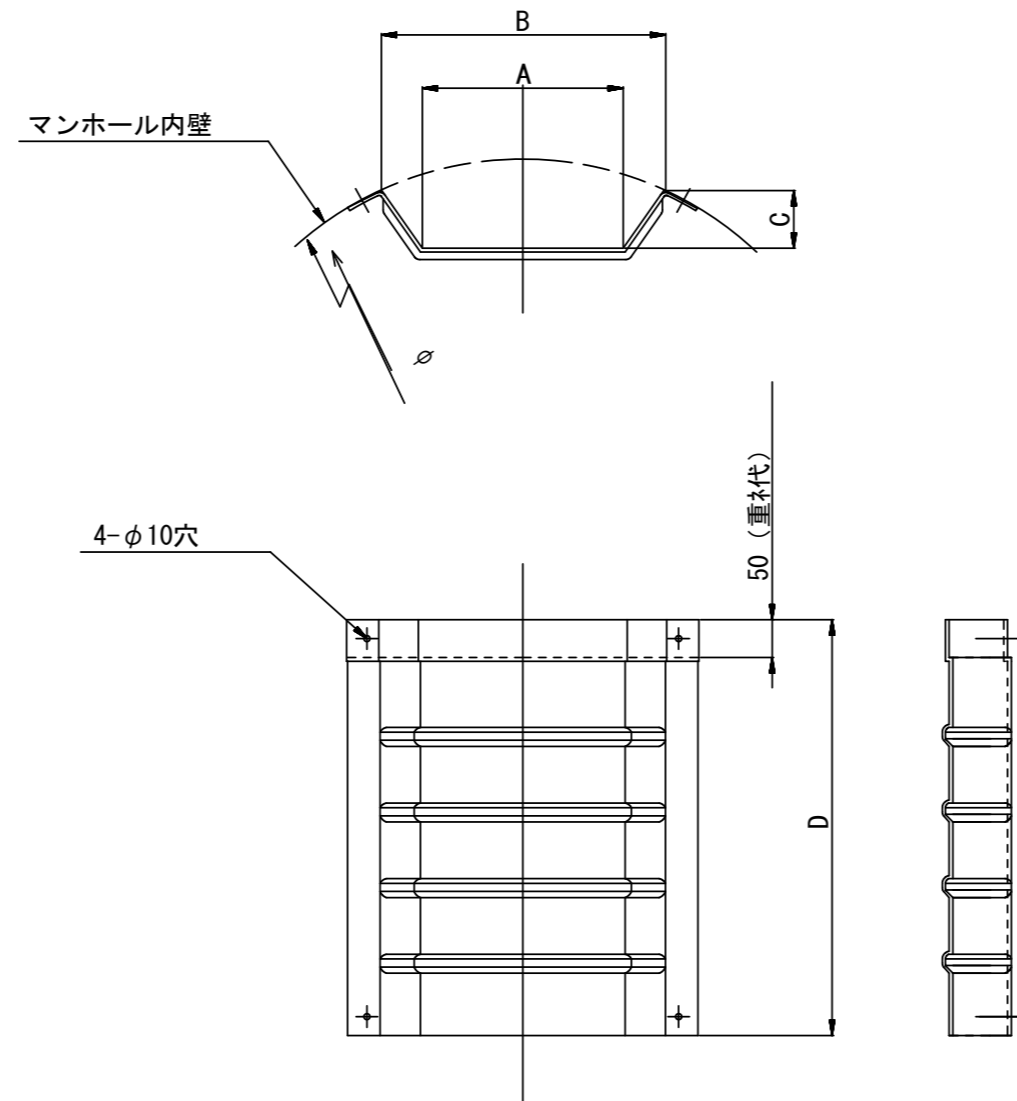
# 副管工詳細図

(内副管 飛散防止板)

## 据付例

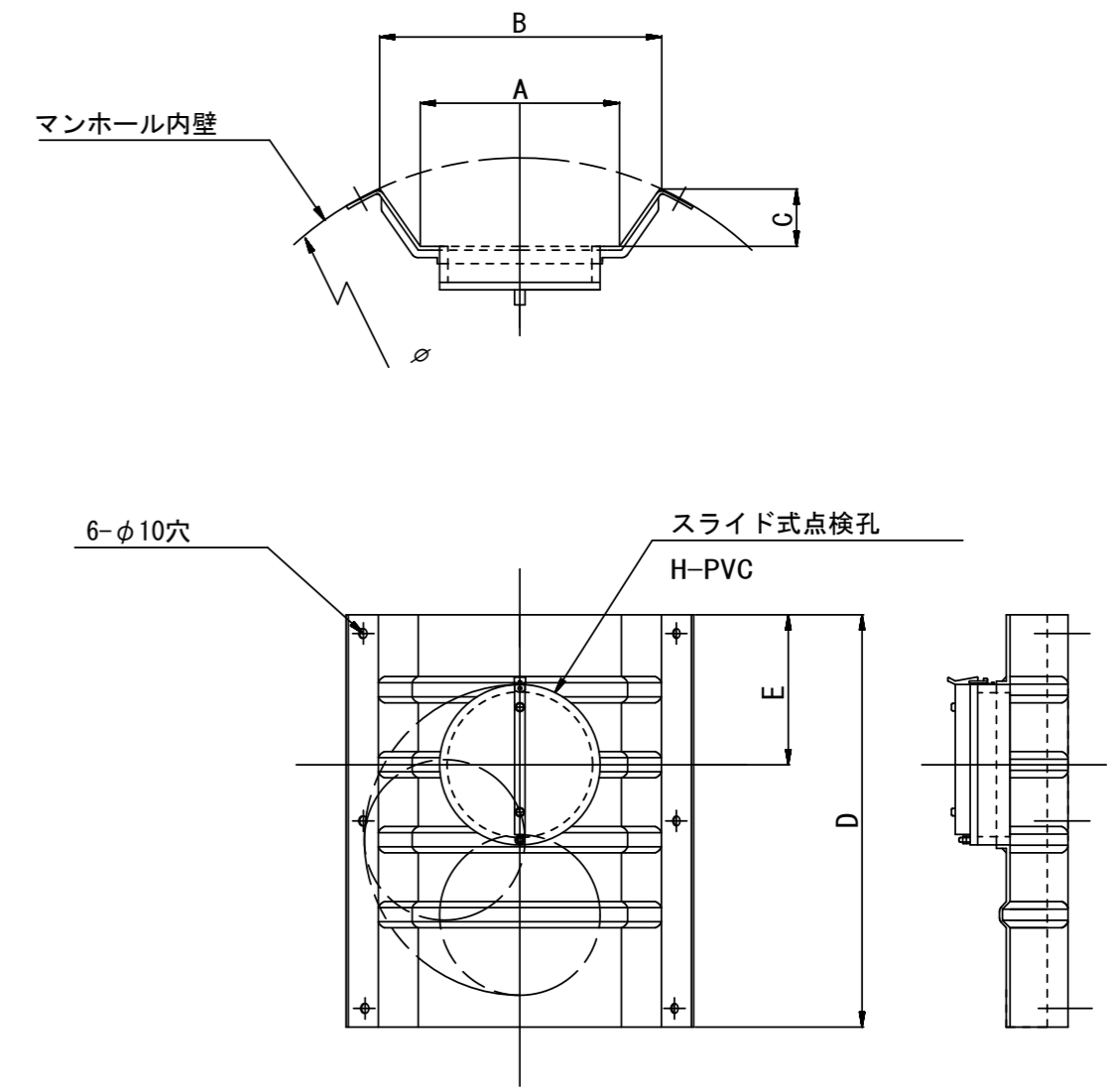


## 飛散防止板 TB



## 飛散防止板 TA

(点検孔付)



単位mm

品番	A	B	C	D	E
TA/B-100	150	210	43	550	200
TA/B-150/200	265	375	77	550	200

※この図面はA2サイズを原寸とする。 参考

工事名	令和3年度下工公補第24号 中別保第1処理分区及び一色第2処理分区 公共下水道工事		
施工箇所名	津市 河芸町中別保 地内		
図面の種類	副管工詳細図		
縮尺	-	図面番号	13 / 14
事業所名	津市上下水道事業局下水道工務課		

# 取付管布設標準図

Aタイプ

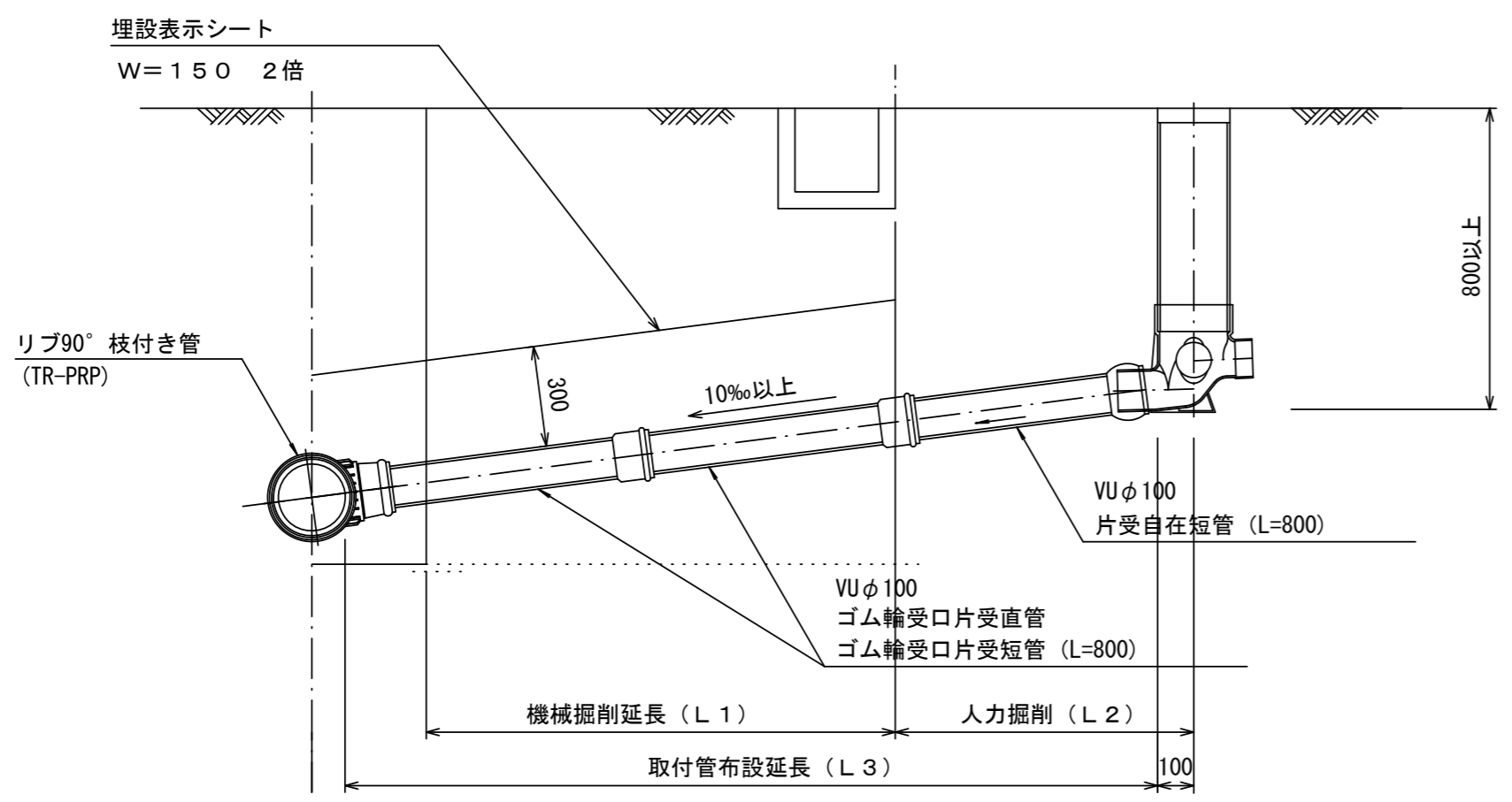
(リブ本管)

S=1/20

汚水柵 構造図

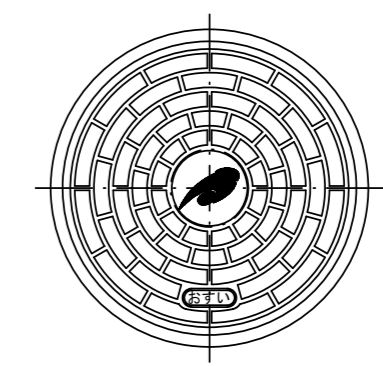
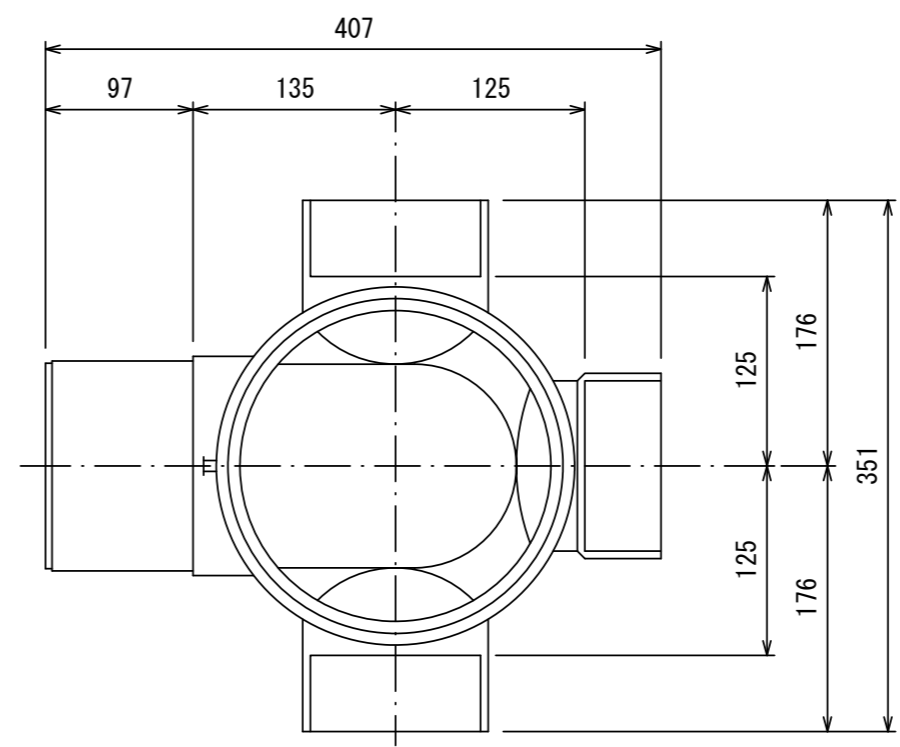
S=1/5

官民境界



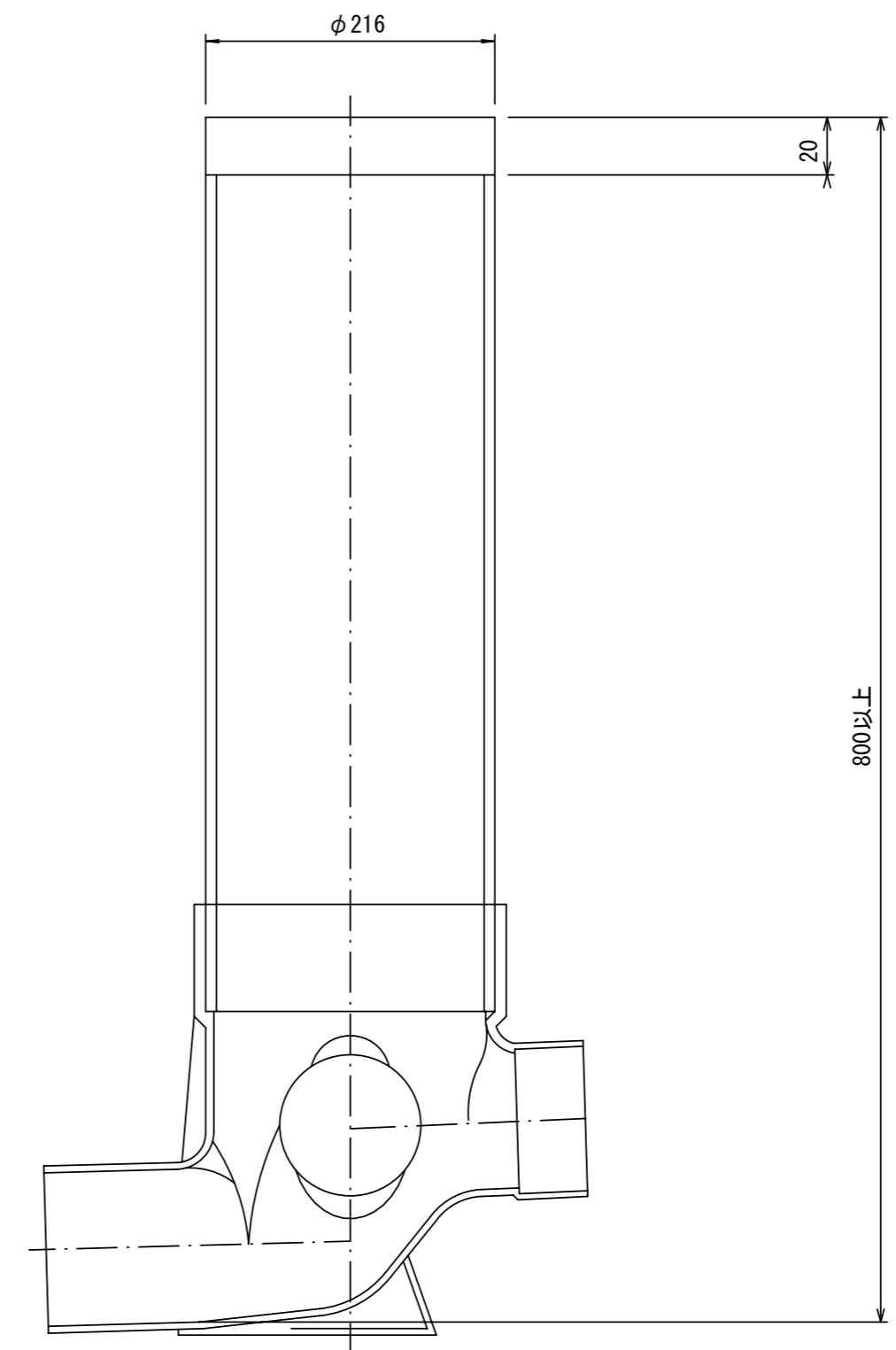
平面図

(参考)



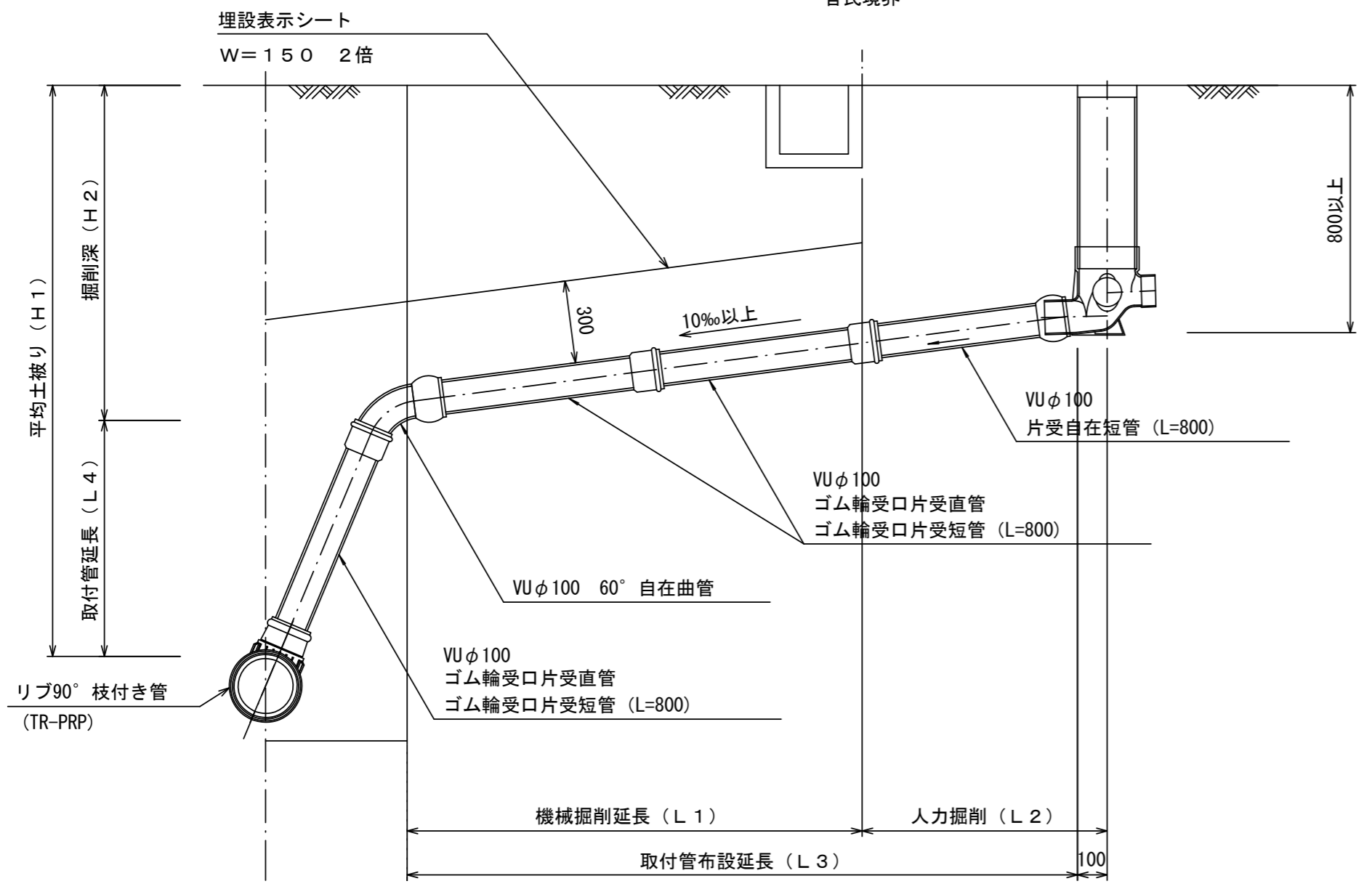
市章入り

断面図



Bタイプ

官民境界



※この図面はA2サイズを原寸とする。 参考

工事名	令和3年度下工公補第24号 中別保第1処理分区及び一色第2処理分区 公共下水道工事		
施工箇所名	津市 河芸町中別保 地内		
図面の種類	取付管布設標準図		
縮尺	図示	図面番号	14 14
事業所名	津市上下水道事業局下水道工務課		