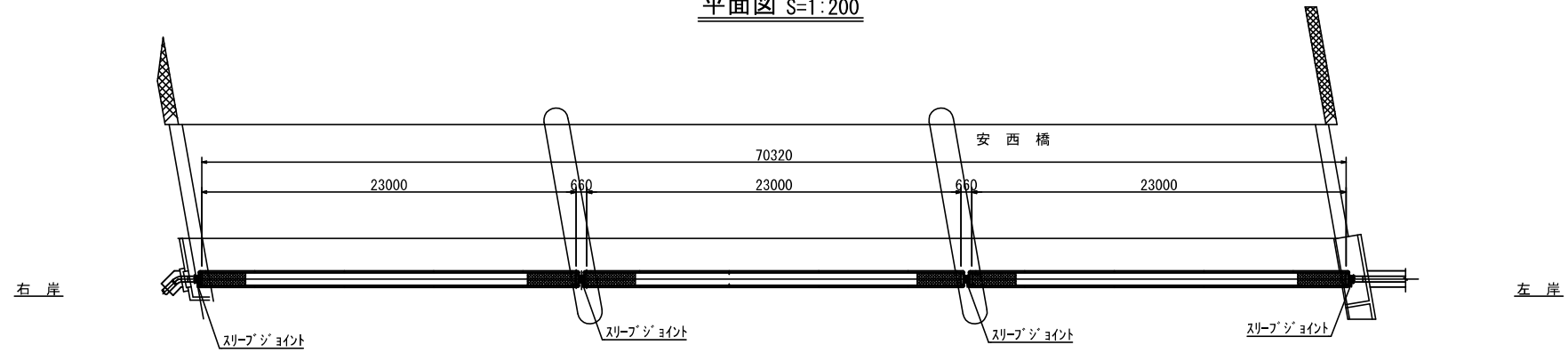
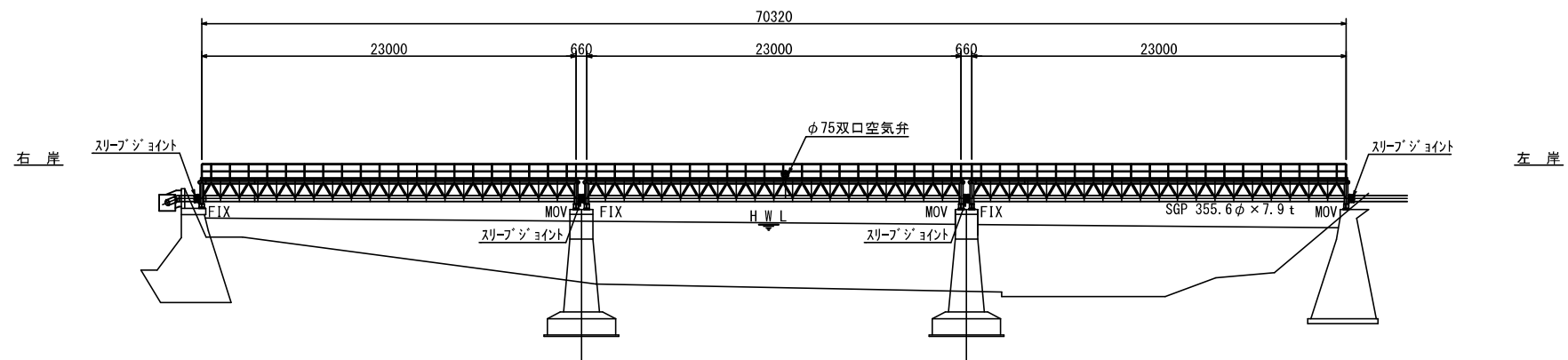


水管橋計画図

平面図 S=1:200



側面図 S=1:200



(参考)

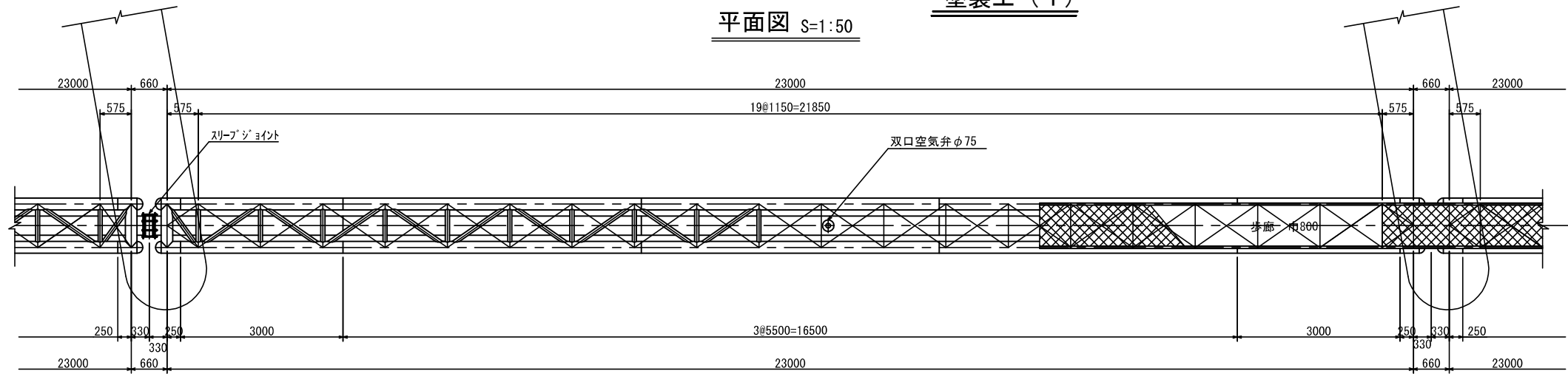
※この図面はA2サイズを原寸とする。

- 塗装仕様
- ・素地調整 第3種ケレン
 - ・下塗り 塗料 弱溶剤変形エポキシ樹脂塗料
回数 4回(膜厚240μm以上)
 - ・中塗り 塗料 弱溶剤形ふっ素樹脂塗料(淡彩)
回数 1回(膜厚30μm以上)
 - ・上塗り 塗料 弱溶剤形ふっ素樹脂塗料(淡彩)
回数 1回(膜厚25μm以上)

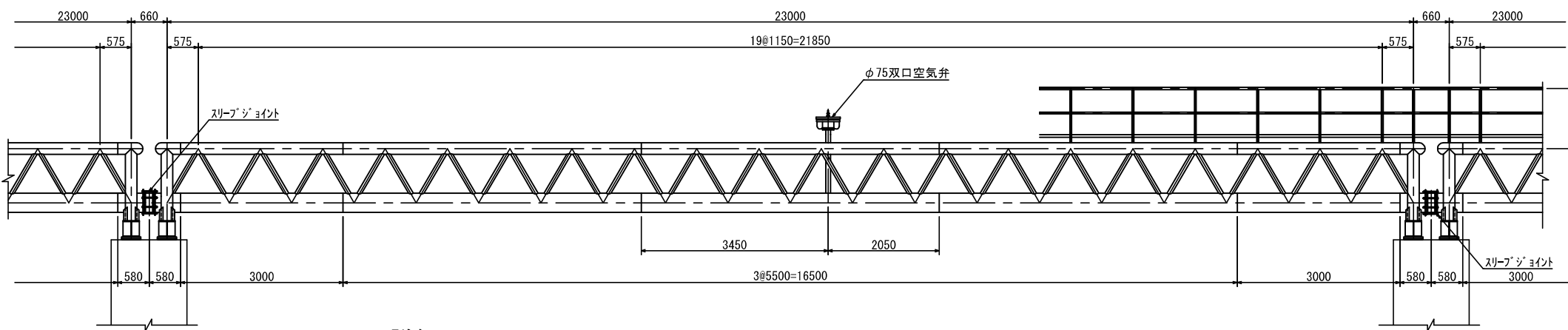
津市上下水道事業局			
工事名	令和3年度水工第46号 安濃川水管橋塗装工事		
図面の種類	水管橋計画図		
縮尺	図示	図面番号	1/5
受注者名			

塗装工 (1)

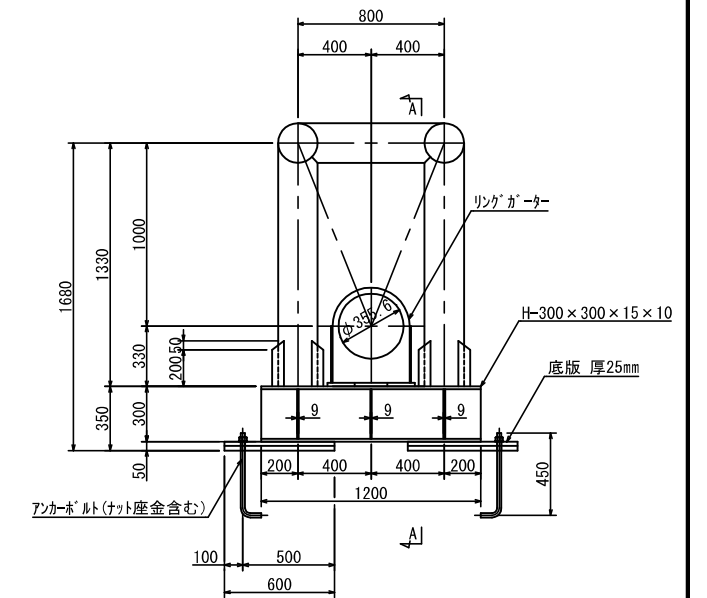
平面図 S=1:50



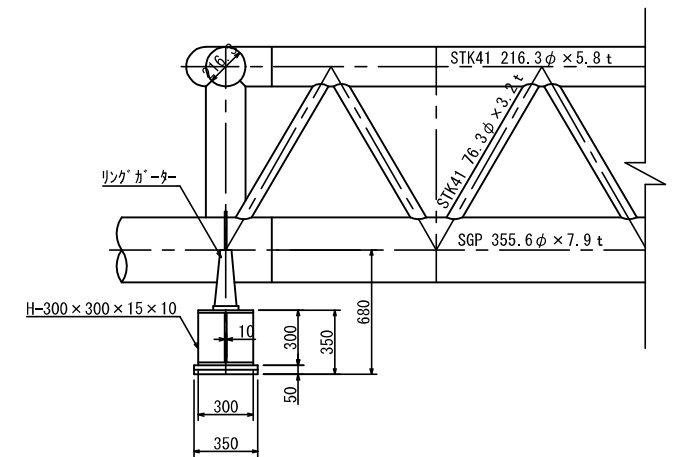
側面図 S=1:50



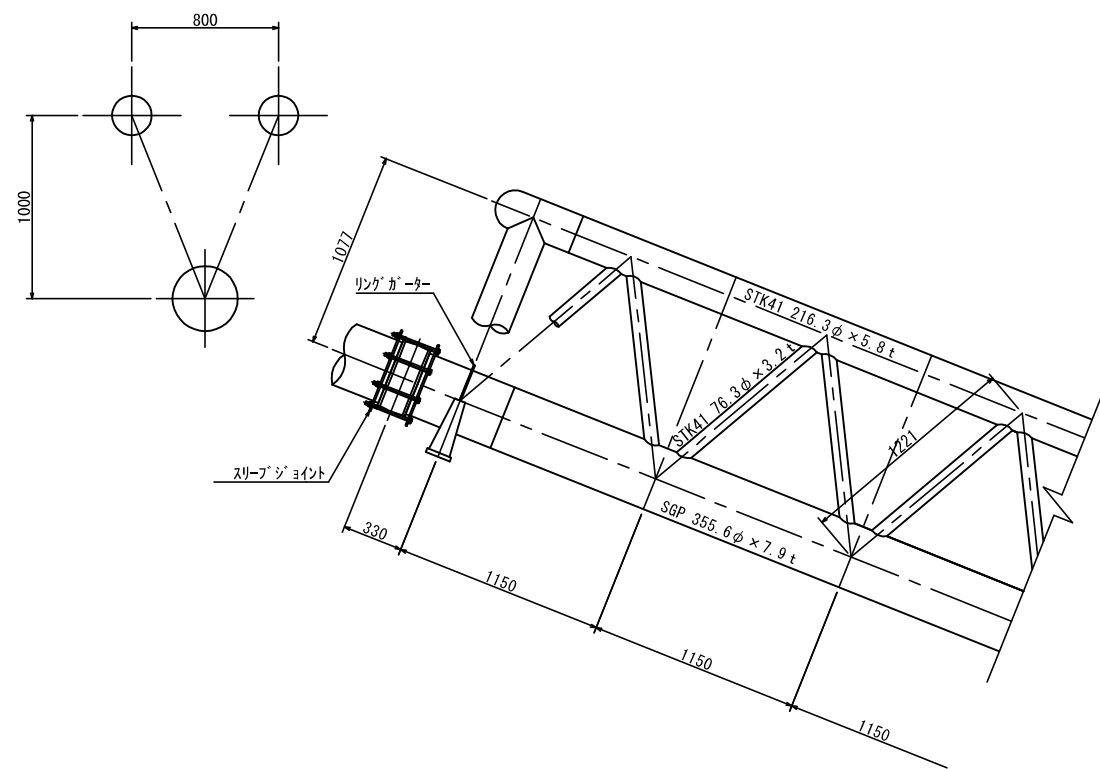
橋門構詳細図 S=1:20



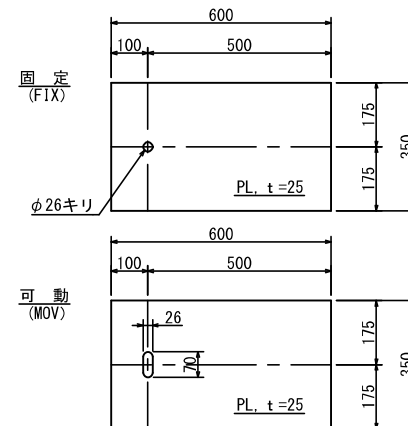
A-A断面図 S=1:20



詳細図 S=1:20



底板詳細図 S=1:10



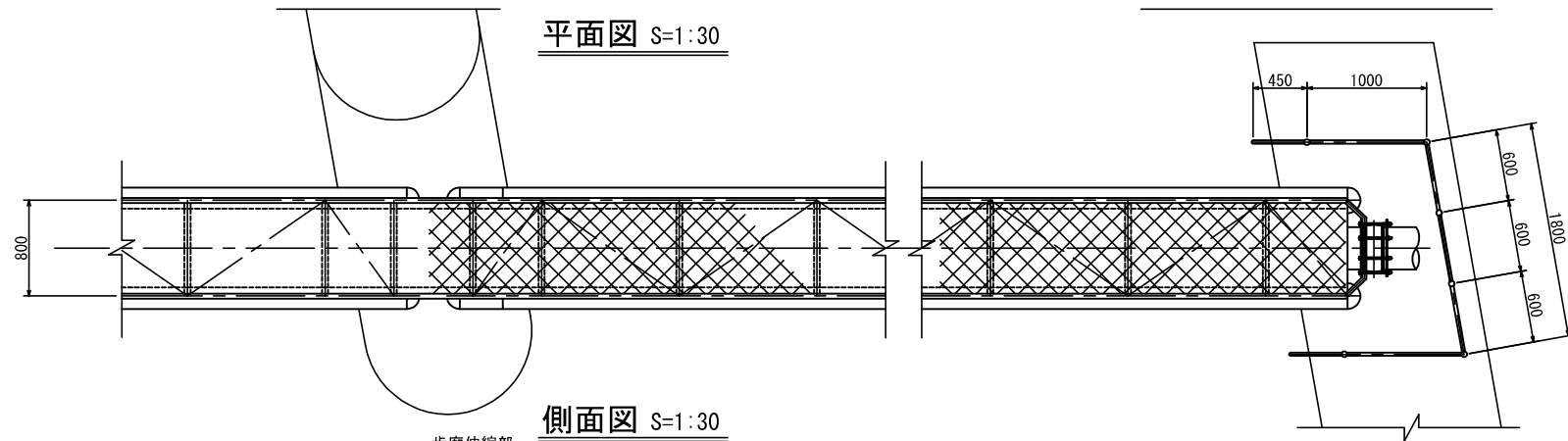
- 塗装仕様
 ・素地調整 第3種ケレン
 ・下塗り塗料 弱溶剤形変形エポキシ樹脂塗料 4回(膜厚240μm以上)
 ・中塗り塗料 弱溶剤形ふっ素樹脂塗料(淡彩) 1回(膜厚30μm以上)
 ・上塗り塗料 弱溶剤形ふっ素樹脂塗料(淡彩) 1回(膜厚25μm以上)

(参考) ※この図面はA2サイズを原寸とする。

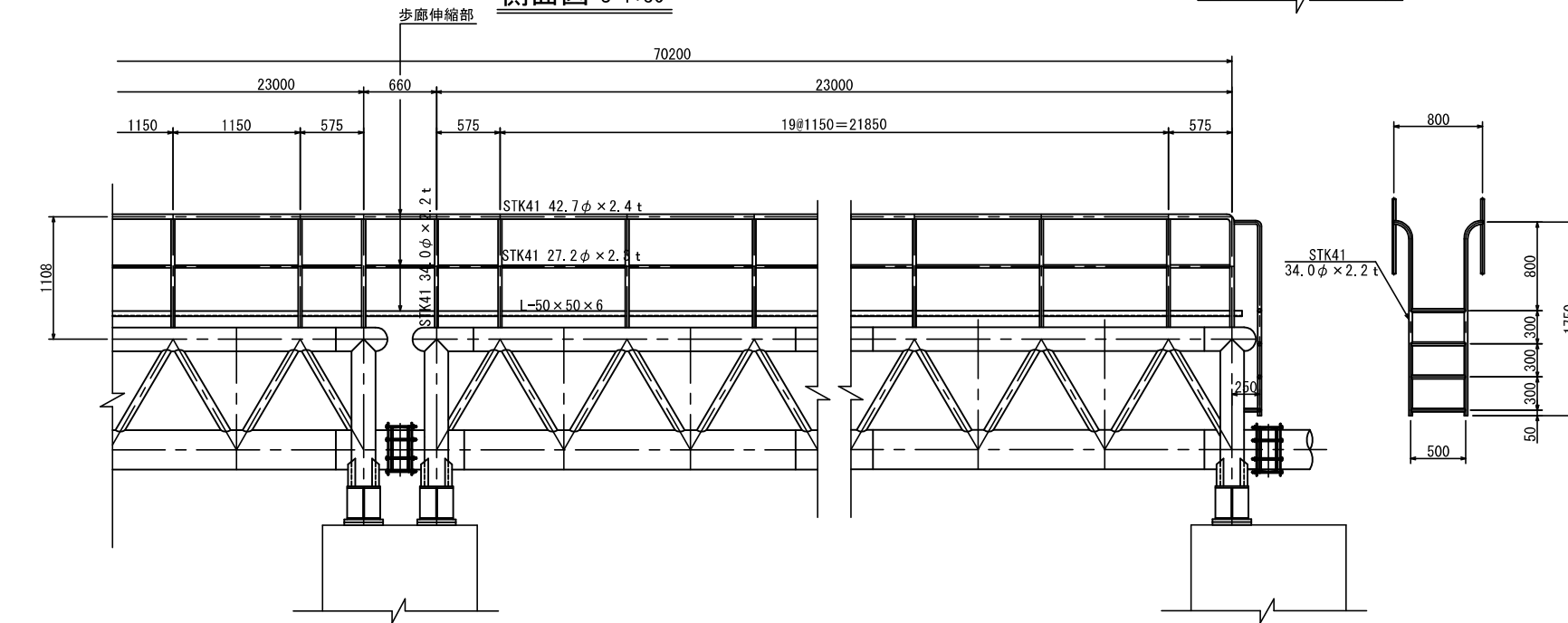
津市上下水道事業局			
工事名	令和3年度水工第46号 安濃川水管橋塗装工事		
図面の種類	塗装工 (1)		
縮尺	図示	図面番号	2 / 5
受注者名			

塗装工 (2)

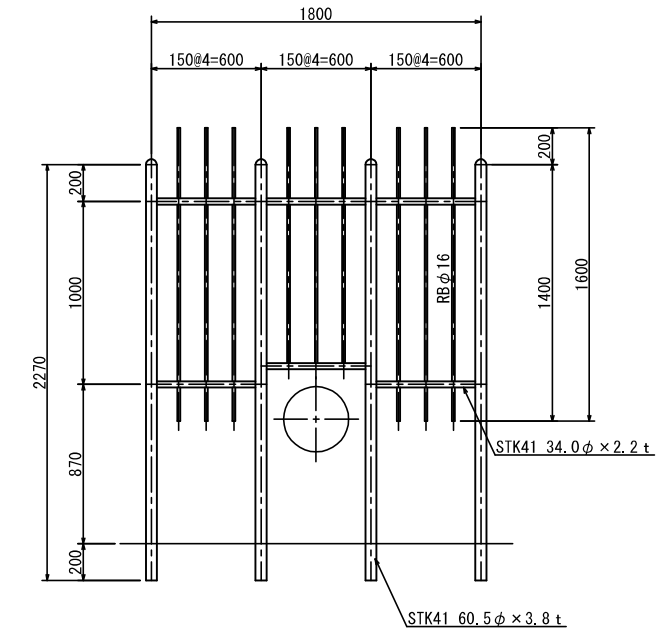
平面図 S=1:30



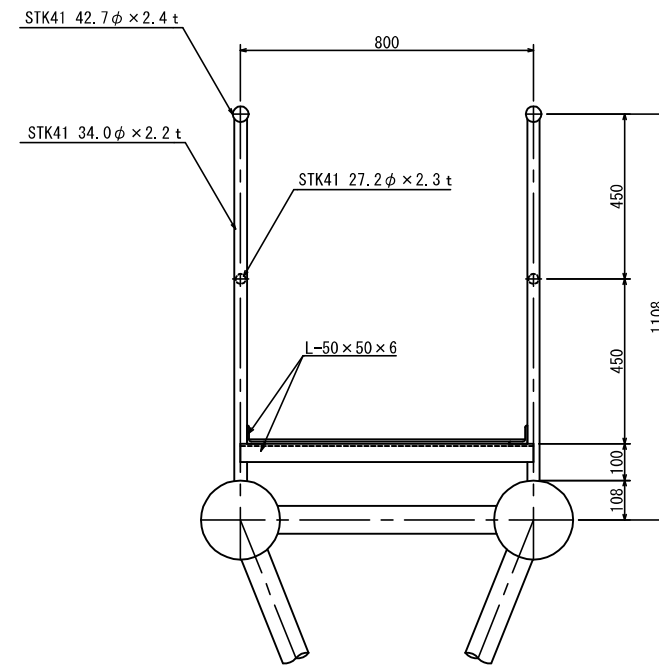
側面図 S=1:30



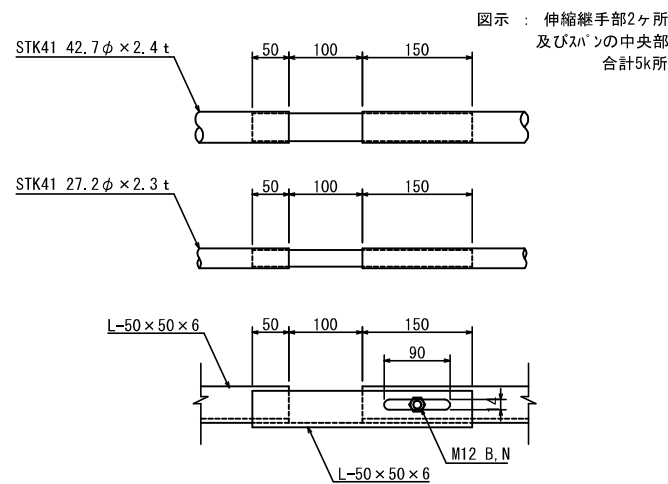
進入防止柵詳細図 S=1:20



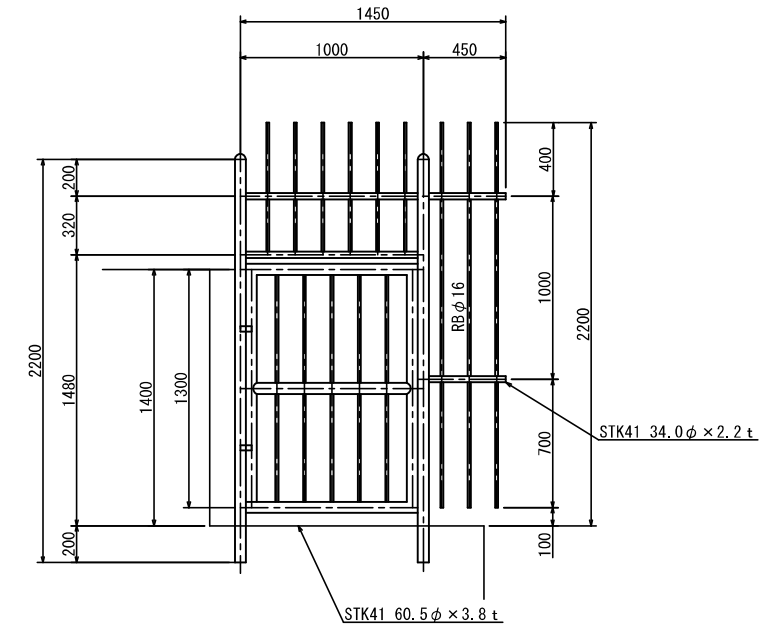
歩廊断面図 S=1:10



歩廊伸縮部詳細図 S=1:5



図示：伸縮継手部2ヶ所
及びびらん中央部
合計5ヶ所



(参考)

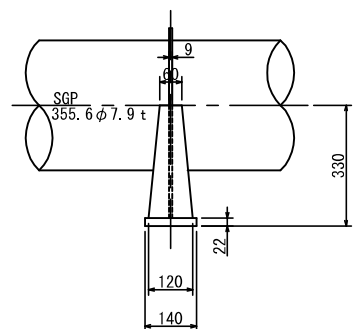
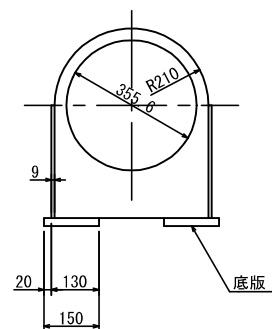
※この図面はA2サイズを原寸とする。

- 塗装仕様
- ・素地調整 第3種ケレンC
 - ・下塗り 弱溶剤形変形珪酸樹脂塗料 4回(膜厚240μm以上)
 - ・中塗り 弱溶剤形ふっ素樹脂塗料(淡彩) 1回(膜厚30μm以上)
 - ・上塗り 弱溶剤形ふっ素樹脂塗料(淡彩) 1回(膜厚25μm以上)

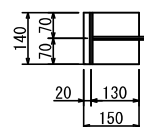
津市上下水道事業局			
工事名	令和3年度水工第46号 安濃川水管橋塗装工事		
図面の種類	塗装工 (2)		
縮尺	図示	図面番号	3 / 5
受注者名			

塗装工 (3)

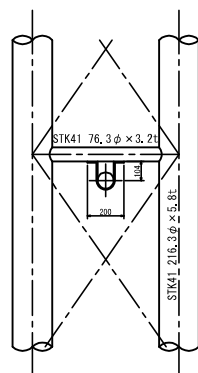
リングゲーター詳細図
S=1:10



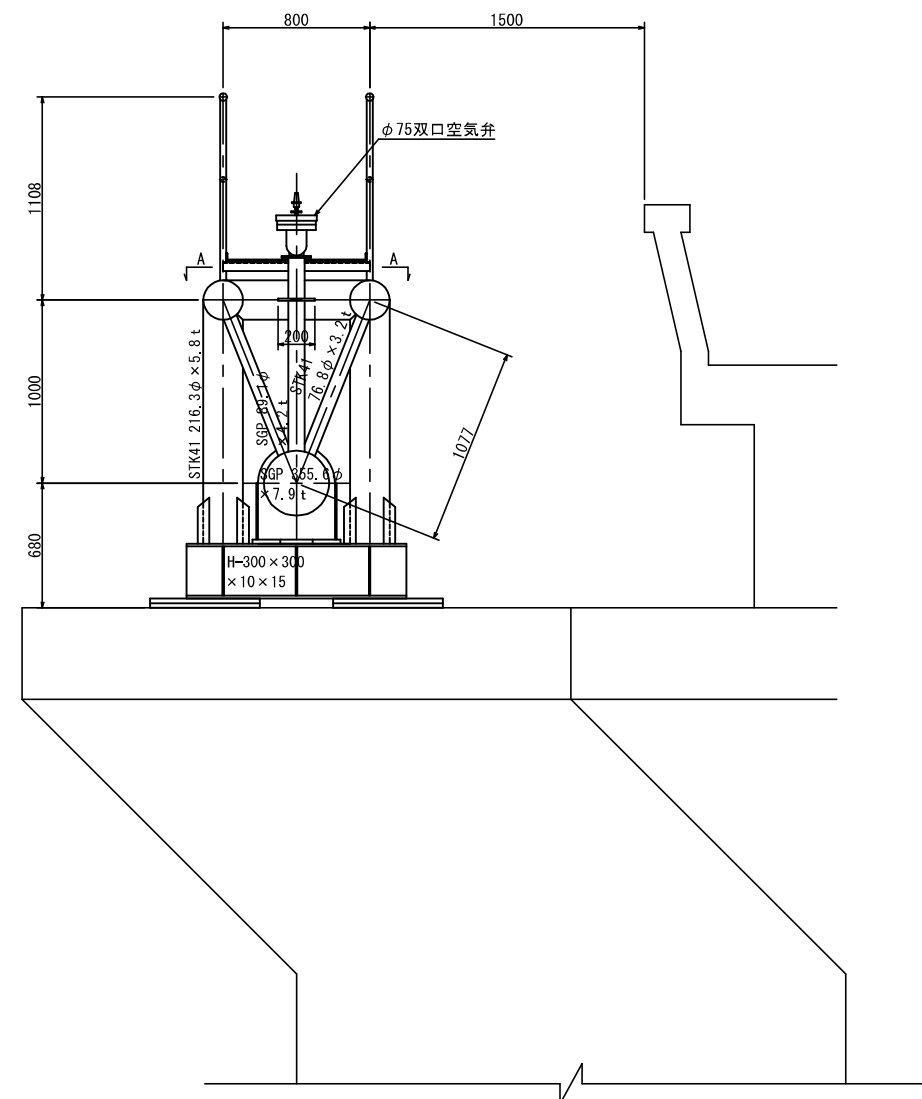
底版



A-A



断面図
S=1:20



(参考)

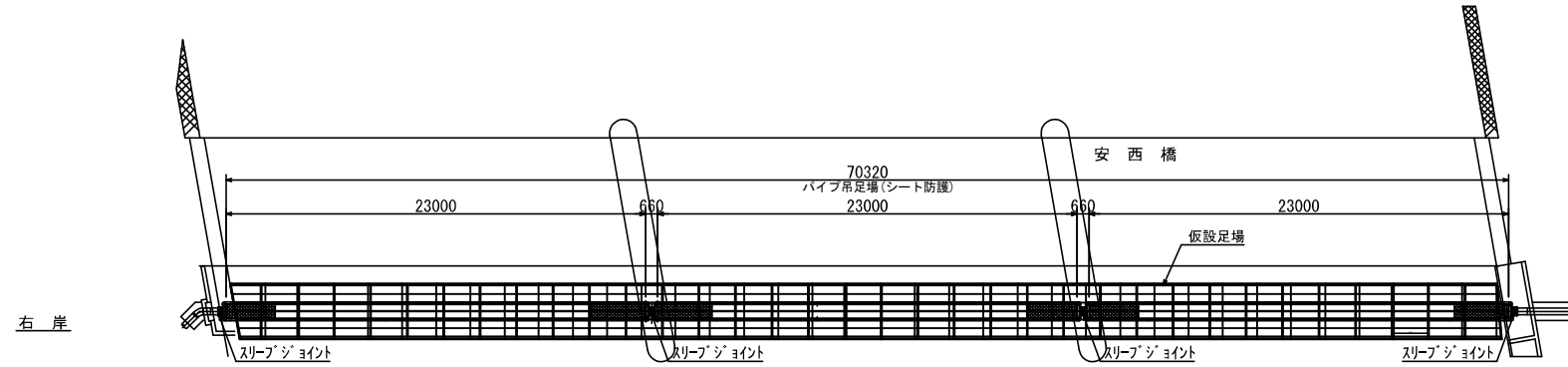
※この図面はA2サイズを原寸とする。

- 塗装仕様
- ・素地調整 第3種ケレン
 - ・下塗り
 - 塗料 弱溶剤形変形珪酸樹脂塗料
 - 回数 4回(膜厚240 μ m以上)
 - ・中塗り
 - 塗料 弱溶剤形ふっ素樹脂塗料(淡彩)
 - 回数 1回(膜厚30 μ m以上)
 - ・上塗り
 - 塗料 弱溶剤形ふっ素樹脂塗料(淡彩)
 - 回数 1回(膜厚25 μ m以上)

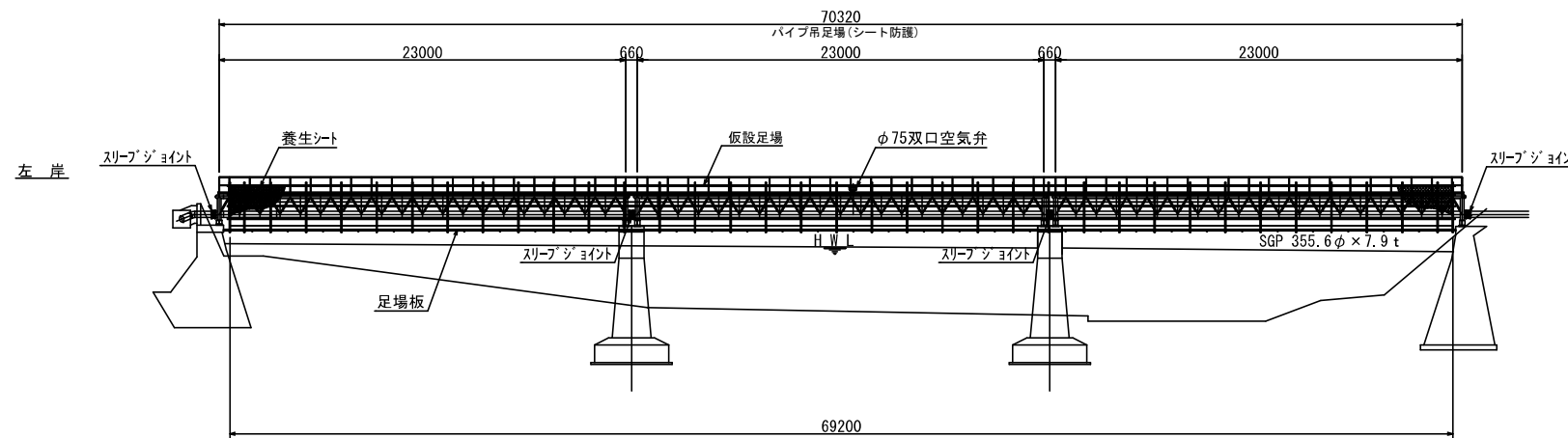
津市上下水道事業局			
工事名	令和3年度水工第46号 安濃川水管橋塗装工事		
図面の種類	塗装工(3)		
縮尺	図示	図面番号	4/5
受注者名			

足場工図

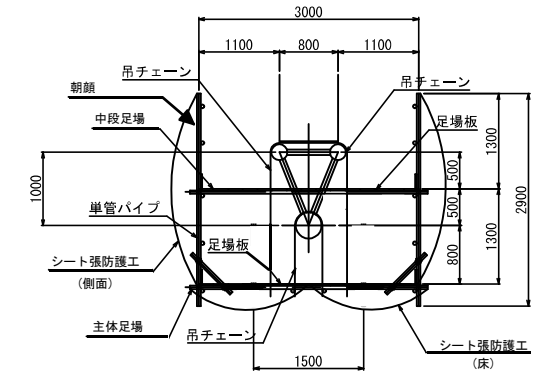
平面図 S=1:200



側面図 S=1:200



仮設足場断面図 S=1:50
(参考図)



※作業中は養生シート等によりケレンダスト、塗料ミスの飛散防止対策を行う。

(参考)

※この図面はA2サイズを原寸とする。

- 塗装仕様
- ・素地調整 第3種ケレンC
 - ・下塗り 弱溶剤形変形1[®] 杉樹脂塗料 4回(膜厚240 μ m以上)
 - ・中塗り 弱溶剤形ふっ素樹脂塗料(淡彩) 1回(膜厚30 μ m以上)
 - ・上塗り 弱溶剤形ふっ素樹脂塗料(淡彩) 1回(膜厚25 μ m以上)

津市上下水道事業局			
工事名	令和3年度水工第46号 安濃川水管橋塗装工事		
図面の種類	足場工図		
縮尺	図示	図面番号	5 / 5
受注者名			