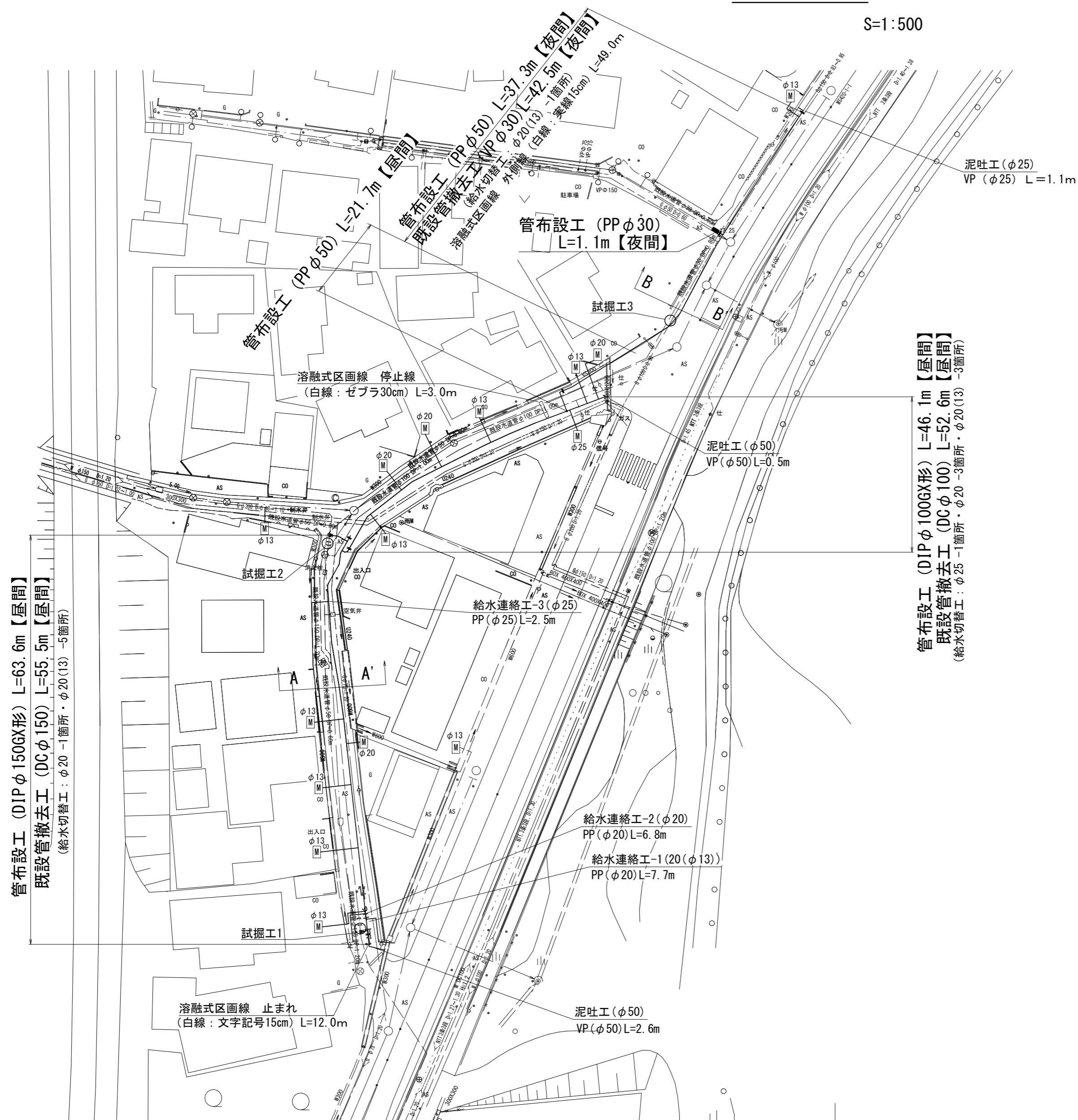


設計図

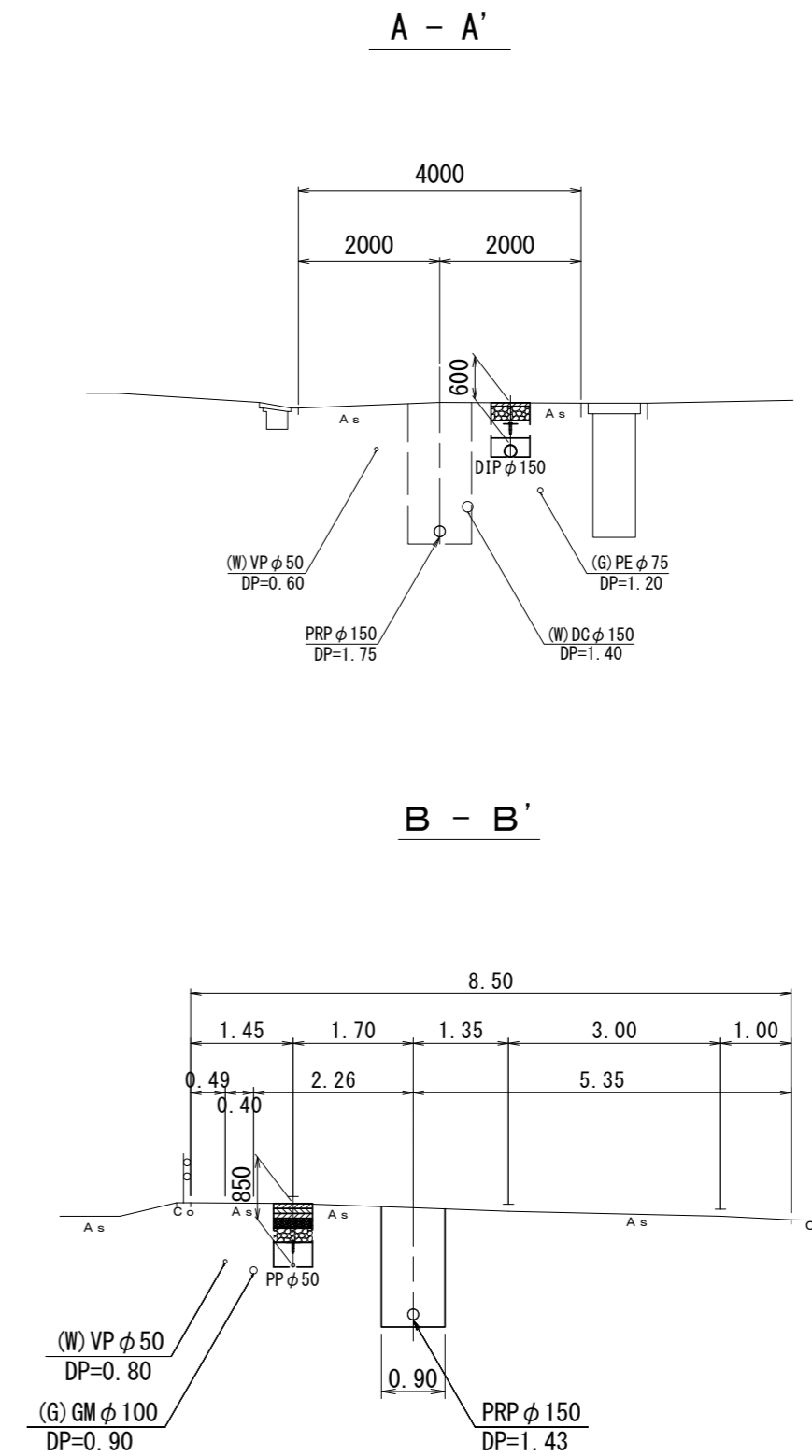
平面図

S=1:500



横断面図

S=1:100



管布設工 (DIP φ100GX形) L=46.1m【昼間】
既設管撤去工 (DC φ100) L=52.6m【昼間】
(給水切替工: φ25 -1箇所・φ20 -3箇所・φ20 (13) -3箇所)

管布設工 (DIP φ150GX形) L=63.6m【昼間】
既設管撤去工 (DC φ150) L=55.5m【昼間】
(給水切替工: φ20 -1箇所・φ20 (13) -5箇所)

占用物件凡例

線種	名称
——	水道管 (新設)
---	既設水道管
----	計画汚水管
.....	既設汚水管
.....	既設雨水管
.....	既設NTT

※この図面はA2サイズを原寸とする。

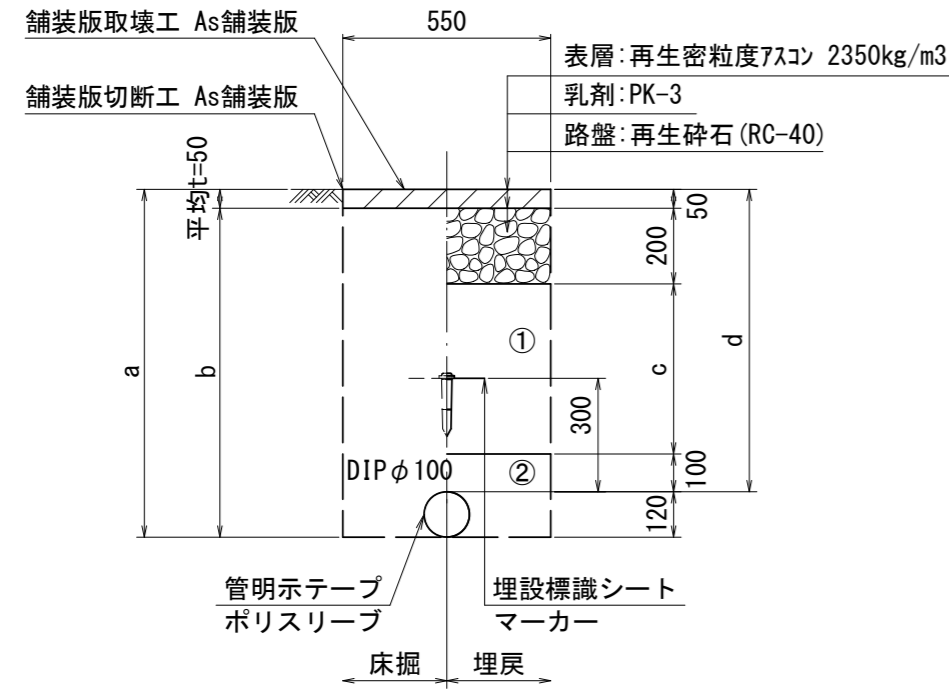
津市上下水道事業局			
工事名	令和3年度 水工第45号 公共下水道事業に伴う 半田地内配水管移設工事(その2)		
図面の種類	平面図・横断面図		
縮尺	図示	図面番号	1/5
受注者名			

設計図

土工定規図

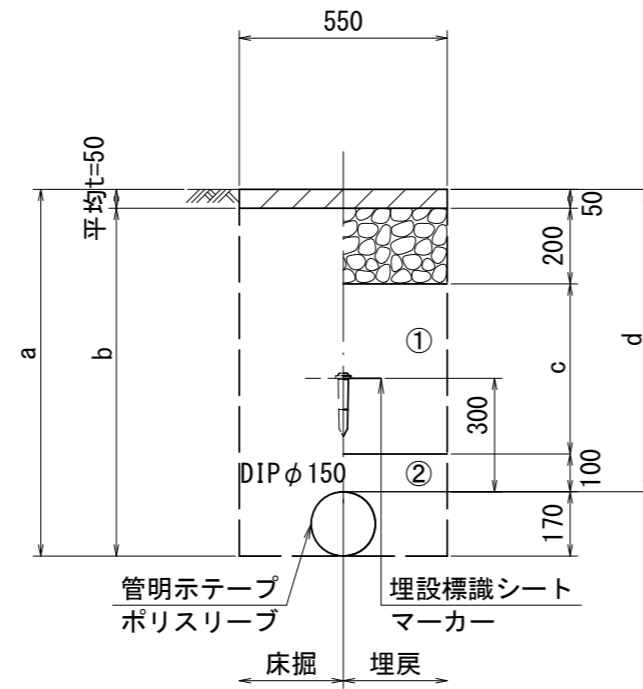
S=1 : 20

GX φ 100
(市道部)



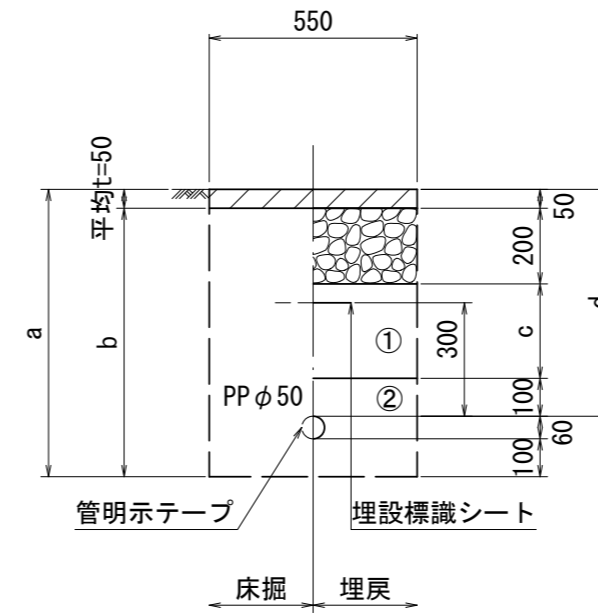
φ 100	土被り			
	a	b	c	d
600	720	670	250	600
1200	1320	1240	850	1200

GX φ 150
(市道部)



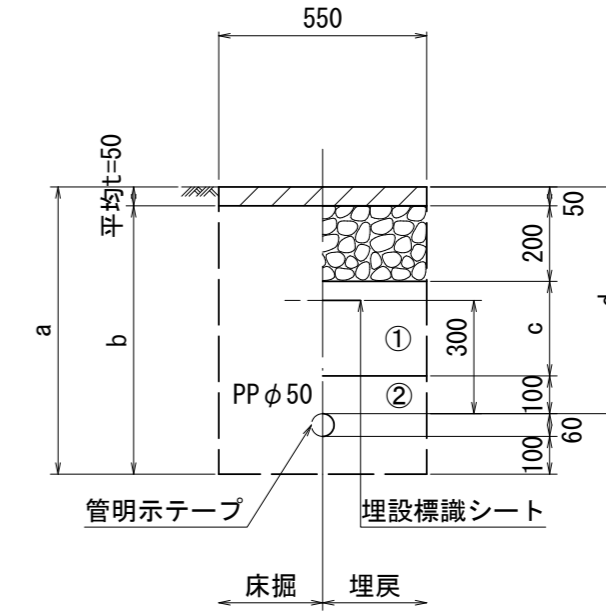
φ 150	土被り			
	a	b	c	d
600	770	720	250	600
1200	1370	1320	850	1200

PP φ 50
(市道部)



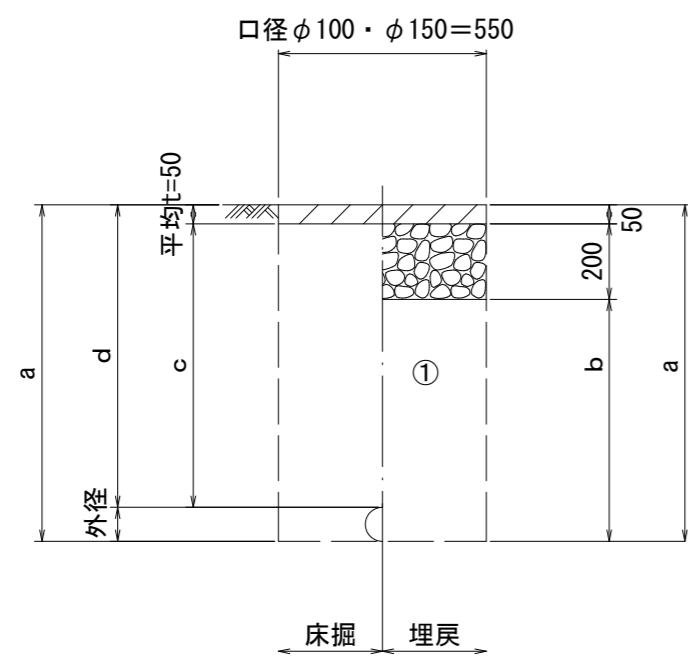
φ 50	土被り			
	a	b	c	d
600	760	710	250	600

泥吐管
(市道部)



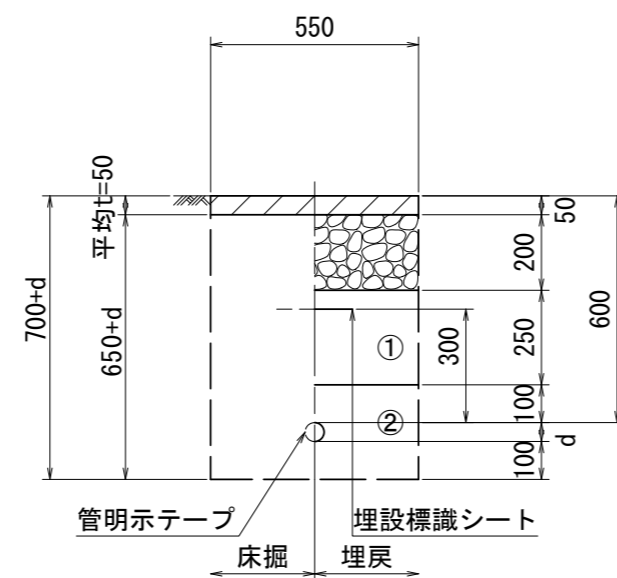
φ 50	土被り			
	a	b	c	d
600	760	710	250	600

既設管撤去



口径	外径	土被り	a	b	c	d
φ 100	120	1200	1320	1070	1150	1200
φ 150	170	1200	1370	1120	1150	1200

給水管
(市道部)



給水管外径	d
φ 13	d = 20mm
φ 20	d = 25mm
φ 25	d = 30mm
φ 30	d = 40mm
φ 40	d = 50mm
φ 50	d = 60mm

- ①・・・再生砕石 (RC-40)
- ②・・・埋戻し用砂

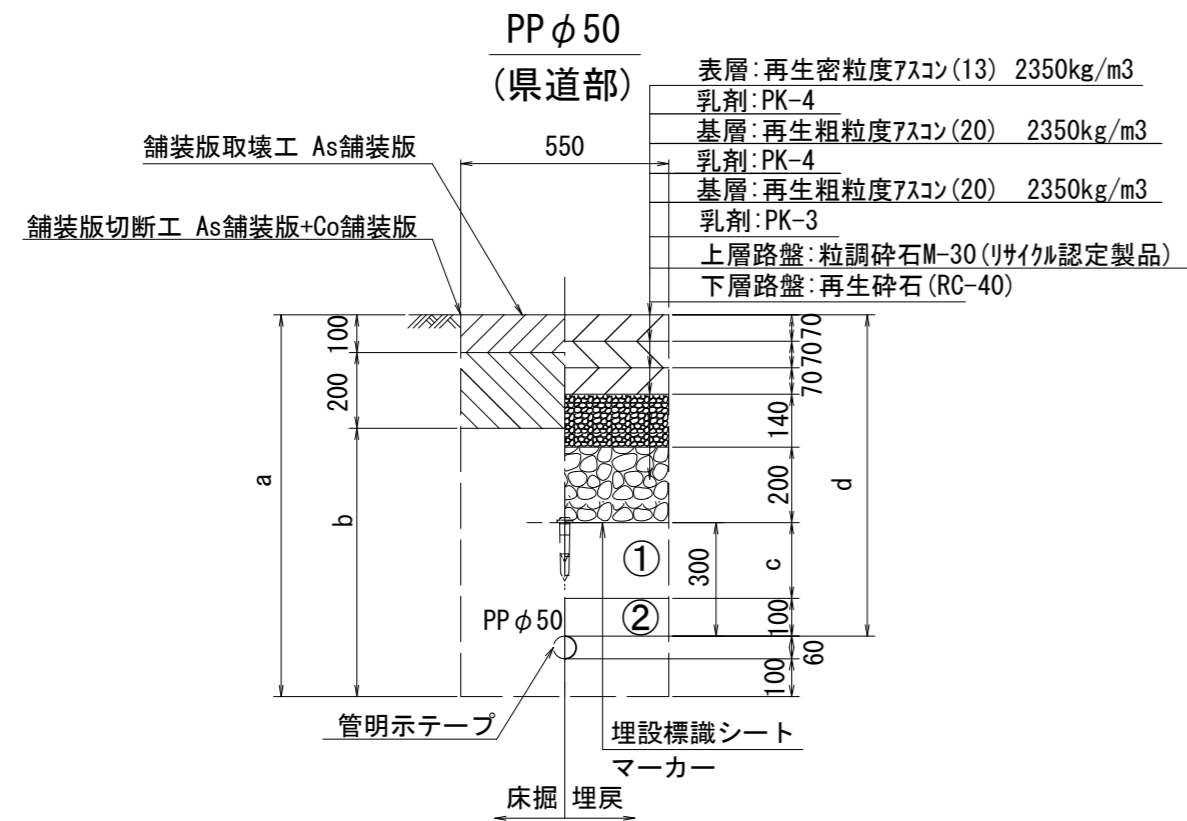
※この図面はA2サイズを原寸とする。

津市上下水道事業局			
工事名	令和3年度 水工第45号 公共下水道事業に伴う 半田地内配水管移設工事(その2)		
図面の種類	土工定規図(1/2)		
縮尺	図示	図面番号	2/5
受注者名			

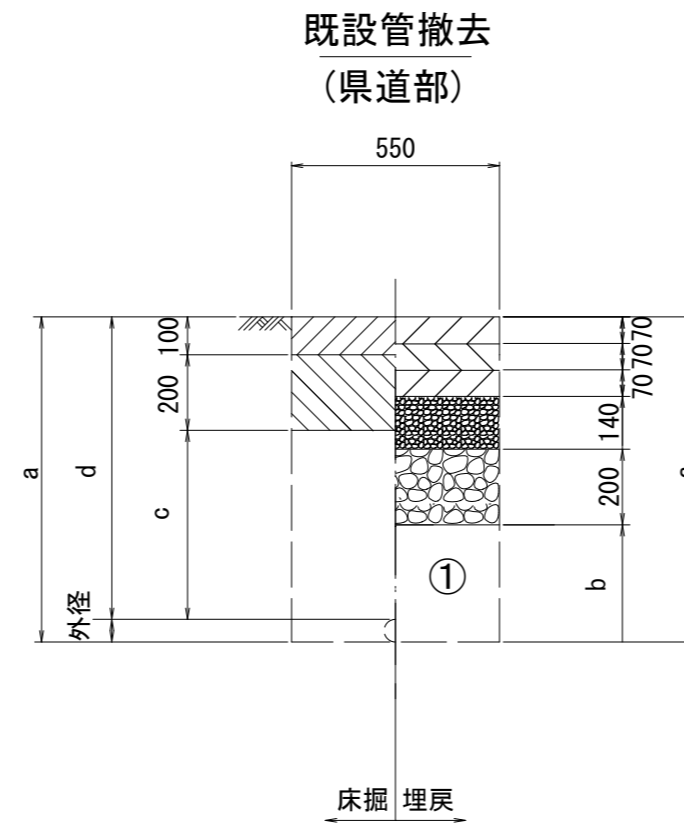
設計図

土工定規図

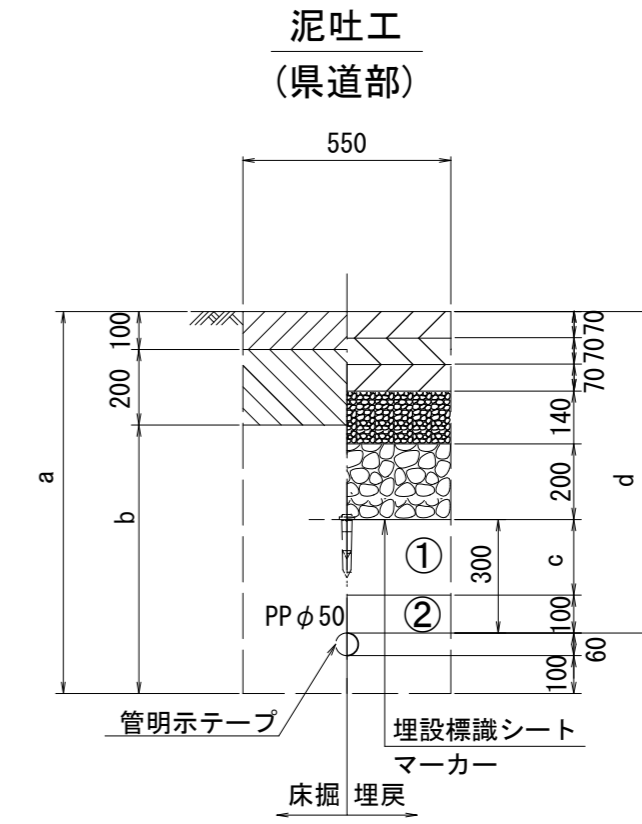
S=1 : 20



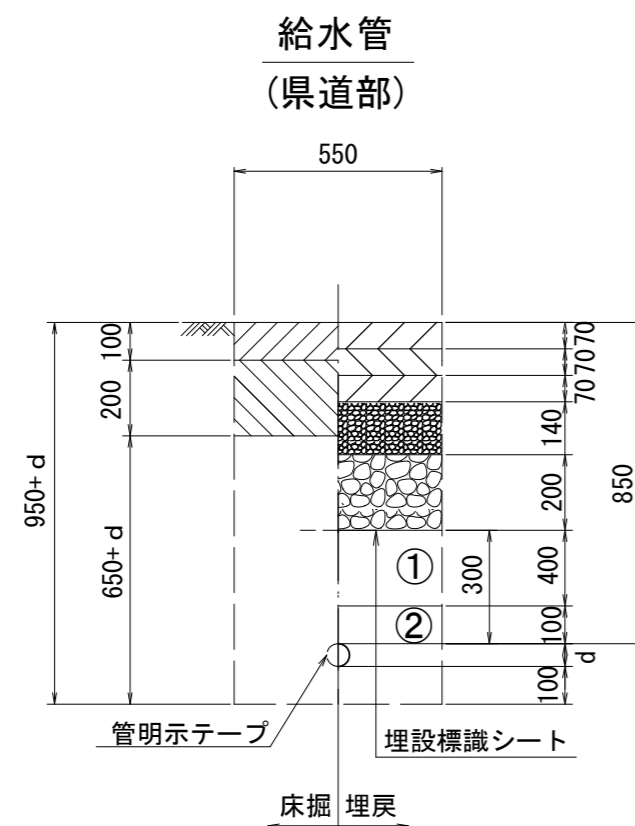
φ50	a	b	c	d
土被り	1010	710	200	850



口径	外径	土被り	a	b	c	d
φ30	40	800	840	290	500	800



φ50	a	b	c	d
土被り	1010	710	200	850



給水管外径	d
φ13	d=20mm
φ20	d=25mm
φ25	d=30mm
φ30	d=40mm
φ40	d=50mm
φ50	d=60mm

①・・・再生砕石 (RC-40)

②・・・埋戻し用砂

※この図面はA2サイズを原寸とする。

津市上下水道事業局			
工事名	令和3年度 水工第45号 公共下水道事業に伴う 半田地内配水管移設工事(その2)		
図面の種類	土工定規図(2/2)		
縮尺	図示	図面番号	3/5
受注者名			

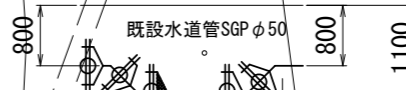
設計図

配管詳細図(1/2)

S=1:200

B部詳細図

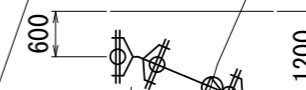
S=1:100



- 曲管(φ150×45°)GX形(マーカ1本)
- 曲管(φ150×45°)GX形(マーカ1本)
- 甲切管(φ150)GX形-1000
- 挿し口加工(φ150)GX形
- ライナ(φ150)GX形-39
- 曲管(φ150×45°)GX形(マーカ1本)
- 曲管(φ150×45°)GX形(マーカ1本)

A部詳細図

S=1:100



- 曲管(φ150×22° 1/2)GX形(マーカ1本)
- 乙切管(φ150)GX形-1430
- 挿し口加工(φ150)GX形
- 曲管(φ150×22° 1/2)GX形(マーカ1本)

※この図面はA2サイズを原寸とする。

津市上下水道事業局

工事名 令和3年度 水工第45号
公共下水道事業に伴う
半田地内配水管移設工事(その2)

図面の種類 配管詳細図(1/2)

縮尺 図示 図面番号 4/5

受注者名

占用物件凡例

線種	名称
---	水道管(新設)
---	既設水道管
---	計画汚水管
---	既設ガスパイプ
---	既設雨水管
---	既設NTT

- 甲切管(φ150)GX形-1870
- 挿し口加工(φ150)GX形
- 曲管(φ150×11° 1/4)GX形(マーカ1本)
- 両受曲管(φ150×22° 1/2)GX形(マーカ1本)
- 乙切管(φ150)GX形-1390
- 挿し口加工(φ150)GX形
- 継輪(φ150)GX形-240
- 乙切管(φ150)GX形-1200
- 挿し口加工(φ150)GX形
- ライナ(φ150)GX形-39
- 挿し口加工(φ150)GX形
- 甲切管(φ150)GX形-2780
- 曲管(φ150×5° 5/8)GX形(マーカ1本)
- ライナ(φ150)GX形-39
- 甲切管(φ150)GX形-1000
- 挿し口加工(φ150)GX形
- ライナ(φ150)GX形-39
- 甲切管(φ150)GX形-4510
- 挿し口加工(φ150)GX形

直管(φ150)GX形-7本

- 既設鑄鉄管切断工(φ150)-2箇所
- メカ帽(φ150)K形
- 押しボルト-3本・T頭ボルト²6本
- 不断水仕切弁(φ150)鑄鉄管用(全周パッキン)

- 不断水T字管DIP用φ150×150(全周パッキン)(マーカ1本)
- ソフトシール弁(φ150)
- 短管2号(φ150)GX形
- メカ帽(φ150)GX形
- 押しボルト-2本・T頭ボルト-6本

- 消火栓(ステンレス製)
- 補修弁(φ75)H=100
- F付T字管(φ150×75)GX形

- 給水連絡工-3(φ25)
- サドル分水栓(φ150×25)
- P分水栓ソケット(φ25)-2個
- PP(φ25)L=2.5m
- Pソケット(φ25)

- 給水連絡工-2(φ20)
- サドル分水栓(φ150×20)
- P分水栓ソケット(φ20)-2個
- Pエルボ(φ20)-2個
- PP(φ20)L=6.8m

- 給水連絡工-1(φ20)(φ13)
- サドル分水栓(φ150×20)
- P分水栓ソケット(φ20)-2個
- Pエルボ(φ20)-2個
- PP(φ20)L=7.7m

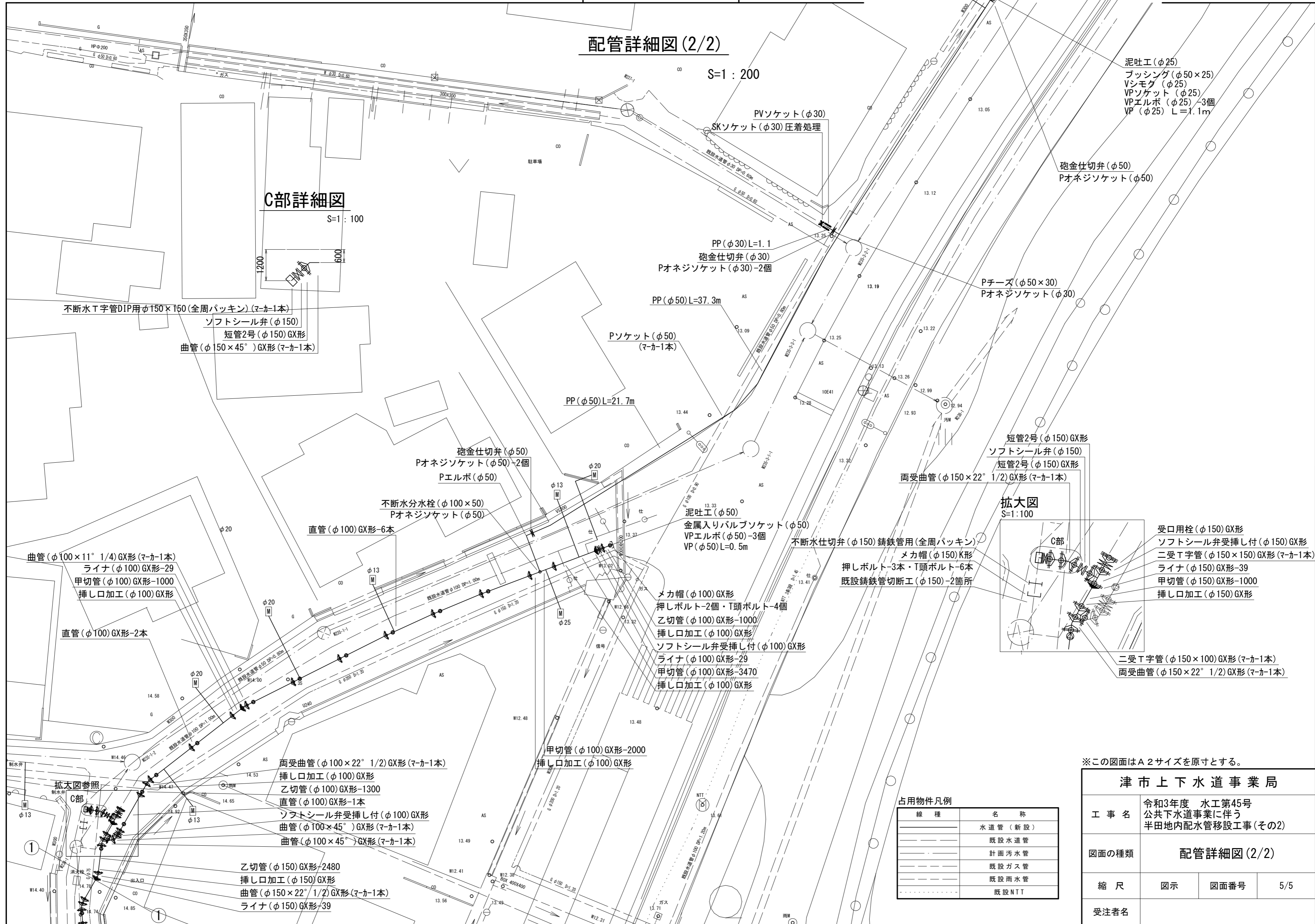
- 二受T字管(φ150×150)GX形(マーカ1本)
- ソフトシール弁受挿し付(φ150)GX形
- ライナ(φ150)GX形-39

- 甲切管(φ150)GX形-1000
- 挿し口加工(φ150)GX形

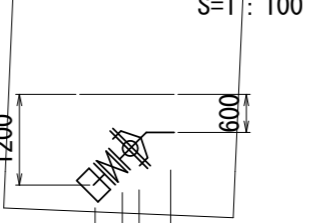
- 泥吐工(φ50)
- 金属入りバルブソケット(φ50)
- VPエルボ(φ50)-3個
- VP(φ50)L=2.6m

設計図

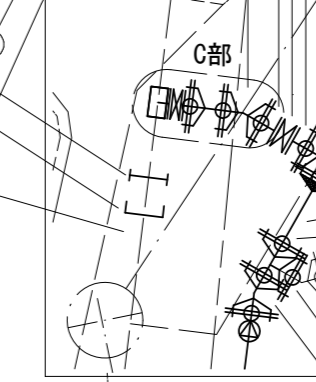
配管詳細図(2/2)



C部詳細図



拡大図



泥吐工(φ25)
 プッシング(φ50×25)
 Vシモグ(φ25)
 VPソケット(φ25)
 VPエルボ(φ25)-3個
 VP(φ25) L=1.1m

砲金仕切弁(φ50)
 Pオネジソケット(φ50)

Pチーズ(φ50×30)
 Pオネジソケット(φ30)

短管2号(φ150)GX形
 ソフトシール弁(φ150)
 短管2号(φ150)GX形
 両受曲管(φ150×22° 1/2)GX形(マカ-1本)

受口用栓(φ150)GX形
 ソフトシール弁受挿し付(φ150)GX形
 二受T字管(φ150×150)GX形(マカ-1本)
 ライナ(φ150)GX形-39
 甲切管(φ150)GX形-1000
 挿し口加工(φ150)GX形

二受T字管(φ150×100)GX形(マカ-1本)
 両受曲管(φ150×22° 1/2)GX形(マカ-1本)

メカ帽(φ100)GX形
 押しボルト-2個・T頭ボルト-4個
 乙切管(φ100)GX形-1000
 挿し口加工(φ100)GX形
 ソフトシール弁受挿し付(φ100)GX形
 ライナ(φ100)GX形-29
 甲切管(φ100)GX形-3470
 挿し口加工(φ100)GX形

メカ帽(φ150)K形
 押しボルト-3本・T頭ボルト-6本
 既設鑄鉄管切断工(φ150)-2箇所

甲切管(φ100)GX形-2000
 挿し口加工(φ100)GX形

両受曲管(φ100×22° 1/2)GX形(マカ-1本)
 挿し口加工(φ100)GX形
 乙切管(φ100)GX形-1300
 直管(φ100)GX形-1本
 ソフトシール弁受挿し付(φ100)GX形
 曲管(φ100×45°)GX形(マカ-1本)
 曲管(φ100×45°)GX形(マカ-1本)

乙切管(φ150)GX形-2480
 挿し口加工(φ150)GX形
 曲管(φ150×22° 1/2)GX形(マカ-1本)
 ライナ(φ150)GX形-39

不断水T字管DIP用φ150×150(全周パッキン)(マカ-1本)
 ソフトシール弁(φ150)
 短管2号(φ150)GX形
 曲管(φ150×45°)GX形(マカ-1本)

曲管(φ100×11° 1/4)GX形(マカ-1本)
 ライナ(φ100)GX形-29
 甲切管(φ100)GX形-1000
 挿し口加工(φ100)GX形

直管(φ100)GX形-2本

砲金仕切弁(φ50)
 Pオネジソケット(φ50)-2個
 Pエルボ(φ50)

不断水分水栓(φ100×50)
 Pオネジソケット(φ50)

PP(φ50)L=21.7m

PP(φ50)L=37.3m

Pソケット(φ50)
 (マカ-1本)

PP(φ30)L=1.1
 砲金仕切弁(φ30)
 Pオネジソケット(φ30)-2個

PVソケット(φ30)
 SKソケット(φ30)圧着処理

S=1:200

線種	名称
——	水道管(新設)
---	既設水道管
---	計画汚水管
---	既設ガスパ
---	既設雨水管
---	既設NTT

津市上下水道事業局			
工事名	令和3年度 水工第45号 公共下水道事業に伴う 半田地内配水管移設工事(その2)		
図面の種類	配管詳細図(2/2)		
縮尺	図示	図面番号	5/5
受注者名			

※この図面はA2サイズを原寸とする。