

前 金	部 分 払
有	—

令 和 3 年 度
水 工 第 4 3 号

河芸町一色ほか2町地内配水管布設工事設計書

工事仕様は特記以外は三重県公共工事共通仕様書
及び工事監督員の指示による。

津市上下水道事業局
水 道 工 務 課

令和3年度	水工 第43号	工 事 設 計 書	
施工場所	津市 河芸町一色ほか2町 地内	局 長	
		次 長	
工 事 名	河芸町一色ほか2町地内配水管布設工事	課 長	
		検 算 者	
設 計 額	(うち消費税等相当額 ¥)	調整担当主幹	
		担当主幹	
工 期	令和 4年 2月28日限り	担当副主幹	
		主 査	
支出科目	款	資本的支出	設 計 者
	項	建設改良費	
	目	建設改良費	
工 事 の 大 要			
1	配水管布設工	DIP φ 300mm	331.4 m
		DIP φ 250mm	2.3 m
		DIP φ 200mm	1.4 m
2	仕切弁設置工	φ 300mm～φ 100mm	10 箇所
3	空気弁設置工		8 箇所
4	不断水仕切弁設置工		1 箇所
5	管推進工	φ 500mm	4.27 m

位置図

令和3年度水工第43号
河芸町一色ほか2町地内配水管布設工事



0 100 200 300 400 500m
1:10,000

設計内訳表

費目	工事区分	工種	種別	単位	数量	単価	金額	摘要
本工事費								
	建設改良工事(昼間)			式	1.000			
	本工事			式	1.000			
		材料		式	1.000			第 0001 号 明細表
		管路土工		式	1.000			第 0002 号 明細表
		管布設工		式	1.000			第 0003 号 明細表
		附帯工		式	1.000			第 0004 号 明細表
		仮設工		式	1.000			第 0005 号 明細表
		地下水位低下工		式	1.000			第 0006 号 明細表

設計内訳表

費目	工事区分	工種	種別	単位	数量	単価	金額	摘要
			電力設備工	式	1.000			第 0007 号 明細表
			本管撤去工事	式	1.000			
			管路土工	式	1.000			第 0008 号 明細表
			管布設工	式	1.000			第 0009 号 明細表
			附帯工	式	1.000			第 0010 号 明細表
			簡易推進工	式	1.000			
			管推進工	式	1.000			第 0011 号 明細表
			発進(ケーシング立坑)築造工	式	1.000			
			立坑土工	式	1.000			第 0012 号 明細表

設計内訳表

費目	工事区分	工種	種別	単位	数量	単価	金額	摘要
			鋼製ケーシング式土留工及び土工	式	1.000			第 0013 号 明細表
			路面覆工	式	1.000			第 0014 号 明細表
		到達	ケーシング立坑) 築造工	式	1.000			
			立坑土工	式	1.000			第 0015 号 明細表
			鋼製ケーシング式土留工及び土工	式	1.000			第 0016 号 明細表
			路面覆工	式	1.000			第 0017 号 明細表
			補助地盤改良工	式	1.000			
			薬液注入工	式	1.000			第 0018 号 明細表
			路面復旧費	式	1.000			

設計内訳表

費目	工事区分	工種	種別	単位	数量	単価	金額	摘要
			附帯工	式	1.000			第 0019 号 明細表
			区画線工	式	1.000			第 0020 号 明細表
			建設改良工事(夜間)	式	1.000			
			本工事	式	1.000			
			材料	式	1.000			第 0021 号 明細表
			管路土工	式	1.000			第 0022 号 明細表
			管布設工	式	1.000			第 0023 号 明細表
			附帯工	式	1.000			第 0024 号 明細表
			仮設工	式	1.000			第 0025 号 明細表

設計内訳表

費目	工事区分	工種	種別	単位	数量	単価	金額	摘要
		全工種共通	(仮設工)	式	1.000			
			仮設工	式	1.000			
			交通管理工	式	1.000			第 0026 号 明細表
		直接工事費計		式	1.000			
		間接工事費						
		共通仮設費						
		運搬費		式	1.000			第 9001 号 明細表
		事業損失防止施設費		式	1.000			第 9002 号 明細表
		役務費		式	1.000			第 9003 号 明細表

設 計 内 訳 表

費目	工事区分	工種	種別	単位	数量	単価	金額	摘要
			技術管理費	式	1.000			第 9004 号 明細表
			共通仮設費 (率計上額)	式	1.000			
			共通仮設費計	式	1.000			
			純工事費	式	1.000			
			現場管理費	式	1.000			
			工事原価	式	1.000			
			一般管理費等	式	1.000			
			スクラップ評価額	式	1.000			第 9005 号 明細表
			工事価格	式	1.000			

設計内訳表

費目	工事区分	工種	種別	単位	数量	単価	金額	摘要
消費税及び地方消費税相当額				式	1.000			
本工事費計				式	1.000			

第 0001 号 明細表 材料

1 式						(上段 : 前回 下段 : 今回)	
細 別 規 格	単 位	数 量	単 価	金 額	摘 要		
直管 GX形 1種 φ250×5m 内面エポキシ粉体塗装	本	2.000					
直管 GX形 1種 φ300×6m 内面エポキシ粉体塗装	本	57.000					
フランジ短管 φ 75×200	個	8.000					
二受T字管 GX形 φ300×300 内面エポキシ粉体塗装	個	3.000					
受挿し片落管 GX形 φ300×250 内面エポキシ粉体塗装	個	2.000					
受挿し片落管 GX形 φ250×200 内面エポキシ粉体塗装	個	1.000					
曲管 GX形 φ300×90° 内面エポキシ粉体塗装	個	4.000					
曲管 GX形 φ300×45° 内面エポキシ粉体塗装	個	23.000					

第 0001 号 明細表 材料

1 式		(上段 : 前回 下段 : 今回)		摘要	
細別	規格	単位	数量	単価	金額
曲管 GX形	φ 300×22 1/2° 内面エポキシ粉体塗装	個			
			2.000		
両受曲管 GX形	φ 300×45° 内面エポキシ粉体塗装	個			
			9.000		
F付き丁字管 GX形	φ 300×75 内面エポキシ粉体塗装	個			
			8.000		
排水丁字管 GX形	φ 300×100 内面エポキシ粉体塗装	個			
			1.000		
継輪 GX形	φ 250 内面エポキシ粉体塗装	個			
			2.000		
継輪 GX形	φ 300 内面エポキシ粉体塗装	個			
			4.000		
乙字管 GX形	φ 300×300H 内面エポキシ粉体塗装	個			
			1.000		
GX形管用栓 (異形管受口用)	φ 300 内面エポキシ粉体塗装	個			
			3.000		

第 0001 号 明細表 材料

		1 式		(上段 : 前回 下段 : 今回)		摘要	
細別	規格	単位	数量	単価	金額		
短管 2号 GX形		個					
φ 250			1.000				
短管 2号 GX形		個					
φ 100			1.000				
ライナ GX形		個					
φ 250							
ライナ GX形		個					
φ 300			2.000				
切管用押しロリング GX形		個					
φ 300			27.000				
G-Linkセット GX形		個					
φ 250			44.000				
G-Linkセット GX形		個					
φ 300			4.000				
合フレンジ		個					
φ 100×100			1.000				

第 0001 号 明細表 材料

1 式		(上段 : 前回 下段 : 今回)		摘要	
細別	規格	単位	数量	単価	金額
ビニル管 HI		m			
φ 50			29.500		
ビニル管 HI		m			
φ 100			3.500		
ビニールエルボ HI	90°	個			
φ 50			12.000		
ビニールエルボ HI	90°	個			
φ 100			6.000		
金属入りバルブソケット HI		個			
φ 50			3.000		
金属入りバルブソケット HI		個			
φ 100			2.000		
他特殊継手 VCジョイント		個			
φ 200×φ 100			1.000		
不断水仕切弁 DIP 全周パッキン		個			
φ 200			1.000		

第 0001 号 明細表 材料

		1 式		(上段 : 前 回 下段 : 今 回)		摘 要	
細 別 規 格	単 位	数 量	単 価	金 額			
ソフトシール弁 φ 1 0 0	基	1. 0 0 0					
仕切弁 管 2 4 型 蓋 F C D	個	1 0. 0 0 0					
仕切弁 スラブ 6 0	組						
仕切弁 スラブ 8 0	組	1. 0 0 0					
仕切弁 スラブ 1 0 0	組	1. 0 0 0					
仕切弁 ブロック 2 5 型 B - 3 0	個	8. 0 0 0					
仕切弁 ブロック 2 5 型 B - 2 0	個	1. 0 0 0					
仕切弁 ブロック 2 5 型 B - 1 0	個	1. 0 0 0					

第 0001 号 明細表 材料

		1 式		(上段 : 前 回 下段 : 今 回)		摘 要	
細 別 規 格	単 位	数 量	単 価	金 額			
仕切弁 ブロック	個						
25型 B-5		8.000					
仕切弁 ブロック	個						
25型 C-30		1.000					
仕切弁 ブロック	個						
25型 C-10 凹		9.000					
仕切弁 ブロック	個						
32型 C-10 凹		9.000					
仕切弁 ブロック	個						
45型 C		8.000					
空気弁 ブロック	個						
35×55 B-20		8.000					
空気弁 ブロック	個						
35×55 B-10		8.000					
空気弁 ブロック	個						
35×55 C		8.000					

第 0001 号 明細表 材料

		1 式		(上段 : 前回 下段 : 今回)		摘 要	
細 別 規 格	単 位	数 量	単 価	金 額			
空気弁 スラブ	組						
90		8.000					
急速空気弁	基						
φ 7 5		8.000					
空気弁 管	個						
3 5 × 5 5		8.000					
補修弁 レバー式	基						
φ 7 5 × 1 0 0		8.000					
ソフトシート仕切弁 耐震GX形受挿し口	個						
φ 300		8.000					
フランジ蓋	組						
φ 2 5 0		1.000					
マーカー MK-1W	本						
接合材料 GX形	個						
φ 300		81.000					

第 0001 号 明細表 材料							1 式	
細 別 規 格	単 位	数 量	単 価	金 額	(上 段 : 前 回 下 段 : 今 回) 摘 要			
合 計								

第 0002 号 明細表 管路土工							1 式	
細 別 規 格	単 位	数 量	単 価	金 額	(上 段 : 前 回 下 段 : 今 回) 摘 要			
機械掘削積込	m3				第0001号施工単価表			
砂・砂質土		340.000						
発生土運搬費	m3				第0002号施工単価表			
0.5 km		110.000						
積込 (ルーズ) (施工パッケージ)	m3				CB210020(0001)			
土砂		110.000						
土砂等運搬(施工パッケージ)	m3				第0003号施工単価表			
土砂(岩塊・玉石混り土含む) 0.5 km		110.000						
機械埋戻工(流用土)	m3				第0004号施工単価表			
		100.000						
機械埋戻工(砕石(RC-40))	m3				第0005号施工単価表			
		180.000						

第 0002 号 明細表 管路土工

1 式						
			(上段 : 前回 下段 : 今回)		摘要	
細別	規格	単位	数量	単価	金額	
発生土運搬費	8.0 km	m ³				第0006号施工単価表
			230.000			
合計						

第 0003 号 明細表 管布設工

1 式						
			(上段 : 前回 下段 : 今回)		摘要	
細別	規格	単位	数量	単価	金額	
鑄鉄管布設工		m				第0007号施工単価表
径100mm			0.400			
鑄鉄管布設工		m				第0008号施工単価表
径250mm			3.200			
鑄鉄管布設工		m				第0009号施工単価表
径300mm			299.800			
鑄鉄管切断工		口				第0010号施工単価表
エンジンカッター 径250mm			2.000			
鑄鉄管切断工		口				第0012号施工単価表
エンジンカッター 径300mm			38.000			

第 0003 号 明細表 管布設工

		1 式		(上段 : 前 回 下段 : 今 回)		摘 要	
細 別 規 格	単 位	数 量	単 価	金 額			
鑄鉄管切り加工	口				第0014号施工単価表		
径250mm G X形		2.000					
鑄鉄管溝切り加工	口				第0017号施工単価表		
径300mm G X形		44.000					
フランジ継手工	口				第0020号施工単価表		
径75(80)mm JWVA 7.5K (0.74MPa)		16.000					
フランジ継手工	口				第0021号施工単価表		
径100mm JWVA 7.5K (0.74MPa)		1.000					
フランジ継手工	口				第0022号施工単価表		
径100mm JWVA 7.5K (0.74MPa)		1.000					
フランジ継手工	口				第0023号施工単価表		
径250mm JWVA 7.5K (0.74MPa)		2.000					
メカニカル特殊継手工	口				第0024号施工単価表		
径200mm U、UF、LUF、US形 (SB、V T、LS方式) 以外		1.000					
メカニカル継手工	口				第0025号施工単価表		
径100mm U、UF、LUF、US形 (SB、V T、LS方式) 以外		1.000					

第 0003 号 明細表 管布設工

		1 式		(上段 : 前 回 下段 : 今 回)		摘 要	
細 別 規 格	単 位	数 量	単 価	金 額	第0026号施工単価表		
鋼管継手工 (ねじ込みのみ) φ 5 0	口	3. 000			第0027号施工単価表		
鋼管継手工 (ねじ込みのみ) φ 1 0 0	口	2. 000			第0028号施工単価表		
ビニール管布設工 径50mm	m	29. 500			第0029号施工単価表		
ビニール管布設工 径100mm	m	3. 500			第0030号施工単価表		
ビニール管継手工 径50mm	口	24. 000			第0031号施工単価表		
ビニール管継手工 径100mm	口	12. 000			第0032号施工単価表		
G X形継手接合工 径250mm 直管 通常	口	2. 000			第0033号施工単価表		
G X形継手接合工 径250mm 異形管 G-Link	口	4. 000					

第 0003 号 明細表 管布設工

1 式		(上段 : 前 回 下段 : 今 回)		摘 要	
細 別 規 格	単 位	数 量	単 価	金 額	第0034号施工単価表
G X形継手接合工 径300mm 直管 通常	口	57.000			第0034号施工単価表
G X形継手接合工 径300mm 異形管 通常	口	81.000			第0035号施工単価表
G X形継手接合工 径300mm 異形管 G-Link	口	1.000			第0036号施工単価表
仕切弁ブロック設置工 内寸 2 5 0 mm	個	32.000			第0037号施工単価表
仕切弁ブロック設置工 内寸 3 2 0 mm	個	26.000			第0038号施工単価表
仕切弁設置工 径100mm たて型	基	1.000			第0039号施工単価表
仕切弁設置工 径300mm たて型	基	8.000			第0040号施工単価表
空気弁ブロック設置工 筐	個	8.000			第0041号施工単価表

第 0003 号 明細表 管布設工

		1 式		(上段 : 前 回 下段 : 今 回)		摘 要	
細 別 規 格	単 位	数 量	単 価	金 額	第0042号施工単価表		
空気弁ブロック設置工 ブロック	個	24.000			第0042号施工単価表		
空気弁ブロック設置工 スラブ	個	8.000			第0043号施工単価表		
急速空気弁設置工 φ75	基	8.000			第0044号施工単価表		
ポリエチレンスリーブ工 径100mm 固定用ゴムパット	m	0.400			第0046号施工単価表		
ポリエチレンスリーブ工 径250mm 固定用ゴムパット	m	3.200			第0047号施工単価表		
ポリエチレンスリーブ工 径300mm 固定用ゴムパット	m	299.800			第0048号施工単価表		
埋設標識シート工	m	336.400			第0049号施工単価表		
管明示テープ工 天端明示のみ	m	336.400			第0050号施工単価表		

第 0003 号 明細表 管布設工

		1 式				(上段 : 前回 下段 : 今回)	
細 別 規 格	単 位	数 量	単 価	金 額	摘 要		
メカニカル継手はずし工 径300mm G X 形直管	口	1.000			第0051号施工単価表		
メカニカル継手はずし工 径300mm G X 形異形管	口	4.000			第0052号施工単価表		
フランジ継手はずし工 径250mm JWVA 7.5K (0.74MPa)	口	2.000			第0053号施工単価表		
G X 継手挿口加工工 タップねじ式 径300mm	口	44.000			第0054号施工単価表		
不断水仕切弁取付穿孔工 DIP 用 φ 200	箇所	1.000			第0055号施工単価表		
鑄鉄管撤去管切断工 エンジンカッター 径300mm ダクタイル鑄鉄 管(FCD)	口	1.000					
合 計							

第 0004 号 明細表 附帯工

		1 式		(上段 : 前 回 下段 : 今 回)	
細 別 規 格	単 位	数 量	単 価	金 額	摘 要
舗装版切断(施工パッケージ)	m				CB430510(0003)
アスファルト舗装版 15cm以下		660.000			
舗装版取壊し積込工	m2				第0056号施工単価表
		270.000			
発生土運搬費	m3				第0057号施工単価表
		13.000			
建設廃棄物受入れ料金	m3				第0058号施工単価表
A s 塊		13.000			
路盤工	m2				第0059号施工単価表
下層路盤 施工厚= 14 cm RC-40 再生材		267.000			
路盤工	m2				第0060号施工単価表
下層路盤 施工厚= 10 cm RC-40 再生材		4.000			
表層工・人力施工(車道・路肩)	m2				第0061号施工単価表
再生密粒度アスコン(13) 仕上り厚 5cm 設計 密度 2350kg/m3		268.000			
表層工・人力施工(歩道)	m2				第0062号施工単価表
再生密粒度アスコン(13) 仕上り厚 3cm 設計 密度 2200kg/m3		3.000			

第 0004 号 明細表 附帯工

1 式						
(上段 : 前 回 下段 : 今 回)			摘 要			
細 別 規 格	単 位	数 量	単 価	金 額		
合 計						

第 0005 号 明細表 仮設工

1 式						
(上段 : 前 回 下段 : 今 回)			摘 要			
細 別 規 格	単 位	数 量	単 価	金 額		
土留工 (軽量鋼矢板たて込み) 掘削深=1.5m以下	m					第0063号施工単価表
土留工 (軽量鋼矢板たて込み) 掘削深=2.0m以下	m	2.000				第0064号施工単価表
土留工 (軽量鋼矢板たて込み) 掘削深=2.5m以下	m	13.600				第0065号施工単価表
土留工 (軽量鋼矢板撤去) 掘削深=1.5m以下	m					第0066号施工単価表
土留工 (軽量鋼矢板撤去) 掘削深=2.0m以下	m	2.000				第0067号施工単価表
土留工 (軽量鋼矢板撤去) 掘削深=2.5m以下	m	13.600				第0068号施工単価表
合 計		16.200				

第 0005 号 明細表 仮設工

1 式		(上段 : 前 回 下段 : 今 回)		摘 要	
細 別	規 格	単 位	数 量	単 価	金 額
軽量金属材料支保工	設置・撤去 1段 2.0m以下 軽量金属 水压式	m			
			15.600		
軽量金属材料支保工	設置・撤去 2段 3.5m以下 軽量金属 水压式	m			
			16.200		
軽量鋼矢板損料		式			
			1.000		
軽量鋼矢板損料		式			
			1.000		
軽量鋼矢板損料		式			
			1.000		
軽量金属支保損料		式			
			1.000		
水替工		式			
作業時排水		式			
			1.000		

第 0005 号 明細表 仮設工							1 式	
							(上段 : 前回 下段 : 今回)	
細 別	規 格	単 位	数 量	単 価	金 額	摘 要		
合 計								

第 0006 号 明細表 地下水位低下工							1 式		
							(上段 : 前回 下段 : 今回)		
細 別	規 格	単 位	数 量	単 価	金 額	摘 要			
ウエルポイント工		式					第0001号単価表		
ウエルポイント埋設工		m	1.000				第0003号単価表		
ウエルポイント撤去工		m	100.000				第0004号単価表		
合 計			100.000						

第 0007 号 明細表 電力設備工

1 式						
(上段 : 前回 下段 : 今回)						
細 別 規 格	単 位	数 量	単 価	金 額	摘 要	
低圧受電設備設置撤去工 25kW以下	箇所	1.000			第0090号施工単価表	
合 計						

第 0008 号 明細表 管路土工

1 式						
(上段 : 前回 下段 : 今回)						
細 別 規 格	単 位	数 量	単 価	金 額	摘 要	
機械掘削積込 砂・砂質土	m ³	7.000			第0001号施工単価表	
機械埋戻工(碎石(RC-40))	m ³				第0005号施工単価表	
発生土運搬費 8.0 km	m ³	7.000			第0006号施工単価表	
合 計						

第 0009 号 明細表 管布設工

1 式						
(上段 : 前回 下段 : 今回)						
細 別 規 格	単 位	数 量	単 価	金 額	摘 要	
鑄鉄管撤去工 径250mm	m	9.200			第0091号施工単価表	
鑄鉄管撤去管切断工	口				第0092号施工単価表	
エンジンカッター 径250mm ダクタイトル鑄鉄管 (FCD)		4.000				
現場発生品運搬費	回				第0093号施工単価表	
合 計						

第 0010 号 明細表 附帯工

1 式						
(上段 : 前回 下段 : 今回)						
細 別 規 格	単 位	数 量	単 価	金 額	摘 要	
建設廃棄物受入れ料金 A s 塊	m3				第0058号施工単価表	
発生土運搬費	m3	0.200			第0057号施工単価表	
舗装版取壊し積込工	m2	0.200			第0056号施工単価表	
合 計		7.000				

第 0010 号 明細表 附帯工

1 式						
			(上段 : 前回 下段 : 今回)		摘要	
細別	規格	単位	数量	単価	金額	
路盤工		m2				第0060号施工単価表
下層路盤 施工厚= 10 cm RC-40 再生材			7.000			
表層工・人力施工 (歩道)		m2				第0062号施工単価表
再生密粒度アスコン(13) 仕上り厚 3cm 設計 密度 2200kg/m3			7.000			
合 計						

第 0011 号 明細表 管推進工

1 式						
			(上段 : 前回 下段 : 今回)		摘要	
細別	規格	単位	数量	単価	金額	
鋼管		本				
呼び径500			6.000			
メタルクラウン		個				
呼び径500			0.210			
管推進工		式				第0005号単価表
呼び径500			1.000			
管挿入費 (ダクタイル鑄鉄管) 径400mm以下		m				第0012号単価表
			5.000			

第 0011 号 明細表 管推進工							1 式	
							(上段 : 前 回	下段 : 今 回)
細 別	規 格	単 位	数 量	単 価	金 額	摘 要		
仮設備工		式				第0013号単価表		
			1.000					
合 計								

第 0012 号 明細表 立坑土工							1 式	
							(上段 : 前 回	下段 : 今 回)
細 別	規 格	単 位	数 量	単 価	金 額	摘 要		
機械埋戻工(流用土)		m3				第0004号施工単価表		
			10.000					
機械埋戻工(碎石(RC-40))		m3				第0005号施工単価表		
			2.000					
路盤工		m2				第0059号施工単価表		
下層路盤 施工厚= 14 cm RC-40 再生材			3.000					
発生土運搬費		m3				第0006号施工単価表		
	8.0 km		16.000					
合 計								

第 0013 号 明細表 鋼製ケーシング式土留工及び土工

		1 式		(上段 : 前 回 下段 : 今 回)		摘 要	
細 別 規 格	単 位	数 量	単 価	金 額			
鋼製ケーシング存置 φ 2,000 (t=12mm)	箇所				第0096号施工単価表		
圧入掘削積込工	m	1.000			第0097号施工単価表		
φ 2,000 砂質土 N≦30 揺動圧入							
ケーシング引き上げ工 (m当り)	m	5.260			第0098号施工単価表		
φ 2,000 揺動圧入							
機械設置撤去工	回	0.900			第0099号施工単価表		
φ 2,000 揺動圧入							
ケーシング溶接工	箇所				第0100号施工単価表		
φ 2,000							
底盤コンクリート打設工 (m3当り)	m3	1.000			第0102号施工単価表		
仮設ケーシング損料等	式	3.100			第0103号施工単価表		
φ 2,000							
うわ水排水工	箇所	1.000			第0104号施工単価表		
		1.000					

第 0013 号 明細表 鋼製ケーシング式土留工及び土工

1 式						
(上段 : 前回 下段 : 今回)						
細 別 規 格	単 位	数 量	単 価	金 額	摘 要	
排水運搬処理工 φ 2, 000	箇所	1. 000			第0105号施工単価表	
ケーシング撤去工 φ 2, 000	箇所	1. 000			第0108号施工単価表	
現場発生品運搬費	回	1. 000			第0110号施工単価表	
合 計						

34

第 0014 号 明細表 路面覆工

1 式						
(上段 : 前回 下段 : 今回)						
細 別 規 格	単 位	数 量	単 価	金 額	摘 要	
円形覆工板設置工 φ 2, 000	箇所	1. 000			第0111号施工単価表	
円形覆工板撤去工 φ 2, 000	箇所	1. 000			第0112号施工単価表	
円形覆工板開閉工 φ 2, 000	回	1. 000			第0113号施工単価表	

第 0014 号 明細表 路面覆工							1 式	
細 別	規 格	單 位	数 量	單 価	金 額	(上段 : 前 回 下段 : 今 回) 摘 要		
円形覆工板賃料等		式						
φ 2000			1.000					
合 計								

第 0015 号 明細表 立坑土工							1 式	
細 別	規 格	單 位	数 量	單 価	金 額	(上段 : 前 回 下段 : 今 回) 摘 要		
機械埋戻工(流用土)		m3					第0004号施工単価表	
機械埋戻工(碎石(RC-40))		m3	6.000				第0005号施工単価表	
路盤工		m2					第0059号施工単価表	
下層路盤 施工厚= 14 cm RC-40 再生材			2.000				第0006号施工単価表	
発生土運搬費	8 km	m3						
合 計								

第 0016 号 明細表 鋼製ケーシング式土留工及び土工

		1 式			(上段 : 前回 下段 : 今回)		摘 要	
細 別 規 格	単 位	数 量	単 価	金 額				
鋼製ケーシング存置 φ 1, 500	箇所	1. 000			第0114号施工単価表			
圧入掘削積込工 φ 1, 500 砂質土 N≦30 揺動圧入	m	5. 260			第0115号施工単価表			
ケーシング引き上げ工 (m当り) φ 1, 500 揺動圧入	m	0. 900			第0116号施工単価表			
機械設置撤去工 φ 1, 500 揺動圧入	回				第0117号施工単価表			
ケーシング溶接工 φ 1, 500	箇所	1. 000			第0118号施工単価表			
底盤コンクリート打設工 (m3当り)	m ³	1. 800			第0119号施工単価表			
仮設ケーシング損料等 φ 1, 500	式	1. 000			第0120号施工単価表			
うわ水排水工	箇所	1. 000			第0104号施工単価表			

第 0016 号 明細表 鋼製ケーシング式土留工及び土工

1 式						
(上段 : 前回 下段 : 今回)						
細別	規格	単位	数量	単価	金額	摘要
排水運搬処理工		箇所				第0121号施工単価表
φ 1,500			1.000			
ケーシング撤去工		箇所				第0123号施工単価表
φ 1,500			1.000			
現場発生品運搬費		回				第0124号施工単価表
合計						

37

第 0017 号 明細表 路面覆工

1 式						
(上段 : 前回 下段 : 今回)						
細別	規格	単位	数量	単価	金額	摘要
円形覆工板設置工		箇所				第0125号施工単価表
φ 1,500			1.000			
円形覆工板撤去工		箇所				第0126号施工単価表
φ 1,500			1.000			
円形覆工板閉工		回				第0127号施工単価表
φ 1,500						

第 0017 号 明細表 路面覆工

1 式						(上段 : 前回 下段 : 今回)	
細 別 規 格	単 位	数 量	単 価	金 額	摘 要		
円形覆工板賃料等 φ1500	式	1.000					
合 計							

第 0018 号 明細表 薬液注入工

1 式						(上段 : 前回 下段 : 今回)	
細 別 規 格	単 位	数 量	単 価	金 額	摘 要		
二重管ストレーナ工法 複相式 2セット	本	13.000			第0128号施工単価表		
注入設備据付・解体工(車上)	現場	1.000			第0131号施工単価表		
合 計							

第 0019 号 明細表 附帯工

		1 式			(上段 : 前 回 下段 : 今 回)	
細 別 規 格	単 位	数 量	単 価	金 額	摘 要	
舗装版切断(施工ハックージ)	m				CB430510(0003)	
アスファルト舗装版 15cm以下		864.000				
舗装版破砕(施工ハックージ)	m2				CB430310(0005)	
		580.000				
殻運搬(施工ハックージ)	m3				第0132号施工単価表	
舗装版破砕		45.000				
建設廃棄物受入れ料金	m3				第0133号施工単価表	
A s 塊		45.000				
不陸整正(施工ハックージ)	m2				CB410010(0007)	
有り 17mm以上21mm未満 再生クワッチャレン RC-40		580.000				
表層 (車道・路肩部) (施工ハックージ)	m2				CB410260(0008)	
1層当り平均仕上り厚 50 mm 密粒度アスコン改質 II 型(20)耐流動 タックコート PK-4		580.000				
基層 (車道・路肩部) (施工ハックージ)	m2				CB410240(0009)	
1層当り平均仕上り厚 50 mm 再生粗粒度アスコン(20) フラムコート PK-3		580.000				
上層路盤 (車道・路肩部) (施工ハックージ)	m2				CB410040(0010)	
粒度調整砕石 M-30(リサイクル認定製品) 全仕上り厚 140 mm		580.000				

第 0019 号 明細表 附帯工

1 式						
			(上段 : 前回 下段 : 今回)		摘要	
細別	規格	単位	数量	単価	金額	
掘削(施工ハッケージ)		m ³				CB210100(0011)
土砂 オープンカット 押土無し			87.000			
土砂等運搬(施工ハッケージ)		m ³				CB210110(0012)
土砂(岩塊・玉石混り土含む)			87.000			
合 計						

第 0020 号 明細表 区画線工

1 式						
			(上段 : 前回 下段 : 今回)		摘要	
細別	規格	単位	数量	単価	金額	
溶融式区画線(1)		m				第0134号施工単価表
実線 幅 15cm 1.5mm (標準) 白			106.000			
溶融式区画線(2)		m				第0135号施工単価表
破線 幅 15cm 1.5mm (標準) 白			3.000			
溶融式区画線(3)		m				第0136号施工単価表
矢印・記号・文字 幅 15cm (換算) 1.5mm (標準) 白			33.000			
溶融式区画線(4)		m				第0137号施工単価表
ゼブラ 幅 45cm 1.5mm (標準) 白			33.000			

第 0020 号 明細表 区画線工

1 式						
(上段 : 前回 下段 : 今回)						
摘要	金額	数量	単価	単位	規格	細別
合計						

第 0021 号 明細表 材料

1 式						
(上段 : 前回 下段 : 今回)						
摘要	金額	数量	単価	単位	規格	細別
				本		直管 GX形 1種
		5.000				φ 300×6m 内面 [±] ホ [°] キ [°] 粉体塗装
				個		二受T字管 GX形
		1.000				φ 300×200 内面 [±] ホ [°] キ [°] 粉体塗装
				個		受挿し片落管 GX形
		1.000				φ 300×200 内面 [±] ホ [°] キ [°] 粉体塗装
				個		曲管 GX形
		2.000				φ 200×45° 内面 [±] ホ [°] キ [°] 粉体塗装
				個		曲管 GX形
		2.000				φ 300×45° 内面 [±] ホ [°] キ [°] 粉体塗装
				個		曲管 GX形
		1.000				φ 300×22 1/2° 内面 [±] ホ [°] キ [°] 粉体塗装

第 0021 号 明細表 材料

1 式						
(上段 : 前回 下段 : 今回)						
細 別 規 格	単 位	数 量	単 価	金 額	摘 要	
両受曲管 GX形 φ 300×45° 内面エポキシ粉体塗装	個					
		4.000				
両受曲管 GX形 φ 300×22 1/2° 内面エポキシ粉体塗装	個					
		1.000				
継輪 GX形 φ 300 内面エポキシ粉体塗装	個					
		1.000				
短管 2 号 GX形 φ 200	個					
		1.000				
ライナ GX形 φ 300	個					
		3.000				
切管用挿しロリング GX形 φ 300	個					
		13.000				
不断水丁字管(バルブ付) DIP 全周パッキン φ 200×φ 200	個					
		1.000				
ビニル管 HI φ 100	m					
		2.700				

第 0021 号 明細表 材料

		1 式		(上段 : 前 回 下段 : 今 回)		摘 要	
細 別 規 格	単 位	数 量	単 価	金 額			
ビニールエルボ HI 90° φ 100	個	3.000					
他特殊継手 VCジョイント φ 200×φ 100	個	1.000					
仕切弁 管 24型 蓋 FCD	個	2.000					
仕切弁 スラブ 80	組	1.000					
仕切弁 スラブ 100	組	1.000					
仕切弁 ブロック 25型 B-30	個	1.000					
仕切弁 ブロック 25型 B-10	個	1.000					
仕切弁 ブロック 25型 B-5	個	1.000					

第 0021 号 明細表 材料

		1 式		(上段 : 前 回 下段 : 今 回)		摘 要	
細 別 規 格	単 位	数 量	単 価	金 額			
仕切弁 ブロック	個						
25型 C-10 凹		2.000					
仕切弁 ブロック	個						
32型 C-10 凹		1.000					
仕切弁 ブロック	個						
32型 C-30		1.000					
仕切弁 ブロック	個						
45型 C		1.000					
ソフトシール仕切弁 耐震GX形受挿し口	個						
φ 300		1.000					
マーカークー MK-1W	本						
接合材料 GX形	個	10.000					
φ 200		3.000					
接合材料 GX形	個						
φ 300		18.000					

第 0021 号 明細表 材料							1 式	
							(上段 : 前 回	下段 : 今 回)
細 別 規 格	単 位	数 量	単 価	金 額	摘 要			
合 計								

第 0022 号 明細表 管路土工							1 式	
							(上段 : 前 回	下段 : 今 回)
細 別 規 格	単 位	数 量	単 価	金 額	摘 要			
機械掘削積込					第0138号施工単価表			
砂・砂質土	m3	53.000			夜間			
発生土運搬費					第0139号施工単価表			
0.5 km	m3	13.000			夜間			
積込 (ルーズ) (施工ハッケージ)					CB210020(0013)			
土砂	m3				夜間			
土砂等運搬(施工ハッケージ)					第0140号施工単価表			
土砂(岩塊・玉石混り土含む) 0.5 km	m3	13.000			夜間			
機械埋戻工(流用土)					第0141号施工単価表			
	m3	12.000			夜間			
機械埋戻工(砕石(RC-40))					第0142号施工単価表			
	m3	34.000			夜間			

第 0022 号 明細表 管路土工

		1 式			(上段 : 前回 下段 : 今回)		摘 要	
細 別	規 格	単 位	数 量	単 価	金 額			
発生土運搬費	8.0 km	m ³				第0143号施工単価表		
			46.000			夜間		
合 計								

第 0023 号 明細表 管布設工

		1 式			(上段 : 前回 下段 : 今回)		摘 要	
細 別	規 格	単 位	数 量	単 価	金 額			
鑄鉄管布設工		m				第0144号施工単価表		
径200mm			1.400			夜間		
鑄鉄管布設工		m				第0145号施工単価表		
径300mm			31.600			夜間		
鑄鉄管切断工		口				第0146号施工単価表		
エンジンカッター 径300mm			10.000			夜間		
鑄鉄管溝切り加工		口				第0148号施工単価表		
径300mm G-X形			13.000			夜間		
フランジ継手工		口				第0151号施工単価表		
径200mm JWVA 7.5K (0.74MPa)			1.000			夜間		

第 0023 号 明細表 管布設工

		1 式		(上段 : 前 回 下段 : 今 回)		摘 要	
細 別 規 格	単 位	数 量	単 価	金 額			
メカニカル特殊継手工	口				第0152号施工単価表		
径200mm U、UF、LUF、US形 (SB、V T、LS方式) 以外		1.000			夜間		
メカニカル継手工	口				第0153号施工単価表		
径100mm U、UF、LUF、US形 (SB、V T、LS方式) 以外		1.000			夜間		
ビニール管布設工	m				第0154号施工単価表		
径100mm		2.700			夜間		
ビニール管継手工	口				第0155号施工単価表		
径100mm		7.000			夜間		
G X形継手接合工	口				第0156号施工単価表		
径200mm 異形管 通常		3.000			夜間		
G X形継手接合工	口				第0157号施工単価表		
径300mm 直管 通常		5.000			夜間		
G X形継手接合工	口				第0158号施工単価表		
径300mm 異形管 通常		18.000			夜間		
仕切弁ブロック設置工	個				第0159号施工単価表		
内寸 250mm		7.000			夜間		

第 0023 号 明細表 管布設工

		1 式		(上段 : 前 回 下段 : 今 回)	
細 別 規 格	単 位	数 量	単 価	金 額	摘 要
仕切弁ブロック設置工 内寸 320mm	個				第0160号施工単価表 夜間
仕切弁設置工 径300mm たて型	基	5.000			第0161号施工単価表 夜間
ポリエチレンスリーブ工 径200mm 固定用ゴムバンド	m	1.000			第0162号施工単価表 夜間
ポリエチレンスリーブ工 径300mm 固定用ゴムバンド	m	1.400			第0163号施工単価表 夜間
埋設標識シート工	m	31.600			第0164号施工単価表 夜間
管明示テープ工 天端明示のみ	m	35.700			第0165号施工単価表 夜間
G X継手挿口加工工 タッピンねじ式 径300mm	口	35.700			第0166号施工単価表 夜間
不断水丁字管 (バルブ付き) 取付穿孔工 DI P用 (夜間) φ200×φ200	箇所	13.000			
		1.000			

第 0023 号 明細表 管布設工

1 式						
(上段 : 前 回 下段 : 今 回)			摘 要			
細 別 規 格	単 位	数 量	単 価	金 額		
合 計						

第 0024 号 明細表 附帯工

1 式						
(上段 : 前 回 下段 : 今 回)			摘 要			
細 別 規 格	単 位	数 量	単 価	金 額		
舗装版切断(施工パッケージ)	m				CB430510(0015)	
アスファルト舗装版 15cm以下		73.000			夜間	
建設廃棄物受入れ料金	m3				第0058号施工単価表	
A s 塊		1.000				
発生土運搬費	m3				第0167号施工単価表	
		1.000			夜間	
舗装版取壊し積込工	m2				第0168号施工単価表	
		30.000			夜間	
路盤工	m2				第0169号施工単価表	
下層路盤 施工厚= 14 cm RC-40 再生材		31.000			夜間	
表層工・人力施工(車道・路肩)	m2				第0170号施工単価表	
再生密粒度アスコン(13) 仕上り厚 5cm 設計 密度 2350kg/m3		31.000			夜間	

第 0024 号 明細表 附帯工

1 式						
(上段 : 前 回 下段 : 今 回)						
細 別	規 格	単 位	数 量	単 価	金 額	摘 要
合 計						

第 0025 号 明細表 仮設工

1 式						
(上段 : 前 回 下段 : 今 回)						
細 別	規 格	単 位	数 量	単 価	金 額	摘 要
土留工 (軽量鋼矢板たて込み)		m				第0171号施工単価表
掘削深=1.5m以下			2.000			夜間
土留工 (軽量鋼矢板たて込み)		m				第0172号施工単価表
掘削深=2.0m以下			0.900			夜間
土留工 (軽量鋼矢板たて込み)		m				第0173号施工単価表
掘削深=2.5m以下			11.200			夜間
土留工 (軽量鋼矢板たて込み)		m				第0174号施工単価表
掘削深=3.0m以下			5.400			夜間
土留工 (軽量鋼矢板撤去)		m				第0175号施工単価表
掘削深=1.5m以下			2.000			夜間
土留工 (軽量鋼矢板撤去)		m				第0176号施工単価表
掘削深=2.0m以下			0.900			夜間

第 0025 号 明細表 仮設工

1 式						
(上段 : 前回 下段 : 今回)						
細 別 規 格	単 位	数 量	単 価	金 額	摘 要	
土留工 (軽量鋼矢板撤去)	m	11.200			第0177号施工単価表	
掘削深=2.5m以下					夜間	
土留工 (軽量鋼矢板撤去)	m	5.400			第0178号施工単価表	
掘削深=3.0m以下					夜間	
軽量金属材料支保工	m	2.900			第0179号施工単価表	
設置・撤去 1段 2.0m以下 軽量金属 水压式					夜間	
軽量金属材料支保工	m	16.600			第0180号施工単価表	
設置・撤去 2段 3.5m以下 軽量金属 水压式					夜間	
合 計						

第 0026 号 明細表 交通管理工

1 式						
(上段 : 前回 下段 : 今回)						
細 別 規 格	単 位	数 量	単 価	金 額	摘 要	
交通誘導警備員費	式	1.000			第0181号施工単価表	
交通誘導警備員B 22 人					夜間	
交通誘導警備員費	式	1.000			第0182号施工単価表	
交通誘導警備員B 172 人						

第 0026 号 明細表 交通管理工

1 式						
(上段 : 前回 下段 : 今回)						
細 別 規 格	単 位	数 量	単 価	金 額	摘 要	
合 計						

第 9001 号 明細表 運搬費

1 式						
(上段 : 前回 下段 : 今回)						
細 別 規 格	単 位	数 量	単 価	金 額	摘 要	
仮設材等運搬費 (往復) 運搬重量= 1 t	式	1.000			第0183号施工単価表	
仮設材等運搬費 (往復) 運搬重量= 1.3 t	式	1.000			第0184号施工単価表	
仮設材等運搬費 (往復) 運搬重量= 1.4 t	式	1.000			第0185号施工単価表	
仮設材等運搬費 (往復) 運搬重量= 3.45 t	式	1.000			第0186号施工単価表	
仮設材等運搬費 (往復) 運搬重量= 1.79 t	式	1.000			第0187号施工単価表	
仮設材等積込み取卸し 積込み取卸し重量= 1 t	式	1.000			第0188号施工単価表	

第 9001 号 明細表 運搬費

		1 式				(上段 : 前 回 下段 : 今 回)	
細 別 規 格	単 位	数 量	単 価	金 額	摘 要		
仮設材等積込み取卸し	式				第0189号施工単価表		
積込み取卸し重量= 1.3 t		1.000					
仮設材等積込み取卸し	式				第0190号施工単価表		
積込み取卸し重量= 1.4 t		1.000					
仮設材等積込み取卸し	式				第0191号施工単価表		
積込み取卸し重量= 3.45 t		1.000					
仮設材等積込み取卸し	式				第0192号施工単価表		
積込み取卸し重量= 1.79 t		1.000					
重建設機械分解組立輸送 (往復)	回				第0193号施工単価表		
合 計							

第 9002 号 明細表 事業損失防止施設費

1 式						
(上段 : 前回 下段 : 今回)						
細 別 規 格	単 位	数 量	単 価	金 額	摘 要	
試掘工	式				第0022号単価表	
		1.000				
試掘工	式				第0023号単価表	
		1.000			夜間	
水素イオン濃度(pH)試験	試料					
		6.000				
観測井戸設置工 発進(到達)立坑	箇所				第0024号単価表	
		2.000				
合 計						

第 9003 号 明細表 役務費

1 式						
(上段 : 前回 下段 : 今回)						
細 別 規 格	単 位	数 量	単 価	金 額	摘 要	
電力基本料金	式					
		1.000				
合 計						

第 9004 号 明細表 技術管理費

		1 式				(上段 : 前回 下段 : 今回)	
細 別 規 格	単 位	数 量	単 価	金 額	摘 要		
通水試験工	日				第0209号施工単価表 試験延長L=336.4m		
マーカー反応検査費 (探知機賃料)	式						
材料検査費 (チェッカー賃料)	式	1.000					
コーン指数調査	試料	1.000					
JIS A 1228 突き固め25回	試料	1.000					
突固めによる締固め試験(乾燥法)	試料						
モールド径15cm ランマー25N		1.000					
合 計							

第 9005 号 明細表 スクラップ評価額

		1 式				(上段 : 前回 下段 : 今回)	
細 別	規 格	単 位	数 量	単 価	金 額	摘 要	
スクラップ評価額							
へびーH1		t	2,000				
合 計							

第 0001 号 施工単価表 100.000 m3 当り						
名 称	単 位	数 量	単 価	金 額	摘 要	
機械掘削積込 砂・砂質土						
土木一般世役	人					
普通作業員	人					
バックホウ運転費	時間				第0001号運転単価表	
諸雑費	式	1.000				
合計	m3	100.000				
単位当り	m3	1.000	当り			

発生土運搬費 0.5 km							第 0002 号 施工単価表 10.000 m3 当り		
名 称	単位	数 量	単 価	金 額	摘 要				
ダンプトラック運転費	日				第0002号運転単価表				
合計	m3	10.000							
単位当り	m3	1.000	当り						

土砂等運搬(施工パッケージ) 土砂(岩塊・玉石混り土含む) 0.5 km							第 0003 号 施工単価表 1.000 m3 当り		
名 称	単位	数 量	単 価	金 額	摘 要				
土砂等運搬(施工パッケージ)					CE210110(0002)				
土砂(岩塊・玉石混り土含む)	m3	1.000							
合計	m3	1.000							
単位当り	m3	1.000	当り						

機械埋戻工(流用土)							第 0004 号 施工単価表 100.000 m3 当り	
名 称	単 位	数 量	単 価	金 額	摘 要			
土木一般世役	人							
普通作業員	人							
バックホウ運転費	時間					第0001号運転単価表		
タンバ運転費	日					第0003号運転単価表		
諸雑費	式	1.000						
合計	m3	100.000						
単位当り	m3	1.000	当り					

機械埋戻工(砕石(RC-40))							第 0005 号 施工単価表 100.000 m3 当り	
名 称	単位	数 量	単 価	金 額	摘 要			
再生クラッシュヤーン	m3	120.000						
RC-40								
土木一般世話役	人							
普通作業員	人							
バックホウ運転費	時間						第0001号運転単価表	
タンバ運転費	日						第0003号運転単価表	
諸雑費	式	1.000						
合計	m3	100.000						

機械埋戻工(砕石(RC-40))						
第 0005 号 施工単価表 100.000 m3 当り						
名 称	単 位	数 量	単 価	金 額	摘 要	
単位当り	m3	1.000	当り			

発生土運搬費 8.0 km						
第 0006 号 施工単価表 10.000 m3 当り						
名 称	単 位	数 量	単 価	金 額	摘 要	
ダンプトラック運転費	日				第0002号運転単価表	
合計	m3	10.000				
単位当り	m3	1.000	当り			

鑄鉄管布設工 径100mm						
第 0007 号 施工単価表 10.000 m 当り						
名 称	単 位	数 量	単 価	金 額	摘 要	
配管工	人					

第 0007 号 施工単価表 10.000 m 当り						
名 称	単 位	数 量	単 価	金 額	摘 要	
鑄鉄管布設工 径100mm 普通作業員	人					
トラック運転費	時間				第0004号運転単価表	
合計	m	10.000				
単位当り	m	1.000 当り				

第 0008 号 施工単価表 10.000 m 当り						
名 称	単 位	数 量	単 価	金 額	摘 要	
鑄鉄管布設工 径250mm 配管工	人					
普通作業員	人					

第 0008 号 施工単価表 10.000 m 当り						
名 称	単 位	数 量	単 価	金 額	摘 要	
鑄鉄管布設工 径250mm トラック運転費	時間				第0004号運転単価表	
合計	m	10.000				
単位当り	m	1.000 当り				

第 0009 号 施工単価表 10.000 m 当り						
名 称	単 位	数 量	単 価	金 額	摘 要	
配管工	人					
普通作業員	人					
トラック運転費	時間				第0004号運転単価表	

第 0009 号 施工単価表 10.000 m 当り						
名 称	単 位	数 量	単 価	金 額	摘 要	
鑄鉄管布設工 径300mm						
合計	m	10.000				
単位当り	m	1.000 当り				

第 0010 号 施工単価表 1.000 口 当り						
名 称	単 位	数 量	単 価	金 額	摘 要	
鑄鉄管切断工 エンジンカッター 径250mm						
特殊作業員	人					
普通作業員	人					
エンジンカッター損料 径250mm	日				第0011号施工単価表	
諸雑費	式	1.000				

第 0010 号 施工単価表 1.000 日 当り						
鑄鉄管切断工 エンジンカッター 径250mm						
名 称	単 位	数 量	単 価	金 額	摘 要	
合計	日	1.000				
単位当り	日	1.000 当り				

第 0011 号 施工単価表 1.000 日 当り						
エンジンカッター損料 径250mm						
名 称	単 位	数 量	単 価	金 額	摘 要	
エンジンカッター損料 φ 250, エンジンカッター	日					
合計	日	1.000				
単位当り	日	1.000 当り				

第 0012 号 施工単価表 1.000 口 当り						
鑄鉄管切斷工 エンジンカッター 径300mm						
名 称	単 位	数 量	単 価	金 額	摘 要	
特殊作業員	人					
普通作業員	人					
エンジンカッター損料 径300mm	日					第0013号施工単価表
諸雑費	式	1.000				
合計	口	1.000				
単位当り	口	1.000	当り			

エンジンカッター損料 径300mm							第 0013 号 施工単価表 1.000 日 当り	
名 称	単 位	数 量	単 価	金 額	摘 要			
エンジンカッター損料 φ 300, エンジンカッター	日							
合計	日	1.000						
単位当り	日	1.000 当り						

鑄鉄管溝切り加工 径250mm G X 形							第 0014 号 施工単価表 1.000 日 当り	
名 称	単 位	数 量	単 価	金 額	摘 要			
特殊作業員	人							
普通作業員	人							
タビッソねじ式専用工具損料 径250mm	日				第0015号施工単価表			

第 0014 号 施工単価表 1.000 口 当り						
名 称	単 位	数 量	単 価	金 額	摘 要	
鑄鉄管溝切り加工 径250mm GX形 溝切り・切断刃損耗費	式	1.000			第0016号施工単価表	
径250mm 溝切りのみ	式	1.000				
諸雑費						
合計	口	1.000				
単位当り	口	1.000 当り				

第 0015 号 施工単価表 1.000 口 当り						
名 称	単 位	数 量	単 価	金 額	摘 要	
クビレねじ式専用工具損料 径250mm						
クビレねじ式専用工具損料						
φ250、NS・GXタツピンねじ式専用工具	口	1.000				
ガイドリング						
φ250、NS・GXタツピンねじ式専用工具用	口	1.000				

第 0015 号 施工単価表 1.000 口 当り						
タビーンねじ式専用工具損料 径250mm						
名	称	単位	数量	単 価	金 額	摘 要
合計		口	1.000			
単位当り		口	1.000	当り		

第 0016 号 施工単価表 1.000 式 当り						
溝切り・切断刃損耗費 径250mm 溝切りのみ						
名	称	単位	数量	単 価	金 額	摘 要
ダクタイル鋳鉄管切断機	溝切り刃	枚	1.000			
φ 250、NS・GXタビーンねじ式専用工具用						
合計		式	1.000			
単位当り		式	1.000	当り		

第 0017 号 施工単価表 1.000 口 当り						
名 称	単 位	数 量	単 価	金 額	摘 要	
特殊作業員	人					
普通作業員	人					
タツメ・ねじ専用工具損料 径300mm	日				第0018号施工単価表	
溝切り・切断刃損耗費 径300mm 溝切りのみ	式	1.000			第0019号施工単価表	
諸雑費	式	1.000				
合計	口	1.000				
単位当り	口	1.000	当り			

第 0018 号 施工単価表 1.000 口 当り						
名 称	単 位	数 量	単 価	金 額	摘 要	
タビッねじ式専用工具損料 径300mm						
タビッねじ式専用工具損料						
φ 300、NS・GXタッピンねじ式専用工具	口	1.000				
ガイドリング						
φ 300、NS・GXタッピンねじ式専用工具用	口	1.000				
合計	口	1.000				
単位当り	口	1.000	当り			

第 0019 号 施工単価表 1.000 式 当り						
名 称	単 位	数 量	単 価	金 額	摘 要	
溝切り・切断刃損耗費 径300mm 溝切りのみ						
ダクタイル鋳鉄管切断機 溝切り刃						
φ 300、NS・GXタッピンねじ式専用工具用	枚	1.000				
合計	式	1.000				

第 0019 号 施工単価表 1.000 式 当り						
溝切り・切断刃消耗費 径300mm 溝切りのみ						
名 称	単 位	数 量	単 価	金 額	摘 要	
単位当り	式	1.000	当り			

第 0020 号 施工単価表 1.000 口 当り						
フランジ継手工 径75(80)mm JWWA 7.5K (0.74MPa)						
名 称	単 位	数 量	単 価	金 額	摘 要	
フランジ接合材 六角ボルト・ナット 7.5K φ 75, SUS, M16, (4本/組)	組	1.000				
フランジ接合材 フランジパッキン 7.5K φ 75, GF形カスケツト1号	枚	1.000				
配管工	人					
普通作業員	人					
諸雑費	式	1.000				

第 0020 号 施工単価表 1.000 口 当り						
フランジ継手工 径75(80)mm JWVA 7.5K (0.74MPa)						
名 称	単 位	数 量	単 価	金 額	摘 要	
合計	口	1.000				
単位当り	口	1.000 当り				

第 0021 号 施工単価表 1.000 口 当り						
フランジ継手工 径100mm JWVA 7.5K (0.74MPa)						
名 称	単 位	数 量	単 価	金 額	摘 要	
フランジ接合材 六角ボルト・ナット 7.5K φ 100, SUS, M16, (4本/組)	組	1.000				
フランジ接合材 フランジパッキン 7.5K φ 100, GF形ガスケット1号	枚	1.000				
配管工	人					
普通作業員	人					

第 0021 号 施工単価表 1.000 円 当り						
フランジ継手工 径100mm JWVA 7.5K (0.74MPa)						
名 称	単 位	数 量	単 価	金 額	摘 要	
諸雑費						
	式	1.000				
合計	円	1.000				
単位当り	円	1.000	当り			

第 0022 号 施工単価表 1.000 円 当り						
フランジ継手工 径100mm JWVA 7.5K (0.74MPa)						
名 称	単 位	数 量	単 価	金 額	摘 要	
フランジ接合材 六角ボルト・ナット 7.5K φ 100, SUS, M16, (4本/組)	組	1.000				
フランジ接合材 フランジパッキン 7.5K φ 100, RF形ガスケット	枚	1.000				
配管工	人					

フランジ継手工 径100mm JWVA 7.5K (0.74MPa)		第 0022 号 施工単価表 1.000 口 当り			
名 称	単位	数 量	単 価	金 額	摘 要
普通作業員	人				
諸雑費	式	1.000			
合計	口	1.000			
単位当り	口	1.000	当り		

フランジ継手工 径250mm JWVA 7.5K (0.74MPa)		第 0023 号 施工単価表 1.000 口 当り			
名 称	単位	数 量	単 価	金 額	摘 要
フランジ接合材 六角ボルト・ナット 7.5K φ 250, SUS, M20, (8本/組)	組	1.000			
フランジ接合材 フランジパッキン 7.5K φ 250, GF形ガスケット1号	枚	1.000			

第 0023 号 施工単価表 1.000 口 当り						
フランジ継手工 径250mm JWVA 7.5K (0.74MPa)						
名 称	単 位	数 量	単 価	金 額	摘 要	
配管工	人					
普通作業員	人					
諸雑費	式	1.000				
合計	口	1.000				
単位当り	口	1.000 当り				

第 0024 号 施工単価表 1.000 口 当り						
メカニカル特殊継手工 径200mm U、UF、LUF、US形 (SB、VT、LS方式) 以外						
名 称	単 位	数 量	単 価	金 額	摘 要	
配管工	人					

第 0024 号 施工単価表 1.000 口 当り						
メカニカル特殊継手工 径200mm U、UF、LUF、US形 (SB、VT、LS方式) 以外						
名 称	単 位	数 量	単 価	金 額	摘 要	
普通作業員	人					
諸雑費	式	1.000				
合計	口	1.000				
単位当り	口	1.000 当り				

第 0025 号 施工単価表 1.000 口 当り						
メカニカル継手工 径100mm U、UF、LUF、US形 (SB、VT、LS方式) 以外						
名 称	単 位	数 量	単 価	金 額	摘 要	
配管工	人					
普通作業員	人					

第 0025 号 施工単価表 1.000 口 当り						
メカニカル継手工 径100mm U、UF、LUF、US形 (SB、VT、LS方式) 以外						
名 称	単 位	数 量	単 価	金 額	摘 要	
諸雑費						
	式	1.000				
合計	口	1.000				
単位当り	口	1.000	当り			

第 0026 号 施工単価表 2.000 口 当り						
鋼管継手工 (ねじ込みのみ) φ 5 0						
名 称	単 位	数 量	単 価	金 額	摘 要	
配管工						
	人					
普通作業員	人					
諸雑費	式	1.000				

鋼管継手工 (ねじ込みのみ) φ 5 0							第 0026 号 施工単価表 2.000 口 当り	
名	称	単位	数量	単 価	金 額	摘 要		
合計		口	2.000					
単位当り		口	1.000	当り				

鋼管継手工 (ねじ込みのみ) φ 1 0 0							第 0027 号 施工単価表 2.000 口 当り	
名	称	単位	数量	単 価	金 額	摘 要		
配管工		人						
普通作業員		人						
諸雑費		式	1.000					
合計		口	2.000					

鋼管継手工 (ねじ込みのみ) φ100							第 0027 号 施工単価表 2.000 口 当り	
名	称	単位	数量	単 価	金 額	摘 要		
単位当り		口	1.000	当り				

ビニール管布設工 径50mm							第 0028 号 施工単価表 10.000 m 当り	
名	称	単位	数量	単 価	金 額	摘 要		
配管工		人						
普通作業員		人						
合計		m	10.000					
単位当り		m	1.000	当り				

第 0029 号 施工単価表 10.000 m 当り						
名 称	単 位	数 量	単 価	金 額	摘 要	
配管工						
普通作業員	人					
	人					
合計	m	10.000				
単位当り	m	1.000 当り				

第 0030 号 施工単価表 2.000 口 当り						
名 称	単 位	数 量	単 価	金 額	摘 要	
配管工						
普通作業員	人					
	人					

第 0030 号 施工単価表 2.000 口 当り						
ビニール管継手工 径50mm						
名 称	単 位	数 量	単 価	金 額	摘 要	
諸雑費	式	1.000				
合計	口	2.000				
単位当り	口	1.000	当り			

第 0031 号 施工単価表 2.000 口 当り						
ビニール管継手工 径100mm						
名 称	単 位	数 量	単 価	金 額	摘 要	
配管工	人					
普通作業員	人					
諸雑費	式	1.000				

第 0031 号 施工単価表 2.000 口 当り						
ビニール管継手工 径100mm						
名 称	単 位	数 量	単 価	金 額	摘 要	
合計	口	2.000				
単位当り	口	1.000 当り				

第 0032 号 施工単価表 1.000 口 当り						
G X形継手接合工 径250mm 直管 通常						
名 称	単 位	数 量	単 価	金 額	摘 要	
配管工	人					
普通作業員	人					
諸雑費	式	1.000				
合計	口	1.000				

第 0032 号 施工単価表 1.000 口 当り						
G X形継手接合工 径250mm 直管 通常						
名 称	単 位	数 量	単 価	金 額	摘 要	
単位当り	口	1.000 当り				

第 0033 号 施工単価表 1.000 口 当り						
G X形継手接合工 径250mm 異形管 G-Link						
名 称	単 位	数 量	単 価	金 額	摘 要	
配管工	人					
普通作業員	人					
諸雑費	式	1.000				
合計	口	1.000				
単位当り	口	1.000 当り				

G X形継手接合工 径300mm 直管 通常							第 0034 号 施工単価表 1.000 口 当り		
名 称	単 位	数 量	単 価	金 額	摘 要				
配管工	人								
普通作業員	人								
諸雑費	式	1.000							
合計	口	1.000							
単位当り	口	1.000 当り							

G X形継手接合工 径300mm 異形管 通常							第 0035 号 施工単価表 1.000 口 当り		
名 称	単 位	数 量	単 価	金 額	摘 要				
配管工	人								

第 0035 号 施工単価表 1.000 口 当り						
G X形継手接合工 径300mm 異形管 通常						
名 称	单 位	数 量	单 価	金 額	摘 要	
普通作業員	人					
諸雑費	式	1.000				
合計	口	1.000				
単位当り	口	1.000	当り			

第 0036 号 施工単価表 1.000 口 当り						
G X形継手接合工 径300mm 異形管 G-Link						
名 称	单 位	数 量	单 価	金 額	摘 要	
配管工	人					
普通作業員	人					

第 0036 号 施工単価表 1.000 口 当り						
G X形継手接合工 径300mm 異形管 G-Link						
名 称	単 位	数 量	単 価	金 額	摘 要	
諸雑費	式	1.000				
合計	口	1.000				
単位当り	口	1.000 当り				

第 0037 号 施工単価表 1.000 個 当り						
仕切弁ブロック設置工 内寸 250mm						
名 称	単 位	数 量	単 価	金 額	摘 要	
普通作業員	人					
合計	個	1.000				
単位当り	個	1.000 当り				

仕切弁ブロック設置工 内寸 320mm		第 0038 号 施工単価表 1.000 個 当り			
名 称	単 位	数 量	単 価	金 額	摘 要
普通作業員	人				
合計	個	1.000			
単位当り	個	1.000 当り			

仕切弁設置工 径100mm たて型		第 0039 号 施工単価表 1.000 基 当り			
名 称	単 位	数 量	単 価	金 額	摘 要
配管工	人				
普通作業員	人				
トラック運転転費	時間				第0004号運転転単価表

第 0039 号 施工単価表 1.000 基 当り						
仕切弁設置工 径100mm たて型	名 称	単 位	数 量	単 価	金 額	摘 要
合計		基	1.000			
単位当り		基	1.000	当り		

第 0040 号 施工単価表 1.000 基 当り						
仕切弁設置工. 径300mm たて型	名 称	単 位	数 量	単 価	金 額	摘 要
配管工		人				
普通作業員		人				
トラック運転費		時間				第0004号運転単価表
合計		基	1.000			

第 0040 号 施工単価表 1.000 基 当り						
仕切弁設置工 径300mm たて型						
名 称	単 位	数 量	単 価	金 額	摘 要	
単位当り	基	1.000	当り			

第 0041 号 施工単価表 1.000 個 当り						
空気弁ブロック設置工 筐						
名 称	単 位	数 量	単 価	金 額	摘 要	
普通作業員	人					
合計	個	1.000				
単位当り	個	1.000	当り			

第 0042 号 施工単価表 1.000 個 当り						
空気弁ブロック設置工 ブロック						
名 称	単 位	数 量	単 価	金 額	摘 要	
普通作業員	人					

空気弁ブロック設置工 ブロック							第 0042 号 施工単価表 1.000 個 当り	
名 称	単 位	数 量	単 価	金 額	摘 要			
合計	個	1.000						
単位当り	個	1.000 当り						

空気弁ブロック設置工 スラブ							第 0043 号 施工単価表 1.000 個 当り	
名 称	単 位	数 量	単 価	金 額	摘 要			
普通作業員	人							
合計	個	1.000						
単位当り	個	1.000 当り						

第 0044 号 施工単価表 1.000 基 当り						
名 称	単 位	数 量	単 価	金 額	摘 要	
急速空気弁設置工 φ 7 5	基	1.000			第0045号施工単価表	
フランジ接合材 フラジパッキン						
φ 75, RF形カスケツト	枚	1.000				
フランジ接合材 六角ボルト・ナツト 7.5K						
φ 75, SUS, M16, (4本/組)	組	1.000				
合計	基	1.000				
単位当り	基	1.000 当り				

第 0045 号 施工単価表 1.000 基 当り						
名 称	単 位	数 量	単 価	金 額	摘 要	
急速空気弁設置工 φ 7 5						
配管工	人					

急速空気弁設置工 φ75							第 0045 号 施工単価表 1.000 基 当り	
名 称	単 位	数 量	単 価	金 額	摘 要			
普通作業員	人							
諸雑費	式	1.000						
合計	基	1.000						
単位当り	基	1.000 当り						

ポリエチレンスリーブ工 径100mm 固定用コムパント							第 0046 号 施工単価表 100.000 m 当り	
名 称	単 位	数 量	単 価	金 額	摘 要			
配管工	人							
普通作業員	人							

第 0046 号 施工単価表 100.000 m 当り						
名 称	単 位	数 量	単 価	金 額	摘 要	
ポリエチレンスリーブ 径100mm 固定用コネクタ						
ポリエチレンスリーブ φ 1 0 0	m	125.000				
ゴムバンド及び締め具						
φ 1 0 0	組	175.000				
合計	m	100.000				
単位当り	m	1.000	当り			

第 0047 号 施工単価表 100.000 m 当り						
名 称	単 位	数 量	単 価	金 額	摘 要	
ポリエチレンスリーブ 径250mm 固定用コネクタ						
配管工	人					
普通作業員	人					

第 0047 号 施工単価表 100.000 m 当り						
名 称	単 位	数 量	単 価	金 額	摘 要	
ポリエチレンスリーブ 径250mm 固定用コネクタ						
φ 2 5 0	m	120.000				
ゴムバンド及び締め具						
φ 2 5 0	組	160.000				
合計	m	100.000				
単位当り	m	1.000	当り			

第 0048 号 施工単価表 100.000 m 当り						
名 称	単 位	数 量	単 価	金 額	摘 要	
ポリエチレンスリーブ 径300mm 固定用コネクタ						
配管工	人					
普通作業員	人					

第 0048 号 施工単価表 100.000 m 当り						
名 称	単 位	数 量	単 価	金 額	摘 要	
ポリエチレンスリーブ 径300mm 固定用ゴムバンド						
φ 3 0 0	m	116.667				
ゴムバンド及び締め具						
φ 3 0 0	組	150.000				
合計	m	100.000				
単位当り	m	1.000	当り			

第 0049 号 施工単価表 100.000 m 当り						
名 称	単 位	数 量	単 価	金 額	摘 要	
埋設標識シート工						
普通作業員	人					
埋設標識シート 150×50m	m	100.000				

埋設標識シート工							第 0049 号 施工単価表 100.000 m 当り	
名	称	単位	数量	単 価	金 額	摘 要		
合計		m	100.000					
単位当り		m	1.000 当り					

管明示テープ工 天端明示のみ							第 0050 号 施工単価表 100.000 m 当り	
名	称	単位	数量	単 価	金 額	摘 要		
普通作業員		人						
管明示テープ 年号入り 幅50mm 厚さ0.15mm以上 塩化ビニルテープ (片面粘 着剤付)		m	100.000					
合計		m	100.000					
単位当り		m	1.000 当り					

第 0051 号 施工単価表 1.000 口 当り						
メカニカル継手はずし工 径300mm G X 形直管						
名 称	単 位	数 量	単 価	金 額	摘 要	
配管工	人					
普通作業員	人					
合計	口	1.000				
単位当り	口	1.000 当り				

第 0052 号 施工単価表 1.000 口 当り						
メカニカル継手はずし工 径300mm G X 形異形管						
名 称	単 位	数 量	単 価	金 額	摘 要	
配管工	人					
普通作業員	人					

メカニカル継手はずし工 径300mm GX形異形管							第 0052 号 施工単価表 1.000 口 当り	
名 称	単 位	数 量	単 価	金 額	摘 要			
合計	口	1.000						
単位当り	口	1.000 当り						

フランジ継手はずし工 径250mm JWVA 7.5K (0.74MPa)							第 0053 号 施工単価表 1.000 口 当り	
名 称	単 位	数 量	単 価	金 額	摘 要			
配管工	人							
普通作業員	人							
合計	口	1.000						
単位当り	口	1.000 当り						

第 0054 号 施工単価表 1.000 口 当り						
G X継手挿口加工工 タッピンねじ式 径300mm						
名 称	単 位	数 量	単 価	金 額	摘 要	
配管工	人					
普通作業員	人					
諸雑費	式	1.000				
合計	口	1.000				
単位当り	口	1.000 当り				

第 0055 号 施工単価表 1.000 口 当り						
鋳鉄管撤去管切断工 エンジンカッター 径300mm ダクタイトル鋳鉄管 (FCD)						
名 称	単 位	数 量	単 価	金 額	摘 要	
特殊作業員	人					

第 0055 号 施工単価表 1.000 口 当り						
鑄鉄管撤去管切断工 エンジンカッター 径300mm ダクタイル鑄鉄管 (FCD)						
名 称	単 位	数 量	単 価	金 額	摘 要	
普通作業員	人					
エンジンカッター損料 径300mm	日				第0013号施工単価表	
諸雑費	式	1.000				
合計	口	1.000				
単位当り	口	1.000	当り			

第 0056 号 施工単価表 100.000 m2 当り						
舗装版取壊し積込工						
名 称	単 位	数 量	単 価	金 額	摘 要	
土木一般世話役	人					

第 0056 号 施工単価表 100.000 m2 当り						
名 称	単 位	数 量	単 価	金 額	摘 要	
舗装版取壊し積込工 普通作業員	人					
バックホウ運転費	時間				第0006号運転単価表	
諸雑費	式	1.000				
合計	m2	100.000				
単位当り	m2	1.000 当り				

第 0057 号 施工単価表 10.000 m3 当り						
名 称	単 位	数 量	単 価	金 額	摘 要	
発生土運搬費						
ダンプトラック運転費	日				第0002号運転単価表	

発生土運搬費						
第 0057 号 施工単価表 10.000 m3 当り						
名 称	単 位	数 量	単 価	金 額	摘 要	
合計	m3	10.000				
単位当り	m3	1.000	当り			

建設廃棄物受入れ料金						
A s 塊						
第 0058 号 施工単価表 1.000 m3 当り						
名 称	単 位	数 量	単 価	金 額	摘 要	
建設廃棄物受入れ料金 (As塊)	m3	1.000				
合計	m3	1.000				
単位当り	m3	1.000	当り			

第 0059 号 施工単価表 100.000 m2 当り						
路盤工 下層路盤 施工厚= 14 cm RC-40 再生材						
名 称	単 位	数 量	単 価	金 額	摘 要	
普通作業員	人					
再生クラッシュヤーン RC-40	m3	17.780				
タンバ運転費	日				第0007号運転単価表	
諸雑費	式	1.000				
合計	m2	100.000				
単位当り	m2	1.000	当り			

第 0060 号 施工単価表 100.000 m2 当り						
路盤工 下層路盤 施工厚= 10 cm RC-40 再生材						
名 称	単 位	数 量	単 価	金 額	摘 要	
普通作業員	人					
再生クラッシュラン						
RC-40	m3	12.700				
タンバ運転費	日				第0007号運転単価表	
諸雑費	式	1.000				
合計	m2	100.000				
単位当り	m2	1.000	当り			

表層工・人力施工（車道・路肩） 再生密粒度アスコン(13) 仕上り厚 5cm 設計密度 2350kg/m ³							第 0061 号 施工単価表 100.000 m ² 当り	
名 称	単 位	数 量	単 価	金 額	摘 要			
土木一般世話役	人							
特殊作業員	人							
普通作業員	人							
再生密粒度アスコン (13)	t	12.573						
アスファルト乳剤 PK-3	リットル							
振動ローラ運転費【基準】	日							第0008号運転単価表
振動コンパクタ運転費【基準】	日							第0009号運転単価表

表層工・人力施工(車道・路肩) 再生密粒度アスコン(13) 仕上り厚 5cm 設計密度 2350kg/m ³							第 0061 号 施工単価表 100.000 m ² 当り	
名	称	単位	数量	単価	金額	摘	要	
諸雑費		式	1.000					
合計		m ²	100.000					
単位当り		m ²	1.000	当り				

表層工・人力施工(歩道) 再生密粒度アスコン(13) 仕上り厚 3cm 設計密度 2200kg/m ³							第 0062 号 施工単価表 100.000 m ² 当り	
名	称	単位	数量	単価	金額	摘	要	
土木一般世話役		人						
特殊作業員		人						
普通作業員		人						

表層工・人力施工（歩道） 再生密粒度アスコン(13) 仕上り厚 3cm 設計密度 2200kg/m ³							第 0062 号 施工単価表 100.000 m ² 当り	
名 称	単位	数 量	単 価	金 額	摘 要			
再生密粒度アスコン (13)	t	7.260						
アスファルト乳剤								
PK-3	リットル							
振動ローラ運転費【基準】	日					第0008号運転単価表		
振動コンパクト運転費【基準】	日					第0009号運転単価表		
諸雑費	式	1.000						
合計	m ²	100.000						
単位当り	m ²	1.000	当り					

第 0063 号 施工単価表 133.200 m 当り						
名 称	単 位	数 量	単 価	金 額	摘 要	
土留工 (軽量鋼矢板たて込み) 掘削深=1.5m以下						
土木一般世話役	人					
特殊作業員	人					
普通作業員	人					
バックホウ運転費	時間				第0010号運転単価表	
諸雑費	式	1.000				
合計	m	133.200				
単位当り	m	1.000	当り			

第 0064 号 施工単価表 133.200 m 当り						
名 称	単 位	数 量	単 価	金 額	摘 要	
土留工 (軽量鋼矢板たて込み) 掘削深=2.0m以下						
土木一般世話役	人					
特殊作業員	人					
普通作業員	人					
バックホウ運転費	時間				第0010号運転単価表	
諸雑費	式	1.000				
合計	m	133.200				
単位当り	m	1.000	当り			

第 0065 号 施工単価表 133.200 m 当り						
名 称	単 位	数 量	単 価	金 額	摘 要	
土留工 (軽量鋼矢板たて込み) 掘削深=2.5m以下						
土木一般世話役	人					
特殊作業員	人					
普通作業員	人					
バックホウ運転費	時間				第0010号運転単価表	
諸雑費	式	1.000				
合計	m	133.200				
単位当り	m	1.000	当り			

第 0066 号 施工単価表 133.200 m 当り						
名 称	単 位	数 量	単 価	金 額	摘 要	
土留工 (軽量鋼矢板撤去) 掘削深=1.5m以下						
土木一般世話役	人					
特殊作業員	人					
普通作業員	人					
バックホウ運転費	時間				第0010号運転単価表	
諸雑費	式	1.000				
合計	m	133.200				
単位当り	m	1.000	当り			

第 0067 号 施工単価表 133.200 m 当り						
名 称	単 位	数 量	単 価	金 額	摘 要	
土留工 (軽量鋼矢板撤去) 掘削深=2.0m以下						
土木一般世話役	人					
特殊作業員	人					
普通作業員	人					
バックホウ運転費	時間				第0010号運転単価表	
諸雑費	式	1.000				
合計	m	133.200				
単位当り	m	1.000	当り			

第 0068 号 施工単価表 133.200 m 当り						
名 称	単 位	数 量	単 価	金 額	摘 要	
土留工 (軽量鋼矢板撤去) 掘削深=2.5m以下						
土木一般世話役	人					
特殊作業員	人					
普通作業員	人					
バックホウ運転費	時間				第0010号運転単価表	
諸雑費	式	1.000				
合計	m	133.200				
単位当り	m	1.000	当り			

第 0069 号 施工単価表 100.000 m 当り						
軽量金属材料支保工 設置・撤去 1段 2.0m以下 軽量金属 水圧式						
名 称	単 位	数 量	単 価	金 額	摘 要	
土木一般世話役	人					
特殊作業員	人					
普通作業員	人					
諸雑費	式	1.000				
合計	m	100.000				
単位当り	m	1.000	当り			

第 0070 号 施工単価表 100.000 m 当り						
軽量金属材料支保工 設置・撤去 2段 3.5m以下 軽量金属 水圧式						
名 称	単 位	数 量	単 価	金 額	摘 要	
土木一般世話役	人					
特殊作業員	人					
普通作業員	人					
諸雑費	式	1.000				
合計	m	100.000				
単位当り	m	1.000	当り			

第 0071 号 施工单價表 1.000 式 当り						
名 称	单 位	数 量	单 価	金 額	摘 要	
軽量鋼矢板損料	m2	28.305			第0072号施工单價表	
諸雜費	式	1.000				
合計	式	1.000				
单位当り	式	1.000	当り			

第 0072 号 施工单價表 1.000 m2 当り						
名 称	单 位	数 量	单 価	金 額	摘 要	
軽量鋼矢板賃料 1 型, 2 型, 3 型	m2	14.000				
軽量鋼矢板修理及び損耗費	m2	1.000			第0073号施工单價表	

第 0072 号 施工単価表 1.000 m2 当り						
名 称	単 位	数 量	単 価	金 額	摘 要	
合計	m2	1.000				
単位当り	m2	1.000 当り				

第 0073 号 施工単価表 1.000 t 当り						
名 称	単 位	数 量	単 価	金 額	摘 要	
軽量鋼矢板 整備費	t	1.000				
合計	t	1.000				
単位当り	t	1.000 当り				

第 0074 号 施工单價表 1.000 式 当り						
名 称	单 位	数 量	单 価	金 額	摘 要	
軽量鋼矢板損料	m2	29.970			第0075号施工单價表	
諸雜費	式	1.000				
合計	式	1.000				
単位当り	式	1.000	当り			

第 0075 号 施工单價表 1.000 m2 当り						
名 称	单 位	数 量	单 価	金 額	摘 要	
軽量鋼矢板賃料 1 型, 2 型, 3 型	m2	3.000				
軽量鋼矢板修理及び損耗費	m2	1.000			第0073号施工单價表	

第 0075 号 施工単価表 1.000 m2 当り						
名 称	単 位	数 量	単 価	金 額	摘 要	
合計	m2	1.000				
単位当り	m2	1.000 当り				

第 0076 号 施工単価表 1.000 式 当り						
第0077号施工単価表						
名 称	単 位	数 量	単 価	金 額	摘 要	
軽量鋼矢板損料	m2	30.636				
諸雑費	式	1.000				
合計	式	1.000				
単位当り	式	1.000 当り				

第 0077 号 施工単価表 1.000 m2 当り						
名 称	単 位	数 量	単 価	金 額	摘 要	
軽量鋼矢板賃料						
1 型, 2 型, 3 型	m2	4.000				
軽量鋼矢板修理及び損耗費					第0073号施工単価表	
	m2	1.000				
合計	m2	1.000				
単位当り	m2	1.000 当り				

第 0078 号 施工単価表 1.000 式 当り						
名 称	単 位	数 量	単 価	金 額	摘 要	
アルミ腹起こし 賃料						
70~80×115~130×4000mm (程度)	本/日					
アルミ腹起こし 基本料						
70~80×115~130×4000mm (程度)	本	4.000				

軽量金属支保損料

第 0078 号 施工単価表
1.000 式 当り

名 称	単 位	数 量	単 価	金 額	摘 要
水圧サポート 賃料					
調整長590～900mm(程度)	本/日				
水圧サポート 基本料					
調整長590～900mm(程度)	本	4.000			
水圧ポンプ 賃料					
	本/日				
水圧ポンプ 基本料					
	本	1.000			
諸雑費					
	式	1.000			
合計	式	1.000			
単位当り	式	1.000	当り		

軽量金属支保損料

第 0079 号 施工単価表
1.000 式 当り

名 称	単 位	数 量	単 価	金 額	摘 要
アルミ腹起こし 賃料					
70～80×115～130×4000mm (程度)	本/日				
アルミ腹起こし 基本料					
70～80×115～130×4000mm (程度)	本	8.000			
水圧サポート 賃料					
調整長590～900mm (程度)	本/日				
水圧サポート 基本料					
調整長590～900mm (程度)	本	8.000			
水圧ポンプ 賃料					
	本/日				
水圧ポンプ 基本料					
	本	1.000			
諸雑費					
	式	1.000			

軽量金属支保損料						
第 0079 号 施工単価表 1.000 式 当り						
名 称	単 位	数 量	単 価	金 額	摘 要	
合計	式	1.000				
単位当り	式	1.000 当り				

水替工 作業時排水						
第 0080 号 施工単価表 1.000 式 当り						
名 称	単 位	数 量	単 価	金 額	摘 要	
ポンプ運転工 作業時排水	日				第0081号施工単価表	
据付・撤去工	現場	1.000			第0082号施工単価表	
合計	式	1.000				
単位当り	式	1.000 当り				

ポンプ運転工 作業時排水							第 0081 号 施工単価表 1.000 日 当り	
名 称	単 位	数 量	単 価	金 額	摘 要			
特殊作業員	人							
普通作業員	人							
潜水ポンプ損料	日				第0011号運転単価表			
作業時排水	日							
発動発電機械損料	日							
諸雑費	式	1.000						
合計	日	1.000						
単位当り	日	1.000	当り					

据付・撤去工							第 0082 号 施工単価表 1.000 現場 当り	
名 称	単 位	数 量	単 価	金 額	摘 要			
普通作業員	人							
合計	現場	1.000						
単位当り	現場	1.000	当り					

ウエールポイント設置工 サンドフィルター使用無							第 0083 号 施工単価表 100.000 本 当り	
名 称	単 位	数 量	単 価	金 額	摘 要			
土木一般世話役	人							
特殊作業員	人							
普通作業員	人							

ウエルポイント設置工 サンドライター使用無							第 0083 号 施工単価表 100.000 本 当り	
名 称	単位	数 量	単 価	金 額	摘 要			
諸雑費								
	式	1.000						
合計	本	100.000						
単位当り	本	1.000	当り					

ウエルポイント撤去工							第 0084 号 施工単価表 100.000 本 当り	
名 称	単位	数 量	単 価	金 額	摘 要			
土木一般世話役	人							
特殊作業員	人							
普通作業員	人							

ウエルポイント撤去工							第 0084 号 施工単価表	
							100.000 本 当り	
名 称	単 位	数 量	単 価	金 額	摘 要			
諸雑費								
	式	1.000						
合計	本	100.000						
単位当り	本	1.000	当り					

ウエルポイントポンプ設置・撤去工							第 0085 号 施工単価表	
							1.000 組 当り	
名 称	単 位	数 量	単 価	金 額	摘 要			
土木一般世話役	人							
特殊作業員	人							
普通作業員	人							

ウエルポイントポンプ設置・撤去工 設置・撤去							第 0085 号 施工単価表 1.000 組 当り	
名 称	単 位	数 量	単 価	金 額	摘 要			
諸雑費	式	1.000						
土木一般世話役	人							
特殊作業員	人							
普通作業員	人							
諸雑費	式	1.000						
合計	組	1.000						
単位当り	組	1.000	当り					

ウエルポイントポンプ運転管理工							第 0086 号 施工単価表 1.000 日 当り	
名 称	単位	数 量	単 価	金 額	摘 要			
土木一般世話役	人							
特殊作業員	人							
諸雑費	式	1.000						
合計	日	1.000						
単位当り	日	1.000 当り						

ジェット装置損料							第 0087 号 施工単価表 1.000 式 当り	
名 称	単位	数 量	単 価	金 額	摘 要			
ジェット装置損料	日							
供用 1 ヶ月当り	日							

ジェット装置損料							第 0087 号 施工単価表 1.000 式 当り	
名 称	単 位	数 量	単 価	金 額	摘 要			
ジェット装置損料								
1 現場当り	組	1.000						
諸雑費	式	1.000						
合計	式	1.000						
単位当り	式	1.000 当り						

ウエルポイントポンプ運転管理工							第 0088 号 施工単価表 1.000 日 当り	
名 称	単 位	数 量	単 価	金 額	摘 要			
土木一般世話役	人							
特殊作業員	人							

ウエルポイントポンプ運転管理工							第 0088 号 施工単価表	
							1.000 日 当り	
名 称	単位	数 量	単 価	金 額	摘 要			
諸雑費	式	1.000						
合計	日	1.000						
単位当り	日	1.000	当り					

表層 (車道・路肩部) (施工パッケージ)							第 0089 号 施工単価表	
1層当り平均仕上り厚 50 mm 再生密粒度アスファルト混合物 (13)							1.000 m2 当り	
名 称	単位	数 量	単 価	金 額	摘 要			
表層 (車道・路肩部) (施工パッケージ)	m2	1.000			CB410260(0004)			
1層当り平均仕上り厚 50 mm 再生密粒度アス ン(13) フライコート PK-3	m2	1.000						
合計	m2	1.000						
単位当り	m2	1.000	当り					

低圧受電設備設置撤去工
25kW以下

第 0090 号 施工単価表
1.000 箇所 当り

名 称	単 位	数 量	単 価	金 額	摘 要
コンクリート柱 7m-19cm 4.2kN	本	1.000			
低圧ビン碍子 中	個	3.000			
軽腕金 1.2m	本	1.000			
アームタイ 2.3-25-945	本	1.000			
装柱金具 Uボルト 13-220	個	1.000			
亜鉛メッキ鋼擦線 2種、A級、22sq	kg	1.200			
巻き付けグリッブ 22sq	個	4.000			

低圧受電設備設置撤去工 25kW以下							第 0090 号 施工単価表 1.000 箇所 当り	
名 称	単 位	数 量	単 価	金 額	摘 要			
エントランスキャップ								
VE42	個	1.000						
足場ボルト								
CP用	本	8.000						
金属製可とう電線管 (プリカチューブ)								
50mm	m	1.000						
ステンレスベルト								
SFBT-10	m	4.000						
ステンレスベルト								
SFBT-10締金具	個	5.000						
根かせ								
コンクリートA形	個	1.000						
電線管								
VE42	m	4.000						

第 0090 号 施工単価表 1.000 箇所 当り						
低圧受電設備設置撤去工 25kW以下						
名 称	単 位	数 量	単 価	金 額	摘 要	
電線管 VE16	m	2.000				
接地棒	本	2.000				
電 線 VVR38 s q -3 c	m	4.000				
電 線 IV 5.5	m	3.000				
玉得子 100×100	個	1.000				
仮設ボックス 屋外用400×500×200	個	1.000				
漏電遮断器	個	2.000				

第 0090 号 施工単価表 1.000 箇所 当り						
低圧受電設備設置撤去工 25kW以下						
名 称	単 位	数 量	単 価	金 額	摘 要	
漏電遮断器	個	1.000				
低圧ブレーカー	台	1.000				
進相コンデンサー 200V、200 μ F	個	1.000				
進相コンデンサー 200V、150 μ F	個	2.000				
電工	人					
普通作業員	人					
諸雑費	式	1.000				

第 0090 号 施工単価表 1.000 箇所 当り						
名 称	単 位	数 量	単 価	金 額	摘 要	
低圧受電設備設置撤去工 25kW以下						
合計	箇所	1.000				
単位当り	箇所	1.000 当り				

第 0091 号 施工単価表 10.000 m 当り						
名 称	単 位	数 量	単 価	金 額	摘 要	
鋳鉄管撤去工 径250mm						
配管工	人					
普通作業員	人					
トラック運転費	時間				第0004号運転単価表	
合計	m	10.000				

第 0091 号 施工単価表 10.000 m 当り						
鑄鉄管撤去工 径250mm		名 称	単 位	数 量	単 価	金 額
		名 称	単 位	数 量	単 価	金 額
単位当り			m	1.000	当り	

第 0092 号 施工単価表 1.000 口 当り						
鑄鉄管撤去管切断工 エンジンカッター 径250mm ダクタイル鑄鉄管 (FCD)						
		名 称	単 位	数 量	単 価	金 額
特殊作業員			人			
普通作業員			人			
エンジンカッター損料 径250mm			日			第0011号施工単価表
諸雑費			式	1.000		
合計			口	1.000		

第 0092 号 施工単価表 1.000 口 当り						
第 0092 号 施工単価表 1.000 口 当り						
名	称	単位	数量	単 価	金 額	摘 要
単位当り		口	1.000	当り		

第 0093 号 施工単価表 1.000 回 当り						
第 0093 号 施工単価表 1.000 回 当り						
名	称	単位	数量	単 価	金 額	摘 要
普通作業員		人				
トラック運転費		時間				第0012号運転単価表
諸雑費		式	1.000			
合計		回	1.000			
単位当り		回	1.000	当り		

発生土運搬費 8.0 km							第 0094 号 施工単価表 10.000 m3 当り		
名 称	単 位	数 量	単 価	金 額	摘 要				
ダンプトラック運転費	日				第0015号運転単価表				
合計	m3	10.000							
単位当り	m3	1.000	当り						

鋼材切断工							第 0095 号 施工単価表 1.000 m 当り		
名 称	単 位	数 量	単 価	金 額	摘 要				
土木一般世話役	人								
溶接工	人								
普通作業員	人								

鋼材切断工						
第 0095 号 施工単価表 1.000 m 当り						
名 称	単 位	数 量	単 価	金 額	摘 要	
酸素						
ボンベ入り	m ³	0.163				
アセチレンガス						
ボンベ入り	kg	0.028				
諸雑費						
	式	1.000				
合計	m	1.000				
単位当り	m	1.000	当り			

鋼製ケーシング存置						
φ 2,000 (t=12mm)						
第 0096 号 施工単価表 1.000 箇所 当り						
名 称	単 位	数 量	単 価	金 額	摘 要	
ケーシング刃先						
φ 2000	個	1.000				

第 0096 号 施工単価表 1.000 箇所 当り						
名 称	単 位	数 量	単 価	金 額	摘 要	
鋼製ケーシング φ 2,000 (t=12mm)	m	4.300				
合計	箇所	1.000				
単位当り	箇所	1.000 当り				

第 0097 号 施工単価表 1.000 m 当り						
名 称	単 位	数 量	単 価	金 額	摘 要	
圧入掘削積込工 φ 2,000 砂質土 N≦30 揺動圧入						
土木一般世話役	人					
特殊作業員	人					
普通作業員	人					

第 0097 号 施工単価表 1.000 m 当り						
圧入掘削積込工 φ2,000 砂質土 N≦30 揺動圧入						
名 称	単 位	数 量	単 価	金 額	摘 要	
圧入機械運転費						第0016号運転単価表
φ2,000 揺動圧入	時間					
クラムシエル運転費	時間					第0017号運転単価表
ラフテレーンクレーン賃料						
排出ガス対策型	日					
諸雑費	式	1.000				
合計	m	1.000				
単位当り	m	1.000	当り			

第 0098 号 施工単価表 10.000 m 当り						
ケーシング引き上げ工 (m 当り) φ2,000 揺動圧入						
名 称	単 位	数 量	単 価	金 額	摘 要	
土木一般世話役	人					
特殊作業員	人					
普通作業員	人					
圧入機械運転費	時間				第0016号運転単価表	
φ2,000 揺動圧入						
ラフテレーンクレーン賃料						
排出ガス対策型	日					
諸雑費	式	1.000				
合計	m	10.000				

第 0098 号 施工単価表 10,000 m 当り						
ケーシング引き上げ工 (m 当り) φ2,000 揺動圧入						
名 称	単 位	数 量	単 価	金 額	摘 要	
単位当り	m	1.000 当り				

第 0099 号 施工単価表 1.000 回 当り						
機械設置撤去工 φ2,000 揺動圧入						
名 称	単 位	数 量	単 価	金 額	摘 要	
土木一般世話役	人					
特殊作業員	人					
普通作業員	人					
圧入機械運転費	時間				第0016号運転単価表	
φ2,000 揺動圧入	時間					
ラフテレーンクレーン賃料	日					
排出ガス対策型	日					

第 0099 号 施工単価表 1.000 回 当り						
名 称	単 位	数 量	単 価	金 額	摘 要	
諸雑費						
	式	1.000				
合計	回	1.000				
単位当り	回	1.000 当り				

第 0100 号 施工単価表 1.000 箇所 当り						
名 称	単 位	数 量	単 価	金 額	摘 要	
ケーシング溶接工 φ2,000						
ケーシング溶接工 (m当り)	m	6.300			第0101号施工単価表	
合計	箇所	1.000				
単位当り	箇所	1.000 当り				

ケーシング溶接工 (m当り)							第 0101 号 施工単価表 10.000 m 当り		
名 称	単位	数 量	単 価	金 額	摘 要				
土木一般世役	人								
溶接工	人								
諸雑費	式	1.000							
合計	m	10.000							
単位当り	m	1.000	当り						

底盤コンクリート打設工 (m3当り)							第 0102 号 施工単価表 10.000 m3 当り		
名 称	単位	数 量	単 価	金 額	摘 要				
土木一般世役	人								

第 0102 号 施工単価表 10.000 m3 当り						
底盤コンクリート打設工 (m3当り)						
名 称	単 位	数 量	単 価	金 額	摘 要	
特殊作業員	人					
普通作業員	人					
生コンクリート 30-18-25 (20)	m3	10.400				
諸雑費	式	1.000				
合計	m3	10.000				
単位当り	m3	1.000 当り				

仮設ケーシング損料等 φ2,000							第 0103 号 施工単価表 1.000 式 当り	
名 称	単 位	数 量	単 価	金 額	摘 要			
仮設ケーシング φ 2000	回							
合計	式	1.000						
単位当り	式	1.000	当り					

うわ水排水工							第 0104 号 施工単価表 1.000 箇所 当り	
名 称	単 位	数 量	単 価	金 額	摘 要			
土木一般世話役	人							
普通作業員	人							
ラフテレーンクレーン賃料 排出ガス対策型	日							

うわ水排水工							第 0104 号 施工単価表 1.000 箇所 当り	
名 称	単 位	数 量	単 価	金 額	摘 要			
諸雑費								
	式	1.000						
合計	箇所	1.000						
単位当り	箇所	1.000	当り					

排水運搬処理工 φ2,000							第 0105 号 施工単価表 1.000 箇所 当り	
名 称	単 位	数 量	単 価	金 額	摘 要			
スライム処理工 φ2,000	箇所	1.000						第0106号施工単価表
汚泥吸排車運搬工	m3	1.200						第0107号施工単価表
泥水処分費	m3	1.200						

排水運搬処理工 φ2,000							第 0105 号 施工単価表 1.000 箇所 当り	
名	称	単位	数量	単価	金額	摘	要	
合計		箇所	1.000					
単位当り		箇所	1.000	当り				

スライム処理工 φ2,000							第 0106 号 施工単価表 1.000 箇所 当り	
名	称	単位	数量	単価	金額	摘	要	
土木一般世話役		人						
特殊作業員		人						
普通作業員		人						
諸雑費		式	1.000					

第 0106 号 施工単価表 1.000 箇所 当り						
名 称	単 位	数 量	単 価	金 額	摘 要	
スライム処理工 φ2,000						
合計	箇所	1.000				
単位当り	箇所	1.000 当り				

第 0107 号 施工単価表 100.000 m3 当り						
汚泥吸排車運搬工						
名 称	単 位	数 量	単 価	金 額	摘 要	
汚泥吸排車機械運搬費【基準】	日				第0018号運転単価表	
諸雑費	式	1.000				
合計	m3	100.000				
単位当り	m3	1.000 当り				

ケーシング撤去工 φ2,000		第 0108 号 施工単価表 1.000 箇所 当り				
名 称	単 位	数 量	単 価	金 額	摘 要	
土木一般世話役	人					
特殊作業員	人					
普通作業員	人					
トラック(クレーン装置付)運転費	時間				第0019号運転単価表	
ケーシング切断工	m	12.040			第0109号施工単価表	
諸雑費	式	1.000				
合計	箇所	1.000				

第 0108 号 施工単価表 1.000 箇所 当り						
ケーシング撤去工 φ2,000						
名 称	単 位	数 量	単 価	金 額	摘 要	
単位当り	箇所	1.000	当り			

第 0109 号 施工単価表 10.000 m 当り						
ケーシング切断工						
名 称	単 位	数 量	単 価	金 額	摘 要	
土木一般世話役	人					
溶接工	人					
普通作業員	人					
諸雑費	式	1.000				
合計	m	10.000				

ケーシング切断工							第 0109 号 施工単価表	
							10.000 m 当り	
名	称	単位	数量	単価	金額	摘	要	
単位当り		m	1.000	当り				

現場発生産品運搬費							第 0110 号 施工単価表	
							1.000 回 当り	
名	称	単位	数量	単価	金額	摘	要	
普通作業員		人						
トラック運転費		時間				第0004号運転単価表		
諸雑費		式	1.000					
合計		回	1.000					
単位当り		回	1.000	当り				

円形覆工板設置工 φ2,000		第 0111 号 施工単価表 1.000 箇所 当り				
名 称	単 位	数 量	単 価	金 額	摘 要	
土木一般世話役	人					
特殊作業員	人					
普通作業員	人					
クレーン装置付トラック運転費【基準】	時間				第0020号運転単価表	
諸雑費	式	1.000				
合計	箇所	1.000				
単位当り	箇所	1.000	当り			

円形覆工板撤去工 φ2,000							第 0112 号 施工単価表 1.000 箇所 当り	
名 称	単 位	数 量	単 価	金 額	摘 要			
土木一般世話役	人							
普通作業員	人							
クレーン装置付トラック運転費【基準】	時間							第0020号運転単価表
諸雑費	式	1.000						
合計	箇所	1.000						
単位当り	箇所	1.000	当り					

円形覆工板開閉工 φ2,000		第 0113 号 施工単価表 1.000 回 当り				
名 称	単 位	数 量	単 価	金 額	摘 要	
土木一般世話役	人					
普通作業員	人					
クレーン装置付トラック運転費【基準】	時間				第0020号運転単価表	
諸雑費	式	1.000				
合計	回	1.000				
単位当り	回	1.000 当り				

鋼製ケーシング存置 φ 1,500							第 0114 号 施工単価表 1.000 箇所 当り	
名 称	単 位	数 量	単 価	金 額	摘 要			
ケーシング刃先 φ 1500	個	1.000						
ケーシング φ 1500 (t=12mm)	m	4.300						
合計	箇所	1.000						
単位当り	箇所	1.000 当り						

圧入掘削積込工 φ 1,500 砂質土 N≦30 揺動圧入							第 0115 号 施工単価表 1.000 m 当り	
名 称	単 位	数 量	単 価	金 額	摘 要			
土木一般世話役	人							
特殊作業員	人							

第 0115 号 施工単価表 1.000 m 当り						
圧入掘削積込工 φ 1,500 砂質土 N≦30 揺動圧入						
名 称	単 位	数 量	単 価	金 額	摘 要	
普通作業員	人					
圧入機械運転費						
φ 1,500 揺動圧入	時間				第0021号運転単価表	
クラムシエル運転費	時間				第0022号運転単価表	
ラフテレンクレーン賃料						
排出ガス対策型	日					
諸雑費	式	1.000				
合計	m	1.000				
単位当り	m	1.000	当り			

第 0116 号 施工単価表 10.000 m 当り						
ケーシング引き上げ工 (m 当り) φ 1,500 揺動圧入						
名 称	単 位	数 量	単 価	金 額	摘 要	
土木一般世話役	人					
特殊作業員	人					
普通作業員	人					
圧入機械運転費	時間				第0021号運転単価表	
φ 1,500 揺動圧入						
ラフテレーンクレーン賃料						
排出ガス対策型	日					
諸雑費	式	1.000				
合計	m	10.000				

第 0116 号 施工単価表 10,000 m 当り						
ケーシング引き上げ工 (m 当り) φ 1,500 揺動圧入						
名 称	単 位	数 量	単 価	金 額	摘 要	
単位当り	m	1,000 当り				

第 0117 号 施工単価表 1,000 回 当り						
機械設置撤去工 φ 1,500 揺動圧入						
名 称	単 位	数 量	単 価	金 額	摘 要	
土木一般世話役	人					
特殊作業員	人					
普通作業員	人					
圧入機械運転費	時間				第0021号運転単価表	
φ 1,500 揺動圧入	時間					
ラフテレーンクレーン賃料	日					
排出ガス対策型	日					

第 0117 号 施工単価表 1.000 回 当り						
機械設置撤去工 φ 1,500 揺動圧入						
名 称	単 位	数 量	単 価	金 額	摘 要	
諸雑費	式	1.000				
合計	回	1.000				
単位当り	回	1.000 当り				

第 0118 号 施工単価表 1.000 箇所 当り						
ケーシング溶接工 φ 1,500						
名 称	単 位	数 量	単 価	金 額	摘 要	
ケーシング溶接工 (m当り)	m	4.700			第0101号施工単価表	
合計	箇所	1.000				
単位当り	箇所	1.000 当り				

底盤コンクリート打設工 (m3当り)

第 0119 号 施工単価表
10.000 m3 当り

名 称	単 位	数 量	単 価	金 額	摘 要
土木一般世話役	人				
特殊作業員	人				
普通作業員	人				
コンクリート 30-18-20 (25)	m3	10.400			
諸雑費	式	1.000			
合計	m3	10.000			
単位当り	m3	1.000	当り		

仮設ケーシング損料等 φ 1,500							第 0120 号 施工単価表 1.000 式 当り	
名 称	単 位	数 量	単 価	金 額	摘 要			
仮設ケーシング φ 1500	回							
合計	式	1.000						
単位当り	式	1.000	当り					

排水運搬処理工 φ 1,500							第 0121 号 施工単価表 1.000 箇所 当り	
名 称	単 位	数 量	単 価	金 額	摘 要			
スライム処理工 φ 1,500	箇所	1.000						第0122号施工単価表
汚泥吸排車運搬工	m3	0.700						第0107号施工単価表
泥水処分費	m3	0.700						

排水運搬処理工 φ 1,500							第 0121 号 施工単価表 1.000 箇所 当り	
名	称	単位	数量	単価	金額	摘	要	
合計		箇所	1.000					
単位当り		箇所	1.000	当り				

スライム処理工 φ 1,500							第 0122 号 施工単価表 1.000 箇所 当り	
名	称	単位	数量	単価	金額	摘	要	
土木一般世話役		人						
特殊作業員		人						
普通作業員		人						
諸雑費		式	1.000					

第 0122 号 施工単価表 1.000 箇所 当り						
名 称	単 位	数 量	単 価	金 額	摘 要	
スライム処理工 φ 1,500						
合計	箇所	1.000				
単位当り	箇所	1.000 当り				

第 0123 号 施工単価表 1.000 箇所 当り						
名 称	単 位	数 量	単 価	金 額	摘 要	
ケーシング撤去工 φ 1,500						
土木一般世話役	人					
特殊作業員	人					
普通作業員	人					
トラック(クレーン装置付)運転費	時間				第0019号運転単価表	

ケーシング撤去工 φ1,500							第 0123 号 施工単価表 1.000 箇所 当り		
名 称	単 位	数 量	単 価	金 額	摘 要				
ケーシング切断工	m	10.470			第0109号施工単価表				
諸雑費	式	1.000							
合計	箇所	1.000							
単位当り	箇所	1.000 当り							

現場発生品運搬費							第 0124 号 施工単価表 1.000 回 当り		
名 称	単 位	数 量	単 価	金 額	摘 要				
普通作業員	人								
トラック運転費	時間				第0004号運転単価表				

現場発生産品運搬費						
第 0124 号 施工単価表						
1.000 回 当り						
名 称	単 位	数 量	単 価	金 額	摘 要	
諸雑費						
	式	1.000				
合計	回	1.000				
単位当り	回	1.000	当り			

円形覆工板設置工						
φ 1,500						
第 0125 号 施工単価表						
1.000 箇所 当り						
名 称	単 位	数 量	単 価	金 額	摘 要	
土木一般世話役	人					
特殊作業員	人					
普通作業員	人					

円形覆工板設置工 φ 1,500							第 0125 号 施工単価表 1.000 箇所 当り		
名 称	単 位	数 量	単 価	金 額	摘 要				
クレーン装置付トラック運転費【基準】	時間				第0020号運転単価表				
諸雑費	式	1.000							
合計	箇所	1.000							
単位当り	箇所	1.000 当り							

円形覆工板撤去工 φ 1,500							第 0126 号 施工単価表 1.000 箇所 当り		
名 称	単 位	数 量	単 価	金 額	摘 要				
土木一般世話役	人								
普通作業員	人								

第 0126 号 施工単価表 1.000 箇所 当り						
円形覆工板撤去工 φ 1,500		第 0126 号 施工単価表 1.000 箇所 当り				
名 称	単 位	数 量	単 価	金 額	摘 要	
クレーン装置付トラック運転費【基準】	時間				第0020号運転単価表	
諸雑費	式	1.000				
合計	箇所	1.000				
単位当り	箇所	1.000 当り				

第 0127 号 施工単価表 1.000 回 当り						
円形覆工板開閉工 φ 1,500		第 0127 号 施工単価表 1.000 回 当り				
名 称	単 位	数 量	単 価	金 額	摘 要	
土木一般世話役	人					
普通作業員	人					

円形覆工板開閉工 φ1,500							第 0127 号 施工単価表 1.000 回 当り		
名 称	単 位	数 量	単 価	金 額	摘 要				
クレーン装置付トラック運転費【基準】	時間				第0020号運転単価表				
諸雑費	式	1.000							
合計	回	1.000							
単位当り	回	1.000 当り							

二重管ストレーナ工法 複相式 2セット							第 0128 号 施工単価表 1.000 本 当り		
名 称	単 位	数 量	単 価	金 額	摘 要				
土木一般世話役	人								
特殊作業員	人								

二重管ストレーナ工法 複相式 2セット							第 0128 号 施工単価表 1.000 本 当り	
名 称	単 位	数 量	単 価	金 額	摘 要			
普通作業員	人							
地盤薬液注入用薬液								
溶液型 無機 瞬結	L	397.900						
地盤薬液注入用薬液								
溶液型 無機 中結	L	795.800						
ボーリングマシン 機械損料	日							
薬液注入施工機器								
薬液注入ポンプ 5~20L/min×2	日							
削孔消耗材料費 (二重管ストレーナ工法)					第0129号施工単価表			
複相式 砂質土	m	4.790						
注入消耗材料費 (二重管ストレーナ工法)					第0130号施工単価表			
複相式	KL	1.190						

第 0128 号 施工単価表 1.000 本 当り						
二重管ストレーナ工法 複相式 2セット						
名 称	単 位	数 量	単 価	金 額	摘 要	
諸雑費						
	式	1.000				
合計	本	1.000				
単位当り	本	1.000	当り			

第 0129 号 施工単価表 1.000 m 当り						
削孔消耗材料費 (二重管ストレーナ工法) 複相式 砂質土						
名 称	単 位	数 量	単 価	金 額	摘 要	
二重管ボーリングロッド	m	0.030				
メタルクラウン	個	0.040				
φ41mm						
複相用グラウトモニタ	個	0.003				
φ40.5mm						

第 0129 号 施工単価表 1.000 m 当り						
削孔消耗材料費 (二重管ストレーナ工法) 複相式 砂質土						
名 称	単 位	数 量	単 価	金 額	摘 要	
諸雑費	式	1.000				
合計	m	1.000				
単位当り	m	1.000	当り			

第 0130 号 施工単価表 1.000 KL 当り						
注入消耗材料費 (二重管ストレーナ工法) 複相式						
名 称	単 位	数 量	単 価	金 額	摘 要	
複相用グラウトモニタ φ 40.5mm	個	0.020				
注入ホース類 φ 12.0mm 4.9Mpa (50kgf/cm ²) L=50m×3	組	0.005				
サクシヨンホース φ 38.0mm L=3m×3	組	0.003				

第 0130 号 施工単価表 1.000 KL 当り						
注入消耗材料費 (二重管ストレーナ工法) 複相式						
名 称	単 位	数 量	単 価	金 額	摘 要	
諸雑費	式	1.000				
合計	KL	1.000				
単位当り	KL	1.000	当り			

第 0131 号 施工単価表 1.000 現場 当り						
注入設備据付・解体工(車上)						
名 称	単 位	数 量	単 価	金 額	摘 要	
土木一般世話役	人					
特殊作業員	人					
普通作業員	人					

注入設備据付・解体工(車上)

第 0131 号 施工単価表
1.000 現場 当り

名 称	単 位	数 量	単 価	金 額	摘 要
トラック運転費	時間				第0004号運転単価表
トラック機械損料	日				
諸雑費	式	1.000			
トラック損料(注入時)	日				第0023号運転単価表
合計	現場	1.000			
単位当り	現場	1.000	当り		

第 0132 号 施工単価表 1.000 m3 当り						
名 称	単 位	数 量	単 価	金 額	摘 要	
殻運搬(施工パッケジ) 舗装版破砕	m3	1.000			CE227010(0006)	
合計	m3	1.000				
単位当り	m3	1.000	当り			

第 0133 号 施工単価表 1.000 m3 当り						
名 称	単 位	数 量	単 価	金 額	摘 要	
建設廃棄物受入れ料金 As塊	m3	1.000				
建設廃棄物受入れ料金 (As塊)	m3	1.000				
合計	m3	1.000				
単位当り	m3	1.000	当り			

第 0134 号 施工単価表 1,000.000 m 当り						
溶融式区画線(1) 実線 幅 15cm 1.5mm (標準) 白						
名称	単位	数量	単価	金額	摘	要
区画線設置工〔溶融式(手動)〕〔供用区間〕 実線 15cm、時間的制約 無、機・労 昼間	m	1,000.000				
路面標示用塗料 3種1号						
JIS K 5665 溶融 ガラスビーズ 含有量15～18% 白 比重2.0	kg	570.000				
接着用プライマー						
区画線用 色- 比重0.9	kg	25.000				
ガラスビーズ						
ガラスビーズ JIS R 3301 1号(0.106～0.850mm) 色- 比重-	kg	25.000				
軽油						
一般用	L	44.000				
諸雑費	式	1.000				
合計	m	1,000.000				

第 0134 号 施工単価表 1,000.000 m 当り						
溶融式区画線(1) 実線 幅 15cm 1.5mm (標準) 白						
名 称	単 位	数 量	単 価	金 額	摘 要	
単位当り	m	1.000	当り			

第 0135 号 施工単価表 1,000.000 m 当り						
溶融式区画線(2) 破線 幅 15cm 1.5mm (標準) 白						
名 称	単 位	数 量	単 価	金 額	摘 要	
区画線設置工[溶融式(手動)][供用区間] 破線 15cm、時間的制約 無、機・労 昼間	m	1,000.000				
路面標示用塗料 3種1号						
JIS K 5665 溶融 ガラスビーズ 含有量15～18% 白 比重2.0	kg	570.000				
接着用プライマー						
区画線用 色- 比重0.9	kg	25.000				
ガラスビーズ						
ガラスビーズ JIS R 3301 1号(0.106～0.850mm) 色- 比重-	kg	25.000				
軽油						
一般用	L	49.000				

第 0135 号 施工単価表 1,000.000 m 当り						
溶融式区画線(2) 破線 幅 15cm 1.5mm (標準) 白						
名 称	単位	数量	単 価	金 額	摘 要	
諸雑費	式	1.000				
合計	m	1,000.000				
単位当り	m	1.000	当り			

第 0136 号 施工単価表 1,000.000 m 当り						
溶融式区画線(3) 矢印・記号・文字 幅 15cm (換算) 1.5mm (標準) 白						
名 称	単位	数量	単 価	金 額	摘 要	
区画線設置工[溶融式(手動)][[供用区間]						
矢印・記号・文字 15cm、時間的制約 無、機・労 昼間	m	1,000.000				
路面標示用塗料 3種1号						
JIS K 5665 溶融 ガラスビーズ 含有量15～18% 白 比重2.0	kg	570.000				
接着用プライマー						
区画線用 色- 比重0.9	kg	25.000				

第 0136 号 施工単価表 1,000.000 m 当り						
溶融式区画線(3) 矢印・記号・文字 幅 15cm (換算) 1.5mm (標準) 白						
名 称	単位	数 量	単 価	金 額	摘 要	
ガラスビーズ						
ガラスビーズ JIS R 3301 1号(0.106~0.850mm) 色- 比重-	kg	25.000				
軽油						
一般用	L	110.000				
諸雑費						
	式	1.000				
合計	m	1,000.000				
単位当り	m	1.000 当り				

第 0137 号 施工単価表 1,000.000 m 当り						
溶融式区画線(4) ゼブラ 幅 45cm 1.5mm (標準) 白						
名 称	単位	数 量	単 価	金 額	摘 要	
区画線設置工[溶融式(手動)][[供用区間]						
ゼブラ 45cm、時間的制約 無、機・労 昼間	m	1,000.000				

第 0137 号 施工単価表 1,000.000 m 当り						
溶融式区画線(4) ゼブラ幅 45cm 1.5mm (標準) 白						
名 称	単 位	数 量	単 価	金 額	摘 要	
路面標示用塗料 3種1号						
JIS K 5665 溶融 ガラスビーズ含有量15～18% 白 比重2.0	kg	1,700.000				
接着用プライマー						
区画線用 色- 比重0.9	kg	75.000				
ガラスビーズ						
ガラスビーズ JIS R 3301 1号(0.106～0.850mm) 色- 比重-	kg	75.000				
軽油						
一般用	L	98.000				
諸雑費						
	式	1.000				
合計	m	1,000.000				
単位当り	m	1.000	当り			

第 0138 号 施工単価表 100.000 m3 当り							
夜間 (8時間)	機械掘削積込 砂・砂質土	名称	単位	数量	単価	金額	
		名 称	単 位	数 量	単 価	金 額	摘 要
土木一般世話役			人				
普通作業員			人				
バックホウ運転費			時間				第0024号運転単価表
諸雑費			式	1.000			
合計			m3	100.000			
単位当り			m3	1.000	当り		

発生土運搬費 0.5 km							第 0139 号 施工単価表 10.000 m3 当り		
夜間 (8時間)	名 称	単位	数 量	単 価	金 額	摘 要			
	ダンプトラック運転費	日				第0025号運転単価表			
合計		m3	10.000						
単位当り		m3	1.000	当り					

土砂等運搬(施工パッケージ) 土砂(岩塊・玉石混り土含む) 0.5 km							第 0140 号 施工単価表 1.000 m3 当り		
夜間 (8時間)	名 称	単位	数 量	単 価	金 額	摘 要			
	土砂等運搬(施工パッケージ)					CB210110(0014)			
	土砂(岩塊・玉石混り土含む)	m3	1.000						
合計		m3	1.000						
単位当り		m3	1.000	当り					

機械埋戻工(流用土)							第 0141 号 施工単価表 100.000 m3 当り	
夜間(8時間)	名 称	単 位	数 量	単 価	金 額	摘 要		
	土木一般世役	人						
	普通作業員	人						
	バックホウ運転費	時間					第0024号運転単価表	
	タンバ運転費	日					第0026号運転単価表	
	諸雑費	式	1.000					
	合計	m3	100.000					
	単位当り	m3	1.000	当り				

機械埋戻工(砕石(RC-40))							第 0142 号 施工単価表 100.000 m3 当り	
夜間(8時間)	名 称	単 位	数 量	単 価	金 額	摘 要		
	再生クラッシュヤーン	m3	120.000					
	RC-40							
	土木一般世話役	人						
	普通作業員	人						
	バックホウ運転費	時間					第0024号運転単価表	
	タンバ運転費	日					第0026号運転単価表	
	諸雑費	式	1.000					
	合計	m3	100.000					

機械埋戻工(砕石(RC-40))						
第 0142 号 施工単価表 100.000 m3 当り						
夜間(8時間)	名 称	単 位	数 量	単 価	金 額	摘 要
単位当り		m3	1.000	当り		

発生土運搬費						
8.0 km						
第 0143 号 施工単価表 10.000 m3 当り						
夜間(8時間)	名 称	単 位	数 量	単 価	金 額	摘 要
	ダンプトラック運転費	日				第0025号運転単価表
合計		m3	10.000			
単位当り		m3	1.000	当り		

鑄鉄管布設工						
径200mm						
第 0144 号 施工単価表 10.000 m 当り						
夜間(8時間)	名 称	単 位	数 量	単 価	金 額	摘 要
配管工		人				

第 0144 号 施工単価表 10.000 m 当り						
名 称	単 位	数 量	単 価	金 額	摘 要	
夜間 (8 時間) 普通作業員	人					
トラック運転費	時間				第0027号運転単価表	
合計	m	10.000				
単位当り	m	1.000 当り				

第 0145 号 施工単価表 10.000 m 当り						
名 称	単 位	数 量	単 価	金 額	摘 要	
夜間 (8 時間) 配管工	人					
普通作業員	人					

第 0145 号 施工単価表 10.000 m 当り						
名 称	単 位	数 量	単 価	金 額	摘 要	
夜間 (8時間) トラック運転費	時間				第0027号運転単価表	
合計	m	10.000				
単位当り	m	1.000 当り				

第 0146 号 施工単価表 1.000 日 当り						
名 称	単 位	数 量	単 価	金 額	摘 要	
夜間 (8時間) 特殊作業員	人					
普通作業員	人					
エンジンカッター損料 径300mm	日				第0147号施工単価表	

第 0146 号 施工単価表 1.000 口 当り						
鑄鉄管切断工 エンジンカッター 径300mm						
夜間 (8時間)						
名 称	単 位	数 量	単 価	金 額	摘 要	
諸雑費	式	1.000				
合計	口	1.000				
単位当り	口	1.000	当り			

第 0147 号 施工単価表 1.000 日 当り						
エンジンカッター損料 径300mm						
夜間 (8時間)						
名 称	単 位	数 量	単 価	金 額	摘 要	
エンジンカッター損料 φ 300, エンジンカッター	日					
合計	日	1.000				
単位当り	日	1.000	当り			

第 0148 号 施工単価表 1.000 口 当り						
鑄鉄管溝切り加工 径300mm G X 形						
夜間 (8時間)	名 称	単 位	数 量	単 価	金 額	摘 要
特殊作業員		人				
普通作業員		人				
タツノねじ式専用工具損料 径300mm		日				第0149号施工単価表
溝切り・切断刃損耗費 径300mm 溝切りのみ		式	1.000			第0150号施工単価表
諸雑費		式	1.000			
合計		口	1.000			
単位当り		口	1.000	当り		

第 0149 号 施工単価表 1.000 口 当り						
タツペンねじ式専用工具損料 径300mm						
夜間 (8 時間)						
名 称	単 位	数 量	単 価	金 額	摘 要	
タツペンねじ式専用工具損料						
φ 300、NS・GXタツペンねじ式専用工具	口	1.000				
ガイドリング						
φ 300、NS・GXタツペンねじ式専用工具用	口	1.000				
合計	口	1.000				
単位当り	口	1.000	当り			

第 0150 号 施工単価表 1.000 式 当り						
溝切り・切断刃損耗費 径300mm 溝切りのみ						
夜間 (8 時間)						
名 称	単 位	数 量	単 価	金 額	摘 要	
ダクタイトイル鑄鉄管切断機 溝切り刃						
φ 300、NS・GXタツペンねじ式専用工具用	枚	1.000				
合計	式	1.000				

第 0150 号 施工単価表 1.000 式 当り						
溝切り・切断刃消耗費 径300mm 溝切りのみ						
夜間 (8時間)	名 称	単 位	数 量	単 価	金 額	摘 要
単位当り		式	1.000	当り		

第 0151 号 施工単価表 1.000 口 当り						
フランジ継手工 径200mm JWVA 7.5K (0.74MPa)						
夜間 (8時間)	名 称	単 位	数 量	単 価	金 額	摘 要
	フランジ接合材 六角ボルト・ナット 7.5K φ 200, SUS, M16, (8本/組)	組	1.000			
	フランジ接合材 フランジパッキン 7.5K φ 200, GF形カスケッド1号	枚	1.000			
	配管工	人				
	普通作業員	人				
	諸雑費	式	1.000			

第 0151 号 施工単価表 1.000 口 当り						
フランジ継手工 径200mm JWVA 7.5K (0.74MPa)						
夜間 (8時間)						
名 称	単 位	数 量	単 価	金 額	摘 要	
合計	口	1.000				
単位当り	口	1.000 当り				

第 0152 号 施工単価表 1.000 口 当り						
メカニカル特殊継手工 径200mm U、UF、LUF、US形 (SB、VT、LS方式) 以外						
夜間 (8時間)						
名 称	単 位	数 量	単 価	金 額	摘 要	
配管工	人					
普通作業員	人					
諸雑費	式	1.000				
合計	口	1.000				

第 0152 号 施工単価表 1.000 口 当り						
メカニカル特殊継手工 径200mm U、UF、LUF、US形 (SB、VT、LS方式) 以外						
夜間 (8時間)	名 称	単 位	数 量	単 価	金 額	摘 要
単位当り		口	1.000	当り		

第 0153 号 施工単価表 1.000 口 当り						
メカニカル継手工 径100mm U、UF、LUF、US形 (SB、VT、LS方式) 以外						
夜間 (8時間)	名 称	単 位	数 量	単 価	金 額	摘 要
配管工		人				
普通作業員		人				
諸雑費		式	1.000			
合計		口	1.000			
単位当り		口	1.000	当り		

第 0154 号 施工単価表 10.000 m 当り												
ビニール管布設工 径100mm												
夜間 (8時間)	名	称	単	位	数	量	単	価	金	額	摘	要
配管工				人								
普通作業員				人								
合計				m	10.000							
単位当り				m	1.000	当り						

第 0155 号 施工単価表 2.000 日 当り												
ビニール管継手工 径100mm												
夜間 (8時間)	名	称	単	位	数	量	単	価	金	額	摘	要
配管工				人								
普通作業員				人								

第 0155 号 施工単価表 2.000 口 当り						
ビニール管継手工 径100mm						
夜間 (8時間)						
名 称	単 位	数 量	単 価	金 額	摘 要	
諸雑費	式	1.000				
合計	口	2.000				
単位当り	口	1.000	当り			

第 0156 号 施工単価表 1.000 口 当り						
G X形継手接合工 径200mm 異形管 通常						
夜間 (8時間)						
名 称	単 位	数 量	単 価	金 額	摘 要	
配管工	人					
普通作業員	人					
諸雑費	式	1.000				

第 0156 号 施工単価表 1.000 口 当り						
G X形継手接合工 径200mm 異形管 通常						
夜間 (8時間)	名 称	単 位	数 量	単 価	金 額	摘 要
合計		口	1.000			
単位当り		口	1.000	当り		

第 0157 号 施工単価表 1.000 口 当り						
G X形継手接合工 径300mm 直管 通常						
夜間 (8時間)	名 称	単 位	数 量	単 価	金 額	摘 要
配管工		人				
普通作業員		人				
諸雑費		式	1.000			
合計		口	1.000			

第 0157 号 施工単価表 1.000 口 当り						
G X形継手接合工 径300mm 直管 通常						
夜間 (8時間)						
名 称	单 位	数 量	单 価	金 額	摘 要	
単位当り	口	1.000	当り			

第 0158 号 施工単価表 1.000 口 当り						
G X形継手接合工 径300mm 異形管 通常						
夜間 (8時間)						
名 称	单 位	数 量	单 価	金 額	摘 要	
配管工	人					
普通作業員	人					
諸雑費	式	1.000				
合計	口	1.000				
単位当り	口	1.000	当り			

仕切弁ブロック設置工 内寸 250mm		第 0159 号 施工単価表 1.000 個 当り				
夜間 (8時間)	名称	単位	数量	単価	金額	摘要
	普通作業員	人				
合計		個	1.000			
単位当り		個	1.000	当り		

仕切弁ブロック設置工 内寸 320mm		第 0160 号 施工単価表 1.000 個 当り				
夜間 (8時間)	名称	単位	数量	単価	金額	摘要
	普通作業員	人				
合計		個	1.000			
単位当り		個	1.000	当り		

第 0161 号 施工単価表 1.000 基 当り						
仕切弁設置工 径300mm たて型						
夜間 (8時間)	名 称	単 位	数 量	単 価	金 額	摘 要
配管工		人				
普通作業員		人				
トラック運転費		時間				第0027号運転単価表
合計		基	1.000			
単位当り		基	1.000	当り		

第 0162 号 施工単価表 100.000 m 当り						
ポリエチレンスリーブ工 径200mm 固定用ゴムバンド						
夜間 (8時間)	名 称	単 位	数 量	単 価	金 額	摘 要
配管工		人				

第 0162 号 施工単価表 100.000 m 当り						
ポリエチレンスリーブ工 径200mm 固定用ゴムバンド						
夜間 (8時間)	名 称	単位	数 量	単 価	金 額	摘 要
普通作業員		人				
ポリエチレンスリーブ						
φ 2 0 0		m	120.000			
ゴムバンド及び締め具						
φ 2 0 0		組	160.000			
合計		m	100.000			
単位当り		m	1.000	当り		

第 0163 号 施工単価表 100.000 m 当り						
ポリエチレンスリーブ工 径300mm 固定用ゴムバンド						
夜間 (8時間)	名 称	単位	数 量	単 価	金 額	摘 要
配管工		人				

第 0163 号 施工単価表 100.000 m 当り						
ポリエチレンスリーブ工 径300mm 固定用ゴムバンド						
夜間 (8時間)	名 称	単位	数 量	単 価	金 額	摘 要
普通作業員		人				
ポリエチレンスリーブ		m	116.667			
φ 3 0 0		組	150.000			
	ゴムバンド及び締め具					
φ 3 0 0						
合計		m	100.000			
単位当り		m	1.000	当り		

第 0164 号 施工単価表 100.000 m 当り						
埋設標識シート工						
夜間 (8時間)	名 称	単位	数 量	単 価	金 額	摘 要
普通作業員		人				

埋設標識シート工							第 0164 号 施工単価表	
夜間 (8時間)							100.000 m 当り	
名 称	単 位	数 量	単 価	金 額	摘 要			
埋設標識シート								
150×50m	m	100.000						
合計	m	100.000						
単位当り	m	1.000	当り					

管明示テープ工							第 0165 号 施工単価表	
夜間 (8時間)							100.000 m 当り	
名 称	単 位	数 量	単 価	金 額	摘 要			
管明示テープ工 天端明示のみ								
普通作業員	人							
管明示テープ 年号入り 幅50mm 厚さ0.15mm以上 塩化ビニルテープ (片面粘着剤付)	m	100.000						
合計	m	100.000						

第 0165 号 施工単価表 100.000 m 当り						
管明シテープ工 天端明示のみ						
夜間 (8時間)	名 称	単 位	数 量	単 価	金 額	摘 要
単位当り		m	1.000	当り		

第 0166 号 施工単価表 1.000 口 当り						
G X継手挿口加工工 タッピンねじ式 径300mm						
夜間 (8時間)	名 称	単 位	数 量	単 価	金 額	摘 要
配管工		人				
普通作業員		人				
諸雑費		式	1.000			
合計		口	1.000			
単位当り		口	1.000	当り		

発生土運搬費						
第 0167 号 施工単価表						
10.000 m3 当り						
夜間 (8時間)	名 称	単 位	数 量	単 価	金 額	摘 要
	ダンプトラック運転費	日				第0025号運転単価表
合計		m3	10.000			
単位当り		m3	1.000	当り		

舗装版取壊し積込工						
第 0168 号 施工単価表						
100.000 m2 当り						
夜間 (8時間)	名 称	単 位	数 量	単 価	金 額	摘 要
	土木一般世話役	人				
	普通作業員	人				
	バックホウ運転費	時間				第0029号運転単価表

舗装版取壊し積込工							第 0168 号 施工単価表				
夜間 (8時間)							100.000 m2 当り				
名	称	単	位	数	量	単	価	金	額	摘	要
諸	雑	費	式	1.000							
合	計	m2		100.000							
単	位	当	り	1.000			当				

路盤工							第 0169 号 施工単価表				
下層路盤 施工厚= 14 cm RC-40 再生材							100.000 m2 当り				
名	称	単	位	数	量	単	価	金	額	摘	要
普	通	作	業	員		人					
再	生	ク	ラ	シ	ャ	ー					
RC-40		m3		17.780							
タン	バ	運	転	費		日					第0030号運転単価表

第 0169 号 施工単価表 100.000 m2 当り											
路盤工 下層路盤 施工厚= 14 cm RC-40 再生材											
夜間 (8時間)											
名	称	単	位	数	量	単	価	金	額	摘	要
諸	雑	費	式	1.000							
合	計		m2	100.000							
単	位	当	り	1.000			当				

第 0170 号 施工単価表 100.000 m2 当り											
表層工・人力施工 (車道・路肩) 再生密粒度アスコン(13) 仕上り厚 5cm 設計密度 2350kg/m3											
夜間 (8時間)											
名	称	単	位	数	量	単	価	金	額	摘	要
土	木	一	般	世	話	役	人				
特	殊	作	業	員			人				
普	通	作	業	員			人				

表層工・人力施工(車道・路肩) 再生密粒度アスコン(13) 仕上り厚 5cm 設計密度 2350kg/m ³							第 0170 号 施工単価表 100.000 m ² 当り	
夜間(8時間)							金額	摘要
名称	単位	数量	単価	金額	摘要	金額	摘要	
再生密粒度アスコン(13)	t	12.573						
アスファルト乳剤								
PK-3	リットル							
振動ローラ運転費【基準】	日						第0031号運転単価表	
振動コンパクト運転費【基準】	日						第0032号運転単価表	
諸雑費	式	1.000						
合計	m ²	100.000						
単位当り	m ²	1.000	当り					

第 0171 号 施工単価表 133.200 m 当り						
土留工 (軽量鋼矢板たて込み) 掘削深=1.5m以下						
夜間 (8時間)	名 称	単位	数 量	単 価	金 額	摘 要
土木一般世話役		人				
特殊作業員		人				
普通作業員		人				
バックホウ運転費		時間				第0033号運転単価表
諸雑費		式	1.000			
合計		m	133.200			
単位当り		m	1.000	当り		

第 0172 号 施工単価表 133.200 m 当り						
土留工 (軽量鋼矢板たて込み) 掘削深=2.0m以下						
夜間 (8時間)	名 称	単 位	数 量	単 価	金 額	摘 要
土木一般世話役		人				
特殊作業員		人				
普通作業員		人				
バックホウ運転費		時間				第0033号運転単価表
諸雑費		式	1.000			
合計		m	133.200			
単位当り		m	1.000	当り		

第 0173 号 施工単価表 133.200 m 当り						
土留工 (軽量鋼矢板たて込み) 掘削深=2.5m以下						
夜間 (8時間)	名 称	単 位	数 量	単 価	金 額	摘 要
土木一般世話役		人				
特殊作業員		人				
普通作業員		人				
バックホウ運転費		時間				第0033号運転単価表
諸雑費		式	1.000			
合計		m	133.200			
単位当り		m	1.000	当り		

第 0174 号 施工単価表 133.200 m 当り						
土留工 (軽量鋼矢板たて込み) 掘削深=3.0m以下						
夜間 (8時間)	名 称	単位	数 量	単 価	金 額	摘 要
土木一般世話役		人				
特殊作業員		人				
普通作業員		人				
バックホウ運転費		時間				第0033号運転単価表
諸雑費		式	1.000			
合計		m	133.200			
単位当り		m	1.000	当り		

土留工（軽量鋼矢板撤去） 掘削深=1.5m以下		第 0175 号 施工単価表 133.200 m 当り				
夜間（8時間）	名 称	単 位	数 量	単 価	金 額	摘 要
土木一般世話役		人				
特殊作業員		人				
普通作業員		人				
バックホウ運転費		時間				第0033号運転単価表
諸雑費		式	1.000			
合計		m	133.200			
単位当り		m	1.000	当り		

第 0176 号 施工単価表 133.200 m 当り						
土留工 (軽量鋼矢板撤去) 掘削深=2.0m以下						
夜間 (8時間)	名 称	単 位	数 量	単 価	金 額	摘 要
土木一般世話役		人				
特殊作業員		人				
普通作業員		人				
バックホウ運転費		時間				第0033号運転単価表
諸雑費		式	1.000			
合計		m	133.200			
単位当り		m	1.000	当り		

土留工（軽量鋼矢板撤去） 掘削深=2.5m以下		第 0177 号 施工単価表 133.200 m 当り				
夜間（8時間）	名 称	単 位	数 量	単 価	金 額	摘 要
土木一般世話役		人				
特殊作業員		人				
普通作業員		人				
バックホウ運転費		時間				第0033号運転単価表
諸雑費		式	1.000			
合計		m	133.200			
単位当り		m	1.000	当り		

第 0178 号 施工単価表 133.200 m 当り						
名 称	単 位	数 量	単 価	金 額	摘 要	
土留工 (軽量鋼矢板撤去) 掘削深=3.0m以下 夜間 (8時間)						
土木一般世話役	人					
特殊作業員	人					
普通作業員	人					
バックホウ運転費	時間				第0033号運転単価表	
諸雑費	式	1.000				
合計	m	133.200				
単位当り	m	1.000	当り			

第 0179 号 施工単価表 100.000 m 当り						
軽量金属材支保工 設置・撤去 1段 2.0m以下 軽量金属 水圧式						
夜間 (8時間)	名称	単位	数量	単価	金額	摘要
土木一般世話役		人				
特殊作業員		人				
普通作業員		人				
諸雑費		式	1.000			
合計		m	100.000			
単位当り		m	1.000	当り		

第 0180 号 施工単価表 100.000 m 当り						
軽量金属材料支保工 設置・撤去 2段 3.5m以下 軽量金属 水圧式						
夜間 (8時間)	名称	単位	数量	単価	金額	摘要
土木一般世話役		人				
特殊作業員		人				
普通作業員		人				
諸雑費		式	1.000			
合計		m	100.000			
単位当り		m	1.000	当り		

第 0181 号 施工単価表 1.000 式 当り						
交通誘導警備員費 交通誘導警備員B 22 人						
夜間 (8時間)	名 称	単 位	数 量	単 価	金 額	摘 要
	交通誘導警備員B	人				
合計		式	1.000			
単位当り		式	1.000	当り		

第 0182 号 施工単価表 1.000 式 当り						
交通誘導警備員費 交通誘導警備員B 172 人						
	名 称	単 位	数 量	単 価	金 額	摘 要
	交通誘導警備員B	人				
合計		式	1.000			
単位当り		式	1.000	当り		

仮設材等運搬費 (往復) 運搬重量= 1 t							第 0183 号 施工単価表 1.000 式 当り	
名 称	単 位	数 量	単 価	金 額	摘 要			
運搬費	式	1.000						
合計	式	1.000						
単位当り	式	1.000	当り					

仮設材等運搬費 (往復) 運搬重量= 1.3 t							第 0184 号 施工単価表 1.000 式 当り	
名 称	単 位	数 量	単 価	金 額	摘 要			
運搬費	式	1.000						
合計	式	1.000						
単位当り	式	1.000	当り					

仮設材等運搬費 (往復) 運搬重量= 1.4 t							第 0185 号 施工単価表 1.000 式 当り	
名 称	単 位	数 量	単 価	金 額	摘 要			
運搬費	式	1.000						
合計	式	1.000						
単位当り	式	1.000	当り					

仮設材等運搬費 (往復) 運搬重量= 3.45 t							第 0186 号 施工単価表 1.000 式 当り	
名 称	単 位	数 量	単 価	金 額	摘 要			
運搬費	式	1.000						
合計	式	1.000						
単位当り	式	1.000	当り					

仮設材等運搬費 (往復) 運搬重量= 1.79 t							第 0187 号 施工単価表 1.000 式 当り	
名 称	単 位	数 量	単 価	金 額	摘 要			
運搬費	式	1.000						
合計	式	1.000						
単位当り	式	1.000	当り					

仮設材等積込み取卸し 積込み取卸し重量= 1 t							第 0188 号 施工単価表 1.000 式 当り	
名 称	単 位	数 量	単 価	金 額	摘 要			
積込みのみ	t	1.000						
取卸しのみ	t	1.000						
積込みのみ	t	1.000						

第 0188 号 施工単価表 1.000 式 当り						
仮設材等積込み取卸し 積込み取卸し重量= 1 t	名 称	単位	数 量	単 価	金 額	摘 要
取卸しのみ		t	1.000			
合計		式	1.000			
単位当り		式	1.000	当り		

第 0189 号 施工単価表 1.000 式 当り						
仮設材等積込み取卸し 積込み取卸し重量= 1.3 t	名 称	単位	数 量	単 価	金 額	摘 要
積込みのみ		t	1.300			
取卸しのみ		t	1.300			
積込みのみ		t	1.300			

第 0189 号 施工単価表 1.000 式 当り						
仮設材等積込み取卸し 積込み取卸し重量= 1.3 t						
名 称	単位	数 量	単 価	金 額	摘 要	
取卸しのみ	t	1.300				
合計	式	1.000				
単位当り	式	1.000	当り			

第 0190 号 施工単価表 1.000 式 当り						
仮設材等積込み取卸し 積込み取卸し重量= 1.4 t						
名 称	単位	数 量	単 価	金 額	摘 要	
積込みのみ	t	1.400				
取卸しのみ	t	1.400				
積込みのみ	t	1.400				

第 0190 号 施工単価表 1.000 式 当り						
仮設材等積込み取卸し 積込み取卸し重量= 1.4 t	名 称	単位	数 量	単 価	金 額	摘 要
取卸しのみ		t	1.400			
合計		式	1.000			
単位当り		式	1.000	当り		

第 0191 号 施工単価表 1.000 式 当り						
仮設材等積込み取卸し 積込み取卸し重量= 3.45 t	名 称	単位	数 量	単 価	金 額	摘 要
積込みのみ		t	3.450			
取卸しのみ		t	3.450			
合計		式	1.000			

第 0191 号 施工単価表 1.000 式 当り						
仮設材等積込み取卸し 積込み取卸し重量= 3.45 t						
名 称	単 位	数 量	単 価	金 額	摘 要	
単位当り	式	1.000	当り			

第 0192 号 施工単価表 1.000 式 当り						
仮設材等積込み取卸し 積込み取卸し重量= 1.79 t						
名 称	単 位	数 量	単 価	金 額	摘 要	
積込みのみ	t	1.790				
取卸しのみ	t	1.790				
積込みのみ	t	1.790				
取卸しのみ	t	1.790				
合計	式	1.000				

第 0192 号 施工単価表 1.000 式 当り						
仮設材等積込み取卸し 積込み取卸し重量= 1.79 t						
名 称	単 位	数 量	単 価	金 額	摘 要	
単位当り	式	1.000	当り			

第 0193 号 施工単価表 1.000 回 当り						
重建設機械分解組立輸送 (往復)						
名 称	単 位	数 量	単 価	金 額	摘 要	
特殊作業員	人					
ラフテレーンクレーン賃料	日					
運搬費等率	式	1.000				
諸雑費	式	1.000				
合計	回	1.000				

重建設機械分解組立輸送（往復）						
第 0193 号 施工単価表 1.000 回 当り						
名 称	単 位	数 量	単 価	金 額	摘 要	
単位当り	回	1.000	当り			

舗装版取壊し積込工						
第 0194 号 施工単価表 100.000 m2 当り						
名 称	単 位	数 量	単 価	金 額	摘 要	
土木一般世話役	人					
普通作業員	人					
小型バックホウ運転費	日				第0034号運転単価表	
諸雑費	式	1.000				
合計	m2	100.000				

舗装版取壊し積込工						
第 0194 号 施工単価表 100.000 m2 当り						
名 称	単 位	数 量	単 価	金 額	摘 要	
単位当り	m2	1.000	当り			

発生土運搬費						
第 0195 号 施工単価表 10.000 m3 当り						
名 称	単 位	数 量	単 価	金 額	摘 要	
ダンプトラック運転費	日				第0015号運転単価表	
合計	m3	10.000				
単位当り	m3	1.000	当り			

機械掘削積込 砂・砂質土						
第 0196 号 施工単価表 100.000 m3 当り						
名 称	単 位	数 量	単 価	金 額	摘 要	
土木一般世話役	人					

第 0196 号 施工単価表 100.000 m3 当り						
名 称	単 位	数 量	単 価	金 額	摘 要	
機械掘削積込 砂・砂質土						
普通作業員	人					
小型バックホウ運転費	日				第0035号運転単価表	
諸雑費	式	1.000				
合計	m3	100.000				
単位当り	m3	1.000 当り				

第 0197 号 施工単価表 100.000 m3 当り						
名 称	単 位	数 量	単 価	金 額	摘 要	
機械埋戻工(流用土)						
土木一般世話役	人					

機械埋戻工(流用土)							第 0197 号 施工単価表 100.000 m3 当り	
名 称	単 位	数 量	単 価	金 額	摘 要			
普通作業員	人							
小型バックホウ運転費	日				第0035号運転単価表			
タンバ運転費	日				第0003号運転単価表			
諸雑費	式	1.000						
合計	m3	100.000						
単位当り	m3	1.000	当り					

機械埋戻工(砕石(RC-40))							第 0198 号 施工単価表 100.000 m3 当り	
名 称	単 位	数 量	単 価	金 額	摘 要			
再生クラッシュヤーン	m3	120.000						
RC-40								
土木一般世話役	人							
普通作業員	人							
小型バックホウ運転費	日					第0035号運転単価表		
タンバ運転費	日					第0003号運転単価表		
諸雑費	式	1.000						
合計	m3	100.000						

機械埋戻工(砕石(RC-40))						
第 0198 号 施工単価表 100.000 m3 当り						
名 称	単 位	数 量	単 価	金 額	摘 要	
単位当り	m3	1.000	当り			

建設廃棄物受入れ料金 As塊						
第 0199 号 施工単価表 1.000 m3 当り						
名 称	単 位	数 量	単 価	金 額	摘 要	
建設廃棄物受入れ料金 (As塊)	m3	1.000				
合計	m3	1.000				
単位当り	m3	1.000	当り			

発生土運搬費 8.0 km						
第 0200 号 施工単価表 10.000 m3 当り						
名 称	単 位	数 量	単 価	金 額	摘 要	
ダンプトラック運搬費	日				第0036号運転単価表	

発生土運搬費 8.0 km							第 0200 号 施工単価表 10.000 m ³ 当り	
夜間 (8時間)	名 称	単位	数 量	単 価	金 額	摘 要		
合計		m ³	10.000					
単位当り		m ³	1.000	当り				

土留工 (軽量鋼矢板たて込み) 掘削深=2.5m以下							第 0201 号 施工単価表 100.000 m 当り	
夜間 (8時間)	名 称	単位	数 量	単 価	金 額	摘 要		
土木一般世話役		人						
特殊作業員		人						
普通作業員		人						
バックホウ運転費		時間					第0024号運転単価表	

第 0201 号 施工単価表 100.000 m 当り						
土留工 (軽量鋼矢板たて込み) 掘削深=2.5m以下						
夜間 (8時間)	名 称	単 位	数 量	単 価	金 額	摘 要
諸雑費		式	1.000			
合計		m	100.000			
単位当り		m	1.000	当り		

第 0202 号 施工単価表 100.000 m 当り						
土留工 (軽量鋼矢板引抜き)						
夜間 (8時間)	名 称	単 位	数 量	単 価	金 額	摘 要
土木一般世話役		人				
特殊作業員		人				
普通作業員		人				

第 0202 号 施工単価表 100.000 m 当り						
土留工 (軽量鋼矢板引抜き)						
夜間 (8時間)						
名 称	単 位	数 量	単 価	金 額	摘 要	
バックホウ運転費	時間				第0024号運転単価表	
諸雑費	式	1.000				
合計	m	100.000				
単位当り	m	1.000 当り				

第 0203 号 施工単価表 1.000 式 当り						
軽量鋼矢板損料						
夜間 (8時間)						
名 称	単 位	数 量	単 価	金 額	摘 要	
軽量鋼矢板損料	m ²	5.994			第0204号施工単価表	
諸雑費	式	1.000				

第 0203 号 施工単価表 1.000 式 当り						
軽量鋼矢板損料						
夜間 (8 時間)	名 称	単 位	数 量	単 価	金 額	摘 要
合計		式	1.000			
単位当り		式	1.000 当り			

第 0204 号 施工単価表 1.000 m2 当り						
軽量鋼矢板損料						
夜間 (8 時間)	名 称	単 位	数 量	単 価	金 額	摘 要
軽量鋼矢板賃料 1 型, 2 型, 3 型		m2	1.000			
軽量鋼矢板修理及び損耗費		m2	1.000			第0205号施工単価表
合計		m2	1.000			
単位当り		m2	1.000 当り			

第 0205 号 施工単価表 1.000 t 当り						
軽量鋼矢板修理及び損耗費						
夜間 (8時間)	名 称	単 位	数 量	単 価	金 額	摘 要
	軽量鋼矢板 整備費	t	1.000			
合計		t	1.000			
単位当り		t	1.000	当り		

第 0206 号 施工単価表 1.000 式 当り						
軽量金属支保損料						
夜間 (8時間)	名 称	単 位	数 量	単 価	金 額	摘 要
	アルミ腹起こし 賃料 70~80×115~130×4000mm (程度)	本/日				
	アルミ腹起こし 基本料 70~80×115~130×4000mm (程度)	本	4.000			
	水圧サポート 賃料 調整長590~900mm (程度)	本/日				

第 0206 号 施工単価表 1.000 式 当り						
軽量金属支保損料						
夜間 (8 時間)	名 称	単 位	数 量	単 価	金 額	摘 要
	水圧サポート 基本料 調整長590～900mm(程度)	本	4.000			
	水圧ポンプ 賃料	本/日				
	水圧ポンプ 基本料	本	1.000			
	諸雑費	式	1.000			
	合計	式	1.000			
	単位当り	式	1.000	当り		

第 0207 号 施工単価表 1.000 m 当り						
土質ボーリング工 φ 66mm (ノコアボーリング) 砂・砂質土	名称	単位	数量	単価	金額	摘要
土質ボーリングφ 66 mm (ノコア) 砂・砂質土		m	1.000			
合計		m	1.000			
単位当り		m	1.000	当り		
孔径 地質 せん孔深度 せん孔方向	条件名称				条件値	
					φ 66mm (ノコアボーリング) 砂・砂質土 50m以下 鉛直下方	

第 0208 号 施工単価表 10.000 m 当り						
観測井戸設置工						
名称	単位	数量	単価	金額	摘要	
普通作業員	人					
配管工	人					

観測井戸設置工 第 0208 号 施工単価表 10.000 m 当り						
名 称	単 位	数 量	単 価	金 額	摘 要	
暗渠排水管	m	10.300				
砂	m ³	0.040				
0.074mm以下通過百分率が0～10%						
諸雑費	式	1.000				
合計	m	10.000				
単位当り	m	1.000	当り			

通水試験工 第 0209 号 施工単価表 1.000 日 当り						
名 称	単 位	数 量	単 価	金 額	摘 要	
配管工	人					

通水試験工							第 0209 号 施工単価表	
							1.000 日 当り	
名 称	単 位	数 量	単 価	金 額	摘 要			
普通作業員	人							
諸雑費	式	1.000						
合計	日	1.000						
単位当り	日	1.000 当り						

SJ0140 ウェルポイント工		第 0001 号単価表 1 式				当り
名 称	単 位	数 量	単 価	金 額	摘 要	
ウェルポイント設置工 サンドフィルター使用無	本	50.000			第0083号施工単価表	
ウェルポイント撤去工	本	50.000			第0084号施工単価表	
ウェルポイントポンプ設置・撤去工 設置・撤去	組	2.000			第0085号施工単価表	
ウェルポイントポンプ運転管理工	日				第0086号施工単価表	
ウェルポイント工損料	式	1.000			第0002号単価表	
ジェット装置損料	式	1.000			第0087号施工単価表	
ウェルポイントポンプ運転管理工	日				第0088号施工単価表	
合 計	式	1.000				

SJ0140 ウェルポイント工		第 0001 号単価表 1 式				当り
名 称	単 位	数 量	単 価	金 額	摘 要	
単位当り	式	1.000	当り			

SJ0150 ウェルポイント工損料		第 0002 号単価表 1 式			当り	
名 称	単 位	数 量	単 価	金 額	摘 要	
ウェルポイントポンプ損料 供用 1 ヶ月当り	月					
ウェルポイントポンプ損料 1 現場当り	組	1.000				
ウェルポイント損料 供用 1 ヶ月当り	月					
ウェルポイント損料 1 現場当り	本	35.000				
ハツダーライン損料 供用 1 ヶ月当り	月					
ハツダーライン損料 1 現場当り	m	70.000				
合 計	式	1.000				
単位当り	式	1.000 当り				

SJ0160 ウェルポイント埋設工		第 0003 号単価表 10 m			当り	
名 称	単 位	数 量	単 価	金 額	摘 要	
舗装版切断(施工パッケジ) アスファルト舗装版 15cm以下	m	20.000			CB430510(0003)	
舗装版取壊し積込工	m ²	5.000			第0056号施工単価表	
発生土運搬費	m ³	1.000			第0057号施工単価表	
建設廃棄物受入れ料金 A s 塊	m ³	1.000			第0058号施工単価表	
機械掘削積込 砂・砂質土	m ³	2.000			第0001号施工単価表	
機械埋戻工(流用土)	m ³	2.000			第0004号施工単価表	
表層(車道・路肩部)(施工パッケジ) 1層当り平均仕上り厚 50 mm 再生密粒度アス ファルト混合物(13)	m ²	5.000			第0089号施工単価表	
合 計	m	10.000				

SJ0160 ウェルポイント埋設工		第 0003 号単価表			10 m 当り						
名	称	単	位	数	量	単	価	金	額	摘	要
単位当り		m		1.000	当り						

SJ0170 ウェルポイント撤去工		第 0004 号単価表 10 m 当り			
名 称	単 位	数 量	単 価	金 額	摘 要
舗装版取壊し積込工	m2	5.000			第0056号施工単価表
発生土運搬費	m3	0.300			第0057号施工単価表
建設廃棄物受入れ料金 A s 塊	m3	0.300			第0058号施工単価表
機械掘削積込 砂・砂質土	m3	2.000			第0001号施工単価表
機械埋戻工(碎石(RC-40))	m3	1.600			第0005号施工単価表
発生土運搬費 8 km	m3	2.000			第0006号施工単価表
路盤工 下層路盤 施工厚= 14 cm RC-40 再生材	m2	5.000			第0059号施工単価表
表層(車道・路肩部)(施工パッケージ) 1層当り平均仕上り厚 50 mm 再生密粒度アス ファルト混合物(13)	m2	5.000			第0089号施工単価表

SJ0170 ウェルポイント撤去工		第 0004 号単価表 10 m 当り				
名 称	単 位	数 量	単 価	金 額	摘 要	
合 計	m	10.000				
単位当り	m	1.000 当り				

SJ0001 管推進工 呼び径500		第 0005 号単価表 1 式					当り
名 称	単 位	数 量	単 価	金 額	摘 要		
さや管推進工 呼び径500	m	4.270			第0006号単価表		
残土運搬工	m	4.270			第0009号単価表		
閉塞工 呼び径500	箇所	2.000			第0010号単価表		
中込注入工	m ³	0.470			第0011号単価表		
合 計	式	1.000					
単位当り	式	1.000	当り				

SJ0010 さや管推進工 呼び径500		第 0006 号単価表 1 m				当り	
名 称	単 位	数 量	単 価	金 額	摘 要		
土木一般世話役	人						
特殊作業員	人						
普通作業員	人						
溶接工	人						
発動発電機運転費	日				第0014号運転単価表		
クレーン装置付きトラック運転費 4t 2.9t吊	日				第0007号単価表		
機械器具損料	日				第0008号単価表		
合計	式	1.000					

SJ0010 さや管推進工 呼び径500		第 0006 号単価表 1 m				当り	
名 称	単 位	数 量	単 価	金 額	摘 要		
単位当り	m	1.000	当り				

SJ0190 クレーン装置付きトラック運転費 4t 2.9t吊		第 0007 号単価表 1 日				当り	
名 称	単 位	数 量	単 価	金 額	摘 要		
特殊運転手	人						
軽油 一般用	リットル						
トラック機械損料	供日						
合 計	日	1.000					
単位当り	日	1.000	当り				

SJ0020 機械器具損料		第 0008 号単価表			1 日 当り	
名 称	単 位	数 量	単 価	金 額	摘 要	
削進機 PD-500	日					
推進架台	日					
潜水ポンプ 口径50mm	日					
高压洗浄機 11.0kw	日					
油圧ホース 15m 3/4" (2) 1/2" (1) 3/8" (2)	日					
キャブタイヤケーブル 38mm 4芯・15m	日					
合 計	日	1.000				
単位当り	日	1.000 当り				

SJ0030 残土運搬工		第 0009 号単価表				1 m		当り	
名 称	単 位	数 量	単 価	金 額	摘 要				
発生土運搬費 8.0 km	m3	0.280			第0094号施工単価表				
土木一般世話役	人								
特殊作業員	人								
普通作業員	人								
トラック賃料	日								
高压洗浄機 11.0kw	日								
排土バケット	日								
合 計	m	1.000							

SJ0030 残土運搬工		第 0009 号単価表 1 m				当り	
名	称	単位	数	量	単 価	金 額	摘 要
単位当り		m	1.000	当り			

SJ0210 閉塞工 呼び径500		第 0010 号単価表 1 箇所 当り				
名 称	単 位	数 量	単 価	金 額	摘 要	
特殊作業員	人					
普通作業員	人					
止水材						
急結セメント	kg	3.500				
水	m3	0.070				
諸雑費	式	1.000				
合 計	箇所	1.000				
単位当り	箇所	1.000	当り			

SJ0220 中込注入工		第 0011 号単価表			1 m3 当り	
名 称	単 位	数 量	単 価	金 額	摘 要	
土木一般世話役	人					
特殊作業員	人					
普通作業員	人					
注入材	m3	1.000				
発動発電機運転費	日				第0014号運転単価表	
グラウトポンプ 機械損料	日					
グラウトミキサ 機械損料	日					
グラウトホース損料 φ 38mm×20m	日					

SJ0220 中込注入工		第 0011 号単価表 1 m ³				当り	
名 称	単 位	数 量	単 価	金 額	摘 要		
合 計	m ³	1.000					
単位当り	m ³	1.000 当り					

SJ0180 管挿入費 (ダクタイル鋳鉄管) 径400mm以下		第 0012 号単価表 1 m				当り	
名 称	単 位	数 量	単 価	金 額	摘 要		
土木一般世話役	人						
配管工	人						
普通作業員	人						
合 計	m	1.000					
単位当り	m	1.000 当り					

SJ0040 仮設備工		第 0013 号単価表 1 式				当り	
名 称	単 位	数 量	単 価	金 額	摘 要		
機械据付・撤去工	箇所	1.000			第0014号単価表		
メタルク라운取付工 呼び径500	箇所	1.000			第0015号単価表		
メタルク라운撤去工 呼び径500	箇所	1.000			第0016号単価表		
鏡切り工 呼び径500	箇所	2.000			第0017号単価表		
坑口止水工 呼び径500	箇所	2.000			第0019号単価表		
中込注入設備工	箇所	1.000			第0021号単価表		
合 計	式	1.000					
単位当り	式	1.000	当り				

SJ0050 機械据付・撤去工		第 0014 号単価表				1 箇所 当り	
名 称	単 位	数 量	単 価	金 額	摘 要		
土木一般世話役	人						
特殊作業員	人						
溶接工	人						
普通作業員	人						
溶接棒	kg	2.500					
酸素							
ボンベ入り	m3	4.000					
アセチレンガス							
ボンベ入り	kg	1.000					
雑材料	式	1.000					

SJ0050 機械据付・撤去工		第 0014 号単価表 1 箇所				当り
名 称	単 位	数 量	単 価	金 額	摘 要	
発動発電機運転費	日				第0014号運転単価表	
クレーン装置付きトラック運転費 4t 2.9t吊	日				第0007号単価表	
溶接機損料 300A	日					
合 計	箇所	1.000				
単位当り	箇所	1.000	当り			

SJ0060		メタルクラン取付工 呼び径500				第 0015 号単価表 1 箇所		当り	
名 称	単 位	数 量	単 価	金 額	摘 要				
溶接工	人								
普通作業員	人								
溶接棒	kg	2.700							
発動発電機運転費	日				第0014号運転単価表				
溶接機損料 300A	日								
クレーン装置付きトラック運転費 4t 2.9t吊	日				第0007号単価表				
合 計	箇所	1.000							
単位当り	箇所	1.000	当り						

SJ0070		メタルクラン撤去工 呼び径500		第 0016 号単価表 1 箇所			当り	
名 称	単 位	数 量	単 価	金 額	摘 要			
溶接工	人							
普通作業員	人							
酸素 ボンベ入り	m3	0.800						
アセチレンガス ボンベ入り	kg	0.400						
クレーン装置付きトラック運転費 4t 2.9t吊	日				第0007号単価表			
合 計	箇所	1.000						
単位当り	箇所	1.000	当り					

SJ0080 鏡切り工. 呼び径500		第 0017 号単価表 1 箇所					当り
名 称	単 位	数 量	単 価	金 額	摘 要		
鏡切り工	m	2.900			第0018号単価表		
合 計	箇所	1.000					
単位当り	箇所	1.000	当り				

SJ0090 鏡切り工		第 0018 号単価表 1 m					当り
名 称	単 位	数 量	単 価	金 額	摘 要		
土木一般世話役	人						
溶接工	人						
普通作業員	人						
諸雑費	式	1.000					
合 計	m	1.000					
単位当り	m	1.000	当り				

SJ0100 坑口止水工 呼び径500		第 0019 号単価表 1 箇所 当り				
名 称	単 位	数 量	単 価	金 額	摘 要	
止水器	組	1.000				
鋼材溶接工	m	3.100			第0020号単価表	
鋼材切断工	m	6.200			第0095号施工単価表	
普通作業員	人					
クレーン装置付きトラック運転費 4t 2.9t吊	日				第0007号単価表	
合 計	箇所	1.000				
単位当り	箇所	1.000 当り				

SJ0110 鋼材溶接工		第 0020 号単価表			1 m		当り	
名 称	単 位	数 量	単 価	金 額	摘 要			
土木一般世話役	人							
溶接工	人							
普通作業員	人							
発動発電機運転費	日				第0014号運転単価表			
溶接棒	kg	0.400						
溶接機損料 300A	日							
合 計	m	1.000						
単位当り	m	1.000	当り					

SJ0230 中込注入設備工		第 0021 号単価表 1 箇所				当り	
名 称	単 位	数 量	単 価	金 額	摘 要		
土木一般世話役	人						
特殊作業員	人						
普通作業員	人						
クレーン装置付きトラック運転費 4t 2.9t吊	日				第0007号単価表		
合 計	箇所	1.000					
単位当り	箇所	1.000	当り				

SJ0120 試掘工		第 0022 号単価表 1 式				当り	
名 称	単 位	数 量	単 価	金 額	摘 要		
舗装版切断(施工ハックージ)	m	24.200			CB430510(0003)		
アスファルト舗装版 15cm以下							
舗装版取壊し積込工	m ²	10.600			第0194号施工単価表		
発生土運搬費	m ³	0.460			第0195号施工単価表		
建設廃棄物受入れ料金							
A s 塊	m ³	0.460			第0133号施工単価表		
機械掘削積込							
砂・砂質土	m ³	10.790			第0196号施工単価表		
床掘り(施工ハックージ)							
土砂	m ³	3.180			CB210030(0016)		
機械埋戻工(流用土)							
	m ³	3.180			第0197号施工単価表		
機械埋戻工(碎石(RC-40))							
	m ³	10.790			第0198号施工単価表		

SJ0120 試掘工		第 0022 号単価表 1 式					当り	
名 称	単 位	数 量	単 価	金 額	摘 要			
発生土運搬費 8.0 km	m3	13.970			第0094号施工単価表			
表層工・人力施工 (車道・路肩) 再生密粒度アスコン(13) 仕上り厚 5cm 設 計密度 2350kg/m ³	m ²	9.000			第0061号施工単価表			
表層 (歩道部) (施工パッケージ) 1層当り平均仕上り厚 30 mm 再生密粒度7ス コン(13) フライコート PK-3	m ²	1.600			CB410261 (0017)			
合 計	式	1.000						
単位当り	式	1.000	当り					

SJ0130 試掘工 夜間		第 0023 号単価表 1 式				当り	
名 称	単 位	数 量	単 価	金 額	摘 要		
舗装版切断(施工ハックージ)	m	4.000			CB430510(0015)		
アスファルト舗装版 15cm以下							
舗装版取壊し積込工	m ²	2.000			第0168号施工単価表		
発生土運搬費	m ³	0.100			第0167号施工単価表		
建設廃棄物受入れ料金							
A s 塊	m ³	0.100			第0199号施工単価表		
機械掘削積込							
砂・砂質土	m ³	4.100			第0138号施工単価表		
床掘り(施工ハックージ)							
土砂	m ³	0.600			CB210030(0018)		
機械埋戻工(流用土)							
	m ³	0.600			第0141号施工単価表		
機械埋戻工(碎石(RC-40))							
	m ³	4.100			第0142号施工単価表		

SJ0130 試掘工 夜間		第 0023 号単価表 1 式					当り
名 称	単 位	数 量	単 価	金 額	摘 要		
発生土運搬費 8.0 km	m3	4.700			第0200号施工単価表		
表層工・人力施工 (車道・路肩) 再生密粒度アスコン(13) 仕上り厚 5cm 設 計密度 2350kg/m ³	m ²	2.000			第0170号施工単価表		
土留工 (軽量鋼矢板たて込み) 掘削深=2.5m以下	m	2.000			第0201号施工単価表		
土留工 (軽量鋼矢板引抜き) 掘削深=2.5m以下	m	2.000			第0202号施工単価表		
軽量金属材料支保工 設置・撤去 2段 3.5m以下 軽量金属 水圧式	m	2.000			第0180号施工単価表		
軽量鋼矢板損料	式	1.000			第0203号施工単価表		
軽量金属支保損料	式	1.000			第0206号施工単価表		
合 計	式	1.000					

SJ0130 試掘工 夜間		第 0023 号単価表 1 式					当り	
名 称	単 位	数 量	単 価	金 額	摘 要			
単位当り	式	1.000	当り					

SJ0200 観測井戸設置工 発進(到達)立坑		第 0024 号単価表 1 箇所					当り	
名 称	単 位	数 量	単 価	金 額	摘 要			
土質ボーリング工 φ 66mm (ノコボアリング) 砂・砂質土	m	4.970			第0207号施工単価表			
諸雑費	式	1.000						
観測井戸設置工	m	4.790			第0208号施工単価表 VU φ 40mm			
合 計	箇所	1.000						
単位当り	箇所	1.000	当り					

施工パッケージ単価一覧表

単価コード	施工名称	単位	標準単価	積算単価	条件名称	条件値
CB210020(0001)	積込(ルーズ) (施工パッケージ)	m3			土質	土砂
CB210110(0002)	土砂等運搬(施工パッケージ)	m3			土質	土砂(岩塊・玉石混り土含む)
CB430510(0003)	舗装版切断(施工パッケージ)	m			舗装版種別 アスファルト舗装版厚	アスファルト舗装版 15cm以下
CB410260(0004)	表層(車道・路肩部) (施工パッケージ)	m2			1層当り平均仕上り厚(mm) 材料 瀝青材料種類	1層当り平均仕上り厚 50 mm 再生密粒度アスコン(13) プライコート PK-3
CB430310(0005)	舗装版破砕(施工パッケージ)	m2				
CB227010(0006)	殻運搬(施工パッケージ)	m3			殻発生作業	舗装版破砕
CB410010(0007)	不陸整正(施工パッケージ)	m2			補足材料の有無 補足材料平均厚さ 補足材料	有り 17mm以上21mm未満 再生クワッシュアレン RC-40
CB410260(0008)	表層(車道・路肩部) (施工パッケージ)	m2			1層当り平均仕上り厚(mm) 材料 瀝青材料種類	1層当り平均仕上り厚 50 mm 密粒度アスコン改質Ⅱ型(20)耐流動 タックコート PK-4

施工パッケージ単価一覧表

単価コード	施工名称	単位	標準単価	積算単価	条件名称	条件値
CB410240(0009)	基層(車道・路肩部) (施工パッケージ)	m2			1層当り平均仕上り厚(mm) 材料 再生粗粒度アスコン(20)	1層当り平均仕上り厚 50 mm
CB410040(0010)	上層路盤(車道・路肩部) (施工パッケージ)	m2			瀝青材料種類 材料 粒度調整碎石 M-30(リサイクル認定製品) 全仕上り厚	アライコート PK-3 全仕上り厚 140 mm
CB210100(0011)	掘削(施工パッケージ)	m3			土質 施工方法 押土の有無	土砂 ホブソカット 押土無し
CB210110(0012)	土砂等運搬(施工パッケージ)	m3			土質	土砂(岩塊・玉石混り土含む)
CB210020(0013) 夜間	積込(ルーズ) (施工パッケージ)	m3			土質	土砂
CB210110(0014) 夜間	土砂等運搬(施工パッケージ)	m3			土質	土砂(岩塊・玉石混り土含む)
CB430510(0015) 夜間	舗装版切断(施工パッケージ)	m			舗装版種別 アスファルト舗装版厚	アスファルト舗装版 15cm以下
CB210030(0016)	床掘り(施工パッケージ)	m3			土質	土砂

施工パッケージ単価一覧表

単価コード	施工名称	単位	標準単価	積算単価	条件名称	条件値
CB410261 (0017)	表層 (歩道部) (施工パッケージ)	m2			1層当り平均仕上り厚 (mm)	1層当り平均仕上り厚 30 mm
					材料	再生密粒度アスコン(13)
					瀝青材料種類	プライムコート PK-3
CB210030 (0018)	床掘り (施工パッケージ)	m3			土質	土砂
夜間						

令和3年度 水工第43号

河芸町一色ほか2町地内配水管布設工事

数量計算書

バル1 : 建設改良工事

工 事 数 量 総 括 表								
レベル1 (工事区分)	レベル2 (工種)	レベル3 (種別)	レベル4 (細別)	レベル5 (規格)	単位	数量	摘要	
建設改良工事(屋間)	本工事	地下水位低下工	ウエルポイント工		式	1		
					式	1		
					式	1		
					式	1		
					式	1		
				ウエルポイント埋設工		m	100	
				ウエルポイント撤去工		m	100	
			電力設備工			式	1	
				低圧受電設備設置撤去工		箇所	1	
	簡易推進工	管削進工				式	1	
						式	1	
						本	6.0	
						個	0.21	
						m	5	
				管挿入費(ダクタイル鑄鉄管)		式	1	
			仮設備工		式	1		

工 事 数 量 総 括 表							
レベル1 (工事区分)	レベル2 (工種)	レベル3 (種別)	レベル4 (細別)	レベル5 (規格)	単位	数量	摘要
	発進(ケーシング立坑)築造工				式	1	
		立坑土工			式	1	
			機械埋戻工(流用土)		m3	10	
			機械埋戻工(RC-40)		m3	10	
			路盤工		m2	3	
			発生土運搬費		m3	16	
					式	1	
					箇所	1	
			鋼製ケーシング存置	φ2000(t=12mm)			
			圧入掘削積込工	φ2000 N<=30 揺動圧入	m	5.06	
			ケーシング引き上げ工	φ2000 揺動圧入	m	0.90	
			機械設置撤去工	φ2000 揺動圧入	回		
			ケーシング溶接工	φ2000 揺動圧入	箇所	2	
			底盤コンクリート打設工	30-18-25(20)N	m3	3.1	
			仮設ケーシング損料等		式	1	
			うわ水排水工		箇所	1	

工事数量総括表							
バブル1 (工事区分)	バブル2 (工種)	バブル3 (種別)	バブル4 (細別)	バブル5 (規格)	単位	数量	摘要
			排水運搬処理工		箇所	1	
			ケーシング撤去工	φ 2000 (t=12mm)	箇所	1	
			現場発生品運搬		回		
		路面覆工			式	1	
			円形覆工板設置工	φ 2000	箇所	1	
			円形覆工板撤去工	φ 2000	箇所	1	
			円形覆工板開閉工	φ 2000	回		
			円形覆工板賃料等	φ 2000	式	1	
					式	1	
		立坑土工			式	1	
			機械埋戻工 (流用土)		m3	6	
			機械埋戻工 (RC-40)		m3	1	
			路盤工		m2	2	
			発生土運搬費		m3	9	

工 事 数 量 総 括 表							
レベル (工事区分)	レベル2 (工種)	レベル3 (種別)	レベル4 (細別)	レベル5 (規格)	単位	数量	摘要
		鋼製ケーシング式土留工及び土工			式	1	
			鋼製ケーシング存置	φ1500 (t=12mm)	箇所	1	
			圧入掘削積込工	φ1500 N<=30 揺動圧入	m	5.06	
			ケーシング引き上げ工	φ1500 揺動圧入	m	0.90	
			機械設置撤去工	φ1500 揺動圧入	回		
			ケーシング溶接工	φ1500 揺動圧入	箇所	2	
			底盤コンクリート打設工	30-18-25 (20)N	m3	1.8	
			仮設ケーシング損料等		式	1	
			うわ水排水工		箇所	1	
			排水運搬処理工		箇所	1	
			ケーシング撤去工	φ1500 (t=12mm)	箇所	1	
			現場発生品運搬		回		
	路面覆工				式	1	
			円形覆工板設置工	φ1500	箇所	2	
			円形覆工板撤去工	φ1500	箇所	1	

工事数量 総括表							
バ\ル1 (工事区分)	バ\ル2 (工種)	バ\ル3 (種別)	バ\ル4 (細別)	バ\ル5 (規格)	単位	数量	摘要
			円形覆工板開閉工	φ1500	回		
			円形覆工板賃料等	φ1500	式	1	
	補助地盤改良工				式	1	
		薬液注入工			式	1	
			二重管ストレーナ工法	複相式 2セット	本	13	
			注入設備・解体工(車上)		現場	1	
	路面復旧費				式	1	
		附帯工			式	1	
			舗装版切断	t≤15cm	m	860	
			舗装版破砕	t≤10cm	m2	580	
			殻運搬	AS塊	m3	45	
			建設廃棄物受入れ料金	AS塊	m3	45	
			不陸整正	補足材RC-40 t=2cm 改質Ⅱ型再生密粒度アスコン(20)	m2	581	
			表層	t=5cm	m2	581	

工事数量表							総括表	
レベル1 (工事区分)	レベル2 (工種)	レベル3 (種別)	レベル4 (細別)	レベル5 (規格)	単位	数量	摘要	
			基層	再生粗粒度アスコン(20) t=5cm	m2	581		
			上層路盤	M-30(リサイクル認定製品) t=14cm	m2	581		
			掘削		m3	87		
			残土処分		m3	87		
		区画線工			式	1		
			溶解式区画線 (1)	白色・幅15cm・実線	m	110		
			溶解式区画線 (2)	白色・幅15cm・破線	m	3		
			溶解式区画線 (3)	白色・幅15cm・矢印・文字・記号	m	33		
			溶解式区画線 (4)	白色・幅45cm・ゼブラ	m	33		

工 事 数 量 総 括 表

レベル1 (工事区分)	レベル2 (工種)	レベル3 (種別)	レベル4 (細別)	レベル5 (規格)	単位	数量	摘要
共通仮設費	共通仮設費	運搬費	仮設材等運搬(往復)		式	1	
					式	1	
					式	1	
					式	1	
					式	1	
					式	1	
					式	1	
					式	1	
					式	1	
					式	1	
					式	1	
					式	1	
					試料	6	
					箇所	2	

数量計算書

レベル2 (工程)	レベル3 (種別)	レベル4 (細別)	レベル5 (規格及び数量)	単位	数量	
本工事	地下水位低下工	ウエルポイント工	単位数量計算書及びウエルポイント数量計算書より = 1.0	式	1.0	
		ウエルポイント埋設工	単位数量計算書及びウエルポイント数量計算書より = 100.0	m	100.0	
		ウエルポイント撤去工	単位数量計算書及びウエルポイント数量計算書より = 100.0	m	100.0	
	電力設備工	低圧受電設備設置撤去工		= 1.0	式	1.0
			鋼管	= 6.00	本	6.0
			メタルクラウン	= 0.21	個	0.2
			管挿入費(ダクタイル鑄鉄管)	= 5.0	m	5.0
		管削進工	管推進工	単位数量計算書より = 1.0	式	1.0
			仮設備工	単位数量計算書より = 1	式	1

数量計算書				
レベル2 (工種)	レベル3 (種別)	レベル4 (細別)	レベル5 (規格及び数量)	数量
発進(ケーシング立坑)築造工	立坑土工	機械埋戻工(流用土)	発進(ケーシング立坑)築造工集計表より = 10.37	m3 10.4
		機械埋戻工(RC-40)	発進(ケーシング立坑)築造工集計表より = 1.45	m3 1.5
		路盤工	発進(ケーシング立坑)築造工集計表より = 3.14	m2 3.1
		発生土運搬費	発進(ケーシング立坑)築造工集計表より = 15.90	m3 15.9
		鋼製ケーシング存置	発進(ケーシング立坑)築造工集計表より φ2000(t=12mm) = 1.00	箇所 1.0
		圧入掘削積込工	発進(ケーシング立坑)築造工集計表より φ2000 N<=30 揺動圧入 = 5.06	m 5.06
		ケーシング引き上げ工 (m当り)	発進(ケーシング立坑)築造工集計表より φ2000 揺動圧入 = 1.44	m 1.44
		機械設置撤去工	発進(ケーシング立坑)築造工集計表より φ2000 揺動圧入 =	回
		ケーシング溶接工	発進(ケーシング立坑)築造工集計表より φ2000 揺動圧入 = 2.00	箇所 2.00
		底盤コンクリート打設工 (m3当り)	発進(ケーシング立坑)築造工集計表より 30-18-25(20)N = 3.10	m3 3.10

数量計算書				
レベル2 (工種)	レベル3 (種別)	レベル4 (細別)	レベル5 (規格及び数量)	数量
		仮設ケーシング損料等	発進(ケーシング立坑)築造工集計表より =	1.00
		うわ水排水工	発進(ケーシング立坑)築造工集計表より =	1.00
		排水運搬処理工	発進(ケーシング立坑)築造工集計表より =	1.00
		ケーシング撤去工	発進(ケーシング立坑)築造工集計表より φ 2000(t=12mm) =	1.00
		現場発生品運搬	発進(ケーシング立坑)築造工集計表より =	
	路面覆工	円形覆工板設置工	発進(ケーシング立坑)築造工集計表より φ 2000 =	1.00
		円形覆工板撤去工	発進(ケーシング立坑)築造工集計表より φ 2000 =	1.00
		円形覆工板閉閉工	発進(ケーシング立坑)築造工集計表より φ 2000 =	
		円形覆工板賃料等	発進(ケーシング立坑)築造工集計表より φ 2000 =	1.00
	立坑土工	機械埋戻工(流用土)	発進(ケーシング立坑)築造工集計表より =	5.68
				5.7

数量計算書				
レベル2 (工種)	レベル3 (種別)	レベル4 (細別)	レベル5 (規格及び数量)	数量
		機械埋戻工(RC-40)	発進(ケーシング立坑)築造工集計表より = 0.81	m3 0.8
		路盤工	発進(ケーシング立坑)築造工集計表より = 1.77	m2 1.8
		発生土運搬費	発進(ケーシング立坑)築造工集計表より = 8.94	m3 8.9
	鋼製ケーシング式土留工及び土工	鋼製ケーシング存置	発進(ケーシング立坑)築造工集計表より φ 1500(t=12mm) = 1.00	箇所 1.0
		圧入掘削積込工	発進(ケーシング立坑)築造工集計表より φ 1500 N<=30 揺動圧入 = 5.06	m 5.06
		ケーシング引き上げ工 (m当り)	発進(ケーシング立坑)築造工集計表より φ 1500 揺動圧入 = 1.44	m 1.44
		機械設置撤去工	発進(ケーシング立坑)築造工集計表より φ 1500 揺動圧入 =	回
		ケーシング溶接工	発進(ケーシング立坑)築造工集計表より φ 1500 揺動圧入 = 2.00	箇所 2.00
		底盤コンクリート打設工 (m3当り)	発進(ケーシング立坑)築造工集計表より 30-18-25(20)N = 1.80	m3 1.80
		仮設ケーシング損料等	発進(ケーシング立坑)築造工集計表より = 1.00	式 1.00

数量計算書				
レベル2 (工種)	レベル3 (種別)	レベル4 (細別)	レベル5 (規格及び数量)	数量
		うわ水排水工	発進(ケーシング立坑)築造工集計表より =	1.00
		排水運搬処理工	発進(ケーシング立坑)築造工集計表より =	1.00
		ケーシング撤去工	発進(ケーシング立坑)築造工集計表より φ 1500(t=12mm) =	1.00
		現場発生品運搬	発進(ケーシング立坑)築造工集計表より =	
	路面覆工	円形覆工板設置工	発進(ケーシング立坑)築造工集計表より φ 1500 =	1.00
		円形覆工板撤去工	発進(ケーシング立坑)築造工集計表より φ 1500 =	1.00
		円形覆工板開閉工	発進(ケーシング立坑)築造工集計表より φ 1500 =	
		円形覆工板賃料等	発進(ケーシング立坑)築造工集計表より φ 1500 =	1.00
補助地盤改良工	薬液注入工	二重管ストレナーナ工法	1本当り薬液注入工数量計算表 複相式 2セット =	13.00
		注入設備・解体工(車上)	=	1.00
				現場

数量計算書				
レベル2 (工種)	レベル3 (種別)	レベル4 (細別)	レベル5 (規格及び数量)	数量
路面復旧費	附帯工	舗装版切断 t=15cm以下	二次復旧工平面図より 86.60 + 45.60 + 552.90 + 179.20 = 864.30	864.3
		舗装版破砕 t=10cm以下	舗装工面積計算より 70.3 + 35.0 + 343.0 + 132.4 + = 580.7	580.7
	産業廃棄物受入れ料金	殻運搬	舗装版破砕、t=5cm及びひt=10cmより (226.0 + 33.0) × 0.05 = 12.95 321.7 × 0.1 = 32.17 12.95 + 32.17 = 45.12	45.1
		不陸整正	舗装版破砕、t=5cm及びひt=10cmより 仮復旧面積より (226.0 + 33.0) × 0.05 = 12.95 321.7 × 0.1 = 32.17 12.95 + 32.17 = 45.12	45.1
		表層	補足材RC-40 t=2cm 舗装工面積計算より A = 580.7 As改質(Ⅱ型)再生密粒度アスコン(20)t=5cm 舗装工面積計算より A = 580.7	580.7
				580.7

数量計算書				
レベル2 (工程)	レベル3 (種別)	レベル4 (細別)	レベル5 (規格及び数量)	単位 数量
		基層	再生粗粒度アスコン(20)t=5cm 舗装工面積計算書より A = 580.7	m2 580.7
		上層路盤	M-30 t=14cm A = 580.7	m2 580.7
		掘削	580.7 × 0.15 =	m3 87.1
		残土処分	580.7 × 0.15 =	m3 87.1
	区画線工	溶融式区画線(1)	白色・幅15cm・実線 二次復旧工平面図より 5.0 + 10.0 + 12.7 + 59.0 + 5.0 + 5.0 + 5.0 + 3.8 =	m 105.5
		溶融式区画線(2)	白色・幅15cm・破線 二次復旧工平面図より 3.0 =	m 3.0
		溶融式区画線(3)	白色・幅15cm換算・矢印・文字・記号 二次復旧工平面図より 6.0 + 9.2 + 6.0 + 6.0 + 6.0 =	m 33.2
		溶融式区画線(4)	白色・幅45cm・ゼブラ 二次復旧工平面図より 9.4 + 3.0 + 6.0 + 9.0 + 6.0 =	m 33.4

数量計算書

レベル2 (工程)	レベル3 (種別)	レベル4 (細別)	レベル5 (規格及び数量)	単位	数量	
共通仮設費	運搬費	仮設材等運搬(往復)	仮設ケーシングφ1500及びφ2000より 1.35 + 2.10 = 3.45	式	1.0	
		仮設材等運搬(往復)	円形覆工板φ1500及びφ2000より 0.73 + 1.06 = 1.79	式	1.0	
		仮設材等積込み取卸し	仮設ケーシングφ1500及びφ2000より 1.35 + 2.10 = 3.45	式	1.0	
		仮設材等積込み取卸し	円形覆工板φ1500及びφ2000より 0.73 + 1.06 = 1.79	式	1.0	
	事業損失防止施設費	水素イオン濃度(pH)試験	観測井戸設置数 2.0箇所より		試料	6.0
		観測井戸設置工	土質ボーリング工 L=4.79m 立坑間距離<=10.0mより		箇所	2.0

ウエルポイント数量計算書(1)

設置間隔@

2 m

ポンプ

1

台

管路		ヘッドー			ウエルポイント			ウエルポイントポンプ				施工日数	供用日数率		損料		摘要
延長 (m)	布設 (日)	延長 (m)	返却 (m)	本数 (本)	返却 (本)	設置 (日)	撤去 (日)	設置組数 (組)	撤去組数 (組)	返却 (組)	設置 (日)	撤去 (日)	累計 (日)	月・m	WP (日・本)		
25.00		25	5	12	2			1	1								
20.00		20	5	10	3			1	1								
15.00		15	5	7	2			1	1								
10.00		10	2	5	1			1	1								
8.00		8	0	4	0			1	1								
8.00		8	8	4	4			1	1	1							
86.0		86.0		42				6	6				供用日・m				
25.0		25.0		12				1	1				供用月・m				

ウエルポイント設置・撤去工

42.00 本

ウエルポイント工損料

ジェット装置損料(供用日数)

× = 日

・ウエルポイント損料(複合)

月・m

12 本

・ヘッドーライン損料(複合)

× = 日

・ヘッドーライン損料(複合)

月・m

25.0 m

ウエルポイント数量計算書(2)

設置間隔@ 2 m ホンプ 1 台

管路	ヘッドー		ウエルポイント				ウエルポイントポンプ				施工日数 累計 (日)	供用日 数率	損料 WPホンプ (日・組)	摘要	
	延長 (m)	返却 (m)	本数 (本)	返却 (本)	設置 (日)	撤去 (日)	設置組数 (組)	撤去組数 (組)	返却 (組)	設置 (日)					撤去 (日)
25.00	5	25	12	2			1	1							
20.00	5	20	10	3			1	1							
15.00	5	15	7	2			1	1							
10.00	2	10	5	1			1	1							
8.00	0	8	4	0			1	1							
8.00	8	8	4	4			1	1	1						
86.0		86.0	42				6	6					供用日・m		
25.0		25.0	12				1	1					供用月・m		

ウエルポイントポンプ設置・撤去工

6.00 組

ウエルポイント工損料

ウエルポイントポンプ運転費

・ウエルポイントポンプ損料(複合)

月・m

1

組

発進立坑(鋼製ケーシングφ2000)築造工

発進(ケーシング立坑)築造工集計表

名 称	種 別	単 位	数 量	摘 要
管路土工				
埋戻工	流用土	m ³	10.37	
埋戻工	RC-40	m ³	1.45	
路盤工	RC-40 t=14cm	m ²	3.14	
土砂運搬工	土砂	m ³	16.53	
鋼製ケーシング式土留工及び土工				
鋼製ケーシング存置	φ2000	m	4.30	
(参考割付)	先端ケーシング L=2.40m	本	1	
		本	-	
	最終ケーシング L=1.90m	本	1	
	仮設ケーシング L=2.00m	本	1	
	総重量	t	(4.75)	
圧入・掘削・積込工	揺動圧入式小形立坑			
	粘性土(N≦5)	m	-	

発進(ケーシング立坑)築造工集計表

名 称	種 別	単 位	数 量	摘 要
	粘性土(5<N≦30)	m	—	
	砂質土(N≦30)	m	5.26	
	砂質土(30<N≦50)	m	—	
	礫質土(N≦30)	m	—	
	礫質土(30<N≦50)	m	—	
	砂質土(50<N)	m	—	
	礫質土(50<N)	m	—	
	玉石混じり土(200mm~300mm未満)	m	—	
	軟岩 I	m	—	
	(計)	(m)	(5.26)	
ケーシング引上げ工		m	0.90	
機械設置撤去工		回		
ケーシング溶接工		箇所	1	
底部コンクリート工	30-18-25(20)N	m ³	3.1	
仮設ケーシング損料等		式	1	

発進(ケーシング立坑)築造工集計表

名 称	種 別	単 位	数 量	摘 要
〃		(t)	(2.10)	
うわ水排水工		箇所	1	
排水運搬工		箇所	1	
ケーシング撤去工		箇所	1	
現場発生品・支給品運搬		回		
路面覆工				
円形覆工板設置工	φ 2000	箇所	1	
円形覆工板撤去工	φ 2000	箇所	1	
円形覆工板開閉工	φ 2000	回		
円形覆工板賃料等	φ 2000	式	1	

土工(発進)

1. 埋戻 (流用土)	$\pi/4 \times 2.00^2 \times 3.410$	=	10.713	
(控除分)				
DIP φ 300直管部	$\pi/4 \times 0.322^2 \times 2.810$	=	(-)0.229	
DIP φ 300曲管部	$\pi/4 \times 0.322^2 \times 0.716 \times 2$	=	(-)0.117	
	計	=	(-)0.346	m ³
	V = 10.713 - 0.346	=	10.367	10.37
2. 埋戻 (RC-40)	$\pi/4 \times 2.00^2 \times (0.15 + 0.31)$	=	1.445	
	V = 1.445	=	1.445	m ³
3. 路盤 (RC-40)	$\pi/4 \times 2.00^2$	=	3.142	m ²
				3.14
4. 発生土運搬工 土砂	$\pi/4 \times 2.00^2 \times 5.260$	=	16.525	m ³
				16.53

発進

<p>1. 鋼製ケーシング存置 $\phi 2000$ 4.300</p> <p>(参考割付) 先端ケーシング L= 2.40m $1 \times 0.615\text{t/m} = 1.476\text{t}$</p> <p>中間ケーシング L= 0.00m $0 \times 0.615\text{t/m} = 0.000\text{t}$</p> <p>最終ケーシング L= 1.90m $1 \times 0.615\text{t/m} = 1.169\text{t}$</p> <p>仮設ケーシング L= 2.00m 2.102</p>	=	4.300	m
計 = 4.747t			4.30
2. 土質別掘削長・積込工			
粘性土 ($N \leq 5$)	=	—	m
粘性土 ($5 < N \leq 30$)	=	—	m
砂質土 ($N \leq 30$)	=	5.260	m
砂質土 ($30 < N \leq 50$)	=	—	m
礫質土 ($N \leq 30$)	=	—	m
礫質土 ($30 < N \leq 50$)	=	—	m
砂質土 ($50 < N$)	=	—	m
礫質土 ($50 < N$)	=	—	m

玉石混じり土(200mm~300mm未満)				m
軟岩 I				m
計		5.260		
3. 圧入深	5.260	=	5.260	
4. ケーシング引上げ工		=	0.900	m
5. 機械設置撤去工		=		回
6. 機械退避再設置工	$1.4 + 4.554 + 0.63 + 0.62 + 0.45 = 7.654$ $n = 0.95675$	=	0.45	回
7. ケーシング溶接工	6.3m/箇所			箇所
8. 底部コンクリート工	$\pi/4 \times 2.00^2 \times 1.000 \times 1.000$ 厚	=	3.14	m ³
				3.1

9. 仮設ケーシング	ϕ	2,000	2.00 m	=	1.000	式 1
10. うわ水排水工				=	2.102	
11. 排水運搬処理工						箇所 1
12. ケーシング撤去工						箇所 1
ケーシング切断	π	$2.00 + (1.50 - 0.06) \times 4$		=	12.043	箇所 1
スクラップ(撤去)						
ケーシング	1.440	\times	0.615 t/m	=	0.886	
鏡切り	$\pi/4$	$\times (0 + 0.00)^2 \times$	{0.615 t/m			
		$/ (\pi \times 2.012) \times$	1	=	0.000	
				合計 =	0.886	回
13. 現場発生品・支給品運搬						

<p>12. 路面覆工</p> <p>2-1. 円形覆工板設置工</p> <p>2-2. 円形覆工板撤去工</p> <p>2-3. 円形覆工板開閉工</p> <p>2-4. 円形覆工板賃料等</p>	<p>φ 2000</p> <p>φ 2000</p> <p>φ 2000</p> <p>φ 2000</p>	<p>箇所 1</p> <p>箇所 1</p> <p>回</p> <p>式 1</p>
---	---	---

到達立坑(鋼製ケーシングφ1500)築造工

到達(ケーシング立坑)築造工集計表

名 称	種 別	単 位	数 量	摘 要
管路土工				
埋戻工	流用土	m ³	5.68	
埋戻工	RC-40	m ³	0.81	
路盤工	RC-40 t=14cm	m ²	1.77	
土砂運搬工	土砂	m ³	9.30	
鋼製ケーシング式土留工及び土工				
鋼製ケーシング存置	φ1500	m	4.30	
(参考割付)	先端ケーシング L=2.40m	本	1	
		本	—	
	最終ケーシング L=1.90m	本	1	
	仮設ケーシング L=2.00m	本	1	
	総重量	t	(4.11)	
圧入・掘削・積込工	揺動圧入式小形立坑			
	粘性土(N≦5)	m	—	

到達(ケーシング立坑)築造工集計表

名 称	種 別	単 位	数 量	摘 要
	粘性土(5<N≤30)	m	—	
	砂質土(N≤30)	m	5.26	
	砂質土(30<N≤50)	m	—	
	礫質土(N≤30)	m	—	
	礫質土(30<N≤50)	m	—	
	砂質土(50<N)	m	—	
	礫質土(50<N)	m	—	
	玉石混じり土(200mm~300mm未満)	m	—	
	軟岩 I	m	—	
	(計)	(m)	(5.26)	
ケーシング引上げ工		m	0.90	
機械設置撤去工		回		
ケーシング溶接工		箇所	1	
底部コンクリート工	30-18-25(20)N	m ³	1.8	
仮設ケーシング損料等		式	1	

到達(ケーシング立坑)築造工集計表

名 称	種 別	単 位	数 量	摘 要
〃		(t)	(2.10)	
うわ水排水工		箇所	1	
排水運搬工		箇所	1	
ケーシング撤去工		箇所	1	
現場発生品・支給品運搬		回		
路面覆工				
円形覆工板設置工	φ 1500	箇所	1	
円形覆工板撤去工	φ 1500	箇所	1	
円形覆工板開閉工	φ 1500	回		
円形覆工板賃料等	φ 1500	式	1	

土工(到達)

1. 埋戻 (流用土)

$$\pi/4 \times 1.50^2 \times 3.410 = 6.026$$

(控除分)

$$\text{DIP } \phi 300 \text{直管部} \quad \pi/4 \times 0.322^2 \times 2.810 = (-)0.229$$

$$\text{DIP } \phi 300 \text{曲管部} \quad \pi/4 \times 0.322^2 \times 0.716 \times 2 = (-)0.117$$

$$\text{計} = (-)0.346$$

$$V = 6.026 - 0.346 = 5.680$$

m³
5.68

2. 埋戻 (RC-40)

$$\pi/4 \times 1.50^2 \times (0.15 + 0.31) = 0.813$$

$$V = 0.813$$

m³
0.81

3. 路盤 (RC-40)

$$\pi/4 \times 1.50^2 = 1.767$$

m²
1.77

4. 発生土運搬工 土砂

$$\pi/4 \times 1.50^2 \times 5.260 = 9.295$$

m³
9.30

到達

<p>1. 鋼製ケーシング存置 $\phi 1500$ 4.300</p> <p>(参考割付) 先端ケーシング L= 2.40m $1 \times 0.466\text{t/m} = 1.118\text{t}$</p> <p>中間ケーシング L= 0.00m $0 \times 0.466\text{t/m} = 0.000\text{t}$</p> <p>最終ケーシング L= 1.90m $1 \times 0.466\text{t/m} = 0.885\text{t}$</p> <p>仮設ケーシング L= 2.00m 1.350</p>	=	4.300	m 4.30
計		= 3.353t	
2. 土質別掘削長・積込工			
粘性土 ($N \leq 5$)	=	-	m -
粘性土 ($5 < N \leq 30$)	=	-	m -
砂質土 ($N \leq 30$)	=	5.260	m 5.26
砂質土 ($30 < N \leq 50$)	=	-	m -
礫質土 ($N \leq 30$)	=	-	m -
礫質土 ($30 < N \leq 50$)	=	-	m -
砂質土 ($50 < N$)	=	-	m -
礫質土 ($50 < N$)	=	-	m -

玉石混じり土(200mm~300mm未満)				m
軟岩 I				m
計		5.260		
3. 圧入深	5.260	=	5.260	
4. ケーシング引上げ工		=	0.900	m
5. 機械設置撤去工		=		回
6. 機械退避再設置工	$1.4 + 4.554 + 0.36 + 0.47 + 0.45 = 7.234$ $n = 0.90425$	=	7.234	回
7. ケーシング溶接工	6.3m/箇所	=		箇所
8. 底部コンクリート工	$\pi/4 \times 1.50^2 \times 1.000 \times 1.000$ 厚	=	1.77	m ³
				1.8

9. 仮設ケーシング	ϕ	1,500	2.00 m	=	1.000	式 1	
10. うわ水排水工				=	1.350	1	
11. 排水運搬処理工						箇所 1	
12. ケーシング撤去工						箇所 1	
ケーシング切断	$\pi \times$	$1.50 + ($	$1.50 -$	$0.06) \times$	4	$=$	10.472
スクラップ(撤去)							
ケーシング	$1.440 \times$	0.466	t/m	$=$	0.671		
鏡切り	$\pi/4 \times ($	$0 + 0.00)^2 \times$	$\{0.466$	t/m			
	$/$	$(\pi \times 1.512)\} \times$	1	$=$	0.000		
13. 現場発生品・支給品運搬				合計 =	0.671	回	

12. 路面覆工	2-1. 円形覆工板設置工	φ 1500	箇所 1
	2-2. 円形覆工板撤去工	φ 1500	箇所 1
	2-3. 円形覆工板開閉工	φ 1500	回
	2-4. 円形覆工板賃料等	φ 1500	式 1

1本当り薬液注入工数量計算表

		No.50付近									
	単位	土質・区分									
T_s : 1本当り施工時間 $T_s = T_1 + T_2 + T_3 + T_4$	min										
T_1 : 機械準備時間	min	粘性土 砂質土 礫質土 計									
T_2 : 削孔時間 $T_2 = \Sigma (\gamma_1 \times l_0)$	min	粘性土 砂質土 礫質土 計									
γ_1 : 各土質毎の削孔の 単位作業時間	min	粘性土 砂質土 礫質土 計									
l_0 : 各土質毎の削孔長	m	粘性土 砂質土 礫質土 計	4.79								
T_3 : 注入時間 $T_3 = Q_s / q_s$	min										
q_s : 単位時間当り注入量	kg/min										
T_4 : 土被り引抜時間 $T_4 = \gamma_2 \times l_2$	min										
γ_2 : 土被り引抜の単位作業時間 l_2 : 土被り長	min/m										
Q_s : 1本当り注入量 $Q_s = (V \times \lambda \times 1000) / n$	m ³ /本	粘性土 砂質土 礫質土 計									
V : 対象注入土量 $V = a \times h$	m ³	粘性土 砂質土 礫質土 計									
h : 1本当り注入高	m	粘性土 砂質土 礫質土 計	3.01								
B_1 : 注入幅(たて)	m										
B_2 : 注入幅(よこ)	m										
B_3 : 控除面積	m ²										
λ : 注入率	%										
a : 注入面積	m ²										
n : 注入本数	本										
N : 2セット 1日当り施工本数 $N = 60 \times H \times 2 / T_s$	本/日										
H : 注入設備の1日当り実作業時間	時間										
粘性土・砂質土・レキ質土 比率 = 瞬結 : 中結											
溶液型無機結晶剤	kg										
溶液型無機結晶剤	kg										
合計											

舗装工面積計算書

B部

A部

測点	距離(m)	幅(m)	面積(m ²)	測点	距離(m)	幅(m)	面積(m ²)
自: 1N0.0		1.45		自: 1N0.0		1.45	
至: 1N0.0+27.5	27.5	1.45	39.9	至: 1N0.0+5.8	5.8	1.45	8.4
自: 1N0.0+27.5		2.21		自: 1N0.0+5.8		2.90	
至: 1N0.0+29.7	2.2	2.21	4.9	至: 1N0.0+10.4	4.6	2.90	13.3
自: 1N0.0+29.7		3.59		自: 1N0.0+10.4		1.45	
至: 1N0.0+33.3	3.6	3.59	12.9	至: 1N0.0+16.2	5.8	1.45	8.4
自: 1N0.0+33.3		3.59		自: 1N0.0+16.2		1.45	
至: 1N0.0+34.5	1.2	1.90	3.3	至: 1N0.0+16.7	0.5	1.36	0.7
自: 1N0.0+34.5		1.90		自: 2N0.0		1.15	
至: 1N0.0+35.7	1.2	0.58	1.5	至: 2N0.0+2.3	2.3	1.15	2.6
自: 1N0.0+35.7		0.58		自: 2N0.0+2.3		1.15	
至: 1N0.0+36.3	0.6	0.00	0.2	至: 2N0.0+3.2	0.9	1.15	1.0
自: 2N0.0		1.15		自:			
至: 2N0.0+4.6	4.6	1.15	5.3	至: ヘロンの公式より			0.6
自: 2N0.0+4.6		1.15		自:			
至: 2N0.0+7.4	1.8	1.15	2.1	至:			
自: 2N0.0+7.4		1.15		自:			
至: 2N0.0+7.7	0.3	0.00	0.2	至:			
自:				自:			
至:				至:			
自:				自:			
至:				至:			
合計	43.00		70.3	合計	19.90		35.0

舗装工面積計算書

C部

C部

測点	距離(m)	幅(m)	面積(m2)	測点	距離(m)	幅(m)	面積(m2)
自: NO.0		1.45		自: NO.4		2.46	
至: NO.0+10.4	10.4	1.45	15.1	至: NO.4+29.8	29.8	2.46	73.3
自: NO.0+10.4		2.77		自: NO.4+29.8		2.46	
至: NO.0+11.6	1.2	2.77	3.3	至: NO.4+31.4	1.6	2.46	3.9
自: NO.0+11.6		1.45		自: NO.4+31.4		1.45	
至: NO.1	28.4	1.45	41.2	至: NO.4+35.7	4.3	1.45	6.2
自: NO.1		1.45					
至: NO.1+5.1	5.1	1.45	7.4				
自: NO.1+5.1		1.45					
至: NO.1+28.8	23.7	1.45	34.4				
自: NO.1+28.8		2.09					
至: NO.1+30.9	2.1	2.09	4.4				
自: NO.1+30.9		2.09					
至: NO.1+33.0	2.1	2.09	4.4				
自: NO.1+33.0		1.45					
至: NO.2	7.0	1.45	10.2				
自: NO.2		1.45					
至: NO.3	40.0	1.45	58.0				
自: NO.3		1.45					
至: NO.3+11.5	11.5	1.45	16.7				
自: NO.3+11.5		1.45					
至: NO.4	28.50	2.46	55.7				
合計	160.00		250.8	合計	35.70		92.2
				C部總合計			343.0

舗装工面積計算書

D部

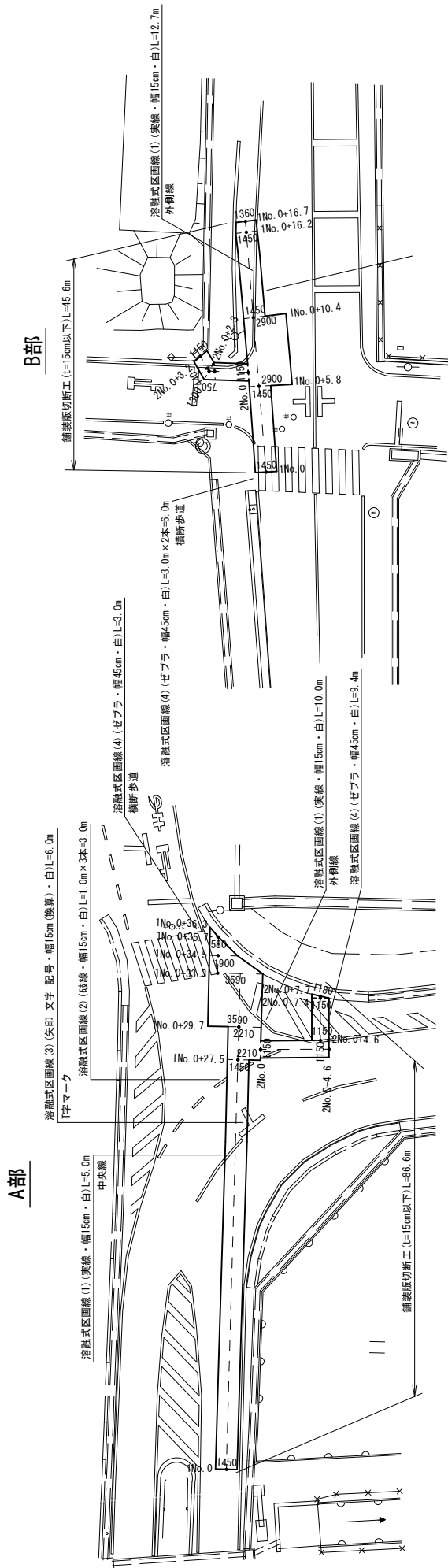
D部

測点	距離(m)	幅(m)	面積(m ²)	測点	距離(m)	幅(m)	面積(m ²)
自: NO. 0		1.45		自: NO. 2+1.4		3.44	
至: NO. 0+11.2	11.2	1.45	16.2	至: NO. 2+2.6	1.2	3.44	4.1
自: NO. 0+11.2		2.04					
至: NO. 0+12.4	1.2	2.04	2.4				
自: NO. 0+12.4		1.45					
至: NO. 0+19.2	6.8	1.45	9.9				
自: NO. 0+19.2		2.04					
至: NO. 0+20.2	2.0	2.04	4.1				
自: NO. 0+20.2		1.45					
至: NO. 1	19.8	1.45	28.7				
自: NO. 1		1.45					
至: NO. 1+17.6	17.6	1.45	25.5				
自: NO. 1+17.6		3.00					
至: NO. 1+20.2	2.6	3.00	7.8				
自: NO. 1+20.2		1.45					
至: NO. 1+38.7	18.5	1.45	26.8				
自: NO. 1+38.7		3.44					
至: NO. 2	1.3	3.44	4.5				
自: NO. 2		3.44					
至: NO. 2+0.2	0.20	3.44	0.7				
自: NO. 2+0.2		1.45					
至: NO. 2+1.4	1.20	1.45	1.7				
合計	82.40		128.3	合計	1.20		4.1
				D部總合計			132.4

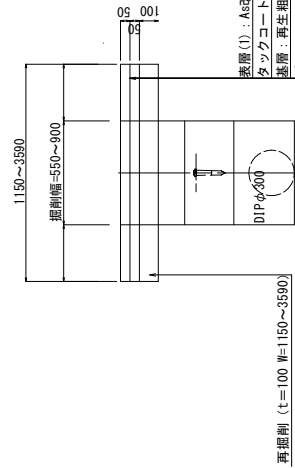
番号	a (m)	b (m)	c (m)	s	A (m ²)	番号	a (m)	b (m)	c (m)	s	A (m ²)
B部											
	1.15	1.30	0.75	1.60	0.4						
	1.15	1.30	0.44	1.45	0.2						
				合計	0.6						

二次復旧工平面図(1/3)

S=1:200



舗装構成図



- 表層(1) : As改良(Ⅱ型)密粒度F30(20)2350kg/m³
- タックコート(PKR-T)
- 基層 : 車生粗粒度F30(20)2350kg/m³
- プライムコート(PK-C)
- 上層路盤 : 粗砕石N-30 t=10cm
- 不燃盛土 : 補足材RC-40(補足材t=2cm)
- 下層路盤 : 車生砕石RC-40 t=14cm(配管時に施工)

※この図面はA2サイズを原寸とする。

津市上下水道事業局	
工事名	令和3年度 水工第4号 河津町一色ほか2町地内配水管布設工事
図面の種類	二次復旧工平面図(1/3)
縮尺	1:200 図面番号
受注者名	

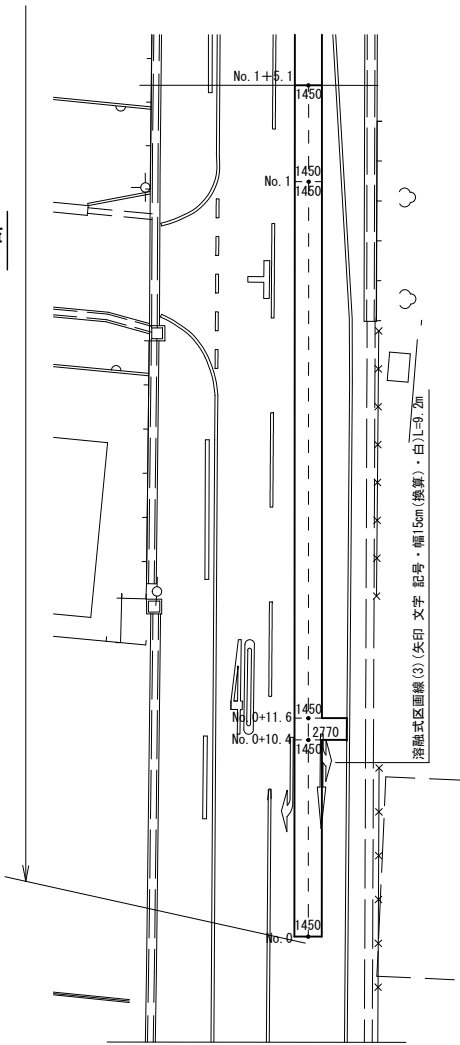
設計図

二次復旧工平面図(2/3)

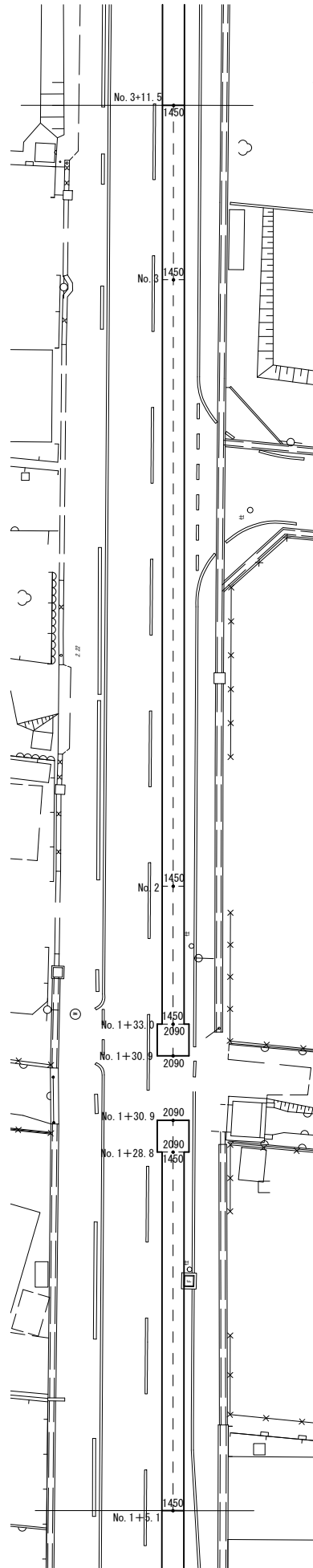
S=1:200



C部



鋪設切断工 (t=15cm以下) L=552.9m



※この図面はA2サイズを原寸とする。

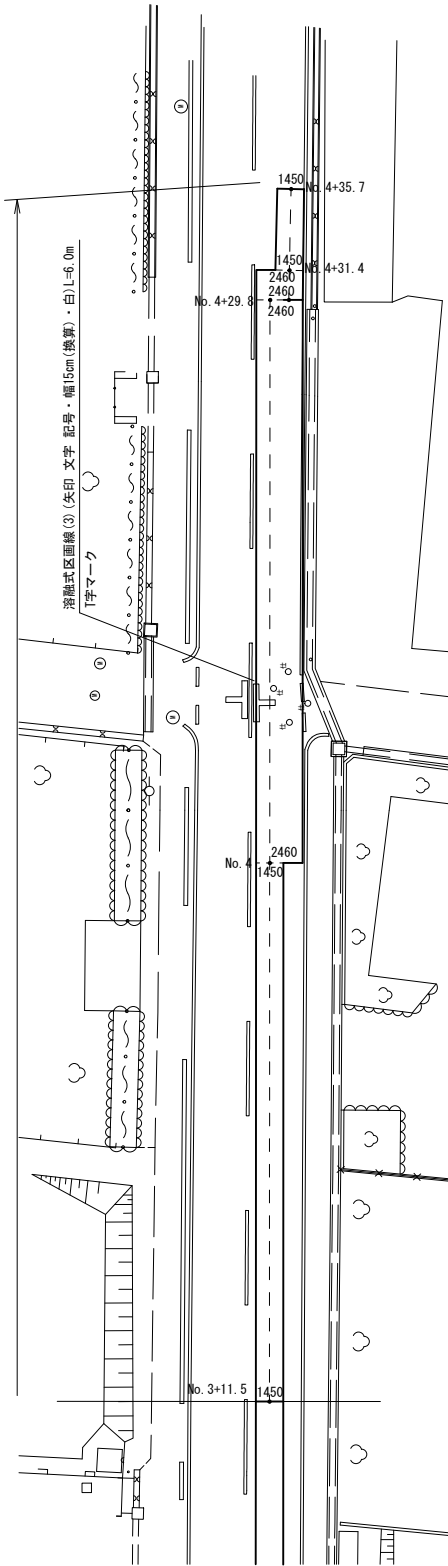
津市上下水道事業局	
工事名	令和3年度 水工第43号 河芸町一色ほか2町内配水管布設工事
図面の種類	二次復旧工平面図(2/3)
縮尺	1:200
図面番号	
受注者名	

設計図

二次復旧工平面図(3/3)

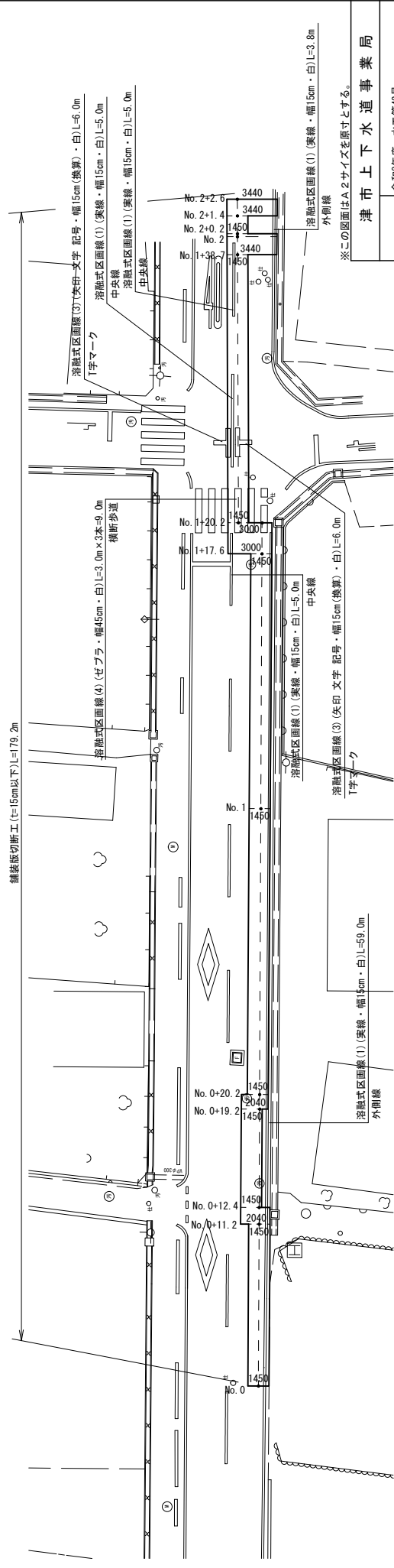
S=1:200

C部



D部

鋪装版切断工(L=15cm以下)L=179.2m



※この図面はA.2サイズを原寸とする。

津市上下水道事業局	
工事名	令和3年度 水工第43号 河芸町一色ほか2町1地内配水管布設工事
図面の種類	二次復旧工平面図(3/3)
縮尺	1:200 図面番号
受注者名	

試掘工(昼間)BH=0.13m3

試掘工①

工種		L=1.00 m		W=0.80 m		H=0.80 m		数量	単位
舗装切断	3.60	-	1.00	(控除長)				2.60	m
舗装版掘削積込	1.00	×	0.80					0.80	m2
As殻処分	1.00	×	0.80	×	0.03			0.02	m3
機械掘削	1.00	×	0.80	×	0.47			0.37	m3
人力掘削	1.00	×	0.80	×	0.30			0.24	m3
機械埋戻(流用土)	1.00	×	0.80	×	0.30			0.24	m3
機械埋戻(碎石)	1.00	×	0.80	×	0.47			0.37	m3
発生土運搬	1.00	×	0.80	×	0.77			0.61	m3
舗装仮復旧	1.00	×	0.80	仮復旧厚t= 3 cm				0.80	m2

試掘工②

工種		L=1.00 m		W=0.80 m		H=0.80 m		数量	単位
舗装切断	3.60	-	1.00	(控除長)				2.60	m
舗装版掘削積込	1.00	×	0.80					0.80	m2
As殻処分	1.00	×	0.80	×	0.03			0.02	m3
機械掘削	1.00	×	0.80	×	0.47			0.37	m3
人力掘削	1.00	×	0.80	×	0.30			0.24	m3
機械埋戻(流用土)	1.00	×	0.80	×	0.30			0.24	m3
機械埋戻(碎石)	1.00	×	0.80	×	0.47			0.37	m3
発生土運搬	1.00	×	0.80	×	0.77			0.61	m3
舗装仮復旧	1.00	×	0.80	仮復旧厚t= 3 cm				0.80	m2

試掘工③

工種		L=2.00 m		W=2.00 m		H=1.50 m		数量	単位
舗装切断	8.00	-						8.00	m
舗装版掘削積込	2.00	×	2.00					4.00	m2
As殻処分	2.00	×	2.00	×	0.05			0.20	m3
機械掘削	2.00	×	2.00	×	1.15			4.60	m3
人力掘削	2.00	×	2.00	×	0.30			1.20	m3
機械埋戻(流用土)	2.00	×	2.00	×	0.30			1.20	m3
機械埋戻(碎石)	2.00	×	2.00	×	1.15			4.60	m3
発生土運搬	2.00	×	2.00	×	1.45			5.80	m3
舗装仮復旧	2.00	×	2.00	仮復旧厚t= 5 cm				4.00	m2

試掘工④

工種		L=2.00 m		W=2.00 m		H=1.50 m		数量	単位
舗装切断	8.00	-						8.00	m
舗装版掘削積込	2.00	×	2.00					4.00	m2
As殻処分	2.00	×	2.00	×	0.05			0.20	m3
機械掘削	2.00	×	2.00	×	1.15			4.60	m3
人力掘削	2.00	×	2.00	×	0.30			1.20	m3
機械埋戻(流用土)	2.00	×	2.00	×	0.30			1.20	m3
機械埋戻(碎石)	2.00	×	2.00	×	1.15			4.60	m3
発生土運搬	2.00	×	2.00	×	1.45			5.80	m3
舗装仮復旧	2.00	×	2.00	仮復旧厚t= 5 cm				4.00	m2

試掘工⑤

工種		L= m		W= m		H= m		数量	単位
舗装切断									m
舗装版掘削積込									m2
As殻処分									m3
機械掘削									m3
人力掘削									m3
機械埋戻(流用土)									m3
機械埋戻(碎石)									m3
発生土運搬									m3
舗装仮復旧				仮復旧厚t= cm					m2

試掘工⑥

工種		L=1.00 m		W=1.00 m		H=1.20 m		数量	単位
舗装切断	4.00	-	1.00	(控除長)				3.00	m
舗装版掘削積込	1.00	×	1.00					1.00	m2
As殻処分	1.00	×	1.00	×	0.05			0.05	m3
機械掘削	1.00	×	1.00	×	0.85			0.85	m3
人力掘削	1.00	×	1.00	×	0.30			0.30	m3
機械埋戻(流用土)	1.00	×	1.00	×	0.30			0.30	m3
機械埋戻(碎石)	1.00	×	1.00	×	0.85			0.85	m3
発生土運搬	1.00	×	1.00	×	1.15			1.15	m3
舗装仮復旧	1.00	×	1.00	仮復旧厚t= 5 cm				1.00	m2

試掘工⑦

工種		L= m		W= m		H= m		数量	単位
舗装切断									m
舗装版掘削積込									m2
As殻処分									m3
機械掘削									m3
人力掘削									m3
機械埋戻(砂)									m3
機械埋戻(碎石)									m3
発生土運搬									m3
舗装仮復旧				仮復旧厚t= cm					m2

試掘工⑧

工種		L= m		W= m		H= m		数量	単位
舗装切断									m
舗装版掘削積込									m2
As殻処分									m3
機械掘削									m3
人力掘削									m3
機械埋戻(砂)									m3
機械埋戻(碎石)									m3
発生土運搬									m3
舗装仮復旧				仮復旧厚t= cm					m2

試掘工⑨

工種		L= m		W= m		H= m		数量	単位
舗装切断									m
舗装版掘削積込									m2
As殻処分									m3
機械掘削									m3
人力掘削									m3
機械埋戻(砂)									m3
機械埋戻(碎石)									m3
発生土運搬									m3
舗装仮復旧				仮復旧厚t= cm					m2

試掘工⑩

工種		L= m		W= m		H= m		数量	単位
舗装切断									m
舗装版掘削積込									m2
As殻処分									m3
機械掘削									m3
人力掘削									m3
機械埋戻(砂)									m3
機械埋戻(碎石)									m3
発生土運搬									m3
舗装仮復旧				仮復旧厚t= cm					m2

集計

工種	試掘工①	試掘工②	試掘工③	試掘工④	試掘工⑥	計	単位
舗装切断	2.60	2.60	8.00	8.00	3.00	24.20	m
舗装版掘削積込	0.80	0.80	4.00	4.00	1.00	10.60	m2
As殻処分	0.02	0.02	0.20	0.20	0.05	0.49	m3
機械掘削	0.37	0.37	4.60	4.60	0.85	10.79	m3
人力掘削	0.24	0.24	1.20	1.20	0.30	3.18	m3
機械埋戻(流用土)	0.24	0.24	1.20	1.20	0.30	3.18	m3
機械埋戻(碎石)	0.37	0.37	4.60	4.60	0.85	10.79	m3
発生土運搬	0.61	0.61	5.80	5.80	1.15	13.97	m3
舗装仮復旧(t=5cm)			4.00	4.00	1.00	9.00	m2
舗装仮復旧(t=3cm)	0.80	0.80				1.60	m2
							m

試掘工(夜間) BH=0.28m3

試掘工①

工種				数量	単位
L=		m			
W=		m			
H=		m			
舗装切断					m
舗装版掘削積込					m2
As殻処分					m3
機械掘削					m3
人力掘削					m3
機械埋戻(砂)					m3
機械埋戻(碎石)					m3
発生土運搬					m3
舗装仮復旧		仮復旧厚t=	cm		m2

試掘工②

工種				数量	単位
L=		m			
W=		m			
H=		m			
舗装切断					m
舗装版掘削積込					m2
As殻処分					m3
機械掘削					m3
人力掘削					m3
機械埋戻(砂)					m3
機械埋戻(碎石)					m3
発生土運搬					m3
舗装仮復旧		仮復旧厚t=	cm		m2

試掘工③

工種				数量	単位
L=		m			
W=		m			
H=		m			
舗装切断					m
舗装版掘削積込					m2
As殻処分					m3
機械掘削					m3
人力掘削					m3
機械埋戻(砂)					m3
機械埋戻(碎石)					m3
発生土運搬					m3
舗装仮復旧		仮復旧厚t=	cm		m2

試掘工④

工種				数量	単位
L=		m			
W=		m			
H=		m			
舗装切断					m
舗装版掘削積込					m2
As殻処分					m3
機械掘削					m3
人力掘削					m3
機械埋戻(砂)					m3
機械埋戻(碎石)					m3
発生土運搬					m3
舗装仮復旧		仮復旧厚t=	cm		m2

試掘工⑤

工種				数量	単位
L=	2.00	m			
W=	1.00	m			
H=	2.40	m			
舗装切断	6.00	-	2.00 (控除長)	4.00	m
舗装版掘削積込	2.00	×	1.00	2.00	m2
As殻処分	2.00	×	1.00	×	0.10
機械掘削	2.00	×	1.00	×	2.05
人力掘削	2.00	×	1.00	×	0.30
機械埋戻(砂)	2.00	×	1.00	×	0.30
機械埋戻(碎石)	2.00	×	1.00	×	2.05
発生土運搬	2.00	×	1.00	×	2.35
舗装仮復旧	2.00	×	1.00	仮復旧厚t=	5 cm

集計

工種	数量	単位	計	単位
舗装切断	4.00	m	4.00	m
舗装版掘削積込	2.00	m2	2.00	m2
As殻処分	0.10	m3	0.10	m3
機械掘削	4.10	m3	4.10	m3
人力掘削	0.60	m3	0.60	m3
機械埋戻(流用土)	0.60	m3	0.60	m3
機械埋戻(碎石)	4.10	m3	4.10	m3
発生土運搬	4.70	m3	4.70	m3
舗装仮復旧(t=5cm)	2.00	m2	2.00	m2
矢板設置(3.0m)支保2段	2.00	m	3.00	m
矢板撤去(3.0m)支保2段	2.00	m	3.00	m

試掘工⑥

工種				数量	単位
L=		m			
W=		m			
H=		m			
舗装切断					m
舗装版掘削積込					m2
As殻処分					m3
機械掘削					m3
人力掘削					m3
機械埋戻(砂)					m3
機械埋戻(碎石)					m3
発生土運搬					m3
舗装仮復旧		仮復旧厚t=	cm		m2

試掘工⑦

工種				数量	単位
L=		m			
W=		m			
H=		m			
舗装切断					m
舗装版掘削積込					m2
As殻処分					m3
機械掘削					m3
人力掘削					m3
機械埋戻(砂)					m3
機械埋戻(碎石)					m3
発生土運搬					m3
舗装仮復旧		仮復旧厚t=	cm		m2

試掘工⑧

工種				数量	単位
L=		m			
W=		m			
H=		m			
舗装切断					m
舗装版掘削積込					m2
As殻処分					m3
機械掘削					m3
人力掘削					m3
機械埋戻(砂)					m3
機械埋戻(碎石)					m3
発生土運搬					m3
舗装仮復旧		仮復旧厚t=	cm		m2

試掘工⑨

工種				数量	単位
L=		m			
W=		m			
H=		m			
舗装切断					m
舗装版掘削積込					m2
As殻処分					m3
機械掘削					m3
人力掘削					m3
機械埋戻(砂)					m3
機械埋戻(碎石)					m3
発生土運搬					m3
舗装仮復旧		仮復旧厚t=	cm		m2

試掘工⑩

工種				数量	単位
L=		m			
W=		m			
H=		m			
舗装切断					m
舗装版掘削積込					m2
As殻処分					m3
機械掘削					m3
人力掘削					m3
機械埋戻(砂)					m3
機械埋戻(碎石)					m3
発生土運搬					m3
舗装仮復旧		仮復旧厚t=	cm		m2

単 位 数 量 計 算 書

		ウエルポイント埋設工		ウエルポイント撤去工			
細別	規格	10m 当り		細別	規格	10m 当り	
名称	規格・算式	単位	数量	名称	規格・算式	単位	数量
舗装版切断(施工パッケージ)	t=15cm以下	m	20.00	舗装版取壊し積込	BH=0.28m3	m2	5.00
舗装版取壊し積込	BH=0.28m3	m2	5.00	発生土運搬費	As塊	m3	0.30
発生土運搬費	As塊	m3	1.00	建設廃棄物受入れ料金	As塊	m3	0.30
建設廃棄物受入れ料金	As塊	m3	1.00	機械掘削積込	BH=0.28m3	m3	2.00
機械掘削積込	BH=0.28m3	m3	2.00	機械埋戻工(RC-40)	BH=0.28m3	m3	1.60
機械埋戻工(流用土)	BH=0.28m3	m3	2.00	発生土運搬費	砂・砂質土	m3	2.00
表層	t=50mm	m2	5.00	路盤工	t=14cm RC-40	m2	5.00
				表層	t=50mm	m2	5.00

単位数量計算書

細別 規格	管推進工 呼び径500	1式 当り	細別 規格	残土運搬工 ダンプトラック	1m 当り
名称	規格・算式	数量	名称	規格・算式	数量
さや管推進工	呼び径500	4.27	発生土運搬費	2t積 1.0m3以下 $V = 0.30 \times 0.30 \times 3.14 \times 1.00$ $= 0.283$	m3
残土運搬工		4.27			0.28
閉塞工	呼び径500	2.00			
中込注入工		0.47			

単位数量計算書

細別 規格		仮設備工		1式 当り		鏡切り工 呼び径500		1箇所 当り	
名称	規格・算式	単位	数量	名称	規格・算式	単位	数量		
機械据付・撤去工		回	1.00	鏡切り工		m	2.90		
メタルクラウン取付工		箇所	1.00						
メタルクラウン撤去工		箇所	1.00						
鏡切工		箇所	2.00						
坑口止水工		箇所	2.00						

單位數量計算書

細別 規格	坑口止水工 呼径500	1箇所 当り	名稱	規格・算式	單位	數量
			止水器		組	1.00
			鋼材溶接工		m	3.10
			鋼材切断工		m	6.20

特記仕様書（共通編）

大区分	中区分	小区分（条件及び内容）
共通	共通	<input checked="" type="checkbox"/> 本工事の施工にあたっては、三重県発行の「三重県公共工事共通仕様書」（令和2年8月）に準じて行うものとする。 <input checked="" type="checkbox"/> 津市工事請負契約款、図面及び別紙特記仕様書（施工条件明示一覧表）並びに特記事項は、三重県発行の「三重県公共工事共通仕様書」（令和2年8月）に優先する。 <input checked="" type="checkbox"/> 本工事はすべて設計図書（図面、仕様書並びに現場説明書及び現場説明に対する質問解答書を含む）によるほか、津市契約規則及び津市建設工事執行規則により執行する。 <input checked="" type="checkbox"/> 設計図書において疑義が生じた場合は監督員の指示による。
		<input checked="" type="checkbox"/> 品質及び出来形の基準値・規格値について、三重県公共工事共通仕様書で定めのない工種は、監督員との協議による。 <input checked="" type="checkbox"/> 選任を必要とする作業においては、作業主任者等を配置し、必要な資格者一覧を作成するとともに免許の写しを提出するものとする。 <input checked="" type="checkbox"/> 工事中の安全確保のため、労働安全に結びつく労働者が保有する資格者（クレーン運転士、玉掛作業者など）の一覧を作成しその資格証の写しを提出するものとする。
		<input checked="" type="checkbox"/> 受注者は工事を施工するために下請負契約を締結した場合には、下請金額にかかわらず施工体制台帳を作成し、工事現場に備えるとともに、その写しを監督員に提出すること。
		<input type="checkbox"/> 施工前に、基準点、KBM、縦横断面及び工事区間内における境界の確認測量を行い、その結果、設計図書と差異が生じている場合には監督員に報告するものとする。 <input checked="" type="checkbox"/> 工事区間内の境界は、受注者の責任において原形復旧できる資料を作成、保存し、調査資料は監督員へ1部提出するものとする。
		<input checked="" type="checkbox"/> 契約書、設計書及び仕様書に明示されていない事項であっても、機能上及び施工上当然必要と認められるもの、並びに取合いのはつり・補修・復旧は、受注者の負担で処理するものとする。
		<input checked="" type="checkbox"/> 工事中（養生中を含む）の隣接家屋の乗り入れについては、所有者と十分に協議の上、必要に応じ、鉄板等にて対応するものとする。 <input type="checkbox"/> 排水構造物の施工については、常時通水可能な状態を確保し、異常時には臨機の措置を講じるものとする。
		<input checked="" type="checkbox"/> 本工事の工期は、休日、雨天のほか、社会的制約条件による要因を考慮してのものである。
		<input type="checkbox"/> 施工前、ゴミ置場等施工上移設が生じる場合は、所有者、関係自治会等調整し移設場所を確定し、回覧等により周知徹底を行うものとする。他の物件で移設が生じる場合も、同様の扱いとする。 <input checked="" type="checkbox"/> 受注者は、工事着手前はもとより、工事期間中を通じて、必要の都度、工事内容を地元住民及び通行人等関係者に周知し、工事への協力を求めるための文書を配布するなど必要な措置を講ずるものとする。
		<input checked="" type="checkbox"/> 地下埋設物の対応について、各管理者と監督員の立会のもと、試掘調査を行うものとする。 <input checked="" type="checkbox"/> 施工箇所付近に占用物件が予想される場合には、工事施工に先立って地下埋設（上空占用を含む）の詳細情報を関係機関から調査収集し、受注者より各管理者と現地立会を行うなど、施工に際し十分に協議確認を行うものとする。
		<input checked="" type="checkbox"/> 地下埋設物及び上空占用物を誤って切断した場合の緊急時の対策として、必ず監督員まで詳細を報告し、速やかに関係機関へ連絡を取るとともに周辺住民に対しても適切な処置を行うものとする。 <input checked="" type="checkbox"/> 他の工事等と重複する場合も考えられるため、施工時期や交通規制等に綿密な調整を図り、十分な配慮をもって施工するものとする。
官公庁への手続き等	<input checked="" type="checkbox"/> 交通障害に伴う道路使用許可の手続き、消防への工事届出等を速やかに行うものとする。なお、道路使用許可申請にかかる手数料は、受注者の負担とする。	

（注）上記条件及び内容の印刷当該欄は、工事において制約を受ける事となるので明示する。
 変更が生じた場合及び明示されていない制約等が発生したときは、発注者と別途協議し適切な措置を講ずるものとする。
 別途協議とは、設計・現場説明又は作業打合せ等により協議するものとする。

特記仕様書（共通編）

大区分	中区分	小区分（条件及び内容）
<p>用地・補償関係</p>	<p>事業損失</p>	<p><input type="checkbox"/> 家屋事前調査は、調査前に対象住民への周知を行い、調査後に工事着手するものとする。 <input checked="" type="checkbox"/> 受注者の責における金銭的補償等は、受注者の責任において適切に処理するものとする。補償対象者より領収書、承諾書等を徴収し、監督員に報告するものとする。ただし、その内容によっては、市と受注者が協議し、市が処理する場合もある。 <input checked="" type="checkbox"/> ウエルポイント工の施工前に現場周辺に使用中の井戸がないか調査を行い、井戸漏れ等、水位の変化に細心の注意を払うものとする。</p>
<p>安全対策</p>	<p>民地の保全</p>	<p><input checked="" type="checkbox"/> 住民若しくは民民の境界を示すもの（杭、鉄、プレート等）が発見された場合は、施工前に監督員に報告するものとする。 <input checked="" type="checkbox"/> 工事により境界杭等が破損、亡失した場合は、工事完了後復元を行うものとする。その際には、関係者と立会、承認を得るものとする。</p>
<p>交通安全管理</p>	<p>工事中の安全確保</p>	<p><input checked="" type="checkbox"/> 施工箇所において、通学路であった場合は、対象の学校と十分協議をし、工程の調整を図るものとし、通学者の安全を確保するものとする。 <input checked="" type="checkbox"/> 資機材の搬出入と通行時間は適切な時間帯に行い、沿線住民等への周知を図るものとする。これにより難しい場合は、関係自治会等と協議を行うものとする。 <input checked="" type="checkbox"/> 地山掘削・床掘時は、既設構造物に損傷が出ないように、適切な措置を行うものとする。また、万が一損傷を与えた場合には、受注者の責において対処するものとする。 <input checked="" type="checkbox"/> 図示してある掘削及び床掘については、計算用に用いた線であり、施工段階では各安全法令を遵守し施工状況、地下水等を考慮し現場にあわせた勾配等、対策を講じて施工するものとする。 <input checked="" type="checkbox"/> 工種（ 全工種 ） について、施工日の即日開放を原則とする。 <input type="checkbox"/> 工種（ ） について、事前に（ 警察署 ）と立会を行い、確認後、施工を行うものとする。 <input checked="" type="checkbox"/> 現場にて使用する各種建設機械は、持込者や点検・整備・維持管理状況が把握できるよう、受注者において書類により整理し、監督員もしくは検査員が求めた際には提示すること。 <input checked="" type="checkbox"/> 現場において設置する仮設工は、設置完了時や使用中の点検及び管理についてチェックリスト等を活用して実施・整理し、監督員もしくは検査員が求めた際には提示すること。 <input checked="" type="checkbox"/> 現場代理人は、豪雨、出水、その他の天災に対しては、平素から気象情報などについて十分な注意を払い、常にこれに対処できる準備をしておくものとする。 <input checked="" type="checkbox"/> 工事中は、路面に段差や小構造物等突起物がないよう仮舗装等で十分すり付けを行い、毎日の作業終了後工事現場内を十分に調べ、危険箇所はその日のうちに補修を行うものとする。</p>
		<p><input checked="" type="checkbox"/> 工事の施工に伴って、工事車両の出入口及び交差点道路に対し、一般交通の安全誘導が必要となる箇所には、交通の誘導・整理を行う者（以下「交通誘導警備員」という）を配置し、公衆の交通の安全を確保するものとする。 <input checked="" type="checkbox"/> 交通誘導警備員のうち1人は有資格者（平成17年警備業法改正以降の交通誘導警備業務にかかる1級又は2級検定合格者）または、交通の誘導・整理の実務経験3年以上の者を配置するものとする。 <input checked="" type="checkbox"/> 受注者は、交通誘導警備員を雇用するにあたり、その警備会社と雇用期間中等労働条件並びに傷害保険等に関する契約書を締結し、その契約書（写し）を監督員に提出すること。また、交通誘導警備員の配置者一覧表（資格・実務経験年数を明示したもの）及び配置者名の明記された伝票を監督員へ提示するものとする（但し、監督員が提出を求めた場合は提出するものとする）。 <input checked="" type="checkbox"/> 交通誘導警備員に一日一日の工事（どこまで進入できるか等）を十分把握させ、地元車両の出入り等、交通整理に円滑な処置がとれるものとする。</p>

(注)上記条件及び内容の印刷当該欄は、工事において制約を受ける事となるので明示する。変更が生じた場合及び明示されていない制約等が発生したときは、発注者と別途協議し適切な措置を講ずるものとする。別途協議とは、設計・現場説明又は作業打合せ等により協議するものとする。

特記仕様書（共通編）

大区分	中区分	小区分（条件及び内容）
環境対策	環境対策	<p><input checked="" type="checkbox"/> 現場施工及び、現場外走行時の防塵対策については、周囲に粉塵等の影響が無いよう対策を講じ、通行及び人家に対し十分配慮すること。万が一被害が生じた場合は、受注者の責において解決にあたるものとする。</p> <p><input checked="" type="checkbox"/> 土粒子を多量に含み、排水施設等に悪影響を及ぼすと考えられる放流については、沈砂または濾過施設を通して放流するものとする。</p> <p><input checked="" type="checkbox"/> 受注者は産業廃棄物の処理を委託する際、運搬については産業廃棄物収集運搬業者等と、処分については産業廃棄物処分業者等と、それぞれ個別に直接契約し、その契約書（写し）及び収集運搬業・処分業の許可証（写し）を監督員に提示もしくは提出すること。</p> <p><input checked="" type="checkbox"/> 廃棄物処理及び清掃に関する法律に基づき、産業廃棄物の排出事業者（受注者）は産業廃棄物の処理を委託する際、適正処理のために必要な廃棄物情報（成分性状等）を処理業者に提供し、また受注者は、処理に係る産業廃棄物管理票（マニフェスト）について、監督員が提示を求めた場合は提示するものとする。</p>
資料作成	提出書類	<p><input checked="" type="checkbox"/> 工事日誌については、監督員が指示した場合、提出するものとする。</p> <p><input checked="" type="checkbox"/> 完成写真は、着手前・施工中・完成時に、起点及び終点において必ず同一方向となるように撮影し、3枚1組として、工事写真帳の上段・中段・下段に整理し、完成写真として提出するものとする。（提出部数 2部 用紙サイズ：A4）</p> <p><input checked="" type="checkbox"/> 工事完成報告書の提出部数は2部とする。</p> <p><input checked="" type="checkbox"/> 受注者は、工事に使用する材料の品質を証明する資料を受注者の責任と費用負担において整備し、使用前に監督員に提出し、確認を受けるものとする。</p> <p>・アスファルト混合物（事前認定審査を受けた混合物の認定書の写し）、生コンクリート（製造会社の材料試験結果、配合の決定に関する確認資料）、購入土、碎石（新材）等</p> <p>※その他材料に関する資料についても原則、全て提出するものとするが、主たる材料以外で使用量が少量の場合は資料の提出について監督員と協議できるものとする。</p>
	部分下請負通知書	<p><input checked="" type="checkbox"/> 受注者は、工事の一部において下請負させる場合は、全て部分下請負通知書を当該下請負業者の施工開始日までに監督員に提出するものとする。部分下請負通知書には下請負業者（再下請負業者を含む）との契約書等の写し、下請負業者（再下請負業者を含む）の建設業の許可の写し及び主任技術者等の資格者証の写し等を添付するものとする。なお、建設業にない下請負の場合、書面上の主任技術者を作業者等と読み替え、下請業者に当該業務の資格者証の写しを添付するものとする。</p> <p><input checked="" type="checkbox"/> 特定建設業者で下請負金額の総額が、建設法第3条第1項第2号の政令で定める金額以上の場合、受注者は、本工事をつかさどる監理技術者の資格証明書の写しを提出するものと</p>
支払いに関する事項	前金支払いに関する事項	<p><input checked="" type="checkbox"/> 請負代金の額が130万円以上の契約において、受注者が公共工事の前払金保証事業に関する法律に規定する保証事業会社の保証を明示した場合で、市が必要と認めるときは、契約金額の10分の4以内で、かつ当該支出予算の範囲内で前払いするものとする。</p>

(注)上記条件及び内容の印刷当該欄は、工事において制約を受ける事となるので明示する。変更が生じた場合及び明示されていない制約等が発生したときは、発注者と別途協議し適切な措置を講ずるものとする。別途協議とは、設計・現場説明又は作業打合せ等により協議するものとする。

特記仕様書（共通編）

大区分	中区分	小区分（条件及び内容）												
その他	名札	<p><input checked="" type="checkbox"/> 発注者は、監理技術者、監理技術者補佐、主任技術者（下請負を含む）及び元請負の専門技術者（専任している場合のみ）に、工事現場内において、工事名、工期、顔写真、所属会社名及び社印の入った名札を着用させるものとする。</p> <p style="text-align: center;">＜名札の例＞</p> <div style="border: 1px solid black; padding: 10px; margin: 10px auto; width: fit-content;"> <p style="text-align: center;">主任・監理技術者</p> <table style="width: 100%; border-collapse: collapse;"> <tr> <td style="border: 1px solid black; padding: 2px;">写 真</td> <td style="padding: 2px;">氏 名</td> <td style="padding: 2px;">〇〇 〇〇</td> </tr> <tr> <td style="padding: 2px;">2cm×3cm 程度</td> <td style="padding: 2px;">工 事 名</td> <td style="padding: 2px;">〇〇〇〇工事</td> </tr> <tr> <td></td> <td style="padding: 2px;">工 期</td> <td style="padding: 2px;">自〇〇年〇〇月〇〇日 至〇〇年〇〇月〇〇日</td> </tr> <tr> <td></td> <td style="padding: 2px;">会 社</td> <td style="padding: 2px;">〇〇建設株式会社 印</td> </tr> </table> </div> <p>注1）用紙の大きさは名刺サイズ以上とする。 注2）所属会社の社印とする。</p>	写 真	氏 名	〇〇 〇〇	2cm×3cm 程度	工 事 名	〇〇〇〇工事		工 期	自〇〇年〇〇月〇〇日 至〇〇年〇〇月〇〇日		会 社	〇〇建設株式会社 印
写 真	氏 名	〇〇 〇〇												
2cm×3cm 程度	工 事 名	〇〇〇〇工事												
	工 期	自〇〇年〇〇月〇〇日 至〇〇年〇〇月〇〇日												
	会 社	〇〇建設株式会社 印												
	部分使用	<input type="checkbox"/> 部分使用箇所（ ） <input type="checkbox"/> 部分使用時期（ ） <input type="checkbox"/> 部分使用目的（ ）												
	部分引渡し	<input type="checkbox"/> 部分引渡し指定部分（ 別途説明書に記載 ） <input type="checkbox"/> 部分引渡し時期（ ）												
	巡回	<input checked="" type="checkbox"/> 当工事（修繕）は、公共工事の品質確保の促進を図るものとして、検査課において施工状況の確認等を行う現場パトロールを行うことがある。												
	その他	<input type="checkbox"/>												

（注）上記条件及び内容のし印当該欄は、工事において制約を受ける事となるので明示する。変更が生じた場合及び明示されていない制約等が発生したときは、発注者と別途協議し適切な措置を講ずるものとする。別途協議とは、設計・現場説明又は作業打合せ等により協議するものとする。

特記仕様書（推進工事編）

大区分	中区分	小区分（条件及び内容）
工事施工関係	推進工	<p>□ 本工事は、掘削土質がシルト層であり、土圧式で水力排土を行い安全に管渠を布設するものである。</p> <p>☑ 推進機は、土質に適した完全な土留めができ、泥水圧に対して十分安全でかつ能率的な構造、機種とする。又、受注者は本体並びに附属する機械設備の設計図、仕様書等を提出し監督員の承諾を得るものとする。</p> <p>☑ 泥水の加圧は、事前に土質と地下水位を十分把握して、切羽の状態に合わせて最も適した圧力とする。</p> <p>□ 滑材注入は、管と地山との空隙に推進と併せて特殊グラウトを注入して地盤沈下を防止して、かつ管の摩擦を減少させ、接合部の漏水防止を図り、常に土圧バランスを満足させるものとする。</p> <p>☑ 注入に当たっては、注入目的を達成させるため、標準配合を検討し予め監督員の承諾を受けるものとする。</p> <p>☑ 注入機械は、注入量及び注入圧に対し余裕のあるものを使用するものとする。また、注入器具は、注入中故障のないよう、整備点検を確実にしておくものとする。</p> <p>☑ 推進工事の施工においては、推進工事技士を配置するものとする。また、推進工事技士資格者証の写しを提出するものとする。</p> <p>☑ 管の押し込みに対する推進機構及び支圧壁は、押し込みをよく検討し、安全で十分余裕のあるものとする。</p> <p>☑ 管の押し込みにあたっては、立坑の発進口及び到達口に坑口工を設け、土砂及び地下水の流出、注入材の漏れがないよう施工するものとする。</p> <p>☑ 推進機の掘削にあたっては、切羽部周辺の地盤を緩めないように、掘削の状況を常に把握し、適切な推進速度で施工するものとする。</p> <p>☑ 推進掘削に先立ち、地上に沈下測点を設け、推進中及び推進前後の一定期間定期的に沈下量を測り、記録しておくものとする。</p> <p>☑ 残土、泥水及び泥土処理にあたっては、周辺へ飛散しないよう留意すると共に、廃液の貯留設備を完備し速やかに処理するものとする。</p> <p>□ 泥水処理システムの設計製作にあたっては、1日の掘削量、地質に適した安全確実で能率的な構造と設備を有するものとし、その製作図、諸機能の詳細図を提出し監督員の承諾を受けるものとする。なお、騒音振動については、低減構造とする。</p>
	立坑工	<p>☑ 「道路土工 各種指針」、「建設工事に伴う騒音振動対策技術指針解説」を遵守し、立坑構造及び推進工事において、住民に不安等を与えないよう最善の努力をするものとする。</p> <p>☑ 立坑施工にあたっては、地下埋設物その他施設の調査に基づき、監督員と協議のうえ位置を決定するものとする。但し、止むを得ずこれら施設の移設又は撤去の必要が生じた場合は、管理者と協議しその指示に従うものとする。</p> <p>☑ 立坑の土留め工法に関しては任意とするが、工事着手前に工法、強度計算書等その他必要書類を提出し、監督員の承諾を受けた後施工するものとする。</p> <p>☑ 立坑の施工の際、沿道の家屋等に損傷を与えないよう十分に検討するとともに、必要に応じ保安要員を配置させ事故防止に努めるものとする。</p> <p>☑ 立坑部の薬液注入は、地質その他施工条件を検討の上、十分な地盤改良を行うものとする。また、薬液注入工は、二重管複相タイプ溶液型とする。</p> <p>☑ 工事着手前、工事中及び完了後において、地下水位、水質の調査を「薬液注入工法による建設工事の施工に関する暫定指針」の規定に基づき、既設井戸又は観測井戸において行い、影響が出ないよう十分調査をして、影響が出るようであれば対策を講じるものとする。</p>
	調査計画等	<p>☑ 工事施工に先立ち、地域の環境、地質その他施工条件を十分検討し、綿密な施工計画を立て監督員の承諾を受けるものとする。</p> <p>☑ 発進、到達立坑及び作業区域には、適正なフェンス及び門扉等を設け、関係者以外の者は作業区域内に立ち入り出来ない措置を講ずるものとする。</p> <p>☑ 到達立坑には、作業上やむを得ない場合を除き、覆工板等を設置し交通に支障のない措置を講ずるものとする。</p> <p>☑ 発進立坑については、覆工板による開放となるが、通行上安全な措置を講ずること。</p>
その他		

(注)上記条件及び内容の印当該欄は、工事において制約を受ける事となるので明示する。
変更が生じた場合及び明示されていない制約等が発生したときは、発注者と別途協議し適切な措置を講ずるものとする。
別途協議とは、設計・現場説明又は作業打合せ等により協議するものとする。

工事仕様書

本工事の仕様書は、三重県公共工事共通仕様書、水道工事標準仕様書(公益社団法人日本水道協会)、国土交通省道路工事占用工事共通仕様書、及び水道工事施工管理基準(津市上下水道事業局)に基づき施工するものとするが、特記仕様書がある場合はそれを優先する。

また、施工前、施工過程を問わず疑義等が生じた場合は監督員の指示によるものとする。

【講習会等修了者の配置に関する事項】

受注者は工事期間中において、配管作業を安全かつ確実に施工するため、上下水道事業局が指定する講習会等を修了した者(以下「配管接合技能指導員」という。)を現場に配置すること。

また、配管接合技能指導員選任届に講習会等修了証等の写しを添付し、監督員に提出すること。

配管接合技能指導員は、以下の業務を行うものとする。

- 1 継手接合に従事する者の技術上の指導。
- 2 継手接合に係るチェックシートの必要事項の確認。
- 3 監督員が現場立会等を求めた時は、その指示に従うこと。

[上下水道事業局が指定する講習会等]

- 1 口径500mm以上の配水管布設工事
 - (1)公益社団法人日本水道協会の配水管工技能講習会大口径管
 - (2)一般社団法人日本ダクタイル鉄管協会の継手接合研修会(耐震管口径500mm以上)
- 2 口径450mm以下の配水管布設工事
 - (1)公益社団法人日本水道協会の配水管工技能講習会(小口径管)又は配水管工技能講習会 I
 - (2)一般社団法人日本ダクタイル鉄管協会の継手接合研修会(耐震管口径450mm以下)
- 3 ひとつの工事で口径500mm以上と口径450mm以下がある配水管布設工事は、1及び2の講習会等を修了した者を配置すること。

特記仕様書

【水道工事一般事項】

1 早期契約及び着手

本工事实施にあたっては、落札後直ちに工事請負契約を締結して、関係機関の許可等を得た後に、監督員と協議を行うと共に工事の目的を理解し、工程計画を検討して、速やかに工事に着手しなければならない。

2 支給材料の受領

支給材料の受領については、事前に監督員と打合せを行い受領する材料を所定の受領書に記載の上、監督員に提出するものとし、事務手続きを待って、材料の受領を行うものとする。(監督員は、受領書により庫出伝票の発行をする。)

3 路面復旧工事の実施

路面復旧の実施にあたっては、三重県公共工事共通仕様書、アスファルト舗装要綱、及び道路占用許可条件等を遵守し施工するものとし、施工管理記録、品質管理記録等は工事完成後、関係書類として提出するものとする。

4 不断水穿孔工

取出し口径75mm以上の不断水穿孔工については、津市上下水道事業局が指定する業者(大成機工株式会社・コスモ工機株式会社)で施工すること。

5 サドル分水栓及び不断水分水栓の穿孔工

サドル分水栓及び不断水分水栓の穿孔は、本管に水圧が掛かった状態で切粉等が管内に入らないように施工すること。なお、施工上等やむを得ず空管状態で穿孔する場合は監督員の承諾を得ること。

6 特殊押輪の接合

締付けトルクの出来形管理表(チェックリスト)の提出は、口径400mm以上とするが、他の配管においても締め過ぎ等に注意するものとする。

7 耐震管の布設

受注者は耐震管の接合作業(NS形継手等)において知識、経験の有する者が行い、その都度必要事項をチェックシートに記入し、配管接合技能指導員が確認した上で提出するものとする。

8 鋳鉄管の接合

配管作業に従事する配管工は、豊富な実務経験と知識を有するもので、工事着手前に工事経歴書を監督員に提出しなければならない。

9 石綿管の撤去及び処分

石綿管の撤去及び処分については、石綿障害予防規則及び関係法令に基づき行うこと。

10 明示シール及び明示鉋の設置について

給水切替及び給水連絡箇所について、明示シール又は明示鉋を官民境界付近の官地側に設置すること。設置箇所は原則、官民境界に設けられている側溝及び縁石等とするが、設置が困難な場合は、監督員と協議すること。なお、明示シール及び明示鉋は発注者より材料を支給する。

11 マーカーの設置について

マーカー設置箇所について、図面の設置位置を基本(本管直線部は40m毎、及び本管変化点部に設置する。)とし、他の占用物等で図面通り配管できない場合は、監督員との協議によるものとする。

受注者は、材料検収時にマーカーの動作確認を、段階確認としてマーカー反応検査を竣工時まで監督員の確認を受けること。

また、マーカー全本数の出来高管理を行い、マーカー設置位置と管天までの距離を写真管理すること。

なお、竣工図書として、本管理設位置確認図(本管オフセット図)に設置位置及び数量を明示すること。

12 埋戻し用砂の規格について

埋戻し用砂は、0.075mmふるいの通過百分率が0～20%以下、最大粒径は20mm以下を標準とする。

【工事の立会いに関する事項】

受注者は以下の事項に関し、監督員の立会いを求めること。

1 現場説明

工事に先立ち、当該工事設計図書、配管図により工事实施の目的と工事現場周辺の配管状況、直近の弁開閉状況、上水の流向等、及び工事に必要な情報を確認するため監督員に立会いを求めること。

2 既設配水管との連絡(接続)工事

連絡工事を実施する場合、工事日時、安全作業手順書を提出し、それに基づき、工事箇所付近の配管、直近の弁の開閉状況の確認を行うため監督員の立会いを求めること。

3 既設配水管の栓(蓋)の取り外し

栓の取り外し作業については、現場付近の配管状況を十分調査し、当該作業開始までに事前に配水管の圧力及び残水の状態を確認するため監督員の立会いを求めること。なお、既設配水管内に正圧の存在や残水を確認した場合は監督員と請負事業者双方で作業方法等について協議を行い、受注者において、一般社団法人日本ダクタイル鉄管協会発行の接合要領書に基づき安全作業手順書を作成しこれに基づき作業を行うこと。

4 不明管の撤去、切断

作業中に不明管を発見した場合は、速やかに監督員に報告し立会いを求め、その指示に従うこと。

5 不断水穿孔

穿孔は、既設管に割T字管及び必要な仕切弁を基礎上に受け台を設けて設置し、所定の水圧試験を行い漏水のないことを確認するため監督員の立会を求めること。

6 立会いの実施方法

立会いの実施にあたっては、津市建設工事執行に関する要綱に記載されている第6号様式「工事打合簿」により行うこと。

ただし、不明管の確認、処理事項については、処理後、工事打合簿により報告するものとする。

【竣工図書に関する事項】

受注者は、竣工図書として本管理設位置確認図(バルブ・本管・消火栓・空気弁オフセット図)を作成すること。また、管理箇所及び作成方法について監督員と協議を行い、承認を受けること。

なお、作成した図書及び工事写真帳を、水道工事施工管理基準に基づく他の竣工図書と併せ、電子データ(工事写真帳はPDF)で提出するものとする。

【使用材料の品質証明に関する事項】

受注者は、工事に使用する材料の品質を証明する資料のうち、「津市上下水道事業局指定材料規格一覧表」に記載する材料については、省略できるものとする。

津市上下水道事業局指定材料規格一覧表

品名	形状及び種類	形状寸法	規格	摘要
ダクタイル鋳鉄管 (内面エポキシ樹脂粉体塗装)	K形1種管	Φ75～Φ350	JIS G5526	
	K形2種管	Φ400以上	JWWA G113 G112	
	NS形1種管	Φ75～Φ250		
	GX形1種管	Φ75～Φ450	JWWA G120	
ダクタイル鋳鉄異形管 (内面エポキシ粉体樹脂塗装)	K形1種管	Φ75～Φ350	JIS G5527	
	K形2種管	Φ400以上	JWWA G114	
	NS形1種管	Φ75～Φ250		
	GX形1種管	Φ75～Φ450	JWWA G121	
ダクタイル鋳鉄管及び異形管接合部品	K形・NS形・GX形	Φ75～	JIS G5526 G5527 JWWA G113 G114 JWWA G120 G121	
特殊押輪	メカニカル形		規格外	
ポリエチレン二層管		Φ13～Φ50	JIS K6762	
硬質塩化ビニール管		Φ13～Φ50	JIS K6742	
硬質塩化ビニールライニング鋼管	SGP-VA	Φ13～Φ100	JWWA K116	
	SGP-VD	Φ13～Φ100		
ポリエチレン管継手		Φ13～Φ50	JWWA B116準拠	ワンタッチ方式(分解可)
硬質塩化ビニール管継手	TS・HI	Φ13～Φ50	JIS K6743	
エポキシ樹脂コーティング管継手	SGP-VA	Φ13～Φ100	JWWA K117	
	SGP-VD	Φ13～Φ100		
スリースバルブ(ゲート)	1.0MPa	Φ25～Φ100	JIS B2011	丸ハンドル
砲金製 仕切弁	1.0MPa	Φ13～Φ50		丸ハンドル
ソフトシール弁	FCD 0.74MPa	Φ75～Φ300	JWWA B120(ショート型)	K形 右開き
		Φ350・Φ400	JWWA B120	
耐震型ソフトシール弁	FCD 0.74MPa	Φ75～Φ300	JWWA B120 G114 準拠	GX形、NS形 右開き
		Φ350・Φ400	JWWA B120 G114 準拠	
甲止水栓		Φ13～Φ25	JWWA B108準拠	逆流防止機能型
直結止水栓(Tハンドル離脱式)	伸縮・盗水防止型	Φ13～Φ25	JWWA B108準拠	逆流防止機能型・T型ハンドル共
特殊継手		Φ75～Φ300		CAジョイント
特殊継手		Φ75～Φ200		VAジョイント
特殊継手		Φ75～Φ200		VCジョイント
特殊継手		φ13～φ50		SKソケット
ポリエチレンスリーブ		Φ75～Φ800	JWWA K158	
埋設標識シート	ダブル折り	幅150		
インサートコア	銅	Φ20・Φ25		サドル付き分水栓と同メーカー
サドル付き分水栓	FCD	本管×Φ13～Φ25	JWWA B117	
サドル付き分水栓		本管×Φ13～Φ25	JWWA B136	
不断水丁字管分水栓	内ネジ式	本管×Φ50		
不断水T字管	FCD・バルブ付・全周パッキン			
不断水T字管	FCD・全周パッキン			
不断水仕切弁	FCD・全周パッキン			
消火栓(ステンレス製 浅層対応)	SUS 0.74MPa	単口地下式		
消火栓(内外面粉体塗装)	FCD 0.74MPa	単口地下式	JWWAB103	
消火栓(内外面粉体塗装 浅層対応)	FCD 0.74MPa	単口地下式	JWWAB103	
消火栓弁	FCD 0.74MPa	φ65×90°		仮配管用
排気弁付消火栓(内外面粉体塗装)	FCD 0.74MPa	単口地下式		
空気弁(粉体塗装)	FCD 0.74MPa	単口 φ13～φ25	JWWA B137	
空気弁(粉体塗装)	FCD 0.74MPa	双口75・100	JWWA B137	
補修弁(内外面粉体塗装) (レバー式)	FCD 0.74MPa	φ75×100～400	JWWA B126	
仕切弁筐・排泥弁筐	蓋FCD	24型・32型	JWWA B132	
仕切弁スラブ		60・80・100		
仕切弁ブロック		(25～32)B-1～30		
仕切弁ブロック		(25～45)C-10～30(凹)		
消火栓筐	蓋FCD	35×55、丸型	JWWAB133	
消火栓ブロック		B-1～20、丸型用中部壁		
消火栓ブロック		C-20・30、丸型用下部壁		
消火栓スラブ		90、丸型用スラブ		
止水栓筐		φ75×300・600		
フランジボルトナット	SUS403	M16～M30		

*鉛の新基準に適合した認証品を使用すること。

設計図書等の単位及び記号

本工事の設計図書は、下記の項目について統一するため、十分理解し完成図書等においても統一を図ること。

(単位の統一)

- 1 材料規格は、すべてmm単位とする。
- 2 距離、延長は、すべてm単位とする。
- 3 断面等の寸法は、すべてmm単位とする。
- 4 口径は、φで表す。(数字の前へ記入)

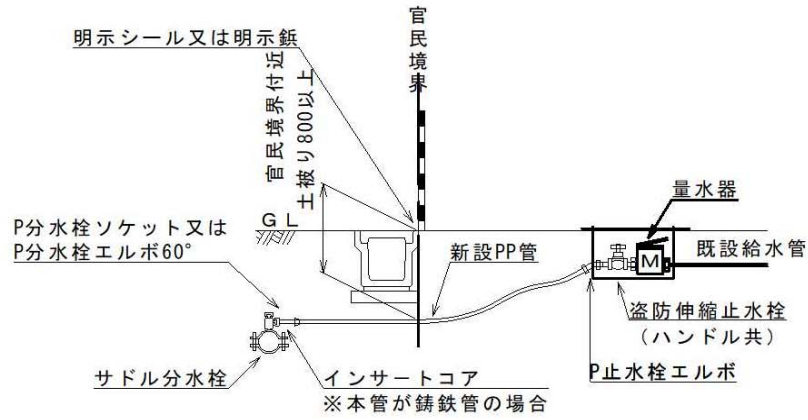
(記号の統一)

名 称	G X 形	N S 形	K 形
ダクタイル鑄鉄管			
受 口			
甲 切 管			
乙 切 管			
三 受 十 字 管			
二 受 丁 字 管			
継 ぎ 輪			
フ ラ ン ジ 形			
曲 管			
フ ラ ン ジ 付 き 丁 字 管			
受 挿 し 片 落 管			
挿 し 受 片 落 管			
短 管 1 号			
短 管 2 号			
栓			
特 殊 付 属 品			

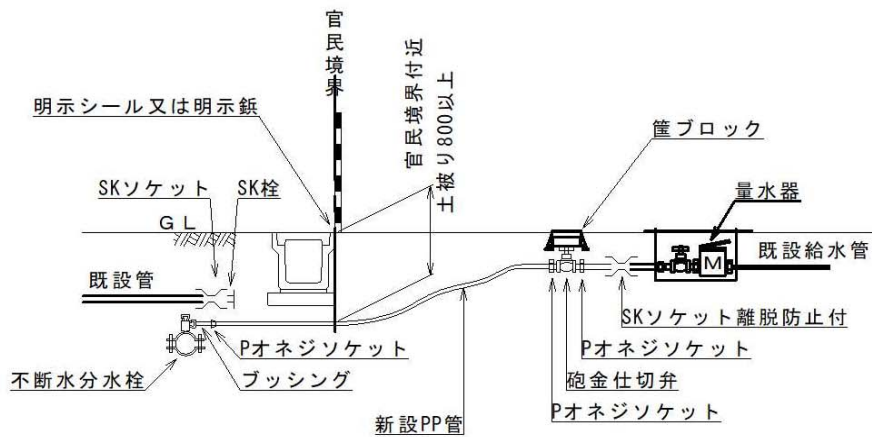
名 称	
地 下 式 消 火 栓	
特 殊 継 手	
ソ フ ト シ ー ル 弁	
バ タ フ ラ イ 弁	
不 断 水 仕 切 弁	
不 断 水 丁 字 管	
補 修 弁	

給水切替工標準図

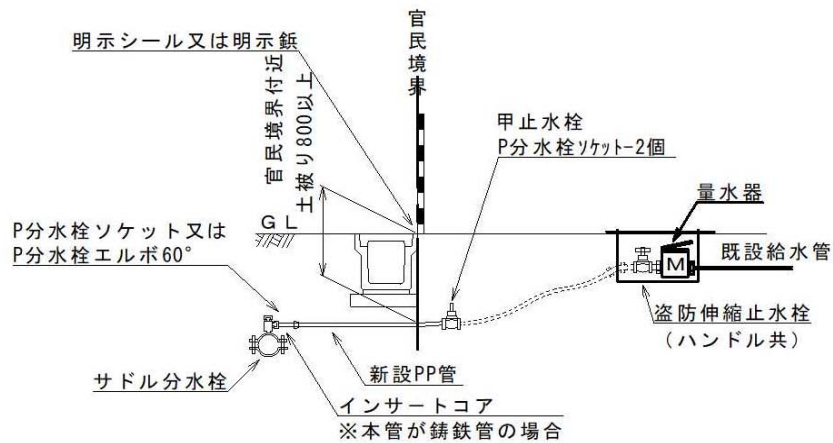
給水管口径φ25mm以下



給水管口径φ30mm以上

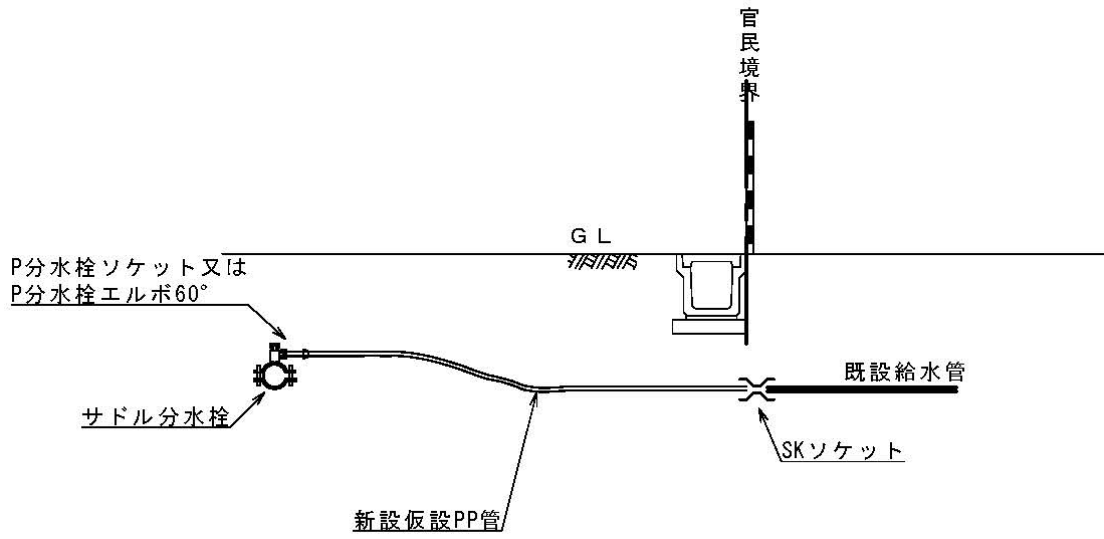


給水管口径φ25mm以下
(止水栓設置の場合)

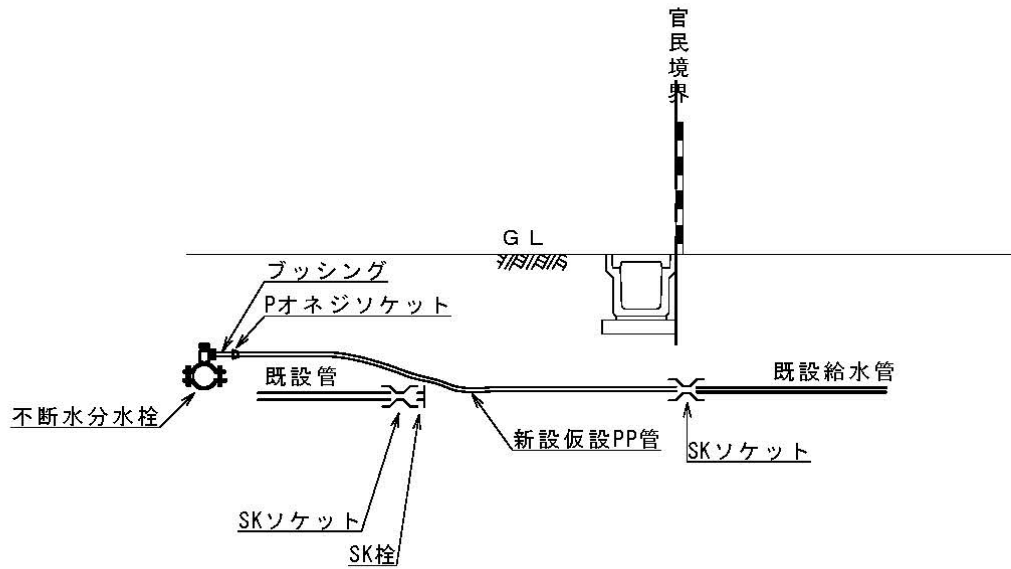


仮設給水切替工標準図

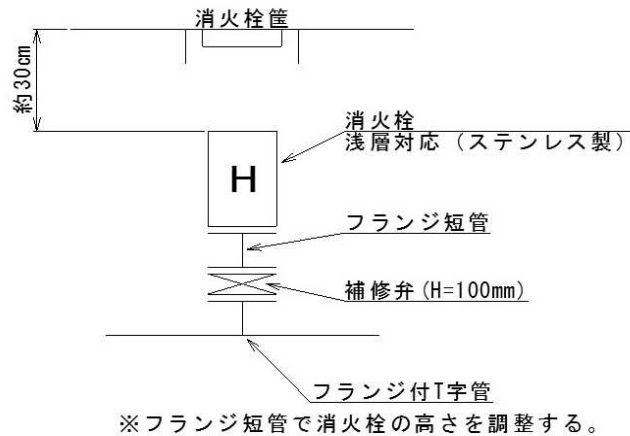
給水管口径 $\phi 25\text{mm}$ 以下



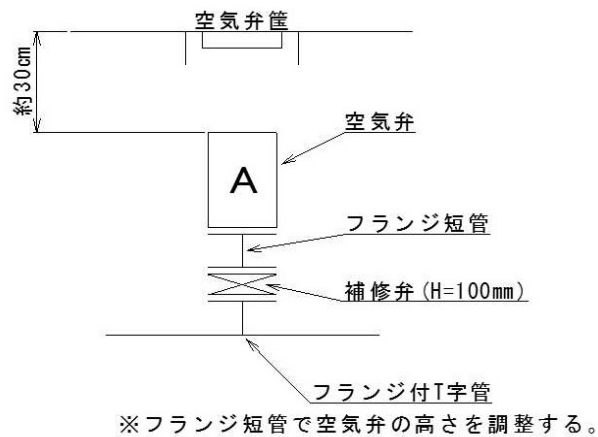
給水管口径 $\phi 30\text{mm}$ 以上



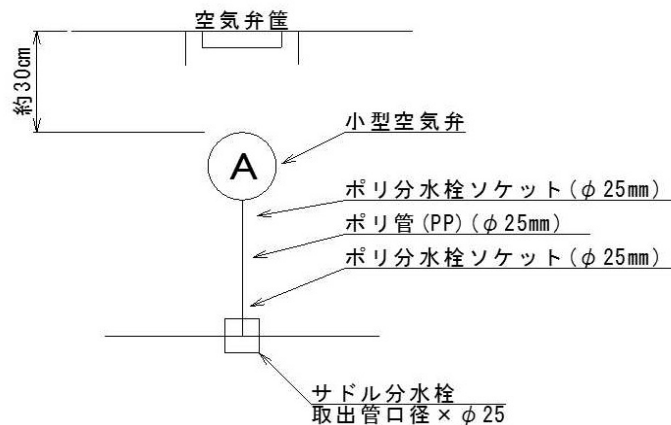
消火栓設置標準図



空気弁設置標準図

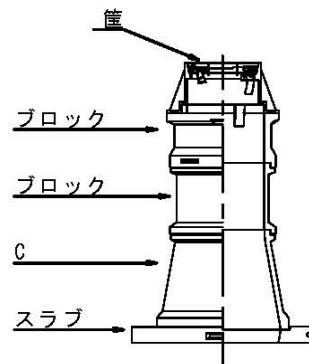


小型空気弁設置標準図

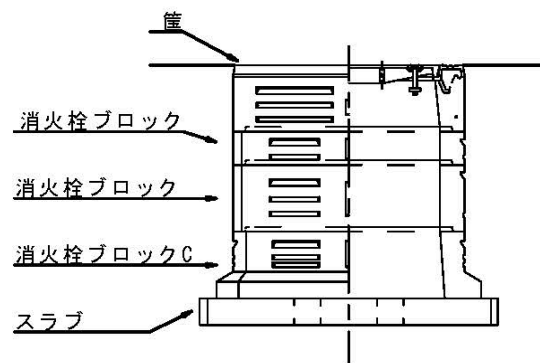


※ポリ管 (PP) で空気弁の高さを調整する。
 ※小型空気弁が傾かないよう、小型空気弁下部まで砂で埋戻しを行う。

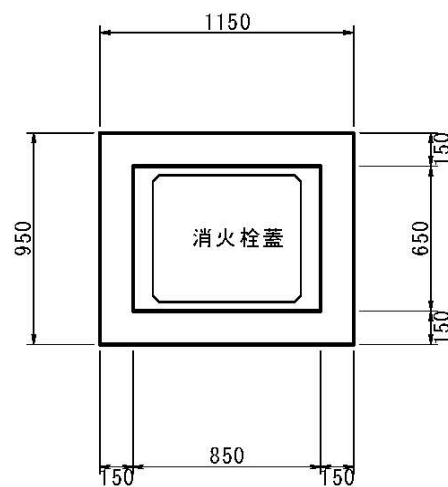
ソフトシーリング弁・砲金仕切弁・スリースバルブ 筐標準図



消火栓筐標準図



消火栓設置部において、以下の路面標示を施工。



橙 実線 W=0.15m

筐ブロック設置基準

ソフトシール弁（本設 φ75～150mm）

土被り	0.6	0.7	0.8	0.9	1.0	1.1	1.2	1.3	1.4	1.5
筐	1	1	1	1	1	1	1	1	1	1
B-10			1			1			1	
B-20				1			1			1
B-30					1	1	1	2	2	2
C-30	1	1	1	1	1	1	1	1	1	1
スラブ	1	1	1	1	1	1	1	1	1	1

ソフトシール弁（本設 φ200mm）

土被り	1.0	1.1	1.2	1.3	1.4	1.5
筐	1	1	1	1	1	1
B-10			1			1
B-20	1			1		
B-30		1	1	1	2	2
25C-10凹	1	1	1	1	1	1
32C-30	1	1	1	1	1	1
スラブ-80	1	1	1	1	1	1

ソフトシール弁（本設 φ250～300mm）

土被り	0.8	1.0	1.1	1.2	1.3	1.4	1.5
筐	1	1	1	1	1	1	1
B-5	1	1	1	1	1	1	1
B-10			1			1	
B-20				1			1
B-30					1	1	1
25C-10凹		1	1	1	1	1	1
32C-15凹		1	1	1	1	1	1
45C	1	1	1	1	1	1	1
スラブ-100	1	1	1	1	1	1	1

砲金仕切弁・スリースバルブ（本設）

土被り	0.6	0.7	0.8	0.9	1.0	1.1	1.2	1.3	1.4	1.5
筐	1	1	1	1	1	1	1	1	1	1
B-10		1			1			1		
B-20			1			1			1	
B-30				1	1	1	2	2	2	3
C-30	1	1	1	1	1	1	1	1	1	1
スラブ	1	1	1	1	1	1	1	1	1	1

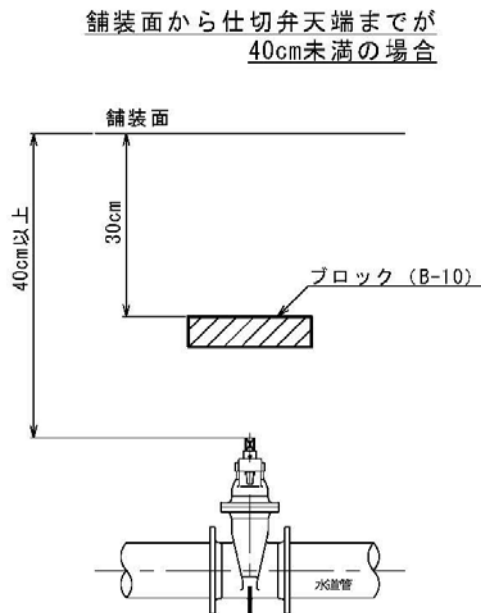
消火栓（本設）

土被り	0.6	0.7	0.8	0.9	1.0	1.1	1.2	1.3	1.4	1.5
筐	1	1	1	1	1	1	1	1	1	1
B-10		1		1		1		1		1
B-20			1	1	2	2	3	3	4	4
C	1	1	1	1	1	1	1	1	1	1
スラブ	1	1	1	1	1	1	1	1	1	1

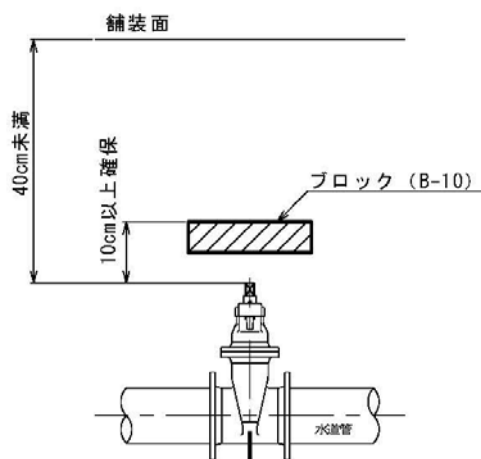
注意事項

- 1: 同工事で舗装本復旧を行い、舗装天端高が変更となる場合は、上記の基準に嵩上げ等を行うこと。
- 2: 標準ブロックでの設置が困難な場合、又は安全上必要と思われる場合等は、工事打合せ簿を提出し、監督員の承諾を得ること。
- 3: 1、2、管布設高を変更した場合、又は既設管埋設深が異なっていた場合は、変更設計時の精算対象とする。
- 4: 仮設仕切弁（埋設）の場合は、原則として仕切弁筐のみ、仮設消火栓（埋設）の場合は、消火栓筐及びスラブのみ設置することとする。
- 5: 泥吐け工に使用する仕切弁筐（鉄蓋）は、「排泥弁用」を使用すること。ただし、予定線等を仮泥吐工として使用する場合は通常のものとし、設置する向きは、本管の向きとする。

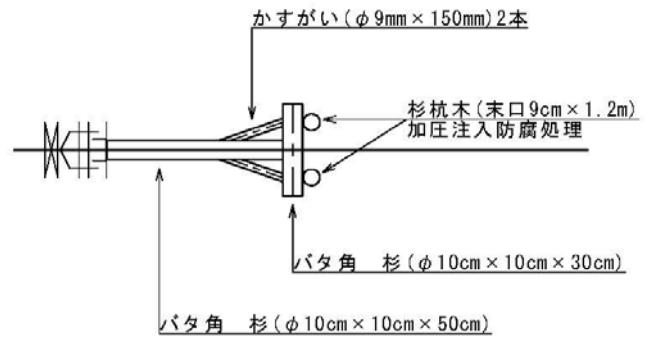
仕切弁防護工標準図



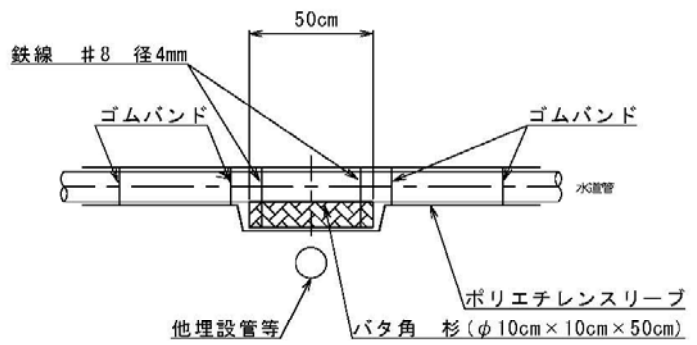
舗装面から仕切弁天端までが
40cm未満の場合



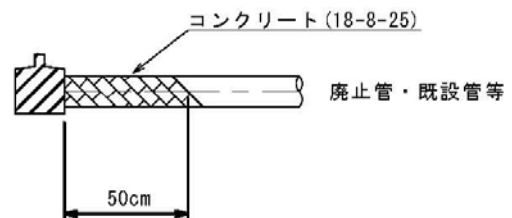
末端保護工標準図



緩衝材設置工標準図

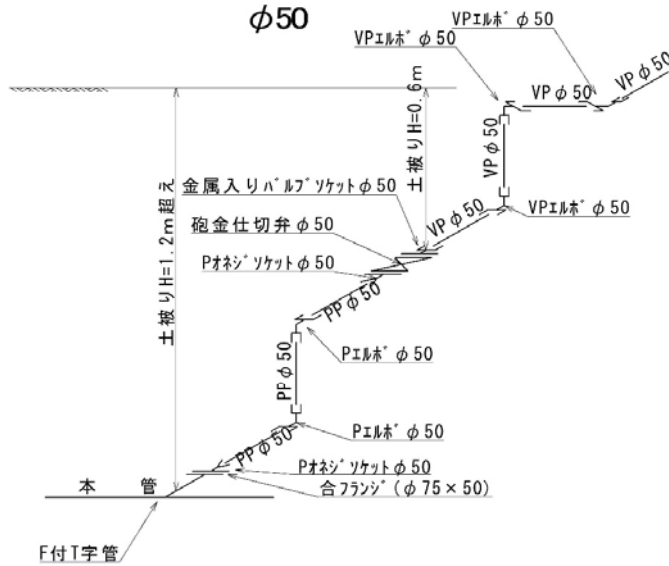


閉塞工標準図

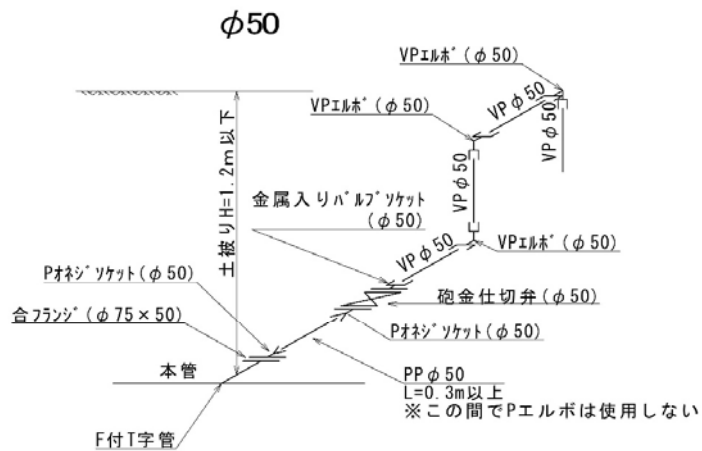


泥吐工標準図

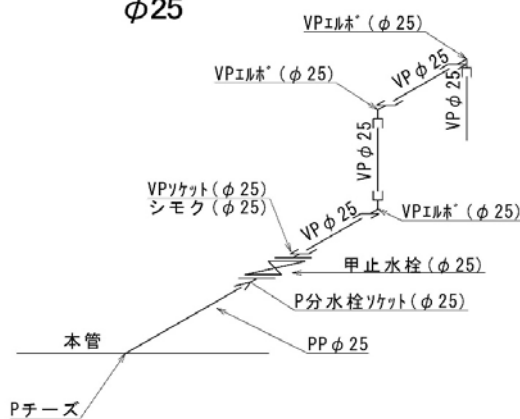
泥吐管（本管取付部）土被り1.2m超えの場合



泥吐管（本管取付部）土被り1.2m以下の場合



φ25



特記仕様書（施工条件明示一覧表）

明示項目	明示事項	条件及び内容
工程関係	別途工事との工程調整が必要あり (別途工事名：北道線第4号一色浜田線道路整備(舗装)工事)	<input checked="" type="checkbox"/> 調整項目 (<input type="checkbox"/> 資材等の流用 <input type="checkbox"/> 仮設及び工事用道路等の調整 <input type="checkbox"/> 建設機械等の調整 <input type="checkbox"/> 施工順序の調整) <input checked="" type="checkbox"/> 別途協議)
	工期	<input type="checkbox"/> 制限する工期名 () 施工時期及び施工時間 () <input type="checkbox"/> 工期は、繰越手続きが完了後、()年()月()日までに変更します。 <input type="checkbox"/> 協議完了見込み時期 ())
	用地関係	<input type="checkbox"/> 未処理箇所 (<input type="checkbox"/> 別添図等) <input type="checkbox"/> No. ~No. () <input type="checkbox"/> 別添協議) <input type="checkbox"/> 完了見込み時期 () <input type="checkbox"/> 令和 年 月 日 () <input type="checkbox"/> 別添協議) <input type="checkbox"/> 仮設ヤード (<input type="checkbox"/> 官有地 <input type="checkbox"/> 民有地) <input type="checkbox"/> No. () <input type="checkbox"/> 別添協議) <input type="checkbox"/> 仮設ヤード使用期間 () <input type="checkbox"/> 仮設ヤードからの運搬距離 (L = km) <input type="checkbox"/> 使用条件・復旧方法 () <input type="checkbox"/> その他 ())
	公害対策関係	<input checked="" type="checkbox"/> 制限項目 (<input type="checkbox"/> 騒音 <input type="checkbox"/> 振動 <input type="checkbox"/> 水質 <input type="checkbox"/> 粉じん <input type="checkbox"/> 排ガス <input type="checkbox"/> その他 ()) <input type="checkbox"/> 施工方法等 (<input type="checkbox"/> 指定工法名 () <input type="checkbox"/> その他 ()) <input type="checkbox"/> 施工時期 () <input checked="" type="checkbox"/> 調査項目 (<input type="checkbox"/> 騒音測定 <input type="checkbox"/> 振動測定 <input type="checkbox"/> 水質調査 <input type="checkbox"/> 近接家庭の事前・事後調査 <input type="checkbox"/> 地盤沈下測定 <input type="checkbox"/> 調査方法 (<input type="checkbox"/> 地下水位等の測定 <input checked="" type="checkbox"/> その他 (武工) <input type="checkbox"/> 別添協議) <input type="checkbox"/> その他 ())
安全対策関係	交通安全施設等の指定あり	<input checked="" type="checkbox"/> 交通安全施設等の配置 (<input type="checkbox"/> 別添図等 <input type="checkbox"/> その他 ()) <input checked="" type="checkbox"/> 別添協議) <input checked="" type="checkbox"/> 交通誘導警備員の配置 (<input type="checkbox"/> 別添図等 <input type="checkbox"/> 指定路線以外) <input checked="" type="checkbox"/> 別添協議)
	交通安全施設等の指定あり	<input checked="" type="checkbox"/> 交通誘導警備員の配置 (<input type="checkbox"/> 別添図等 <input type="checkbox"/> 指定路線以外) <input checked="" type="checkbox"/> 別添協議) <input checked="" type="checkbox"/> 概算人数による算出 交通誘導警備員の配置人員数 ① 交通誘導警備員の人数は、概算数としていたため、設計変更の対象とする。 概算人数：交通誘導警備員 A： 0 人 B： 194 人 ② 受注者は、工事着手前に配置計画等（配置人員、期間等）を作成し、それを基に、監督員と必要とする交通誘導警備員の延べ配置人員を協議すること、工事着手後、計画を変更する必要がある場合は、随時、協議を行い、計画を見直すこと。なお、延べ配置人員の届出は、県が定める作業日当たり標準作業量等を用いて作成するものとし、現場条件等により県の標準作業量等と差が生じる場合は、その理由を明確にした計画をもって協議すること。また、実績人数の確認方法についても合わせて協議を行うこと。 ③ 交通誘導警備員の配置完了後、協議により定められた実績人数が確認できる資料を提出すること。 <input type="checkbox"/> 種上げによる算出 配置人員数 () 人 (うち交通誘導警備員A () 人) (注：配置人員数の変更は原則行わないものとする。但し、交通誘導警備員Aが配置できない場合は変更の対象とする。) <input type="checkbox"/> 交通誘導警備員の配置時間 ()) <input type="checkbox"/> 交通誘導警備員の配置期間 ()) <input type="checkbox"/> 交通誘導警備員の配置対象工種 ()) <input checked="" type="checkbox"/> 既存施設あり ・近接公共施設 (<input type="checkbox"/> 鉄道 <input type="checkbox"/> 電気 <input type="checkbox"/> 水道 <input checked="" type="checkbox"/> ガス <input type="checkbox"/> その他 ()) ・近接施設 (<input type="checkbox"/> 擁壁 () <input type="checkbox"/> プロック塀 () <input type="checkbox"/> 家屋 ()) ・現地の状況を通じて施工を行うこと。 <input type="checkbox"/> 工法制限あり ・制限を受ける工種 ()) ・制限内容 ())
工事用道路関係	土砂崩落・養護作業に対する防護施設等に指定あり	<input type="checkbox"/> 安全防護施設等の配置 (<input type="checkbox"/> 別添図等 <input type="checkbox"/> その他 ()) <input type="checkbox"/> 別添協議) <input type="checkbox"/> 保安要員の配置 (<input type="checkbox"/> 別添図等 <input type="checkbox"/> その他 ()) <input type="checkbox"/> 別添協議)
	現場での安全確保（自主施工の原則）	<input checked="" type="checkbox"/> 受注者は、工事の適切な安全確保の措置等一切の手段について、自らの責任において定め、工事を実施すること。 <input checked="" type="checkbox"/> 設計図書に明示された施工条件と工事現場が一致せず、安全確保のために指定仮設の変更や計上が必要な場合は、監督員と協議を行い、指示を受けた後、受注者として適切な安全確保の措置を講じたうえで、工事を実施すること。
	事故速報の提出	<input checked="" type="checkbox"/> 受注者は、工事の施工中に事故が発生した場合には、直ちに監督員に連絡するとともに、事故の概要を所定の書面により速やかに報告すること。 <input type="checkbox"/> その他 ())
	一般道路（搬入路）の使用制限あり 仮設道路の設置条件あり	<input type="checkbox"/> 道路及び使用期間の制限内容 (<input type="checkbox"/> 別添図等 <input type="checkbox"/> その他 ()) <input type="checkbox"/> 別添協議) <input type="checkbox"/> 使用中及び使用後の措置 (<input type="checkbox"/> 別添図等 <input type="checkbox"/> その他 ()) <input type="checkbox"/> 別添協議) <input type="checkbox"/> 用地及び構造 (<input type="checkbox"/> 別添図等 <input type="checkbox"/> その他 ()) <input type="checkbox"/> 別添協議) <input type="checkbox"/> 安全施設 (<input type="checkbox"/> 別添図等 <input type="checkbox"/> その他 ()) <input type="checkbox"/> 別添協議) <input type="checkbox"/> その他 ())

(注) 上記受注業務事項・条件及び内容のし印当該欄は、作業に当たって制約を受ける事となるので明示する。
明示事項に変更が生じた場合は及び明示されない制約等が発生したときは、発注者と別途協議し適切な措置を講ずるものとする。
別途協議とは、設計・現場説明又は作業打合せ等により協議するものとする。

特記仕様書（施工条件明示一覧表）

Table with columns for '明示項目' (Explicit Item), '明示事項' (Explicit Matter), and '内容及び内容' (Content and Content). Rows include '仮設備関係', '建設発生土・産業廃棄物関係', '工事支障関係', '薬液注入関係', and '再生材使用関係'. Each row contains detailed technical specifications and conditions, such as disposal methods, material requirements, and safety protocols.

(注) 上記記述業務事項・条件及び内容の印刷当該欄は、作業に当たって制約を受ける事となるので明示する。明示事項に変更が生じた場合及び明示されていない制約等が発生したときは、発注者と別途協議し適切な措置を講ずるものとする。

特記仕様書（施工条件明示一覧表）

明示項目	明示事項	条件及び内容
その他	<input type="checkbox"/> 工事用機材の保管及び取置きが必要あり <input type="checkbox"/> 現場養生品あり <input type="checkbox"/> 支給品あり <input type="checkbox"/> 盛土材等工事用流用あり <input type="checkbox"/> 現場環境改善普通用工事 <input type="checkbox"/> その他（ ）	<input type="checkbox"/> 保管場所（ ） 期間（ ） その他（ ） <input type="checkbox"/> 品名（ ） 数量（ ） 保管場所（ ） その他（ ） <input type="checkbox"/> 品名（ ） 数量（ ） 引渡場所（ ） <input type="checkbox"/> 時期（令和 年 月 日） その他（ ） <input type="checkbox"/> 運搬方法（ <input type="checkbox"/> 受注者で運搬 <input type="checkbox"/> 別送協議 <input type="checkbox"/> その他（ ） <input type="checkbox"/> 引渡場所（ <input type="checkbox"/> 別送函等 <input type="checkbox"/> 別送協議 <input type="checkbox"/> その他（ ） <input type="checkbox"/> 数量（ ） 運輸距離（L = km） <input type="checkbox"/> 現場環境改善の内容（積土）（ ） <input type="checkbox"/> 現場環境改善の内容（積土）（ ） <input type="checkbox"/> その他（ ）
適用条件	<input checked="" type="checkbox"/> 適用条件	<input checked="" type="checkbox"/> 三重県公共工事共通仕様書（令和2年8月版）を適用（部分改定を行った内容も含む（最新改定：令和3年7月1日）） <input checked="" type="checkbox"/> 三重県公共工事共通仕様書 1-1-1-2 第22項中「電子メールなどの署名または押印が不要な手段により」とあるのは「電子メールなどにより」と、第26項「書面とは、手書き、印刷物等による工事打合せ簿等の工事帳票をい、発行年月日を記載し、署名または押印したもの」を有効とする。ただし、情報共有システムを用いて作成され、指示、承諾、協議、提出、報告、通知が行われた工事帳票については、署名または押印がなくても有効とする。」とあるは「書面とは、工事打合せ簿等の工事帳票をい、情報共有システムを用いて作成され、指示、承諾、協議、提出、報告、通知が行われたものを有効とする。ただし、情報共有システムを用いない場合は、発行年月日を記載し、記名（署名または押印を含む）したのもも有効とする。」と読み替えるものとする。
監督の区分 （共通仕様書 第3編3-1-1-6 第6項、第10項 に規定する 表3-1-1(1)、 表3-1-1(2)）	<input checked="" type="checkbox"/> 一般監督 （ただし、低入札価格調査制度の調査対象工事となった場合は、全ての工種を重点監督とする。） <input type="checkbox"/> 重点監督	<input type="checkbox"/> 「土木構造物設計マニュアル（案）」を適用 <input checked="" type="checkbox"/> 設計変更を行う際には、津市設計変更ガイドライン（平成31年3月）（一部改正：令和2年4月）を参考とする。 <input type="checkbox"/> 「受発注者間の協議における回答予定日を明確にする取組」対象工事に係る特記仕様書 令和2年8月1日を適用（三重県HP「三重県の公共事業情報」を参照） <input type="checkbox"/> 「工事監理連絡書」対象工事に係る特記仕様書 令和2年8月1日を適用（三重県HP「三重県の公共事業情報」を参照） <input type="checkbox"/> ※設計図書の内容を照会した後、実施について監督員と協議すること。 <input type="checkbox"/> 支援技術者 1. 本工事は現場における現場技術業務を「例示（公財）三重県建設技術センター」に委託しているため、その支援技術者が監督員に代わって施工計画、現場点検、観察又は検測を行う際は、その業務に協力しなければならない。また、書類（施工体制台帳、計画書、報告書、データ、図面等）の審査に申し説明を求められない場合、説明に協力しなければならない。ただし、支援技術者は、工事関係契約書第9条に規定する監督員ではなく、指示、承諾、協議、検査の適否の判定等を行う権限は有しないものである。 2. 監督員から受注者に対する指示又は通知等は支援技術者を通じて行う場合には、監督員から直接、指示又は通知があったものとみなす。 3. 監督員の指示により受注者が監督員に対して行う報告又は通知は、支援技術者を通じて行うことができる。 4. 本工事を担当する支援技術者の氏名は右記の通りである。支援技術者： <input type="checkbox"/> 電子メールを活用した情報共有における実施要領 令和3年4月を適用（三重県HP「三重県の公共事業情報」を参照） <input checked="" type="checkbox"/> デジタル工事写真の電子小黒板を使用する場合は予め工事打合せにて監督員に報告を行うこと。また、三重県デジタル工事写真の小黒板情報電子化に係る特記仕様書に準拠すること
電子納品	<input type="checkbox"/> 工事完成図書（工事写真含む） <input checked="" type="checkbox"/> 電子納品対象外	<input type="checkbox"/> 重点監督の場合 【注：全ての工種に適用しない場合は、対象工種欄をチェックし、対象工種名を記入すること。】 <input type="checkbox"/> 全ての工種に適用する。 <input type="checkbox"/> 対象工種（ ） ※これ以外は、一般監督とする。
地質調査の 電子成果品等	<input type="checkbox"/> 地盤情報データベースの登録の必要あり	<input type="checkbox"/> 工事完成図書は電子納品とする。ただし、電子化が困難な部分については監督員と協議承諾を得たものについてはこの限りではない。 <input type="checkbox"/> 電子媒体の提出部数は、（ <input type="checkbox"/> 2部 <input type="checkbox"/> （ ）部 ）とする。 <input type="checkbox"/> 三重県CALS電子納品運用マニュアル（令和2年8月改訂）を適用 <input type="checkbox"/> 判定及び登録機関（一般財団法人国土情報センター（https://ngic.or.jp/）） <input type="checkbox"/> 検定料金の計上（ <input type="checkbox"/> A検定 <input type="checkbox"/> B検定 ） （注：受注後、これにより難しい場合は設計変更の対象とする。）
産業廃棄物税	<input checked="" type="checkbox"/> 産業廃棄物税	<input checked="" type="checkbox"/> 本工事は産業廃棄物税相当計上されていないため、受注者が課税対象となった場合には完成年度の翌年度の4月1日から8月31日までの間に別に定める様式に産業廃棄物税納税証明書を送付して当該工事の発注者に対して支払請求を行うこと。なお、この期間を超えて請求することはできない。
コリンズ 作成・登録	<input checked="" type="checkbox"/> コリンズ（CORINS）の作成・登録	<input checked="" type="checkbox"/> 三重県公共工事共通仕様書に基づき、コリンズ（CORINS）の作成・登録を行うこと。
建設副産物・建設発生 土情報交換システム	<input checked="" type="checkbox"/> 建設副産物情報交換システム <input type="checkbox"/> 建設発生土情報交換システム	<input checked="" type="checkbox"/> 三重県公共工事共通仕様書に基づき、建設副産物情報交換システムにデータを入力すること。 <input type="checkbox"/> 三重県公共工事共通仕様書に基づき、建設発生土情報交換システムのデータ更新を行うこと。
下請関係 下請企業 次数制限	<input type="checkbox"/> 下請企業の次数制限	<input type="checkbox"/> 本工事における下請の次数は、2次（建築一式工事は3次）までとする。 上記次数を超える下請契約を締結する場合は、下請契約締結前に書面により発注者の承諾を得ること。

(注) 上記受注業務事項、条件及び内容のし印当該欄は、作業に当たって制約を受ける事となるので明示する。
 明示事項に変更が生じた場合及び明示されていない制約等が発生したときは、発注者と別途協議し適切な措置を講ずるものとする。
 別途協議とは、設計・現場説明又は作業打合せ等により協議するものとする。

特記仕様書（施工条件明示一覧表）

明 示 項 目	明 示 事 項	条 件 及 び 内 容
特別監理技術者の設置	<input type="checkbox"/> 特別監理技術者の設置	<input type="checkbox"/> 本工事は、建設業法第26条第3項ただし書の規定（監理技術者（特別監理技術者）の配置）を適用する。
配属依頼事項	<input checked="" type="checkbox"/> 下請契約又は再委託において市内本店事業者の活用 <input checked="" type="checkbox"/> 資材、原材料の市内本店事業者からの調達及び地元製品の活用 <input checked="" type="checkbox"/> 建設機械、機器等の借入れ <input checked="" type="checkbox"/> 使用人等において市民の活用 <input checked="" type="checkbox"/> 津市公契約条例に関する特記	<input checked="" type="checkbox"/> 下請契約又は再委託（一次下請以降のすべての下請負人又は再委託者を含む。）が認められた契約において市内本店事業者を活用することに配慮すること。 <input checked="" type="checkbox"/> 資材、原材料等の調達が必要となる場合は、市内本店事業者から調達すること及び地元産品、地元産品を活用することに配慮すること。 <input checked="" type="checkbox"/> 建設機械、機器等の借入れが必要となる場合は、市内本店事業者から借入れすることと配慮すること。 <input checked="" type="checkbox"/> 業務従事者等の使用人等が必要となる場合は、使用人等に市民を活用するよう配慮すること。 <input checked="" type="checkbox"/> 締結する公契約において、労働者の労働環境の確保、優良な事業者の育成及び地域経済の健全な発展を図るため必要な事項を定める。 <ol style="list-style-type: none"> 受注者の責務 <ol style="list-style-type: none"> 関係法令及び条例の規定を遵守しなければならない。 受注者等は、労働者の適正な労働環境の確保に努めなければならない。 受注者等は、労働者に対し対等な労働関係を構築するとともに、下請契約等を締結しようとするときは、下請契約等の相手方と対等な立場における合意に基づいた適正な契約を行わなければならない。 受注者等は、下請契約等の相手方を選定するとき、又は資材等を調達するとき、地域経済の発展に配慮し、本市の区域内に主たる事務所を有する事業者又は本市の区域内で生産された資材等を活用するよう努めなければならない。 受注者等は、公契約に携わる者として、社会的な責任を自覚し、公契約を適正に履行しなければならない。 受注者等は、条例第7条第1項の規定に基づき市長又は上下水道事業管理者（以下「市長等」という。）が行う報告の求め及び立入検査その他本市が実施する公契約に関する施策に協力しなければならない。 公契約の解除等 <ol style="list-style-type: none"> 市長等は、受注者等が次の各号のいずれかに該当するときは、当該公契約の解除、受注者等の指名停止等必要な措置を採ることができる。 <ol style="list-style-type: none"> 条例第7条第1項の規定による報告を怠り、若しくは虚偽の報告をし、又は同項の規定による立入検査を拒み、妨げ、若しくは忌避し、若しくは虚偽の回答をしたとき。 条例第8条第1項の規定による命令に従わないとき。 条例第8条第2項の規定による報告を怠り、又は虚偽の報告をしたとき。 1から3に掲げるもののほか、条例の規定に違反したとき。 特定公契約にあっては、別添書の事項に違反したとき。
津市公契約条例	<input checked="" type="checkbox"/> 津市公契約条例に関する特記	<input checked="" type="checkbox"/> 津市公契約条例（以下「条例」という。）第6条の規定により、下記事項について承諾し、遵守することを誓約します。また、誓約内容に違反があった場合は、誓約書等における関係機関等への通報、指名停止、契約解除及び違約金徴収について協議はありませぬ。 <ol style="list-style-type: none"> 津市公契約条例第8条に掲げる関係法令（次項において単に「関係法令」という。）を遵守すること。 関係法令に違反し関係機関からは是正勧告等があった場合は、市長又は津市上下水道事業管理者（以下「市長等」という。）へ報告すること。 条例第7条第1項の規定による報告の求め及び立入検査に対し、誠実に対応すること。 労働者が条例第9条第1項の規定による申告をしたことを理由に、当該労働者に対し、解雇その他の不利益な取扱いをしないこと。 労働者に対し、条例の内容について周知を行うこと。 労働者の賃金の引上げに関する措置が講じられる場合は、下請契約等の請負契約金額の見直し、労働者の賃金の引上げ等について適切に対応すること。 市長等が行う施策に協力すること。
社会保険等未加入対策 対策 (健康保険、厚生年金保険及び雇用保険)	<input checked="" type="checkbox"/> 社会保険等未加入対策 (健康保険、厚生年金保険及び雇用保険)	<input checked="" type="checkbox"/> 適用外でないにもかかわらず社会保険等に未加入である建設業者を下請負人として採用しないこと。また、発注者が加入状況を証明する書類の提出又は指示を求めた場合、速やかに対応すること。
法定福利費の負担	<input checked="" type="checkbox"/> 法定福利費を明記した標準見積書等の活用	<input checked="" type="checkbox"/> 法定福利費は事業主が負担しなければならない社会保険であり、元請負人及び下請負人は見積書に法定福利費を必要経費として適正に確保する必要がある。元請負人は標準見積書の活用等による法定福利費負担を内訳明示した見積書の提出を下請負人に働きかけること。また、二次下請以降についても同様に標準見積書の活用を努めること。（津市H1P「仕事・産業一人札・建設コンサカタン」関係一冊連発契約書からのお知らせ（工事・コンサル）」を参照）
暴力団等の不当介入の排除等の排除等	<input checked="" type="checkbox"/> 暴力団等の不当介入の排除等に関する特記	<input checked="" type="checkbox"/> 締結する契約等から暴力団、暴力団関係者、暴力団関係者法人等（以下「暴力団等」という。）の不当介入を排除し、契約等の適正な履行を確保するため必要な事項を定める。 <ol style="list-style-type: none"> 受注者の義務 <ol style="list-style-type: none"> 契約の相手方及び下請負人等（以下「受注者等」という。）は、暴力団等と認められる下請負人等を使用してはならない。 暴力団等と認められる資材販売業者から資材等を購入してはならない。 暴力団等と認められる廃棄物処理業者が有する廃棄物処理施設及び廃棄物処理業者等を使用してはならない。 本市と締結した契約等の履行に当たり、受注者等が暴力団等による不当介入を受けたときは、断固としてこれを拒否し、直ちに発注者に文書にて報告するとともに所管の警察署に通報し捜査上必要な協力を行うこと。 捜査上必要な協力を行ったときは、速やかに発注者に文書にてその内容を報告すること。 受注者等が不当介入を受けたことを理由に契約期間の延長が必要となったときは、発注者に契約金の延長を求めることができる。 入札参加資格者等及び受注者等に対する措置 <ol style="list-style-type: none"> 入札参加資格者等又はその役員等が暴力団等と認められるとき、暴力団等と密接な関係を有していると認められるときなどは、当該入札資格者等に対し、津市建設工事等指名停止基準に基づき指名停止措置を講ずるものとする。 上記1受注者の義務に違反した受注者等に対しても、指名停止措置を講ずるものとする。 契約等の解除 <ol style="list-style-type: none"> 暴力団等と認められるときにより指名停止措置が講じられた入札参加資格者等との契約等については、これを解除することができる。

(注) 上記受託業務事項、条件及び内容のし印当該欄は、作業に当たって制約を受ける事となるので明示する。明示事項に変更が生じた場合及び明示されていない制約等が発生したときは、発注者と別途協議し適切な措置を講ずるものとする。別途協議とは、設計・現場説明又は作業打合せ等により協議するものとする。

特記仕様書（施工条件明示一覧表）

明示項目	明示事項	条 件 及 び 内 容
新型コロナウイルス感染症の拡大防止措置等	<input checked="" type="checkbox"/> 新型コロナウイルス感染症の拡大防止措置等に関する特記	<p><input checked="" type="checkbox"/> 新型コロナウイルス感染症の拡大防止措置等については、以下により徹底を図るものとする。</p> <ol style="list-style-type: none"> 1 工事の中滑な施工種別を図る観点から、本工事の現場等のみならず関係する会社・事務所等も含め、現場状況などを勘案しつつ、アルコール消毒液の設置や不特定の者が触れる箇所の定期的な消毒、手洗い・うがいなど、感染予防の対応を徹底するとともに、すべての作業従事者等の健康管理に留意すること。 2 新型コロナウイルス感染症については、特に、①密閉空間、②密集場所、③密接場面という3つの条件（以下「三つの密」という。）が同時に重なる場では、感染を拡大するリスクが高いことから、建設現場等における朝礼・点呼や現場事務所等における各種の打合せ、更衣室等における着替えや詰め所等での食事・休憩など、元請事業者をはじめ、下請事業者等の多人数が集まる場面や密室・密閉空間における作業などにおいては、他の作業従事者と一定の距離を保つことや作業場所の換気の励行など、三つの密の回避や影響を緩和するための対策を行うこと。 3 上乗車の関係者が「特定警戒都道府県」から作業等に促す必要がある場合は、受注者で協議を行い、感染拡大防止のための適切な対応をとること。 4 感染拡大防止対策を実施するために追加で費用を要する場合は、設計変更の対象とするため、監督員と協議を行うこと。ただし、感染防止対策について施工計画書に記載した上で履行することを前提とする。 5 新型コロナウイルス感染症の感染拡大防止のため、「工事の一時中止や工期の延長」が必要な場合には、監督員と協議を行うこと。 6 作業従事者等が新型コロナウイルス感染症の感染者及び濃厚接触者（以下「感染者等」という。）であることが判明した場合は、速やかに監督員に報告すること。また、保健所等の指図に従い、感染者等の自宅待機などの適切な措置を講じること。なお、感染者等であることが判明した場合は、本工事のみならず、受注者が本市と契約中の全ての工事について、一時中止の措置を行う場合がある。 7 新型コロナウイルス感染症の影響に伴い、受注者又は発注者は、施工条件、施工方法等に変更の必要があると認めるときは、津市工事請負契約約款第19条（設計図書の変更）の規定に基づき、発注者及び受注者が協議して、これを定めるものとします。この場合においては必要がある認められるときは、工期若しくは請負代金額の変更の対象とするものとする。
ワンデーレスポンス	<input checked="" type="checkbox"/> ワンデーレスポンスの実施	<ol style="list-style-type: none"> 1 この工事は、ワンデーレスポンス実施対象工事である。「ワンデーレスポンス」とは発注者からの質問、協議等に対し、発注者は、基本的に「その日のうち」に回答するよう対応することである。ただし、即日回答が困難な場合は、いつまでに回答が必要なのかを受注者と協議の上、回答期限を設けるなど、何らかの回答を「その日のうち」にすることとする。なお、質問・協議等に当たっては、詳細な状況資料等を添えるものとし、内容によっては、根拠資料を揃えた提案を含むものとする。 2 受注者は計画工程表の提出にあたって、作業間の関連把握や工事の進捗状況等を把握できる工程管理方法について、監督職員と協議をおこなうこと。 3 受注者は三重県公共工事共通仕様書「1-1-3設計図書の照査等」に基づき、適切に設計図書の照査を実施すること。 4 受注者は工事施工中において、問題が発生した場合及び計画工程と実施工程を比較照査し、差異が生じた場合は速やかに文書にて監督職員へ報告すること。 5 発注者が効果・課題等を把握するためアンケート等のフォローアップ調査を実施する場合、受注者は協力すること。
その他	<input checked="" type="checkbox"/> 最終変更設計図面・竣工図面	<p><input type="checkbox"/> その他（ ）</p> <p><input checked="" type="checkbox"/> 延長、使用材料、舗装復旧面積等に変更が生じた場合は、監督員の指定する方法で当初図面の修正を行い、指定する日時までに提出すること。また、最終変更設計図書図面（変更が生じた場合）は当初図面及び竣工図を監督員の確認を受けた後、トレーニングサーバー(A2)及びCVD-R（メディア本体に工事名、工期及び請負業者名を記入）をPDFファイル及び当初図面を修正したファイルで工事完了後7日以内に提出すること。</p>

(注) 上記受託業務事項・条件及び内容の印当該欄は、作業に当たって制約を受ける事となるので明示する。明示事項に変更が生じた場合及び明示されていない制約等が発生したときは、発注者と別途協議し適切な措置を講ずるものとする。別途協議とは、設計・現場説明又は作業打合せ等により協議するものとする。