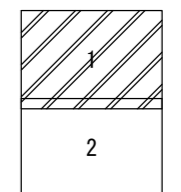
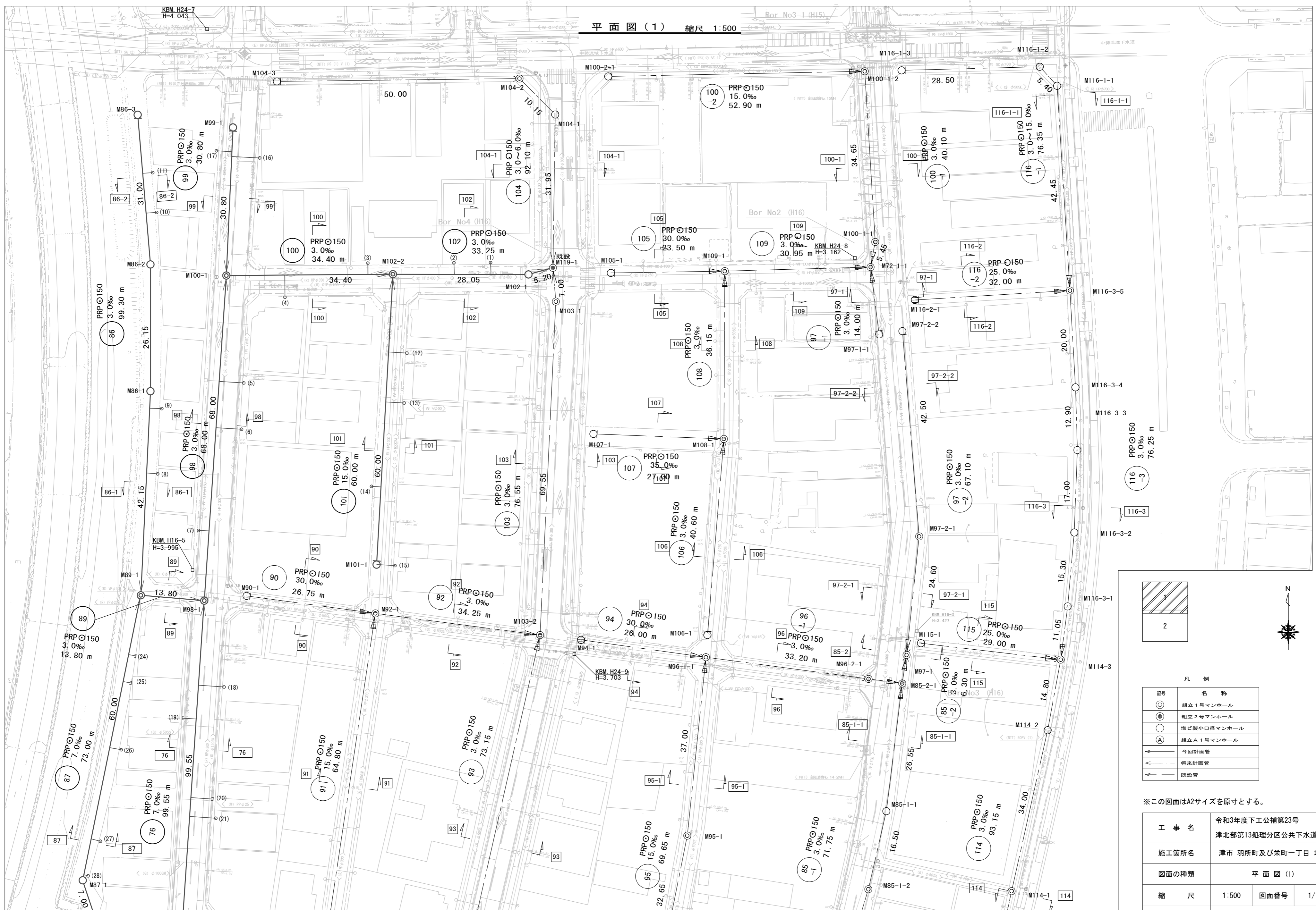


平面図(1) 縮尺 1:500

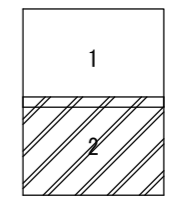


凡例

記号	名称
◎	組立1号マンホール
●	組立2号マンホール
○	塩ビ製小口径マンホール
Ⓐ	組立A1号マンホール
→	今回計画管
- - -	将来計画管
—	既設管

※この図面はA2サイズを原寸とする。

工事名	令和3年度下工公補第23号 津北部第13処理分区公共下水道工事
施工箇所名	津市 羽所町及び栄町一丁目 地内
図面の種類	平面図(1)
縮尺	1:500 図面番号 1/15
事業所名	津市上下水道事業局下水道工務課



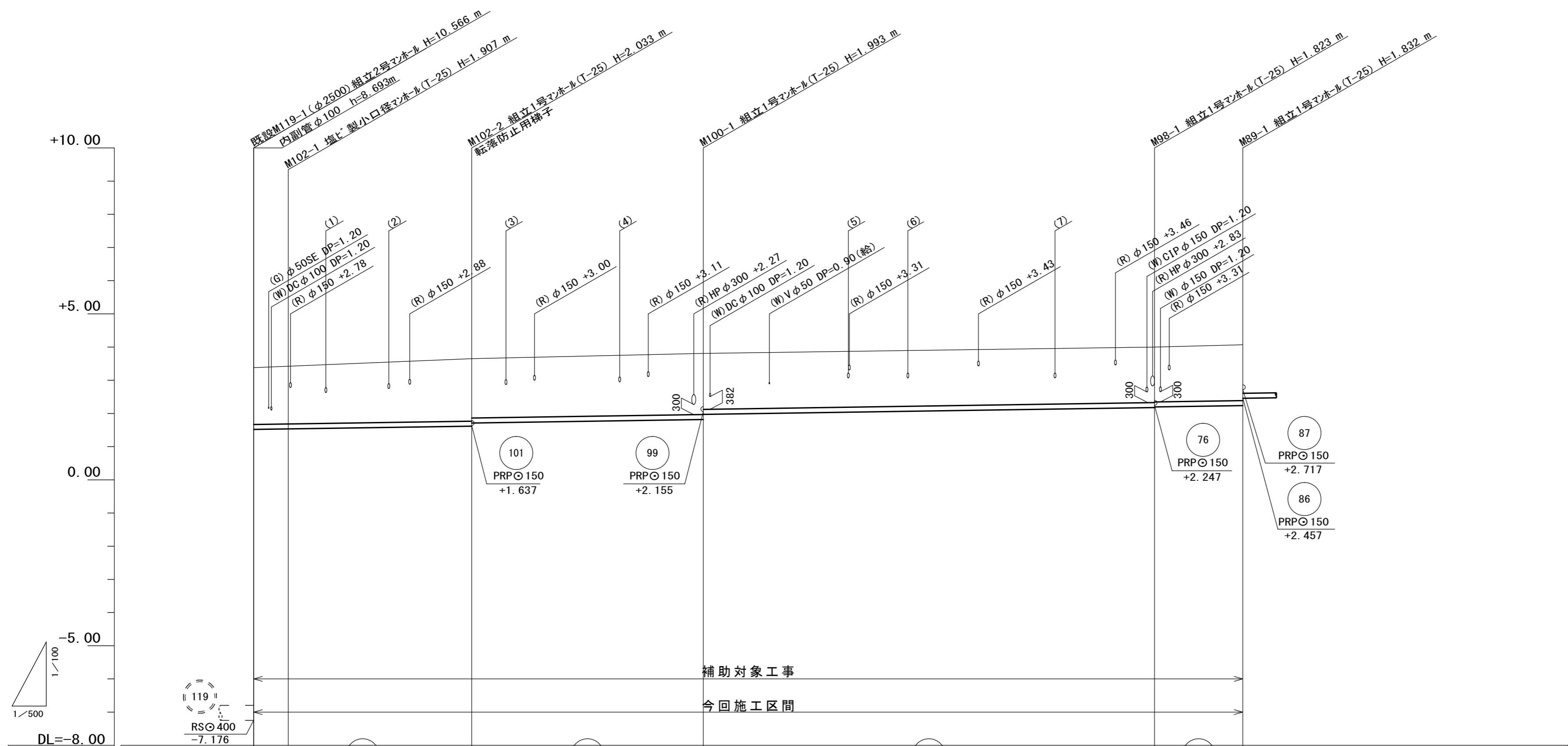
凡例

記号	名称
◎	組立1号マンホール
⊙	組立2号マンホール
○	塩ビ製小口径マンホール
Ⓐ	組立A1号マンホール
— (solid line with arrow)	今回計画管
— (dashed line)	将来計画管
— (solid line)	既設管

※この図面はA2サイズを原寸とする。

工事名	令和3年度下工公補第23号 津北部第13処理分区公共下水道工事		
施工箇所名	津市 羽所町及び栄町一丁目 地内		
図面の種類	平面図(2)		
縮尺	1:500	図面番号	2/15
事業所名	津市上下水道事業局下水道工務課		

縦断面図(1) 縮尺 縦1:100 横1:500



路線番号		102	100	98	89	
管径		PRPφ150	PRPφ150	PRPφ150	PRPφ150	
勾配		3.0‰	3.0‰	3.0‰	3.0‰	
人孔間距離	5.20	28.05	34.40	68.00	13.80	
掘削深	1.98 2.01	2.14 2.04	2.10 1.94	1.93 1.91	1.94	
土被り	1.72 1.75	1.88 1.78	1.84 1.68	1.67 1.65	1.68	
管底高	-7.176 -7.517 -7.533	-7.617 -7.714	-7.817 -7.973	-8.177 -8.197	-8.238	
地盤高	3.39 3.44	3.65	3.81	4.00	4.07	
追加距離	0.00 5.20	33.25	67.65	135.65	149.45	
単距離	0.00 5.20	28.05	34.40	68.00	13.80	
測点	既設 M119-1 M102-1	M102-2	M100-1	M98-1	M89-1	

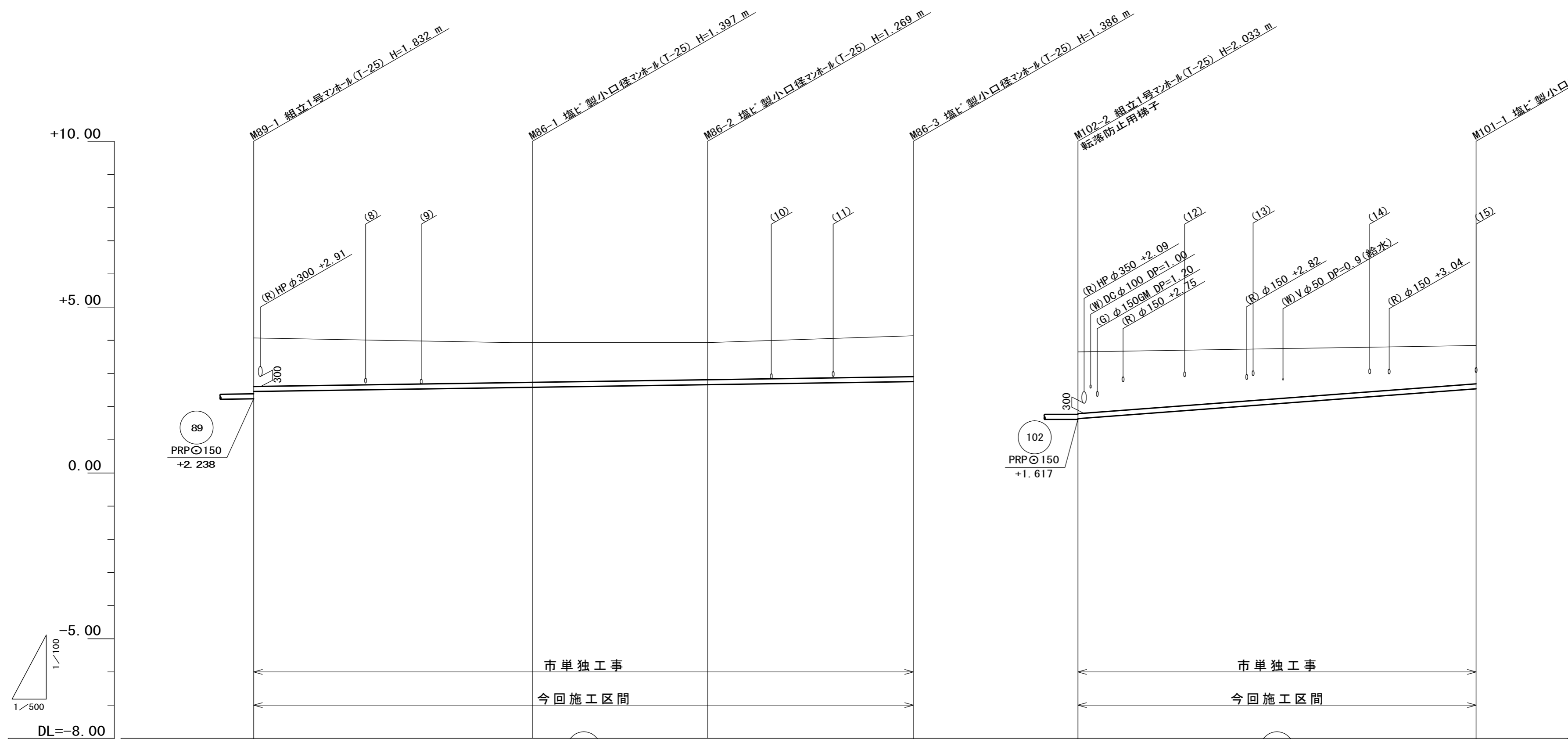
路線番号表

102	100	98	89
-----	-----	----	----

※この図面はA2サイズを原寸とする。

工事名	令和3年度下工公補第23号 津北部第13処理分区公共下水道工事		
施工箇所名	津市 羽所町及び栄町一丁目 地内		
図面の種類	縦断面図(1)		
縮尺	図示	図面番号	3/15
事業所名	津市上下水道事業局下水道工務課		

縦断面図(2) 縮尺 縦1:100 横1:500



路線番号	86				101			
管径	PRP 150							
勾配	3.0‰				15.0‰			
人孔間距離	42.15	26.15	31.00		60.00			
掘削深	1.72	1.50	1.37	1.49	2.12	1.50	1.42	
土被り	1.46	1.24	1.12	1.23	1.86	1.24	1.16	
管底高	2.238 2.457	2.583	2.661	2.754	1.617 1.637	2.425	2.537	
地盤高	4.07	3.98	3.93	4.14	3.65	3.82	3.85	
追加距離	0.00	42.15	68.30	99.30	0.00	52.55	60.00	
単距離	0.00	42.15	26.15	31.00	0.00	52.55	7.45	
測点	M89-1	M86-1	M86-2	M86-3	M102-2	+52.55m	M101-1	

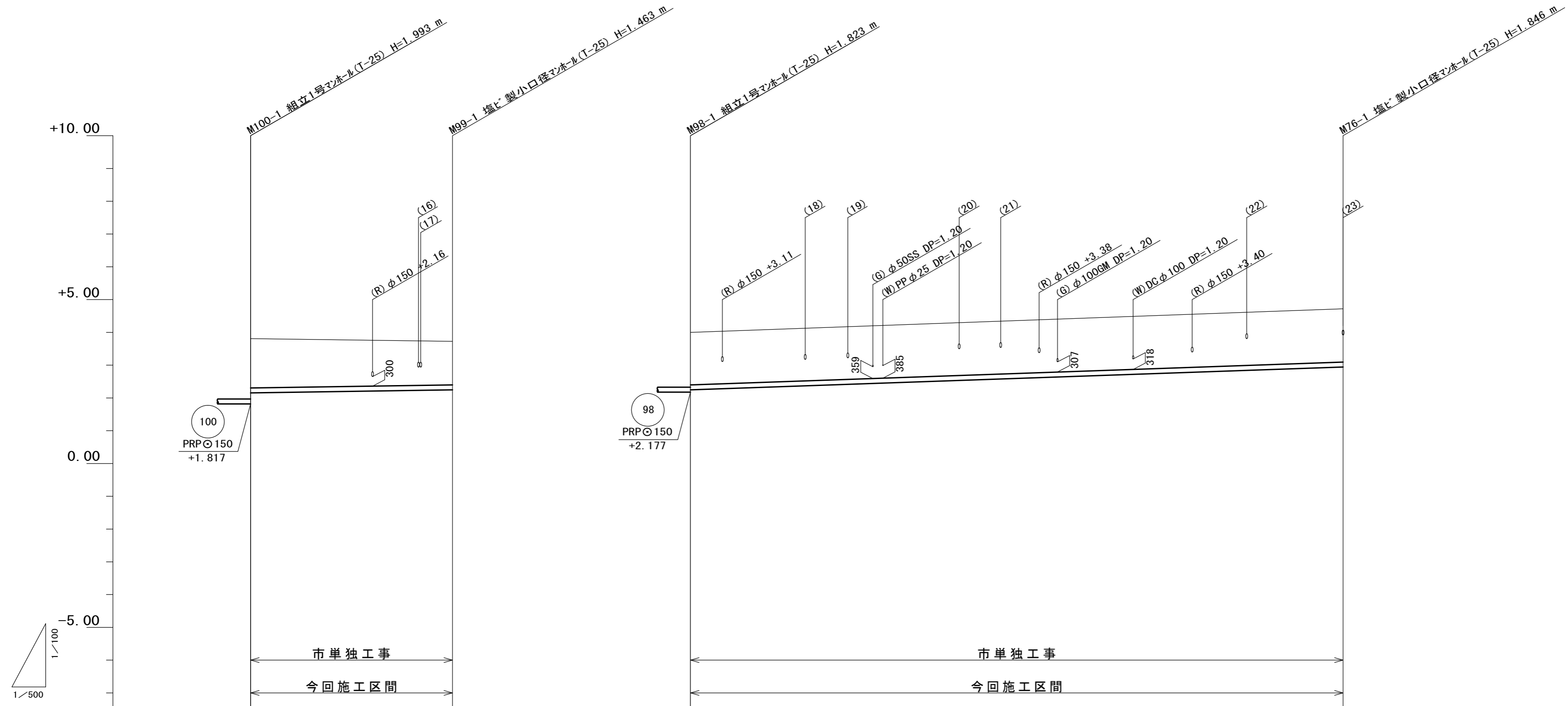
路線番号表

86	101		

※この図面はA2サイズを原寸とする。

工事名	令和3年度下工公補第23号 津北部第13処理分区公共下水道工事		
施工箇所名	津市 羽所町及び栄町一丁目 地内		
図面の種類	縦断面図(2)		
縮尺	図示	図面番号	4/15
事業所名	津市上下水道事業局下水道工務課		

縮尺 縦1:100
横1:500
縦断面図(3)



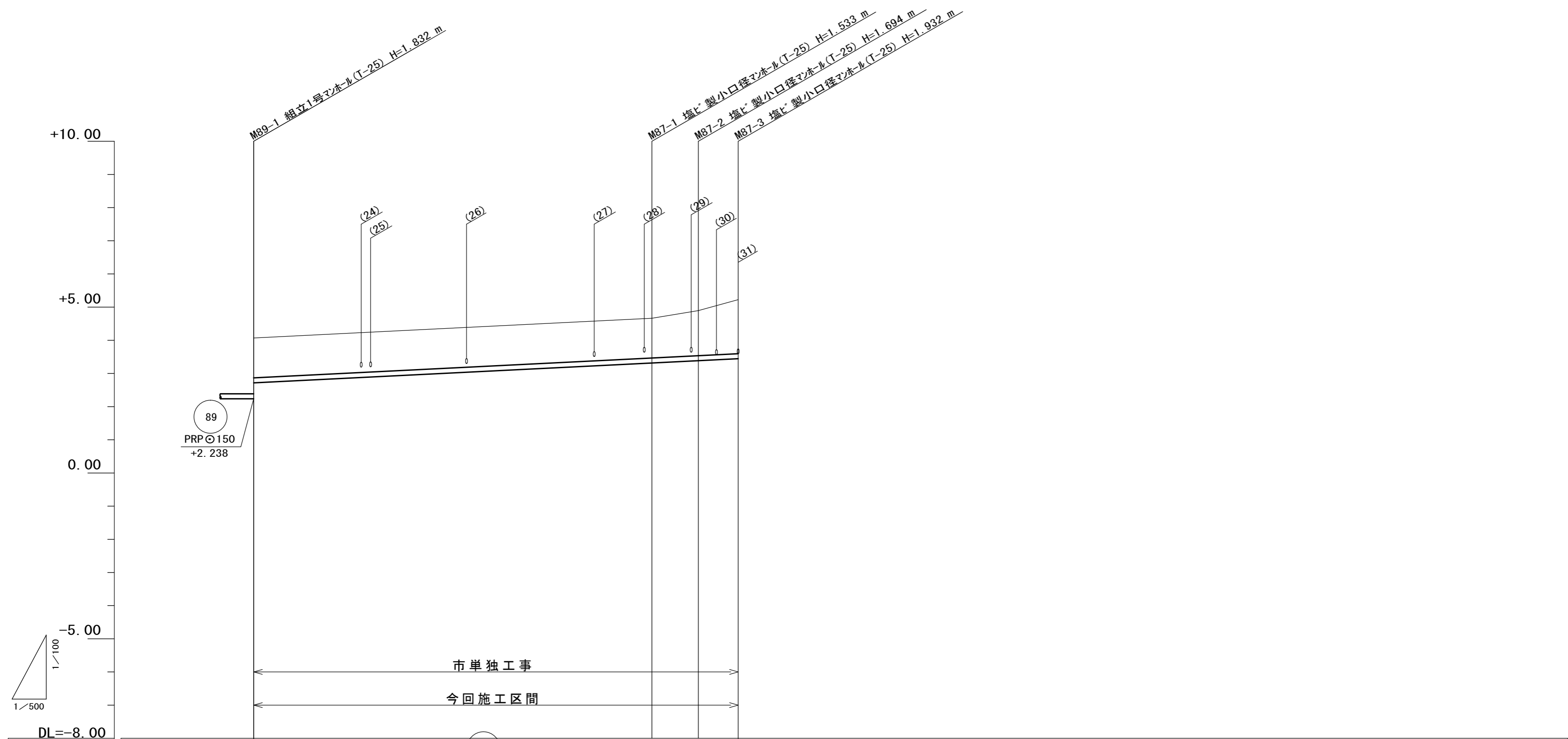
DL=-8.00					
路線番号		99		76	
管径		PRPφ150		PRPφ150	
勾配		3.0‰		7.0‰	
人孔間距離		30.80		99.55	
掘削深		1.76	1.57	1.86	1.95
土被り		1.50	1.31	1.60	1.69
管底高		1.817 2.155	2.247	2.177 2.247	2.944
地盤高		3.81	3.71	4.00	4.79
追加距離		0.00	30.80	0.00	99.55
単距離		0.00	30.80	0.00	99.55
測点		M100-1	M99-1	M98-1	M76-1

99	76		

※この図面はA2サイズを原寸とする。

工事名	令和3年度下工公補第23号 津北部第13処理分区公共下水道工事		
施工箇所名	津市 羽所町及び栄町一丁目 地内		
図面の種類	縦断面図(3)		
縮尺	図示	図面番号	5/15
事業所名	津市上下水道事業局下水道工務課		

縦断面図(4) 縮尺 縦1:100 横1:500



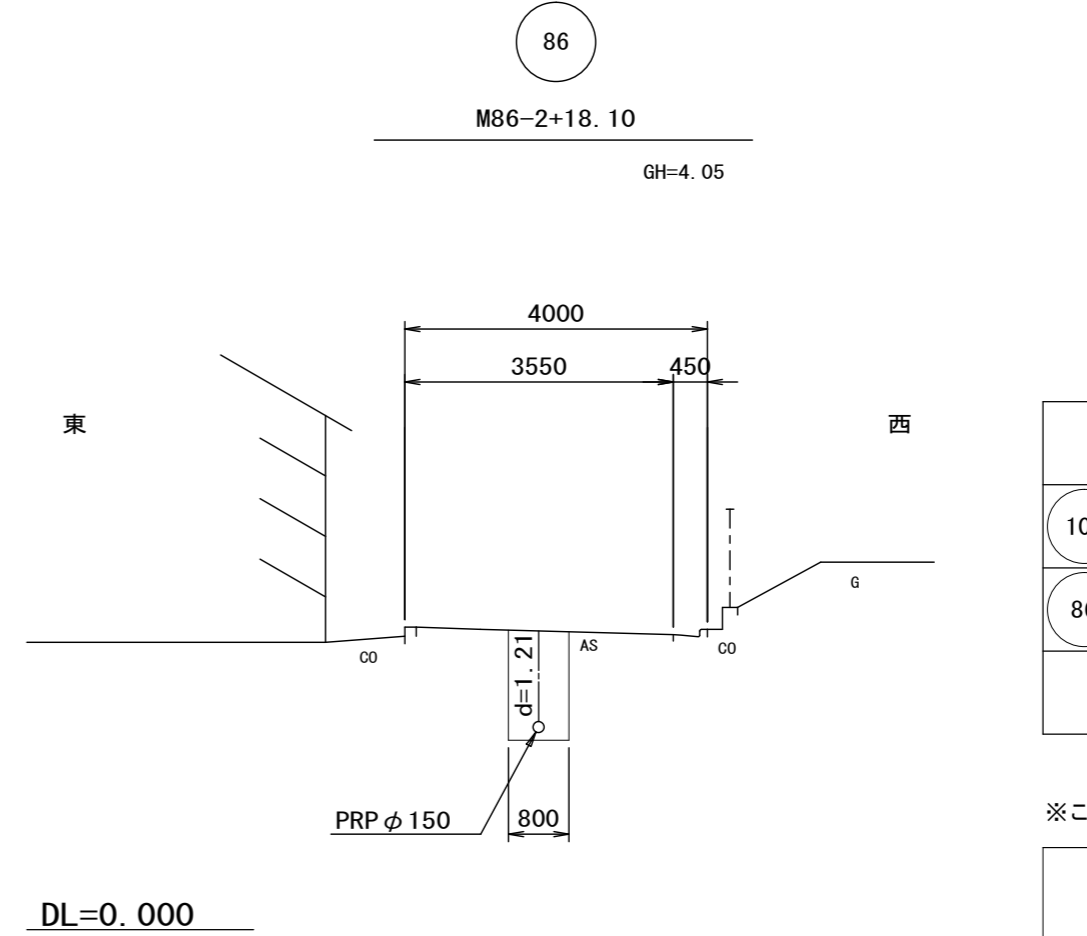
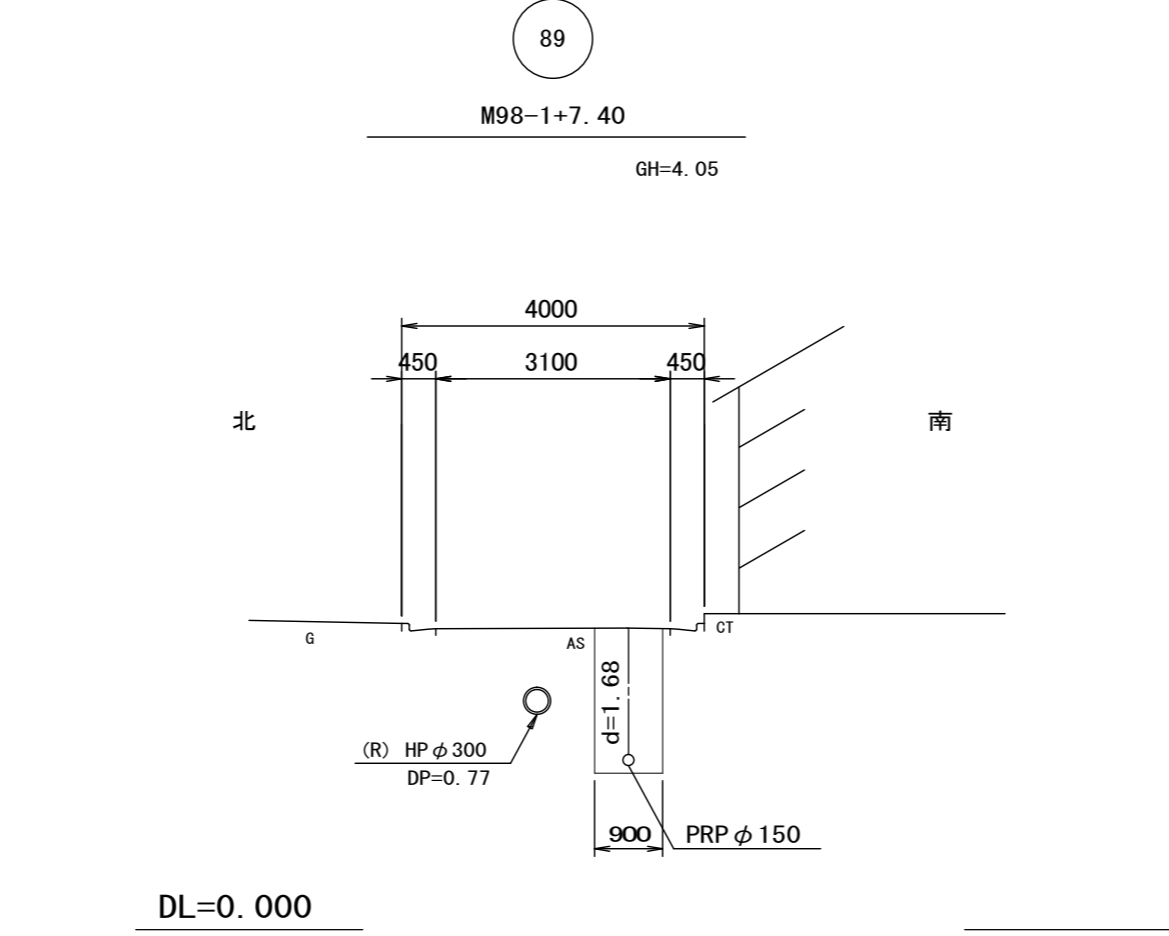
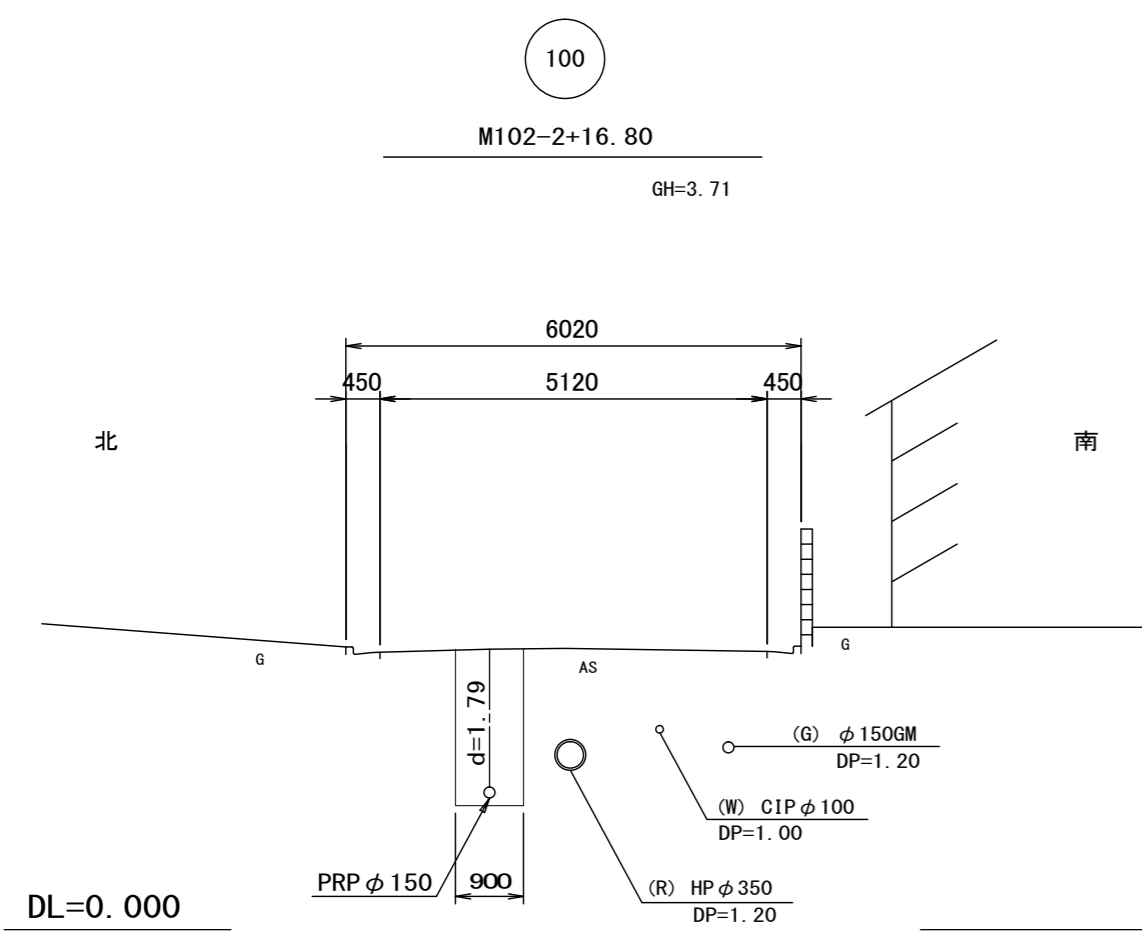
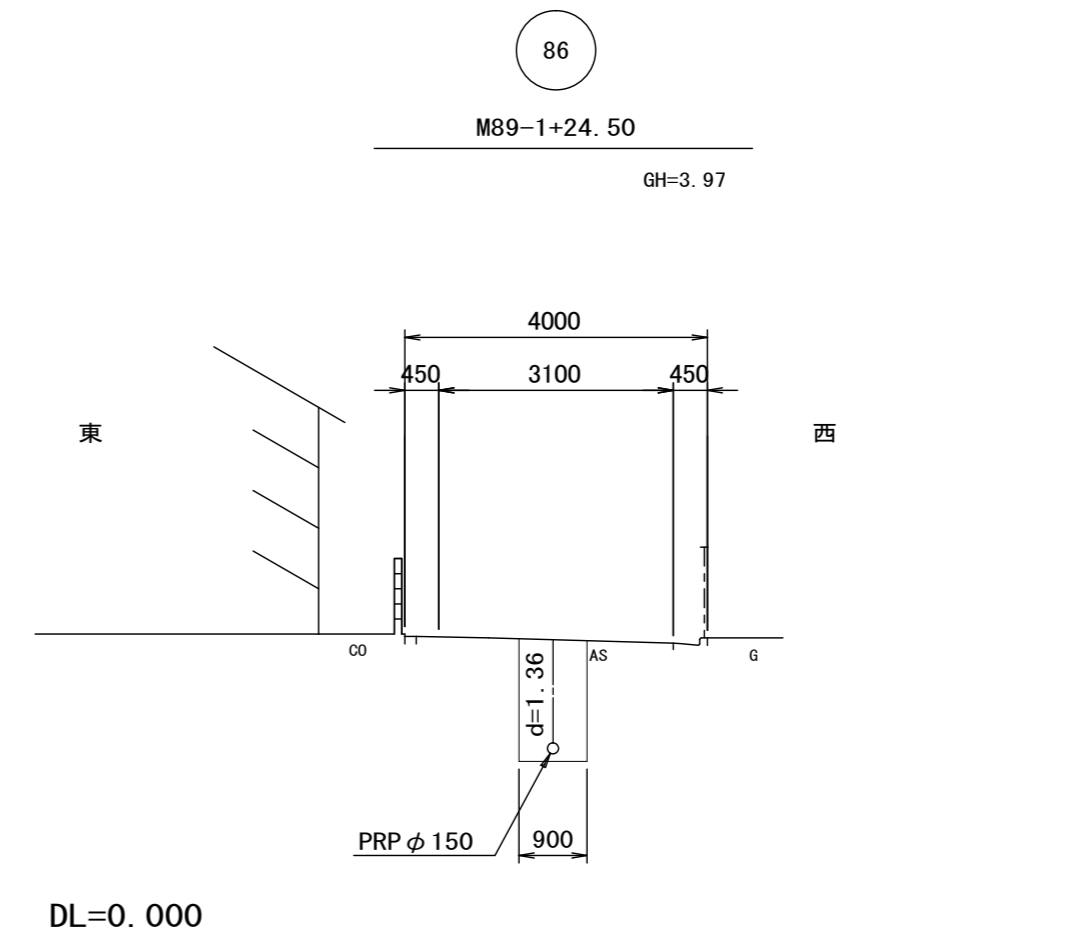
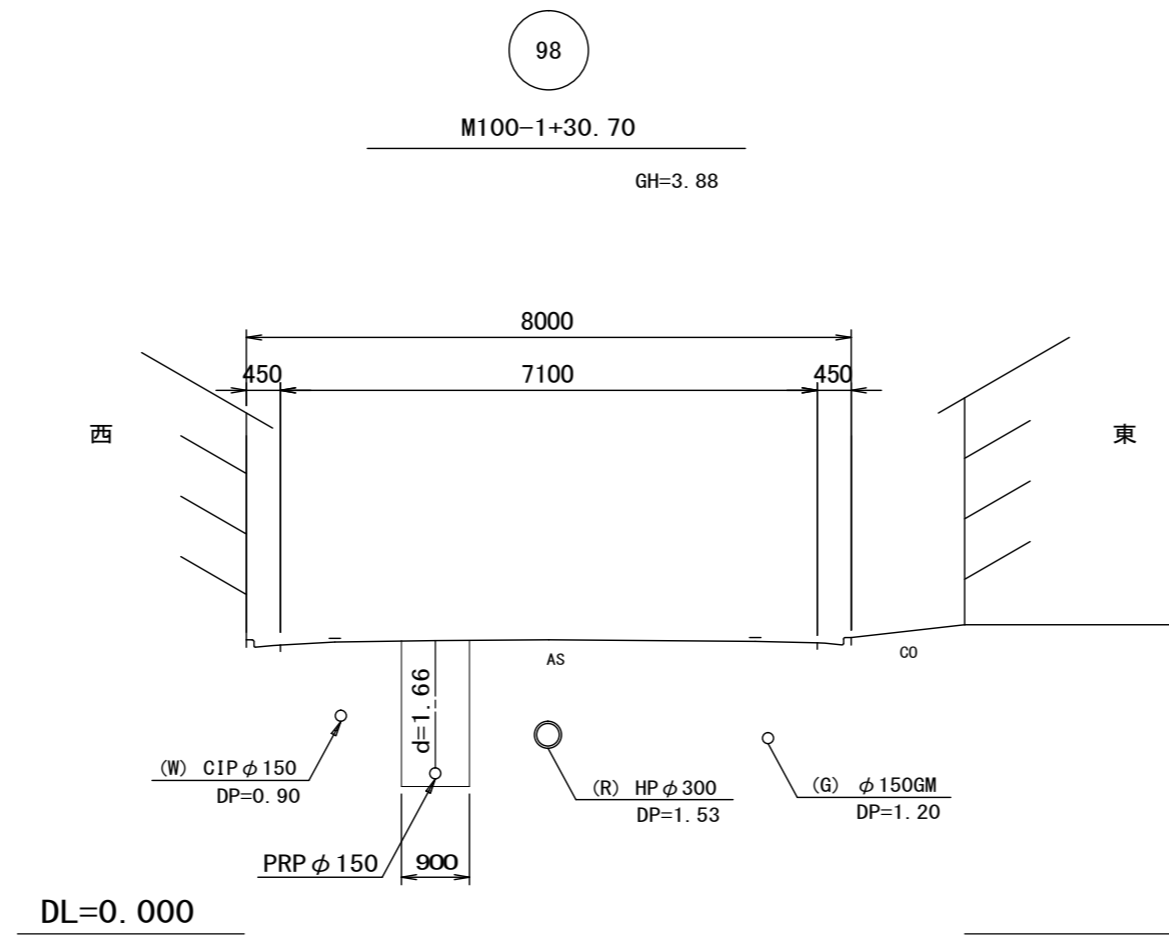
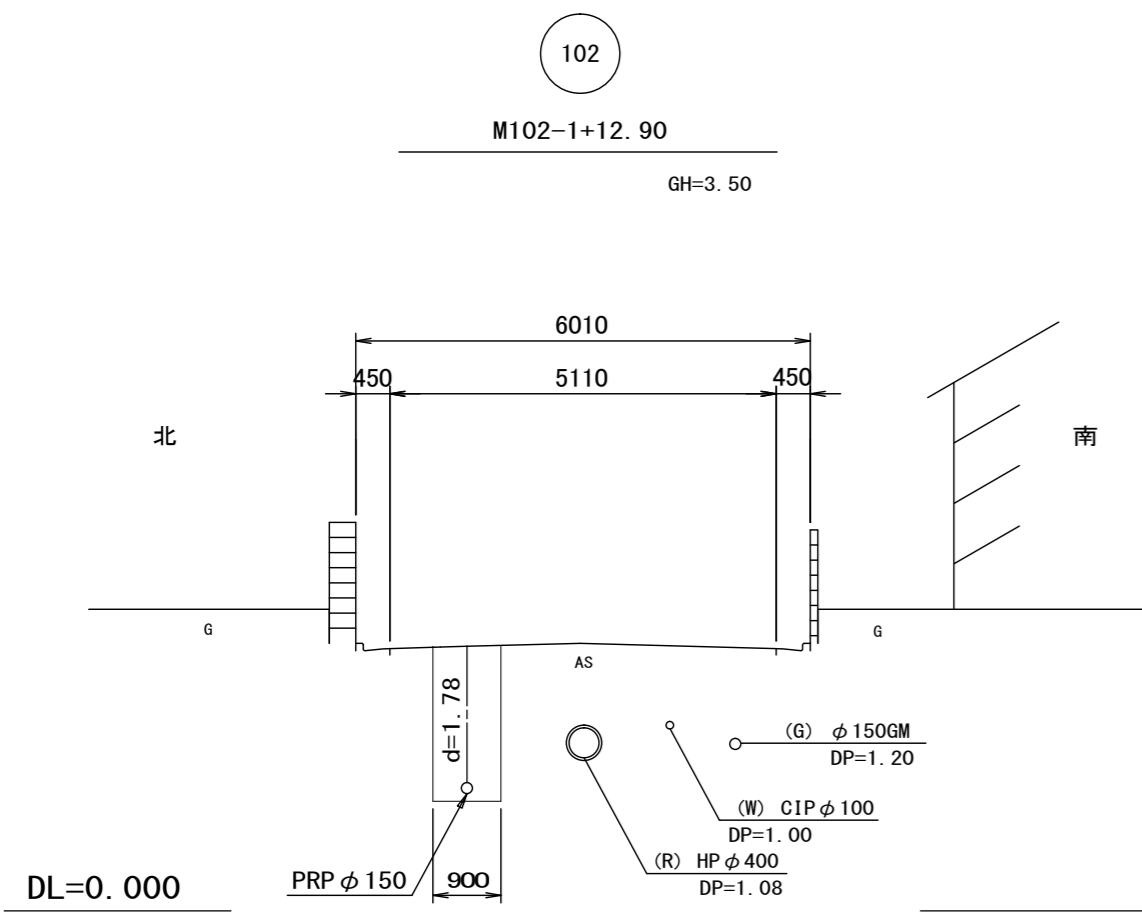
DL=-8.00					
路線番号	(87)				
管径	PRP 150				
勾配	7.0‰				
人孔間距離	60.00		7.00	6.00	
掘削深	1.46	1.50	1.64	1.80	2.04
土被り	1.20	1.24	1.38	1.54	1.78
管底高	2.238 2.717	2.827	3.137	3.186	3.228
地盤高	4.07	4.22	4.67	4.88	5.16
追加距離	0.00	15.65	60.00	67.00	73.00
単距離	0.00	15.65	44.35	7.00	6.00
測点	-M89-1	+15.65m	-M87-1	-M87-2	-M87-3

(87)			

※この図面はA2サイズを原寸とする。

工事名	令和3年度下工公補第23号 津北部第13処理分区公共下水道工事		
施工箇所名	津市 羽所町及び栄町一丁目 地内		
図面の種類	縦断面図(4)		
縮尺	図示	図面番号	6/15
事業所名	津市上下水道事業局下水道工務課		

横断面図(1) 縮尺 1:100

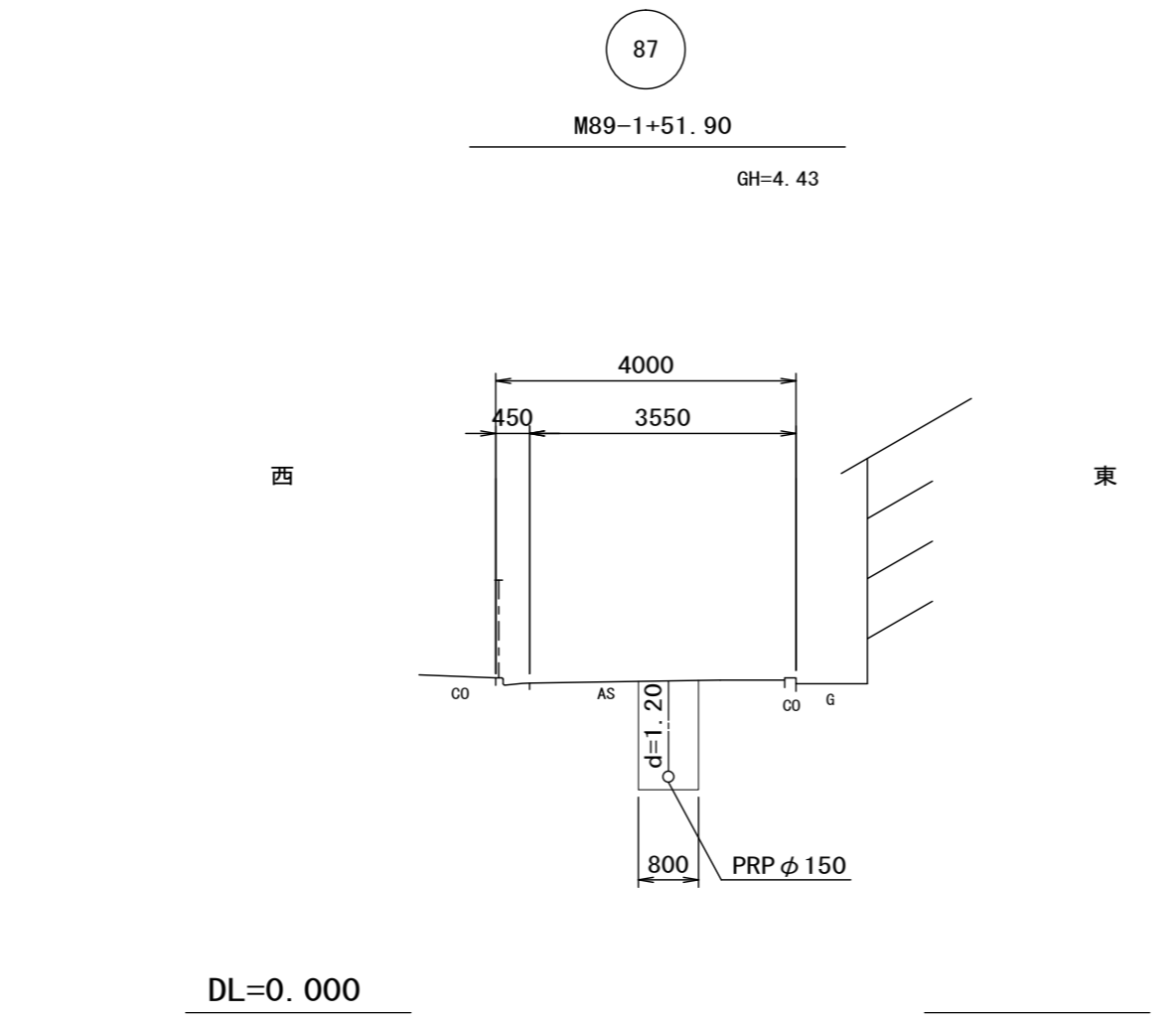
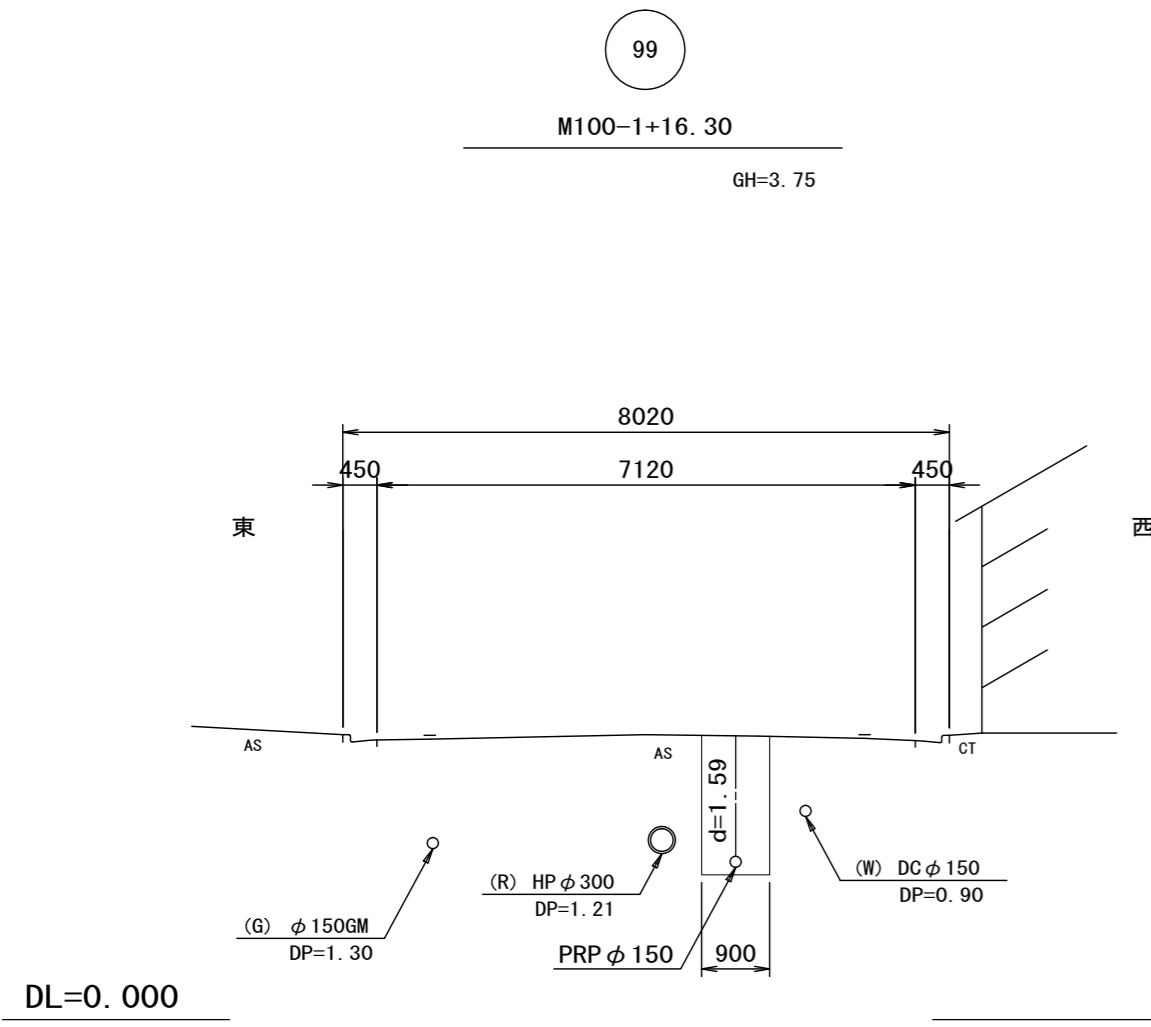
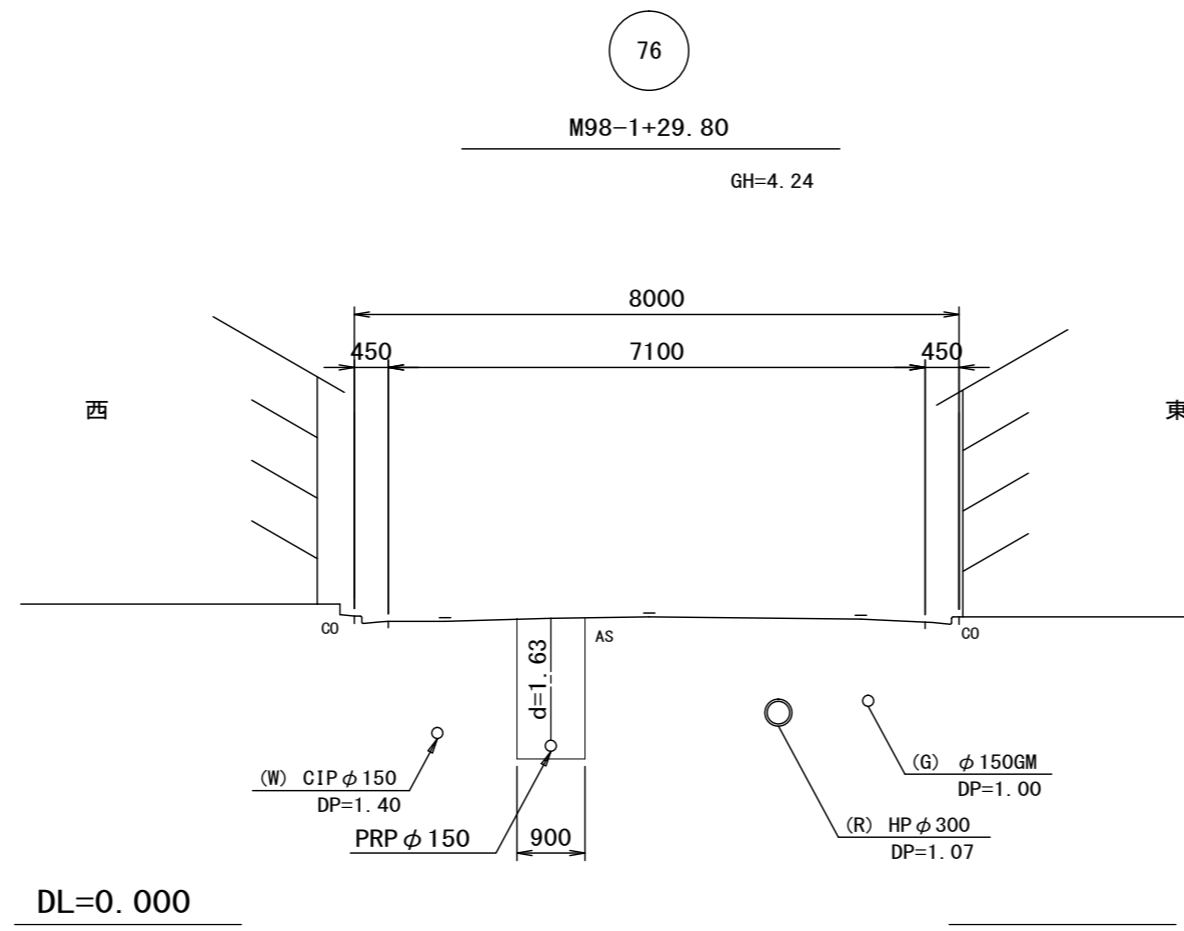
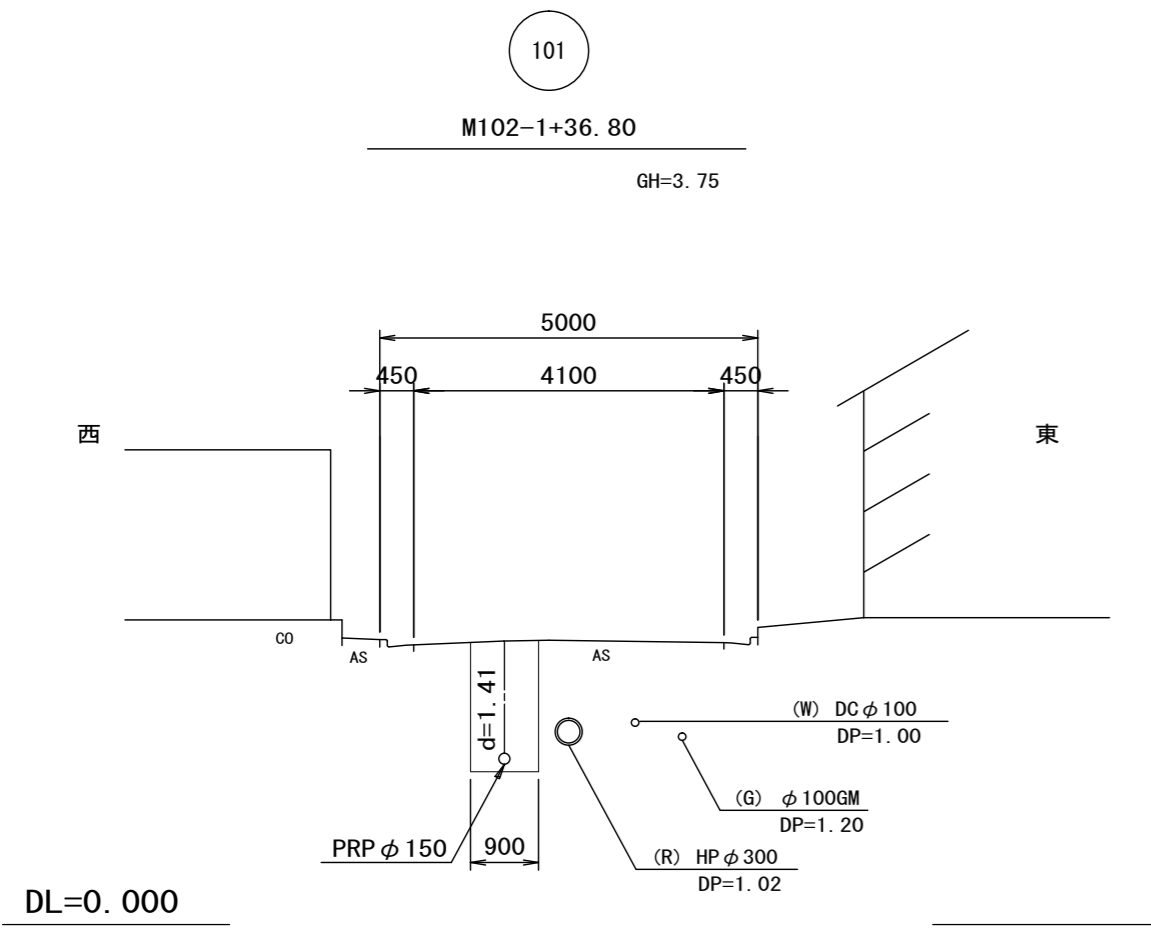


102	100	98	89
86			

※この図面はA2サイズを原寸とする。

工事名	令和3年度下工公補第23号 津北部第13処理分区公共下水道工事		
施工箇所名	津市 羽所町及び栄町一丁目 地内		
図面の種類	横断面図(1)		
縮尺	1:100	図面番号	7/15
事業所名	津市上下水道事業局下水道工務課		

横断面図(2) 縮尺 1:100

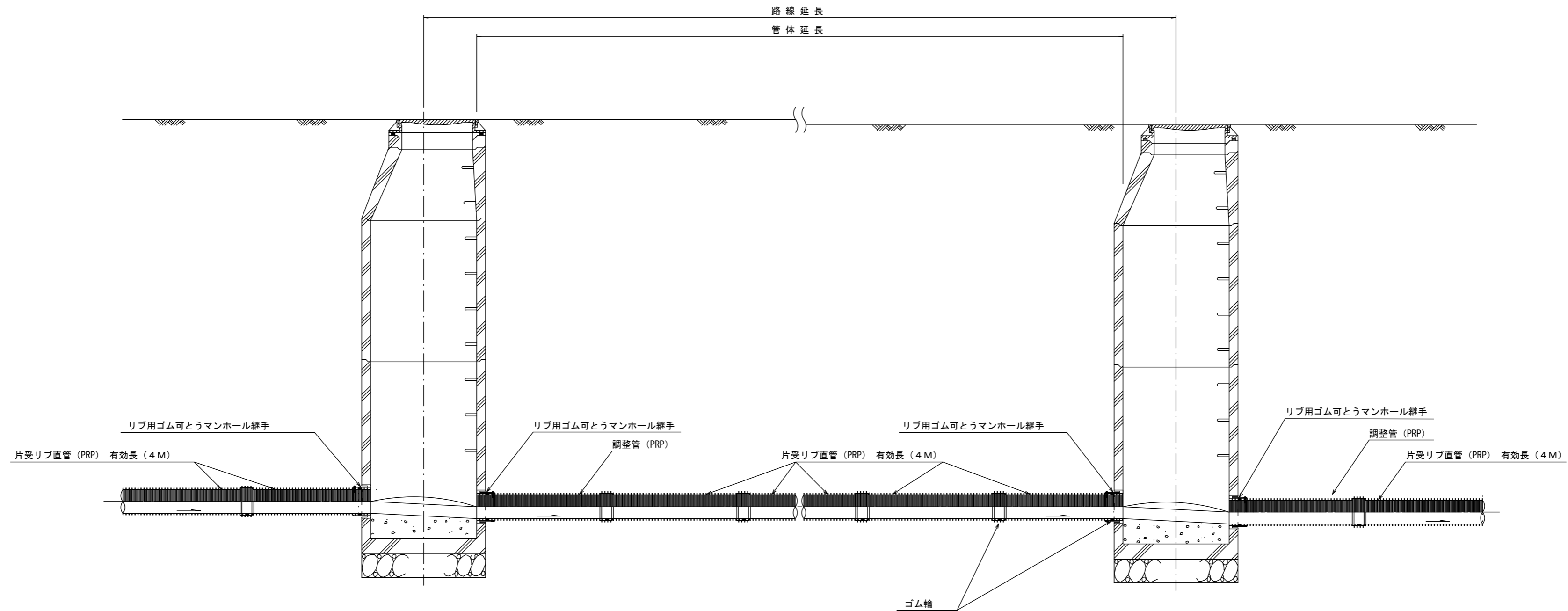


101	99	76	87

※この図面はA2サイズを原寸とする。

工事名	令和3年度下工公補第23号 津北部第13処理分区公共下水道工事		
施工箇所名	津市 羽所町及び栄町一丁目 地内		
図面の種類	横断面図(2)		
縮尺	1:100	図面番号	8/15
事業所名	津市上下水道事業局下水道工務課		

本管布設詳細図 S=1/30



注) 調整管が1.0m未満の場合は、1.0mで切断をし片受直管で長さを調整する。

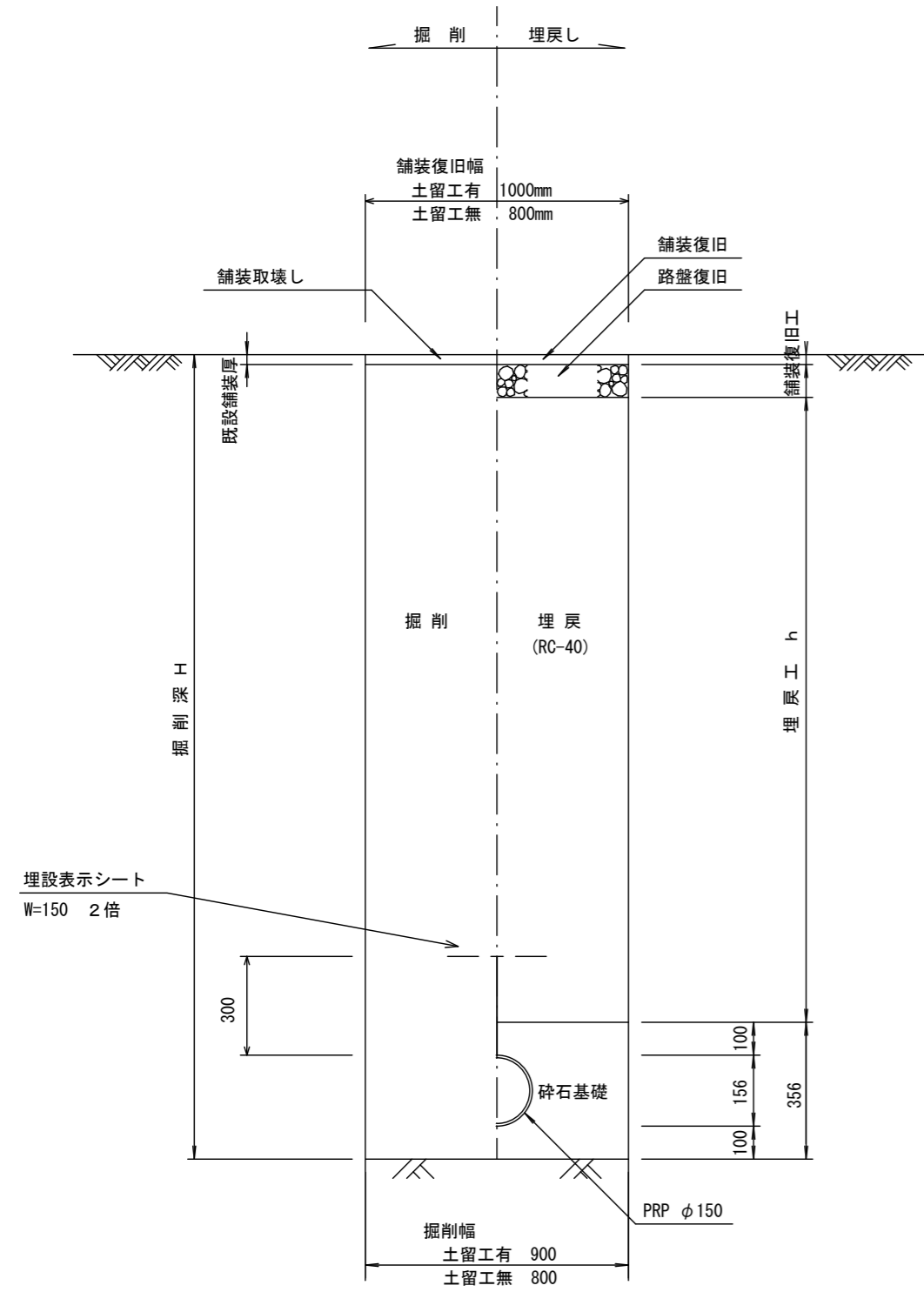
参考

※この図面はA2サイズを原寸とする。

工事名	令和3年度下工公補第23号 津北部第13処理分区公共下水道工事		
施工箇所名	津市 羽所町及び栄町一丁目 地内		
図面の種類	本管布設詳細図		
縮尺	1:30	図面番号	9/15
事業所名	津市上下水道事業局下水道工務課		

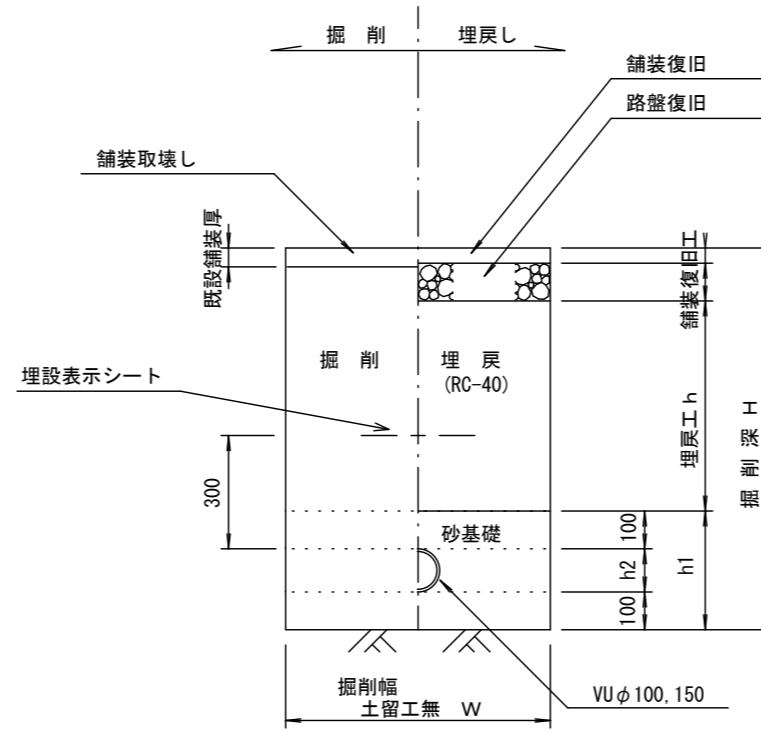
土工定規図 S=1/20

(リブ本管) 参考



取付管土工定規図 S=1/20

参考

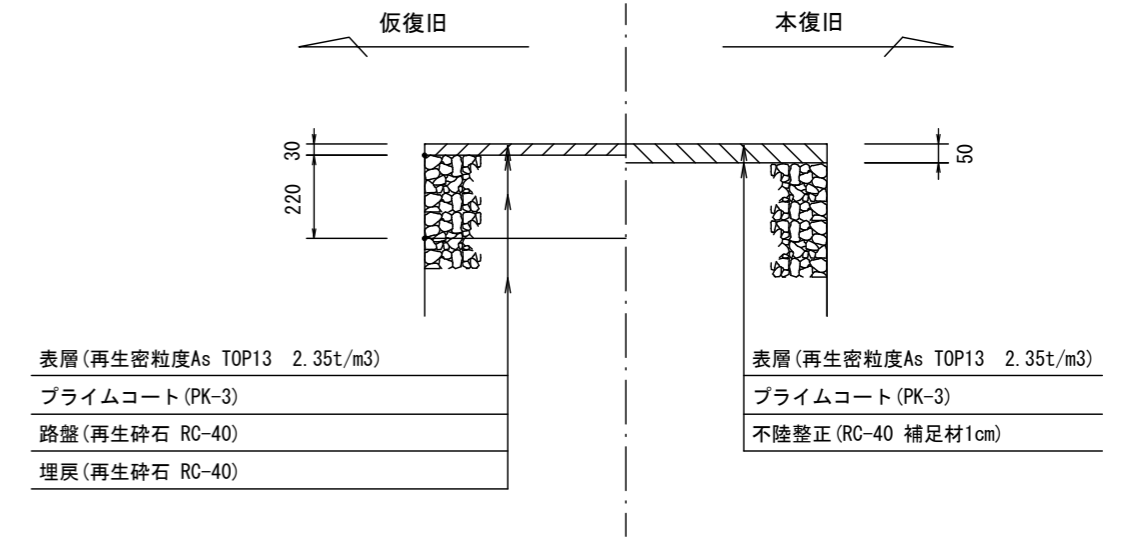


寸法表

管径	寸法	w	h1	h2
VU φ100		700	314	114
VU φ150		800	365	165

舗装復旧工 S=1/20

参考



参考

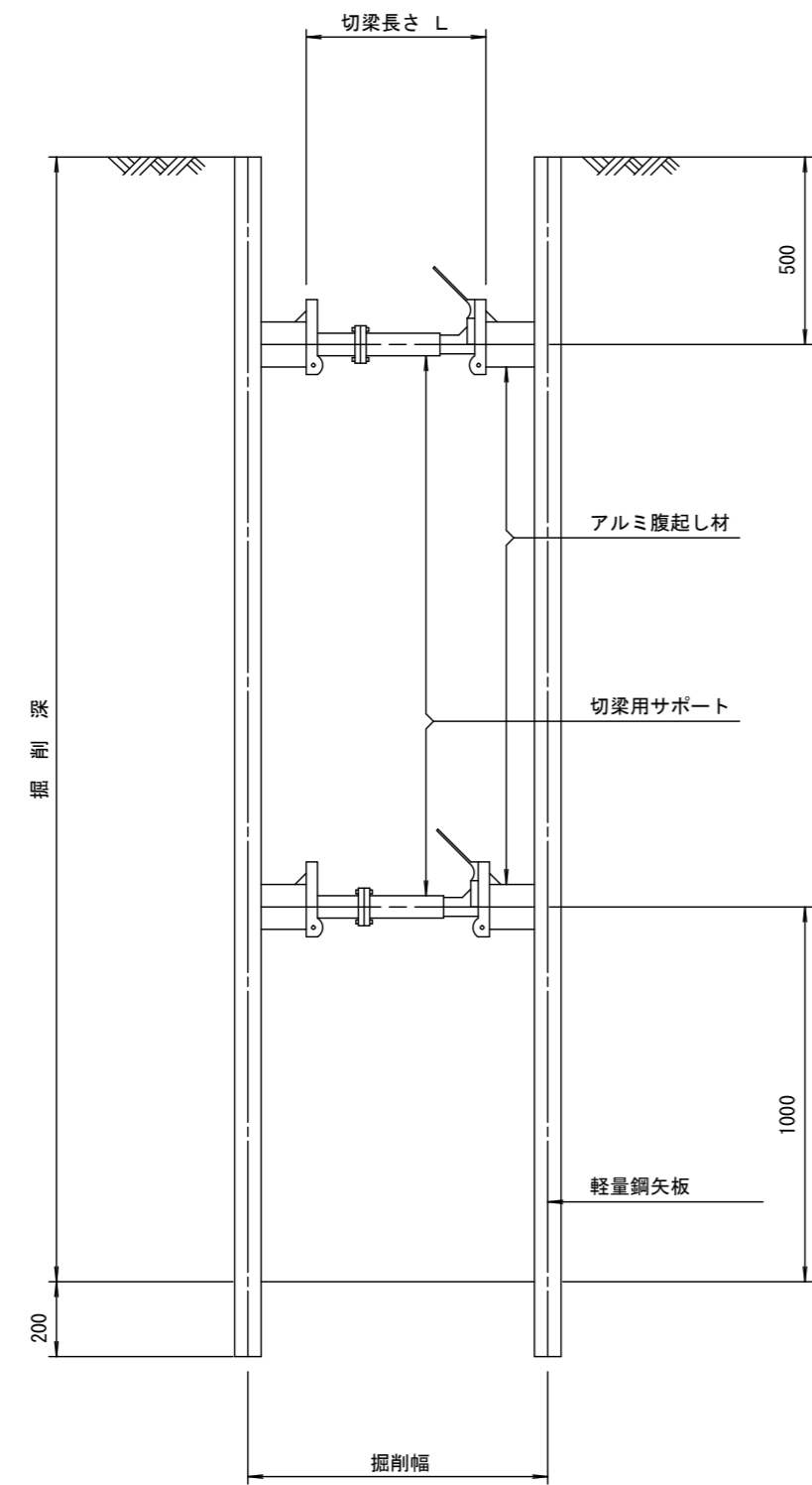
※この図面はA2サイズを原寸とする。

工事名	令和3年度下工公補第23号 津北部第13処理分区公共下水道工事		
施工箇所名	津市 羽所町及び栄町一丁目 地内		
図面の種類	土工定規図 (リブ本管) 取付管土工定規図 舗装復旧工		
縮尺	図示	図面番号	10/15
事業所名	津市上下水道事業局下水道工務課		

土留工標準図 (参考)

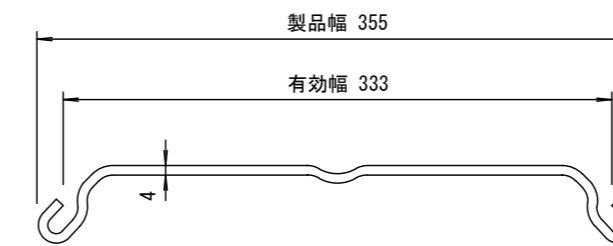
(軽量金属支保材使用の場合)

断面図 S=1/20



軽量鋼矢板 標準図

S=1/5

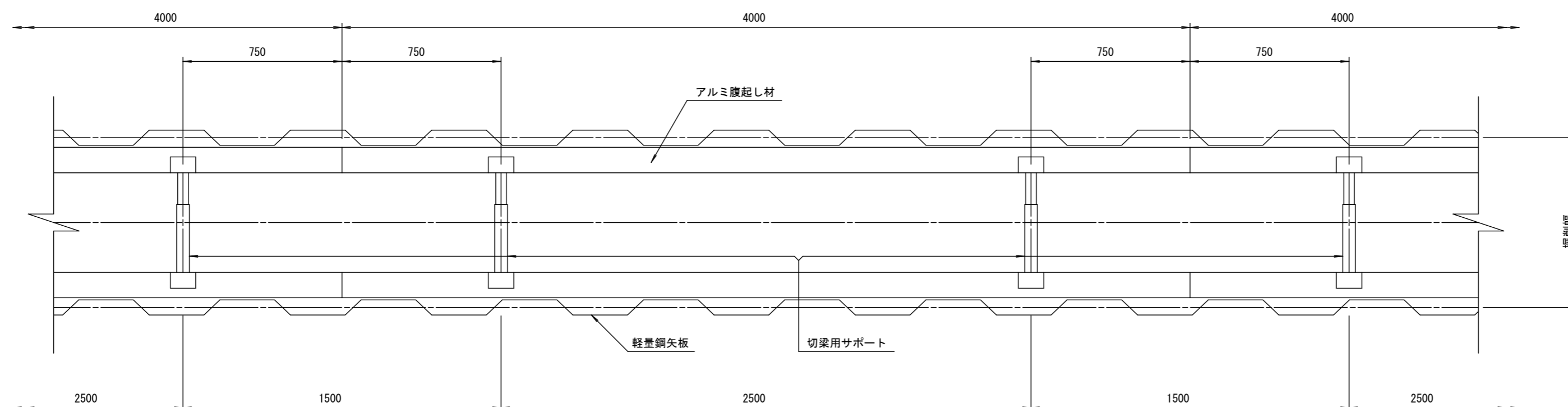


支保工段数表

掘削深 (m)	矢板長 (m)	支保工段数 (段)
$1.5 < H \leq 1.8$	2.0	1
$1.8 < H \leq 2.0$	2.5	1
$2.0 < H \leq 2.3$	2.5	2
$2.3 < H \leq 2.8$	3.0	2
$2.8 < H \leq 3.3$	3.5	2
$3.3 < H \leq 3.5$	4.0	2
$3.5 < H \leq 3.8$	4.0	3

※ マンホール部掘削時には、掘削深に応じた軽量鋼矢板を使用すること。

平面図 S=1/20

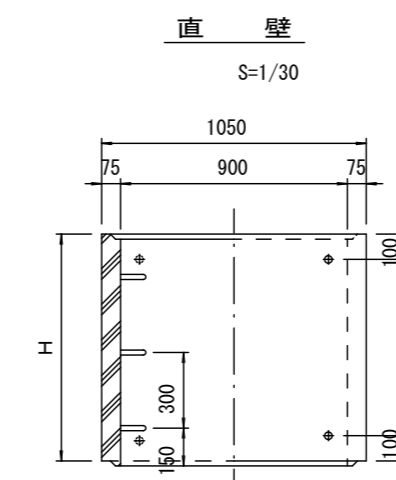
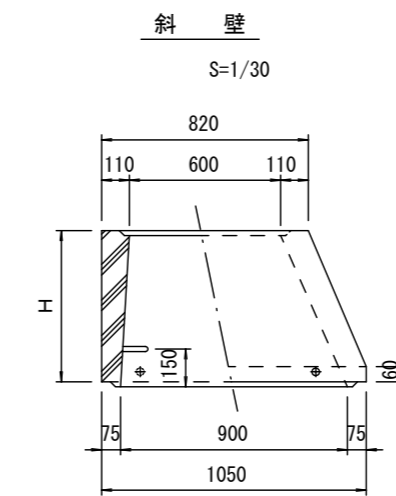
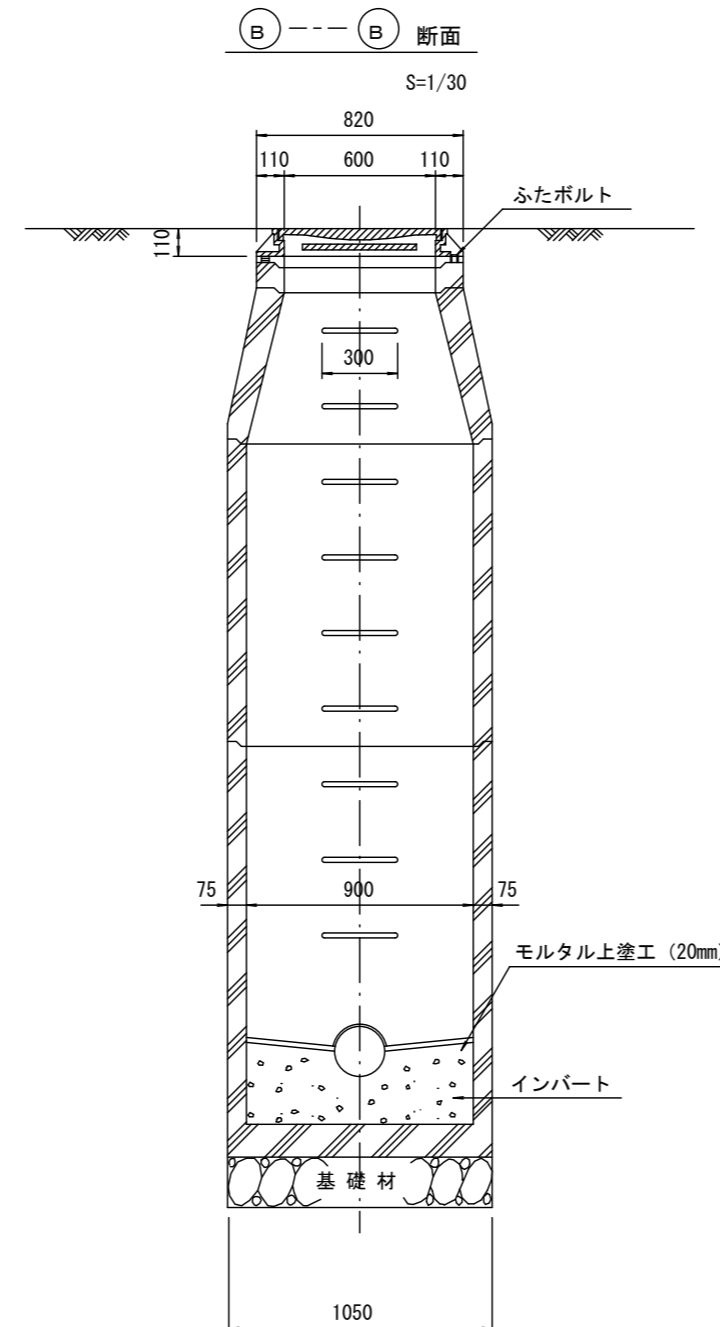
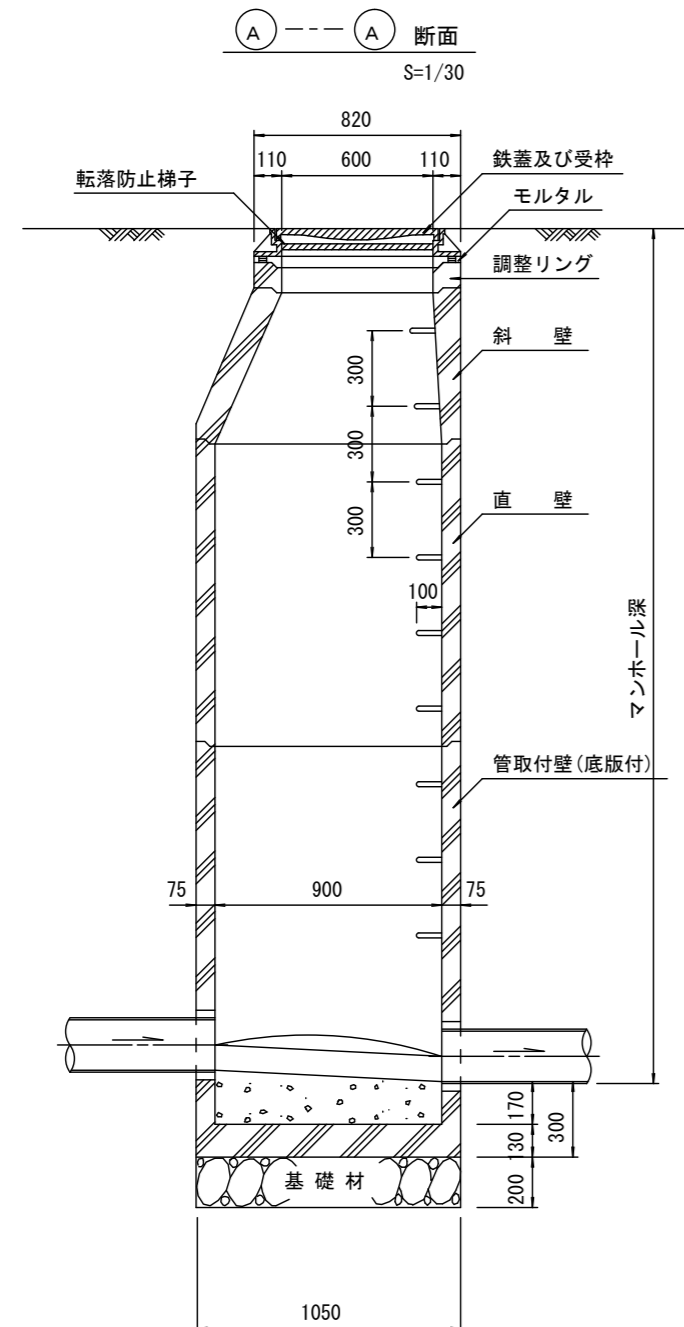
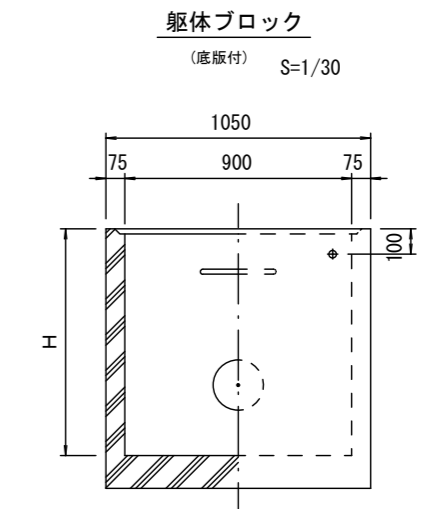
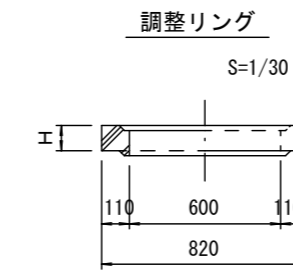
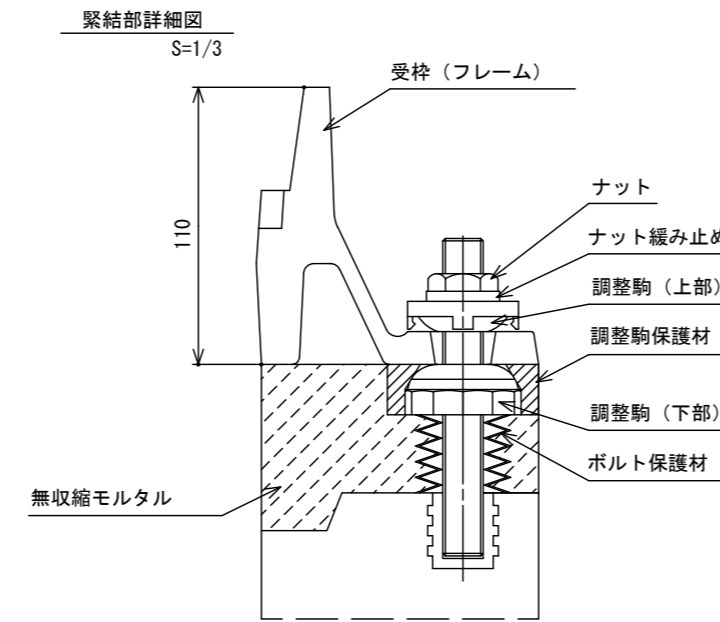
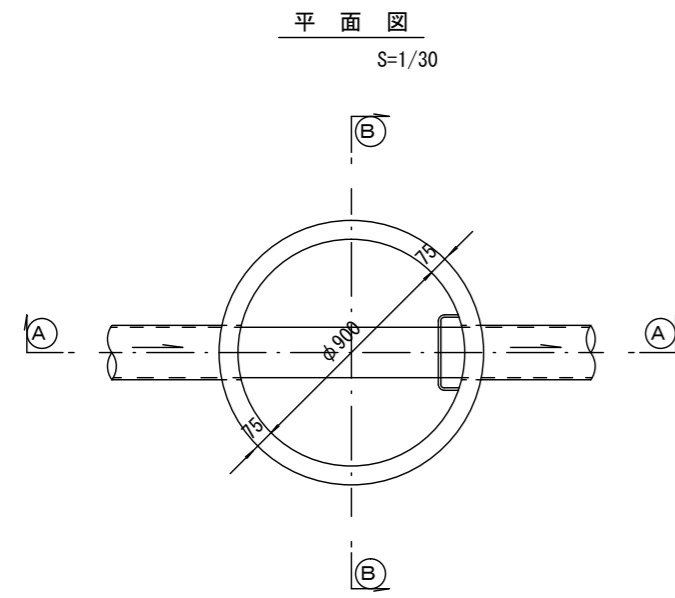


参考

※この図面はA2サイズを原寸とする。

工事名	令和3年度下工公補第23号 津北部第13処理分区公共下水道工事		
施工箇所名	津市 羽所町及び栄町一丁目 地内		
図面の種類	土留工標準図 (軽量金属支保材使用の場合)		
縮尺	図示	図面番号	11/15
事業所名	津市上下水道事業局下水道工務課		

組立1号マンホール構造図



寸法表

種類	H (mm)					
	50	100	150	1200	1500	1800
調整リング						
斜壁	300	450	600			
直壁	300	600	900	1200	1500	1800
管取付壁	600	900	1200	1500	1800	

※鉄蓋の仕様については、津市認定マンホール蓋（市章入り）とする。

※ マンホール深2m以上の場合に、転落防止梯子を設置すること。

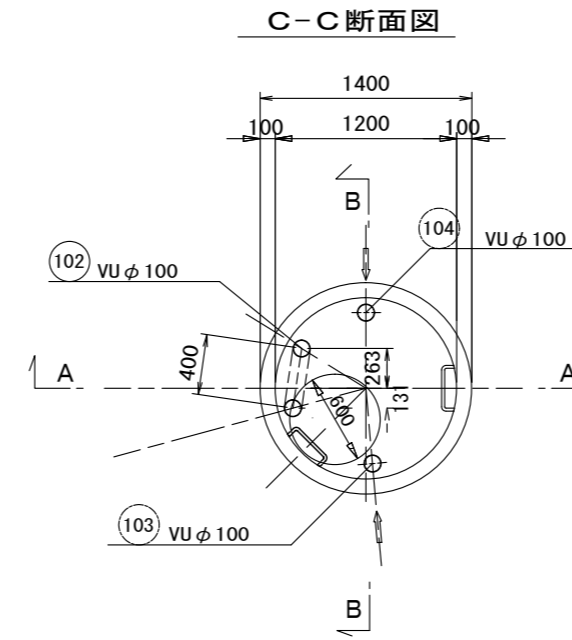
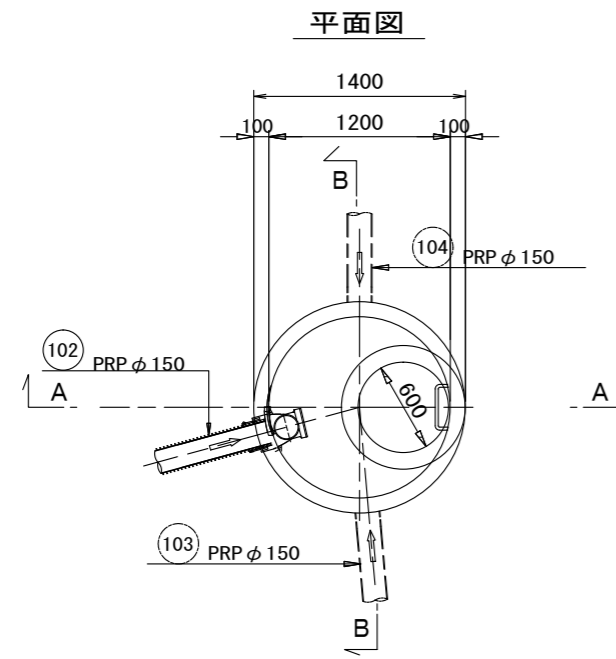
参考

※この図面はA2サイズを原寸とする。

工事名	令和3年度下工公補第23号 津北部第13処理分区公共下水道工事		
施工箇所名	津市 羽所町及び栄町一丁目 地内		
図面の種類	組立1号マンホール構造図		
縮尺	図示	図面番号	12/15
事業所名	津市上下水道事業局下水道工務課		

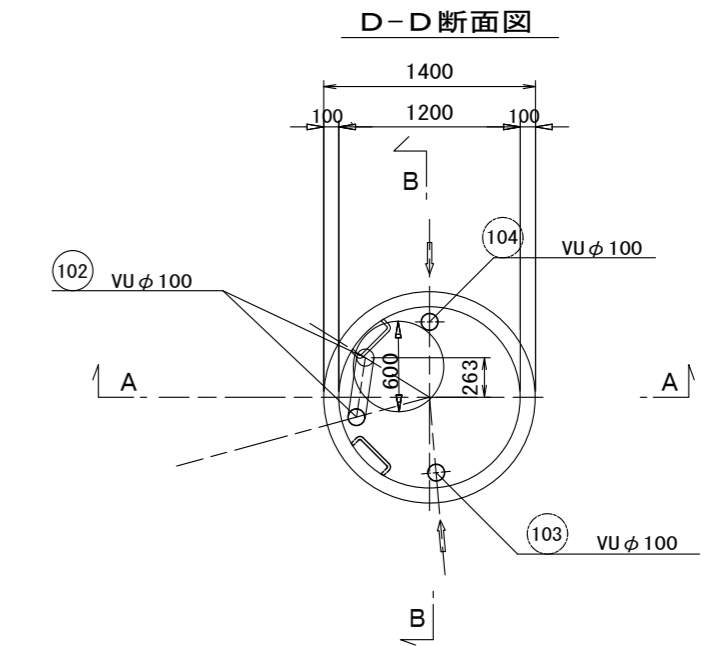
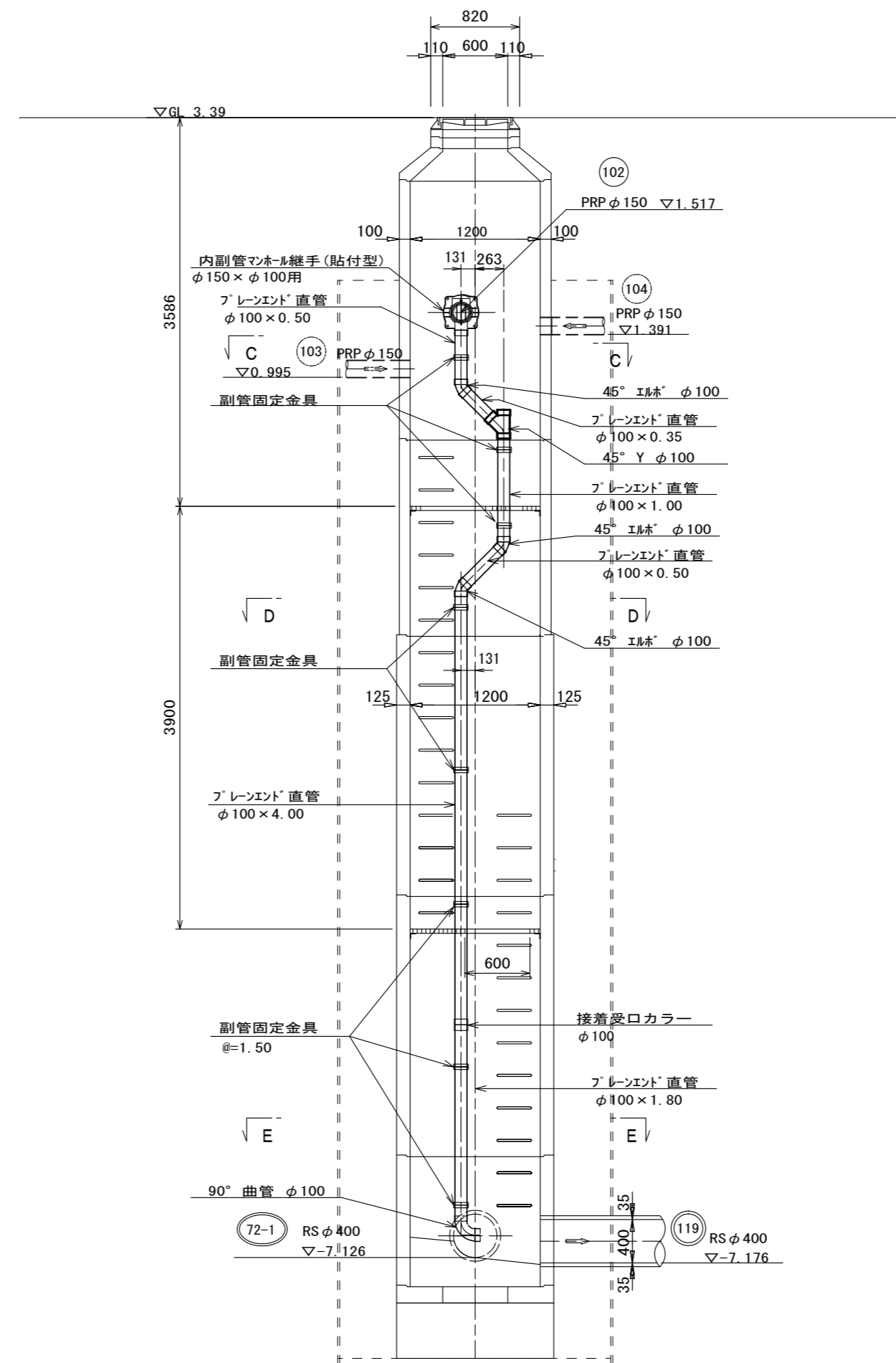
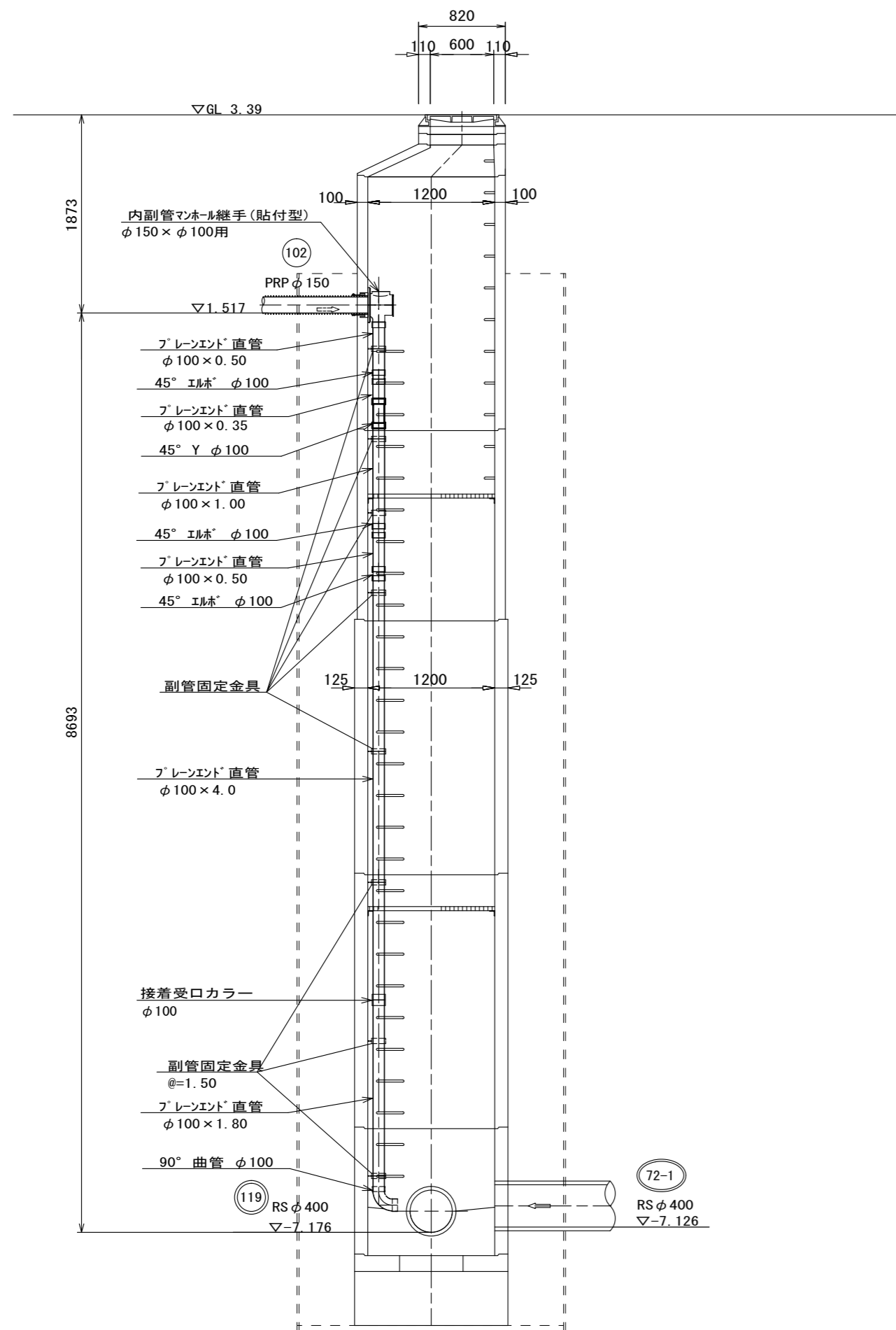
既設M119-1 副管工詳細図 S=1:50

(内副管 102路線)

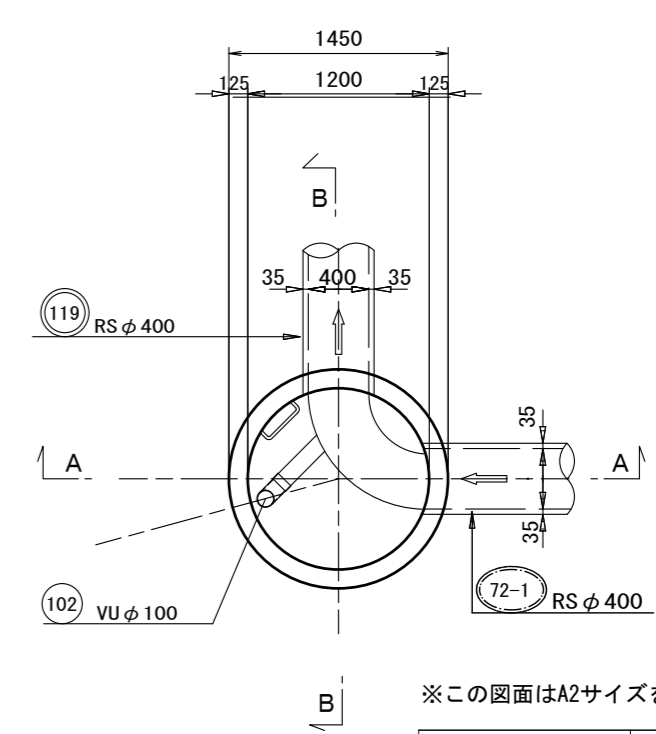


A-A断面図

B-B断面図



E-E断面図



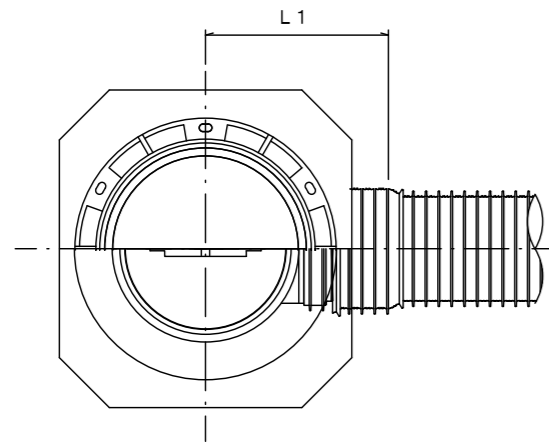
※この図面はA2サイズを原寸とする。

工事名	令和3年度下工公補第23号 津北部第13処理分区公共下水道工事		
施工箇所名	津市 羽所町及び栄町一丁目 地内		
図面の種類	既設M119-1 副管工詳細図		
縮尺	図示	図面番号	13/15
事業所名	津市上下水道事業局下水道工務課		

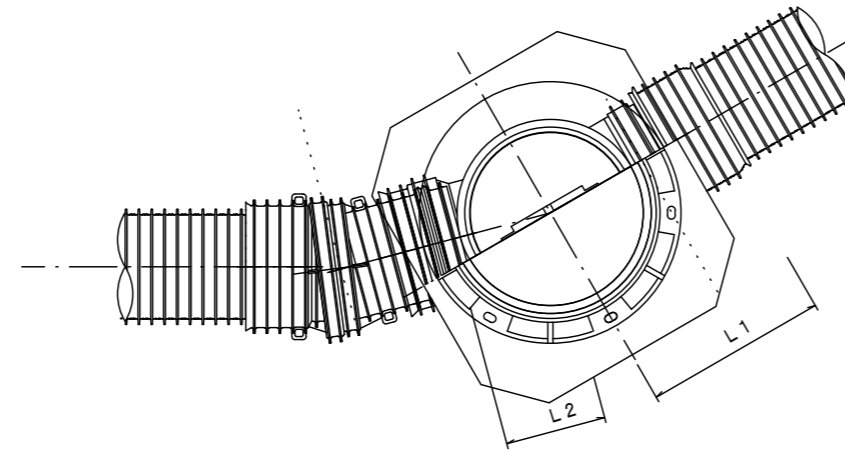
リブ管用塩ビ製小口径マンホール構造図

S=1/15

A 型



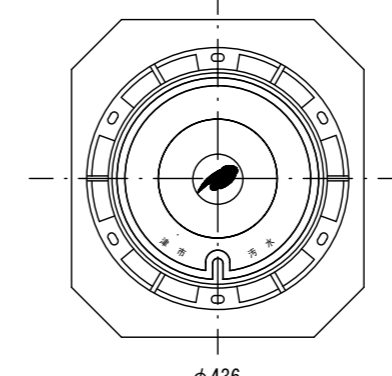
C 型



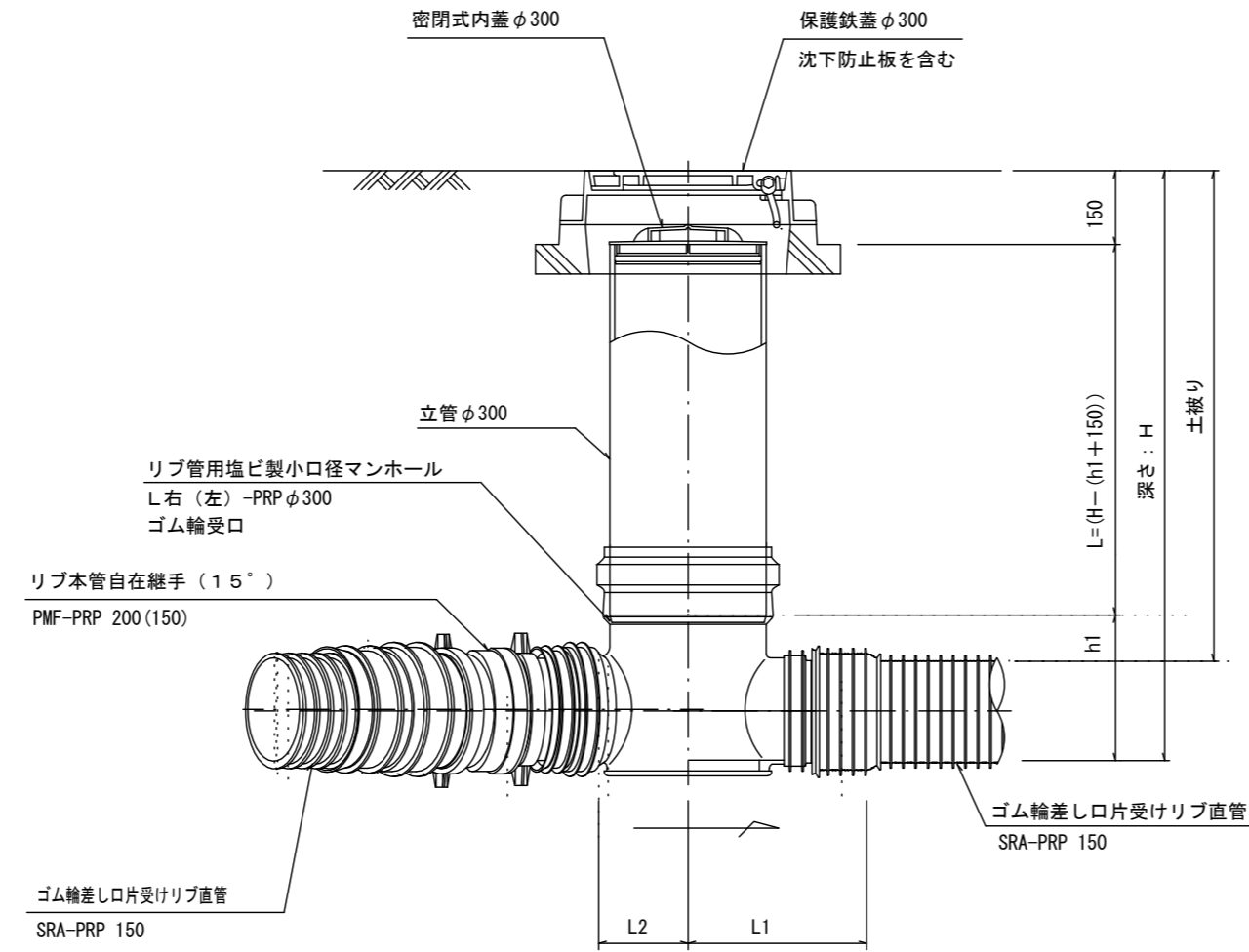
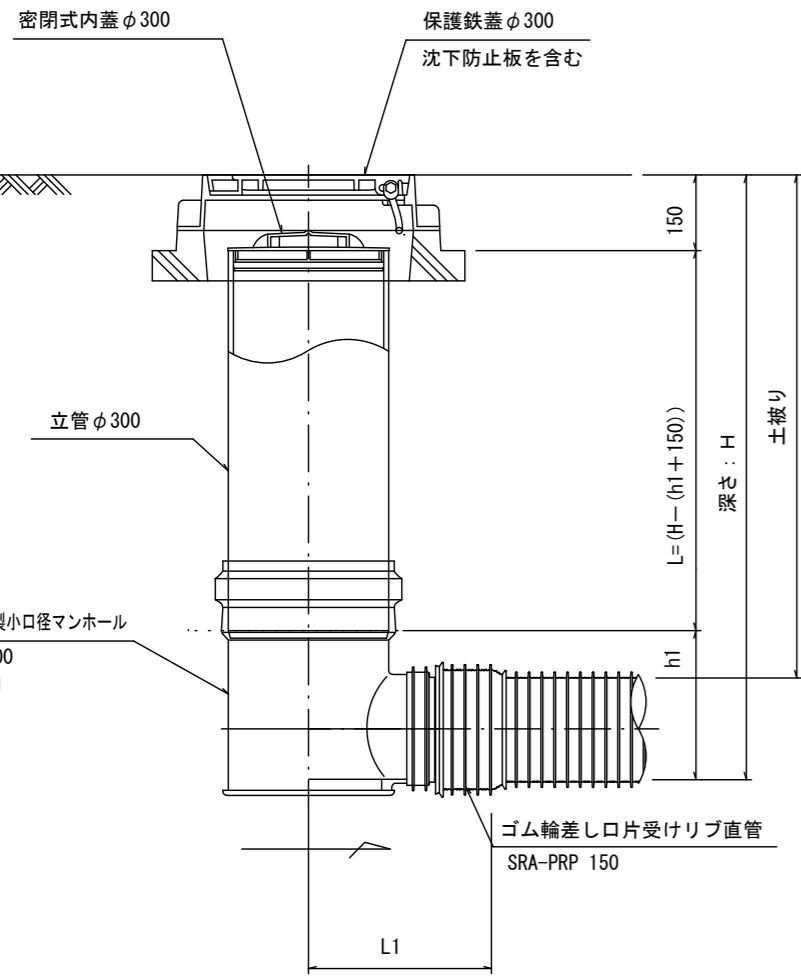
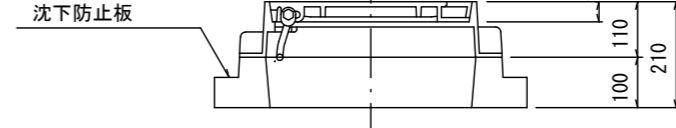
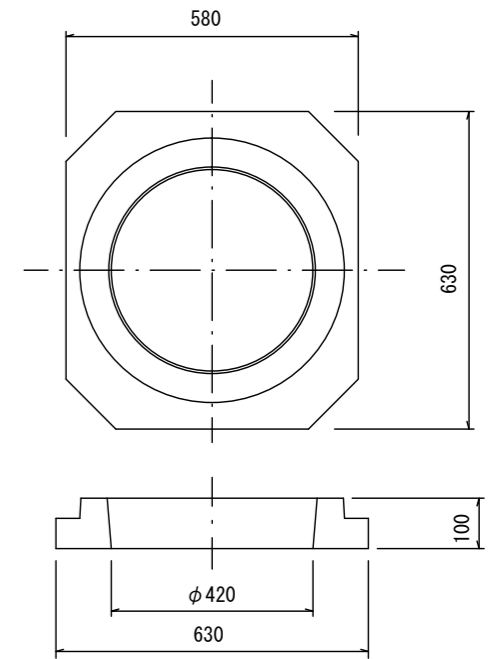
保護鉄蓋 φ300

T-25 (T-14)

津市認定マンホール蓋 (市章入り)

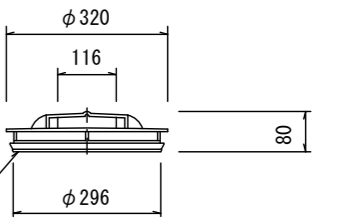
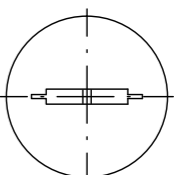


沈下防止板



※塩ビマンホールは必要に応じた角度のインパートを使用すること。

密閉式内蓋 φ300用



参考

※この図面はA2サイズを原寸とする。

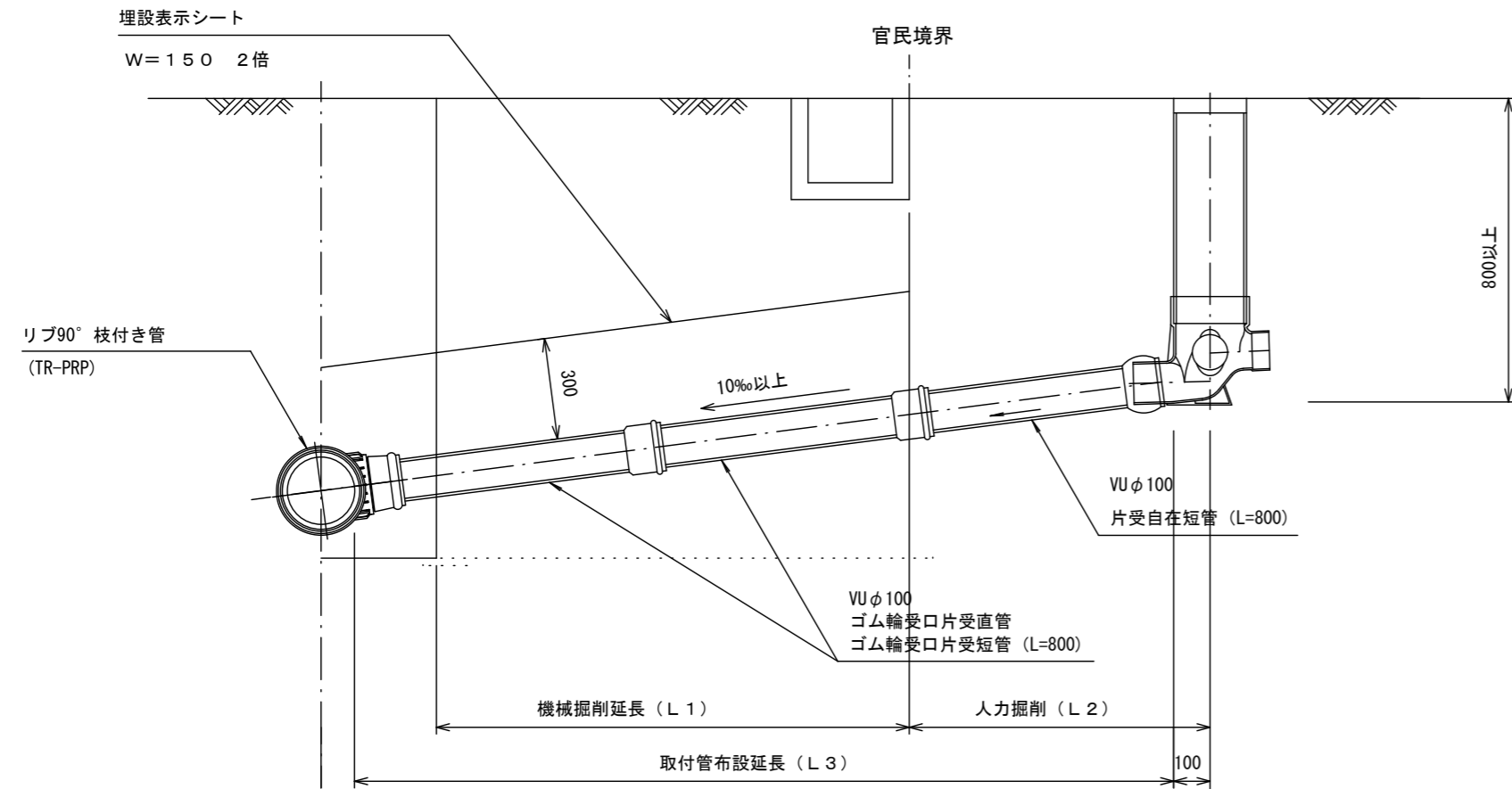
工事名	令和3年度下工公補第23号 津北部第13処理分区公共下水道工事		
施工箇所名	津市 羽所町及び栄町一丁目 地内		
図面の種類	リブ管用塩ビ製小口径マンホール構造図		
縮尺	1:15	図面番号	14/15
事業所名	津市上下水道事業局下水道工務課		

取付管布設標準図

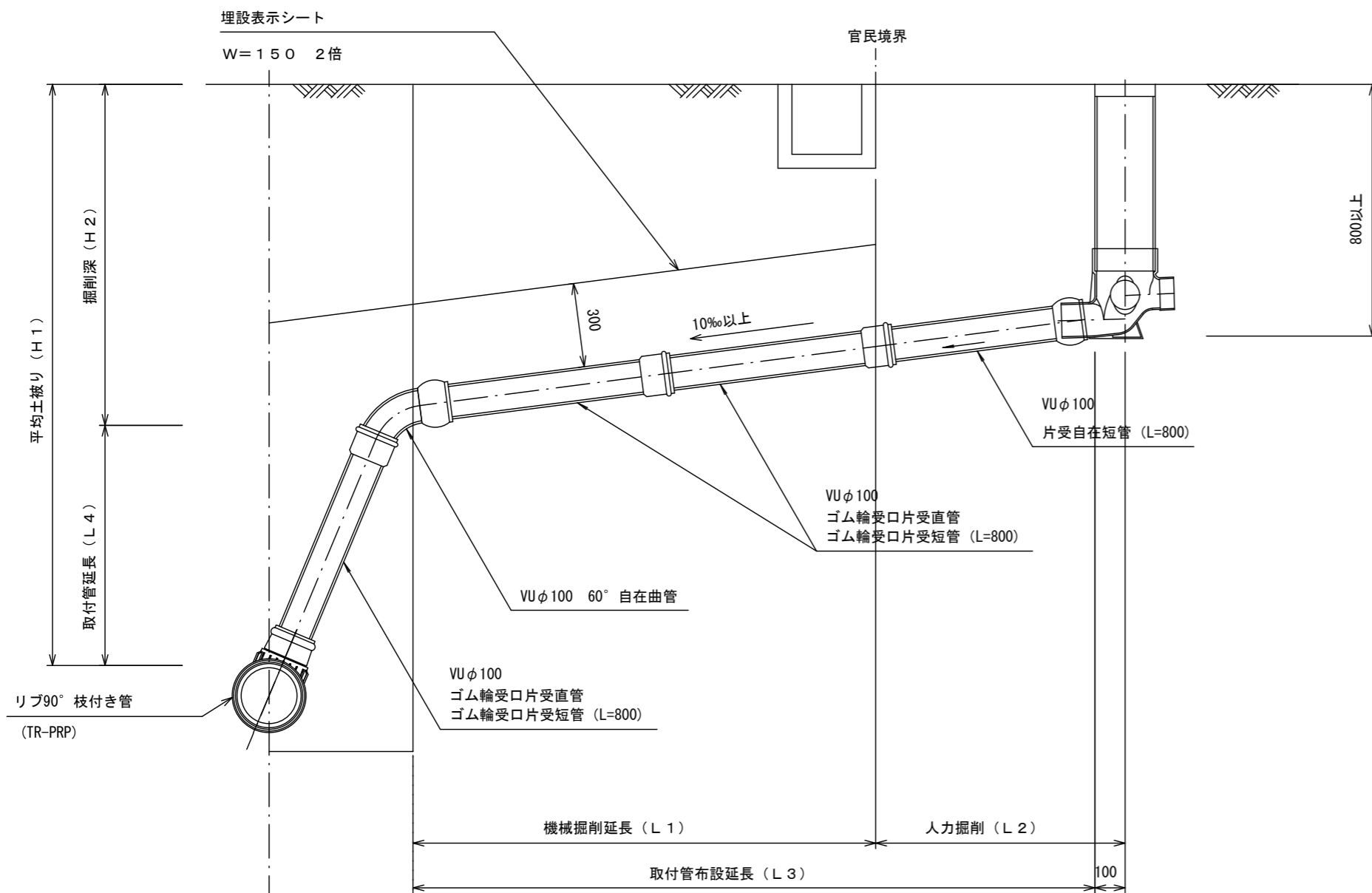
(リブ本管)

S=1/20

Aタイプ



Bタイプ

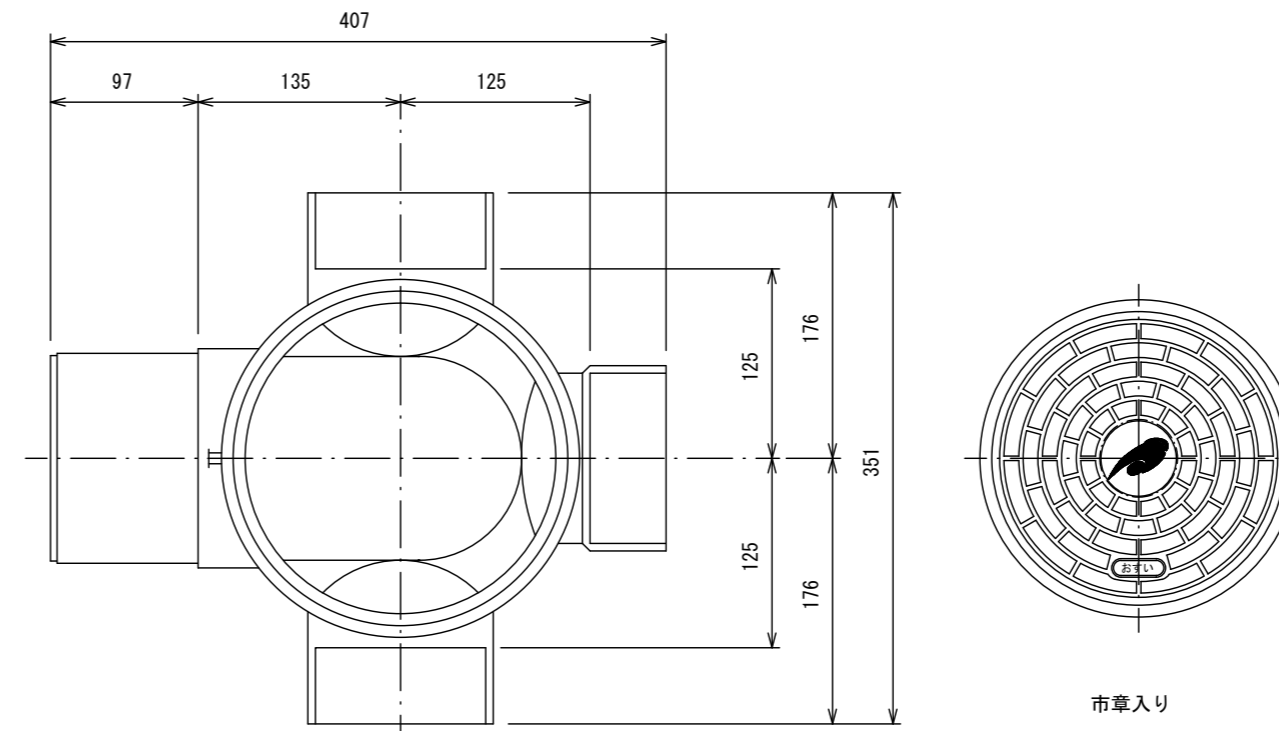


汚水柵 構造図

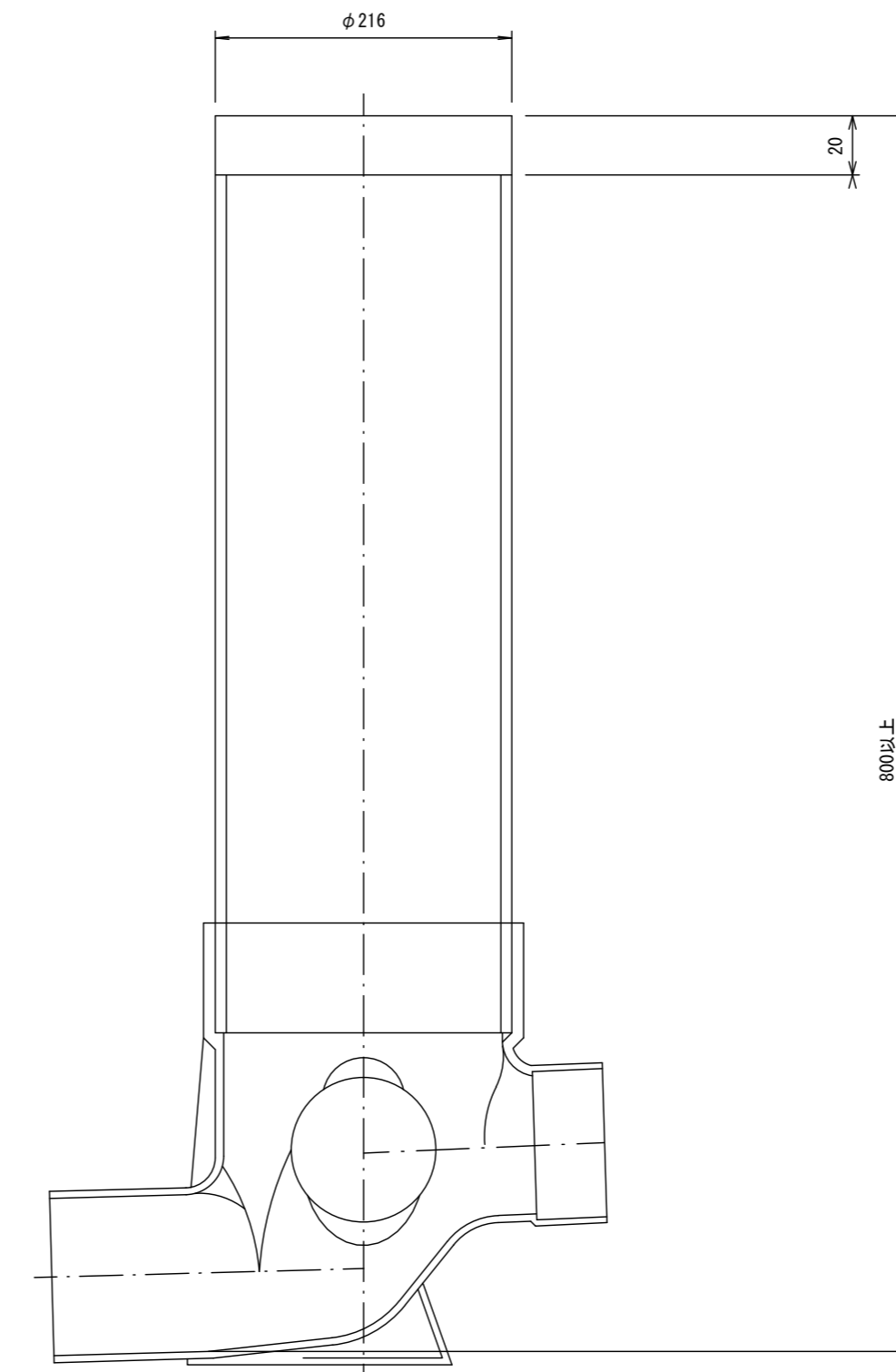
S=1/5

平面図

(参考)



断面図

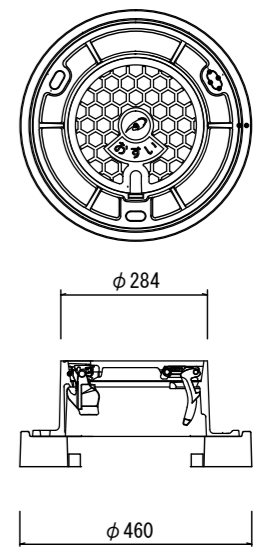


保護鉄蓋

S=1/15

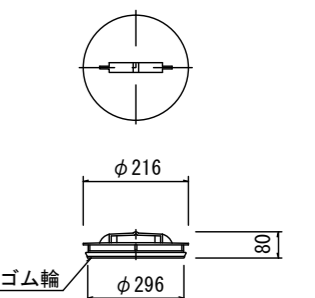
T-25

津市認定マンホール蓋 (市章入り)



密閉式内蓋

φ200用



参考

※この図面はA2サイズを原寸とする。

工事名	令和3年度下工公補第23号 津北部第13処理分区公共下水道工事
施工箇所名	津市 羽所町及び栄町一丁目 地内
図面の種類	取付管布設標準図 (リブ本管)
縮尺	図示 図面番号 15/15
事業所名	津市上下水道事業局下水道工務課