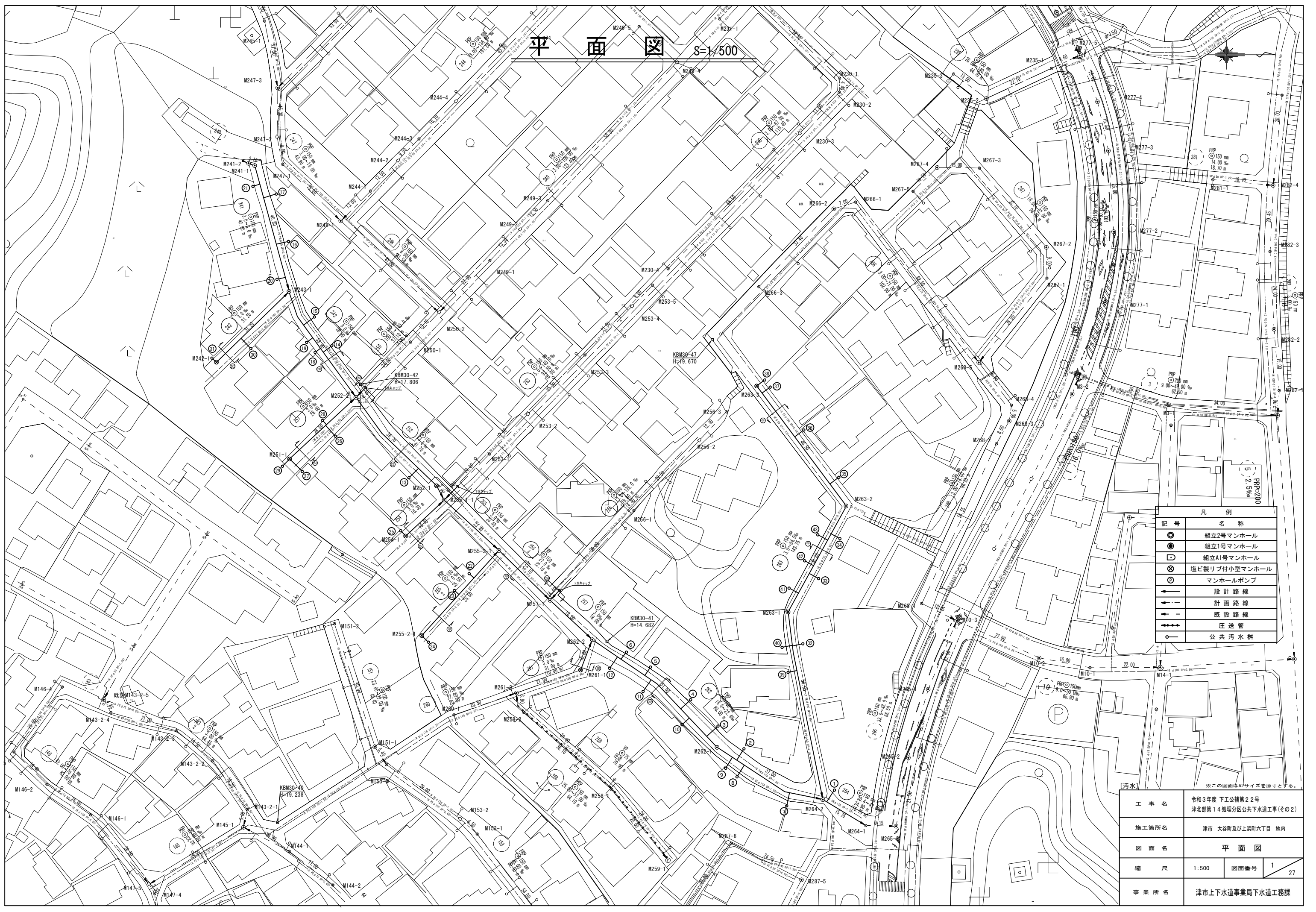


平面図 8=1/500



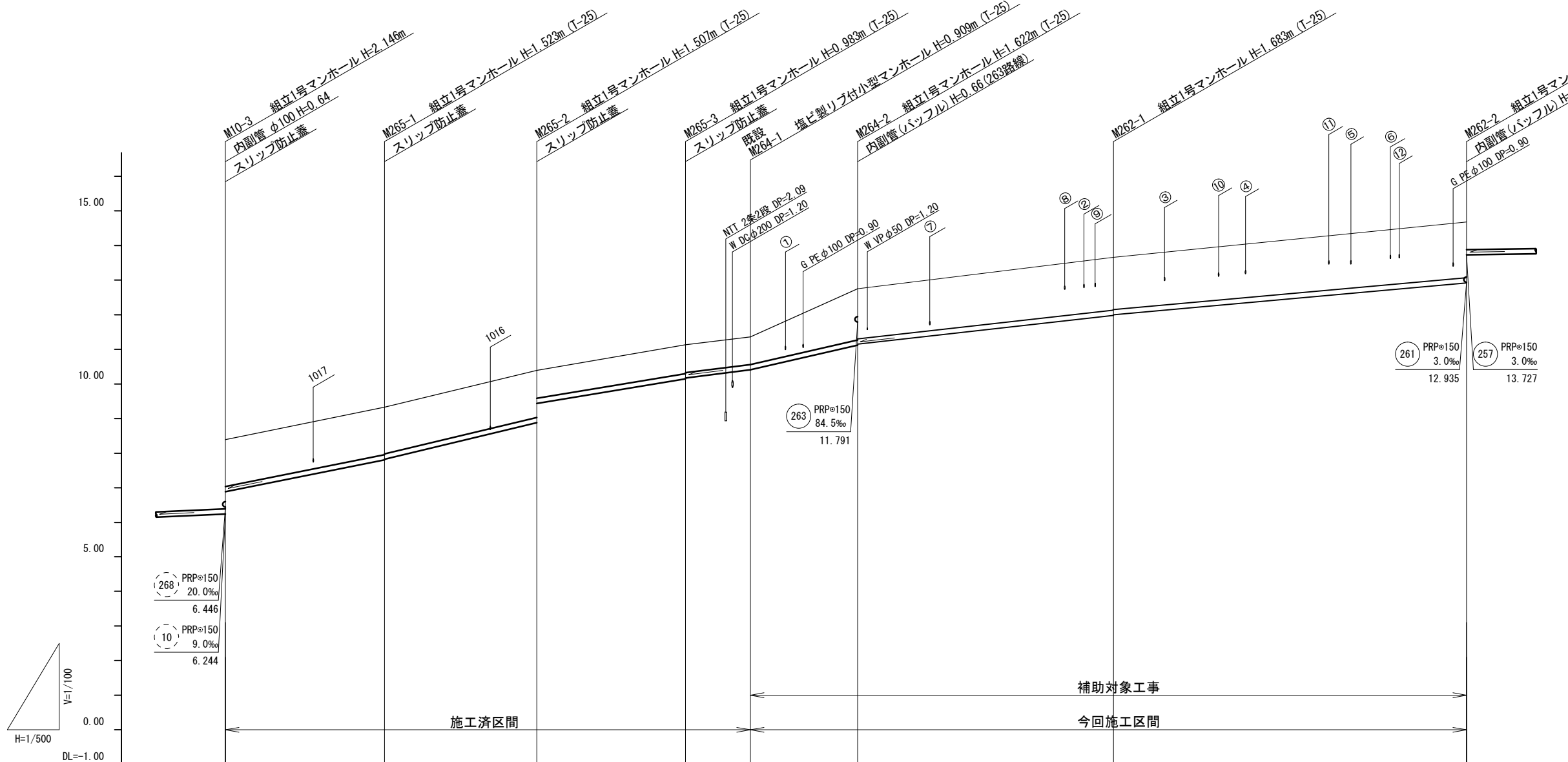
凡例	
◎	組立2号マンホール
●	組立1号マンホール
□	組立A1号マンホール
⊗	塩ビ製リブ付小型マンホール
⊙	マンホールポンプ
→	設計路線
←	計画路線
⇄	既設路線
⇄	圧送管
○	公共汚水樹

工事名	令和3年度 下工公補第2号 津北部第14処理分区公共下水道工事(その2)
施工箇所名	津市 大谷町及び上浜町六丁目 地内
図面名	平面図
縮尺	1:500 図面番号 1 27
事業所名	津市上下水道事業局下水道工務課

[汚水] ※この図面はA2サイズを原寸とする。

縦断面図(1)

V=1/100
H=1/500



勾配	40.0‰		48.0‰		33.0‰	30.4‰	43.0‰	22.4‰	18.0‰	
路線番号	PRPφ150 265 33.0~48.0‰ 66.50m		PRPφ150 264 30.4~43.0‰ 24.90m(15.75m)		PRPφ150 262 18.0~22.4‰ 88.00m					
掘削深	1.61	1.63 1.61	1.61 1.06	1.09 1.06	1.01	1.50 1.73 1.71	1.79 1.77	1.87		
土被り	1.35	1.37 1.35	1.35 0.80	0.83 0.80	0.76	1.24 1.47 1.45	1.53 1.51	1.61		
管底高	6.887	7.807 7.827	8.883 9.437	10.147 10.173	10.451	10.915 11.128 11.148	11.977 11.997	12.915		
地盤高	8.39	9.33	10.39	11.13	11.36	12.31 12.75	13.66	14.68		
追加距離	0.00	23.00	45.00	66.50	75.65	91.40	128.40	179.40		
単距離	0.00	23.00	22.00	21.50	9.15	10.80 15.75	37.00	51.00		
測点	M10-3	M265-1	M265-2	M265-3	既設 M264-1	+10.80m M264-2	M262-1	M262-2		

路線番号

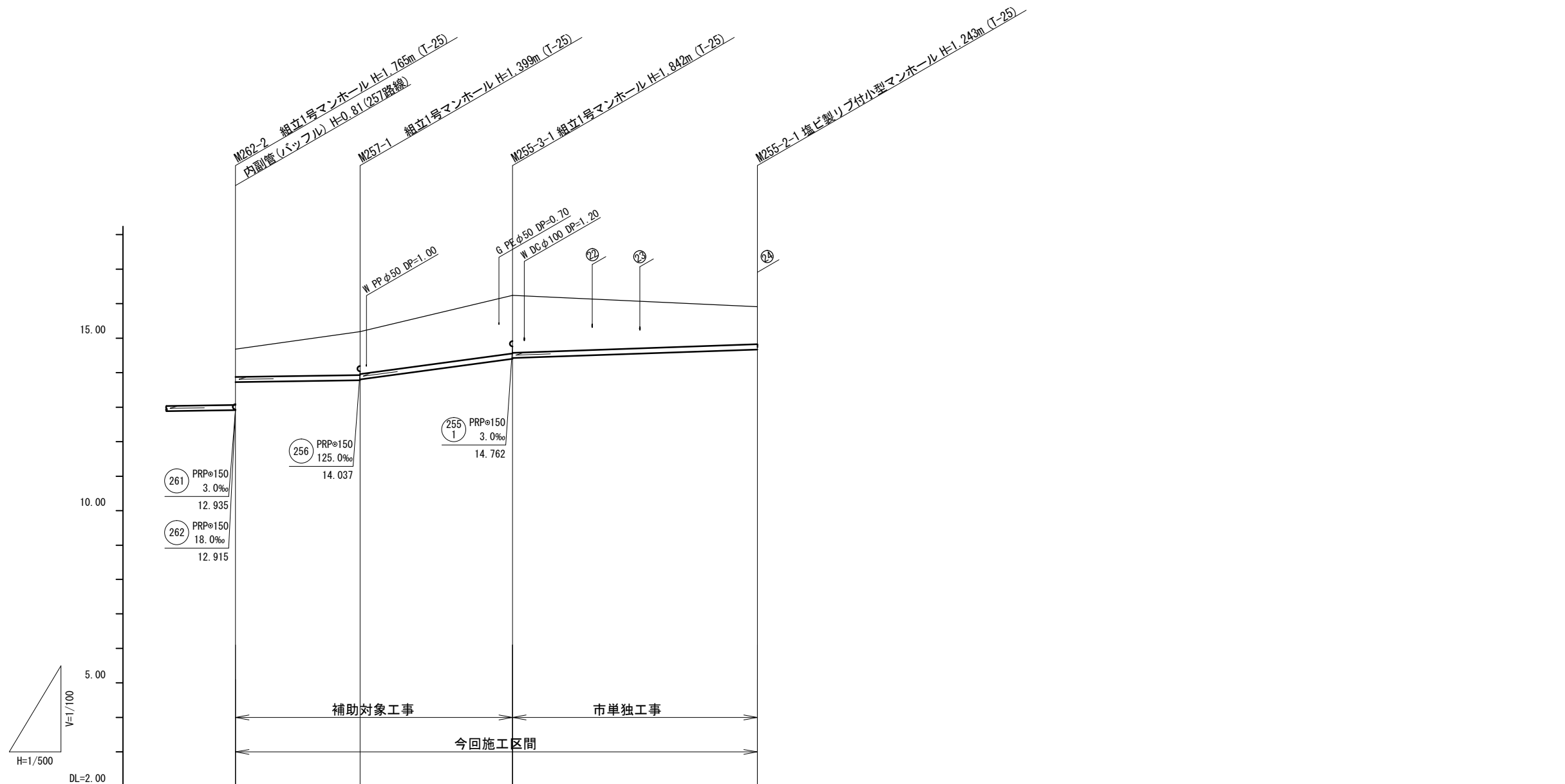
(265)	(264)	(262)			
-------	-------	-------	--	--	--

※この図面はA2サイズを原寸とする。

工事名	令和3年度 下工公補第22号 津北部第14処理分区公共下水道工事(その2)		
施工箇所名	津市 大谷町及び比叡町六丁目 地内		
図面名	縦断面図(1)		
縮尺	V=1/100 H=1/500	図面番号	2 / 27
事業所名	津市上下水道事業局下水道工務課		

縦断面図(2)

V=1/100
H=1/500



勾配		3.0‰	27.0‰	7.0‰	
路線番号		257 PRPφ150 3.0‰ 18.00m	255 3 PRPφ150 27.0‰ 22.10m	255 2 PRPφ150 7.0‰ 35.50m	
掘削深		1.06	1.50 1.48	1.95 1.93	1.50 1.35
土被り		0.80	1.25 1.23	1.69 1.67	1.25 1.09
管底高		13.727	13.781 13.801	14.398 14.418	14.600 14.667
地盤高		14.68	15.18	16.24	16.00 15.91
追加距離		0.00	18.00	40.10	75.60
単距離		0.00	18.00	22.10	35.50
測点		M262-2	M257-1	M255-3-1	M255-2-1

路線番号

257	255 3	255 2		

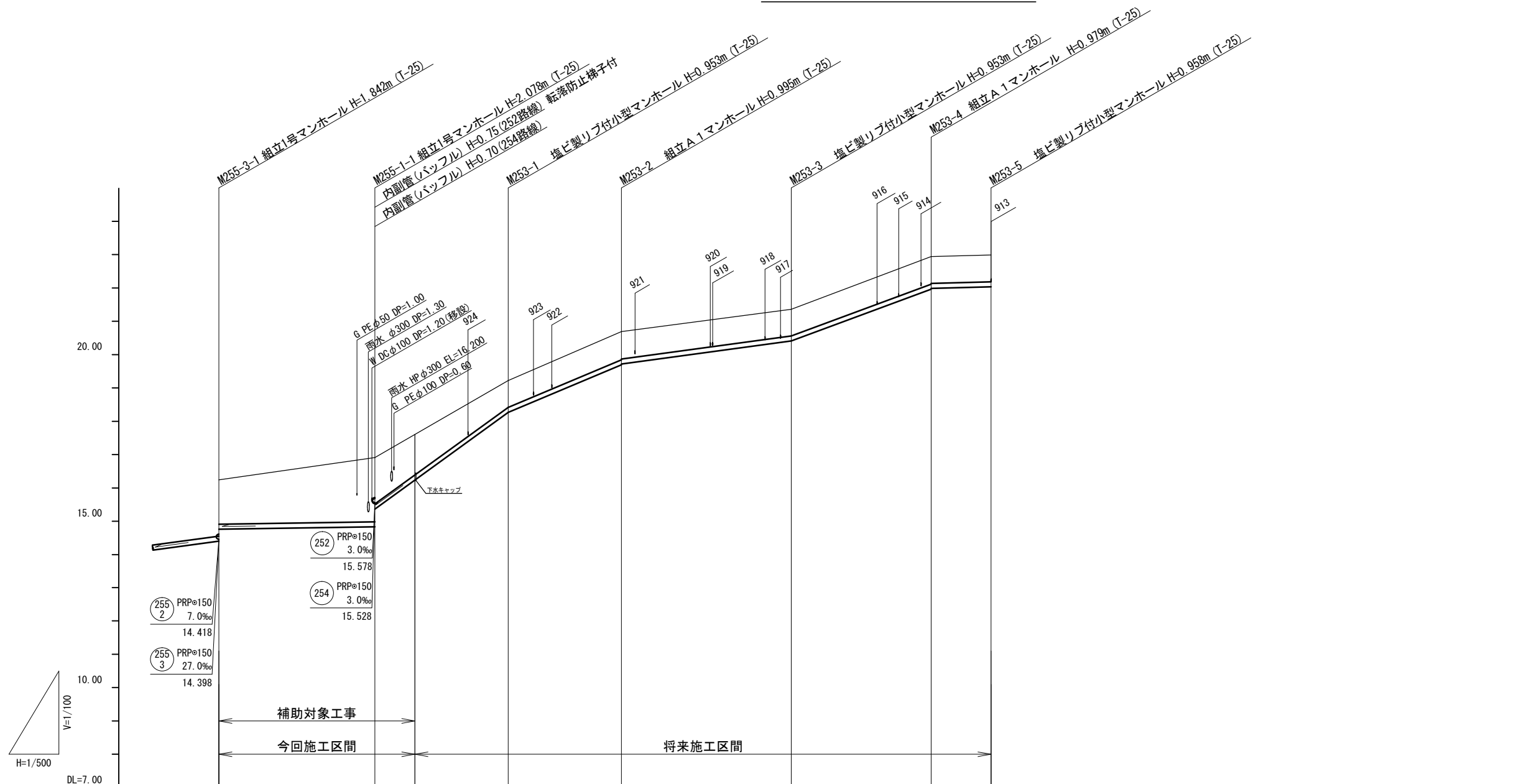
※この図面はA2サイズを原寸とする。

工事名	令和3年度 下工公補第22号 津北部第14処理分区公共下水道工事(その2)		
施工箇所名	津市 大谷町及び上浜町六丁目 地内		
図面名	縦断面図(2)		
縮尺	V=1/100 H=1/500	図面番号	3 / 27
事業所名	津市上下水道事業局下水道工務課		

矢張り工事
+26.05m

縦断面図(3)

V=1/100
H=1/500



勾配		3.0‰	145.0‰	84.0‰	27.0‰	74.0‰	5.0‰	
路線番号		255-1 PRPφ150 3.0‰ 23.40m			253 PRPφ150 5.0~145.0‰ 92.50m (6.00m)			
掘削深		1.58	2.18 1.65	1.50	1.06	1.10 1.08	1.06	1.08 1.06 1.06
土被り		1.33	1.93 1.39	1.24	0.80	0.84 0.82	0.80	0.83 0.80 0.80
管底高		14.762	14.832 15.367	16.237	18.267	19.695 19.718	20.407	21.961 21.987 22.032
地盤高		16.24	16.91 17.63	19.22	20.69	21.36	22.94	22.99 22.99
追加距離		0.00	23.40		43.40	60.40	85.90	106.90 115.90
単距離		0.00	23.40 (6.00)	20.00	17.00	25.50	21.00	9.00
測点		M253-3-1	M253-1-1 +6.00m	M253-1	M253-2	M253-3	M253-4	M253-5

路線番号

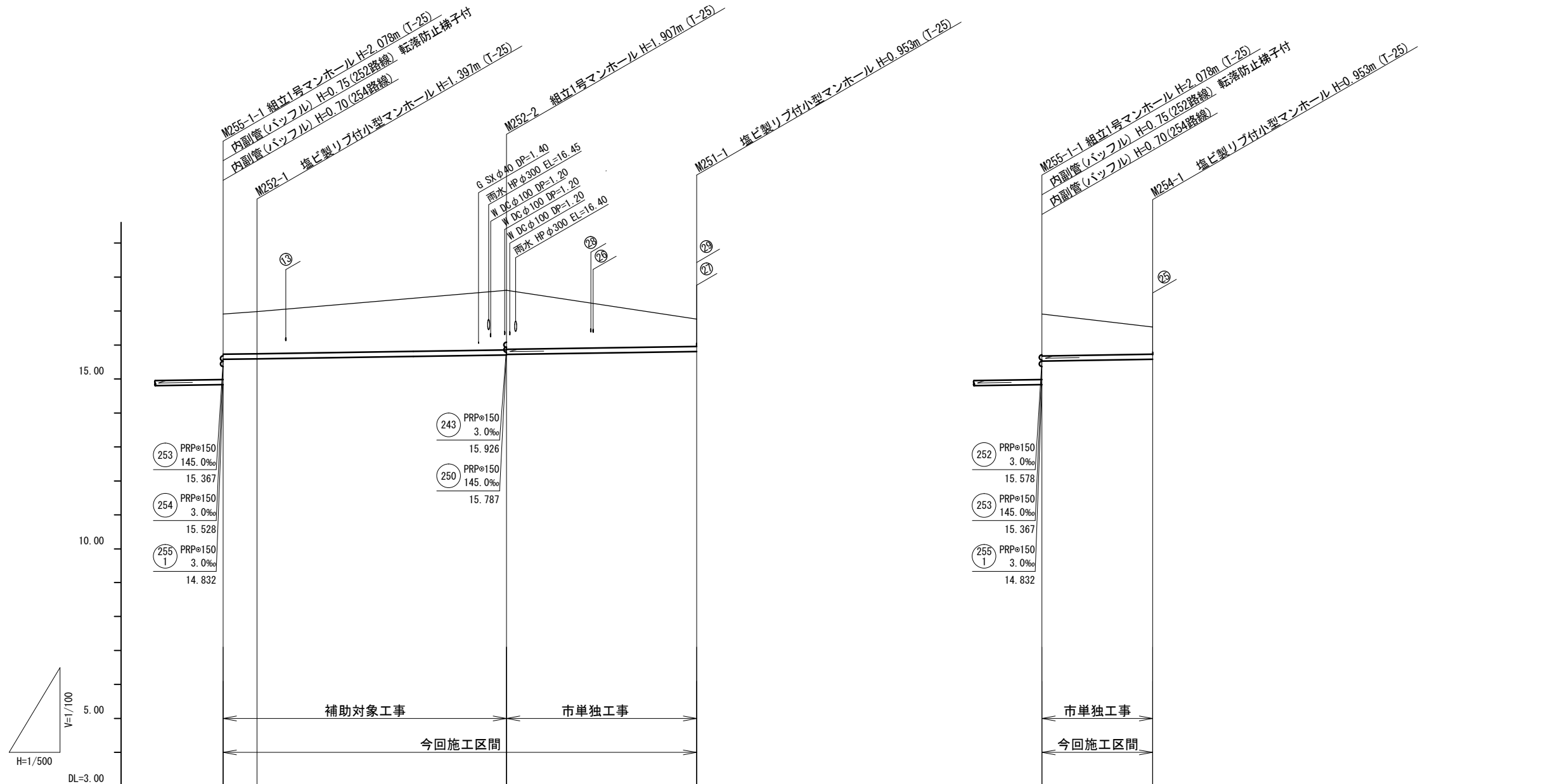
255-1	253				
-------	-----	--	--	--	--

※この図面はA2サイズを原寸とする。

工事名	令和3年度 下工公補第22号 津北部第14処理分区公共下水道工事(その2)		
施工箇所名	津市 大谷町及び上浜町六丁目 地内		
図面名	縦断面図(3)		
縮尺	V=1/100 H=1/500	図面番号	4 / 27
事業所名	津市上下水道事業局下水道工務課		

縦断面図(4)

V=1/100
H=1/500



勾配	3.0‰				3.00‰			
路線番号	252 PRPφ150 3.0‰ 41.70m		251 PRPφ150 3.0‰ 28.00m		254 PRPφ150 3.0‰ 16.30m			
掘削深	1.44	1.50	2.01	1.99	1.50	1.06	1.49	1.06
土被り	1.18	1.24	1.75	1.73	1.24	0.80	1.23	0.80
管底高	15.578	15.593	15.703	15.723	15.767	15.807	15.528	15.577
地盤高	16.91	16.99	17.61	17.16	17.16	16.76	16.91	16.53
追加距離	0.00	5.00	41.70		69.70		0.00	16.30
単距離	0.00	5.00	36.70	(14.70)	28.00		0.00	16.30
測点	M255-1-1	M252-1	M252-2	+14.70m	M251-1		M255-1-1	M254-1

路線番号

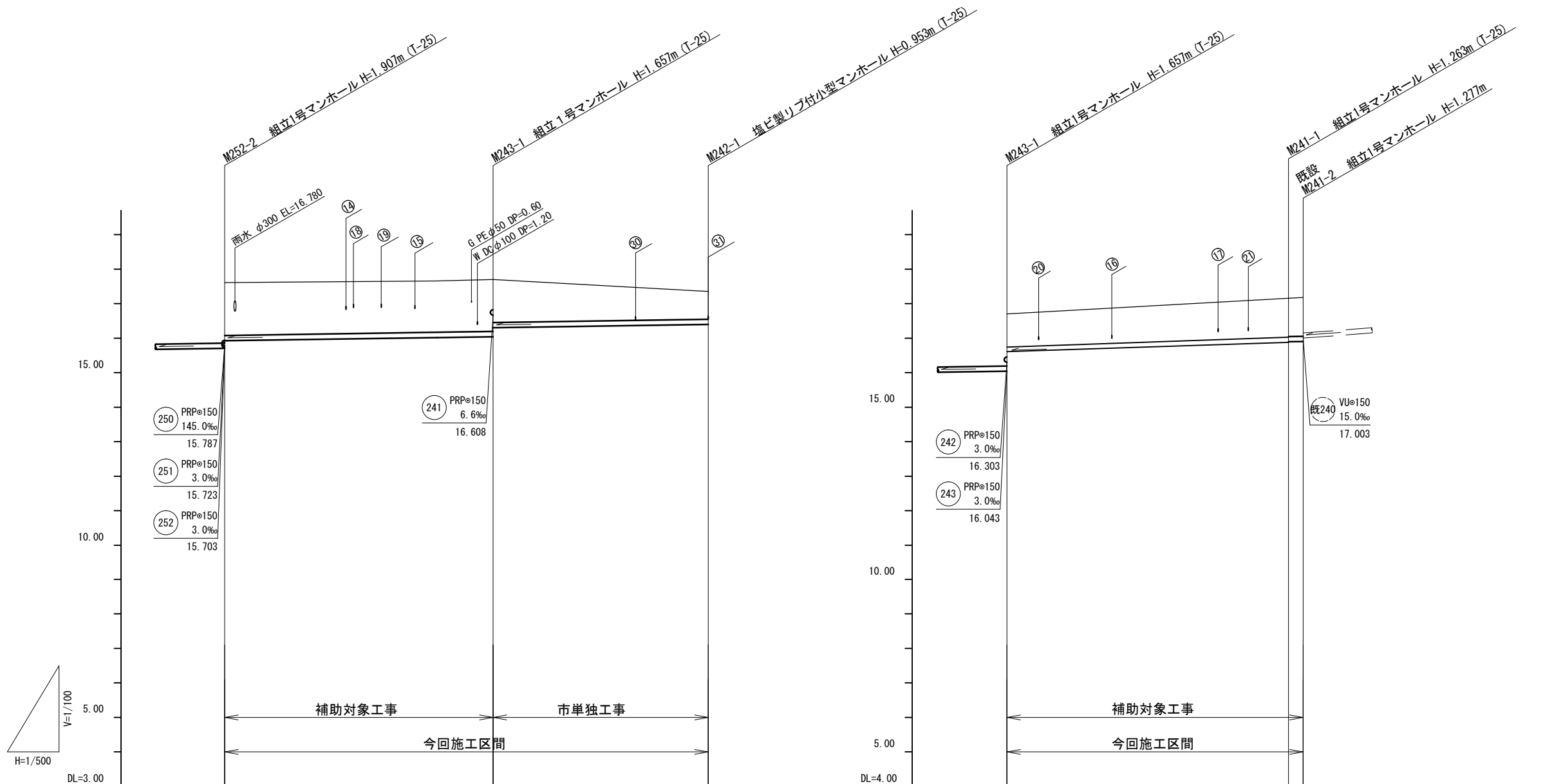
252	251	254			

※この図面はA2サイズを原寸とする。

工事名	令和3年度 下工公補第22号 津北部第14処理分区公共下水道工事(その2)
施工箇所名	津市 大谷町及び浜町六丁目 地内
図面名	縦断面図(4)
縮尺	V=1/100 H=1/500
図面番号	5 / 27
事業所名	津市上下水道事業局下水道工務課

縦断面図(5)

V=1/100
H=1/500



勾配	3.0‰			6.6‰			3.0‰	
路線番号	243 PRPφ150 3.0‰ 38.90m			242 PRPφ150 3.0‰ 31.20m			241 PRPφ150 3.0~6.6‰ 42.90m	
掘削深	1.79	1.76 1.50	1.06	1.20	1.37 1.35	1.38		
土被り	1.53	1.50 1.24	0.80	0.94	1.10 1.09	1.12		
管底高	15.926	16.043 16.303	16.397	16.608	16.877 16.880	16.903		
地盤高	17.61	17.70	17.35	17.70	18.14 18.18	18.18		
追加距離	0.00	38.90	70.10	0.00	40.80 42.90			
単距離	0.00	38.90	31.20	0.00	40.80 2.10			
測点	M252-2	M243-1	M242-1	M243-1	M241-1 既設 M241-2			

路線番号

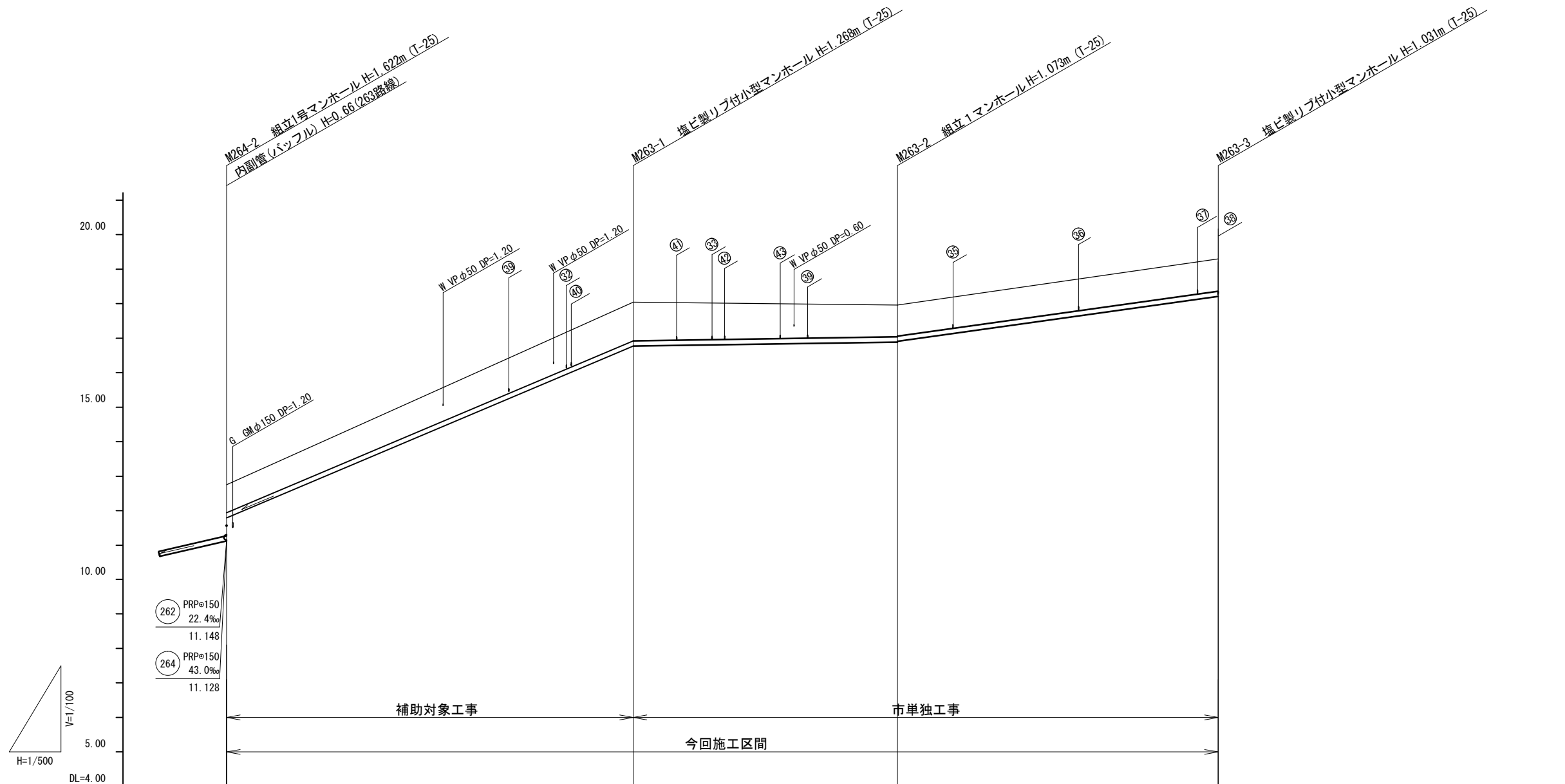
243	242	241		

※この図面はA2サイズを原寸とする。

工事名	令和3年度 下工公補第22号 津北部第14処理分区公共下水道工事(その2)		
施工箇所名	津市 大谷町及び浜町六丁目 地内		
図面名	縦断面図(5)		
縮尺	V=1/100 H=1/500	図面番号	6 / 27
事業所名	津市上下水道事業局下水道工務課		

縦断面図(6)

V=1/100
H=1/500



勾配		84.5‰	3.0‰	28.0‰	
路線番号			PRPφ150 263 3.0~84.5‰ 143.75m		
掘削深	1.06	1.37	1.18 1.16	1.13	
土被り	0.81	1.12	0.92 0.90	0.88	
管底高	11.791	16.772	16.887 16.907	18.209	
地盤高	12.75	18.04	17.96	19.24	
追加距離	0.00	58.95	97.25	143.75	
単距離	0.00	58.95	38.30	46.50	
測点	M264-2	M263-1	M263-2	M263-3	

路線番号

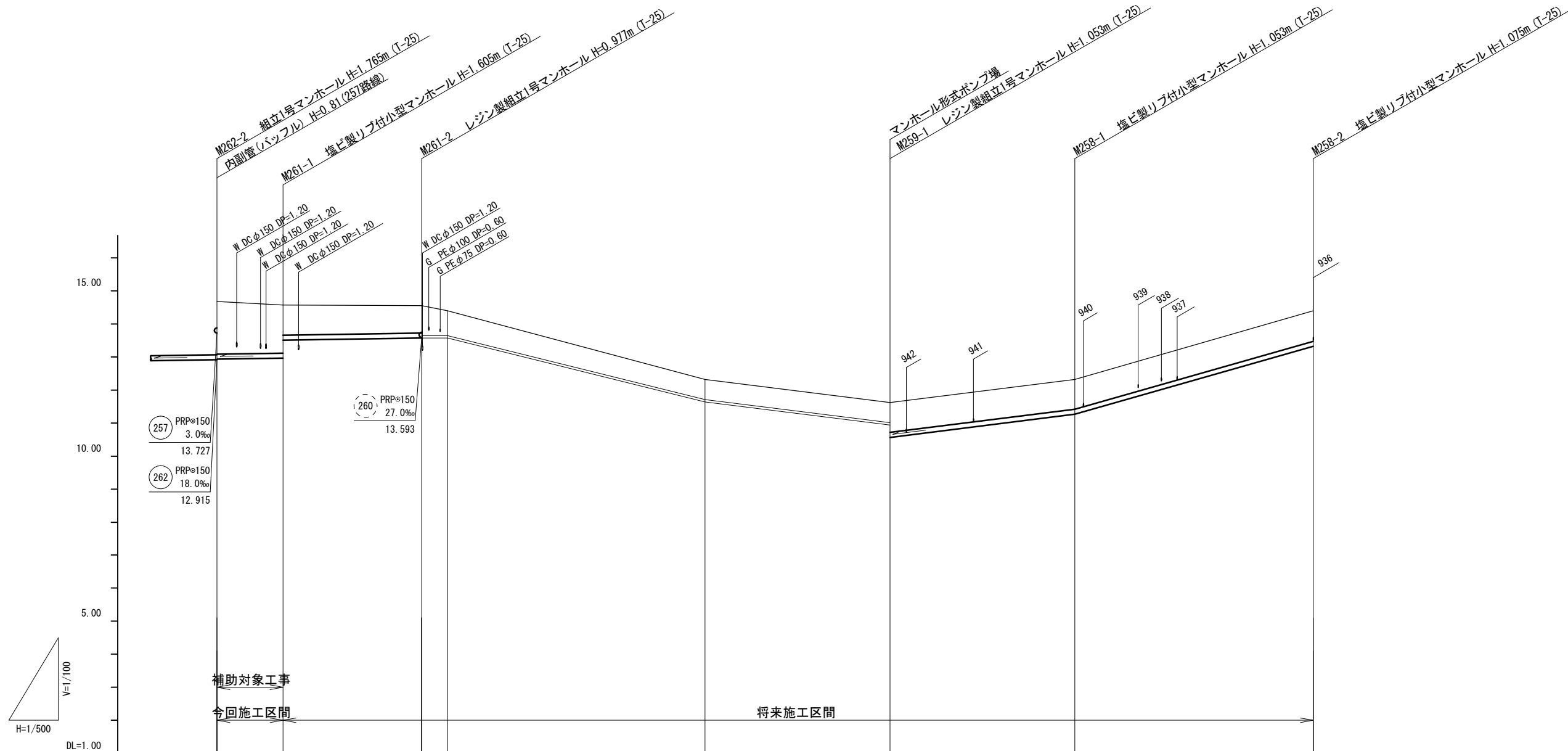
263					
-----	--	--	--	--	--

※この図面はA2サイズを原寸とする。

工事名	令和3年度 下工公補第22号 津北部第14処理分区公共下水道工事(その2)		
施工箇所名	津市 大谷町及び上浜町六丁目 地内		
図面名	縦断面図(6)		
縮尺	V=1/100 H=1/500	図面番号	7 27
事業所名	津市上下水道事業局下水道工務課		

縦断面図(7)

V=1/100
H=1/500



勾配	3.0‰			25.0‰			57.0‰		
路線番号	PRPφ150 3.0‰ 31.00m (10.00m) (261)			VPφ75 圧送 70.90m (259)			PRPφ150 25.0~57.0‰ 64.10m (258)		
掘削深	1.85	1.71 1.16	1.08 1.08 0.93	0.79	0.79 1.16	1.16	1.18		
土被り	1.59	1.45 0.91	0.82 0.90 0.75	0.60	0.60 0.90	0.90	0.92		
管底高	12.935	12.965 13.510	13.573 13.573	11.638	10.938 10.567	11.267	13.325		
地盤高	14.68	14.57	14.55 14.40	12.32	11.62	12.32	14.40		
追加距離	0.00	10.00	31.00 34.90	73.90	101.90	129.90	166.00		
単距離	0.00	10.00	21.00 3.90	39.00	28.00	28.00	36.10		
測点	M262-2	M261-1	M261-2		M259-1	M258-1	M258-2		

路線番号

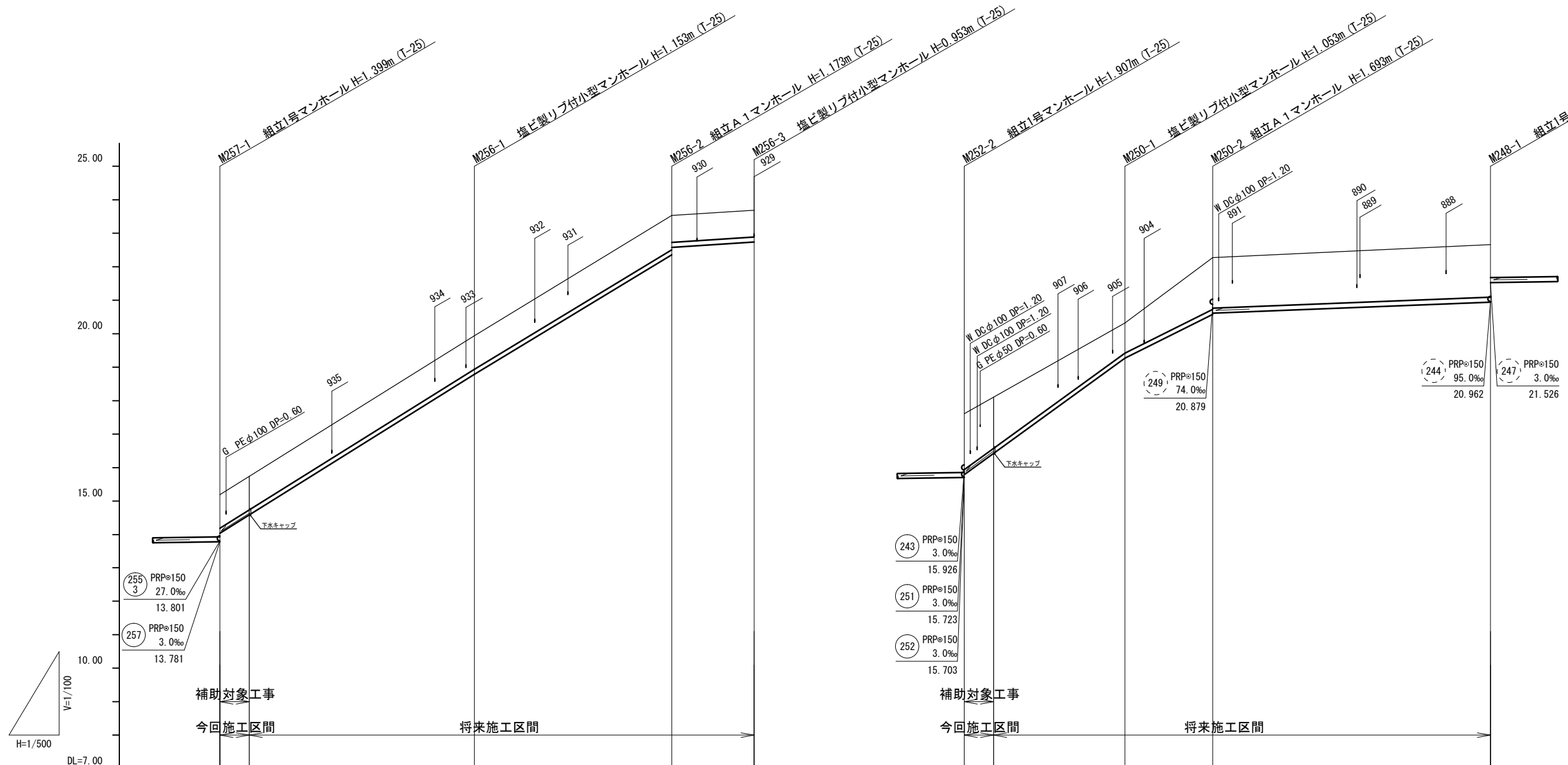
(261)	(259)	(258)			
-------	-------	-------	--	--	--

※この図面はA2サイズを原寸とする。

工事名	令和3年度 下工公補第22号 津北部第14処理分区公共下水道工事(その2)		
施工箇所名	津市 大谷町及び上浜町六丁目 地内		
図面名	縦断面図(7)		
縮尺	V=1/100 H=1/500	図面番号	8 / 27
事業所名	津市上下水道事業局下水道工務課		

縦断面図(8)

V=1/100
H=1/500



勾配	125.0‰		121.0‰		13.0‰		145.0‰		100.0‰		8.0‰	
路線番号	256 PRPφ150 13.0~125.0‰ 79.80m(4.40m)						250 PRPφ150 100.0~145.0‰ 37.10m(4.40m)				248 PRPφ150 8.0‰ 41.50m	
掘削深	1.25	1.26	1.26	1.28 1.06	1.06	1.93 1.79	1.16	1.80 1.76	1.82			
土被り	0.99	1.00	1.00	1.02 0.80	0.80	1.67 1.53	0.90	1.54 1.51	1.57			
管底高	14.037	14.587	18.787	22.357 22.577	22.737	15.787 16.425	19.267	20.577 20.610	20.942			
地盤高	15.18	15.74	19.94	23.53	23.69	17.61 18.11	20.32	22.27	22.86			
追加距離	0.00		38.00	67.50	79.80	0.00	24.00	37.10	78.60			
単距離	0.00	(4.40)	38.00	29.50	12.30	0.00 (4.40)	24.00	13.10	41.50			
測点	M257-1 +4.40m		M256-1	M256-2	M256-3	M252-2 +4.40m	M250-1	M250-2	M248-1			

補助対象工事
今回施工区間

将来施工区間

補助対象工事
今回施工区間

将来施工区間

路線番号

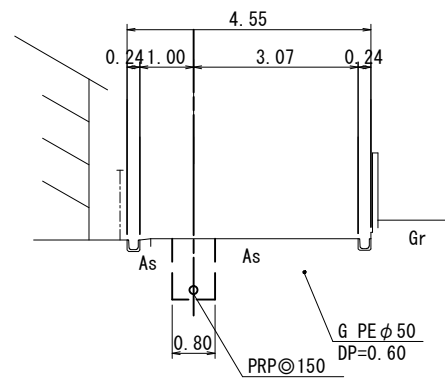
256	250	248			
-----	-----	-----	--	--	--

※この図面はA2サイズを原寸とする。

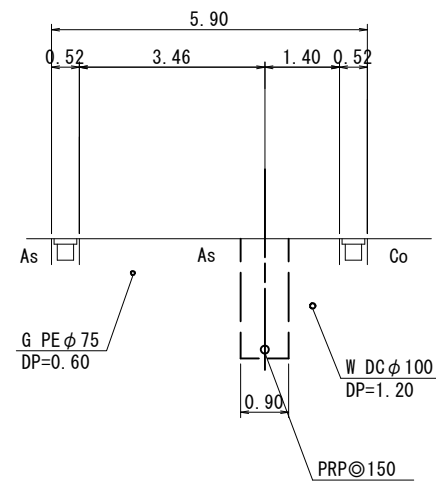
工事名	令和3年度 下工公補第22号 津北部第14処理分区公共下水道工事(その2)
施工箇所名	津市 大谷町及び浜町六丁目 地内
図面名	縦断面図(8)
縮尺	V=1/100 H=1/500
図面番号	9 / 27
事業所名	津市上下水道事業局下水道工務課

横断面図(1) S=1/100

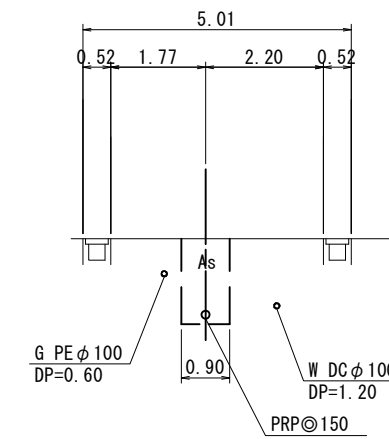
242



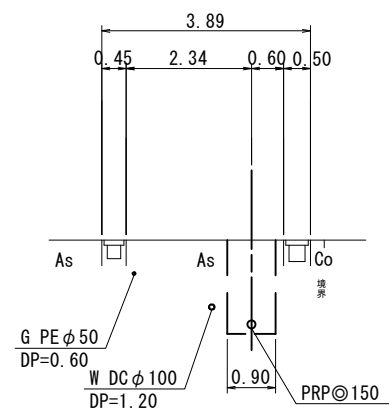
250



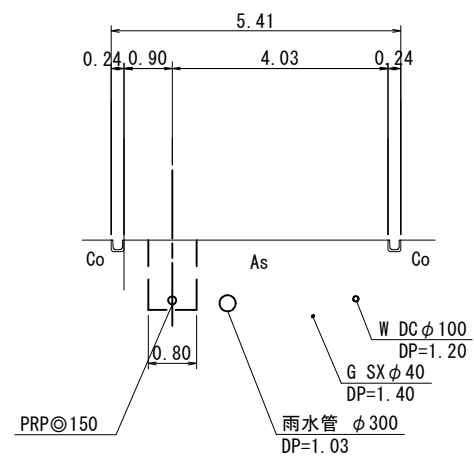
252



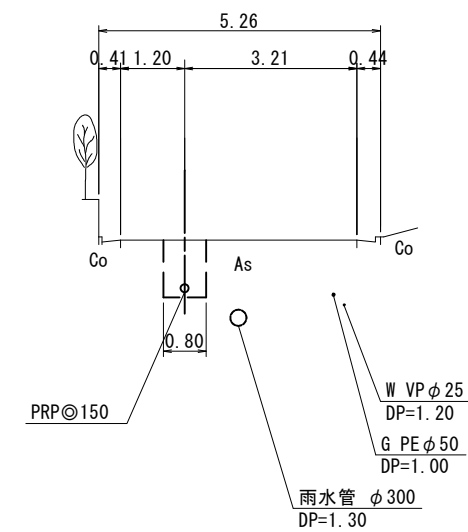
243



251



254

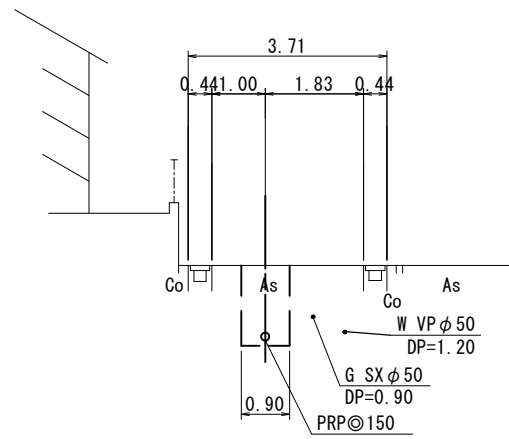


※この図面はA2サイズを原寸とする。

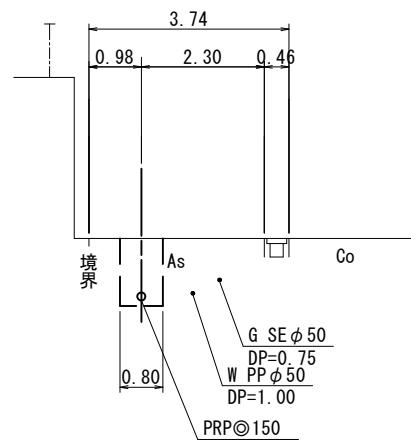
工事名	令和3年度 下工公補第22号 津北部第14処理分区公共下水道工事(その2)		
施工箇所名	津市 大谷町及び上浜町六丁目 地内		
図面名	横断面図(1)		
縮尺	1/100	図面番号	10 27
事業所名	津市上下水道事業局下水道工務課		

横断面図(2) S=1/100

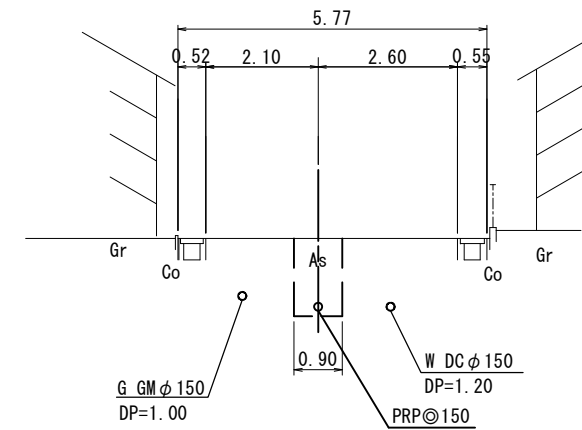
255
2



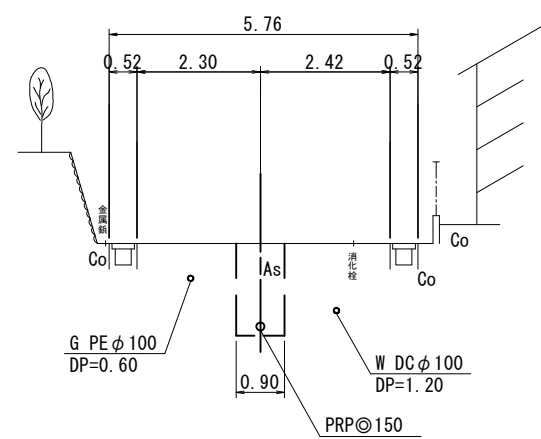
256



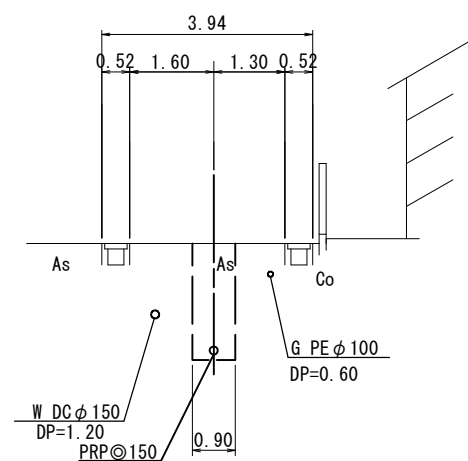
262



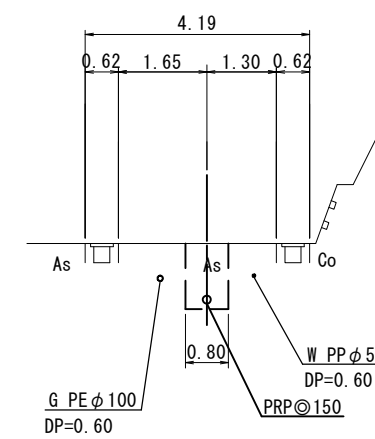
255
3



261



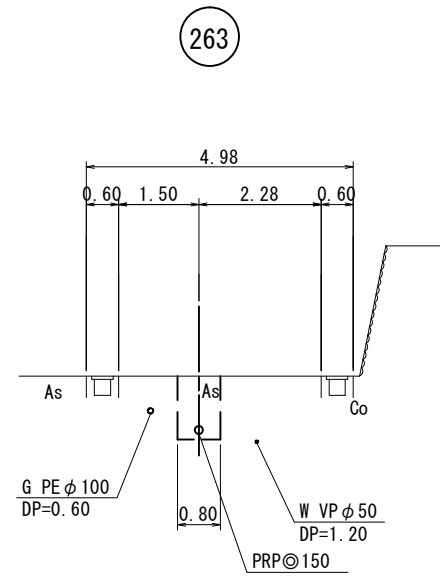
263



※この図面はA2サイズを原寸とする。

工事名	令和3年度 下工公補第22号 津北部第14処理分区公共下水道工事(その2)		
施工箇所名	津市 大谷町及び上浜町六丁目 地内		
図面名	横断面図(2)		
縮尺	1/100	図面番号	11 27
事業所名	津市上下水道事業局下水道工務課		

横断面図(3) S=1/100

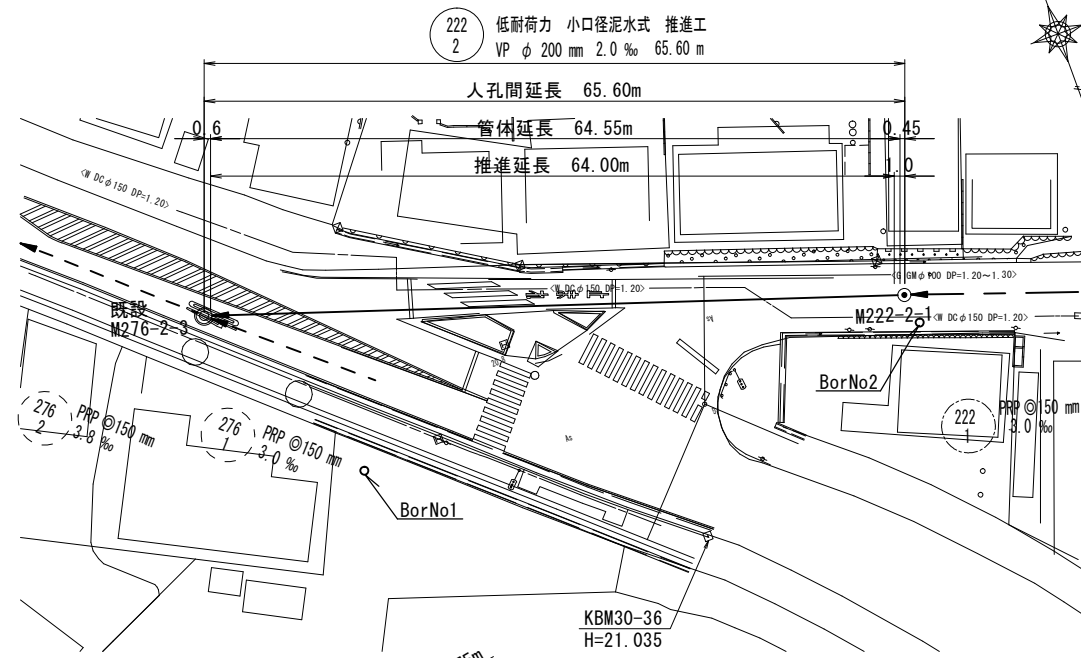


※この図面はA2サイズを原寸とする。

工 事 名	令和3年度 下工公補第22号 津北部第14処理分区公共下水道工事(その2)		
施工箇所名	津市 大谷町及び上浜町六丁目 地内		
図 面 名	横断面図(3)		
縮 尺	1/100	図面番号	12 27
事 業 所 名	津市上下水道事業局下水道工務課		

平縦断面図

V=1/100
H=1/500



222 低耐力 小口径泥水式 推進工
VP φ200mm 2.0‰ 65.60m

人孔間延長 65.60m
管体延長 64.55m
推進延長 64.00m

既設 到達人孔 M276-2-3 組立2号マンホール H=3.475m
内副管(バツフル)H=1.43
※インバート及び副管は今回施工

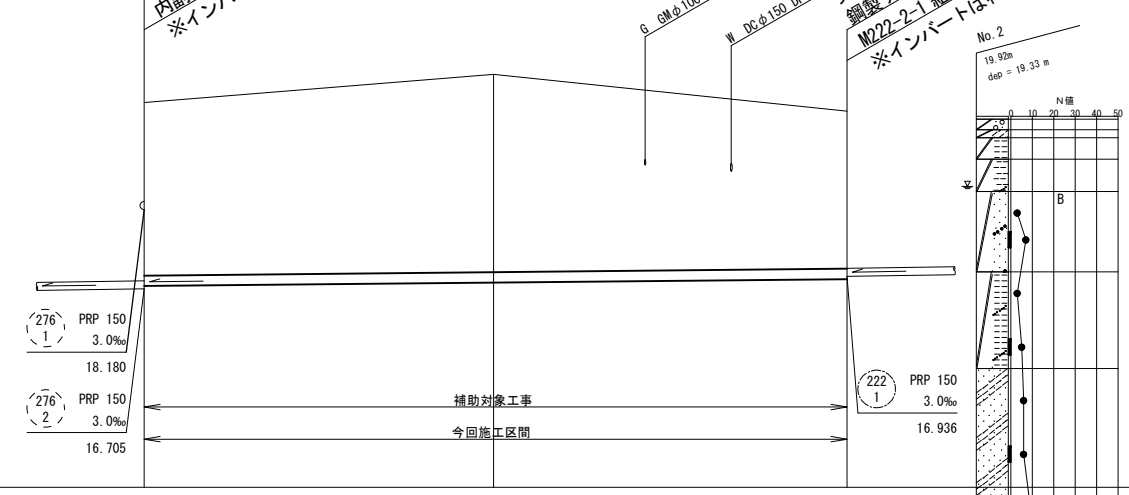
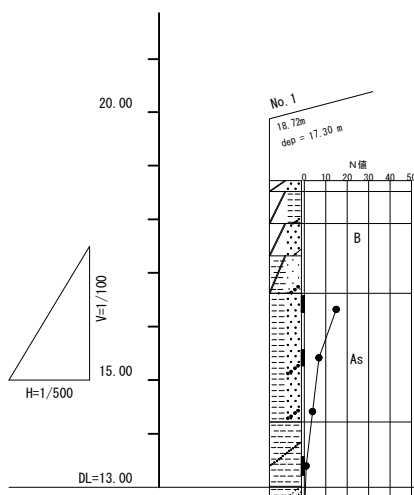
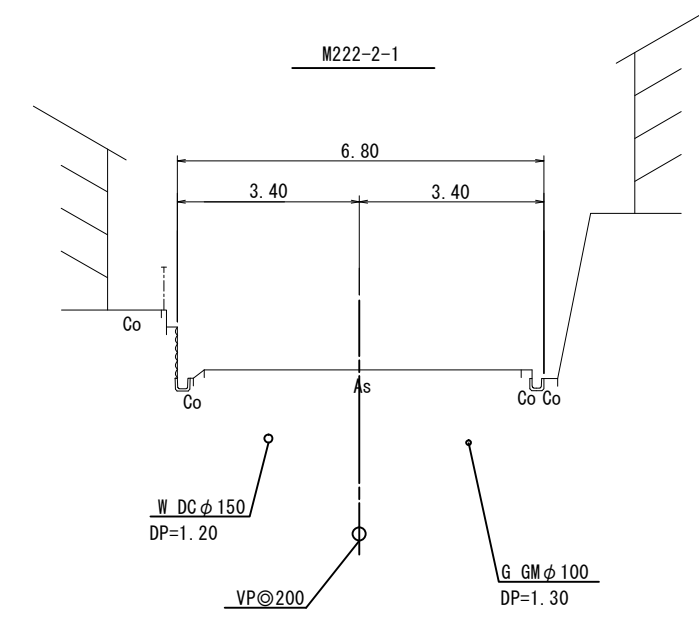
推進立坑 M222-2-1 組立1号マンホール H=3.134m (T-25)
鋼製ケーシングφ2000
※インバートは再来施工
転落防止梯子

KBM30-36 H=21.035

φ100 DP=1.20
φ150 DP=1.20
φ150 DP=1.20
φ150 DP=1.20

横断面図

S=1/100



路線番号	掘削深	土被り	管底高	地盤高	追加距離	単距離	測点
222 2		3.22	16.155	20.18	71.55	20.30	
222 1		3.69	16.820	20.71	104.15	32.60	
222 1		2.83	16.886	20.02	137.15	33.00	

記号	名称
◎	組立2号マンホール
⊙	組立1号マンホール
□	組立A1号マンホール
⊗	塩ビ製リブ付小型マンホール
⊕	マンホールポンプ
→	設計路線
→	計画路線
→	既設路線
→	圧送管
○	公共汚水樹

222				
2				

※この図面はA2サイズを原寸とする。

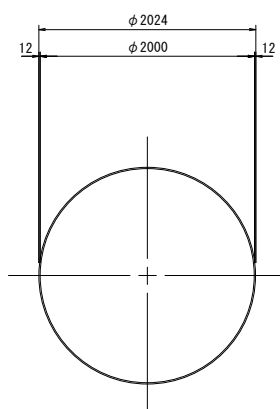
工事名	令和3年度 下工公補第22号 津北部第14処理分区公共下水道工事(その2)
施工箇所名	津市 大谷町及び浜町六丁目 地内
図面名	平縦断面図・横断面図
縮尺	V=1/100 H=1/500
図面番号	13 / 27
事業所名	津市上下水道事業局下水道工務課

M222-2-1 (φ2000) 発進立坑仮設図

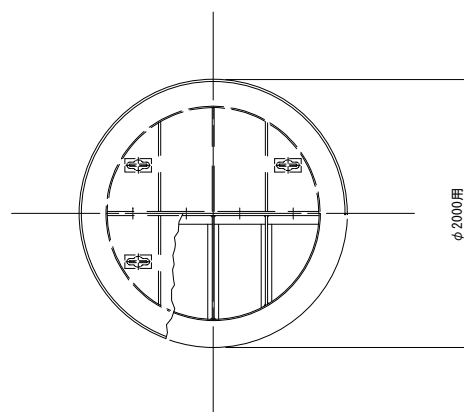
S=1:50

平面図

(鋼製ケーシングφ2000)

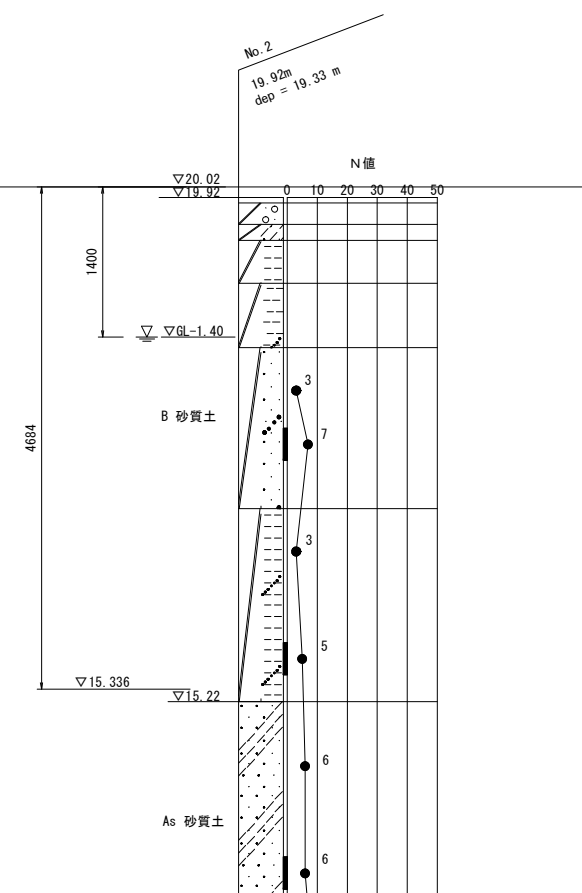
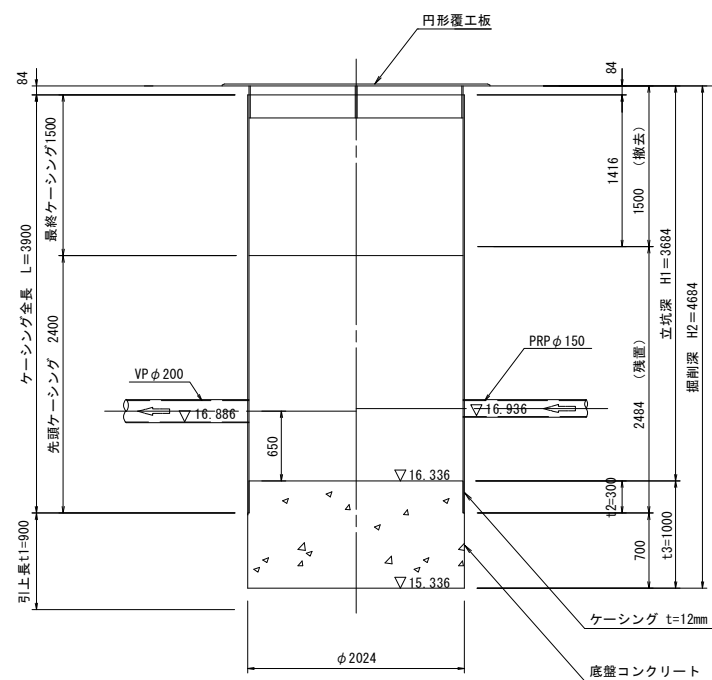
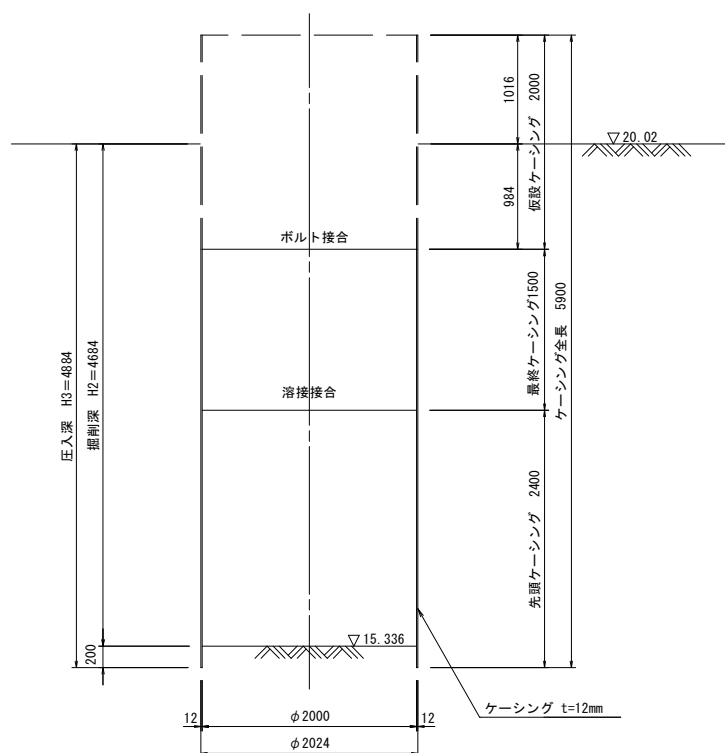


覆工板詳細図



断面図

圧入掘削図

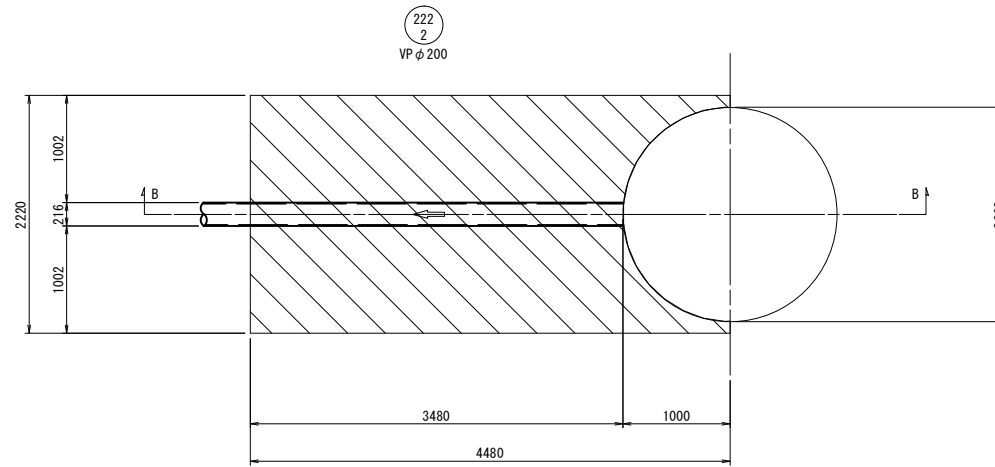


※この図面はA2サイズを原寸とする。

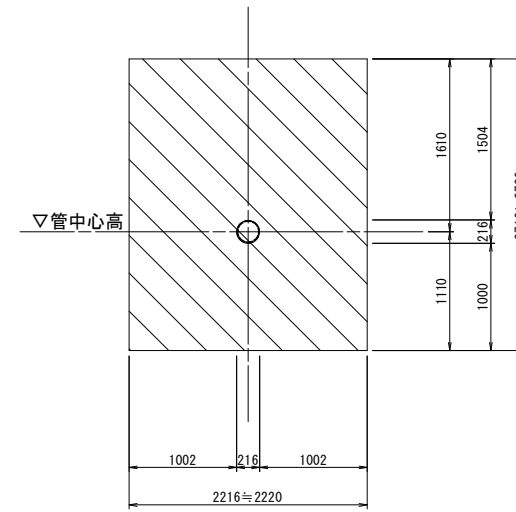
工事名	令和3年度 下工公補第22号 津北部第14処理分区公共下水道工事(その2)
施工箇所名	津市 大谷町及び上浜町六丁目 地内
図面名	M222-2-1(φ2000)発進立坑仮設図
縮尺	1/50
図面番号	14 / 27
事業所名	津市上下水道事業局下水道工務課

M222-2路線 薬液注入工詳細図 S=1:50

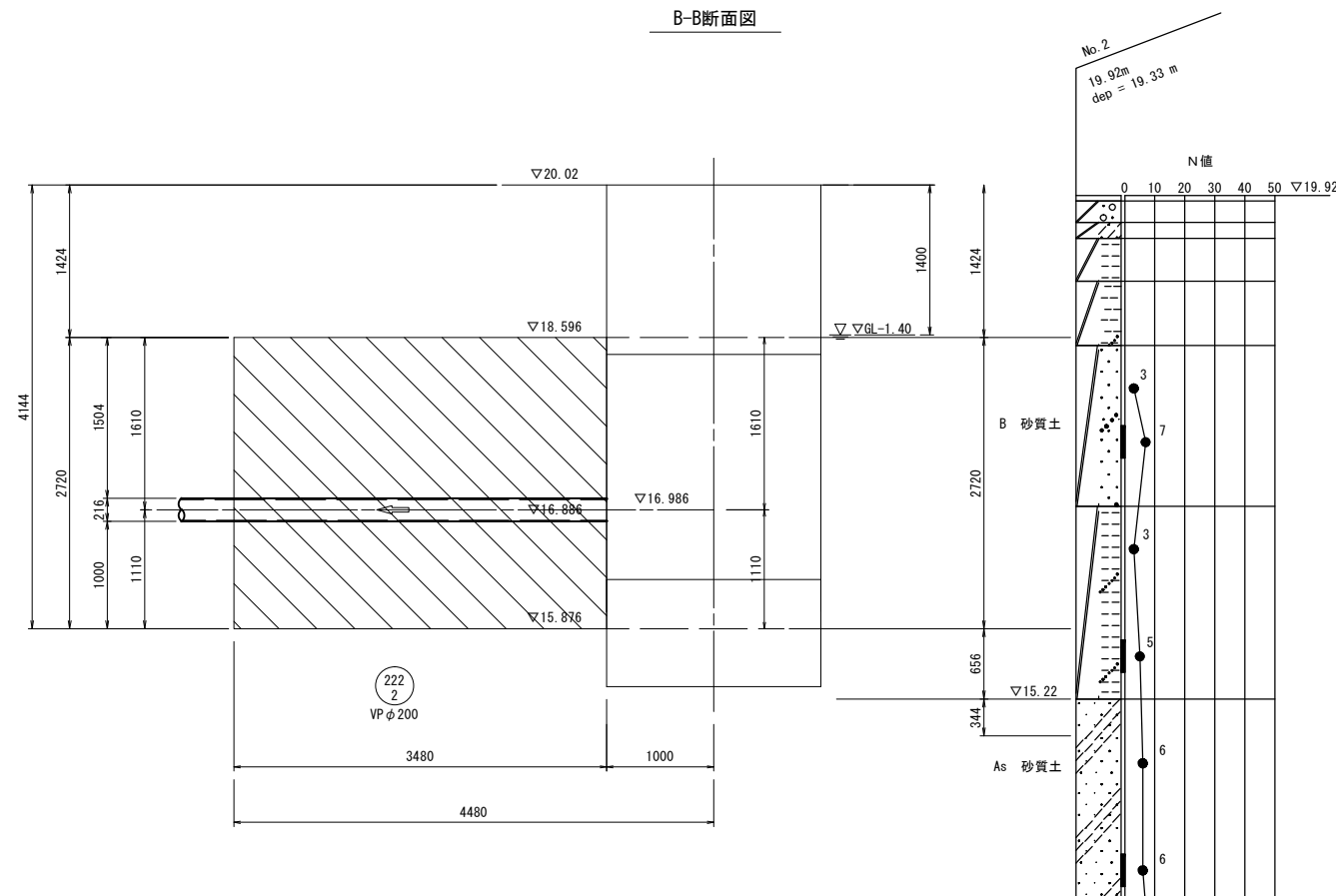
平面図



断面図
(改良範囲)



B-B断面図

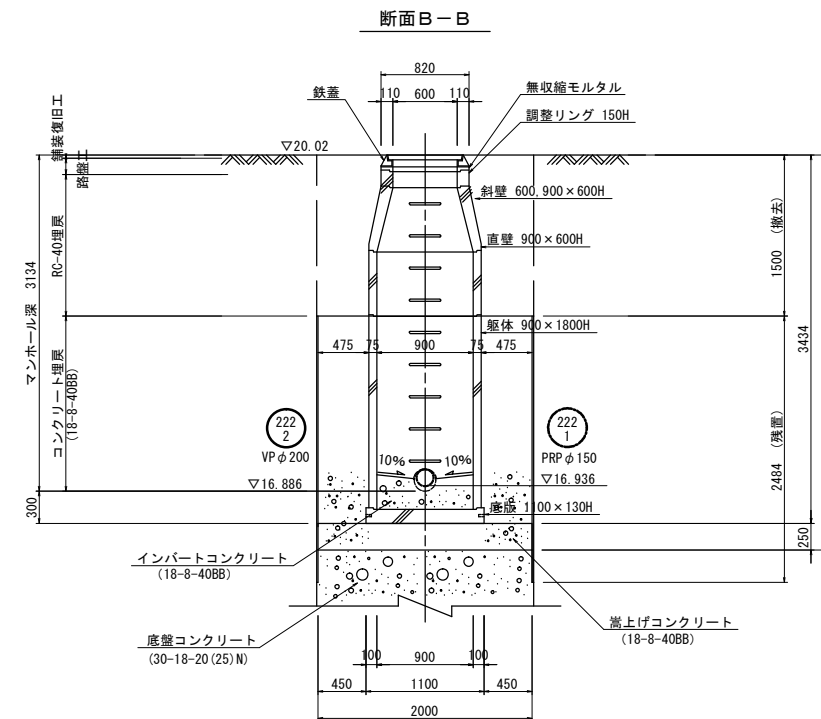
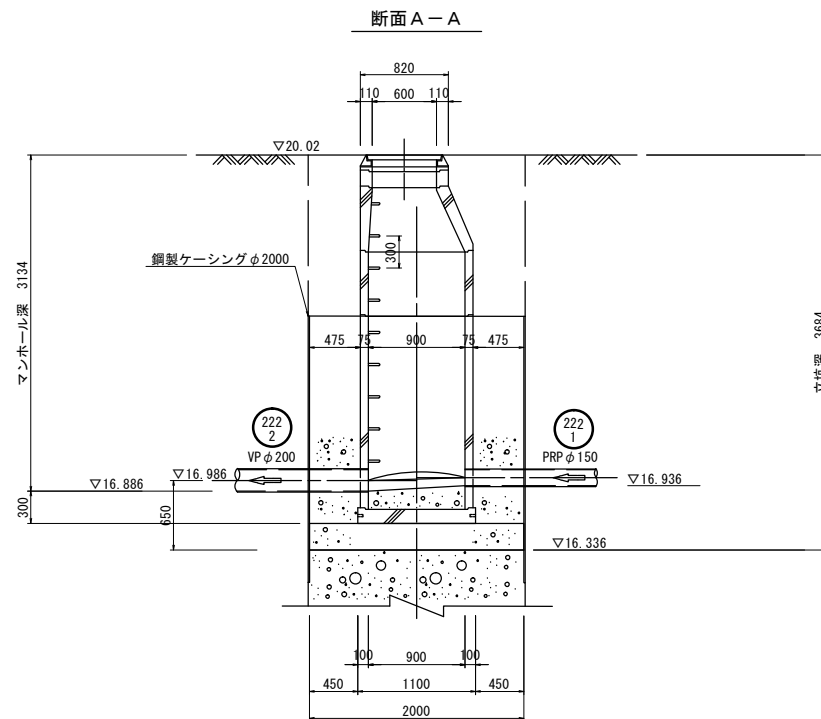
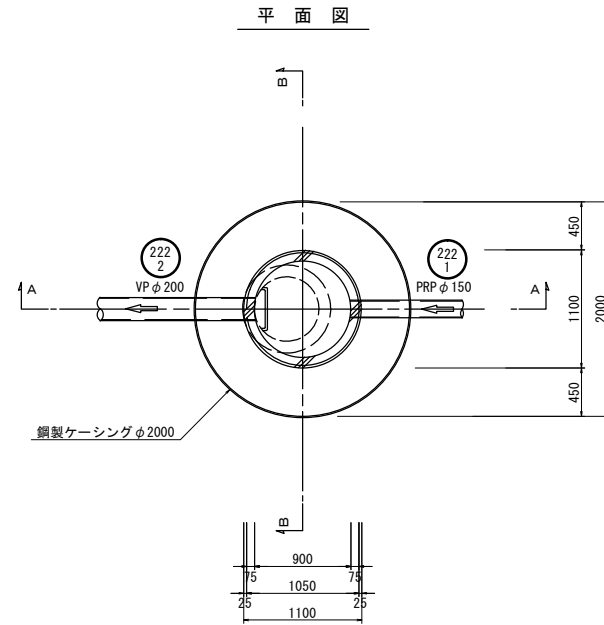


※この図面はA2サイズを原寸とする。

工事名	令和3年度 下工公補第22号 津北部第14処理分区公共下水道工事(その2)		
施工箇所名	津市 大谷町及び上浜町六丁目 地内		
図面名	M222-2 薬液注入工詳細図		
縮尺	1/50	図面番号	15 / 27
事業所名	津市上下水道事業局下水道工務課		

M222-2-1 組立1号マンホール構造図

S=1:50

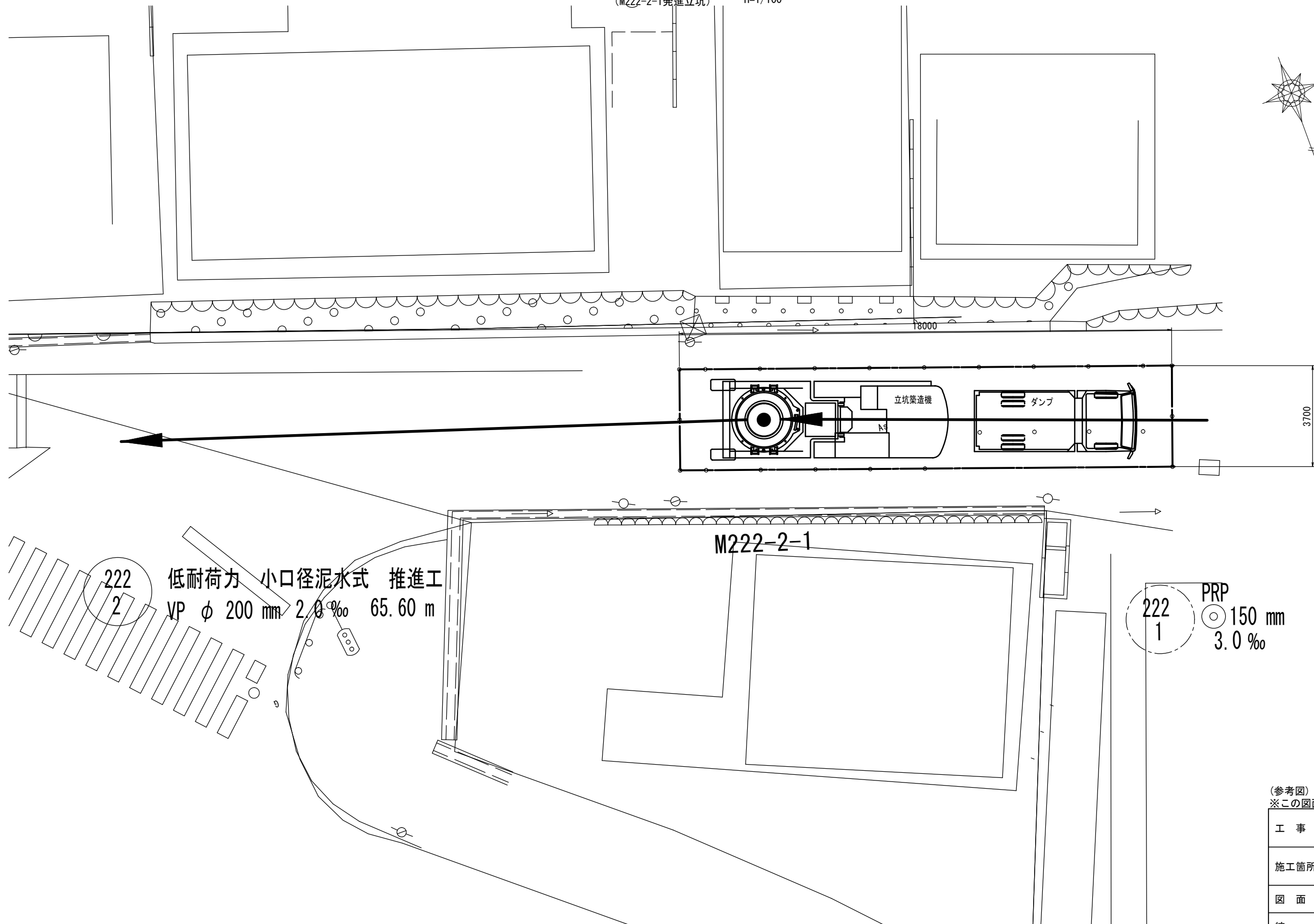


※この図面はA2サイズを原寸とする。

工事名	令和3年度 下工公補第22号 津北部第14処理分区公共下水道工事(その2)		
施工箇所名	津市 大谷町及び上浜町六丁目 地内		
図面名	M222-2-1 組立1号マンホール構造図		
縮尺	1/50	図面番号	16 / 27
事業所名	津市上下水道事業局下水道工務課		

立坑築造配置図 (参考図)

(M222-2-1発進立坑) H=1/100



222
2 低耐荷力 小口径泥水式 推進工
VP φ 200 mm 2.0 ‰ 65.60 m

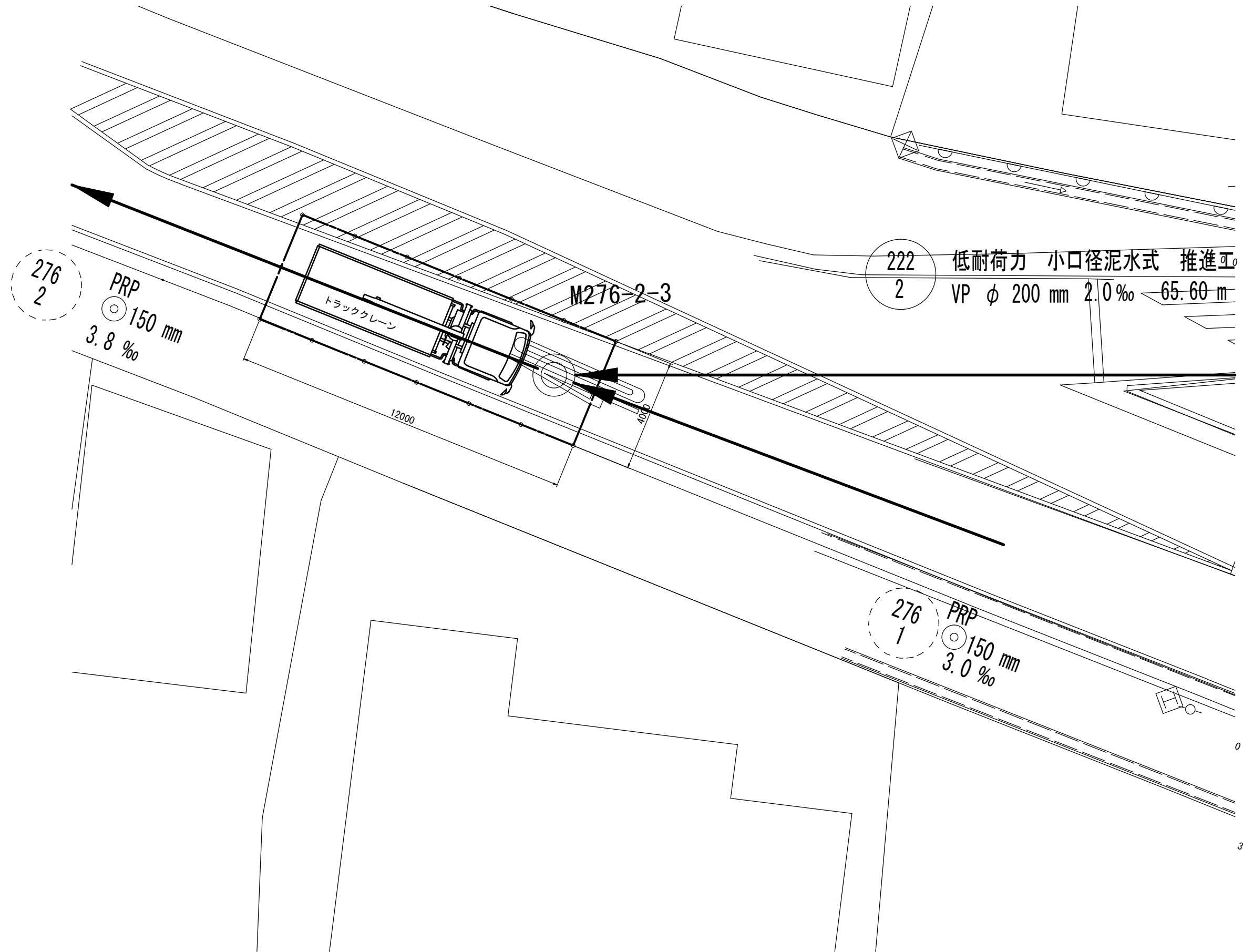
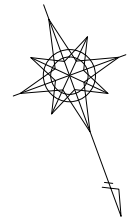
222
1 PRP
φ 150 mm
3.0 ‰

(参考図)
※この図面はA2サイズを原寸とする。

工事名	令和3年度 下工公補第22号 津北部第14処理分区公共下水道工事(その2)		
施工箇所名	津市 大谷町及び上浜町六丁目 地内		
図面名	立坑築造配置図 (M222-2-1発進立坑)		
縮尺	1/100	図面番号	17 / 27
事業所名	津市上下水道事業局下水道工務課		

推進設備回収配置図 (参考図)

(M276-2-3到達人孔) H=1/100



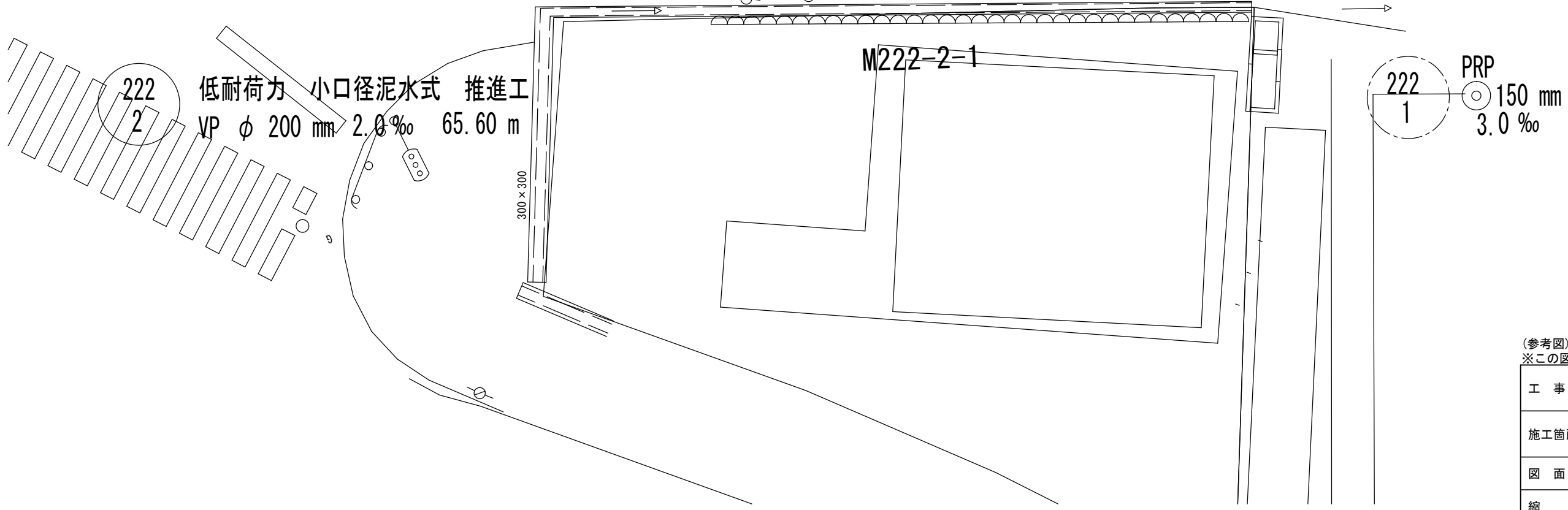
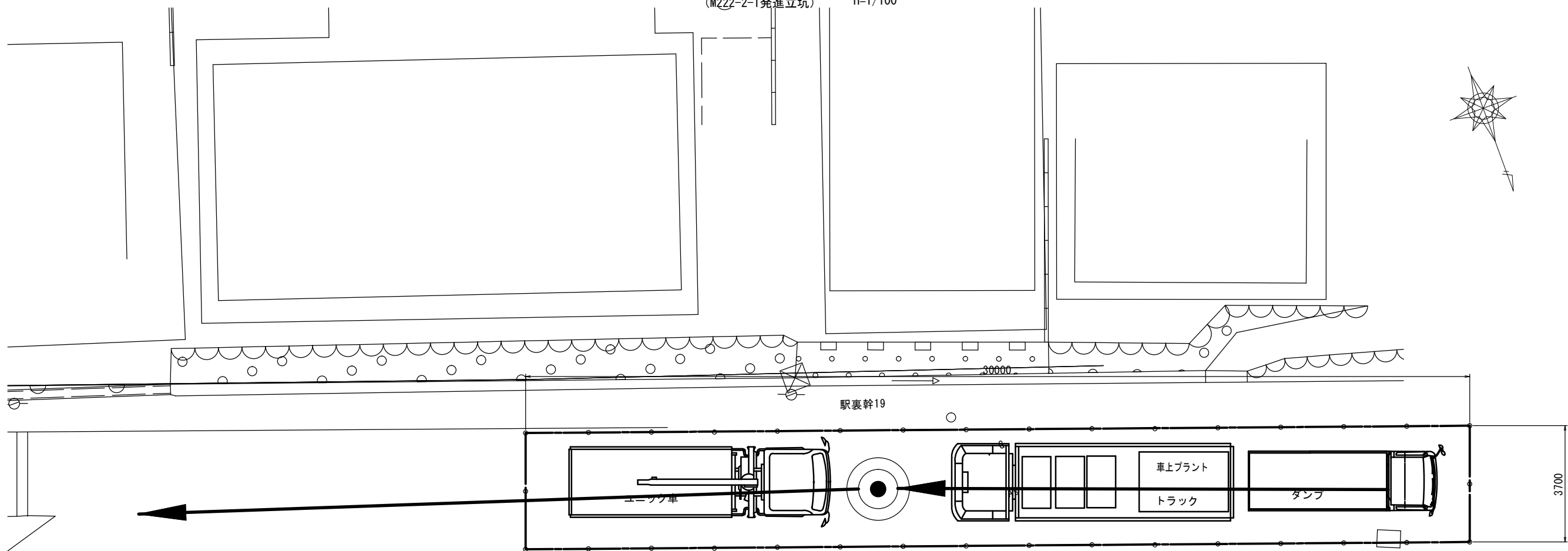
(参考図)

※この図面はA2サイズを原寸とする。

工事名	令和3年度 下工公補第22号 津北部第14処理分区公共下水道工事(その2)		
施工箇所名	津市 大谷町及び上浜町六丁目 地内		
図面名	推進設備回収配置図 (M276-2-3到達人孔)		
縮尺	1/100	図面番号	18 27
事業所名	津市上下水道事業局下水道工務課		

推進設備配置図 (参考図)

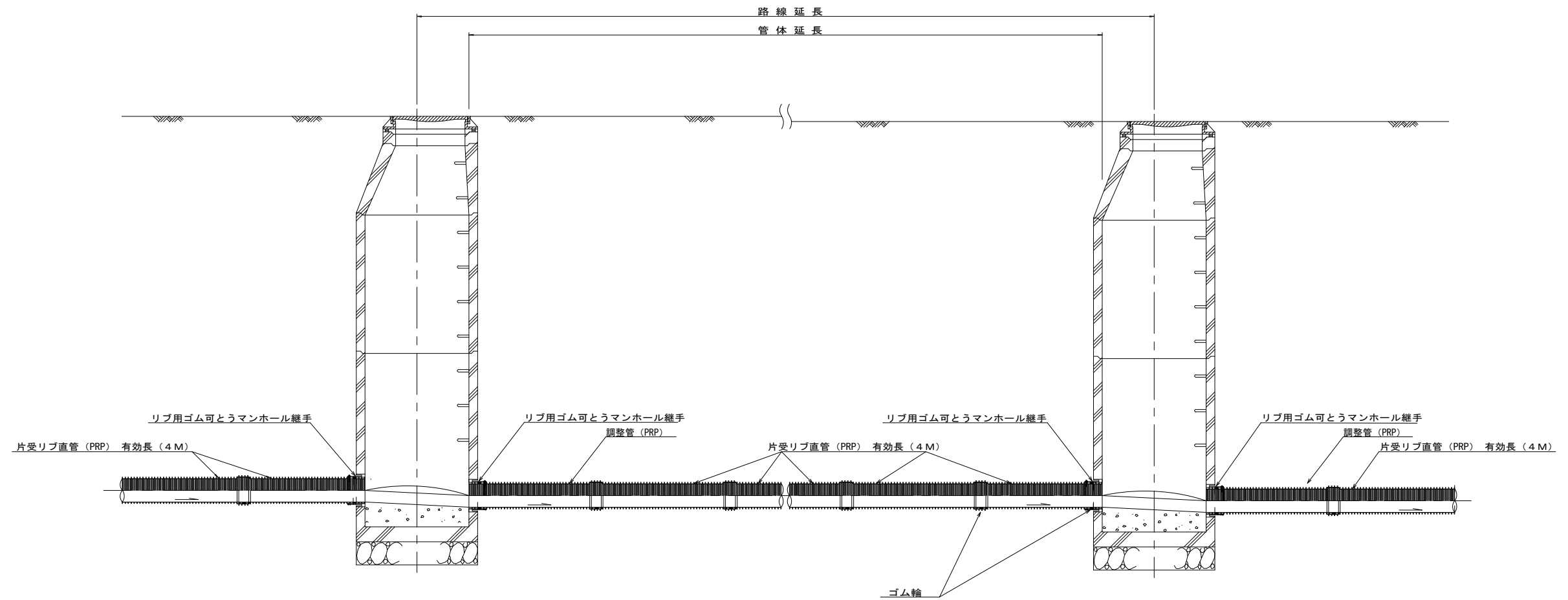
(M222-2-1発進立坑) H=1/100



(参考図)
※この図面はA2サイズを原寸とする。

工事名	令和3年度 下工公補第22号 津北部第14処理分区公共下水道工事(その2)		
施工箇所名	津市 大谷町及び上浜町六丁目 地内		
図面名	推進設備配置図 (M222-2-1発進立坑)		
縮尺	1/100	図面番号	19 / 27
事業所名	津市上下水道事業局下水道工務課		

本管布設詳細図 S=1/30



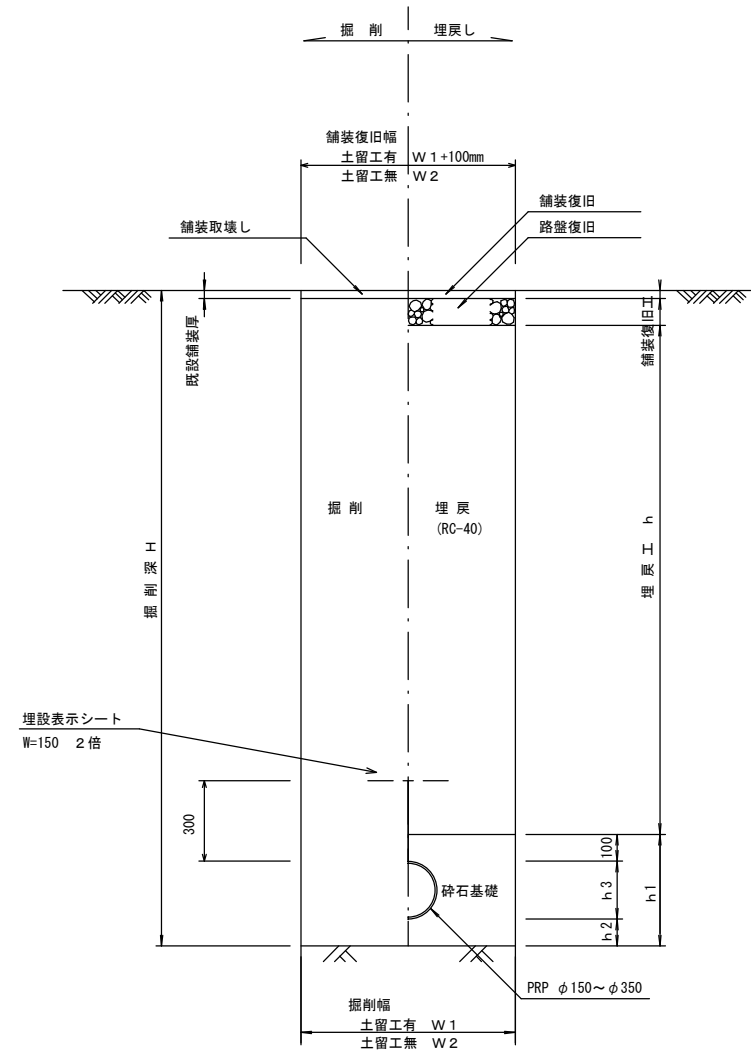
注) 調整管が1.0m未満の場合は、1.0mで切断をし片受直管で長さを調整する。

※この図面はA2サイズを原寸とする。

参 考

工 事 名	令和3年度 下工公補第22号 津北部第14処理分区公共下水道工事(その2)		
施工箇所名	津市 大谷町及び上浜町六丁目 地内		
図 面 名	本管布設詳細図		
縮 尺	1/30	図面番号	20 / 27
事業所名	津市上下水道事業局下水道工務課		

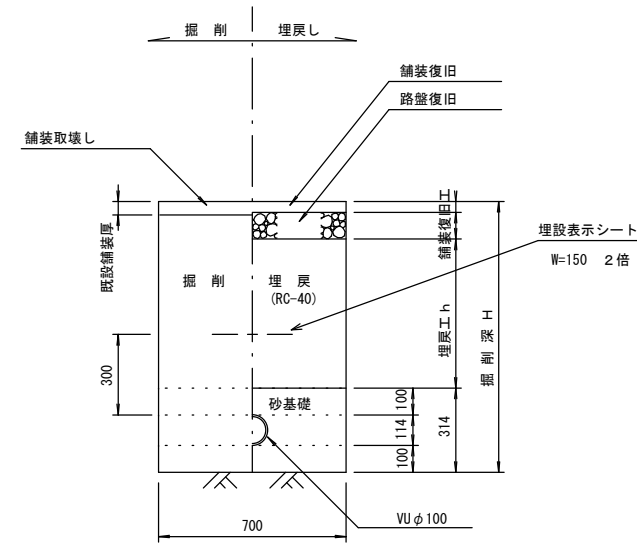
土工定規図 S=1/20
(リブ本管) 参考



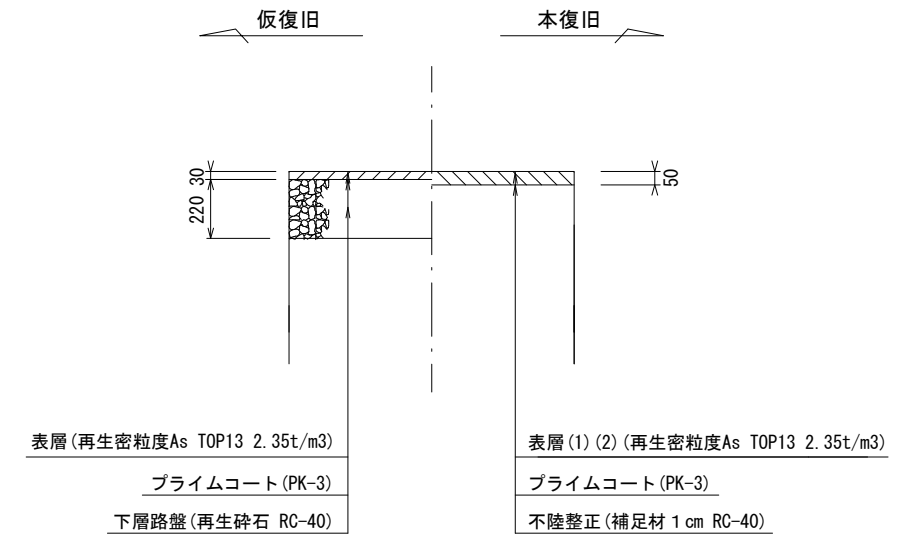
寸法表

管径	寸法				
	土留工有り W1	土留工無し W2	h1	普通地盤 h2	h3
○ φ150	900	800	356	100	156
φ200	900	800	406	100	206
φ250	1000	900	506	150	256
φ300	1000	900	557	150	307
φ350	1100	1000	607	150	357

取付管土工定規図 S=1/20
参考



舗装復旧工定規図 S=1/20



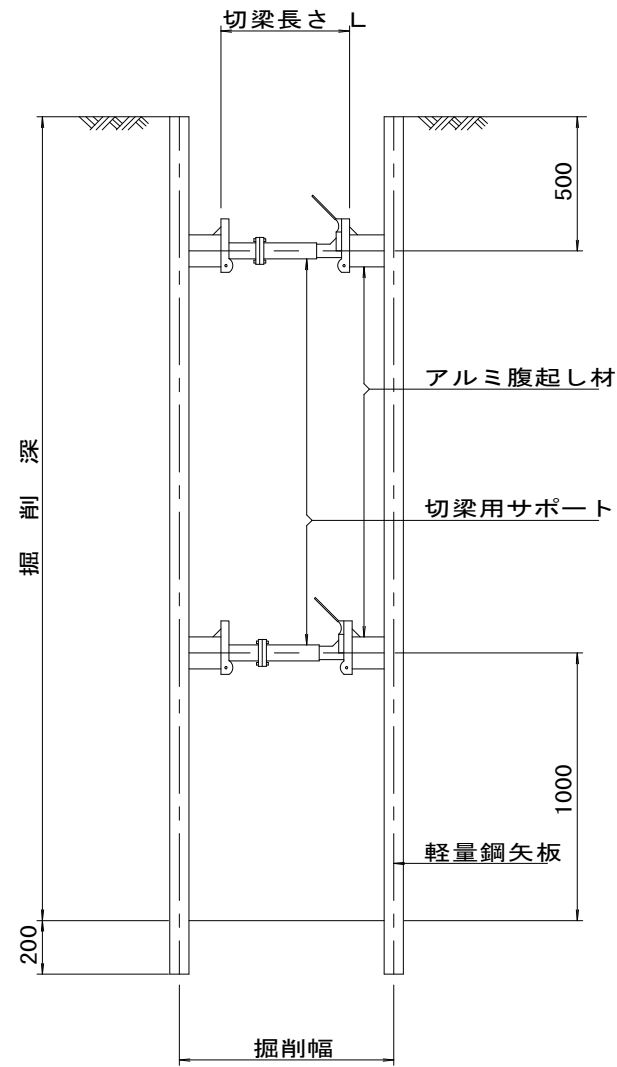
※この図面はA2サイズを原寸とする。 参考

工事名	令和3年度 下工公補第22号 津北部第14処理分区公共下水道工事(その2)		
施工箇所名	津市 大谷町及び上浜町六丁目 地内		
図面名	土工定規図(リブ本管), 取付管土工定規図 舗装復旧工定規図		
縮尺	1/20	図面番号	21 / 27
事業所名	津市上下水道事業局下水道工務課		

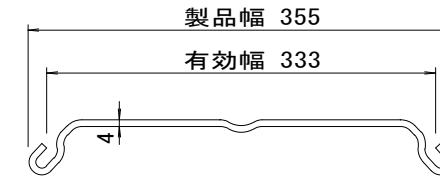
土留工標準図 (参考)

(軽量金属支保材使用の場合)

断面図
S = 1 / 20



軽量鋼矢板 標準図
S = 1 / 5

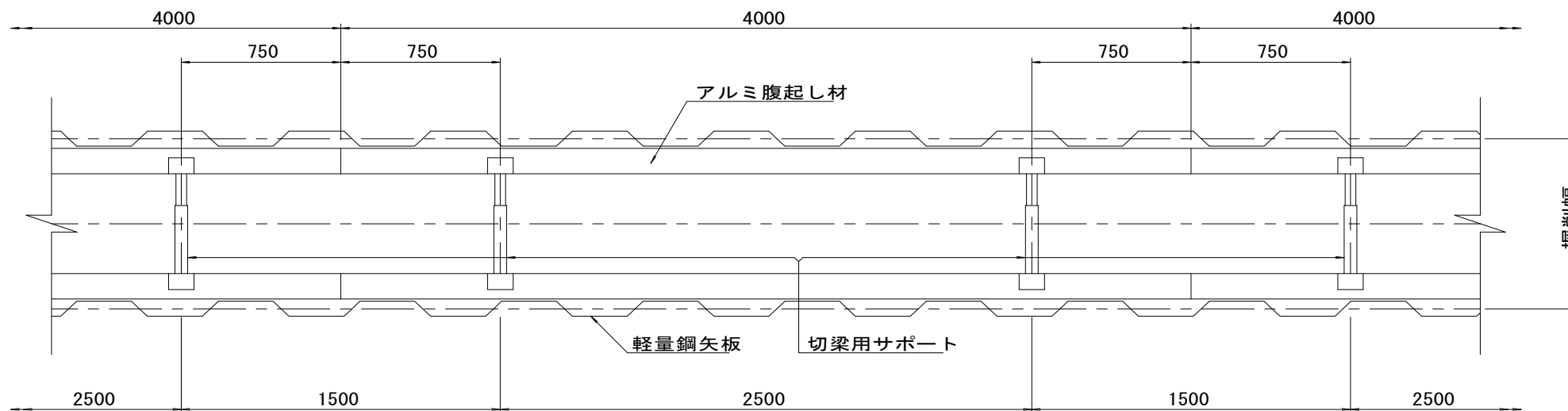


支保工段数表

掘削深 (m)	矢板長 (m)	支保工段数 (段)
$1.5 < H \leq 1.8$	2.0	1
$1.8 < H \leq 2.0$	2.5	1
$2.0 < H \leq 2.3$	2.5	2
$2.3 < H \leq 2.8$	3.0	2
$2.8 < H \leq 3.3$	3.5	2
$3.3 < H \leq 3.5$	4.0	2
$3.5 < H \leq 3.8$	4.0	3

※ マンホール部掘削時においては、掘削深に応じた軽量鋼矢板を使用すること。

平面図
S = 1 / 20

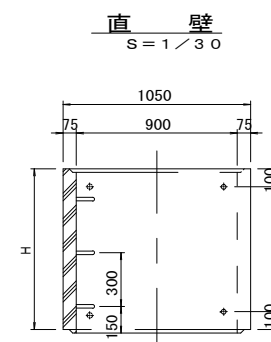
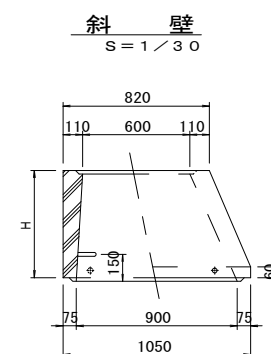
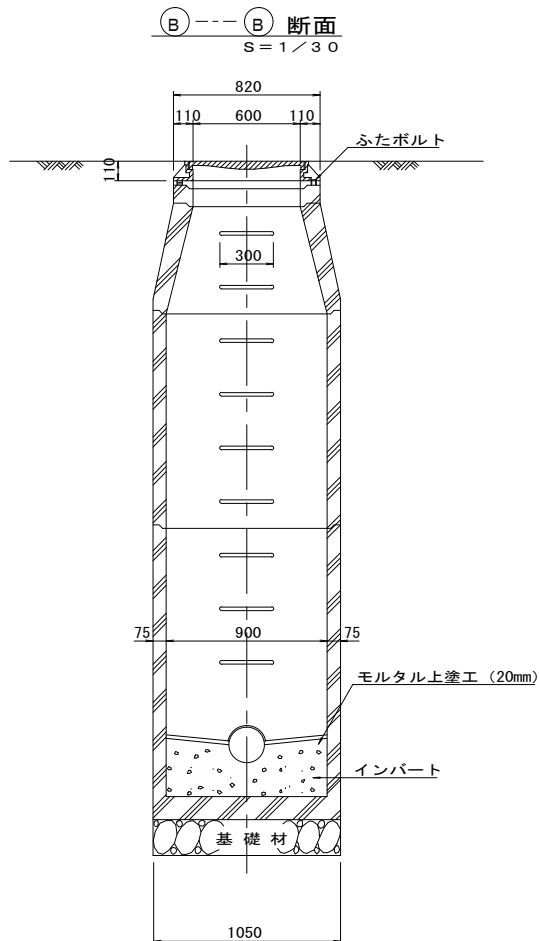
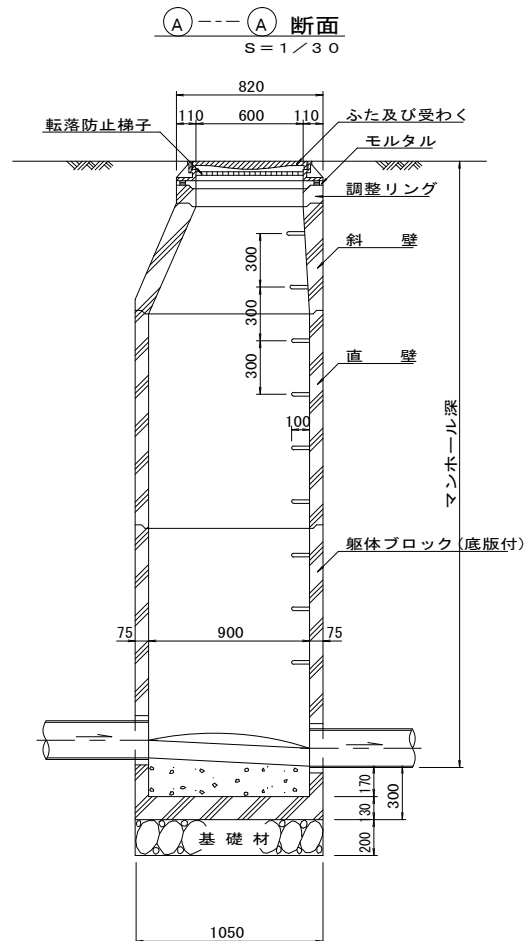
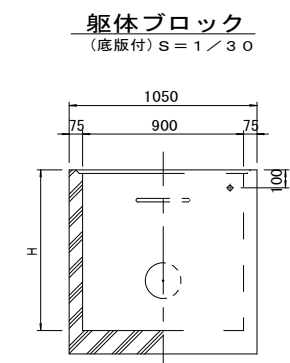
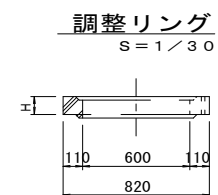
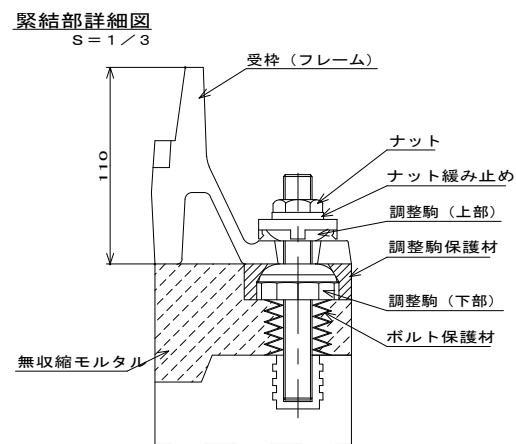
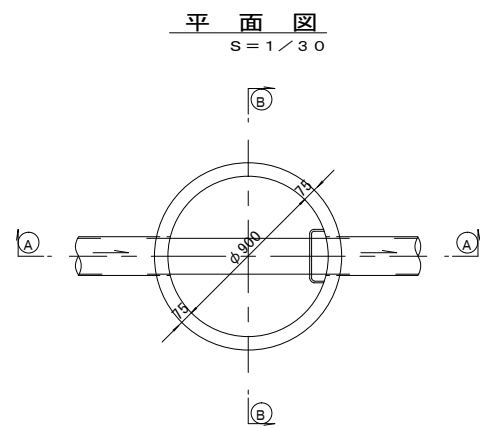


※この図面はA2サイズを原寸とする。

参考

工事名	令和3年度 下工公補第22号 津北部第14処理分区公共下水道工事(その2)		
施工箇所名	津市 大谷町及び上浜町六丁目 地内		
図面名	土留工標準図 (軽量金属支保材使用の場合)		
縮尺	図示	図面番号	22 / 27
事業所名	津市上下水道事業局下水道工務課		

組立1号マンホール構造図



寸法表

種類	H (mm)					
	50	100	150			
調整リング						
斜壁	300	450	600			
直壁	300	600	900	1200	1500	1800
躯体ブロック	600	900	1200	1500	1800	

※鉄蓋の仕様については、津市認定マンホール蓋（市章入り）とする。

※マンホール深2.0m以上の場合には、転落防止梯子を設置すること。

※この図面はA2サイズを原寸とする。

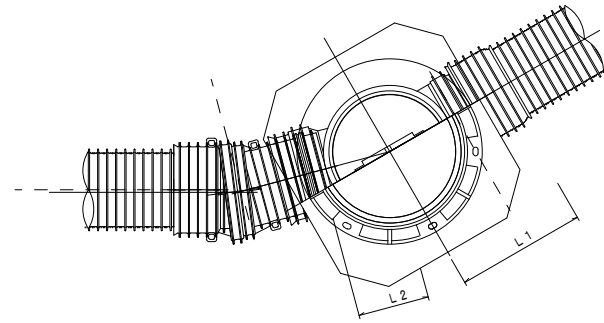
参考

工事名	令和3年度 下工公補第22号 津北部第14処理分区公共下水道工事(その2)		
施工箇所名	津市 大谷町及び上浜町六丁目 地内		
図面名	組立1号マンホール構造図		
縮尺	図示	図面番号	23 / 27
事業所名	津市上下水道事業局下水道工務課		

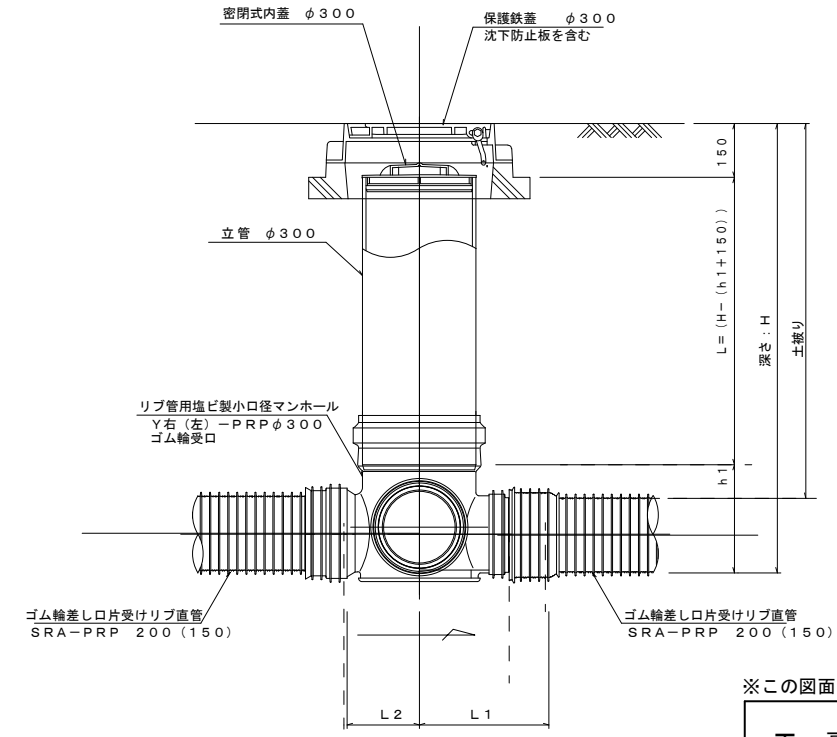
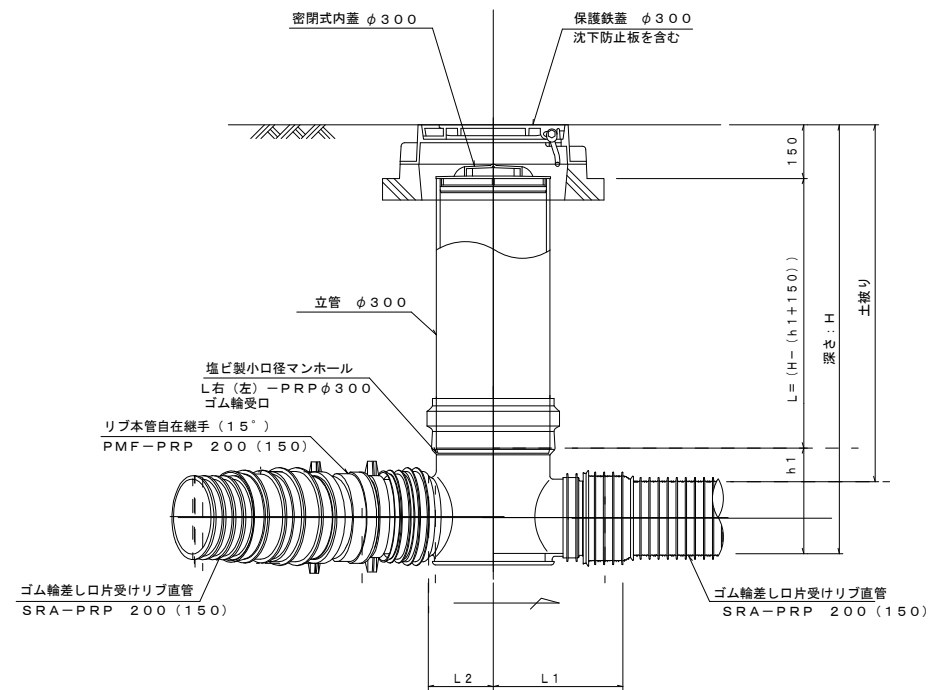
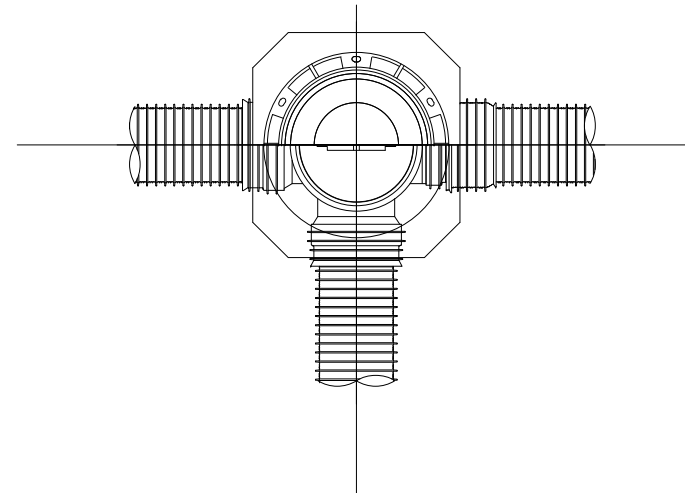
塩ビ製リブ付小型マンホール構造図 1 / 2

S=1/15

C 型



D 型



※塩ビマンホールは必要に応じた角度のインパットを使用すること。

※この図面はA2サイズを原寸とする。

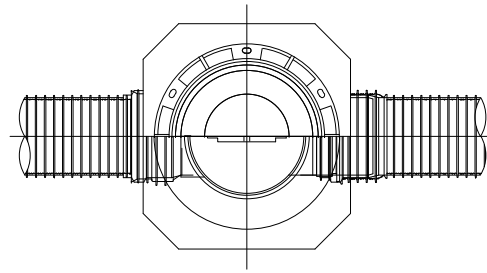
参 考

工 事 名	令和3年度 下工公補第22号 津北部第14処理分区公共下水道工事(その2)		
施工箇所名	津市 大谷町及び上浜町六丁目 地内		
図 面 名	塩ビ製リブ付小型マンホール構造図 1 / 2		
縮 尺	1/15	図面番号	24 / 27
事業所名	津市上下水道事業局下水道工務課		

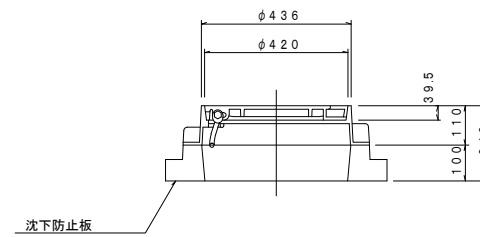
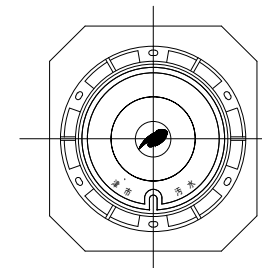
塩ビ製リブ付小型マンホール構造図 2 / 2

S=1/15

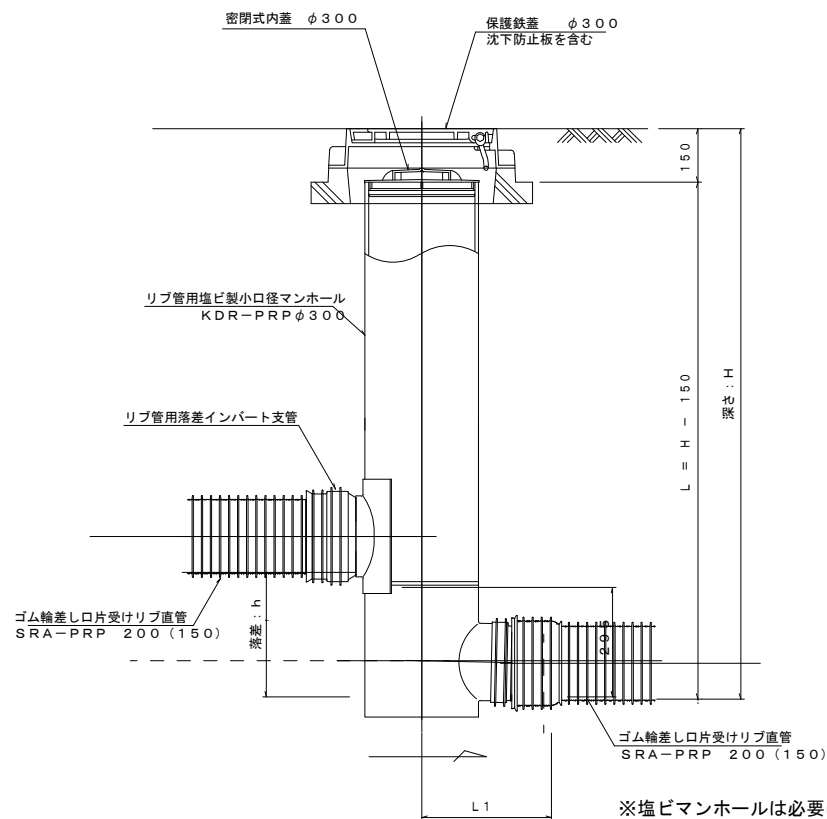
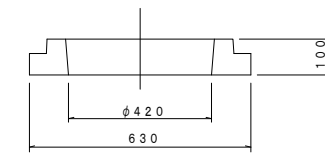
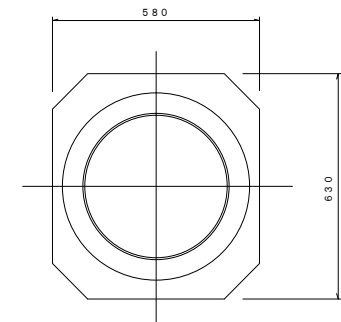
E 型



保護鉄蓋 φ300
T-25 (T-14)
津市認定マンホール蓋 (市章入り)

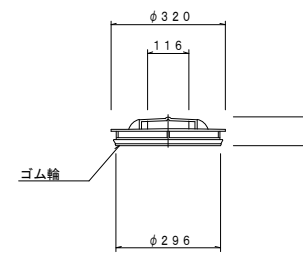
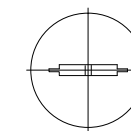


沈下防止板



※塩ビマンホールは必要に応じた角度のインパートを使用すること。

密閉式内蓋
φ300用



※この図面はA2サイズを原寸とする。

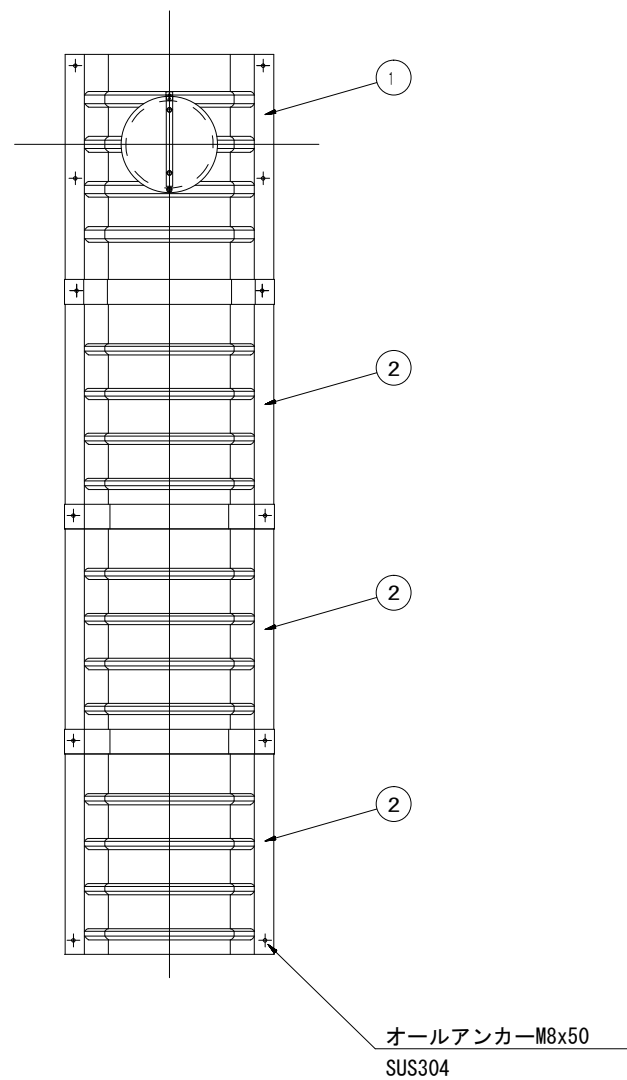
参考

工事名	令和3年度 下工公補第22号 津北部第14処理分区公共下水道工事(その2)		
施工箇所名	津市 大谷町及び上浜町六丁目 地内		
図面名	塩ビ製リブ付小型マンホール構造図 2 / 2		
縮尺	1/15	図面番号	25 / 27
事業所名	津市上下水道事業局下水道工務課		

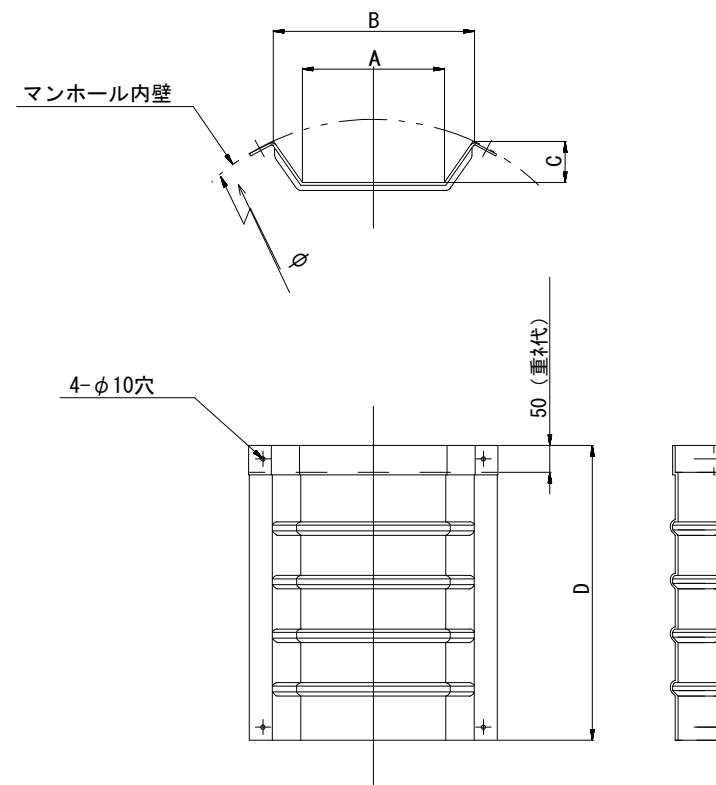
副管工詳細図 (汚水)

(内副管 飛散防止板)

据付例

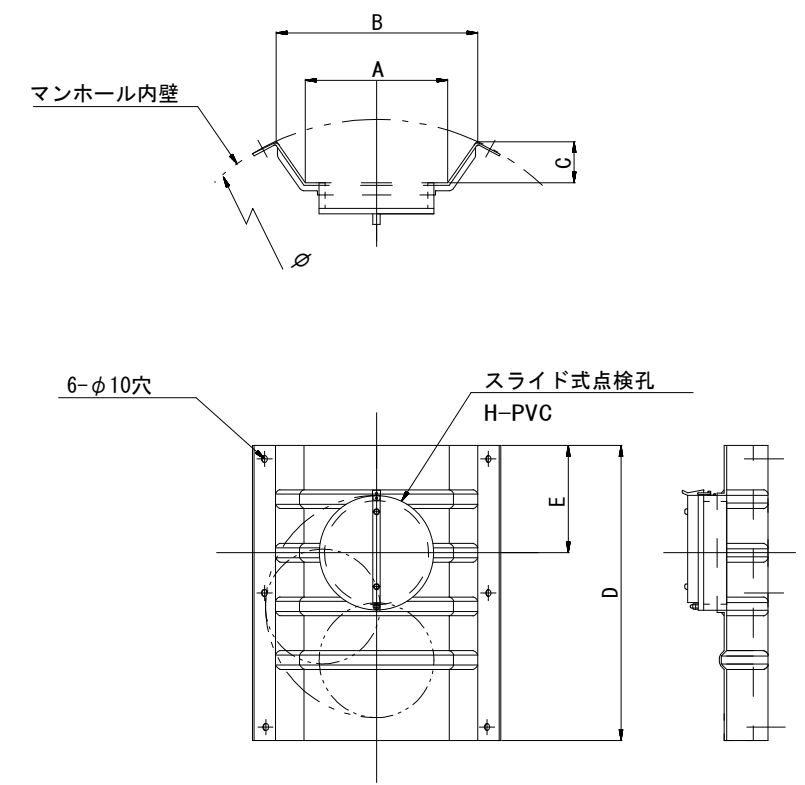


飛散防止板 TB



飛散防止板 TA

(点検孔付)



単位mm

品番	A	B	C	D	E
TA/B-100	150	210	43	550	200
TA/B-150/200	265	375	77	550	200

※この図面はA2サイズを原寸とする。

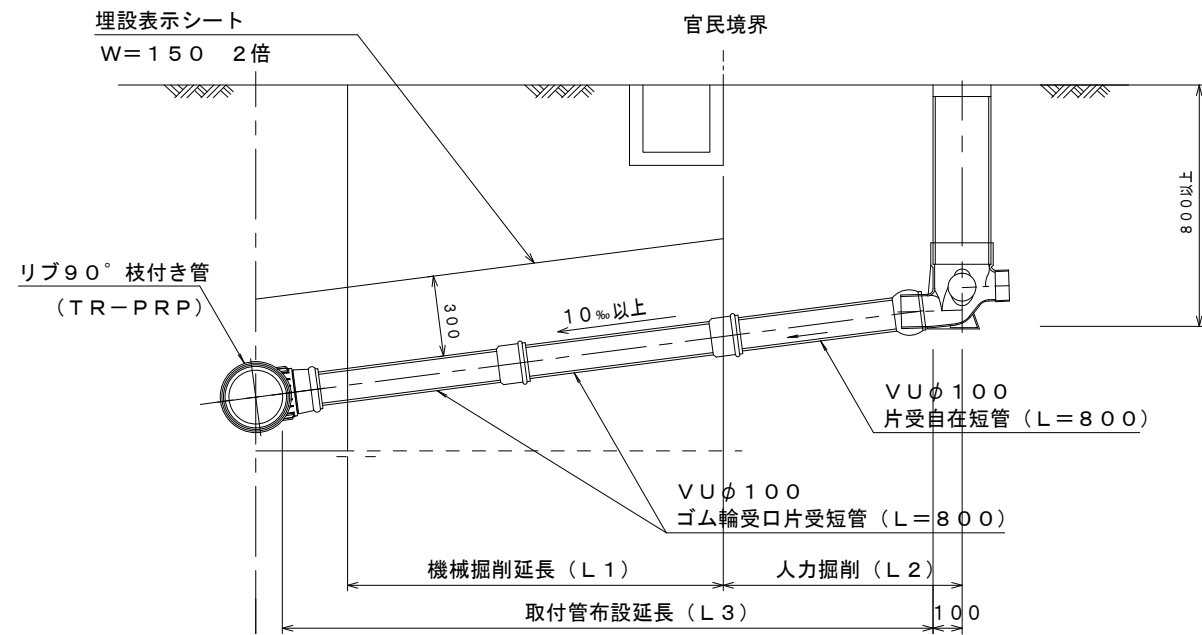
参考

工事名	令和3年度 下工公補第22号 津北部第14処理分区公共下水道工事(その2)		
施工箇所名	津市 大谷町及び上浜町六丁目 地内		
図面名	副管工詳細図(内副管 飛散防止板)		
縮尺	----	図面番号	26 / 27
事業所名	津市上下水道事業局下水道工務課		

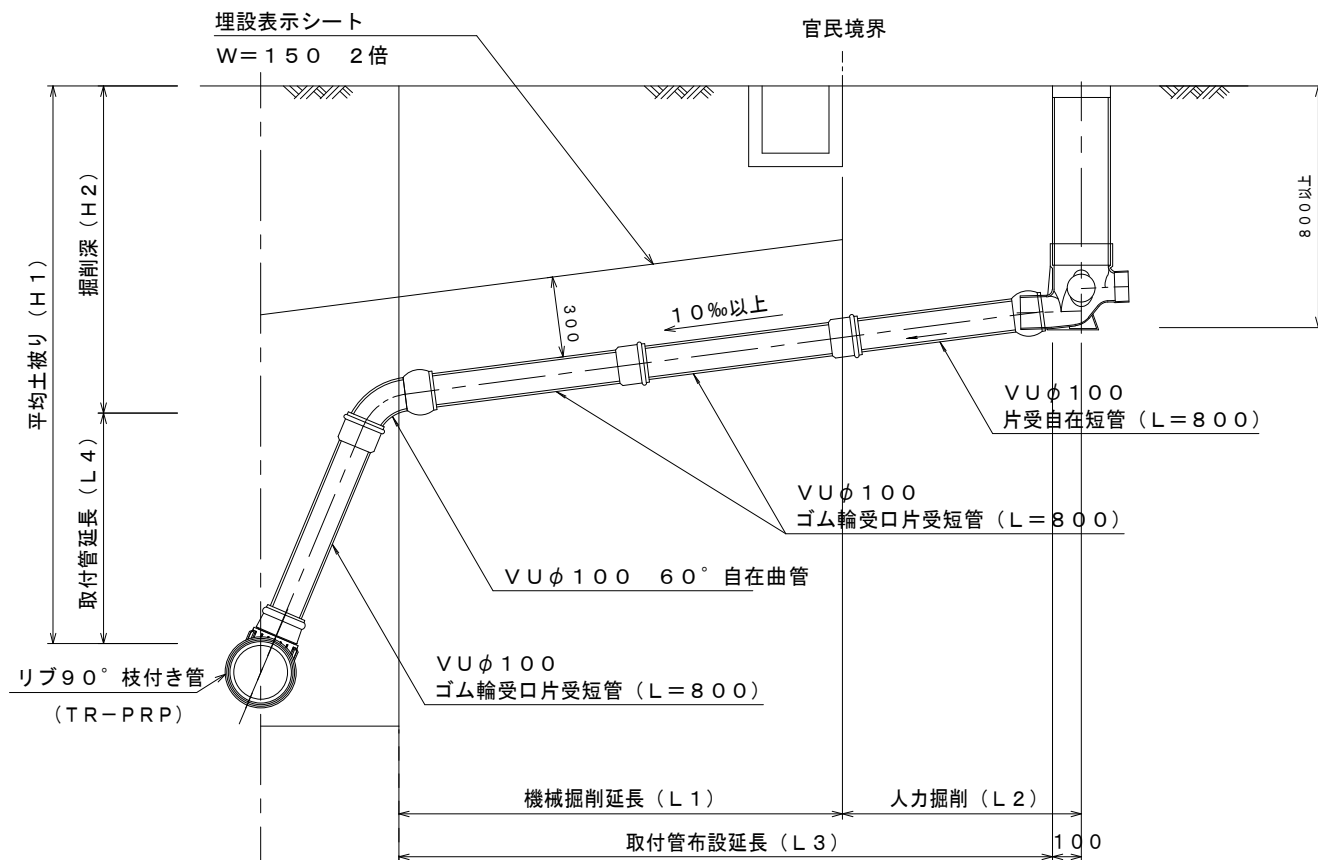
取付管布設標準図

(リップ本管) S=1/20

Aタイプ



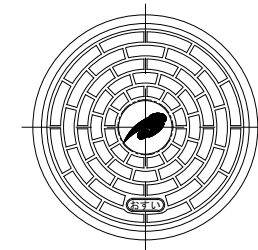
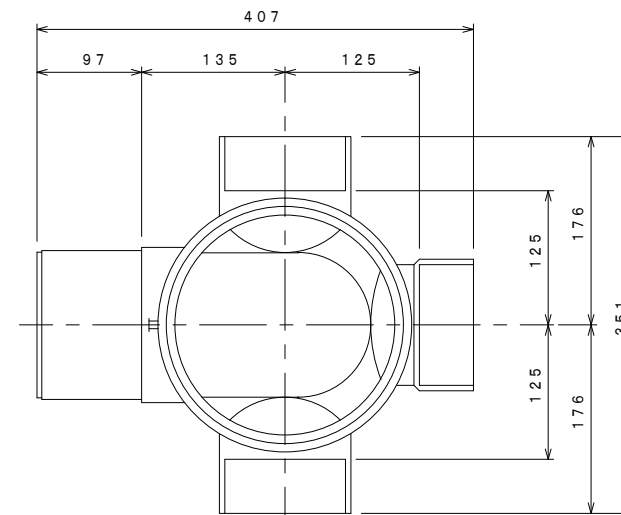
Bタイプ



汚水柵 構造図 S=1/5

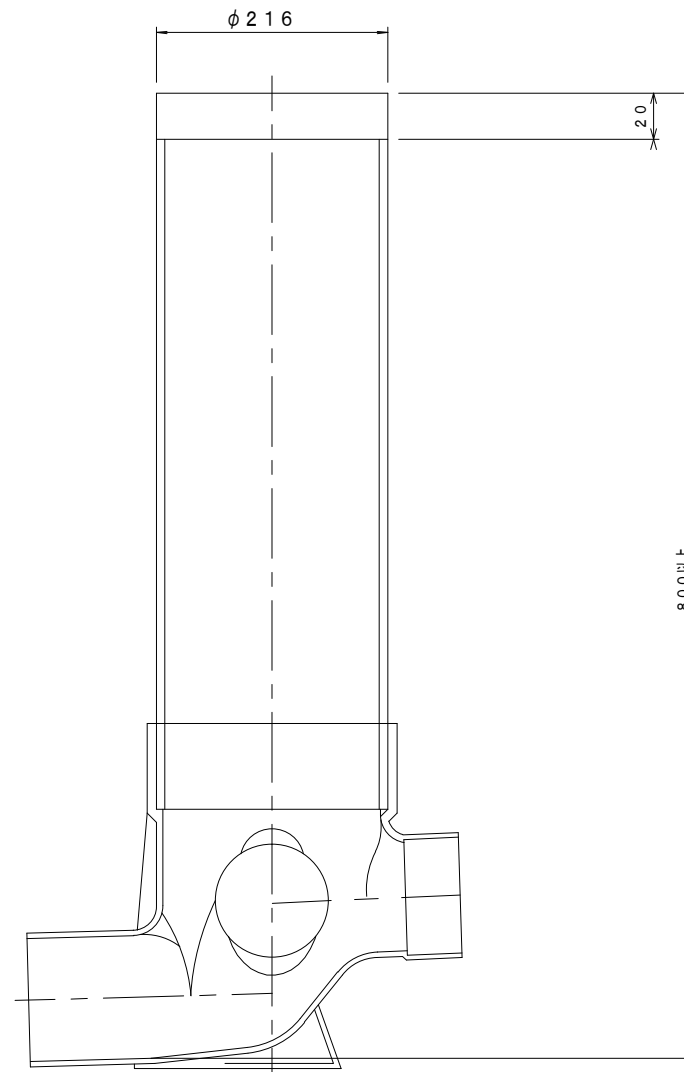
平面図

(参考)



市章入り

断面図



※この図面はA2サイズを原寸とする。

参考

工事名	令和3年度 下工公補第22号 津北部第14処理分区公共下水道工事(その2)		
施工箇所名	津市 大谷町及び上浜町六丁目 地内		
図面名	取付管布設標準図 (リップ本管)		
縮尺	図示	図面番号	27 / 27
事業所名	津市上下水道事業局下水道工務課		