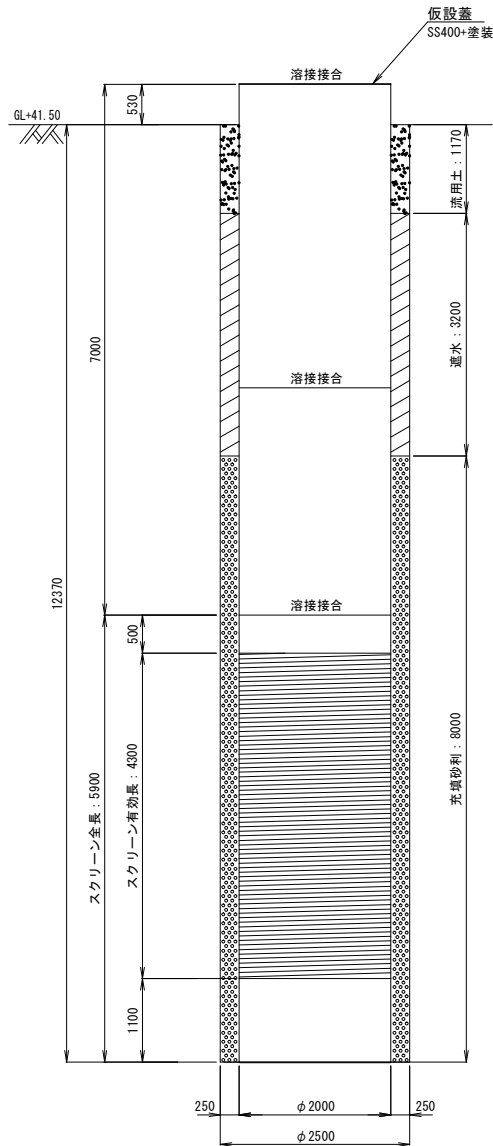


取水井構造図

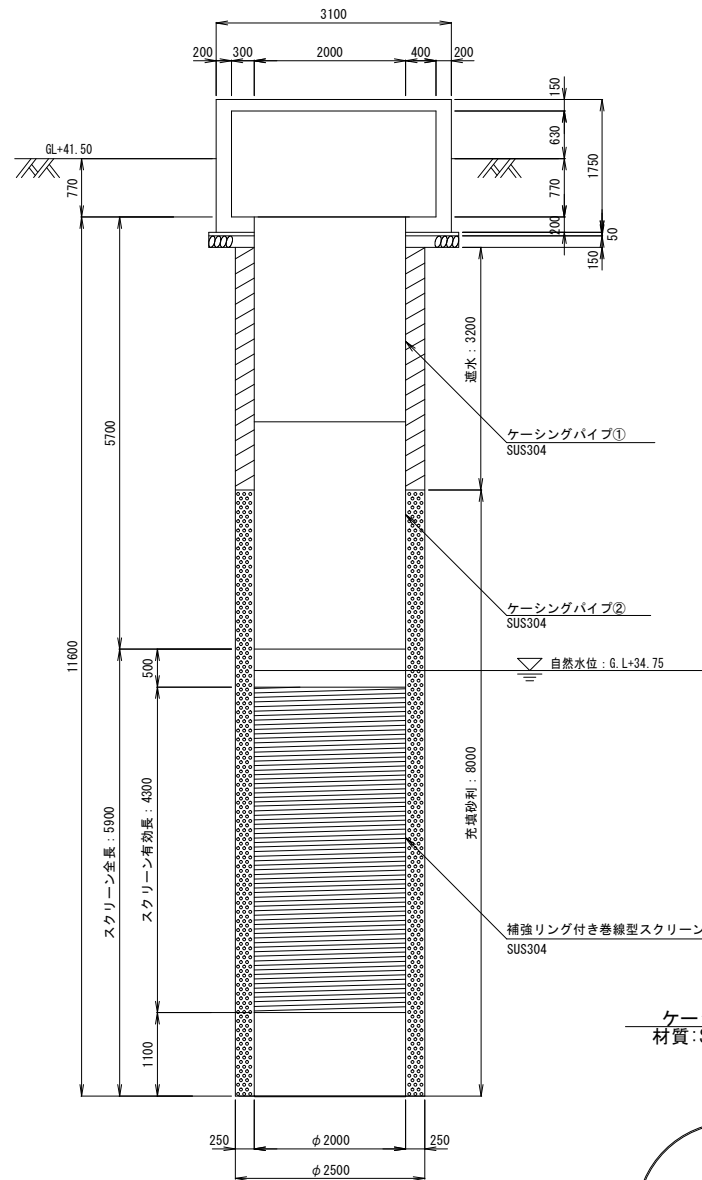
S=1:50

No.ホーリング	深度 m	層厚 m	土質区分	柱状図
	0.60	0.60	盛土(礫混じりシルト質砂)	
	3.90	3.30	盛土(シルト質砂)	
	4.35	0.45	シルト混じり微細砂	
	10.15	5.80	砂礫	
	11.30	1.15	玉石混じり砂礫	
	12.15	0.85	シルト質細砂	
	13.80	1.65	砂質固結シルト	
	15.10	1.30	固結シルト	

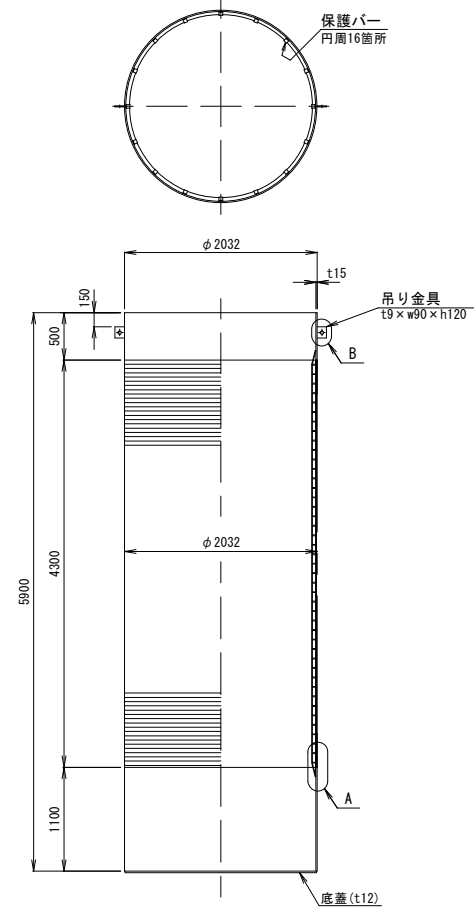
井戸構造図 (施工時) S=1/50



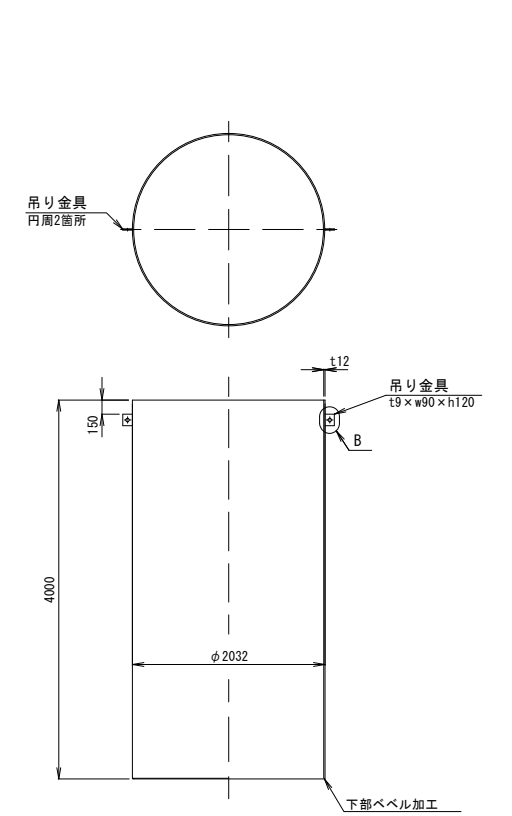
井戸構造図 (完成時) S=1/50



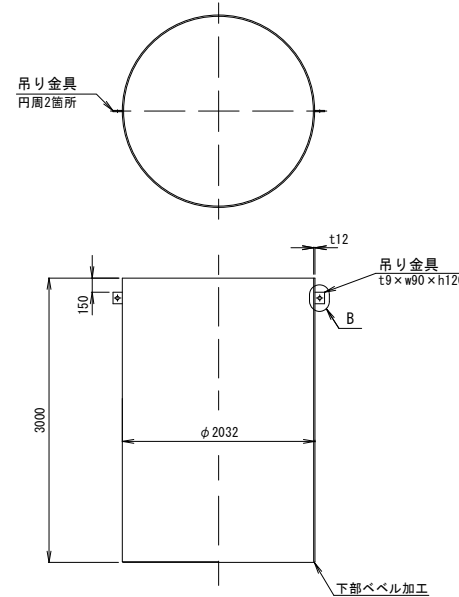
補強リング付き巻線型スクリーン 材質:SUS304, 数量:1本 S=1/40



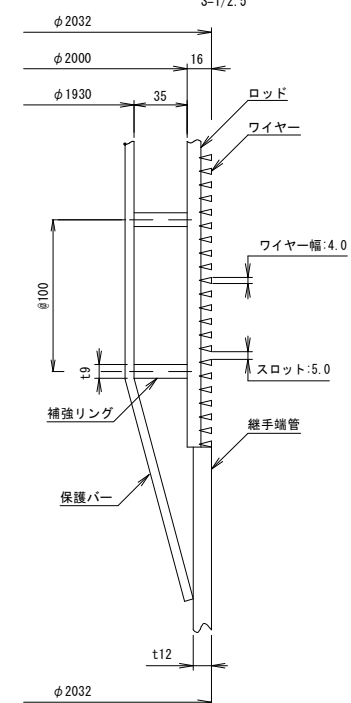
ケーシングパイプ① 材質:SUS304, 数量:1本 S=1/40



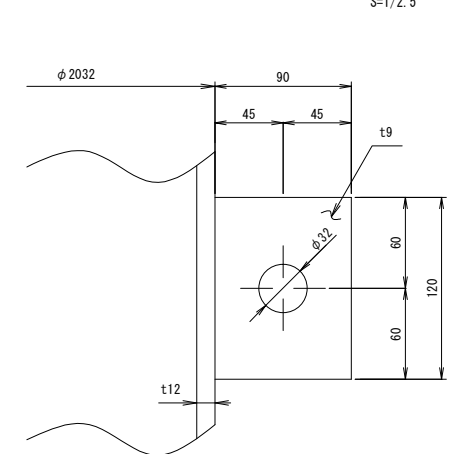
ケーシングパイプ② 材質:SUS304, 数量:1本 S=1/40



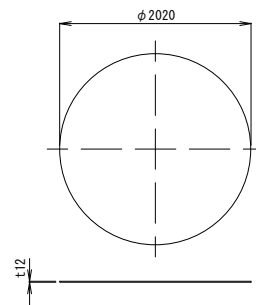
A部詳細 S=1/2.5



B部詳細(吊り金具) S=1/2.5



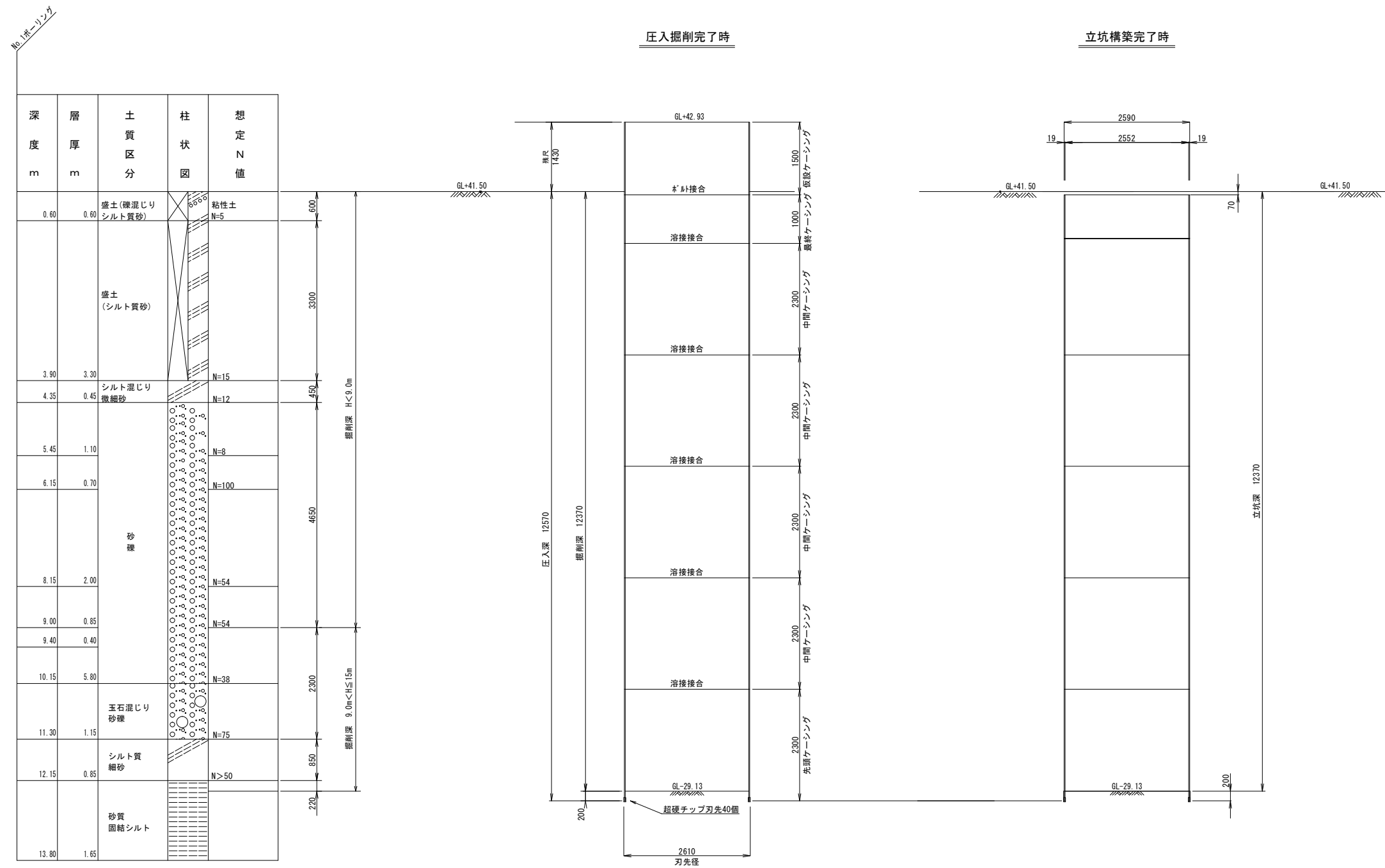
仮設蓋 材質:SS400+塗装, 数量:1枚 S=1/40



※ 本図面はA 1サイズを原寸とする			
工事名	令和3年度 水施第9号	茨城北神山浄水場取水井設置工事	
施工場所	津市 芸濃町北神山 地内		
図面名称	取水井構造図		
縮尺	図示	図面番号	2 / 9
津市上下水道事業局			

取水井仮設立坑図

S=1:50



※N値はH25浄水第21号地質調査もデータより推定

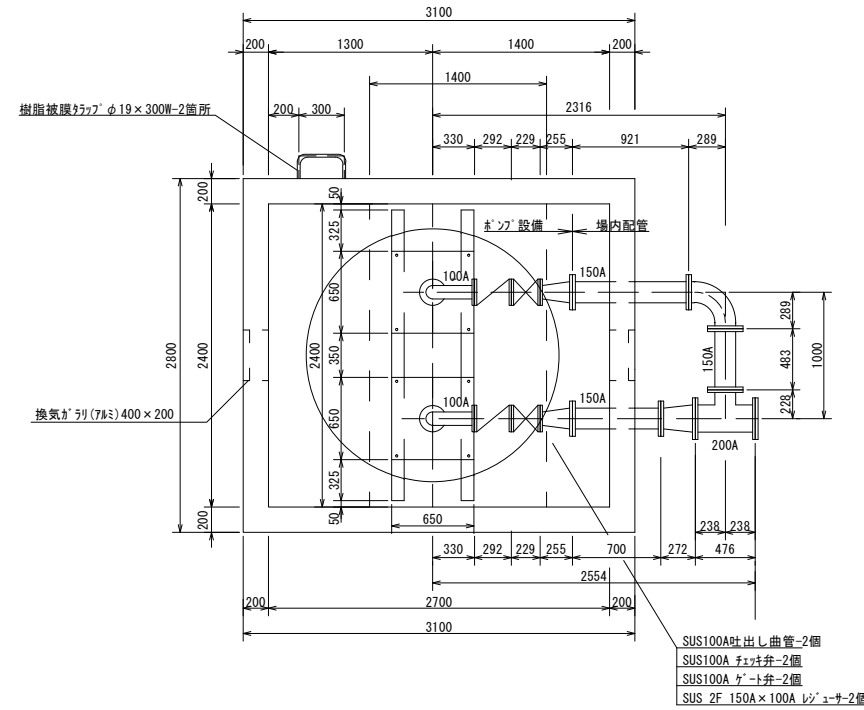
(参考)
※ 本図面はA1サイズを原寸とする

工事名	令和3年度 水施第9号 菟瀬北神山浄水場取水井設置工事		
施工場所	津市 菟瀬町北神山 地内		
図面名称	取水井仮設立坑図		
縮尺	図示	図面番号	3 / 9

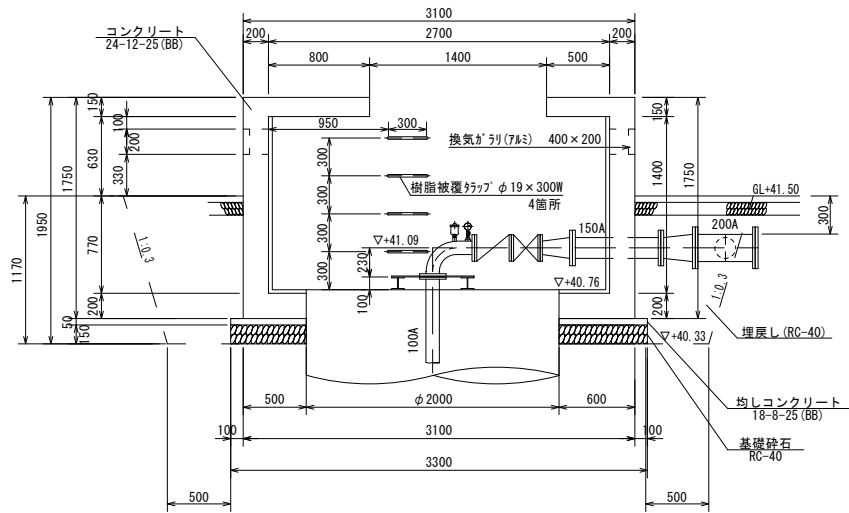
取水井室構造図

S=1:30

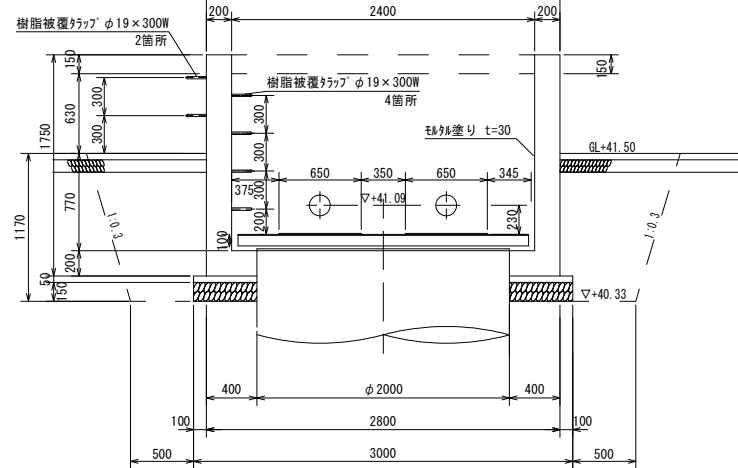
平面図 S=1:30



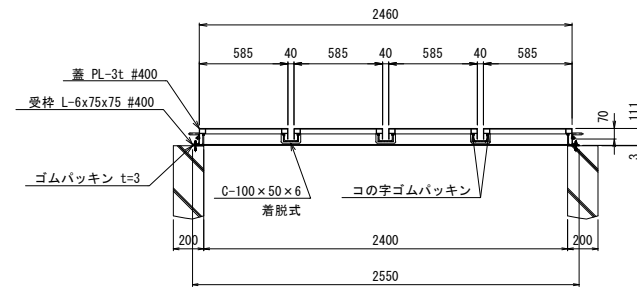
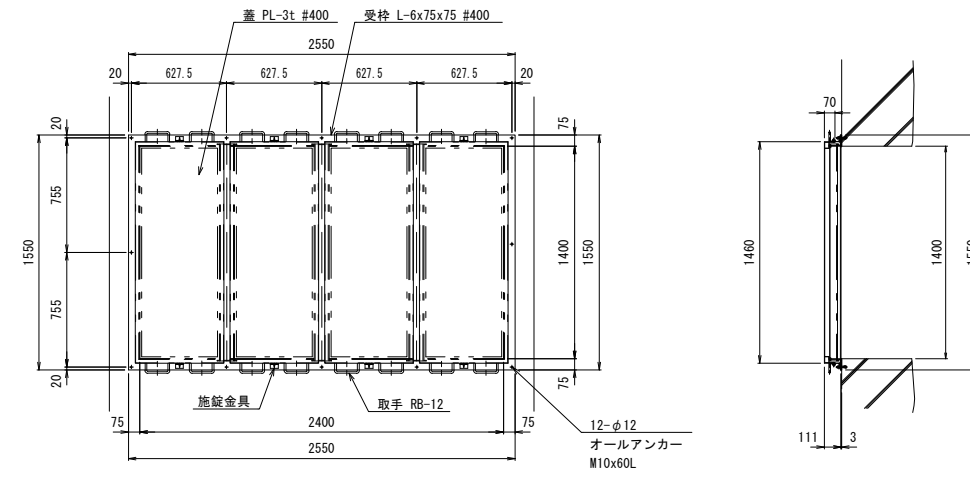
断面図 S=1:30



断面図 S=1:30

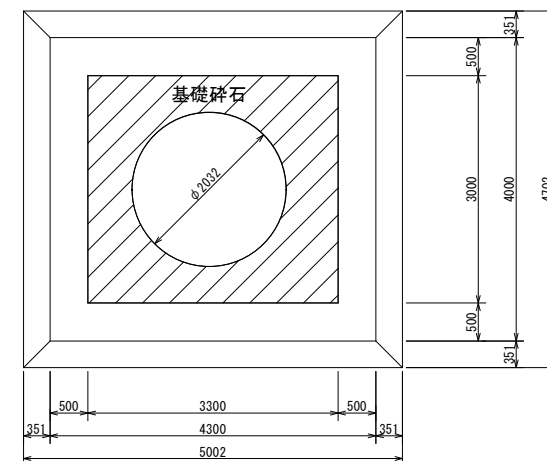


上蓋詳細図 S=1:25



- 上蓋数 1台
- 蓋 約215kg(43kg/ヶ)
- 受枠 約27kg
- その他 約8kg
- 参考重量 約250kg
- 特記無き使用鋼材は全てSUS304、#400仕上げとする。

掘削、舗装復旧平面図 S=1:50

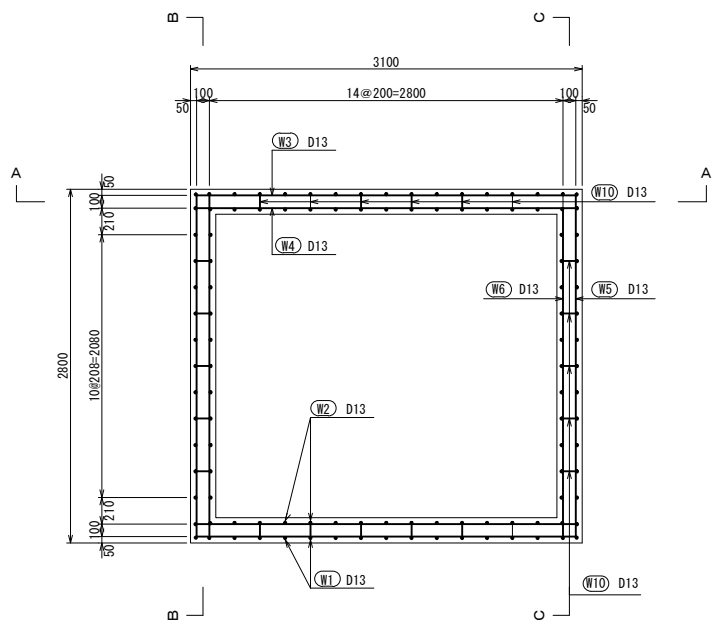


※ 本図面はA1サイズを原寸とする

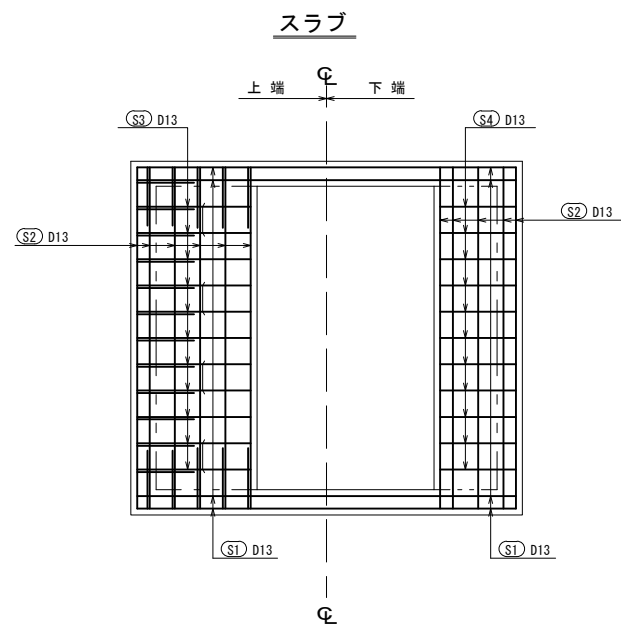
工事名	令和3年度 水施第9号 菟淵北神山浄水場取水井設置工事		
施工場所	津市 菟淵北神山 地内		
図面名称	取水井室構造図		
縮尺	図示	図面番号	5 / 9

取水井室配筋図

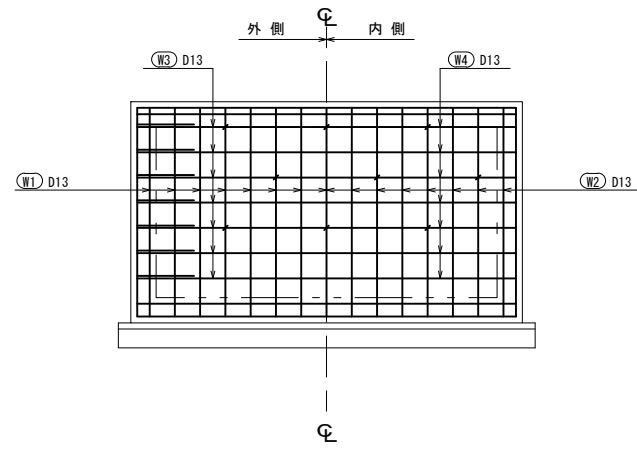
S=1:30



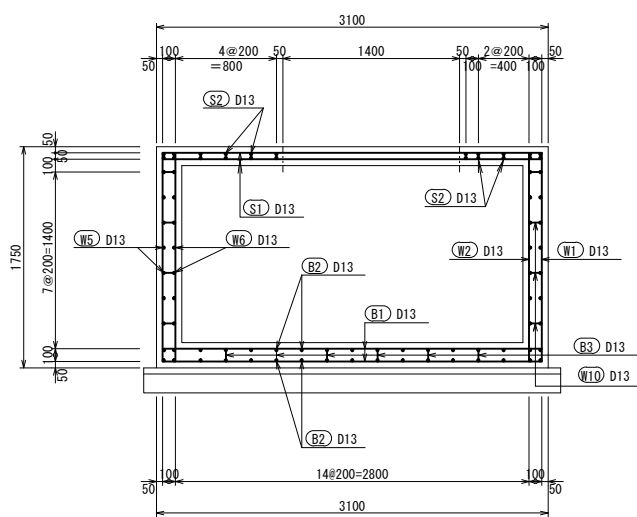
A-A 断面図



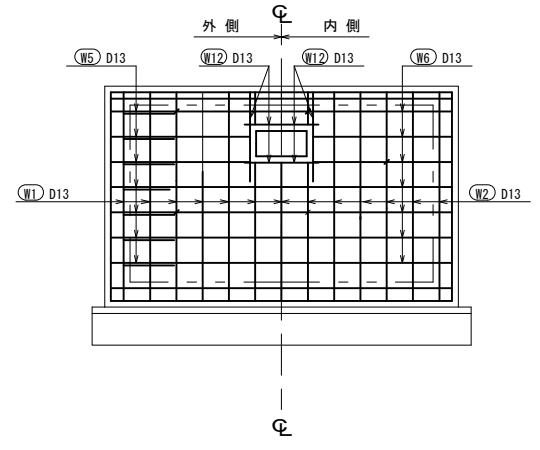
A-A 壁



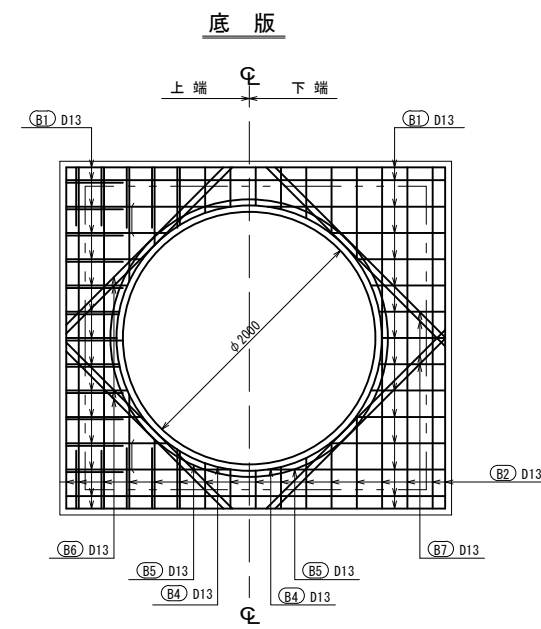
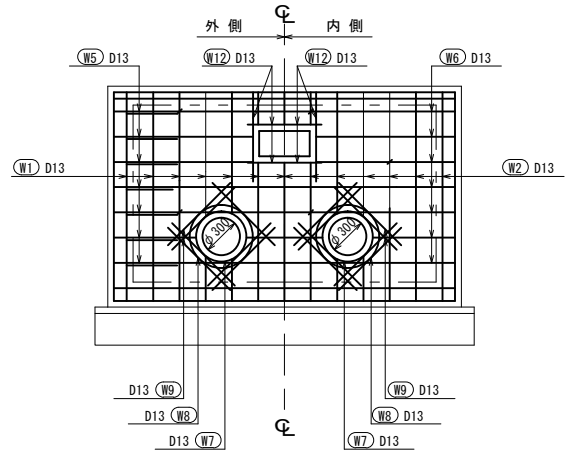
B-B 断面図



B-B 壁



C-C 壁



鉄筋表

記号	形状	径	実長	単位重量	1本当り重量	本数	重量
		mm	m	kg/m	kg/本	本	kg
B1	1.10-3.00 平均 2.05	D13	2.05	0.995	2.040	30	61.200
B2	0.80-2.70 平均 1.75	D13	1.75	0.995	1.741	34	59.194
B3	0.25-0.10 0.25 0.10 0.25	D13	0.95	0.995	0.945	14	13.230
B4	2.10	D13	7.04	0.995	7.005	2	14.010
B5	2.20	D13	7.36	0.995	7.323	2	14.646
B6	1.70-1.88 平均 1.79	D13	1.79	0.995	1.781	8	14.248
B7	1.87-2.02 平均 1.95	D13	1.95	0.995	1.940	8	15.520
小計							192.048
W1	1.65 □ 0.45	D13	2.55	0.995	2.537	48	121.776
W2	1.65	D13	1.65	0.995	1.642	52	85.384
W3	3.90	D13	3.00	0.995	2.985	14	41.790
W4	0.45 □ 3.90	D13	3.90	0.995	3.881	14	54.334
W5	0.45 □ 2.70	D13	3.60	0.995	3.582	14	50.148
W6	2.70	D13	2.70	0.995	2.687	14	37.618
W7	0.40	D13	1.71	0.995	1.701	2	3.402
W8	0.50	D13	2.02	0.995	2.010	2	4.020
W9	0.70	D13	0.70	0.995	0.697	16	11.152
W10	0.10 □ 0.10	D13	0.30	0.995	0.299	36	10.764
W11	1.65 □ 0.45	D13	2.10	0.995	2.090	14	29.260
W12	0.60	D13	0.60	0.995	0.597	16	9.552
小計							459.200
S1	3.90	D13	3.00	0.995	2.985	8	23.880
S2	2.70	D13	2.70	0.995	2.687	22	59.114
S3	0.90	D13	0.90	0.995	0.896	22	19.712
S4	0.60	D13	0.60	0.995	0.597	22	13.134
S5	0.25-0.05 0.25 0.05 0.25	D13	0.85	0.995	0.846	6	5.076
小計							120.916
計							772.164

※ 本図面はA1サイズを原寸とする

工事名 令和3年度 水施第9号

茨城県北神山浄水場取水井設置工事

施工場所 津市 芸濃町北神山 地内

図面名称 取水井室配筋図

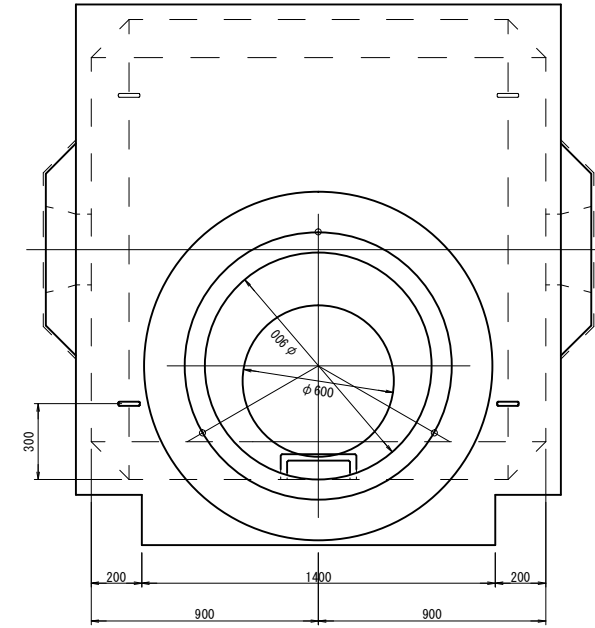
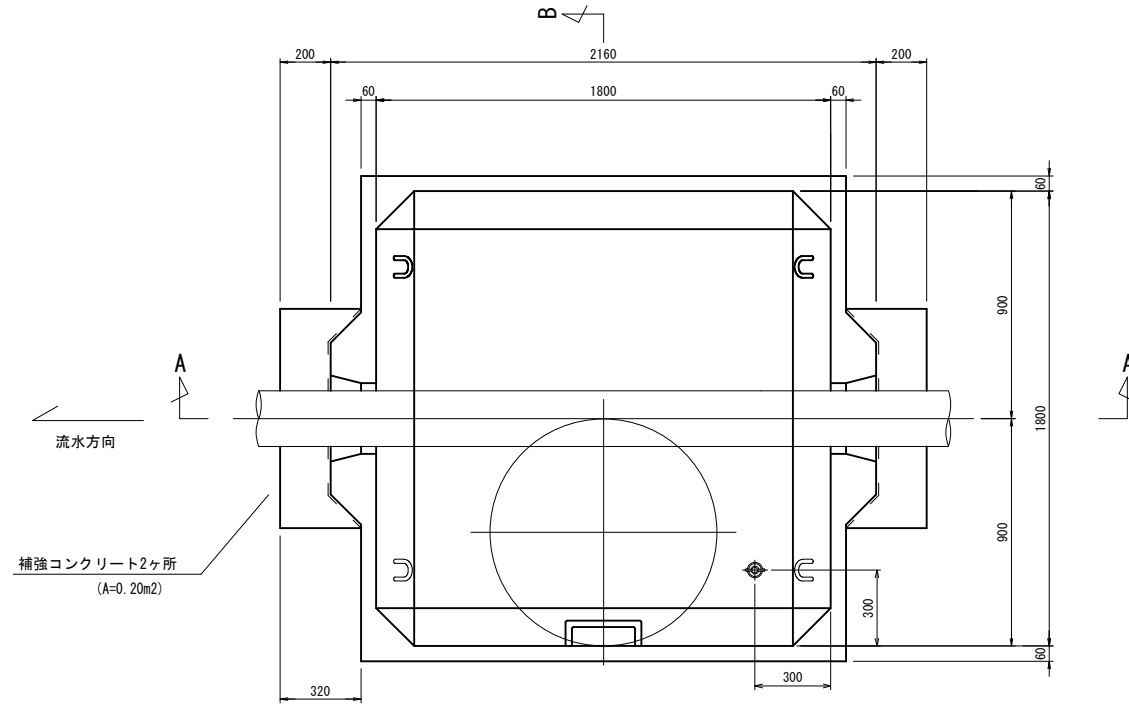
縮尺 図示 図面番号 6 / 9

津市上下水道事業局

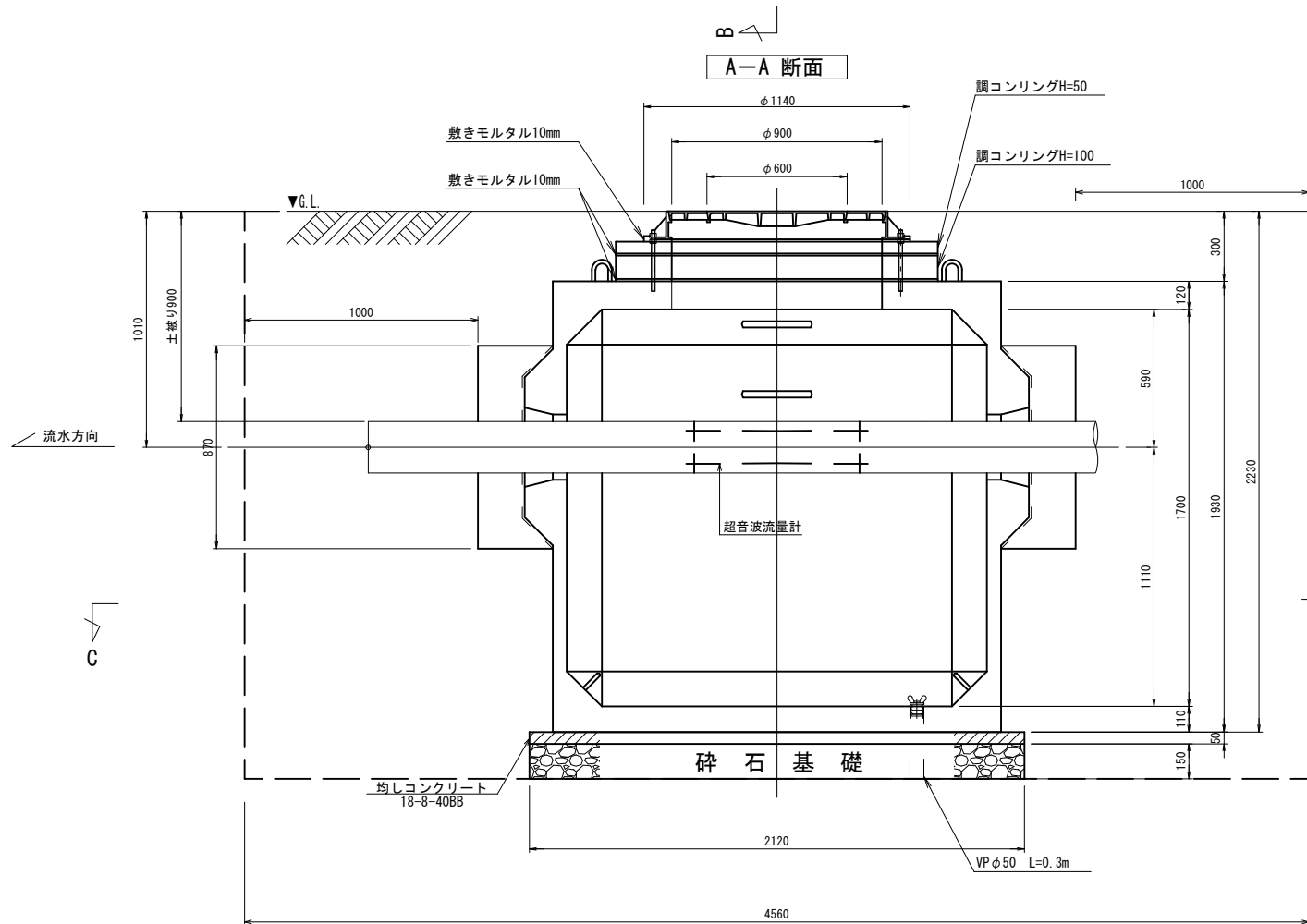
超音波流量計室構造図

S=1/15

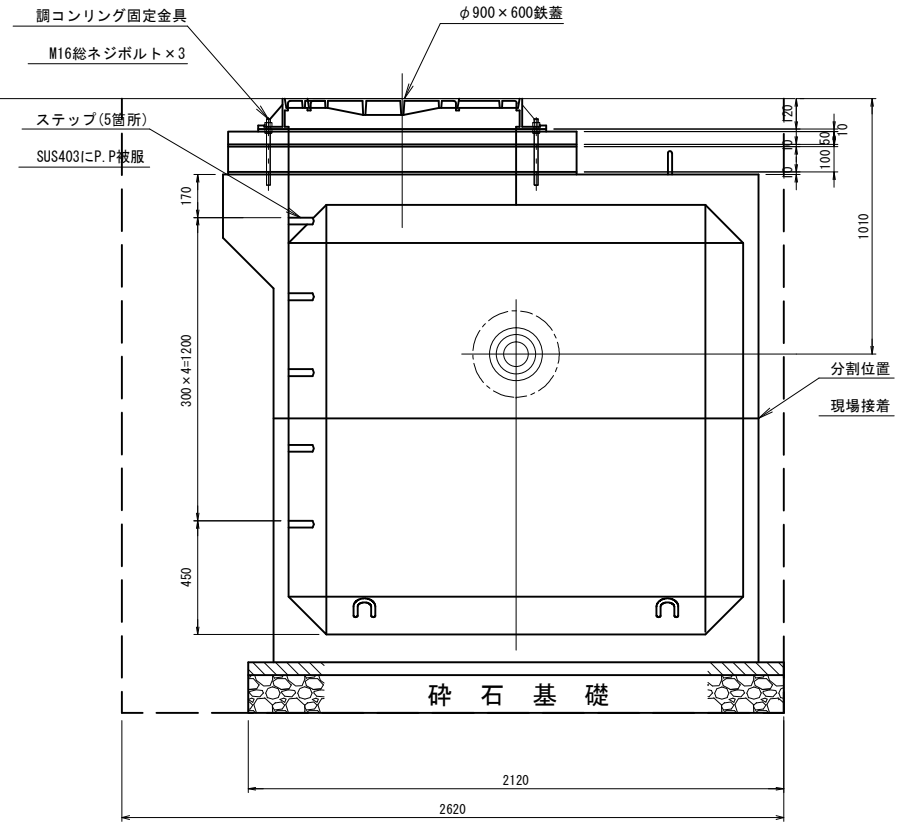
平面図



A-A 断面



B-B 断面



レジンボックス	レジンコンクリート	1	内寸法 1800×1800×1700H(ステップ含む)
調コンリング	レジンコンクリート	1	φ900×50H
調コンリング	セメントコンクリート	1	φ900×100H
マンホール親子蓋		1	T-25 φ900×600×120H(簡易防水型)

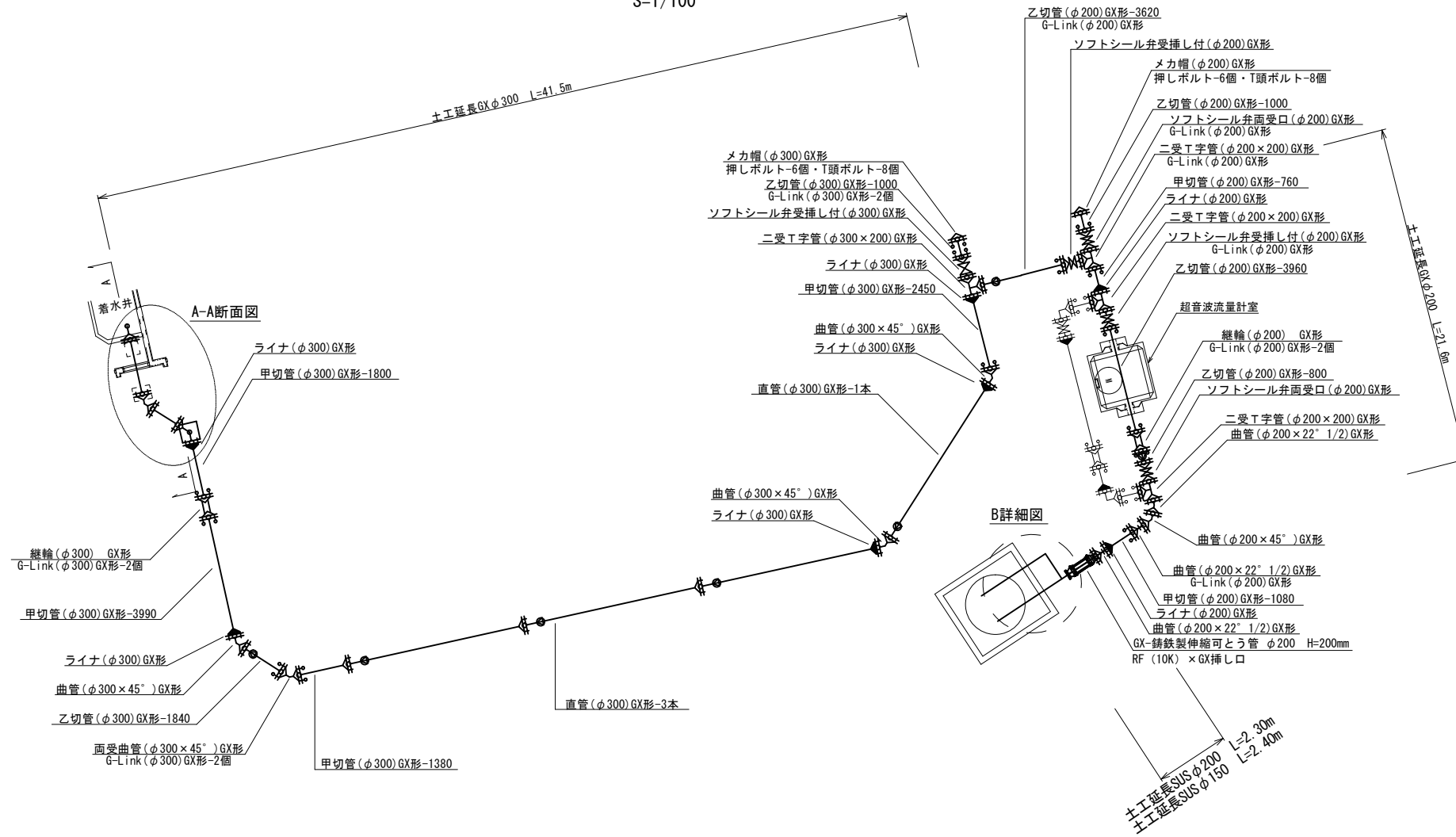
※ 本図面はA1サイズを原寸とする

工事名	令和3年度 水施第9号 菟淵北神山浄水場取水井設置工事
施工場所	津市 菟淵町北神山 地内
図面名称	超音波流量計室構造図
縮尺	図示 図面番号 7 / 9

津市上下水道事業局

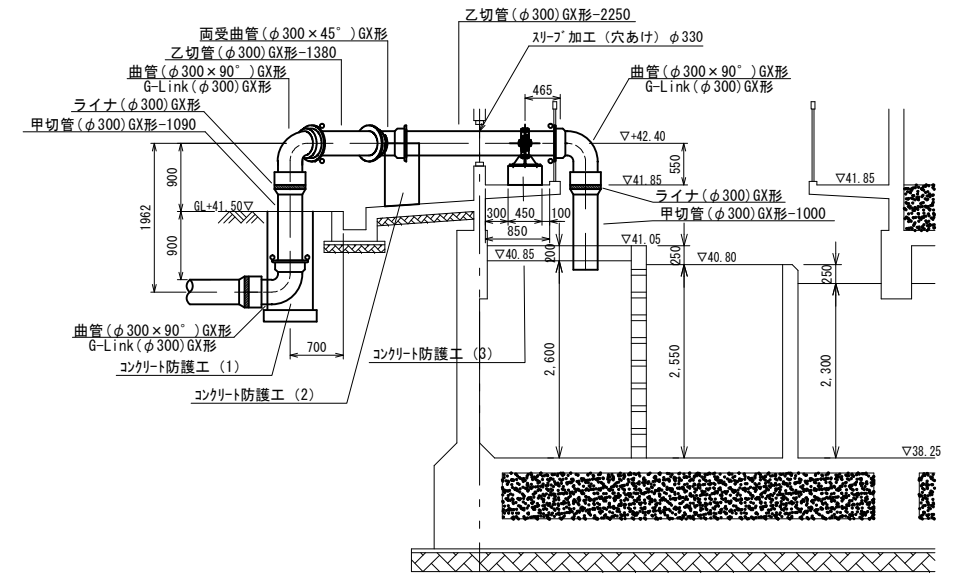
配管詳細図

S=1/100



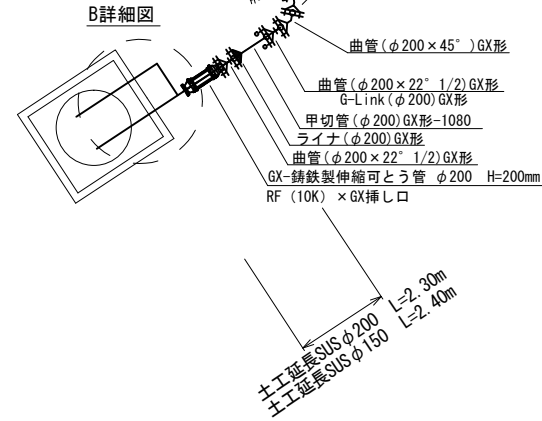
A-A断面図

S=1/50



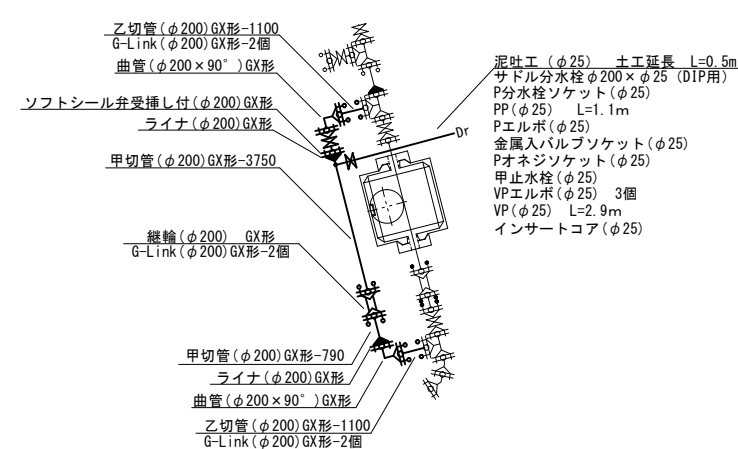
B詳細図

S=1/50



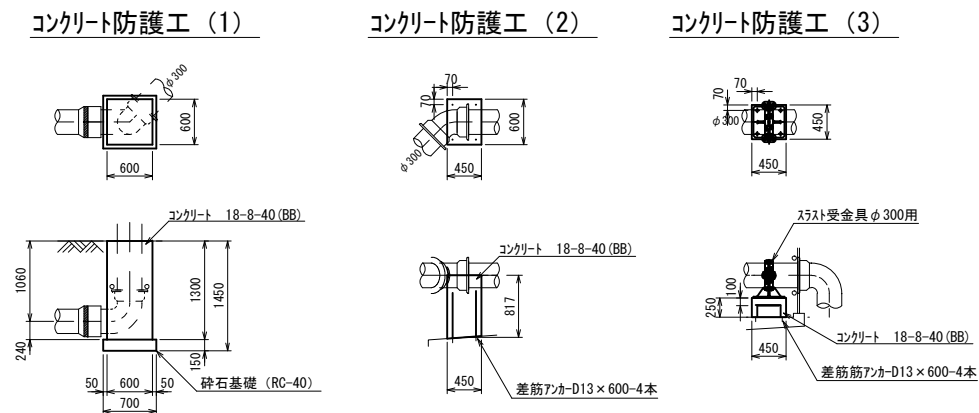
ハイス部詳細図

S=1/100



コンクリート防護詳細図

S=1/50



凡例

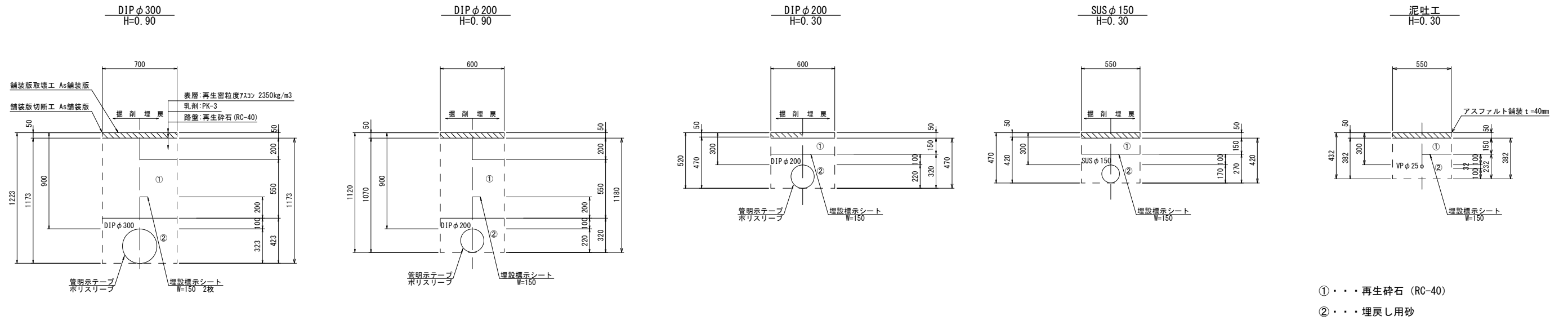
- GX形 ライナ
- GX形 Gリンク
- フランジ継手部補強金具

※ 本図面はA1サイズを原寸とする

工事名	令和3年度 水施第9号 茨城北神山浄水場取水井設置工事
施工場所	津市 芸濃町北神山 地内
図面名称	配管詳細図
縮尺	図示 図面番号 8 / 9
津市上下水道事業局	

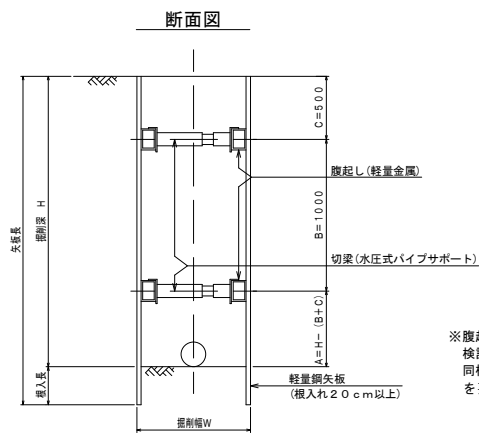
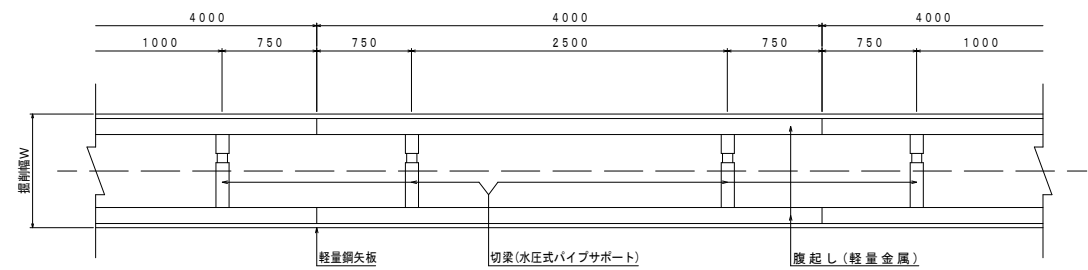
掘削標準図

S=1/20



- ①・・・再生砕石 (RC-40)
- ②・・・埋戻し用砂

土留標準図 軽量鋼矢板

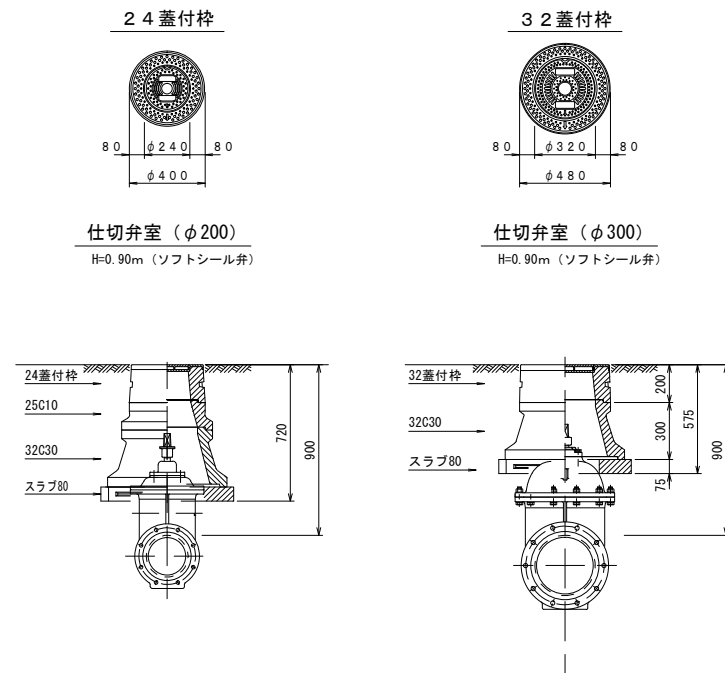


※腹起しの設置位置については現場状況に応じ
検討を行うものとする。
同様に矢板材についても支保材を含めた検討
を要しながら施工を行うものとする

掘削深	矢板材 (I型)		支保材		
	矢板長	矢板幅	段数	腹起し材	切梁材
1. 5<H≤1.8	2.0	333	1	軽量金属	水圧式パイプサポート
1. 8<H≤2.0	2.5	333	1	軽量金属	水圧式パイプサポート
2. 0<H≤2.3	2.5	333	2	軽量金属	水圧式パイプサポート
2. 3<H≤2.8	3.0	333	2	軽量金属	水圧式パイプサポート
2. 8<H≤3.3	3.5	333	2	軽量金属	水圧式パイプサポート
3. 3<H≤3.5	4.0	333	2	軽量金属	水圧式パイプサポート
3. 5<H≤3.8	4.0	333	3	軽量金属	水圧式パイプサポート

弁室据付標準図

S=1/20



※ 本図面はA1サイズを原寸とする

工事名	令和3年度 水施第9号 菟瀬北神山浄水場取水井設置工事		
施工場所	津市 芸濃町北神山 地内		
図面名称	掘削標準図・弁室据付標準図		
縮尺	図示	図面番号	9 / 9