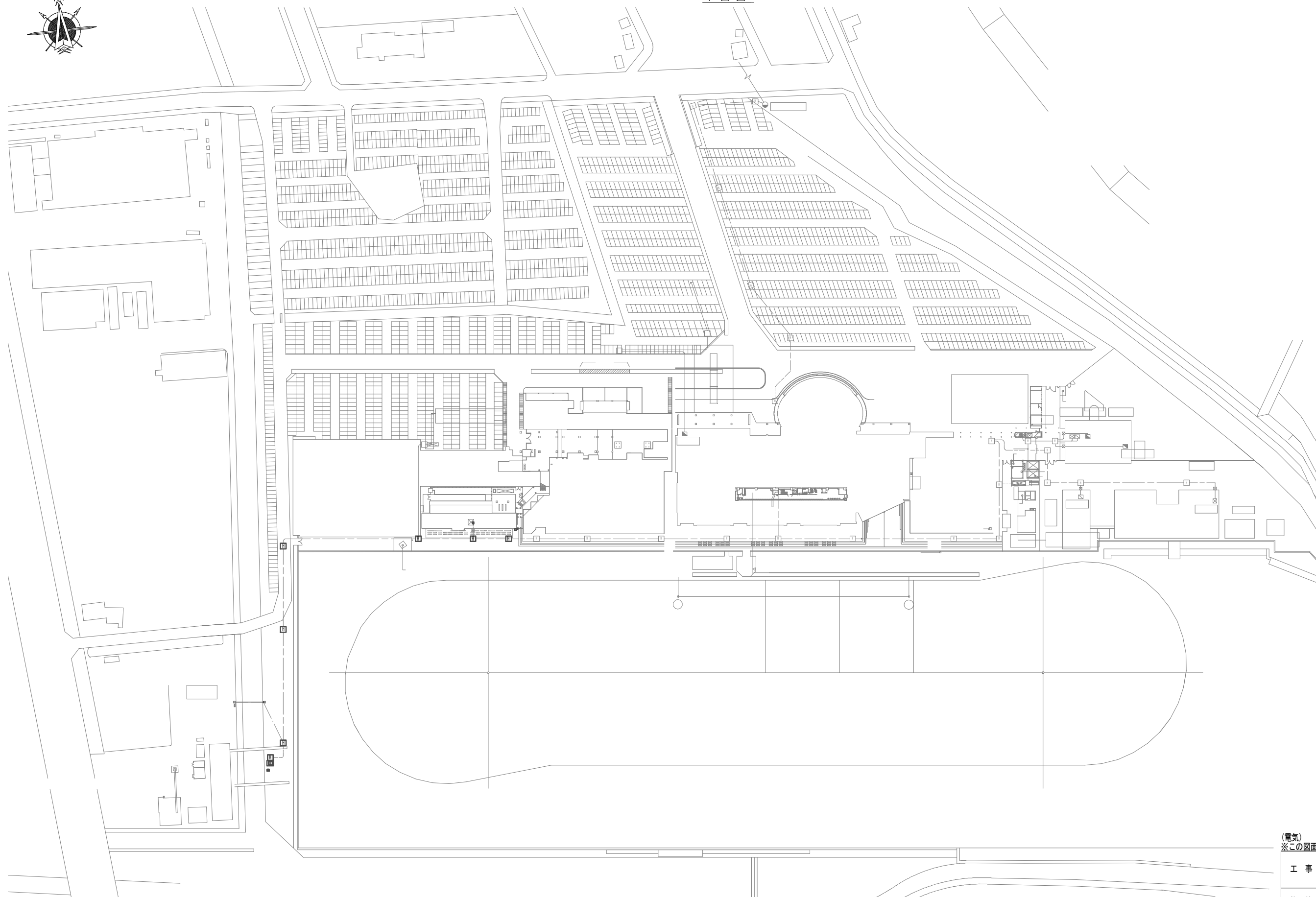




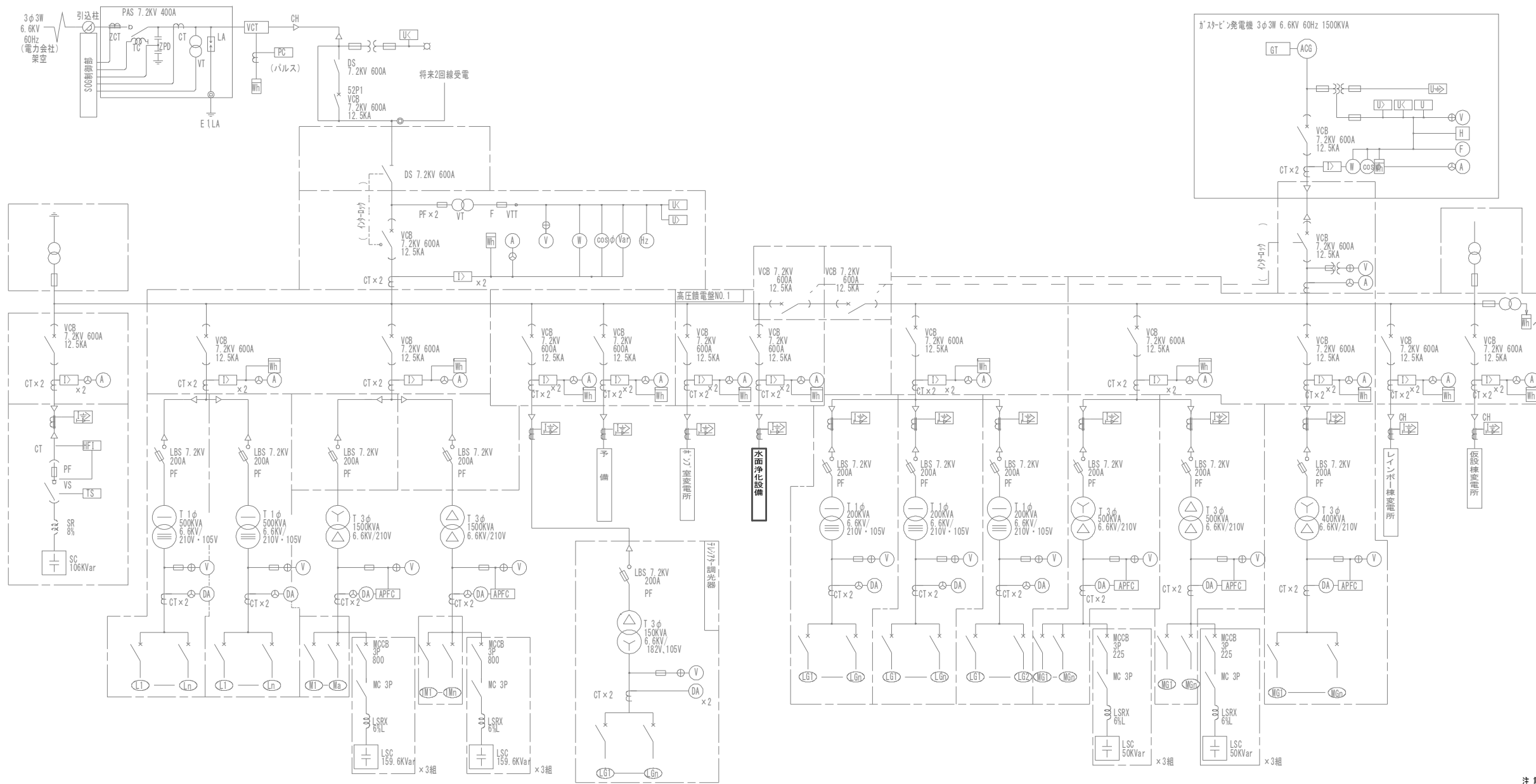
平面図



(電気)
※この図面はA1サイズを原寸とする。

工事名	令和3年度 下工公補第26号 藤方第2雨水幹線築造工事に伴う 電気設備等移設工事		
施工箇所名	津市 藤方 地内		
図面の種類	平面図		
縮尺	1:1000	図面番号	E-01
事務所名	津市上下水道事業局下水道工務課		

主変電所単線結線図



記号	名称
DS	断路器
VCT	計器用変成器
VT	計器用変圧器
CT	計器用変流器
ZCT	零相変流器
VCB	真空遮断器
LBS	高圧負荷開閉器
PF	電力ヒューズ
T	変圧器
SC	進相コンデンサ
SRX	直列リアクトル
LA	避雷器
VS	真空開閉器
MCCB	配線用遮断器
UGS	高圧交流シフト開閉器
LSC	低圧進相コンデンサ
LSRX	低圧直列リアクトル
ACB	低圧気中遮断器
MC	低圧電磁接触器
MCDT	低圧電磁接触器
V	電圧計
A	電流計
W	電力計
cosφ	力率計
Hz	周波数計
Wh	電力量計(検定付)
var	無効電力計
MDA	電流リリフ
⊕	電流計切替入力
⊖	電圧計切替入力
DA	デジタル電流計
I>	過電流継電器(OCR)
I+>	地絡過電流継電器(OCGR)
I+>	地絡方向継電器(DGR)
U>	過電圧継電器(OVR)
U<	不足電圧継電器(UVR)
U+>	地絡過電圧継電器(OVGR)
LAPFC	自動力率制御装置
T	温度計
HFI	高調波電流フィルタ
TS	タイマ

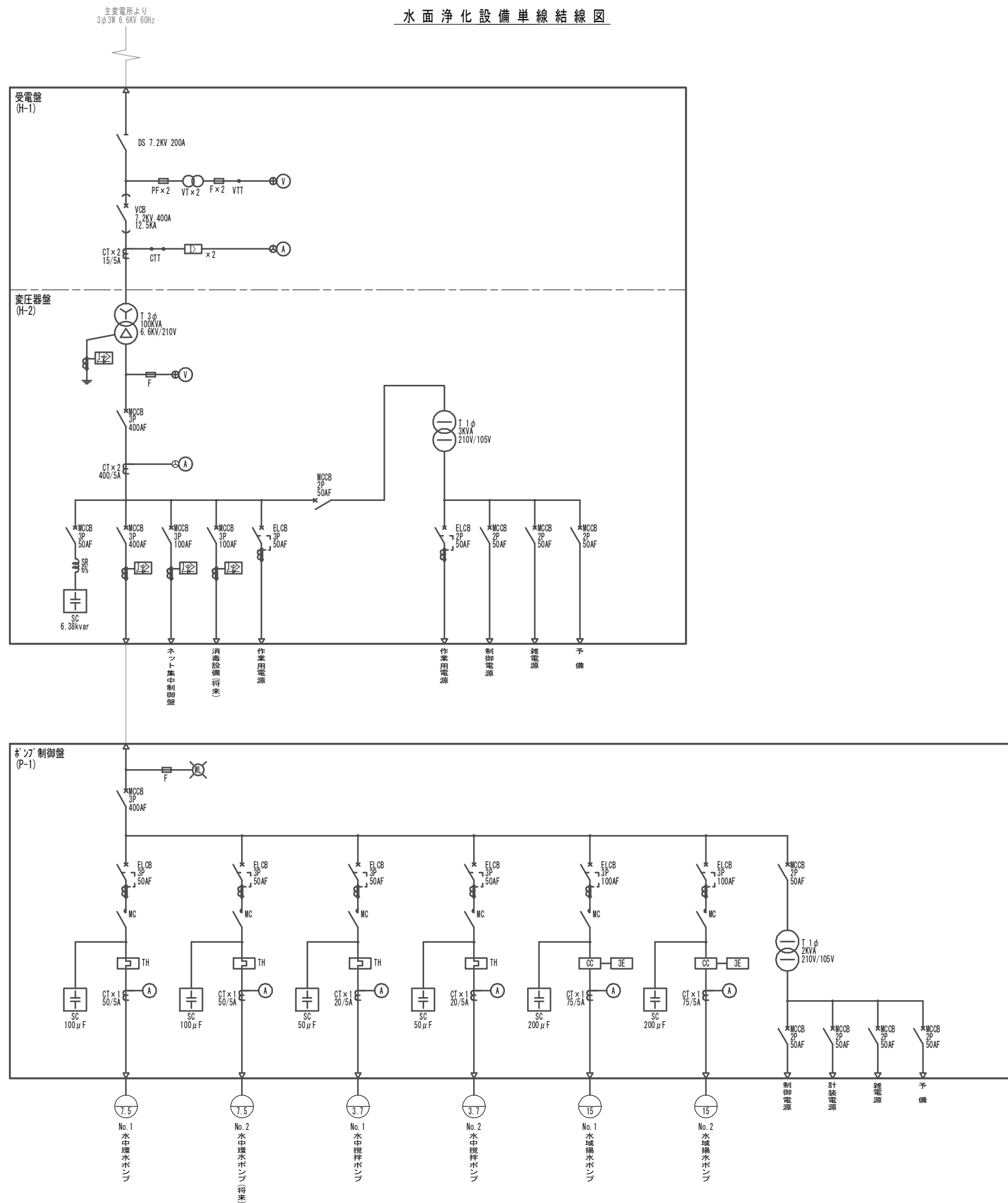
注記

1. は今回工事を示す。

(電気)
※この図面はA1サイズを原寸とする。

工事名	令和3年度 下工公補第26号 藤方第2雨水幹線築造工事に伴う 電気設備等移設工事
施工箇所名	津市 藤方 地内
図面の種類	主変電所単線結線図
縮尺	図示 図面番号 E-02
事務所名	津市上下水道事業局下水道工務課

水面浄化設備単線結線図



記号	名称
DS	断路器
VCT	計器用変成器
VT	計器用変圧器
CT	計器用変流器
ZCT	零相変流器
VCB	真空遮断器
LBS	高圧負荷開閉器
PF	電力力率
T	変圧器
SC	進相コンデンサ
SRX	直列リアクトル
LA	避雷器
VS	真空開閉器
MCCB	配線用遮断器
UGS	高圧交流遮断器
LSC	低圧進相コンデンサ
LSRX	低圧直列リアクトル
ACB	低圧空中遮断器
MC	低圧電磁接触器
MCDT	低圧電磁接触器
V	電圧計
A	電流計
W	電力計
W _{cosφ}	力率計
Hz	周波数計
Wh	電力量計(検定付)
Var	無効電力計
MDA	電流計切換スイッチ
DA	電圧計切換スイッチ
I>	過電流継電器(OCR)
I->	地絡過電流継電器(OCGR)
I±>	地絡方向継電器(DGR)
U>	過電圧継電器(OVR)
U<	不足電圧継電器(UVR)
U±>	地絡過電圧継電器(OVGR)
APFC	自動力率制御装置
T	温度計
HFI	高調波電流フィルタ
TS	タイマ

注記
1. は今回工事を示す。

(電気)
※この図面はA1サイズを原寸とする。

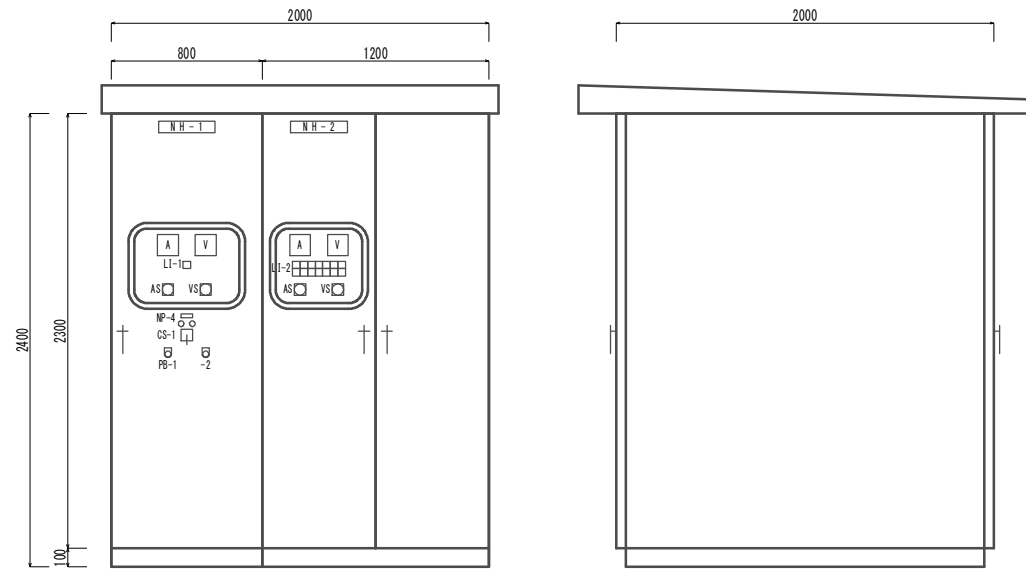
工事名	令和3年度 下工公補第26号 藤方第2雨水幹線築造工事に伴う電気設備等移設工事
施工箇所名	津市 藤方 地内
図面の種類	水面浄化設備単線結線図
縮尺	図示 図面番号 E-03
事務所名	津市上下水道事業局下水道工務課

高圧盤外形図

ポンプ制御盤外形図

正面図

側面図



盤名称	受電盤	変圧器盤
盤記号	H-1	H-2

LI-1

受電電流

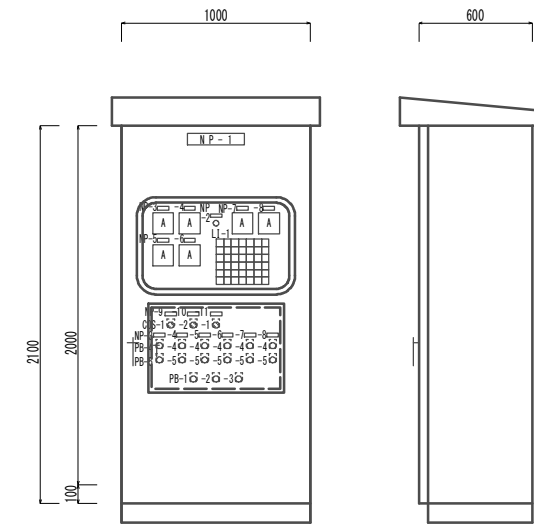
LI-2

変圧器 温度上昇	主幹 MCCB断	ポンプ操作盤 MCCB断	ネット 集中制御盤 MCCB断	3相予備 MCCB断	単相 作業用電源 ELCB断	雑電源 MCCB断
変圧器 2次地絡	3相 作業用電源 ELCB断	ポンプ操作盤 漏電	ネット 集中制御盤 漏電	3相予備 漏電	制御電源 MCCB断	単相予備 MCCB断

記号	名称	記号	名称	記号	名称
NP-1	受電盤	CS-1	操作スイッチ(入-切)	PB-1	押し付け(故障復帰)
NP-2	変圧器盤			PB-2	" (警報停止)

正面図

側面図



盤名称	ポンプ制御盤
盤記号	P-1

LI-1

主幹 MCCB断	No.1水域 揚水ポンプ 運転	No.2水域 揚水ポンプ 運転	No.1水域 環水ポンプ 運転	No.2水域 環水ポンプ 運転	No.1水中 攪拌ポンプ 運転	No.2水中 攪拌ポンプ 運転
還水 ポンプ槽 水位高	No.1水域 揚水ポンプ 停止	No.2水域 揚水ポンプ 停止	No.1水域 環水ポンプ 停止	No.2水域 環水ポンプ 停止	No.1水中 攪拌ポンプ 停止	No.2水中 攪拌ポンプ 停止
還水 ポンプ槽 水位低	No.1水域 揚水ポンプ ELCB断	No.2水域 揚水ポンプ ELCB断	No.1水域 環水ポンプ ELCB断	No.2水域 環水ポンプ ELCB断	No.1水中 攪拌ポンプ ELCB断	No.2水中 攪拌ポンプ ELCB断
(予備)	No.1水域 揚水ポンプ 3E動作	No.2水域 揚水ポンプ 3E動作	No.1水域 環水ポンプ 過負荷	No.2水域 環水ポンプ 過負荷	No.1水中 攪拌ポンプ 過負荷	No.2水中 攪拌ポンプ 過負荷
(予備)	No.1水域 揚水ポンプ 過熱	No.2水域 揚水ポンプ 過熱	No.1水域 環水ポンプ 過熱	No.2水域 環水ポンプ 過熱	No.1水中 攪拌ポンプ 過熱	No.2水中 攪拌ポンプ 過熱
(予備)	No.1水域 揚水ポンプ 浸水	No.2水域 揚水ポンプ 浸水	No.1水域 環水ポンプ 浸水	No.2水域 環水ポンプ 浸水	No.1水中 攪拌ポンプ 浸水	No.2水中 攪拌ポンプ 浸水

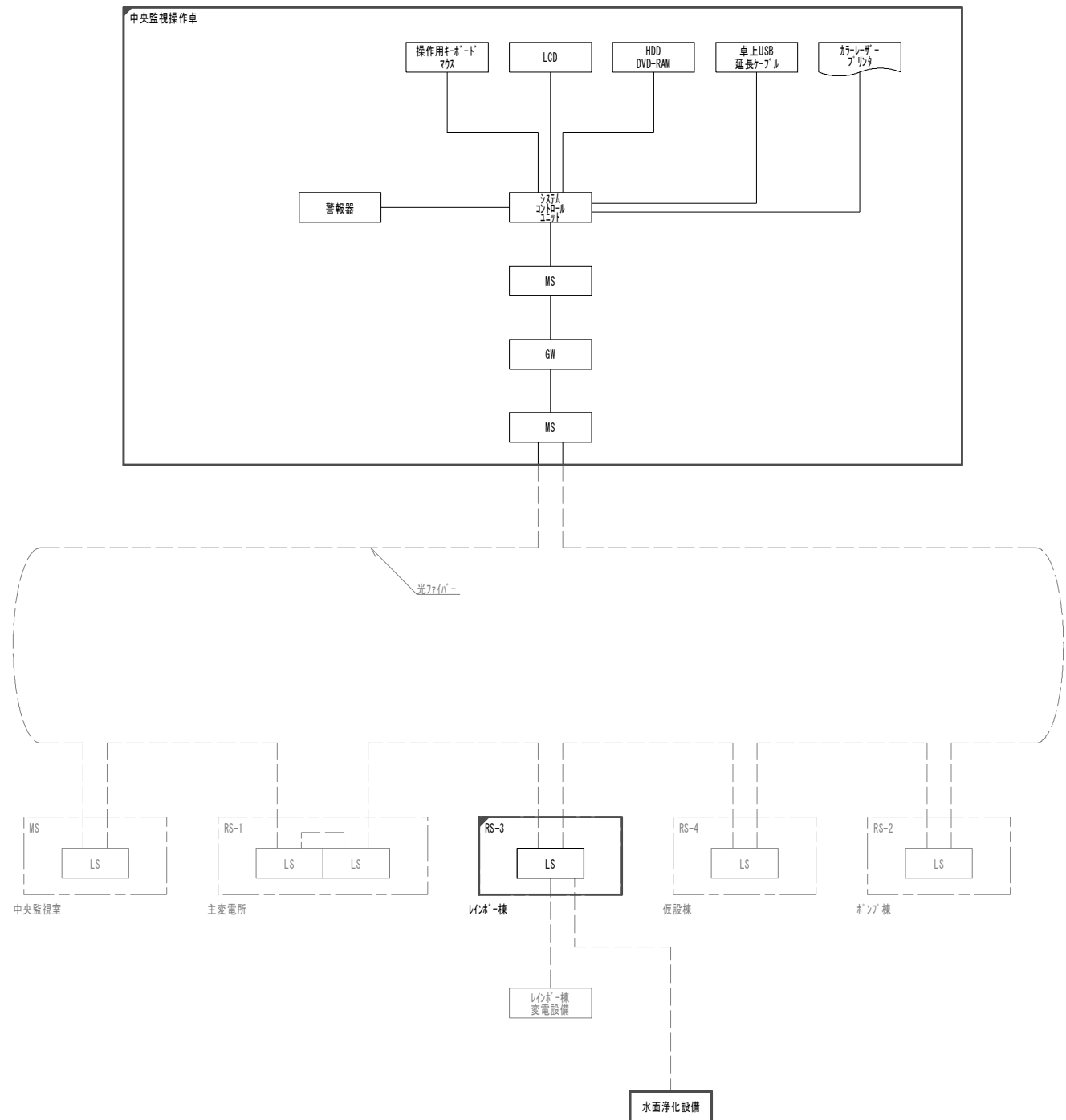
記号	名称	記号	名称	記号	名称
NP-1	ポンプ制御盤	CS-1	切替スイッチ(No.1-同時-No.2)	PB-1	押し付け(故障復帰)
NP-2	電源	CS-2	切替スイッチ(手動-切-自動)	PB-2	押し付け(リセット)
NP-3	No.1水域揚水ポンプ			PB-3	押し付け(警報停止)
NP-4	No.2水域揚水ポンプ			PB-4	押し付け(運転)
NP-5	No.1水域環水ポンプ			PB-5	押し付け(停止)
NP-6	No.2水域環水ポンプ				
NP-7	No.1水中攪拌ポンプ				
NP-8	No.2水中攪拌ポンプ				
NP-9	水域揚水ポンプ号機選択				
NP-10	水域環水/環水ポンプ運転モード選択				
NP-11	水域環水ポンプ号機選択				

(電気)
※この図面はA1サイズを原寸とする。

工事名	令和3年度 下工公補第26号 藤方第2雨水幹線築造工事に伴う 電気設備等移設工事
施工箇所名	津市 藤方 地内
図面の種類	高圧盤外形図/ポンプ制御盤外形図
縮尺	1:20 図面番号 E-04
事務所名	津市上下水道事業局下水道工務課

システム構成図

記号	名称
MS	マスターstation
RS	リレーstation
LS	ローカルstation
GW	ゲートウェイ



注記

1. は今回工事を示す。
2. は今回機能増設を示す。
3. その他は既設を示す。

(電気)

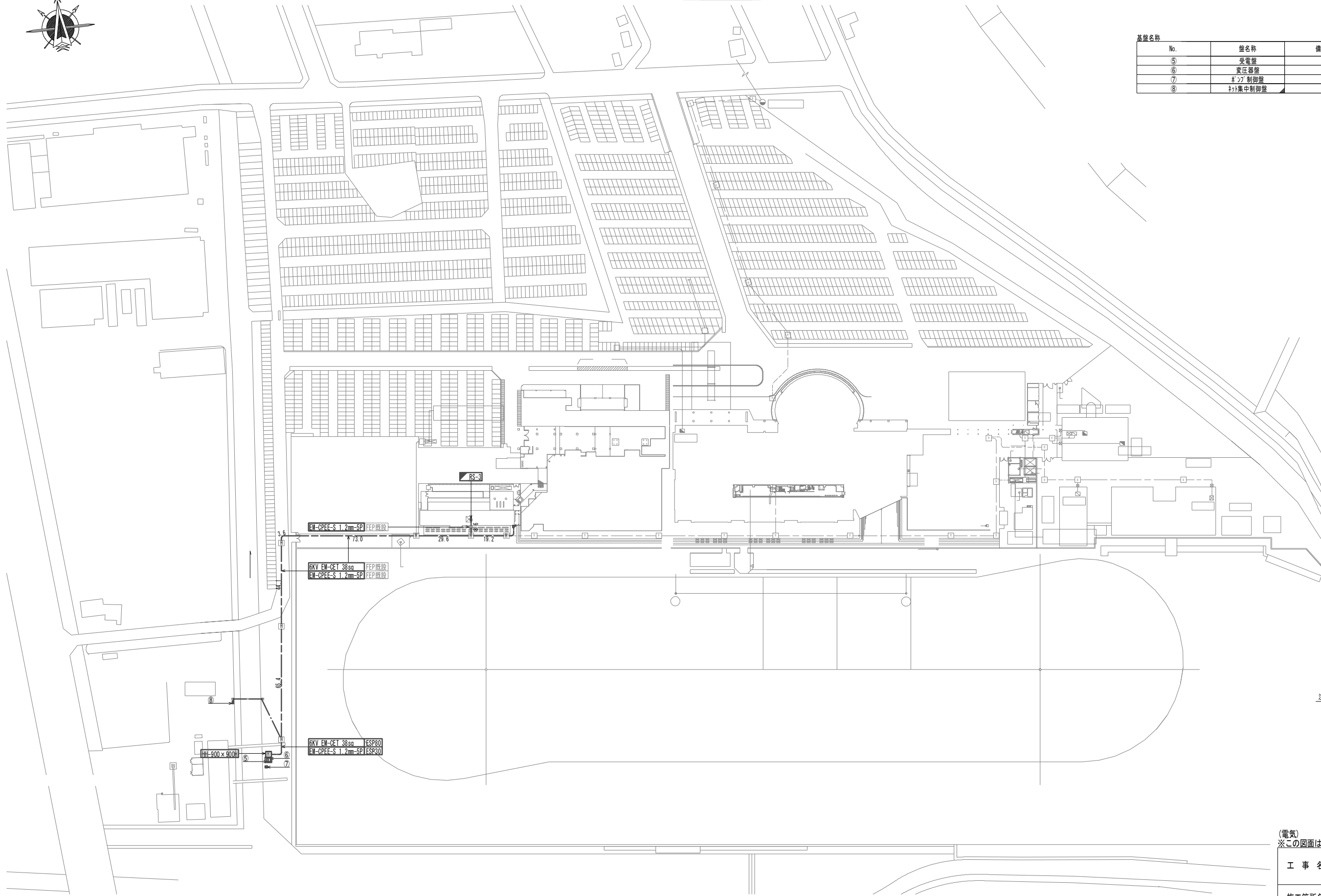
※この図面はA1サイズを原寸とする。

工事名	令和3年度 下工公補第26号 藤方第2雨水幹線築造工事に伴う電気設備等移設工事		
施工箇所名	津市 藤方 地内		
図面の種類	システム構成図		
縮尺	NONE	図面番号	E-05
事務所名	津市上下水道事業局下水道工務課		

全体配線図



基礎名称	No.	盤名称	備考
	⑤	受電盤	
	⑥	変圧器盤	
	⑦	ボック制御盤	
	⑧	制御集中制御盤	



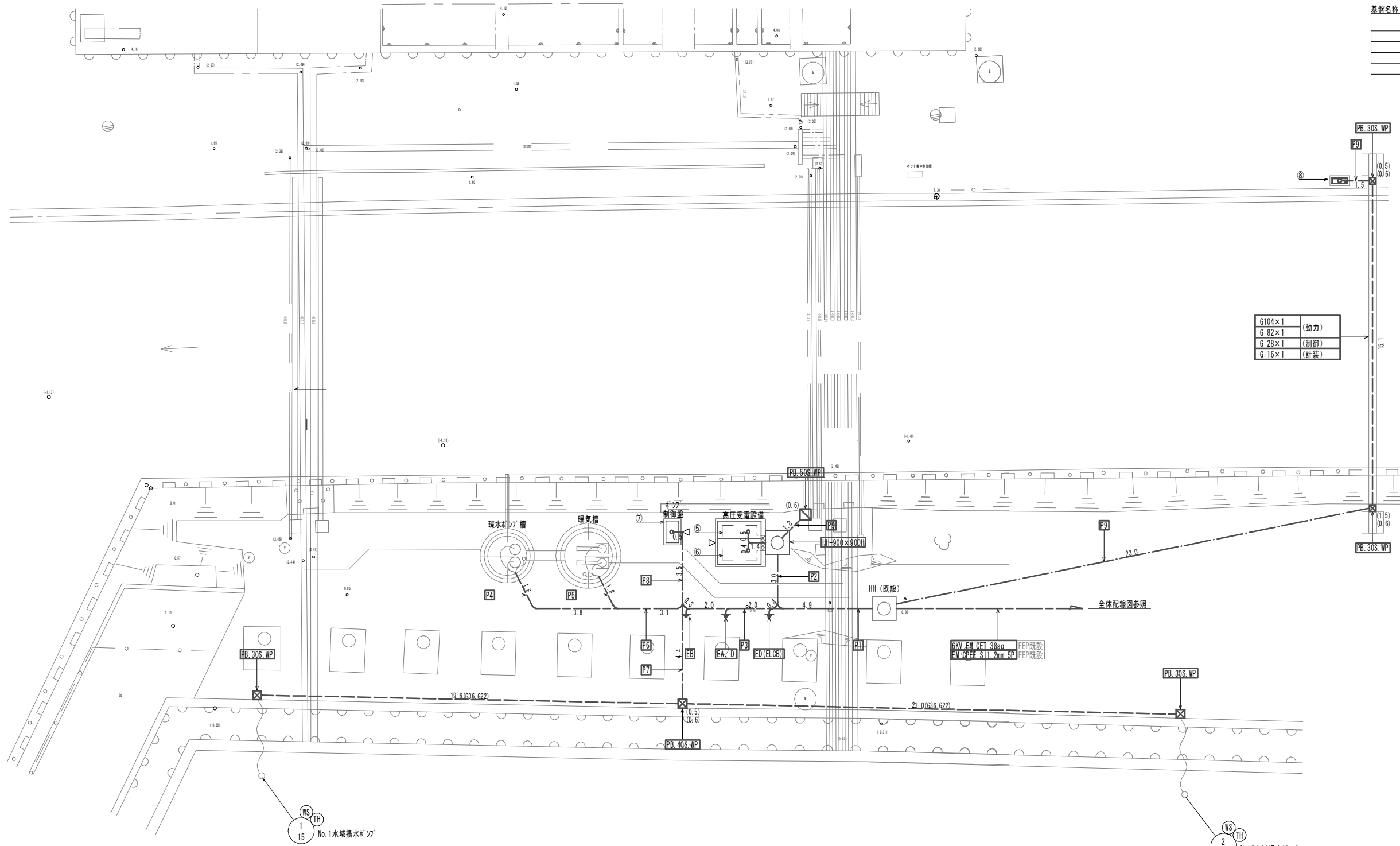
注記

1. は今回工事を示す。
2. は今回機能増設を示す。
3. は今回移設を示す。
4. その他は既設を示す。
5. 地中埋設管は既設再利用とする。

(電気)
※この図面はA1サイズを原寸とする。

工事名	令和3年度 下工公補第26号 藤方第2雨水幹線築造工事に伴う 電気設備等移設工事
施工箇所名	津市 藤方 地内
図面の種類	全体配線図
縮尺	1:1000 図面番号 E-06
事務所名	津市上下水道事業局下水道工務課

水面浄化設備配線図 S=1:100



接地極明細

記号	盤名称	接地極
EA/ED	A種接地極	CU900×1.5t
EB	B種接地極	CU900×1.5t
ED (ELCB)	D種接地極	CU900×1.5t

基盤名称

記号	盤名称	備考
⑤	受電盤	
⑥	変圧器盤	
⑦	ポンプ制御盤	
⑧	ポンプ集中制御盤	

埋設配管明細 GL-300

記号	種類	用途
P1	FEP 80×1	高圧
	FEP125×1	動力
	FEP 30×1	制御
P2	FEP 30×2	計装
	FEP 80×1	高圧
	FEP125×1	動力
P3	FEP100×1	動力
	FEP 30×2	計装
	FEP 30×1	制御
P4	FEP 80×1	動力
	FEP 65×1	制御
P5	FEP 65×1	動力
	FEP 40×1	制御
P6	FEP 80×1	動力
	FEP 65×1	動力
	FEP 40×1	制御
P7	FEP 80×1	動力
	FEP 40×1	制御
P8	FEP100×1	動力
	FEP 80×2	動力
	FEP 65×1	動力
	FEP 65×1	動力
	FEP 40×2	制御
P9	FEP125×1	動力
	FEP 30×1	制御
	FEP 30×1	計装

G104×1	(動力)
G 82×1	(動力)
G 28×1	(制御)
G 16×1	(計装)

- 注記
- は今回工事を示す。
 - ▣ は今回移設を示す。
 - は既設を示す。
 - 地中埋設管は既設再利用とする。
 - ポンプ「カサヤ」は下記とする。
(S: ステンレス製, SS: 鋼板製, WP: 防水)
PB.30: 300²×200
PB.40: 400²×300
PB.50: 500²×300

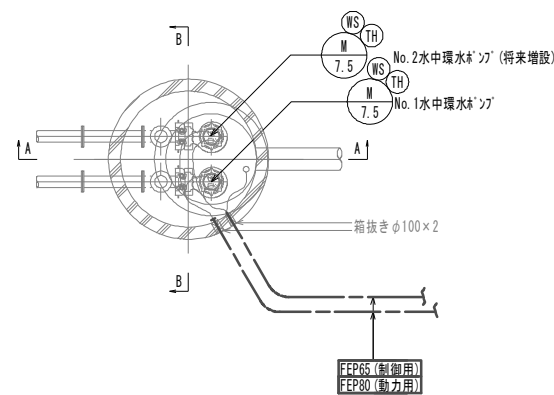
(電気)
※この図面はA1サイズを原寸とする。

工事名	令和3年度 下工公補第26号 藤方第2雨水幹線築造工事に伴う 電気設備等移設工事
施工箇所名	津市 藤方 地内
図面の種類	水面浄化設備配線図
縮尺	1:100 図面番号 E-07
事務所名	津市上下水道事業局下水道工務課

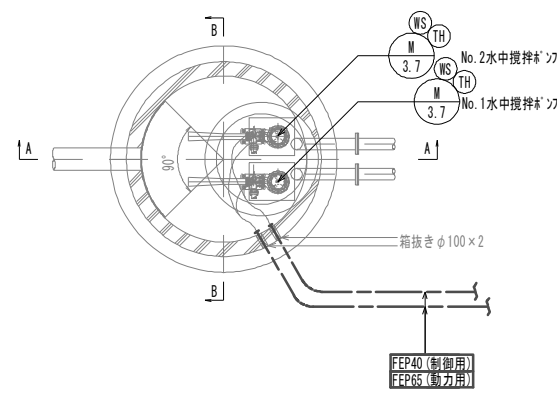
環水ポンプ設備配線詳細図

曝気設備配線詳細図

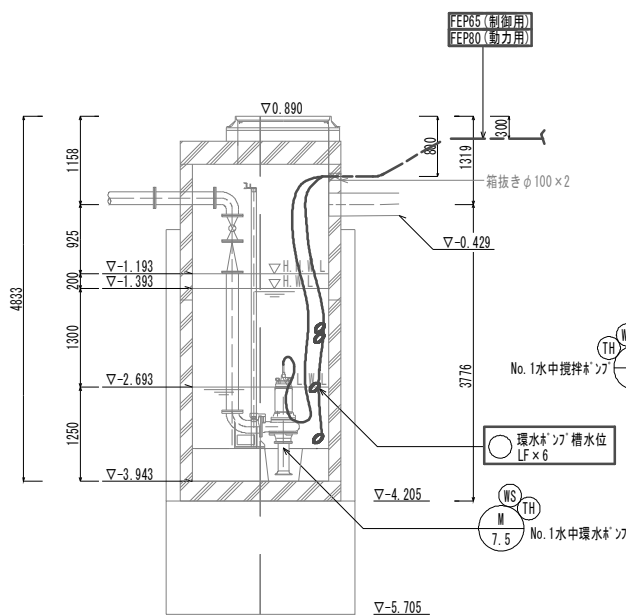
A-A 断面図



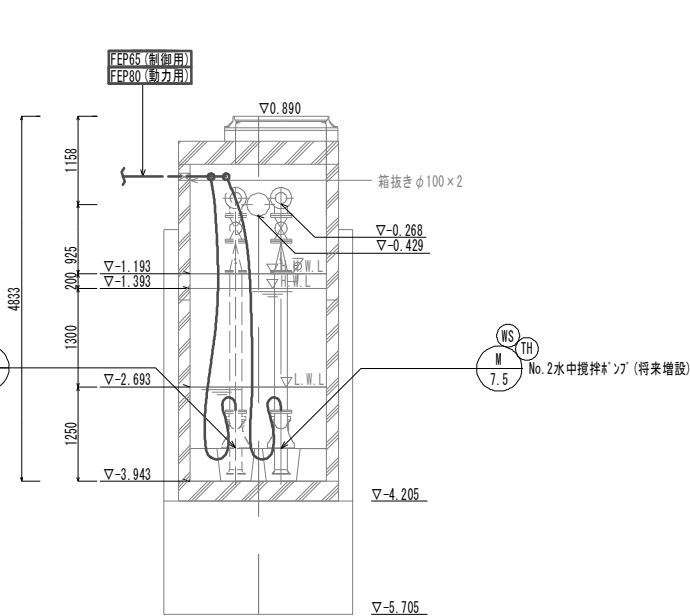
A-A 断面図



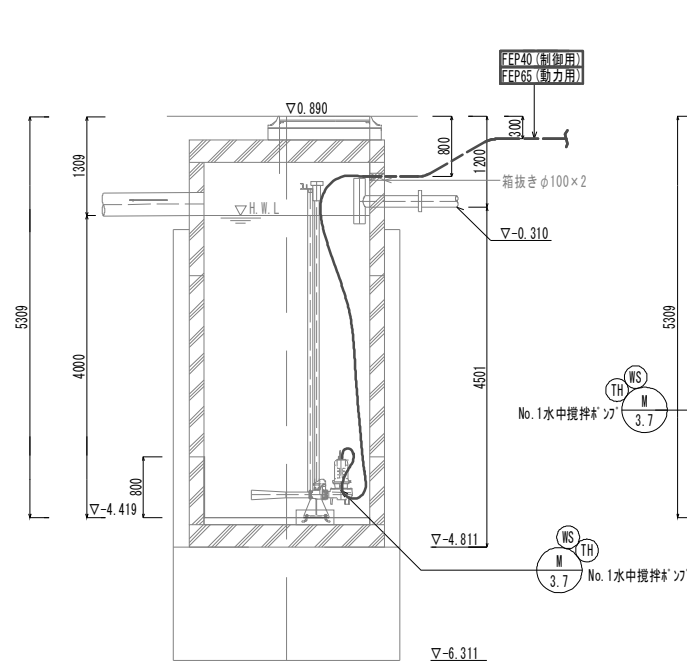
A-A 断面図



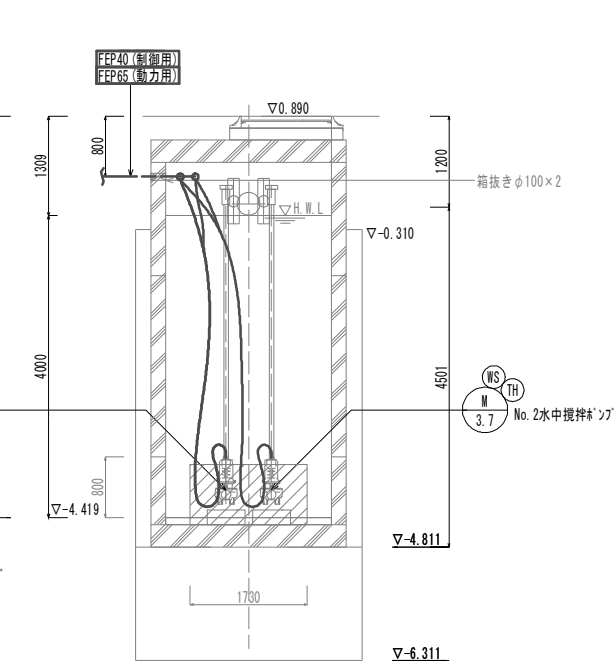
B-B 断面図



A-A 断面図



B-B 断面図

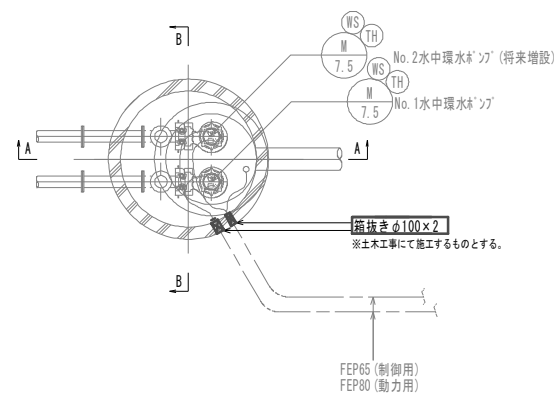


(電気)
※この図面はA1サイズを原寸とする。

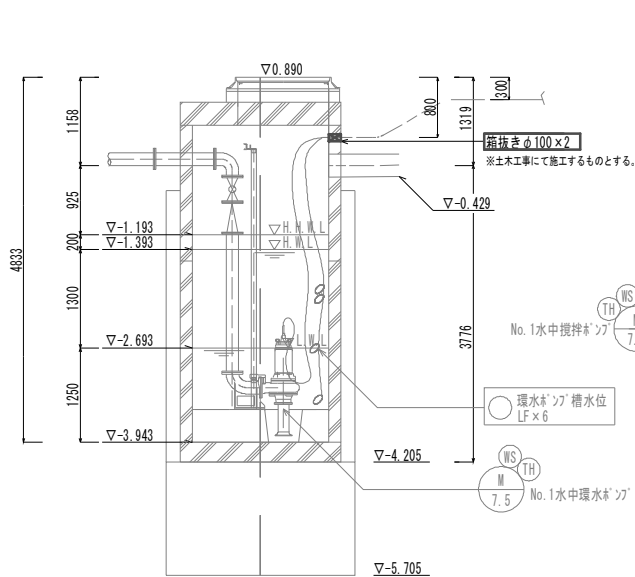
工事名	令和3年度 下工公補第26号 藤方第2雨水幹線築造工事に伴う 電気設備等移設工事		
施工箇所名	津市 藤方 地内		
図面の種類	環水ポンプ設備/曝気設備配線図詳細図		
縮尺	1:50	図面番号	E-08
事務所名	津市上下水道事業局下水道工務課		

環水ポンプ設備箱抜詳細図

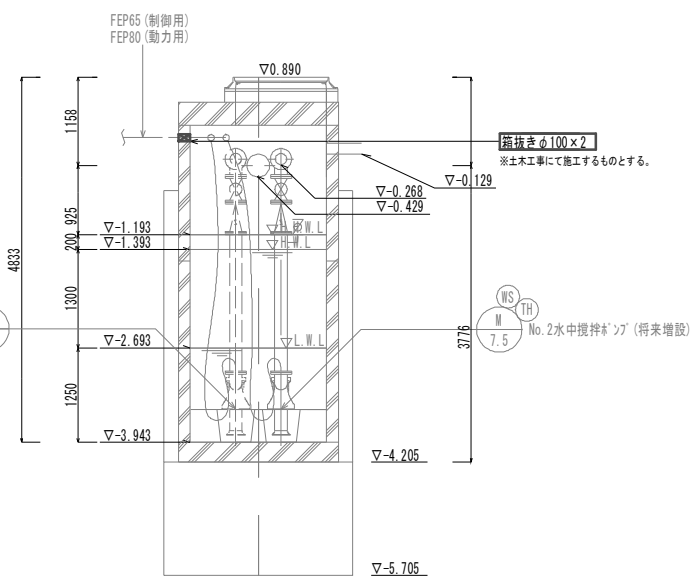
A-A 断面図



A-A 断面図

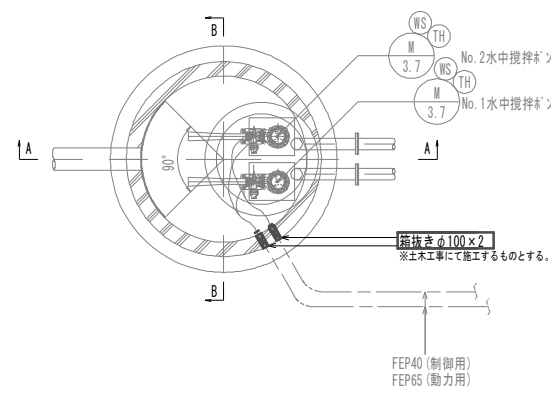


B-B 断面図

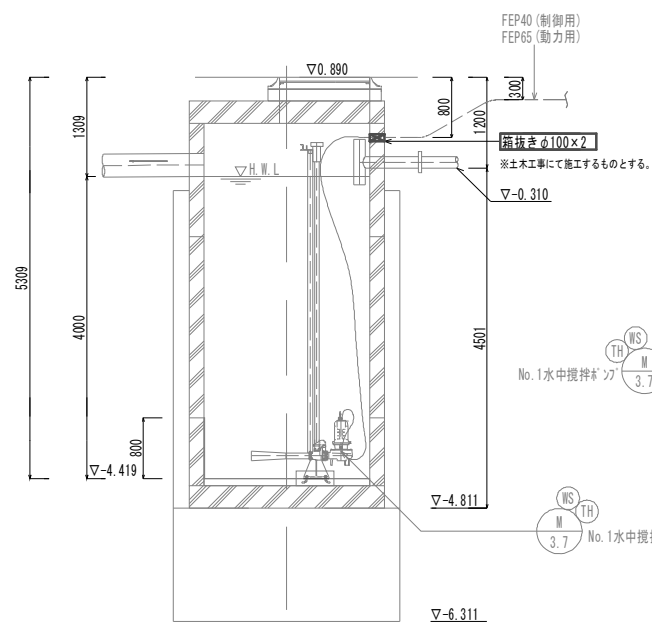


曝気設備箱抜詳細図

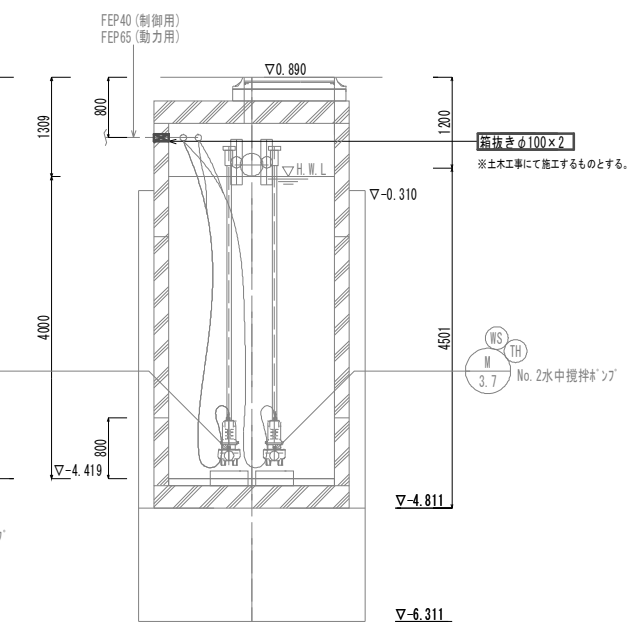
A-A 断面図



A-A 断面図



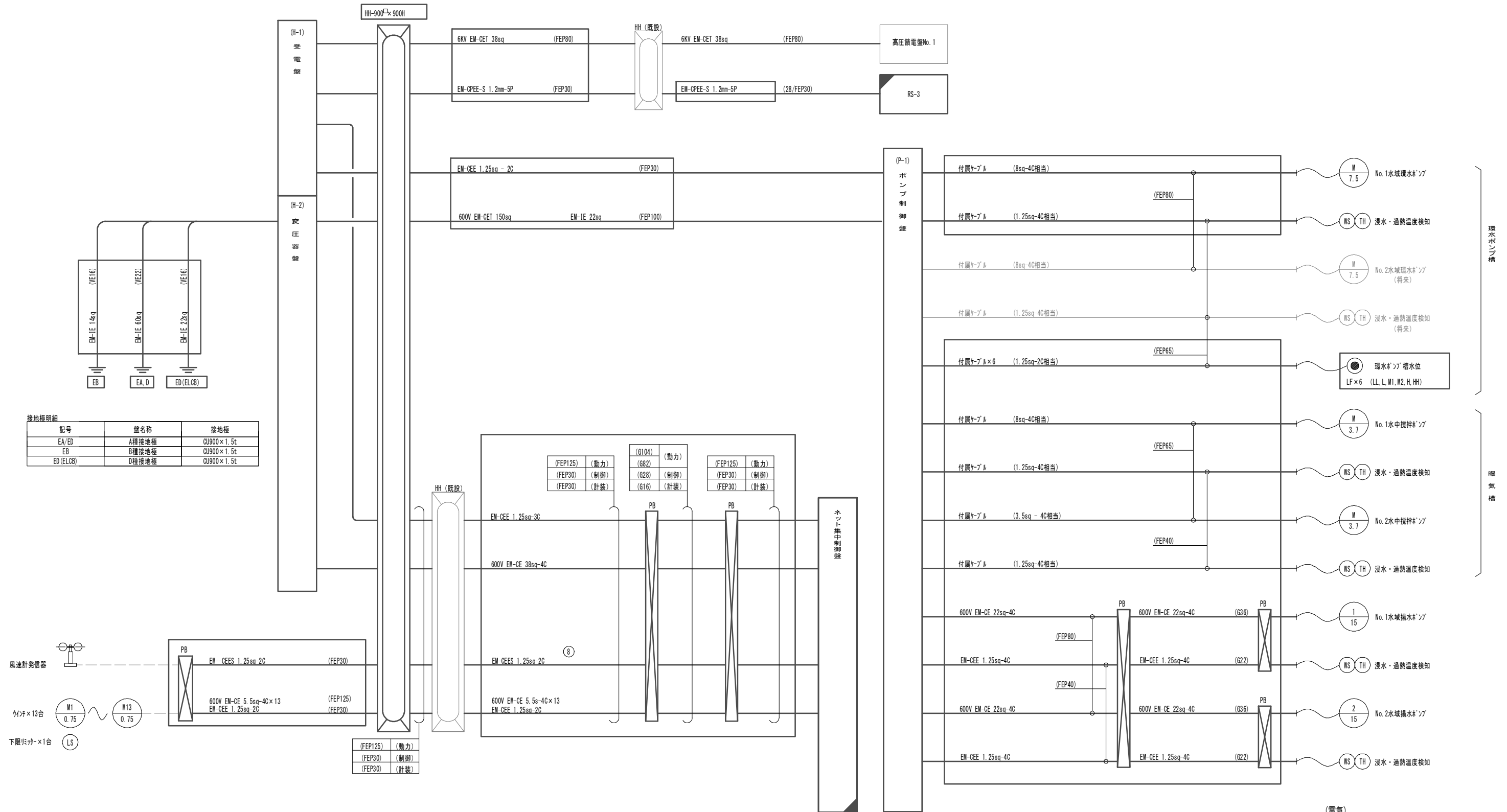
B-B 断面図



(電気)
※この図面はA1サイズを原寸とする。

工事名	令和3年度 下工公補第26号 藤方第2雨水幹線築造工事に伴う 電気設備等移設工事
施工箇所名	津市 藤方 地内
図面の種類	環水ポンプ設備/曝気設備箱抜詳細図
縮尺	1:50 図面番号 E-09
事務所名	津市上下水道事業局下水道工務課

配線系統図

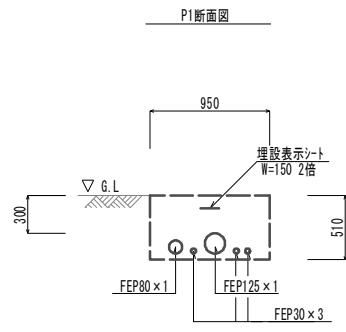


(電気)
※この図面はA1サイズを原寸とする。

- 注記
- は今回工事を示す。
 - ▨ は今回移設を示す。
 - ▩ は今回機能増設を示す。
 - その他は既設を示す。

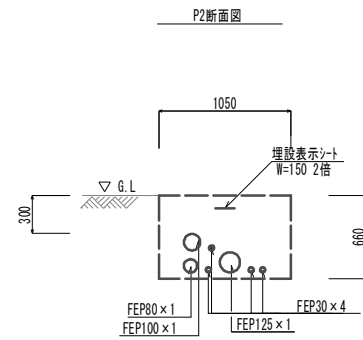
工事名	令和3年度 下工公補第26号 藤方第2雨水幹線築造工事に伴う 電気設備等移設工事
施工箇所名	津市 藤方 地内
図面の種類	配線系統図
縮尺	NONE 図面番号 E-10
事務所名	津市上下水道事業局下水道工務課

土工定規図



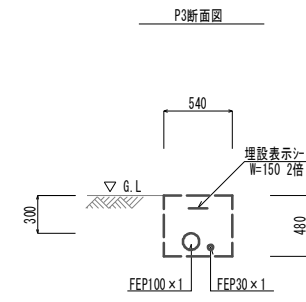
土工

管路掘削	0.48	m2
管路埋戻(流用土)	0.45	m2



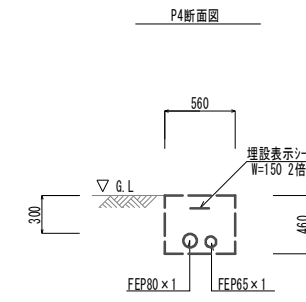
土工

管路掘削	0.69	m2
管路埋戻(流用土)	0.65	m2



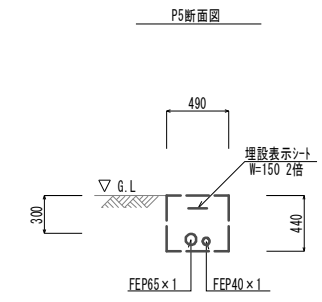
土工

管路掘削	0.25	m2
管路埋戻(流用土)	0.24	m2



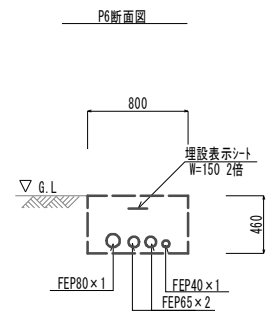
土工

管路掘削	0.26	m2
管路埋戻(流用土)	0.24	m2



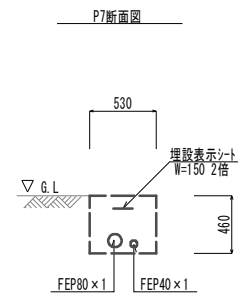
土工

管路掘削	0.22	m2
管路埋戻(流用土)	0.21	m2



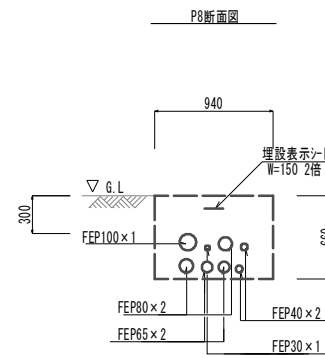
土工

管路掘削	0.38	m2
管路埋戻(流用土)	0.35	m2



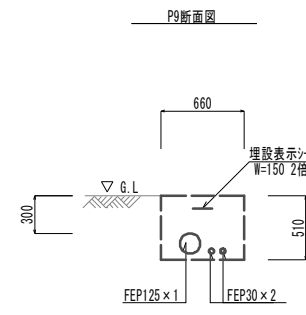
土工

管路掘削	0.24	m2
管路埋戻(流用土)	0.23	m2



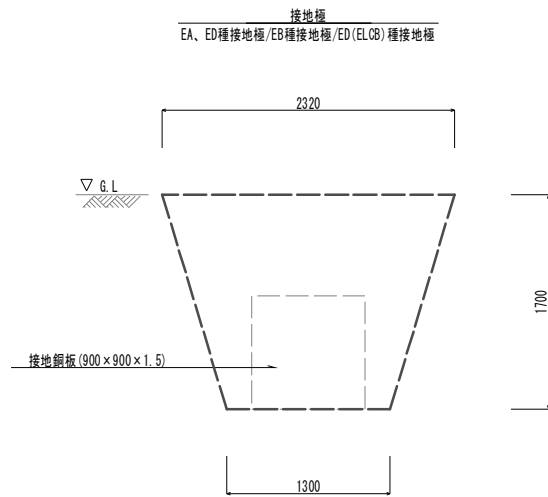
土工

管路掘削	0.62	m2
管路埋戻(流用土)	0.57	m2



土工

管路掘削	0.33	m2
管路埋戻(流用土)	0.31	m2

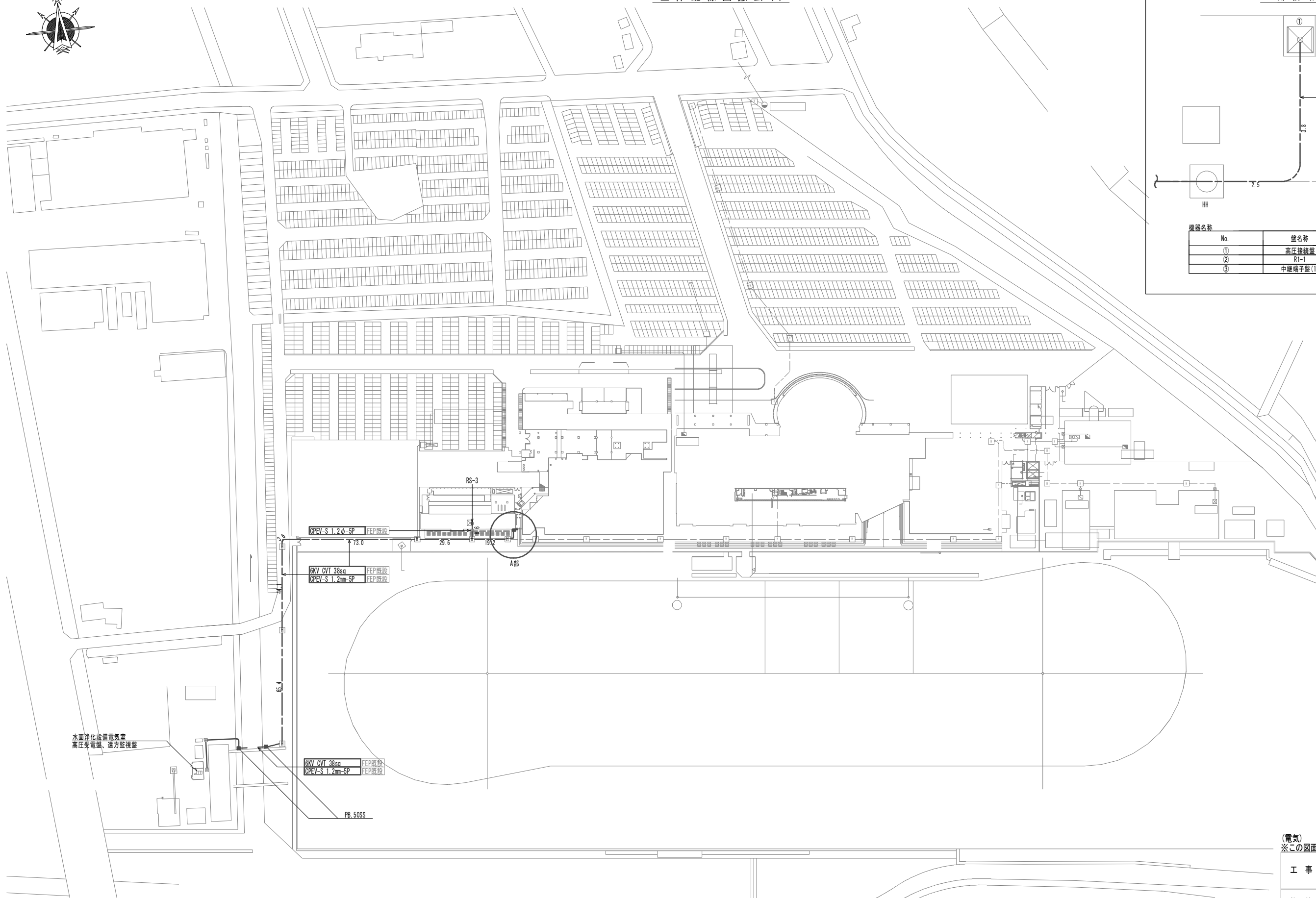


(電気)
※この図面はA1サイズを原寸とする。

工事名	令和3年度 下工補第26号 藤方第2雨水幹線築造工事に伴う電気設備等移設工事		
施工箇所名	津市 藤方 地内		
図面の種類	土工定規図		
縮尺	1:30	図面番号	E-11
事務所名	津市上下水道事業局下水道工務課		



全体配線図撤去 (1)

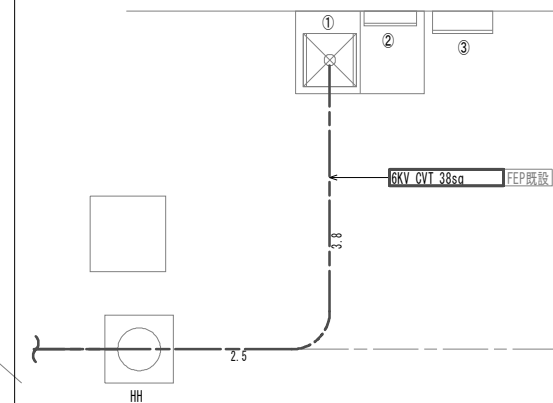


水面浄化設備電気室
高圧受電盤、遠方監視盤

6KV CVT 38sq
CPVE-S 1.2mm-5P

PB.50SS

A部詳細図



機器名称	No.	盤名称	備考
	①	高圧接続盤	既設
	②	R1	既設
	③	中継端子盤(1)	既設

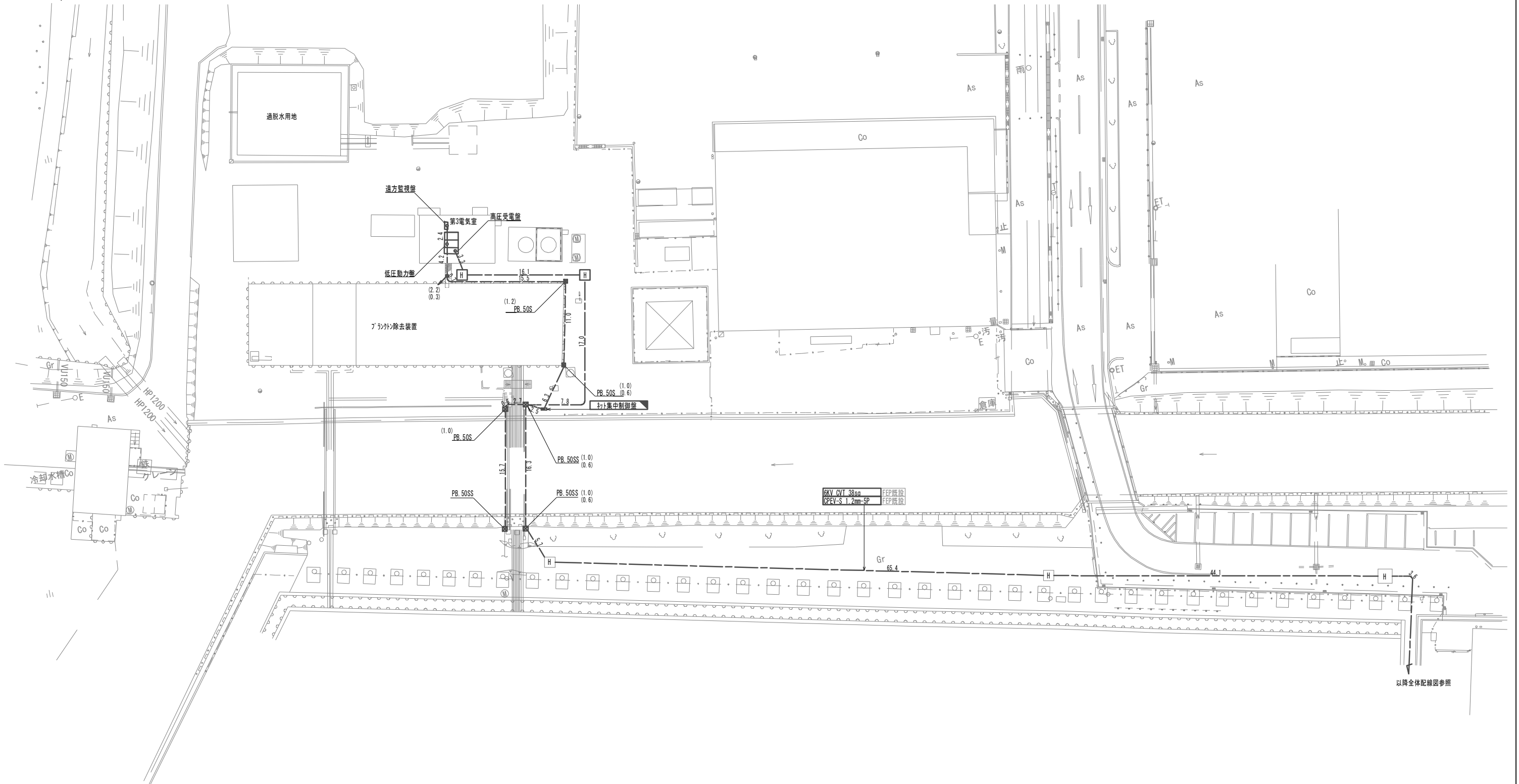
- 注記
- は今回撤去を示す。
 - その他は既設を示す。
 - 地中埋設管は残置とする。
 - ﾌﾞﾚｯｷﾝｸﾞは下記とする。
(S:ｽﾌﾟﾘﾝｸﾞ製、SS:銅板製、WP:防水)
- PB.50 : 500[□]×300

(電気)
※この図面はA1サイズを原寸とする。

工事名	令和3年度 下工公補第26号 藤方第2雨水幹線築造工事に伴う 電気設備等移設工事
施工箇所名	津市 藤方 地内
図面の種類	全体配線図撤去(1)
縮尺	1:1000 図面番号 E-12
事務所名	津市上下水道事業局下水道工務課



全体配線図撤去(2)



以降全体配線図参照

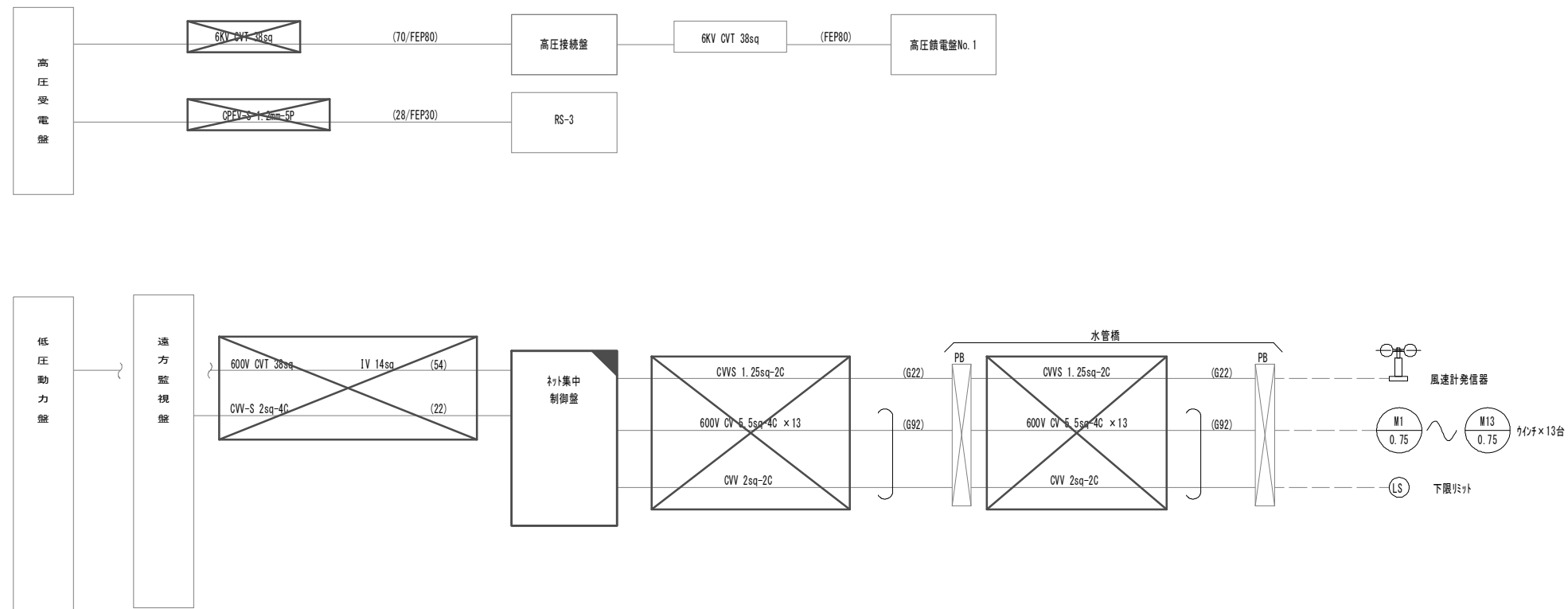
注記

1. は今回撤去を示す。
2. は今回再利用撤去を示す。
3. その他は既設を示す。
4. 地中埋設管は残置とする。
5. 7'線'カクタイ'は下配とする。
(S: ステンレス製、SS: 鋼板製、WP: 防水)
 PB.30 : 300 × 200 □
 PB.40 : 400 × 300 □
 PB.50 : 500 × 300 □

(電気)
※この図面はA1サイズを原寸とする。

工事名	令和3年度 下工公補第26号 藤方第2雨水幹線築造工事に伴う 電気設備等移設工事
施工箇所名	津市 藤方 地内
図面の種類	全体配線図撤去(2)
縮尺	1:100 図面番号 E-13
事務所名	津市上下水道事業局下水道工務課

配線系統図(撤去)



注記

1. は今回撤去を示す。
2. は今回再利用撤去を示す。
3. その他は既設を示す。

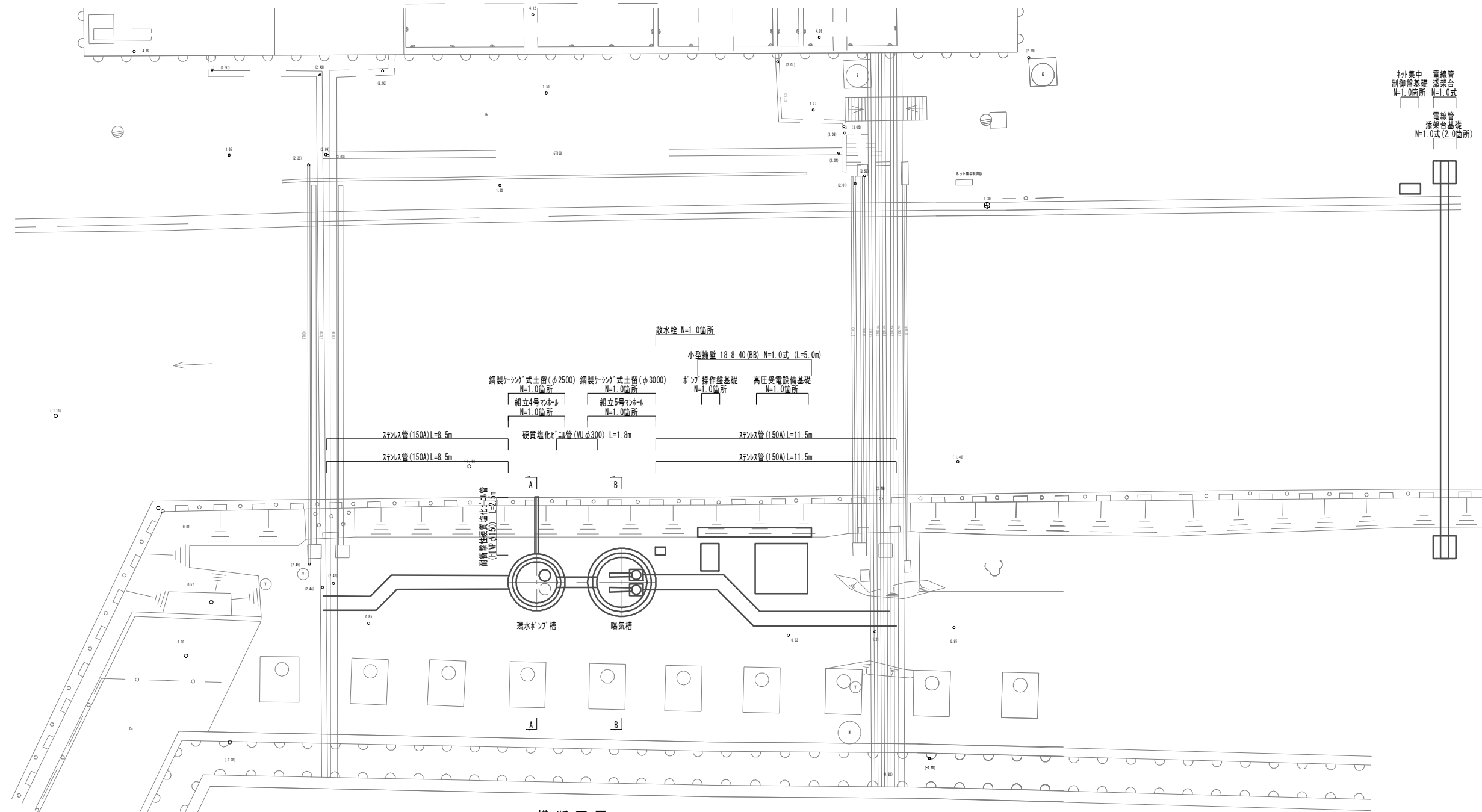
(電気)

※この図面はA1サイズを原寸とする。

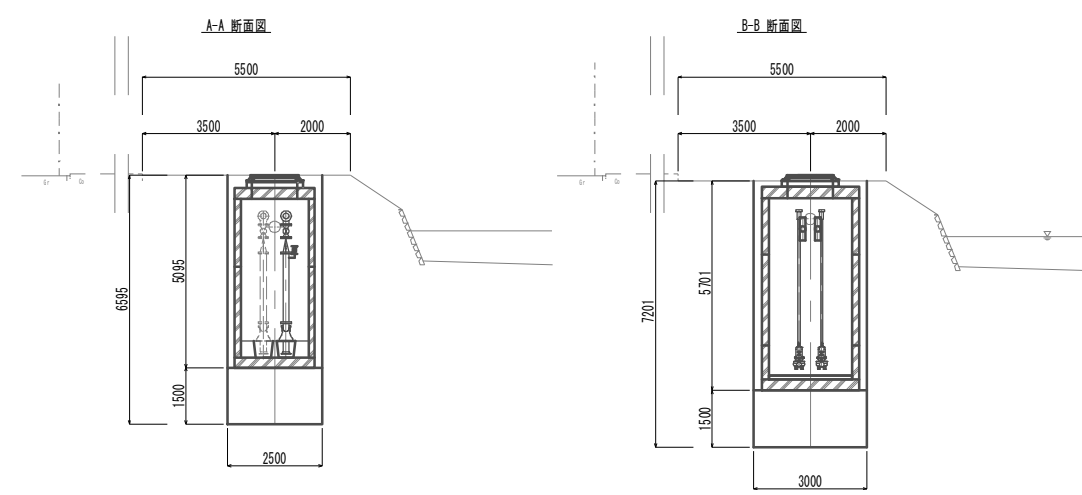
工事名	令和3年度 下工公補第26号 藤方第2雨水幹線築造工事に伴う電気設備等移設工事		
施工箇所名	津市 藤方 地内		
図面の種類	配線系統図(撤去)		
縮尺	NONE	図面番号	E-14
事務所名	津市上下水道事業局下水道工務課		



平面図 S=1:100



横断面図 S=1:100



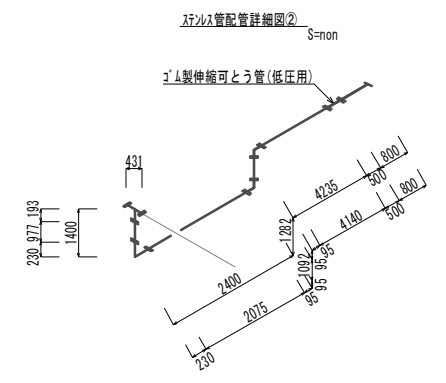
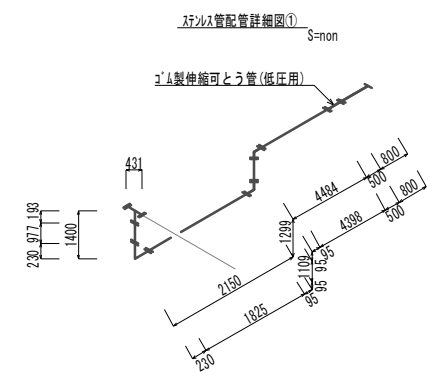
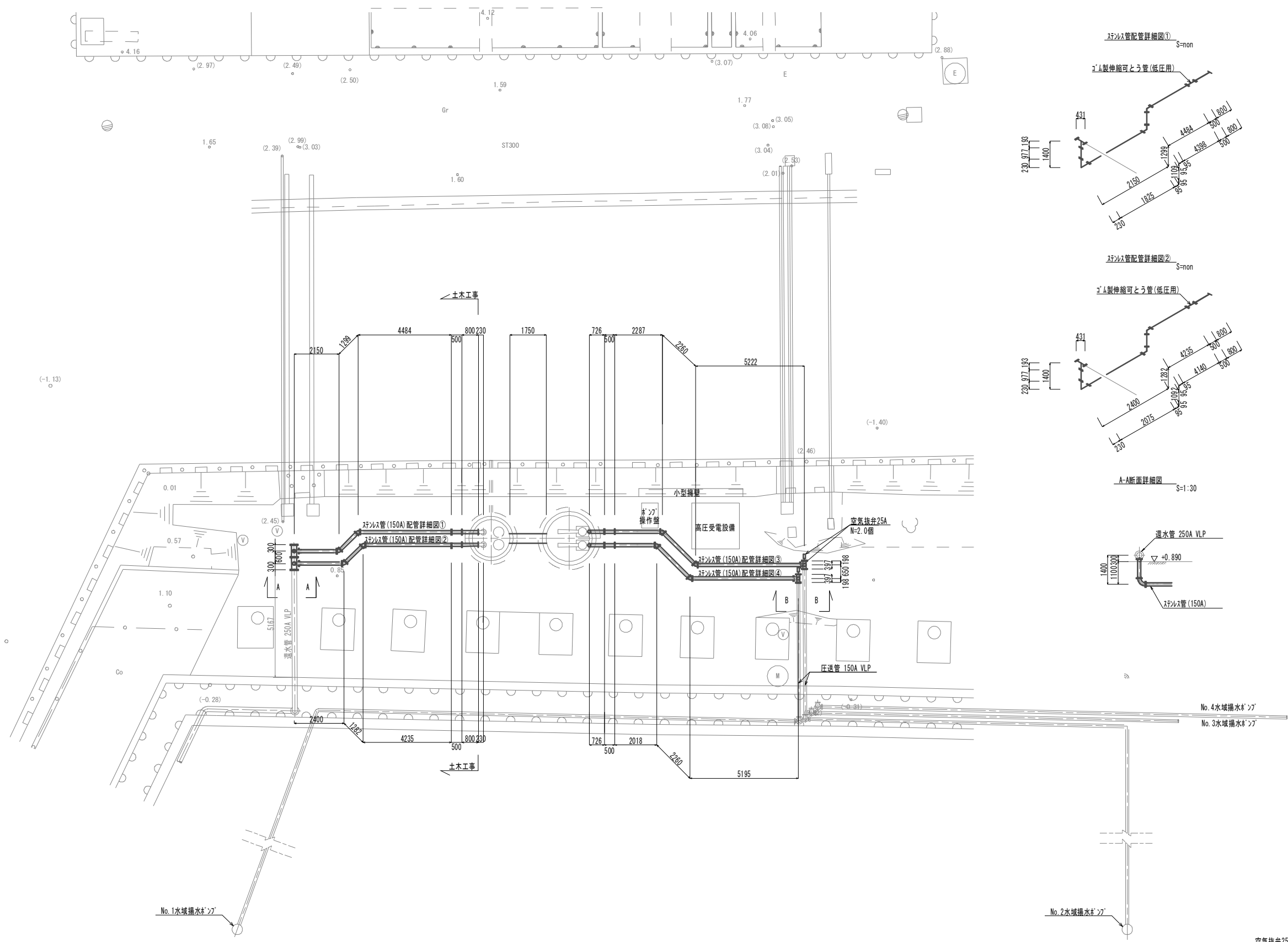
(土木)
※この図面はA1サイズを原寸とする。

工事名	令和3年度 下工公補第26号 藤方第2雨水幹線築造工事に伴う 電気設備等移設工事
施工箇所名	津市 藤方 地内
図面の種類	平面図/横断面図
縮尺	図示 図面番号 1 / 11
事務所名	津市上下水道事業局下水道工務課

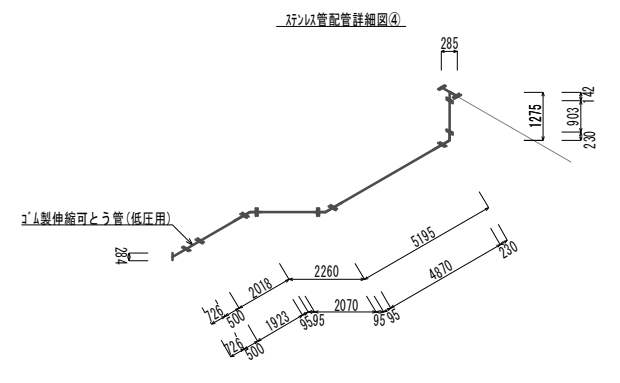
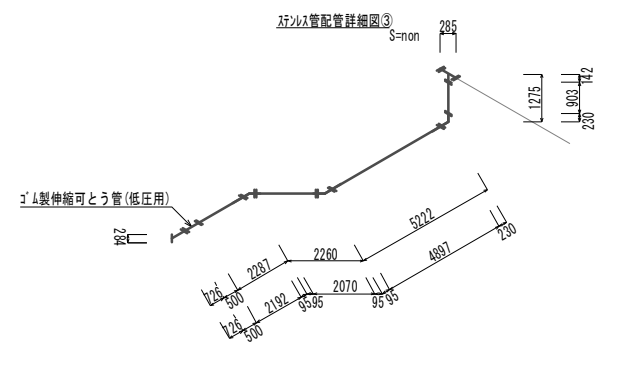
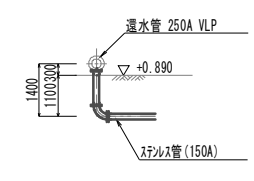


ステンレス管配管平面図 S=1:100

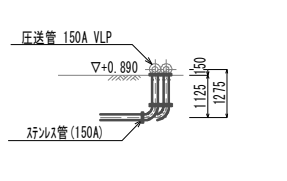
ステンレス管配管詳細図



A-A断面詳細図 S=1:30



B-B断面詳細図 S=1:30



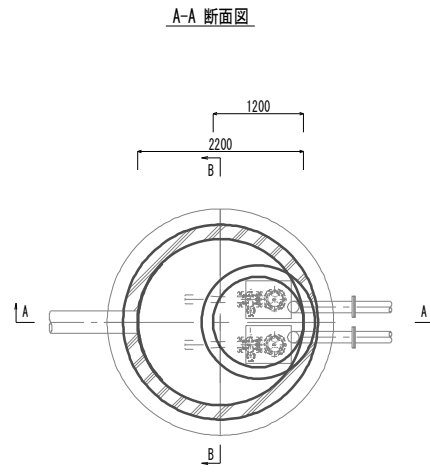
(土木)
 ※この図面はA1サイズを原寸とする。

工事名	令和3年度 下工公補第26号 藤方第2雨水幹線築造工事に伴う電気設備等移設工事	
施工箇所名	津市 藤方 地内	
図面の種類	ステンレス管配管平面図/ステンレス管配管詳細図	
縮尺	図示	図面番号 2 / 11
事務所名	津市上下水道事業局下水道工務課	

空気抜弁25Aの位置については監督員と協議後決定すること。

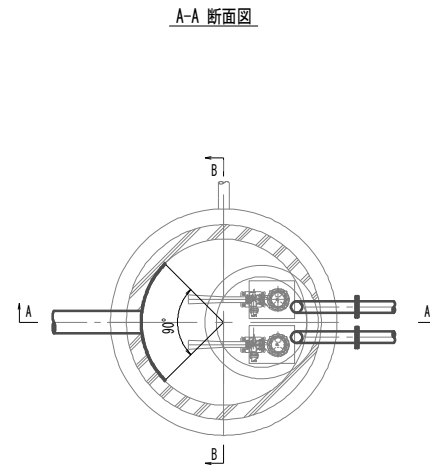
組立5号マンホール詳細図

曝気設備詳細図



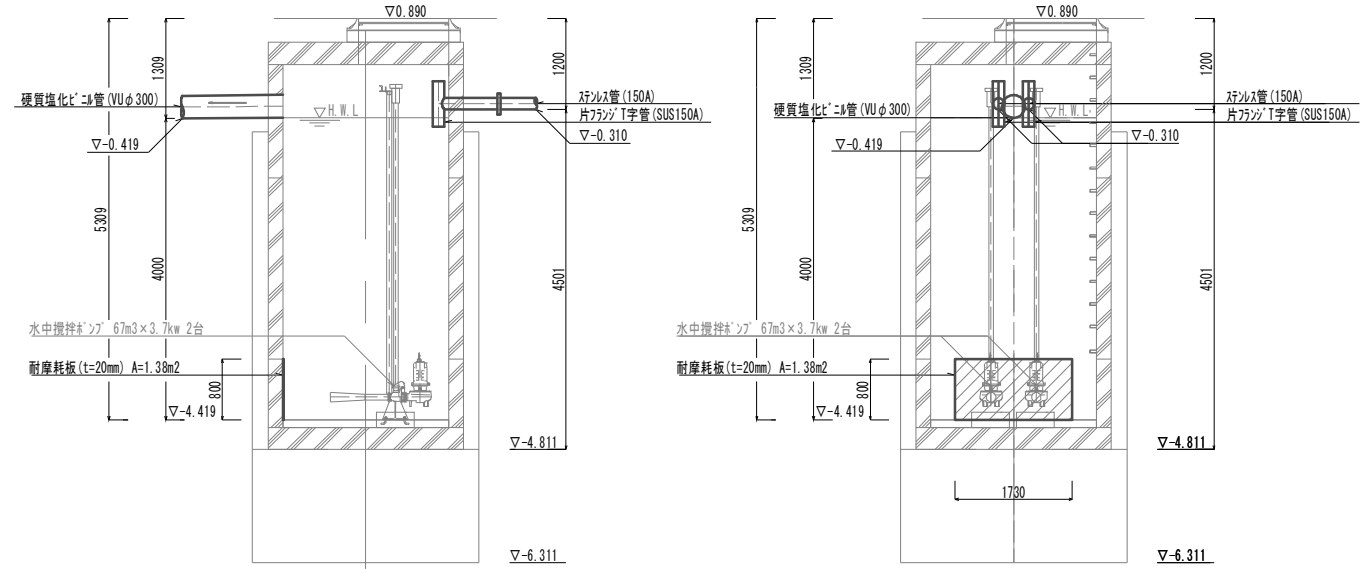
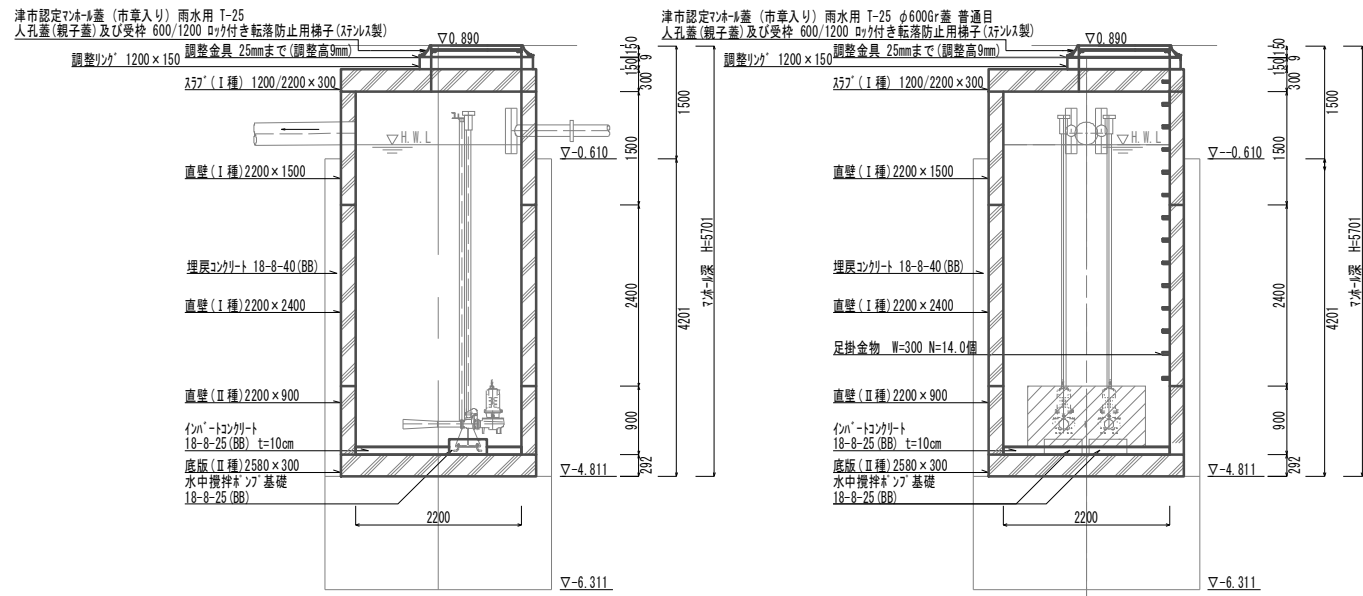
A-A 断面図

B-B 断面図



A-A 断面図

B-B 断面図

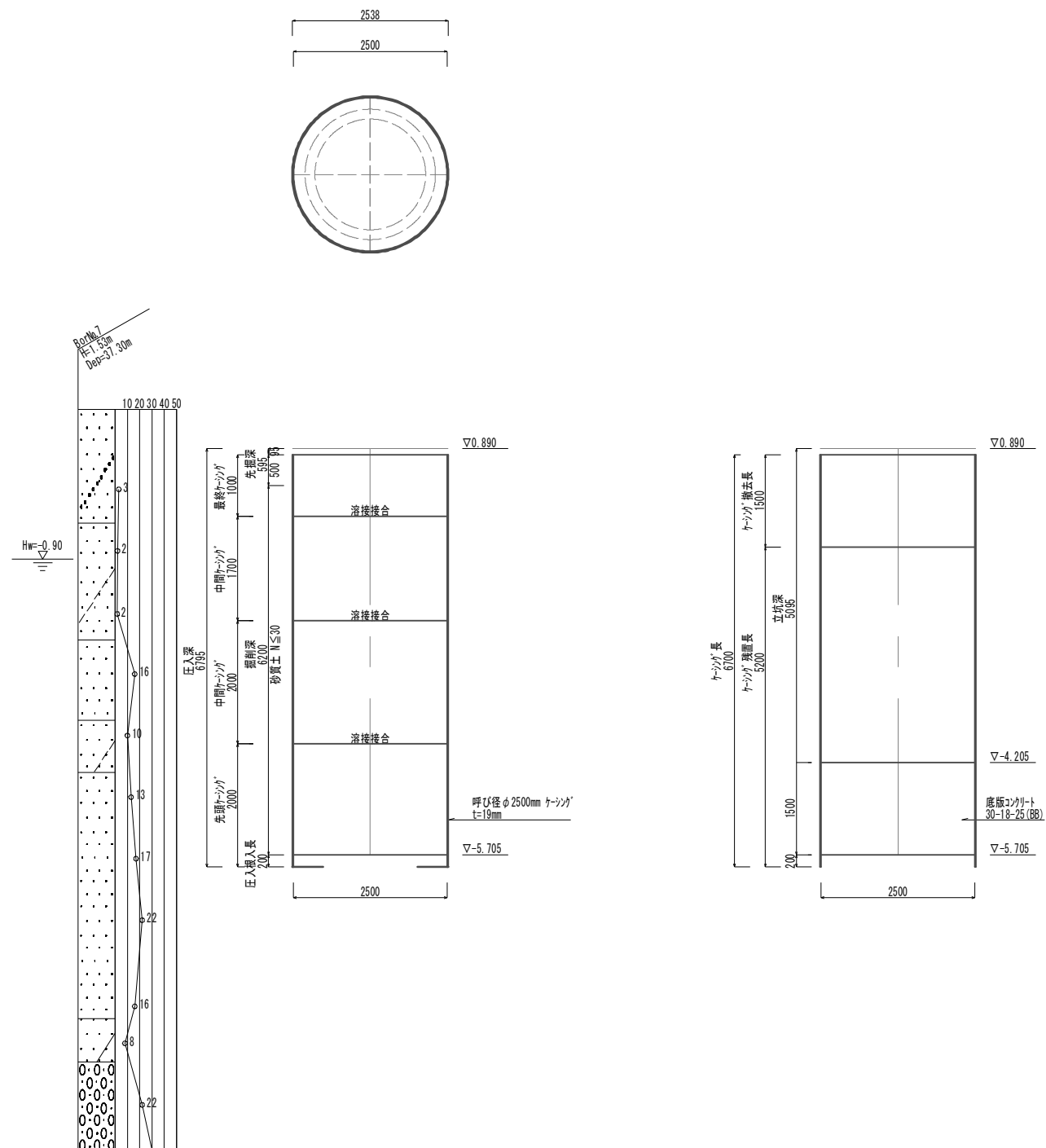


組立5号マンホール		1.00箇所当り		
名称	規格	単位	数量	備考
人孔蓋及び受枠	φ600/φ1200	組	1.00	T-25、親子蓋、φ600r
無収縮早強性セメント	12.5kg/袋	袋	1.00	
調整ワグ	1200×150	個	1.00	
ワグ	1200/2200×300	個	1.00	I種
直壁	2200×1500	個	1.00	I種
直壁	2200×2400	個	1.00	I種
直壁	2200×900	個	1.00	II種
底板ワグ	2580×300	個	1.00	II種
マンホール剛孔(4)	φ100	箇所	2.00	電線用
マンホール剛孔(5)	φ300	箇所	1.00	圧送用
マンホール剛孔(6)	φ150	箇所	2.00	圧送用
イン-トコンクリート	18-8-25 (BB)	m3	0.32	
耐摩耗板	t=20mm H=0.8m	m2	1.38	
水中攪拌機基礎	18-8-25 (BB)	m3	0.12	
同上型枠		m2	0.22	
埋戻コンクリート	18-8-40 (BB)	m3	7.73	

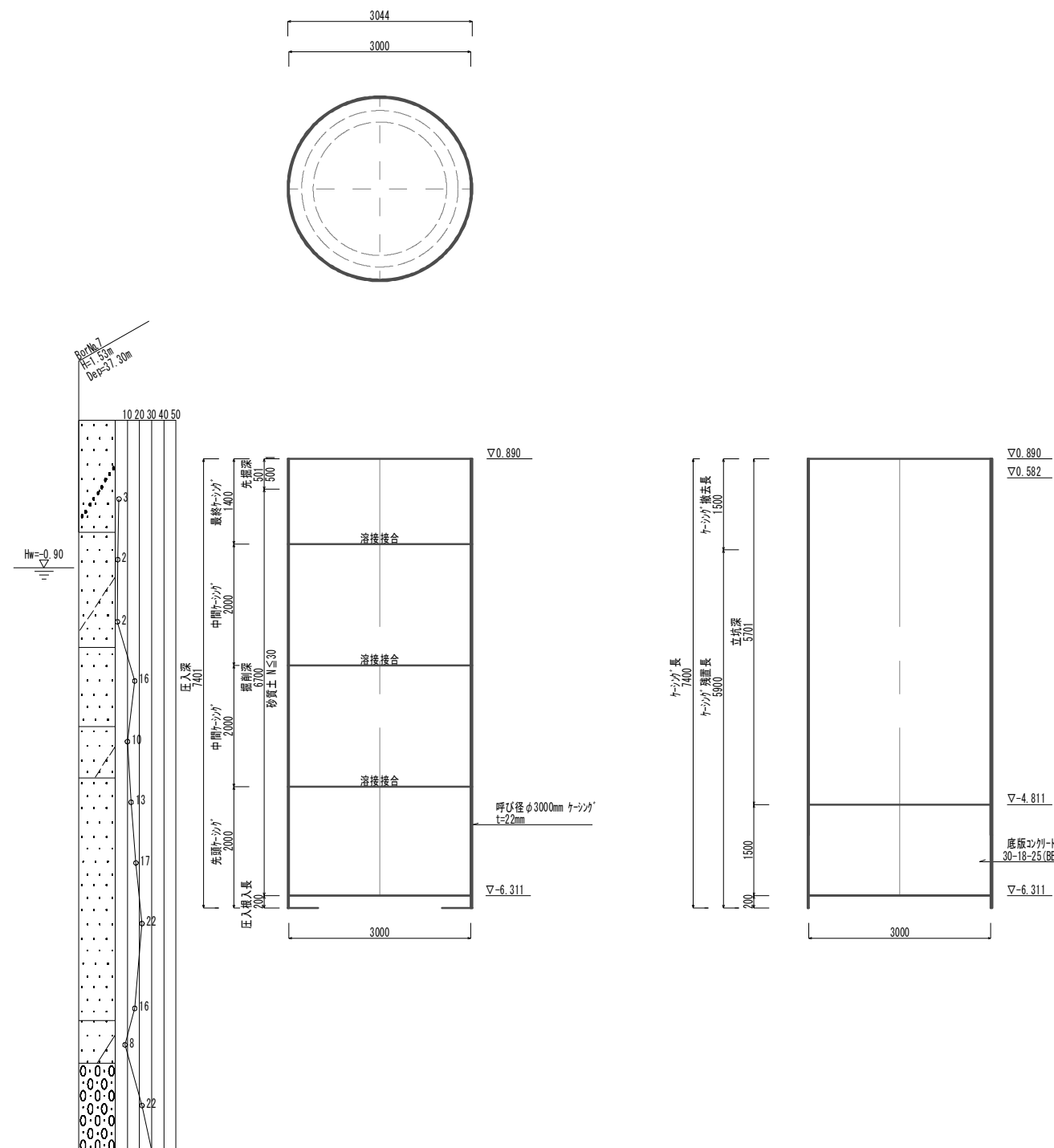
(土木)
※この図面はA1サイズを原寸とする。

工事名	令和3年度 下工公補第26号 藤方第2雨水幹線築造工事に伴う 電気設備等移設工事
施工箇所名	津市 藤方 地内
図面の種類	曝気槽詳細図
縮尺	1:50 図面番号 4/11
事務所名	津市上下水道事業局下水道工務課

環水ポンプ槽仮設詳細図(参考)



曝気槽仮設詳細図(参考)

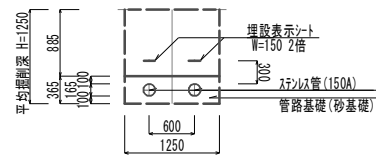


(土木)
※この図面はA1サイズを原寸とする。

工事名	令和3年度 下工公補第26号 藤方第2雨水幹線築造工事に伴う 電気設備等移設工事	
施工箇所名	津市 藤方 地内	
図面の種類	環水ポンプ槽/曝気槽仮設詳細図(参考)	
縮尺	1:50	図面番号 5 / 11
事務所名	津市上下水道事業局下水道工務課	

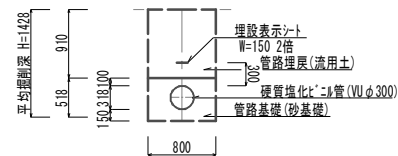
工法図(1)

A-A断面土工定規図



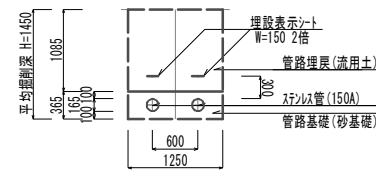
管路土工		
管路掘削	1.6	m ²
管路埋戻(流用土)	1.1	m ²

B-B断面土工定規図



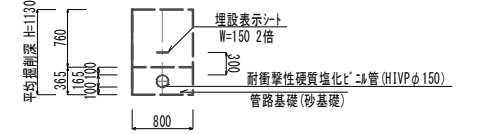
管路土工		
管路掘削	1.3	m ²
管路埋戻(流用土)	0.82	m ²

C-C断面土工定規図



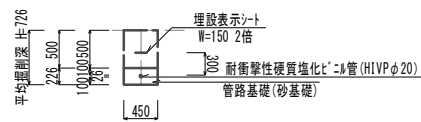
管路土工		
管路掘削	1.8	m ²
管路埋戻(流用土)	1.4	m ²

D-D断面土工定規図



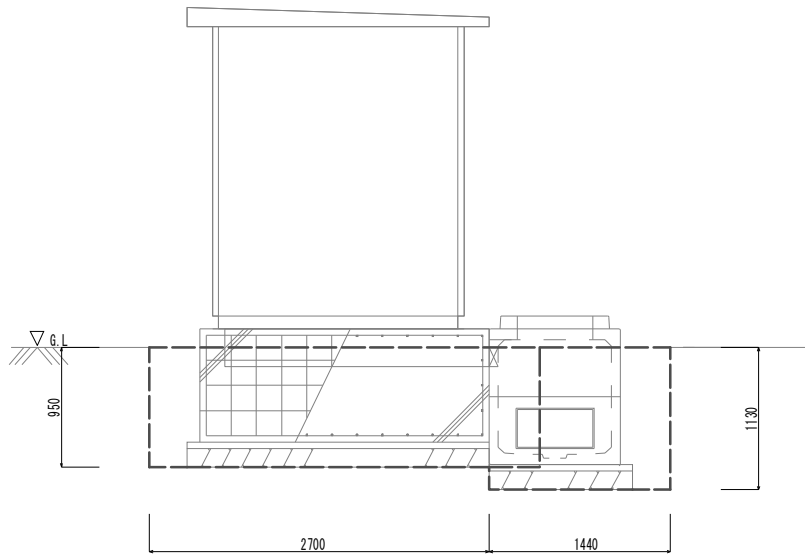
管路土工		
管路掘削	0.88	m ²
管路埋戻(流用土)	0.62	m ²

給水管土工定規図



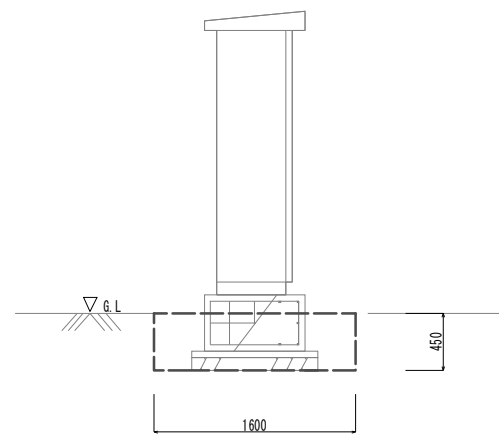
管路土工		
管路掘削	0.33	m ²
管路埋戻(流用土)	0.23	m ²

受電盤/変圧器盤基礎



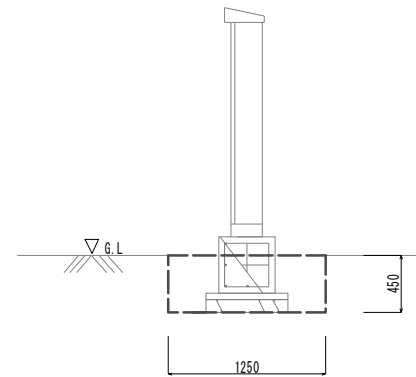
土工(ノドまわし)			(L=0.0m~0.40m)		
床掘り	4.2	m ²	埋戻し(流用土)	4.2	m ²
土工 (L=1.84m~3.00m)			(L=0.40m~1.44m)		
床掘り	2.9	m ²	埋戻し(流用土)	0.79	m ²
			(L=1.44m~1.84m)		
			埋戻し(流用土)	2.0	m ²
			(L=1.84m~2.60m)		
			埋戻し(流用土)	0.72	m ²
			(L=2.60m~3.00m)		
			埋戻し(流用土)	2.9	m ²

マンホール制御盤基礎



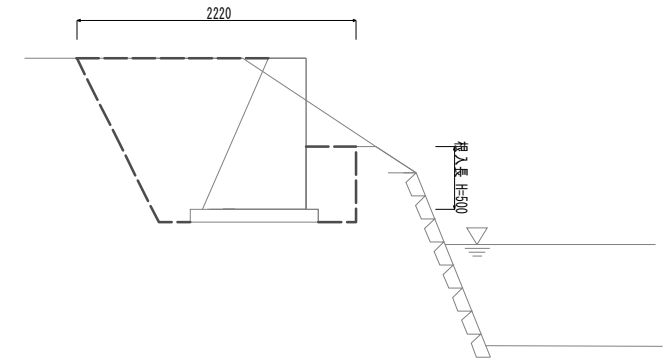
土工 (L=2.00m)			(L=0.0m~0.40m/1.60m~2.00m)		
床掘り	0.72	m ²	埋戻し(流用土)	0.72	m ²
			(L=0.40~1.60m)		
			埋戻し(流用土)	0.32	m ²

マンホール集中制御盤基礎



土工 (L=1.70m)			(L=0.0m~0.40m/1.30m~1.70m)		
床掘り	0.56	m ²	埋戻し(流用土)	0.56	m ²
			(L=0.40~1.30m)		
			埋戻し(流用土)	0.32	m ²

小型擁壁



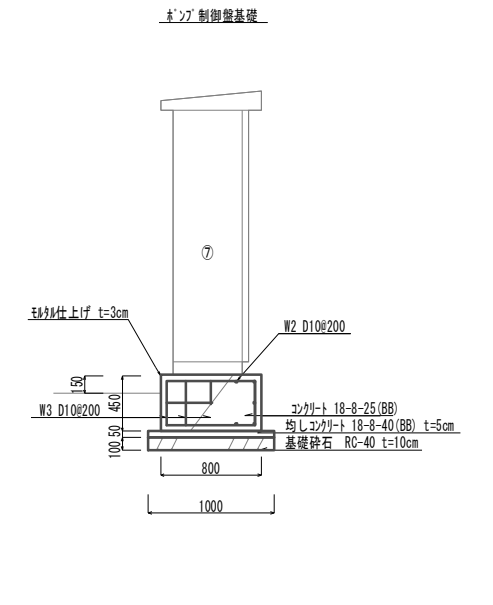
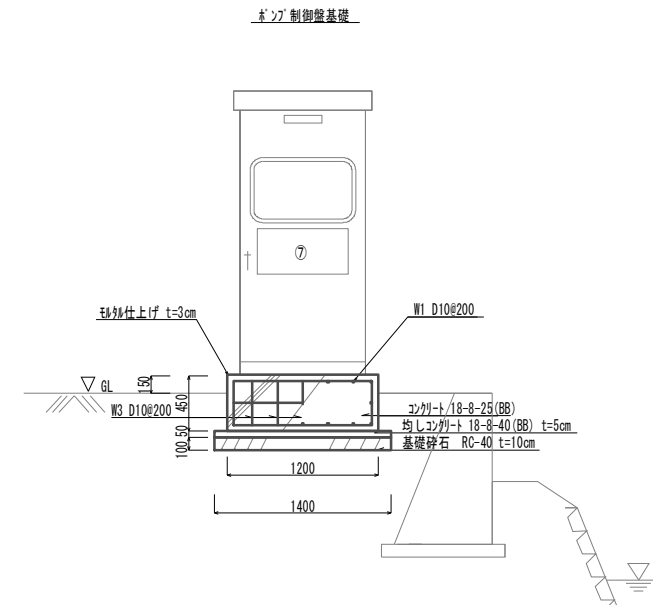
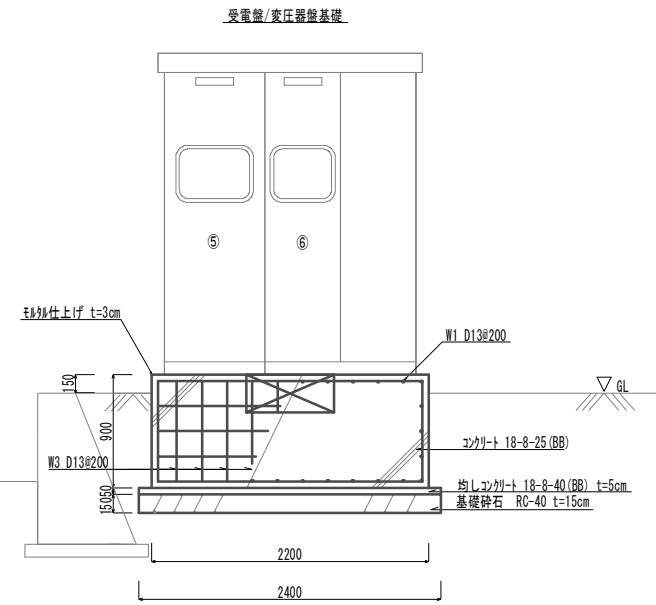
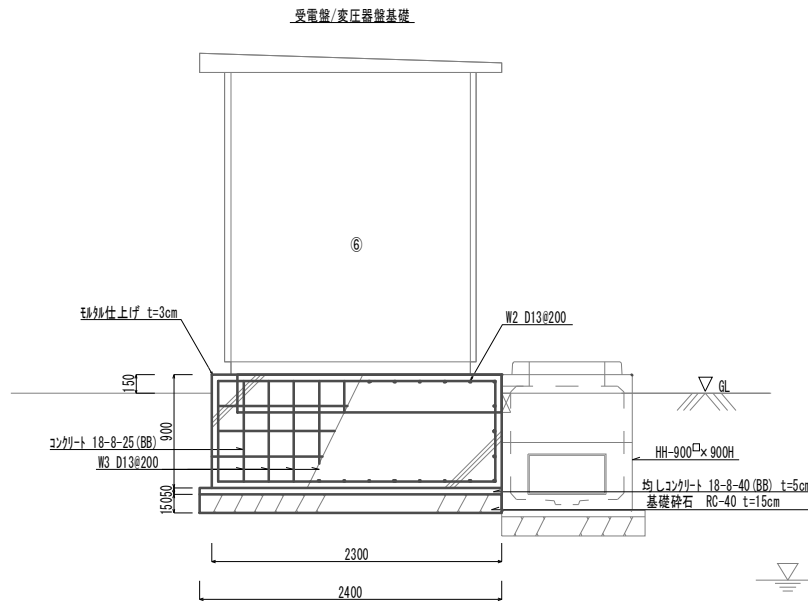
土工 (L=5.00)		
床掘り	2.2	m ²
埋戻し(流用土)	1.4	m ²

(土木)
※この図面はA1サイズを原寸とする。

工事名	令和3年度 下工公補第26号 藤方第2雨水幹線築造工事に伴う電気設備等移設工事		
施工箇所名	津市 藤方 地内		
図面の種類	工法図(1)		
縮尺	1:30	図面番号	6 / 11
事務所名	津市上下水道事業局下水道工務課		

工法図(2)

基礎名称		
No.	盤名称	備考
⑤	受電盤	
⑥	変圧器盤	
⑦	ポンプ制御盤	



受電盤/変圧器盤基礎 1.00箇所当り

名称	規格	単位	数量	備考
コンクリート	18-8-25(BB)	m ³	4.55	
同上型枠		m ²	8.10	
均しコンクリート	18-8-40(BB)	m ³	0.29	
同上型枠		m ²	0.48	
基礎碎石	RC-40	m ²	5.76	
基面整正		m ²	5.76	
鉄筋	SD345 D13	kg	163.39	
砂利仕上げ	t=3cm	m ²	6.25	

鉄筋表 1.00箇所当り

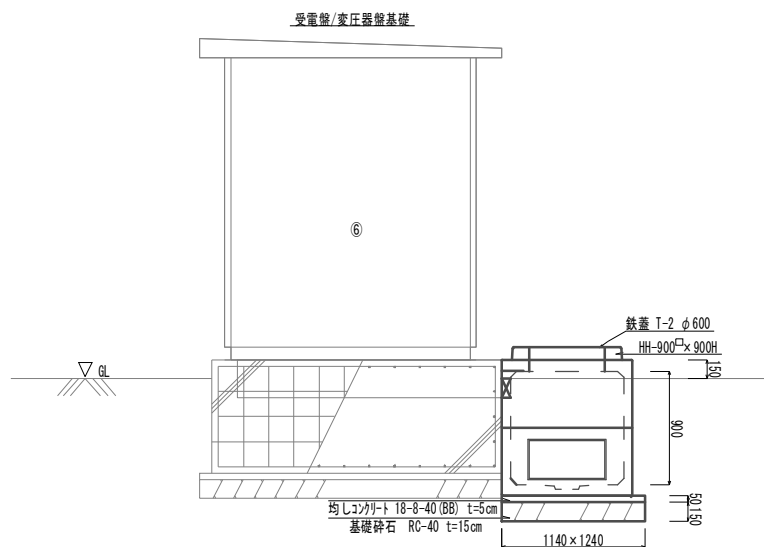
記号	径	長さ	本数	単位質量	1本当り質量	質量	摘要
W1	D13	2200	30	0.995	2.189	65.67	—
W2	D13	2100	30	0.995	2.090	62.70	—
W3	D13	800	44	0.995	0.796	35.02	—
				SD345	D13	163.39	kg

ポンプ制御盤基礎 1.00箇所当り

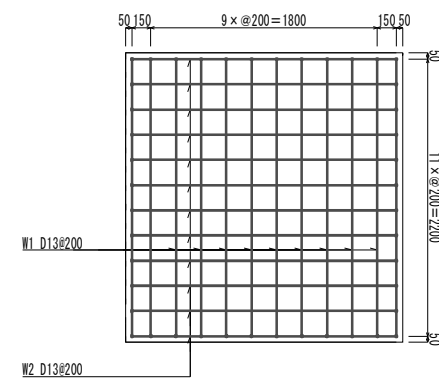
名称	規格	単位	数量	備考
コンクリート	18-8-25(BB)	m ³	0.43	
同上型枠		m ²	1.80	
均しコンクリート	18-8-40(BB)	m ³	0.07	
同上型枠		m ²	0.24	
基礎碎石	RC-40	m ²	1.40	
基面整正		m ²	1.40	
鉄筋(2)	SD345 D10	kg	17.58	
砂利仕上げ	t=3cm	m ²	1.56	

鉄筋表 1.00箇所当り

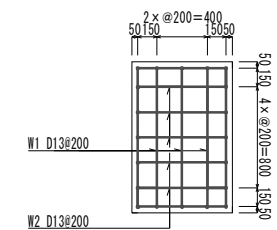
記号	径	長さ	本数	単位質量	1本当り質量	質量	摘要
W1	D10	700	16	0.560	0.392	6.27	—
W2	D10	1100	12	0.560	0.616	7.39	—
W3	D10	350	20	0.560	0.196	3.92	—
				SD345	D10	17.58	kg



受電盤/変圧器盤基礎鉄筋平面図



ポンプ制御盤基礎鉄筋平面図



ハンドホド 1.00箇所当り

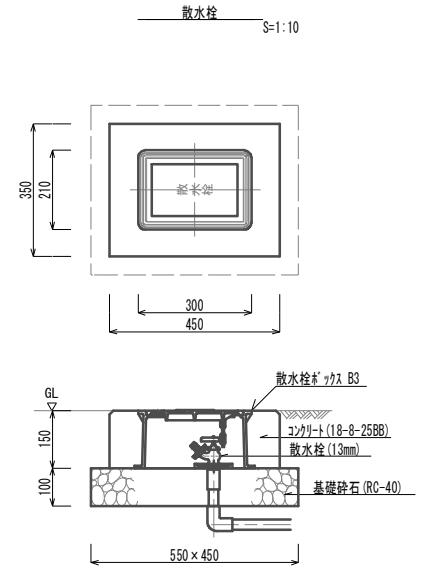
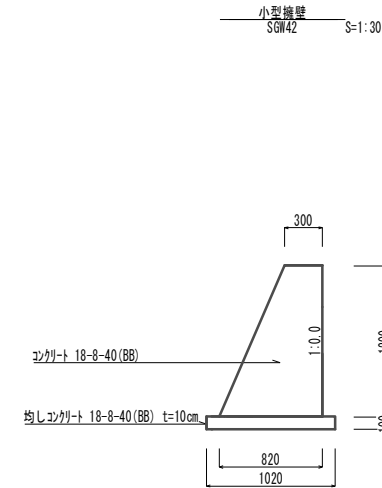
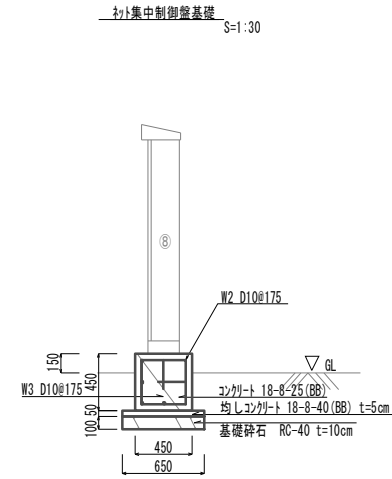
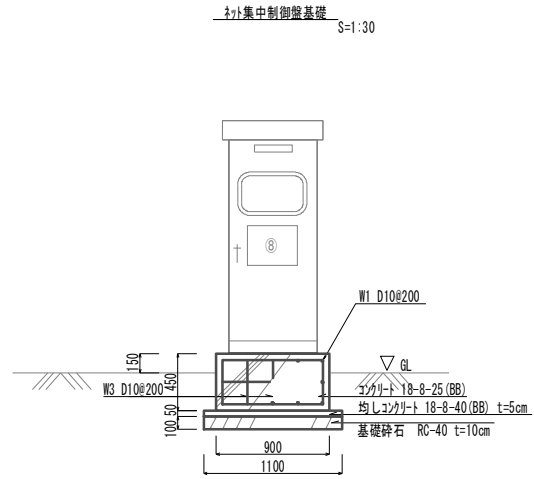
名称	規格	単位	数量	備考
ハンドホド	900×900	基	1.00	国土交通省制付2-9同等品以上 中継器取付
均しコンクリート	18-8-40(BB)	m ³	0.07	
同上型枠		m ²	0.24	
基礎碎石	RC-40	m ²	1.41	
基面整正		m ²	1.41	

(土木)
※この図面はA1サイズを原寸とする。

工事名	令和3年度 下工公補第26号 藤方第2雨水幹線築造工事に伴う 電気設備等移設工事
施工箇所名	津市 藤方 地内
図面の種類	工法図(2)
縮尺	1:30 図面番号 7/11
事務所名	津市上下水道事業局下水道工務課

工法図(3)

基礎名称	No.	壁名称	備考
	⑧	雨水集中制御壁	



雨水集中制御壁基礎 1.00箇所当り

名称	規格	単位	数量	備考
コンクリート	18-8-25(BB)	m ³	0.18	
同上型枠		m ²	1.22	
均しコンクリート	18-8-40(BB)	m ³	0.04	
同上型枠		m ²	0.18	
基礎砕石	RC-40	m ²	0.72	
基面整正		m ²	0.72	
鉄筋(2)	SD345 D10	kg	8.28	
砂利仕上げ	t=3cm	m ²	0.81	

鉄筋表 1.00箇所当り

記号	径	長さ	本数	単位質量	1本当り質量	質量	摘要
W1	D10	800	8	0.560	0.448	3.58	—
W2	D10	350	12	0.560	0.196	2.35	—
W3	D10	350	12	0.560	0.196	2.35	—
				SD345	D13	8.28	kg

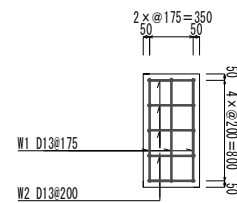
小型擁壁 1.0式当り

名称	規格	単位	数量	備考
コンクリート	18-8-40(BB)	m ³	3.36	
同上型枠		m ²	12.54	
均しコンクリート	18-8-40(BB)	m ³	0.51	
同上型枠		m ²	1.00	
基面整正		m ²	5.10	

散水栓 10.00箇所当り

名称	規格	単位	数量	備考
散水栓	φ13	個	10.00	
散水栓フタ	B38	個	10.00	
コンクリート	18-8-25(BB)	m ³	0.15	
同上型枠		m ²	0.15	
基礎砕石		m ²	2.48	
基面整正		m ²	2.48	

雨水集中制御壁基礎鉄筋平面図 S=1:30



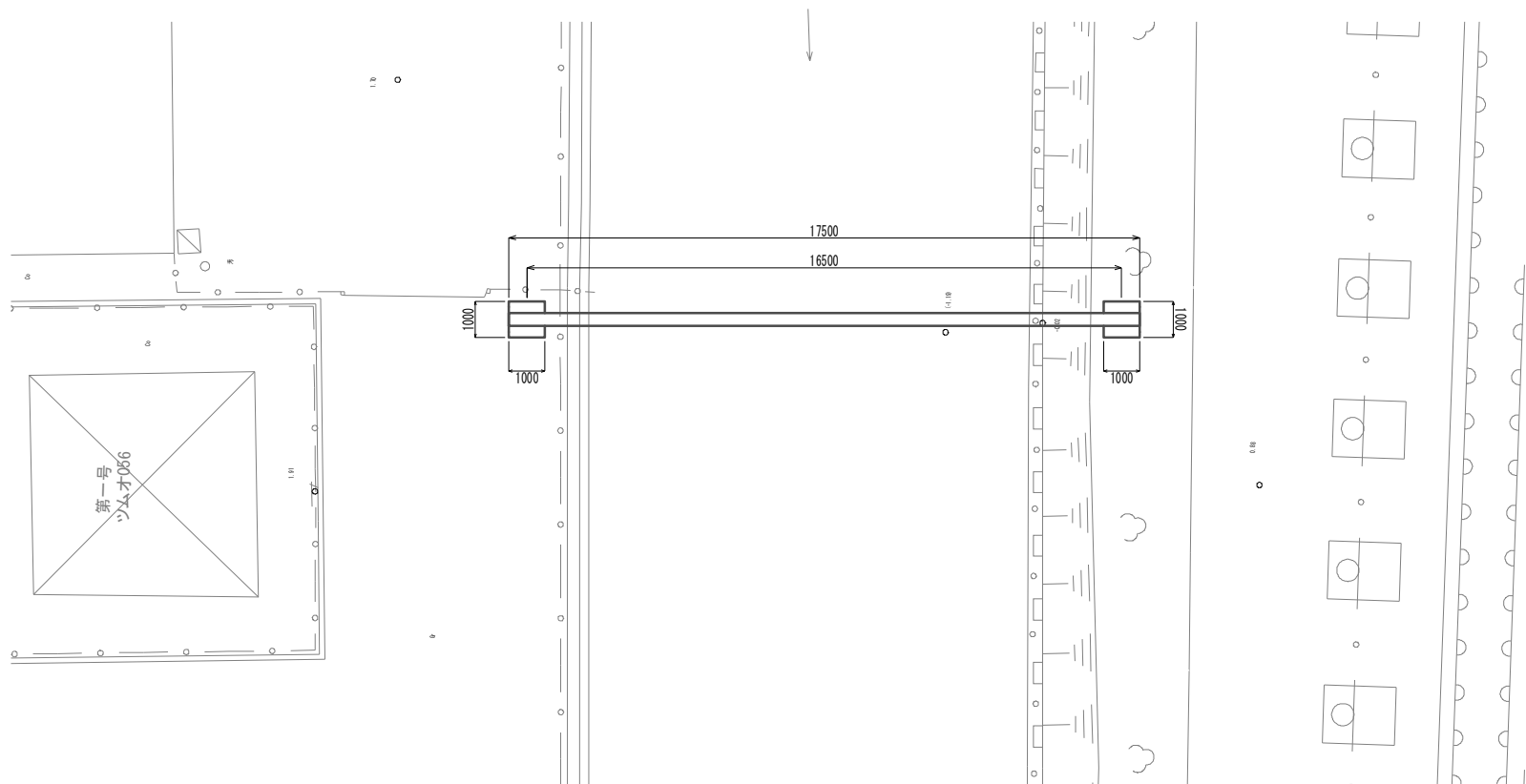
(土木)
※この図面はA1サイズを原寸とする。

工事名	令和3年度 下工公補第26号 藤方第2雨水幹線築造工事に伴う 電気設備等移設工事
施工箇所名	津市 藤方 地内
図面の種類	工法図(3)
縮尺	図示 図面番号 8 / 11
事務所名	津市上下水道事業局下水道工務課

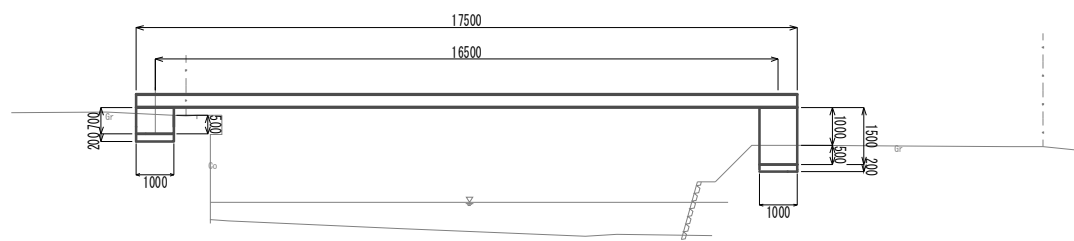


電線管添架台詳細図(1)

平面図 S=1:100



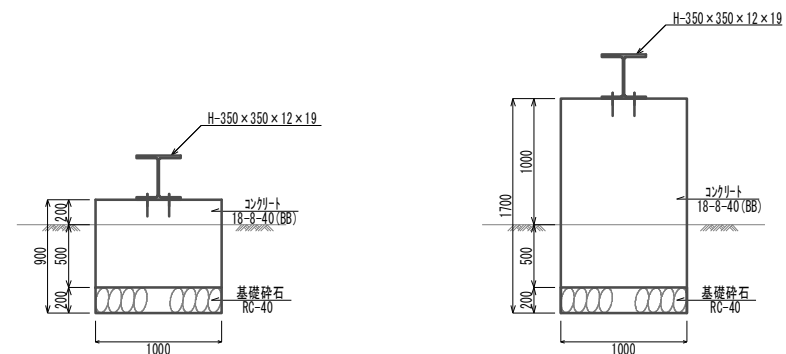
側面図 S=1:100



電線管添架台基礎詳細図 S=1:30

左岸側断面図

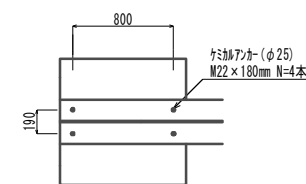
右岸側断面図



電線管添架台基礎 1.00箇所当り

名称	規格	単位	数量		備考
			左岸側	右岸側	
コンクリート	18-8-40(BB)	m ³	0.70	1.50	
同上型枠		m ²	2.80	6.00	
基礎砕石	RC-40、t=20cm	m ²	1.00	1.00	
基面整正		m ²	1.00	1.00	
ブチ	M22 x 180	組	4.00	4.00	六角ナット/丸座金 M22含む
削孔	30mm以上200mm未満	孔	4.00	4.00	

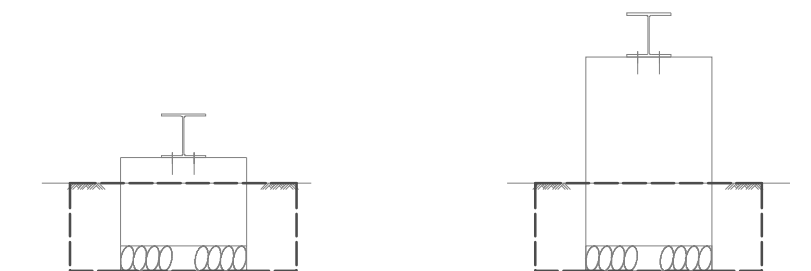
端部平面図



電線管添架台基礎土工図 S=1:30

左岸側断面図

右岸側断面図



作業土工 (L=1.80m)

床掘り	1.3	m ²
埋戻し(流用土)	1.3	m ²
埋戻し(流用土)	0.56	m ²

(L=0.0m~0.40m/1.40m~1.80m)

作業土工 (L=1.80m)

床掘り	1.3	m ²
埋戻し(流用土)	1.3	m ²
埋戻し(流用土)	0.56	m ²

(L=0.0m~0.40m/1.40m~1.80m)

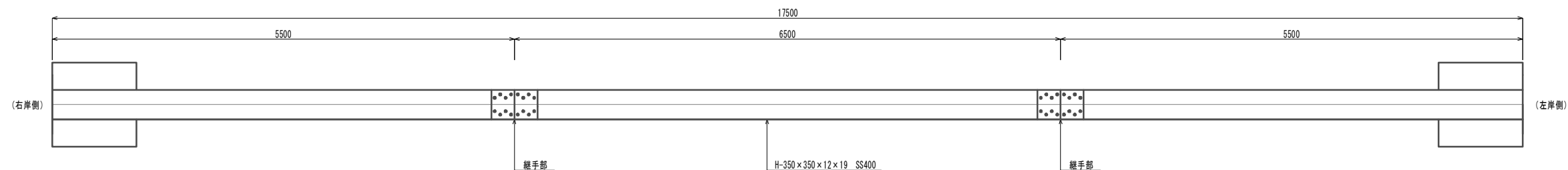
(土木)

※この図面はA1サイズを原寸とする。

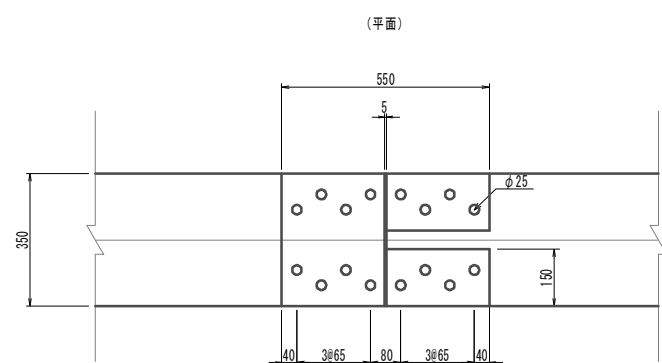
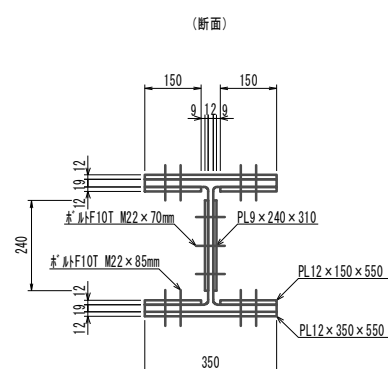
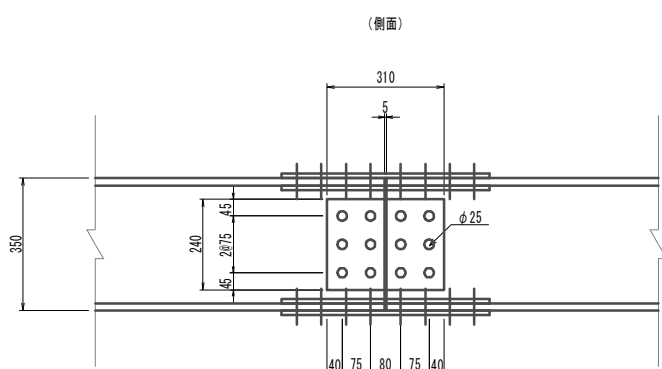
工事名	令和3年度 下工公補第26号 藤方第2雨水幹線築造工事に伴う電気設備等移設工事
施工箇所名	津市 藤方 地内
図面の種類	電線管添架台詳細図(1)
縮尺	図示 図面番号 9 / 11
事務所名	津市上下水道事業局下水道工務課



電線管添架台詳細図(2) S-1:30



継手詳細図 S-1:10



電線管添架台材料 1.0式当り

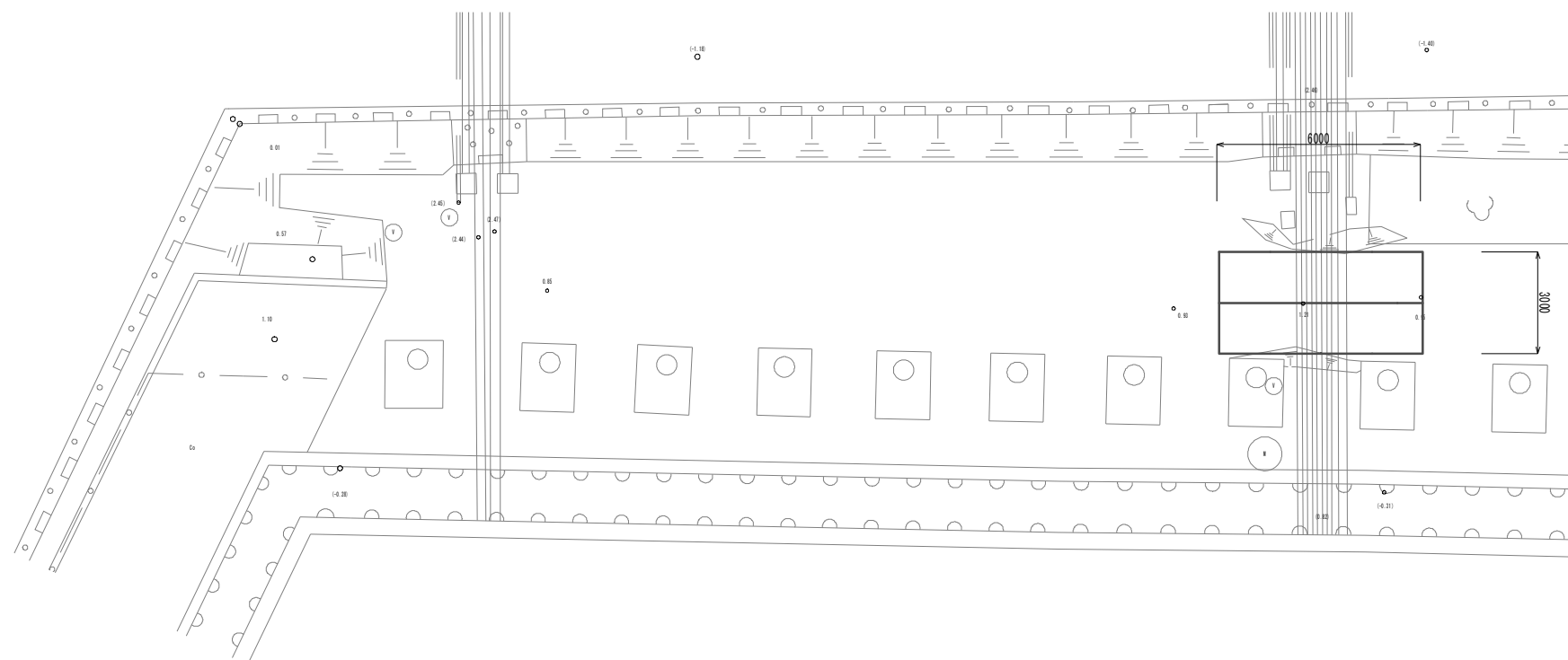
名称	規格	単位	数量	備考
H形鋼	H-350×350×12×19	t	2.36	
溶接板	PL12×350×550	枚	4.00	(2.00箇所)
溶接板	PL12×150×550	枚	8.00	(2.00箇所)
溶接板	PL12×240×310	枚	4.00	(2.00箇所)
ボルト	F10T M22×85mm	組	64.00	(2.00箇所)
ボルト	F10T M22×70mm	組	24.00	(2.00箇所)

(土木)
※この図面はA1サイズを原寸とする。

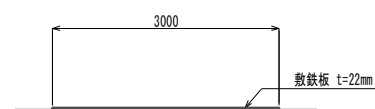
工事名	令和3年度 下工公補第26号 藤方第2雨水幹線築造工事に伴う電気設備等移設工事		
施工箇所名	津市 藤方 地内		
図面の種類	電線管添架台詳細図(2)		
縮尺	図示	図面番号	10 / 11
事務所名	津市上下水道事業局下水道工務課		



工事用道路工平面図(参考) S=1:100



工事用道路工法図(参考) S=1:30



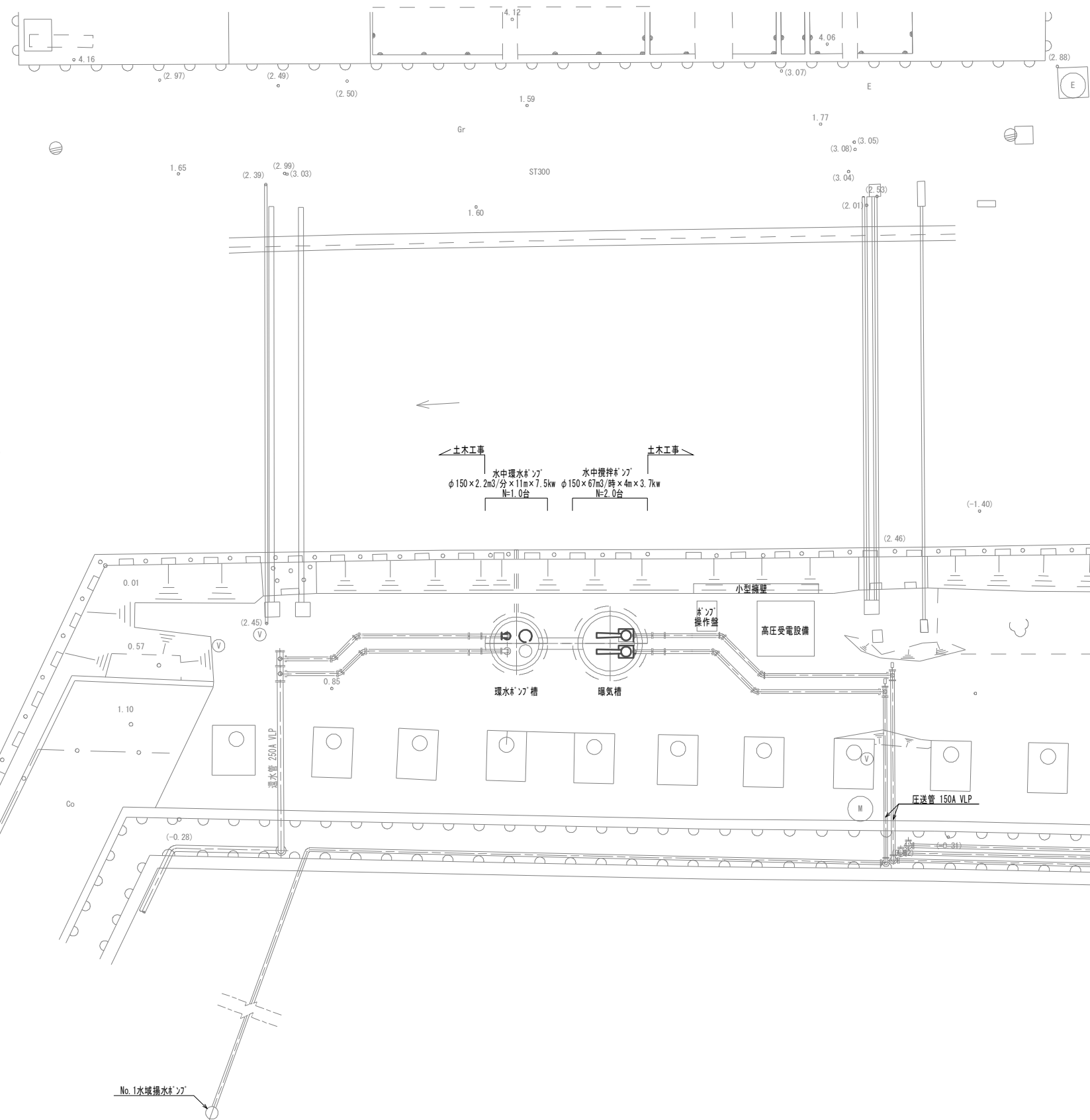
(土木)
※この図面はA1サイズを原寸とする。

工事名	令和3年度 下工公補第26号 藤方第2雨水幹線築造工事に伴う 電気設備等移設工事		
施工箇所名	津市 藤方 地内		
図面の種類	工事用道路平面図/工法図(参考)		
縮尺	図示	図面番号	11 / 11
事務所名	津市上下水道事業局下水道工務課		

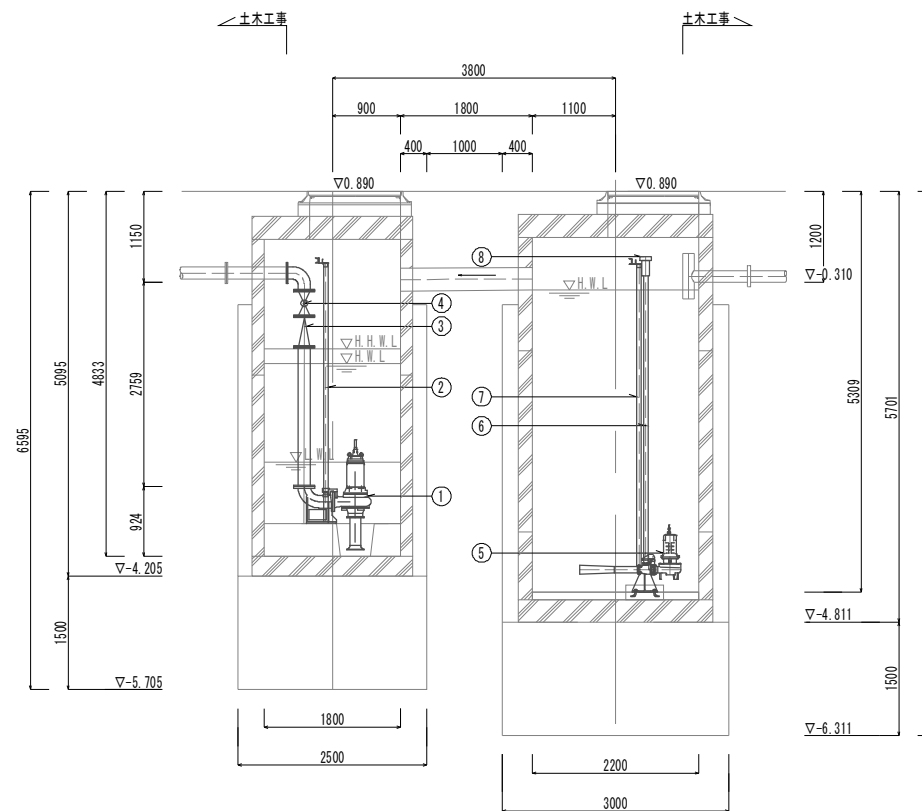
水面浄化設備図



平面図 S=1:100

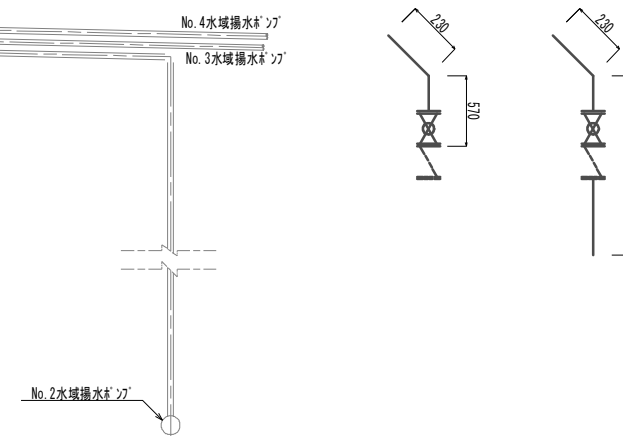


環水ポンプ槽/曝気槽詳細図 S=1:50



品番	部品名称	材質	数量	摘要
1	水中環水ポンプ		1台	φ150×2.2m3/分×11m×7.5kw
2	パイプ	SUS304	2本	SUS304 50A
3	逆止弁	SCS/NBR/SUS	1個	150A 弁式 JIS10K
4	止水弁	SCS/SUS	1個	150A 弁式 JIS10K
5	水中攪拌ポンプ		2台	φ150×67m3/時×4m×3.7kw
6	空気吸い込み管		2本	
7	パイプ	SUS304	4本	SUS304 50A
8	空気吸い込み口		2個	

環水ポンプ槽配管詳細図 S=non



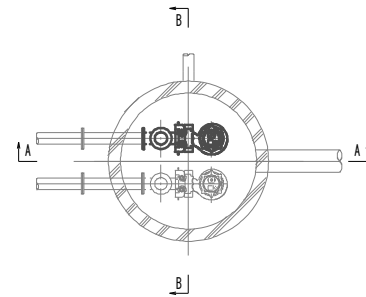
(機械)
※この図面はA1サイズを原寸とする。

工事名	令和3年度 下工公補第26号 藤方第2雨水幹線築造工事に伴う 電気設備等移設工事
施工箇所名	津市 藤方 地内
図面の種類	水面浄化設備図
縮尺	図示 図面番号 M-01
事務所名	津市上下水道事業局下水道工務課

環水ポンプ設備詳細図

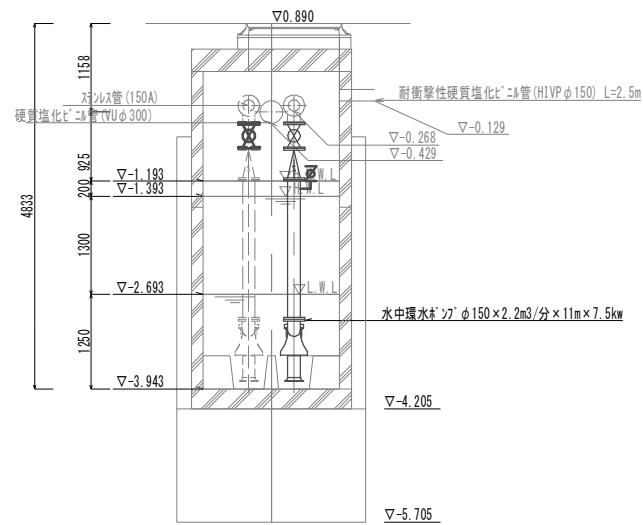
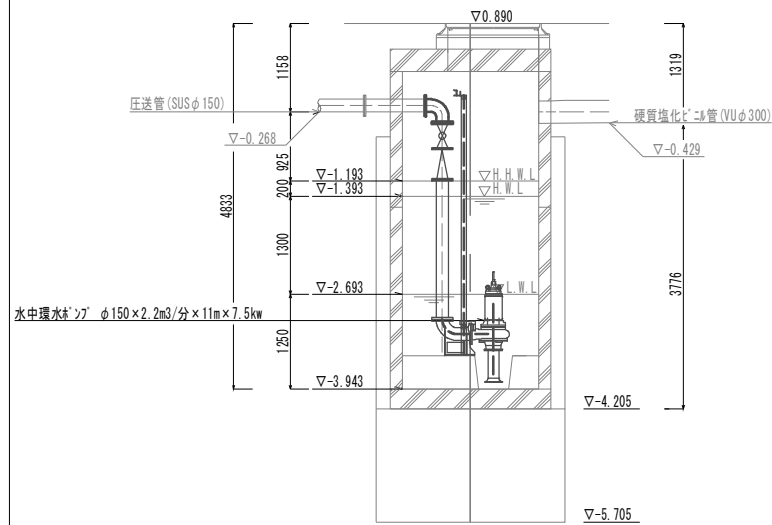
曝気設備詳細図

A-A 断面図

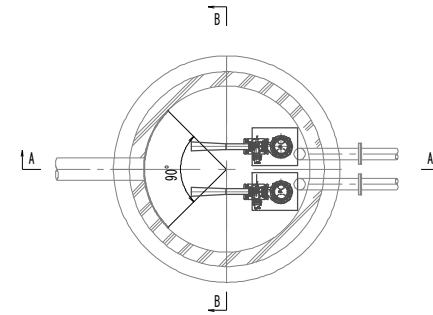


A-A 断面図

B-B 断面図

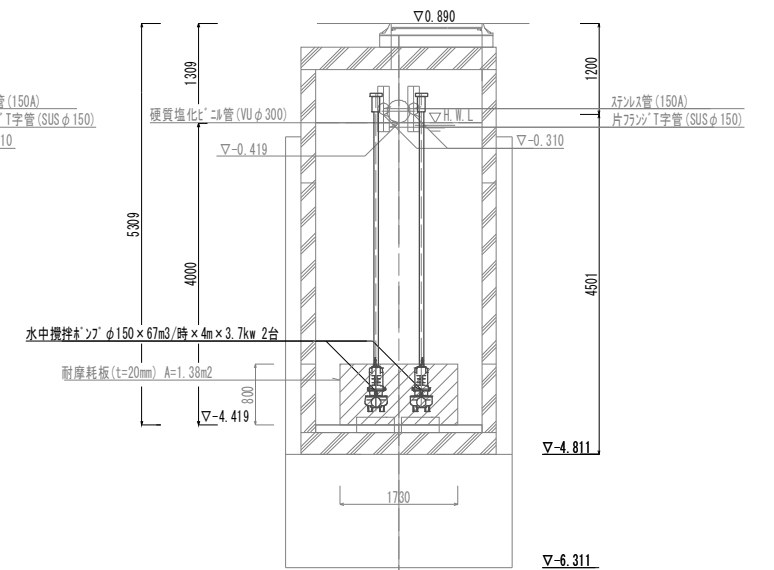
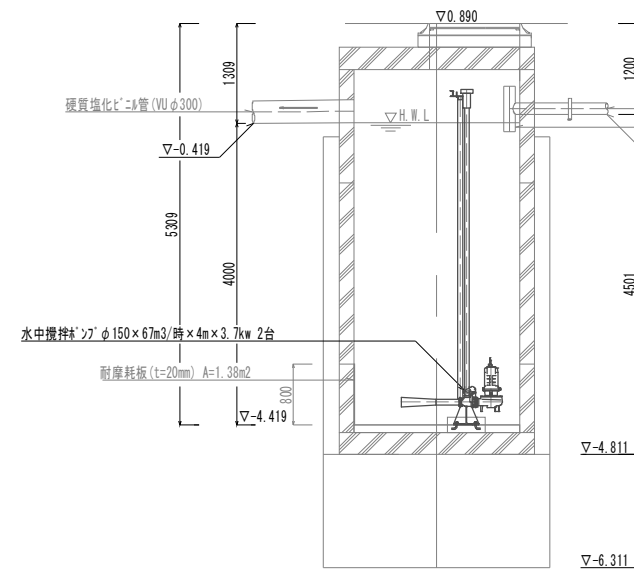


A-A 断面図



A-A 断面図

B-B 断面図



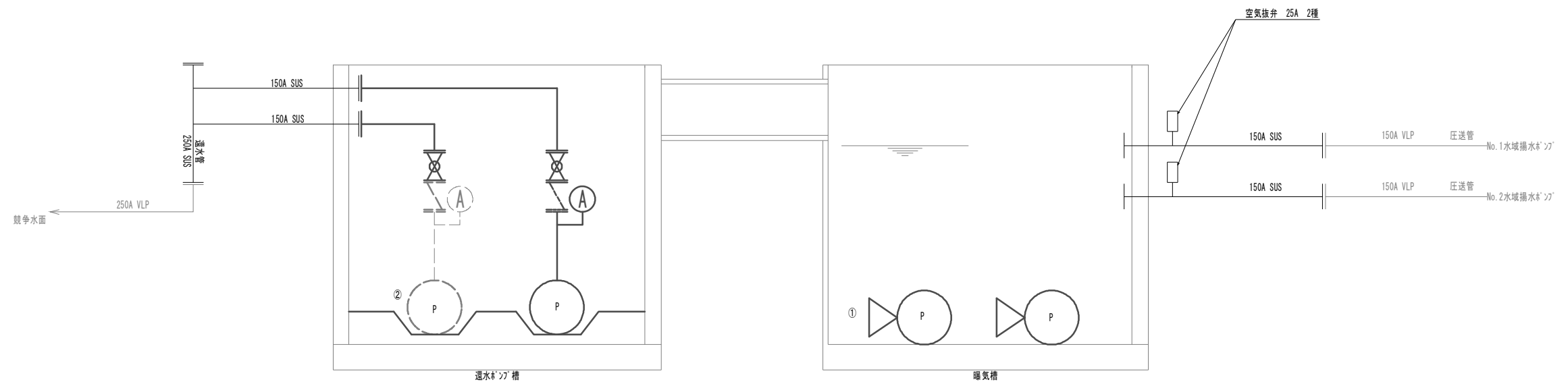
(機械)

※この図面はA1サイズを原寸とする。

工事名	令和3年度 下工補第26号 藤方第2雨水幹線築造工事に伴う 電気設備等移設工事		
施工箇所名	津市 藤方 地内		
図面の種類	環水ポンプ設備/曝気ポンプ設備詳細図		
縮尺	1:50	図面番号	M-02
事務所名	津市上下水道事業局下水道工務課		

競争水面浄化設備（フローシート）図

名称	記号
逆止弁	∨
弁	⊗
ポンプ	⊙



機器番号	①			②					
機器名称	水中攪拌ポンプ			水中運水ポンプ					
型式	水中攪拌ポンプ			水中運水ポンプ					
仕様	φ150×67m3/時×4m3			φ150×2.2m/分×11m3					
電動機出力	3.7kW			7.5kW					
数量	全体	今回	-	2	2	-	2	1	-
備考									

(機械)
※この図面はA1サイズを原寸とする。

工事名	令和3年度 下工公補第26号 藤方第2雨水幹線築造工事に伴う電気設備等移設工事		
施工箇所名	津市 藤方 地内		
図面の種類	競争水面浄化設備（フローシート）		
縮尺	NONE	図面番号	M-03
事務所名	津市上下水道事業局下水道工務課		