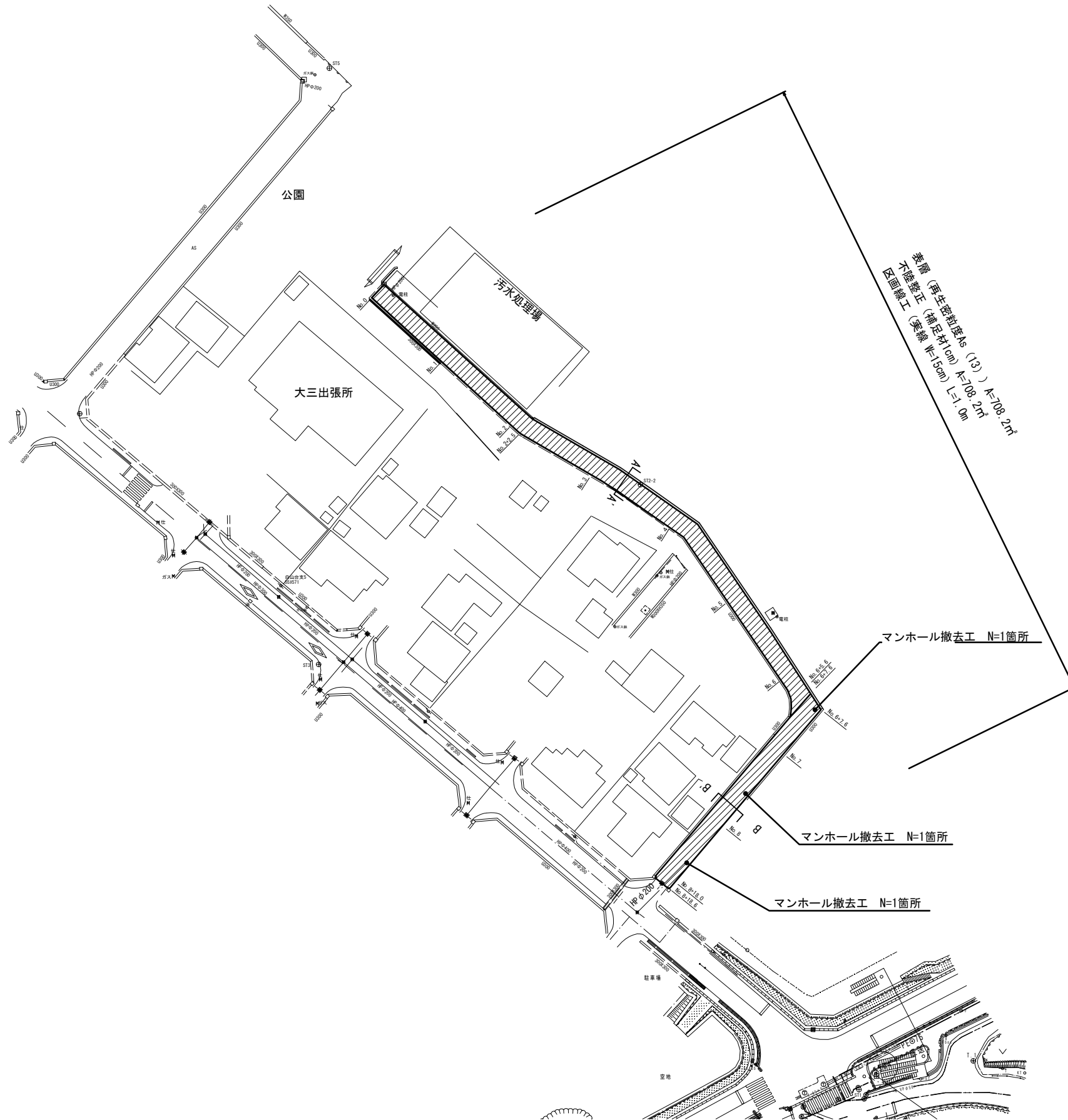




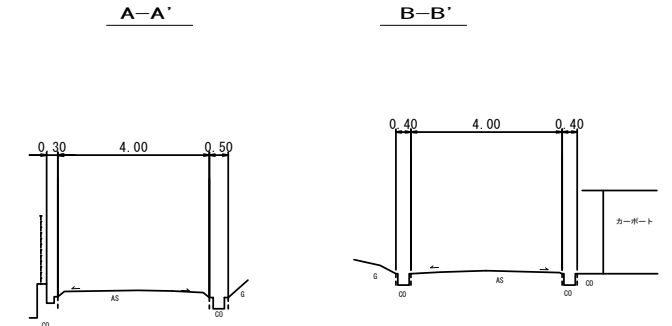
# 平面図

S=1 : 500



# 横断面図

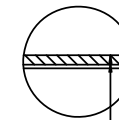
S=1 : 100



# 舗装構成図

S=1 : 20

市道  
(車道)



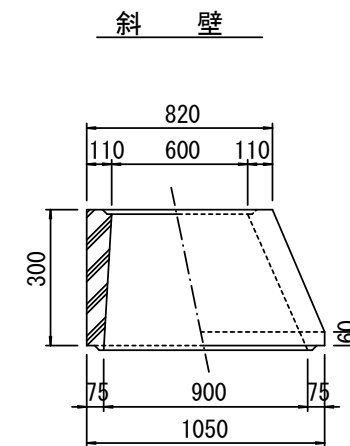
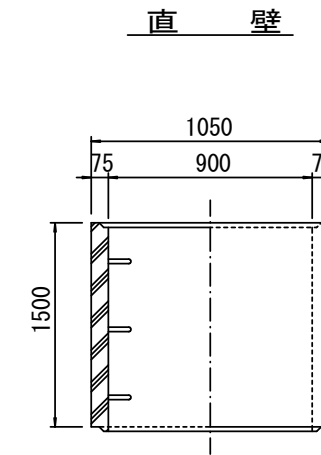
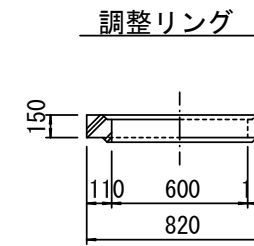
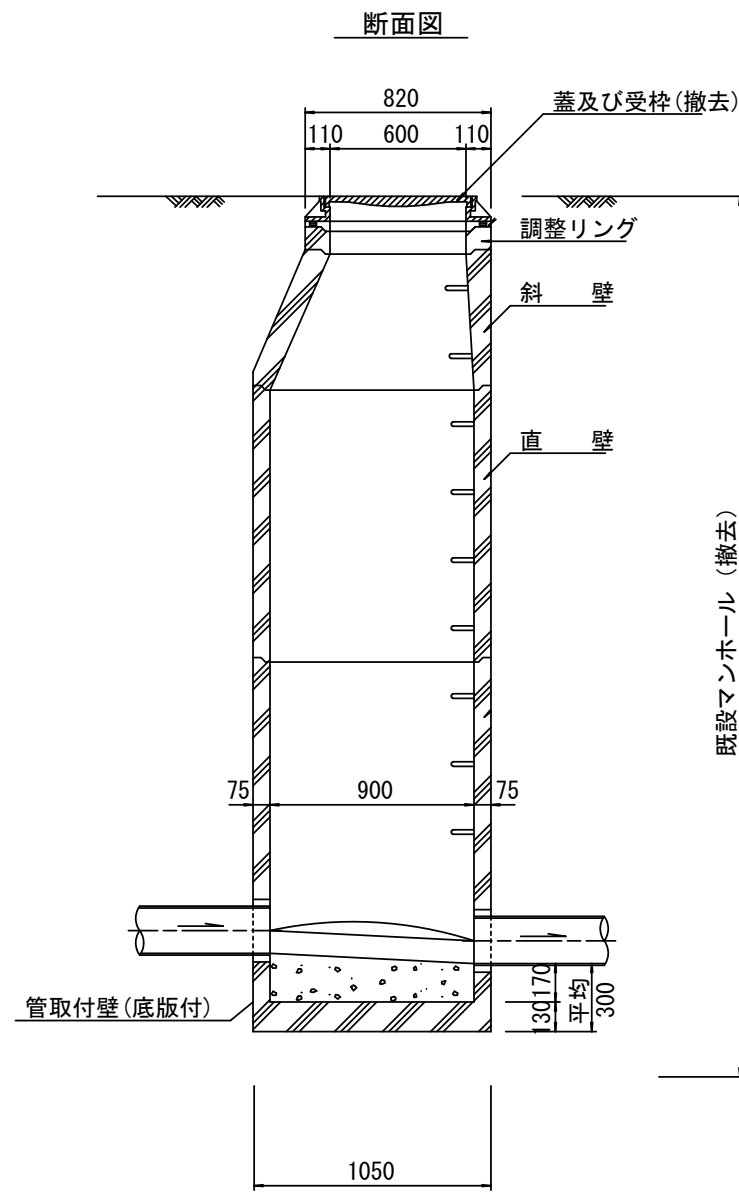
表層(再生密粒度As TOP13 2.35t/m<sup>3</sup>) t=5cm  
 プライムコート(PK-3)  
 不陸整正(補足材あり)(RC-40) t=1cm

※この図面はA3サイズを原寸とする。

工事名	令和3年度 下工公補第32号 大三汚水幹線築造工事に伴う舗装復旧工事		
施工箇所名	津市白山町二本木地内		
図面名	平面図・横断面図・舗装構成図		
縮尺	図示	図面番号	1/2
事業所名	津市上下水道事業局下水道工務課		

# 既設マンホール構造図(撤去)

参考



※この図面はA3サイズを原寸とする。

工事名	令和3年度 下工公補第32号 大三汚水幹線築造工事に伴う舗装復旧工事		
施工箇所名	津市白山町二本木地内		
図面名	既設マンホール構造図(撤去)		
縮尺	—	図面番号	2 / 2
事業所名	津市上下水道事業局下水道工務課		