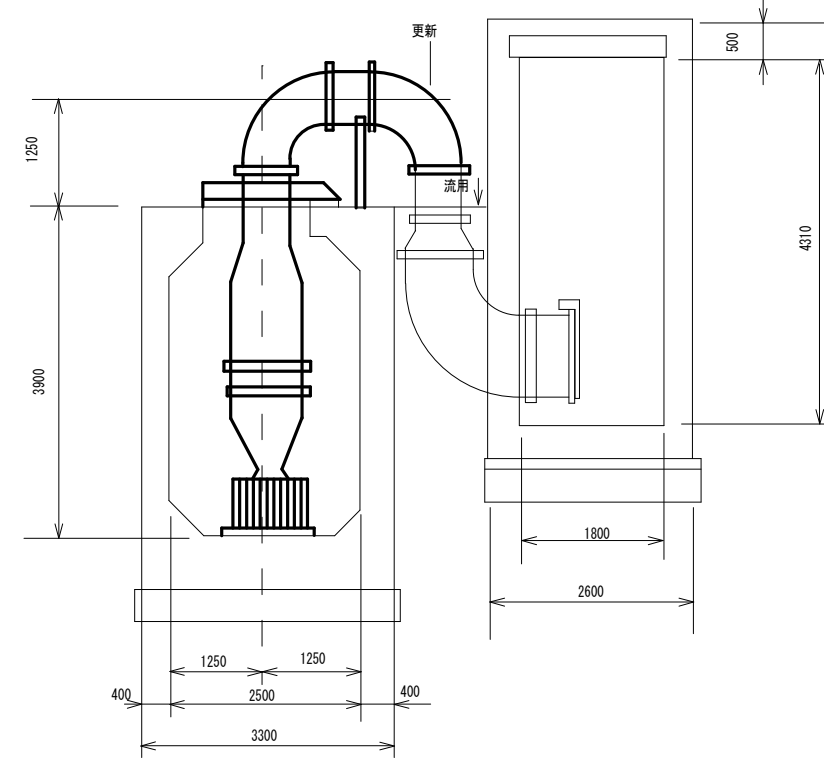
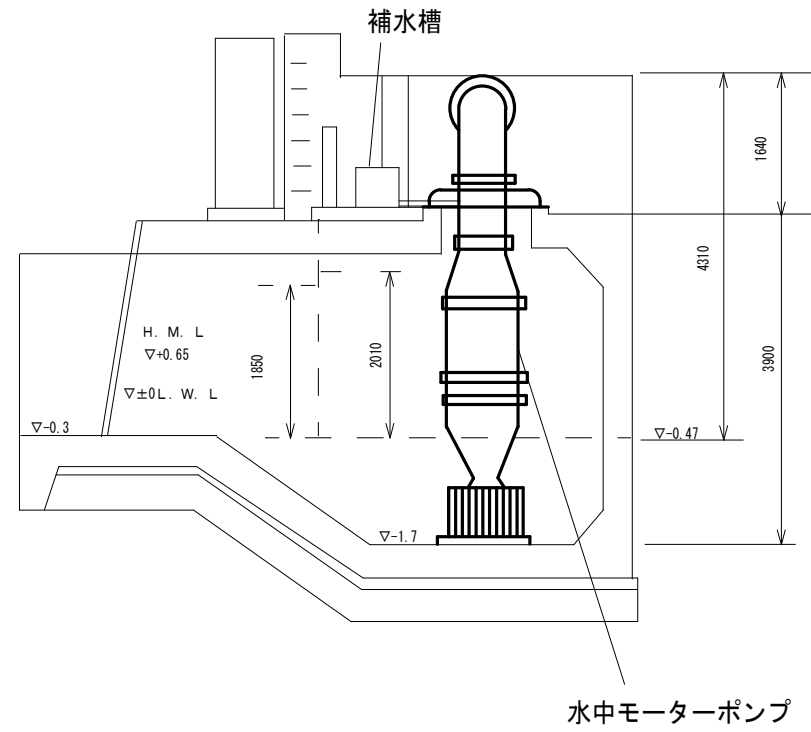
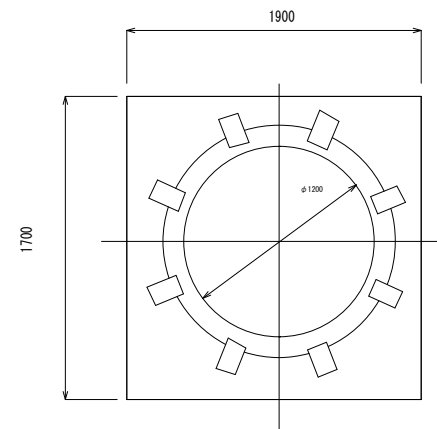
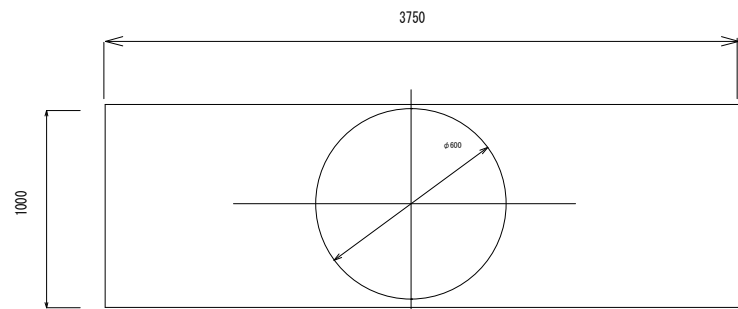
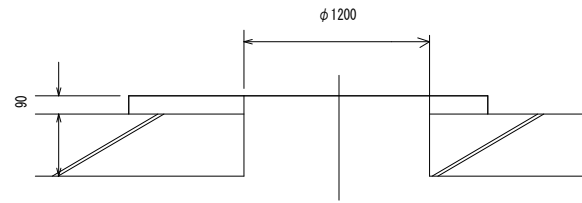
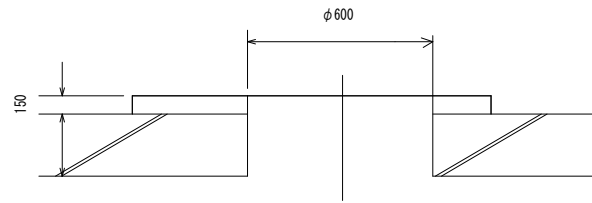


# ポンプ既設図面

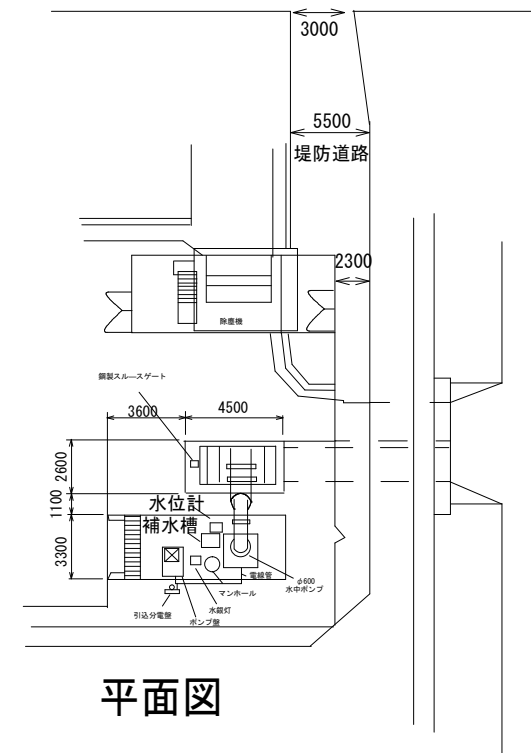


# 断面図



吐出管補修箇所

ポンプ基礎図面



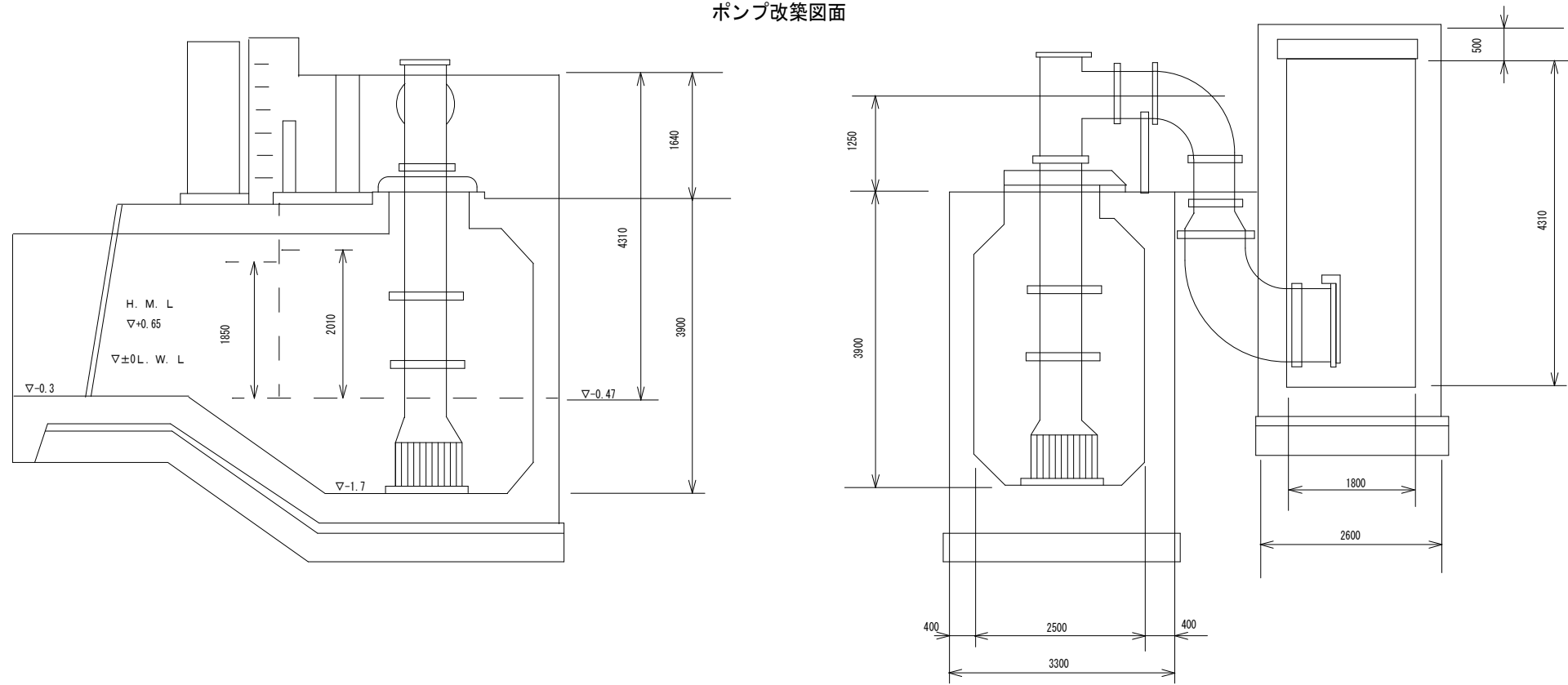
平面図

原図：A 3

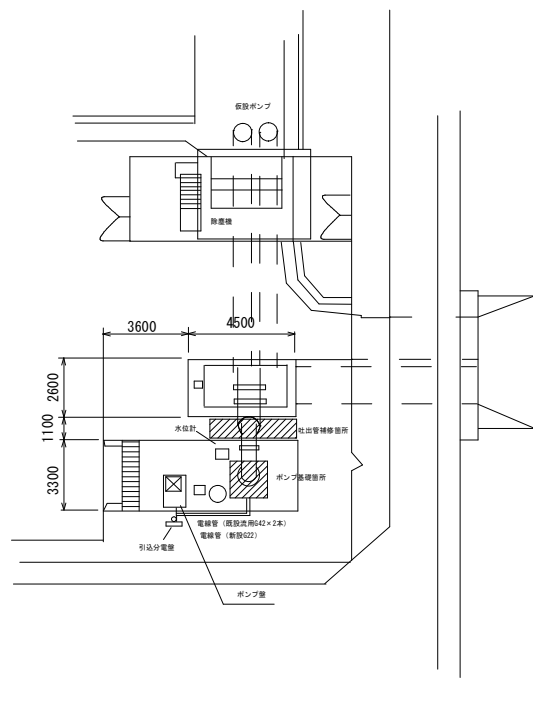
工事名	令和3年度下施排第2号 川田排水機場ポンプ設備改築工事		
施工箇所名	津市 半田 地内		
図面名	平面図・断面図		
縮尺	FREE	図面番号	1/5
事務所名	津市上下水道事業局下水道施設課		

※本図は参考図であり、施工現場と本図に相違がある場合にあっては相違箇所を再調査後、市監督員と協議のうえ、詳細を決定すること。

ポンプ改築図面



断面図

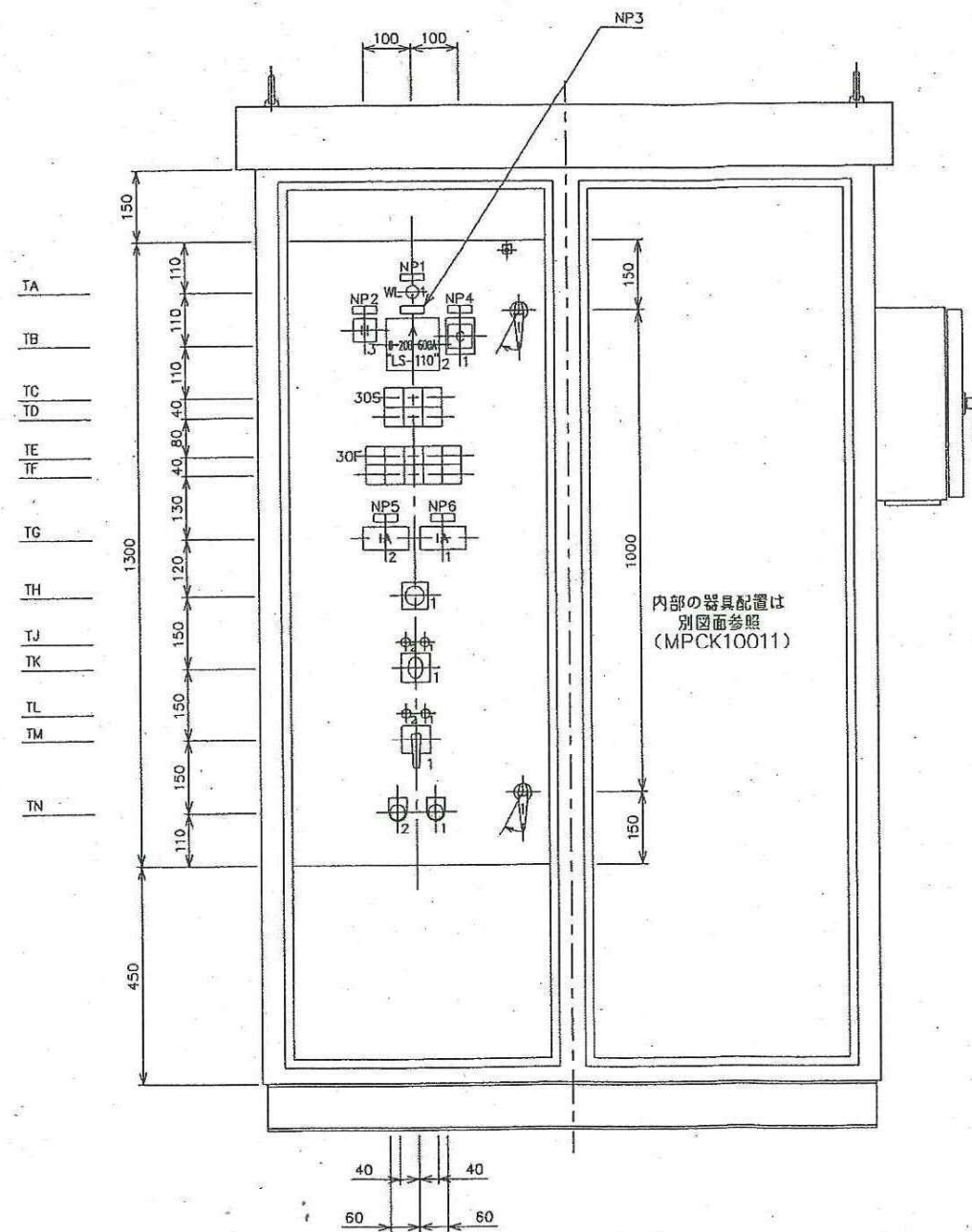


平面図

原図：A3

工事名	令和3年度下施排第2号 川田排水機場ポンプ設備改築工事		
施工箇所名	津市 半田 地内		
図面名	平面図・断面図		
縮尺	FREE	図面番号	2/5
事務所名	津市上下水道事業局下水道施設課		

※本図は参考図であり、施工現場と本図に相違がある場合にあっては相違箇所を再調査後、市監督員と協議のうえ、詳細を決定すること。



N P	用途名板	大きさ
1	受電電源	16×50×t1.5
2	運転時間	16×50×t1.5
3	電流	16×50×t1.5
4	運転回数	16×50×t1.5
5	内水位/LL, HH	16×50×t1.5
6	内水位/L, H	16×50×t1.5

注) /ハ2段彫刻トシマス

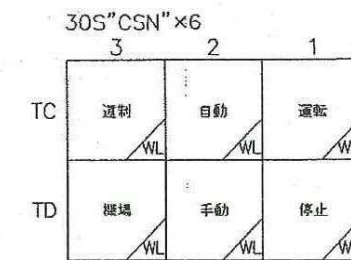
コントロールスイッチ・押しスイッチ名板記入文字一覧表

記号	記入文字	型名	接点構成	シーケンス番号	備考
TH1	切-R-S-T	"BH"	A2	AS	菊形小
TK1	手動-自動	"BH"	S2001	3-43PU	卵形小
TM1	(操作ハ引)/停止-運転	"BHW"	SB2008	3-4PU	ピストル形小
TN1	ランプテスト	"ABN"	1a1b	3-11LT	ボタン色黒
TN2	故障復帰	"ABN"	1a1b	3-30RPU	ボタン色黒

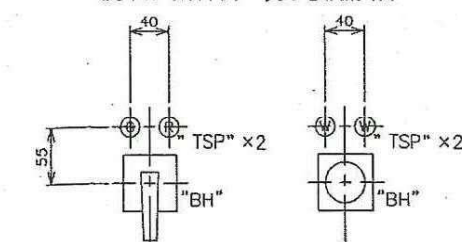
注) /ハ2段彫刻トシマス

計装機器仕様一覧表

記号	計装記号	型名	備考
TB1	F-Q-D-1	F467C F464C	回数(積算) 回数(リセット有)
TB3	F-Q-D-2	TH-40	複合表示
TG1	L-IA-D-2	TDR-49T-219	L, H
TG2	L-IA-D-1	TDR-49T-219	LL, HH



コントロールスイッチ・ランプ名板取付寸法



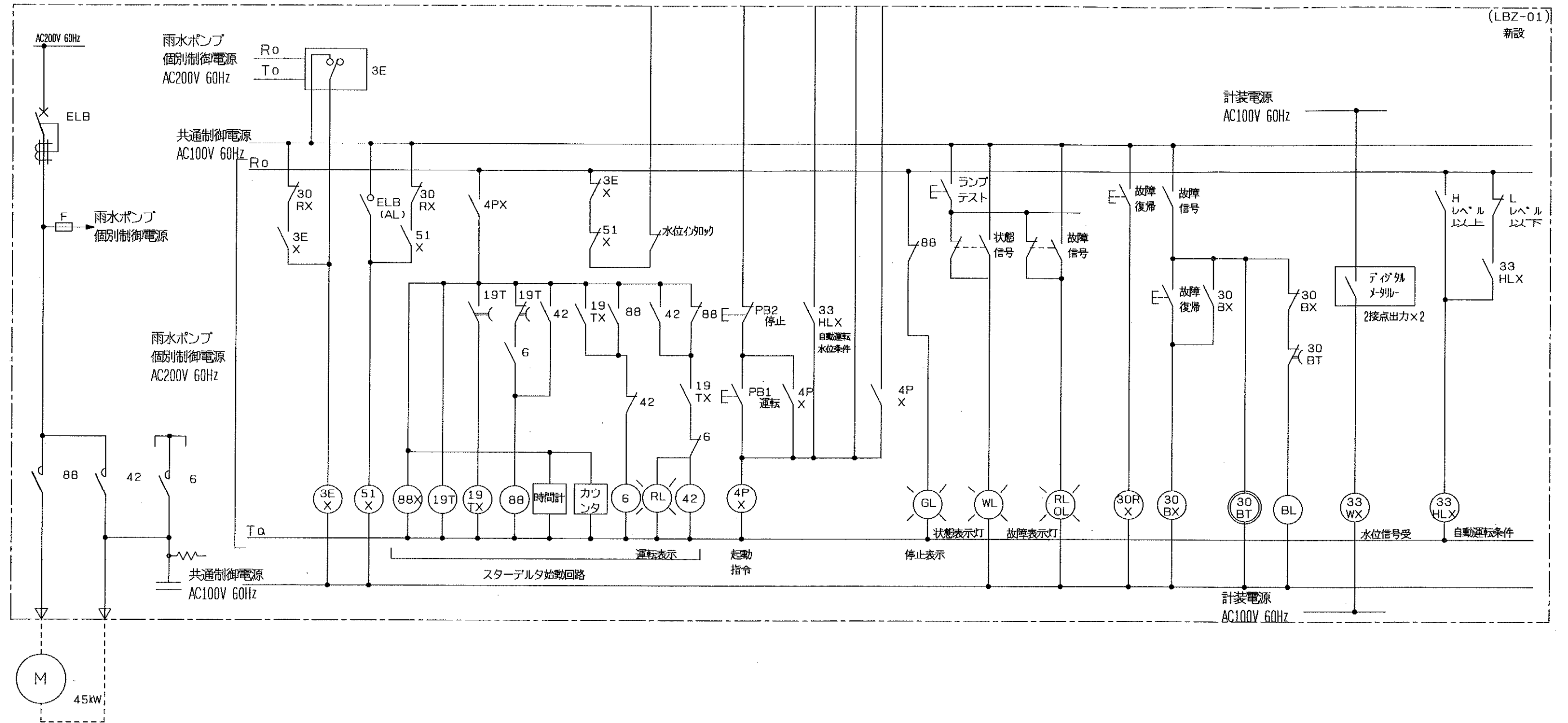
登記号 LBZ-01

原図: A 3

本図は、参考図であり施工現場と本図に相違がある場合にあつては相違箇所を再調査後、市監督員と協議のうえ、詳細を決定すること。

工事名	令和3年度下施排第2号 川田排水機場ポンプ設備改築工事		
施工場所	津市 半田 地内		
図面名	外形図		
縮尺	Free	図面番号	3/5
事務所名	津市上下水道事業局下水道施設課		

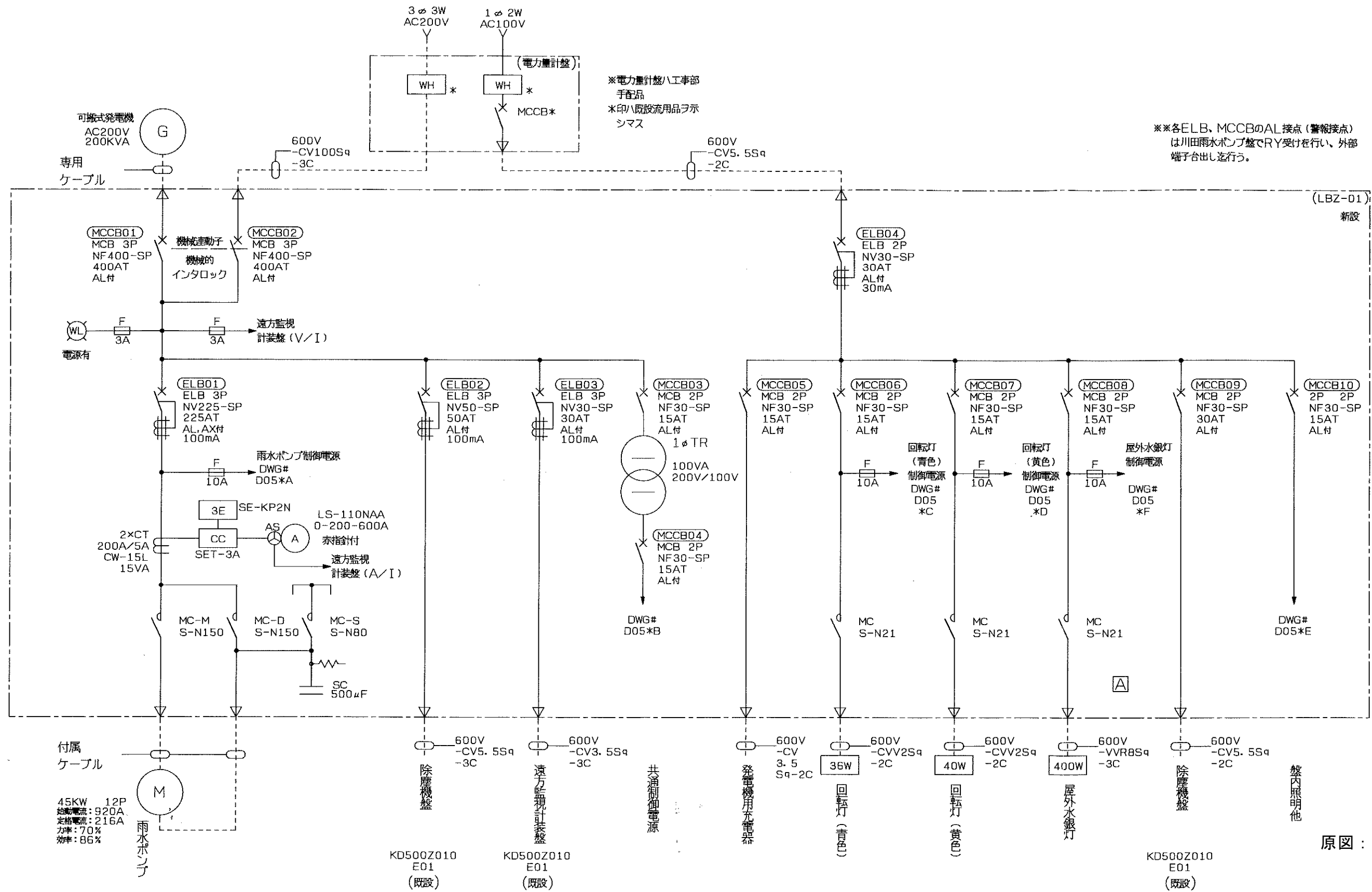
(IB) 既設遠方監視計装盤



原図：A3

本図は、参考図であり施工現場と本図に相違がある場合にあつては相違箇所を再調査後、市監督員と協議のうえ、詳細を決定すること。

工事名	令和3年度下施排第2号 川田排水機場ポンプ設備改築工事		
施工場所	津市 半田 地内		
図面名	配線図		
縮尺	Free	図面番号	4/5
事務所名	津市上下水道事業局下水道施設課		



本図は、参考図であり施工現場と本図に相違がある場合にあっては相違箇所を再調査後、市監督員と協議のうえ、詳細を決定すること。

工事名	令和3年度下施排第2号 川田排水機場ポンプ設備改築工事		
施工場所	津市 半田 地内		
図面名	配線図		
縮尺	Free	図面番号	5/5
事務所名	津市上下水道事業局下水道施設課		