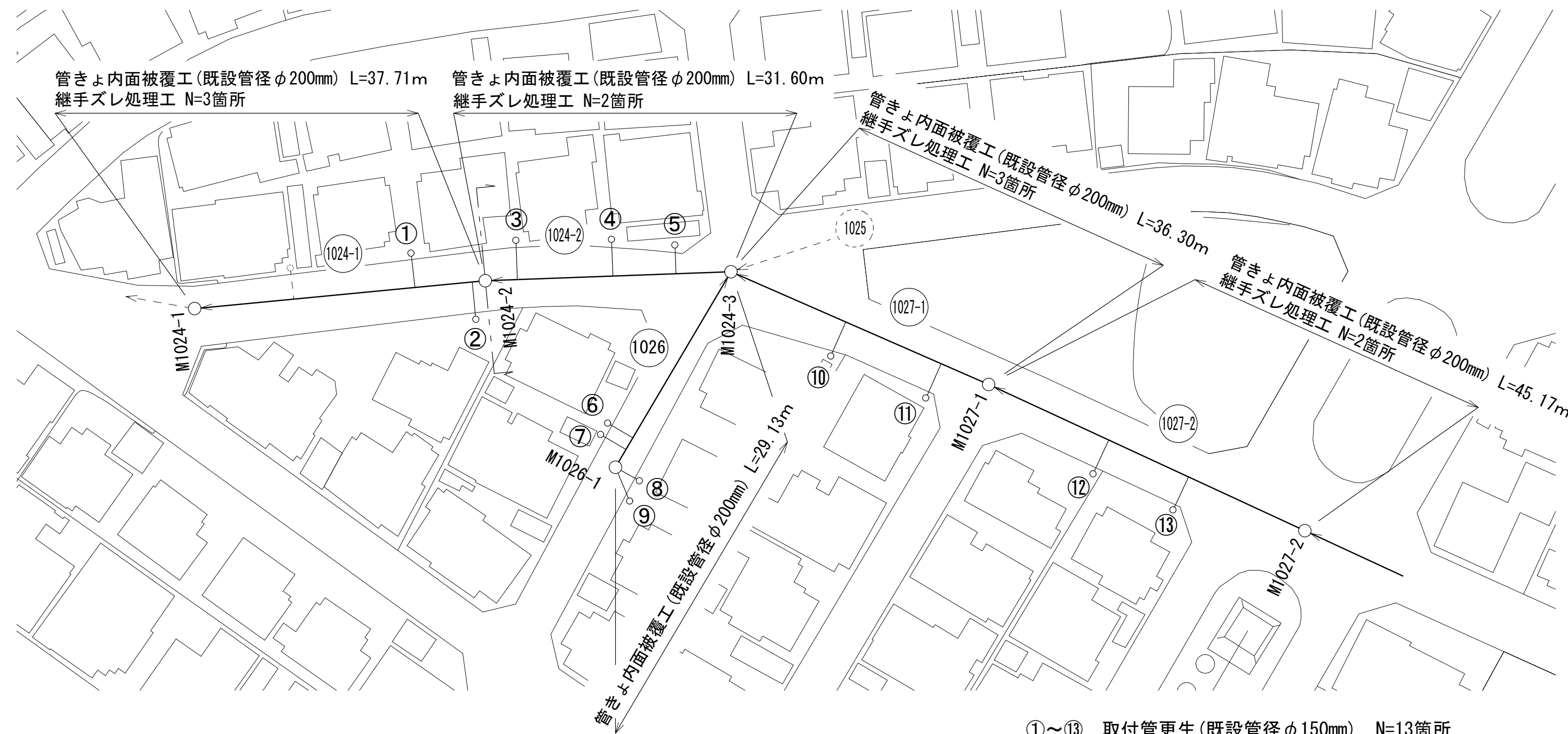
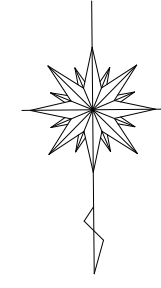
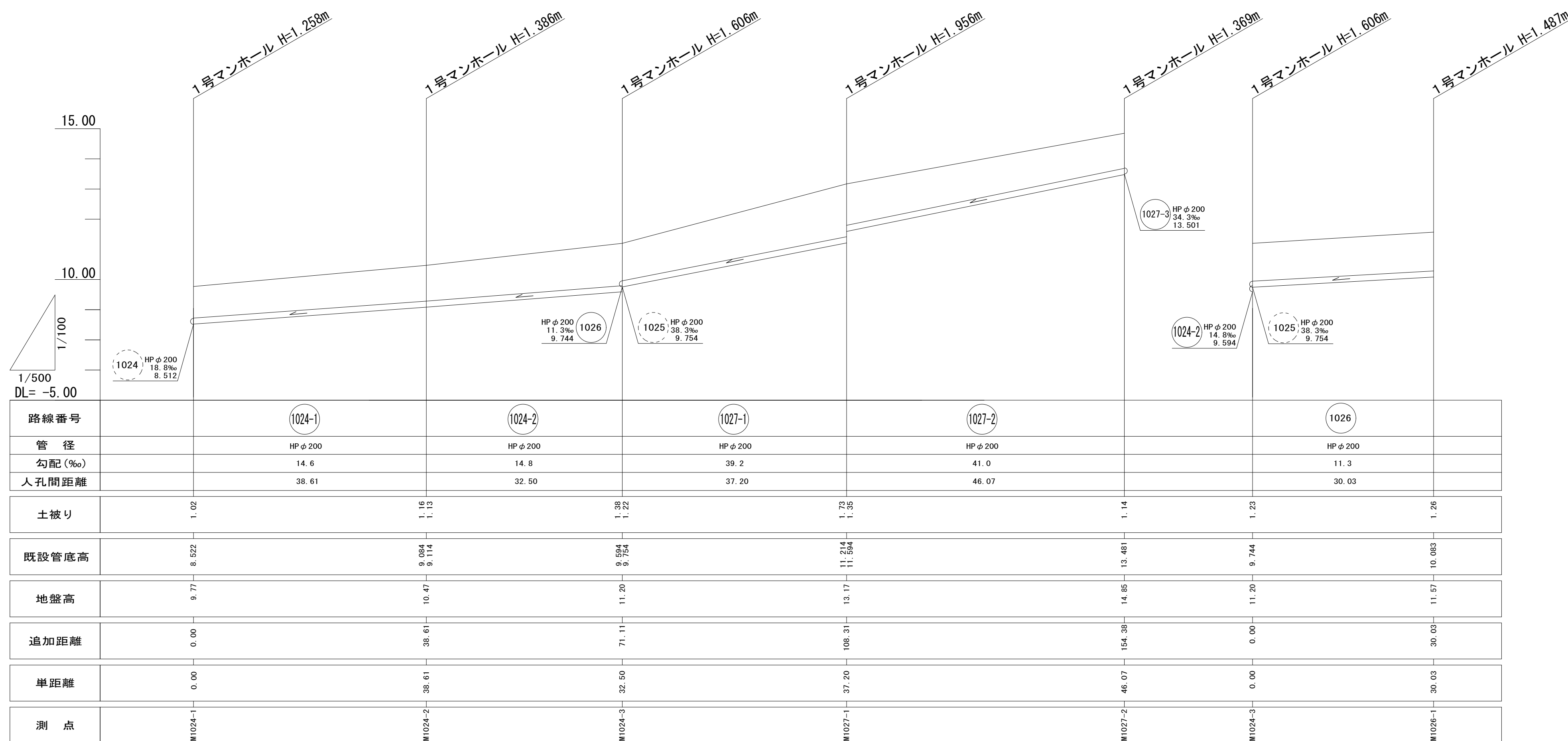


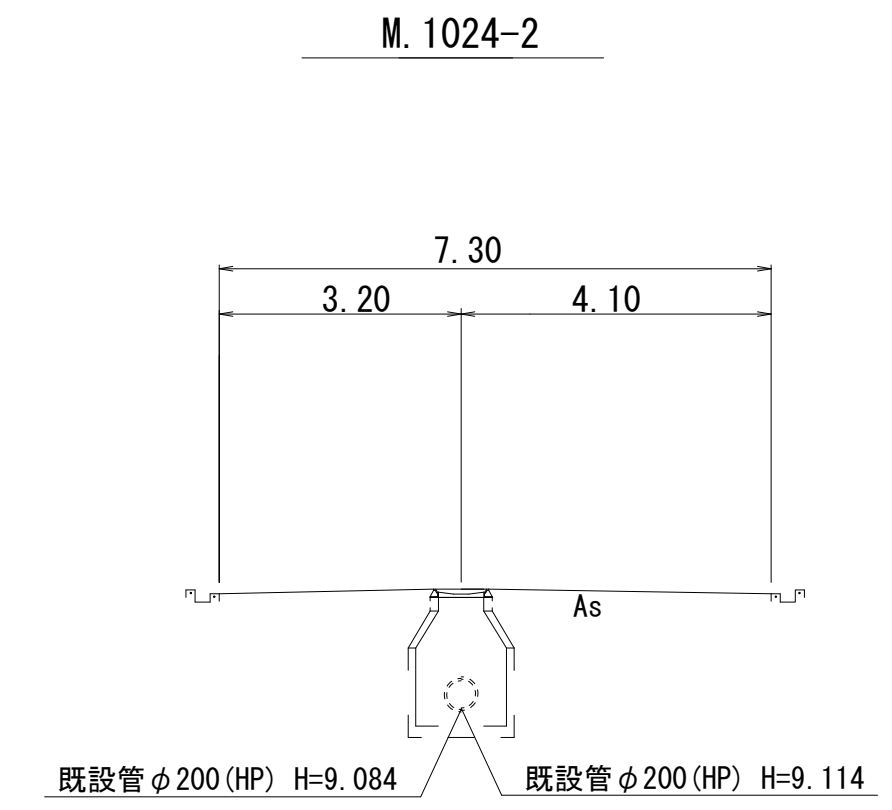
平面図 S=1/500



縦断面図 V=1/100 H=1/500



標準横断面図 S=1/100

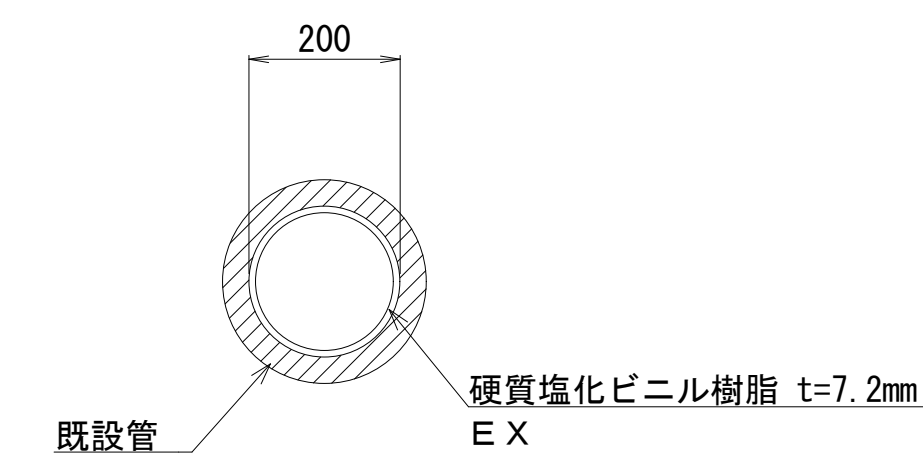


工法図 S=1/10

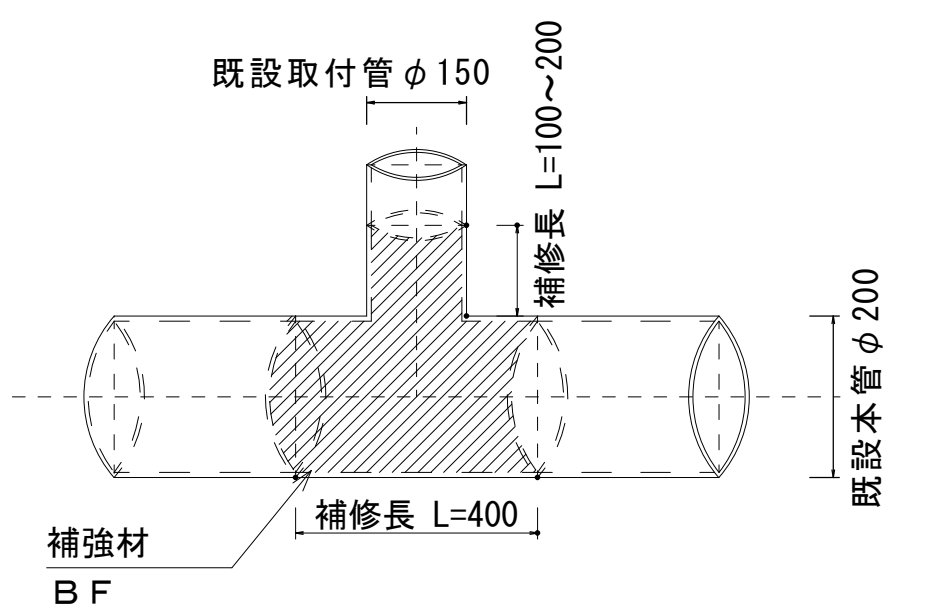
参考

更生管材(1)

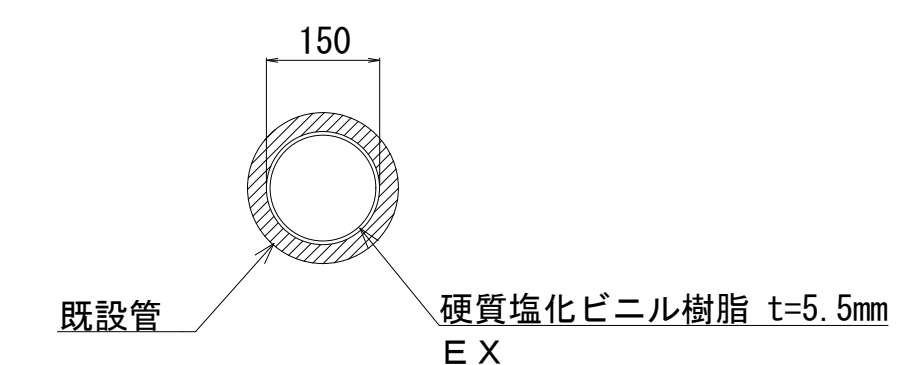
本管



支管一体部分補修工



取付管更生材

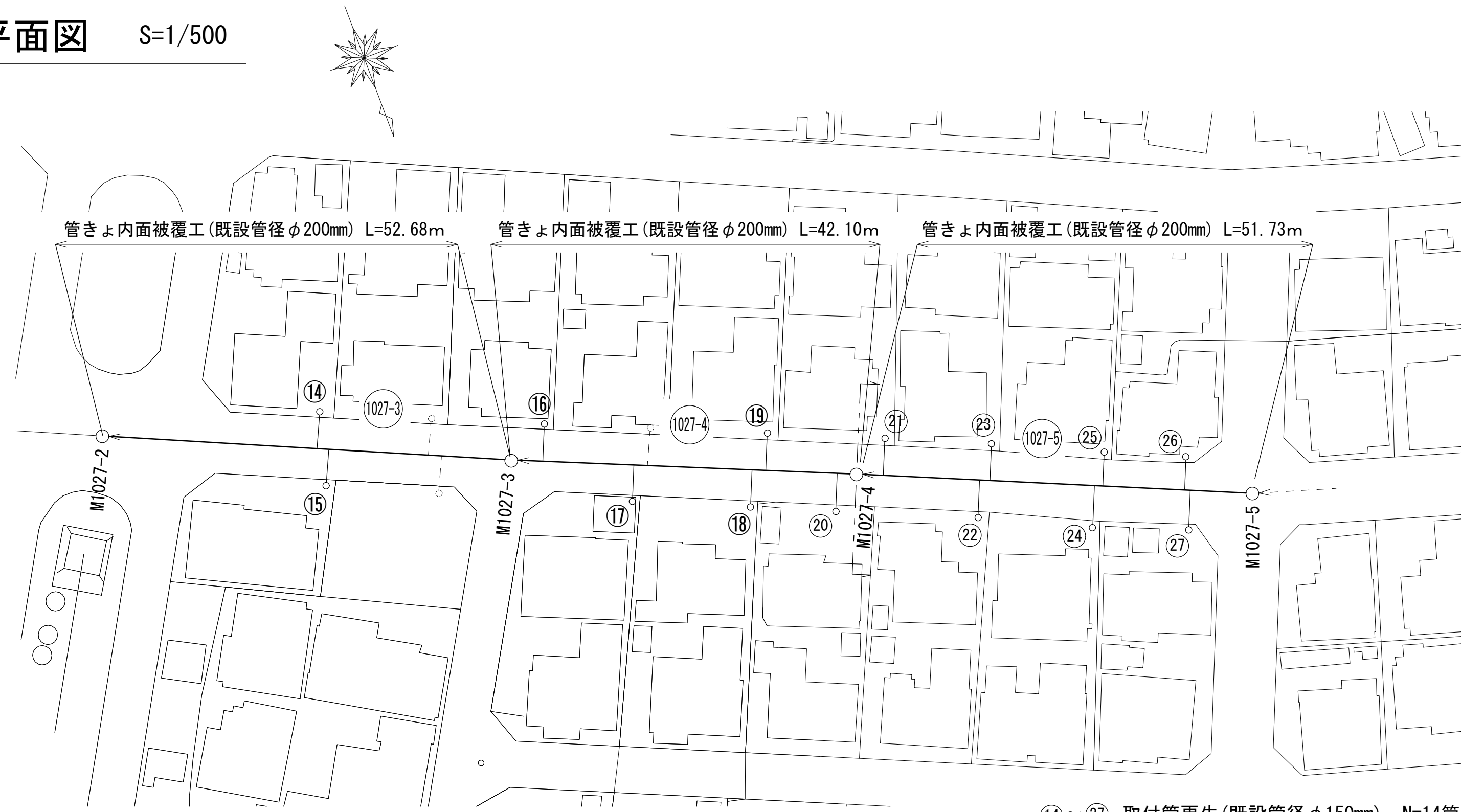


凡例	
記号	名称
○	組立1号マンホール
—	設計路線
- - -	既設路線

※本図面はA1サイズを原寸とする。

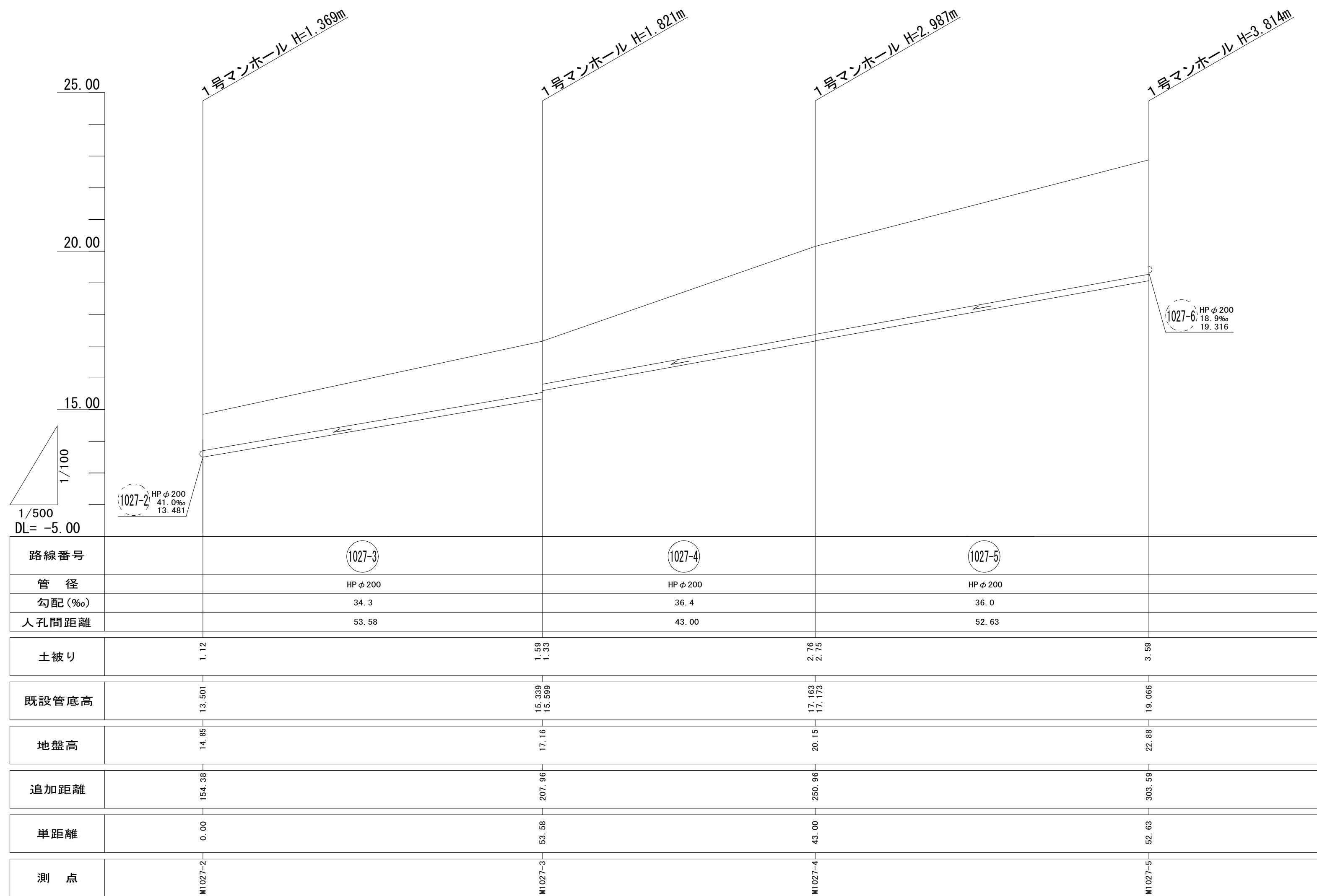
工事名	令和3年度下工第5号 河芸町千里ヶ丘地下下水道管更生等工事
施工箇所名	津市河芸町千里ヶ丘地内
図面名	平面図・縦断面図・標準横断面図・工法図
縮尺	図示 図面番号 1/10
事業所名	津市上下水道事業局下水道工務課

平面図 S=1/500

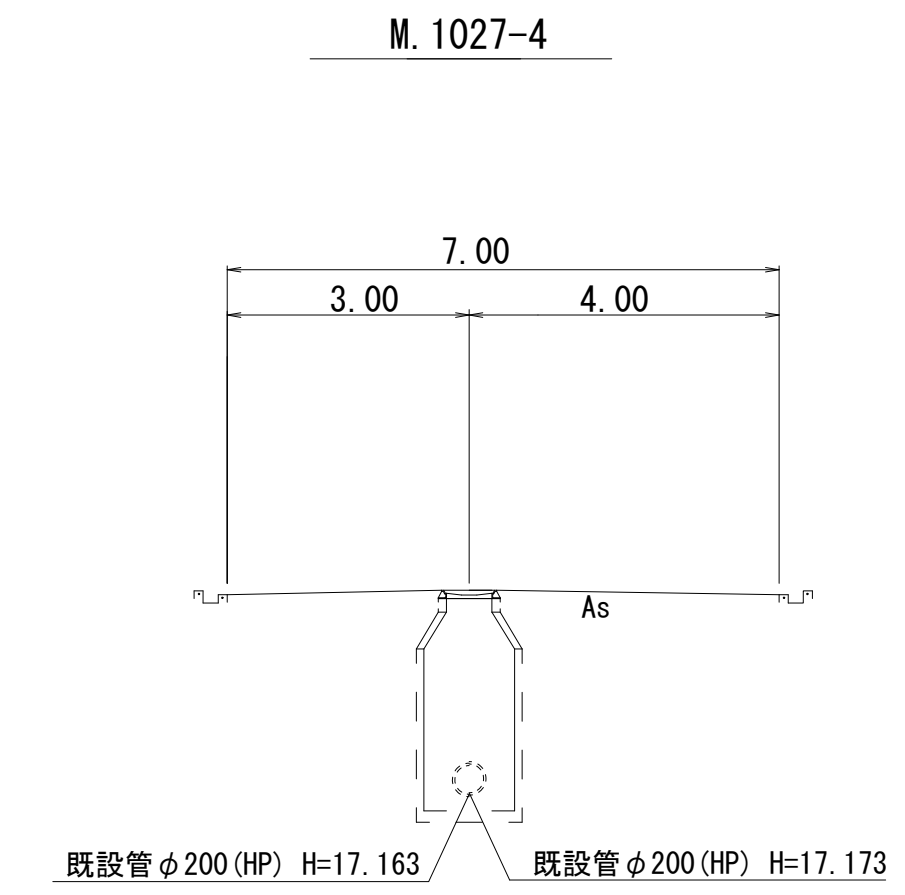


⑭～⑳ 取付管更生(既設管径φ150mm) N=14箇所  
 支管一体部分補修工 N=14箇所

縦断面図 V=1/100  
H=1/500



標準横断面図 S=1/100

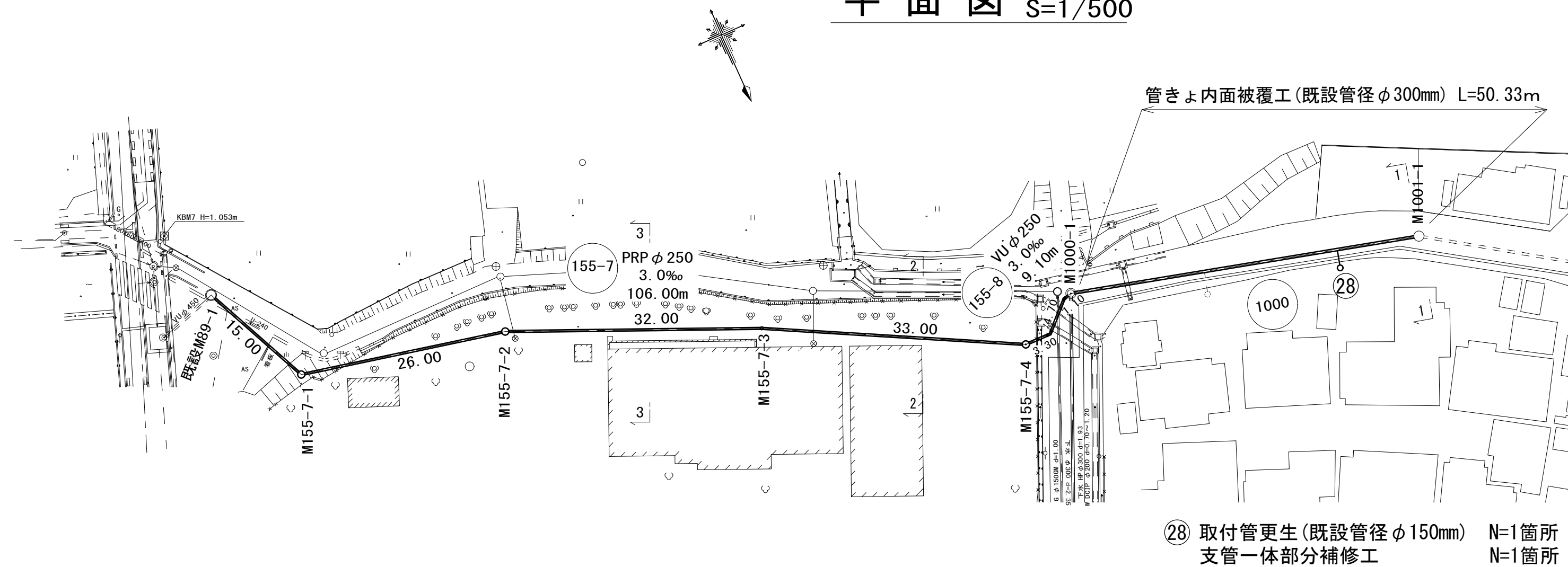


凡例	
記号	名称
○	組立1号マンホール
←	設計路線
← - -	既設路線

※本図面はA1サイズを原寸とする。

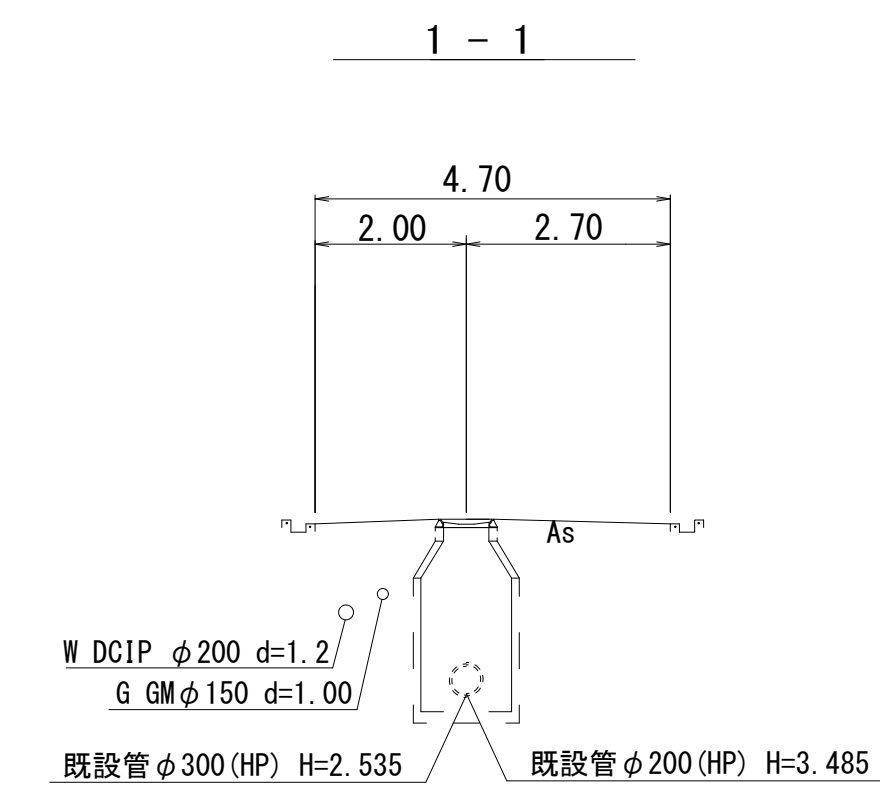
工事名	令和3年度下工維第5号 河芸町千里ヶ丘地内下水道管更生等工事		
施工箇所名	津市河芸町千里ヶ丘地内		
図面名	平面図・縦断面図・標準横断面図		
縮尺	図示	図面番号	2/10
事業所名	津市上下水道事業局下水道工務課		

平面図 S=1/500

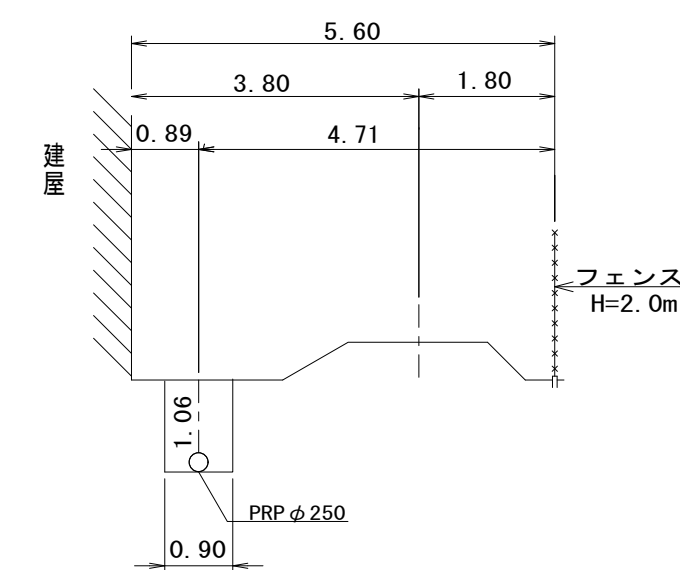


②8 取付管更生(既設管径φ150mm) N=1箇所  
支管一体部分補修工 N=1箇所

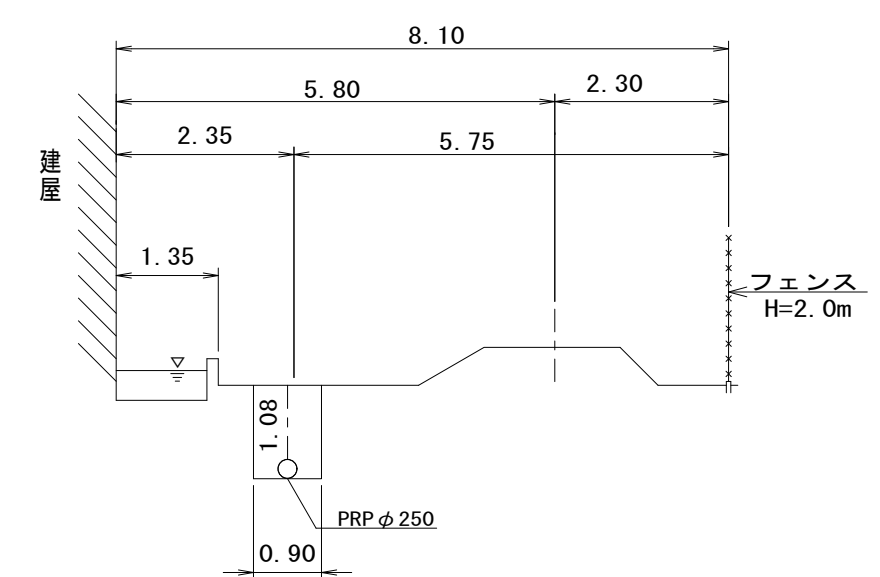
標準横断面図 S=1/100



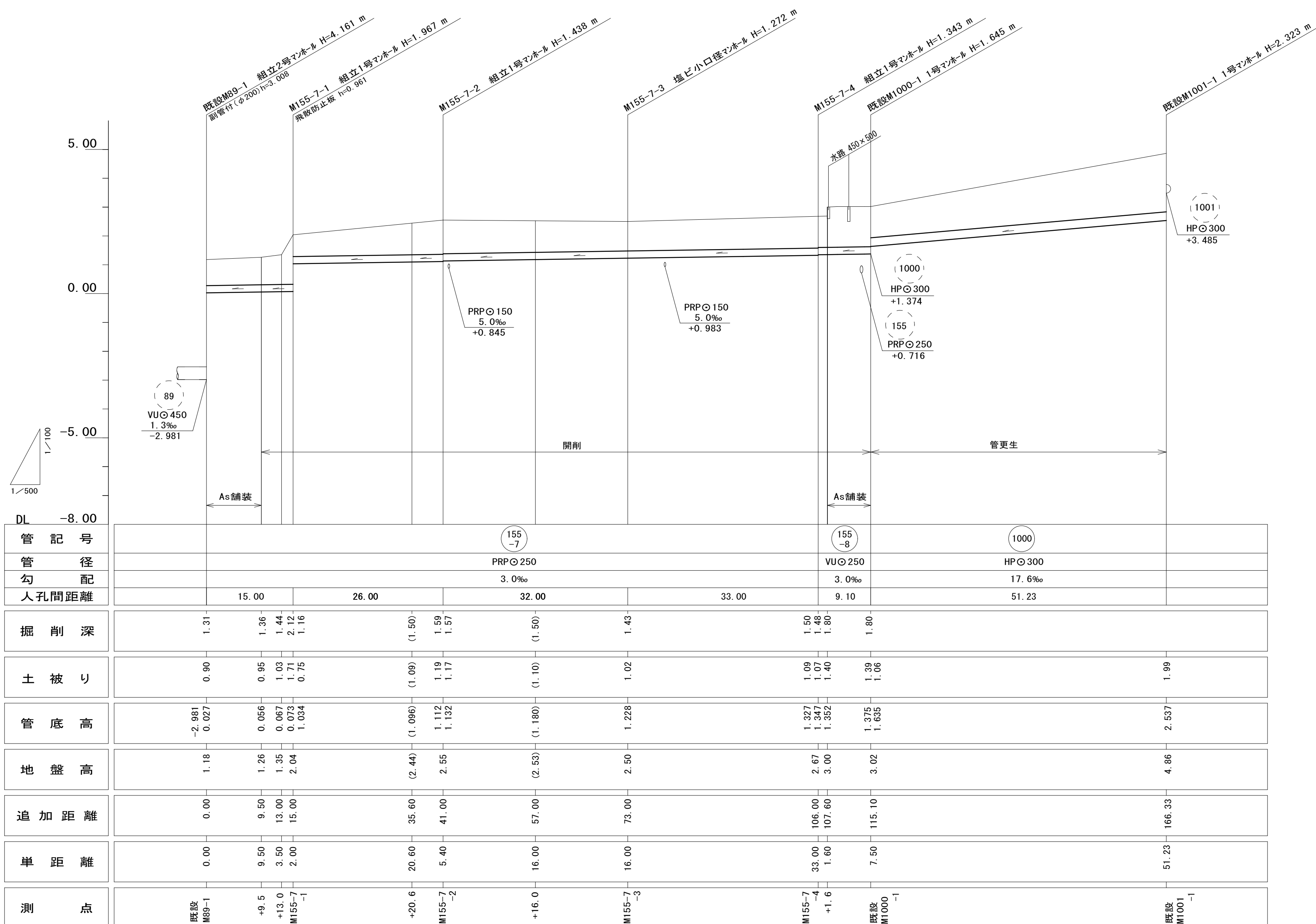
2-2



3-3



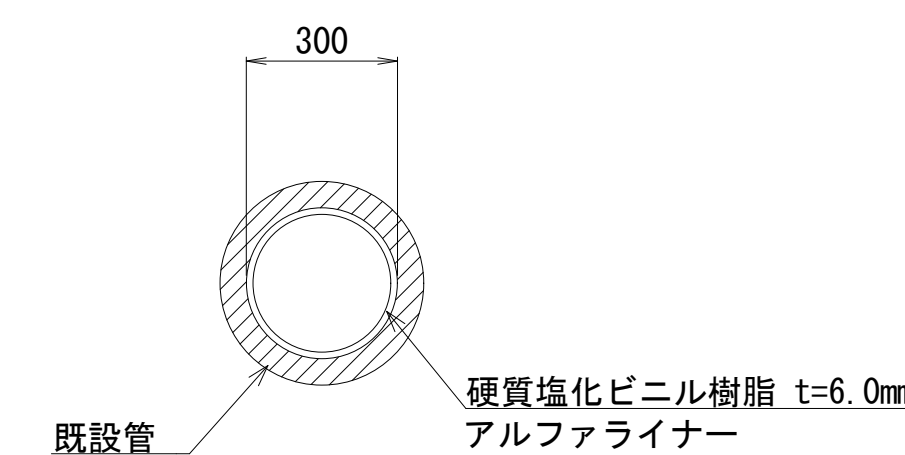
縦断面図 V=1/100  
H=1/500



工法図 S=1/10

参考

更生管材(2)  
本管



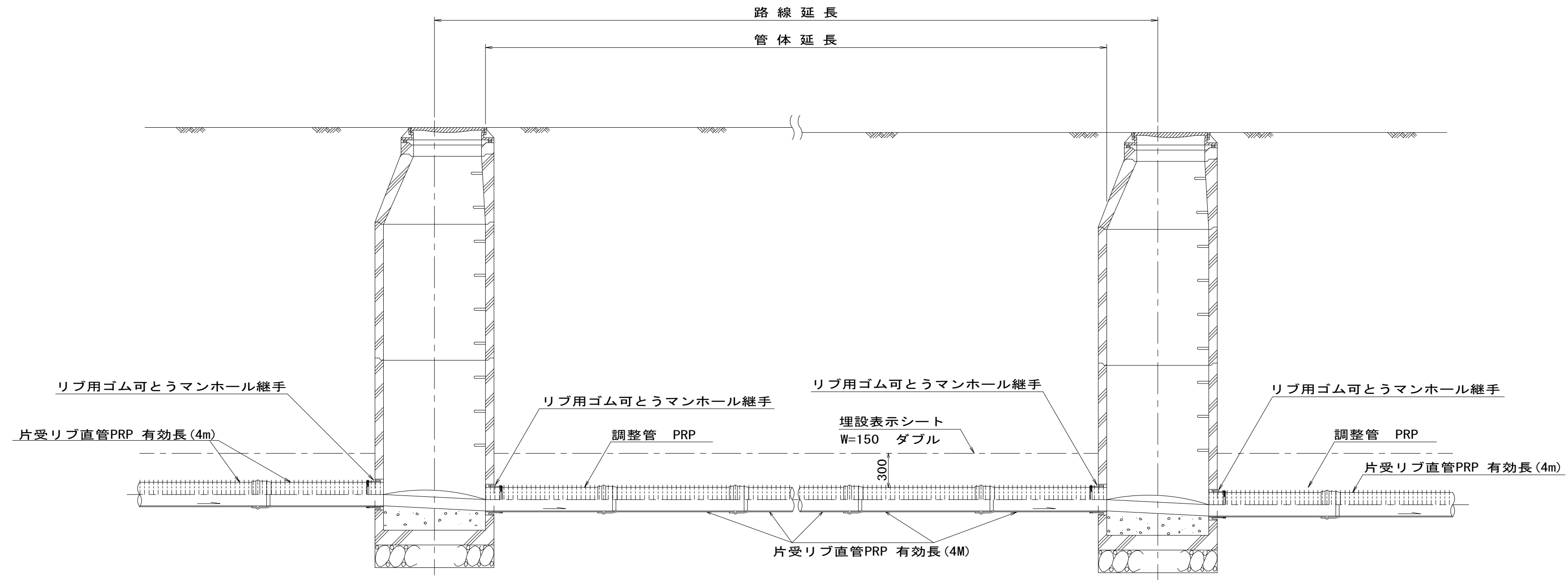
凡例	
記号	名称
○	組立1号マンホール
⊗	組立2号マンホール
⊙	小口径マンホール
—	設計路線
- - -	既設路線

※本図面はA1サイズを原寸とする。

工事名	令和3年度下工維第5号 河芸町千里ヶ丘地下下水道管更生等工事		
施工箇所名	津市河芸町千里ヶ丘地内		
図面名	平面図・縦断面図・標準横断面図・工法図		
縮尺	図示	図面番号	3/10
事業所名	津市上下水道事業局下水道工務課		

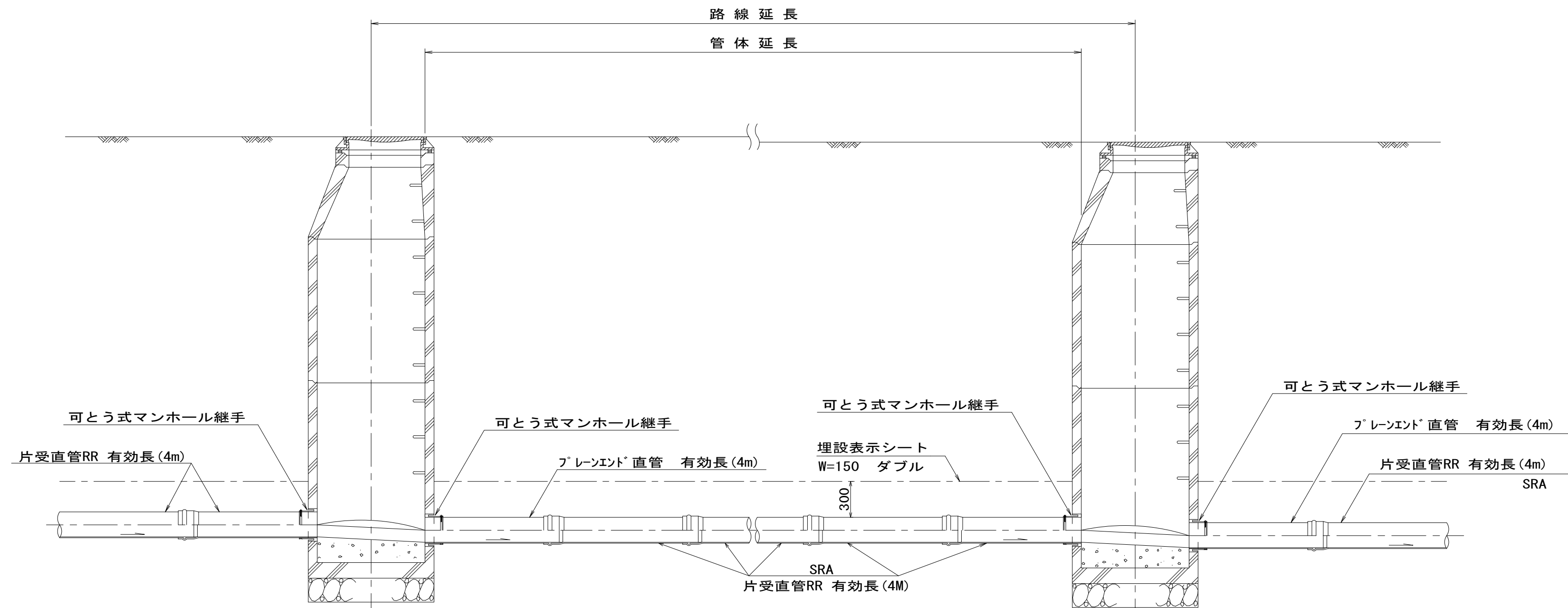


本管布設詳細図 S=1/30  
 (下水道用リブ付き硬質塩化ビニル管)



※調整管が1.0m未満の場合は、1.0mで切断をし片受直管で長さを調整する。

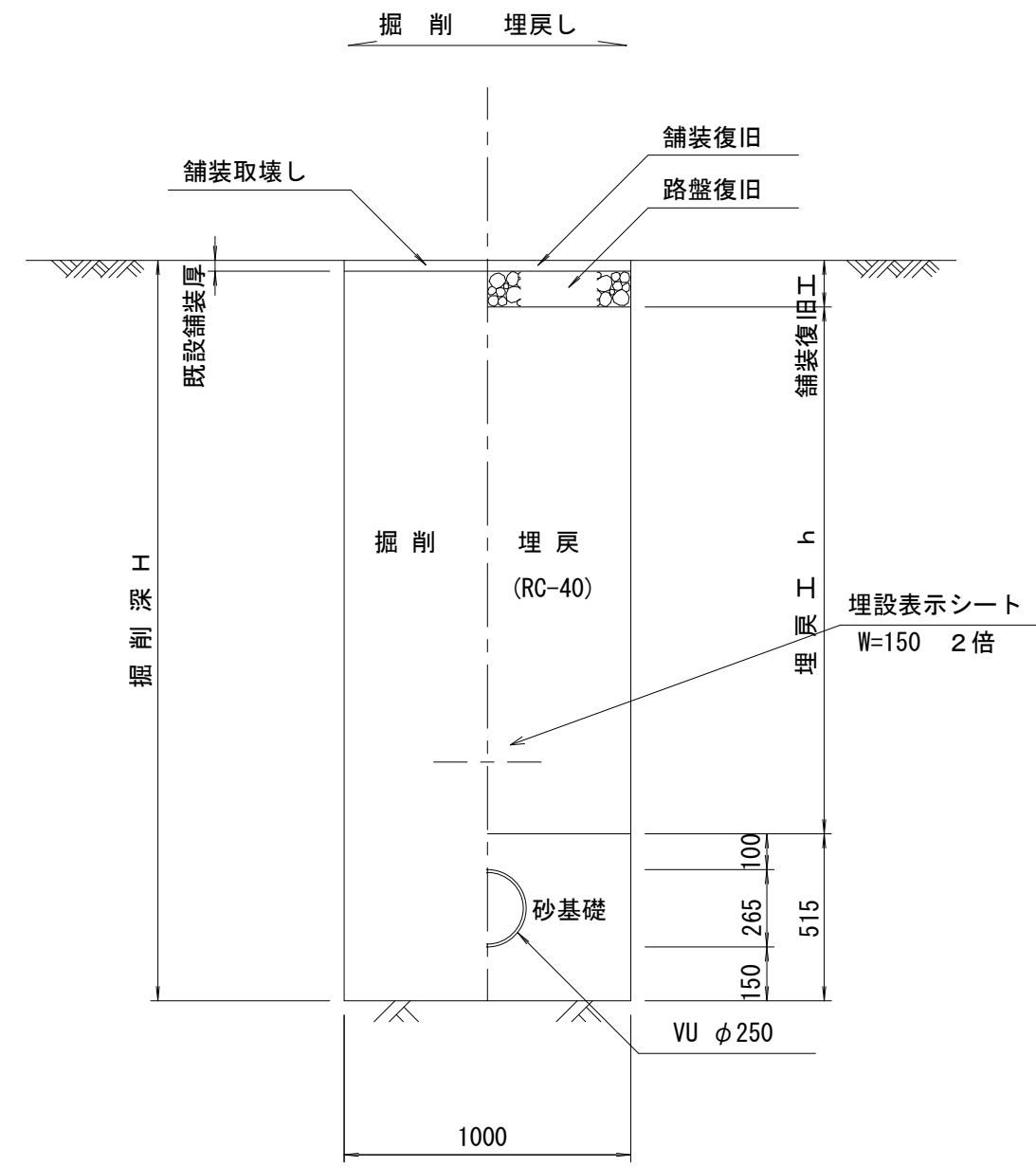
(下水道用硬質塩化ビニル管)



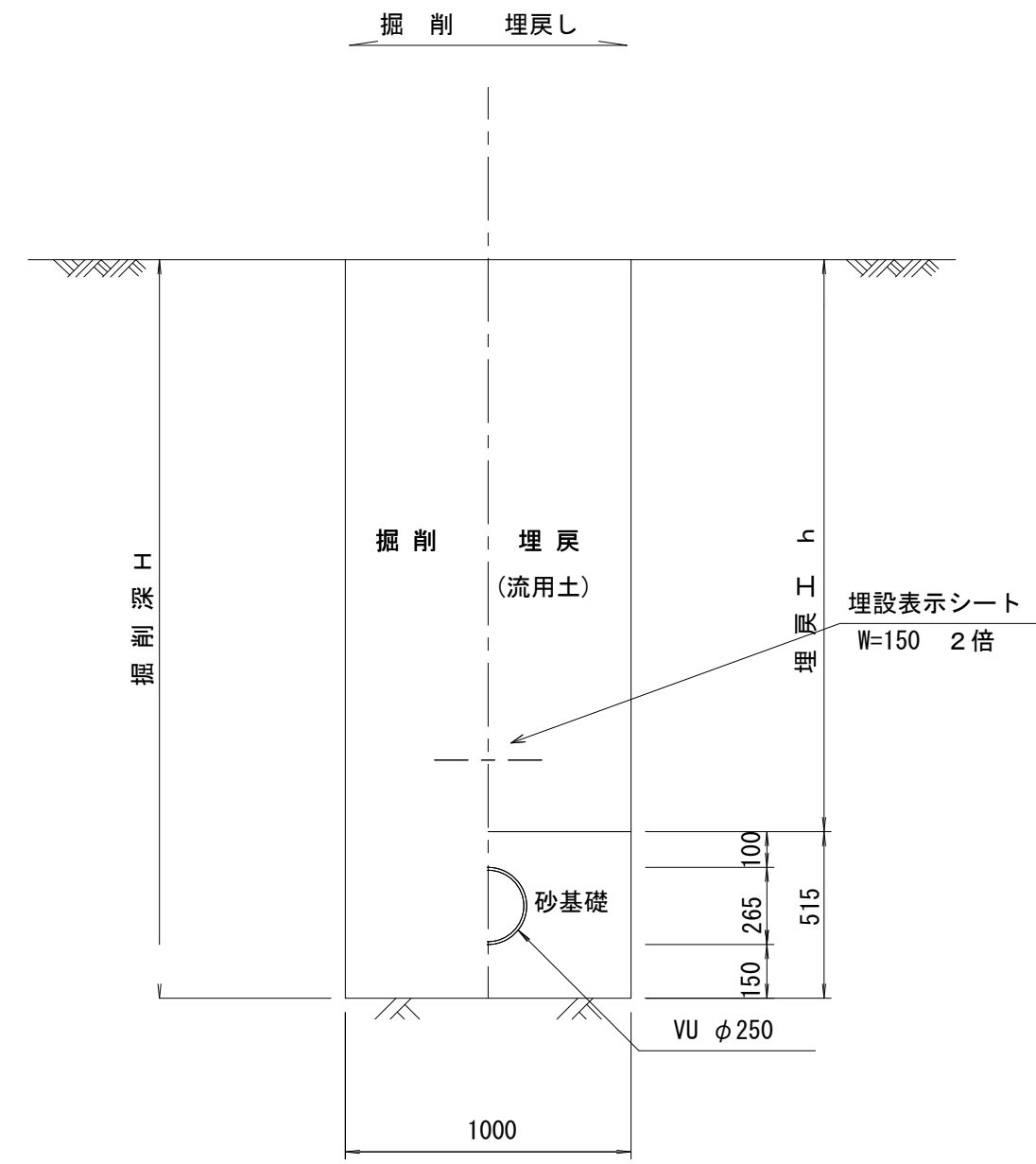
※本図面はA1サイズを原寸とする。 参考

工事名	令和3年度下工第5号 河芸町千里ヶ丘地下下水道管更生等工事		
施工箇所名	津市河芸町千里ヶ丘地内		
図面名	本管布設詳細図		
縮尺	図示	図面番号	5/10
事業所名	津市上下水道事業局下水道工務課		

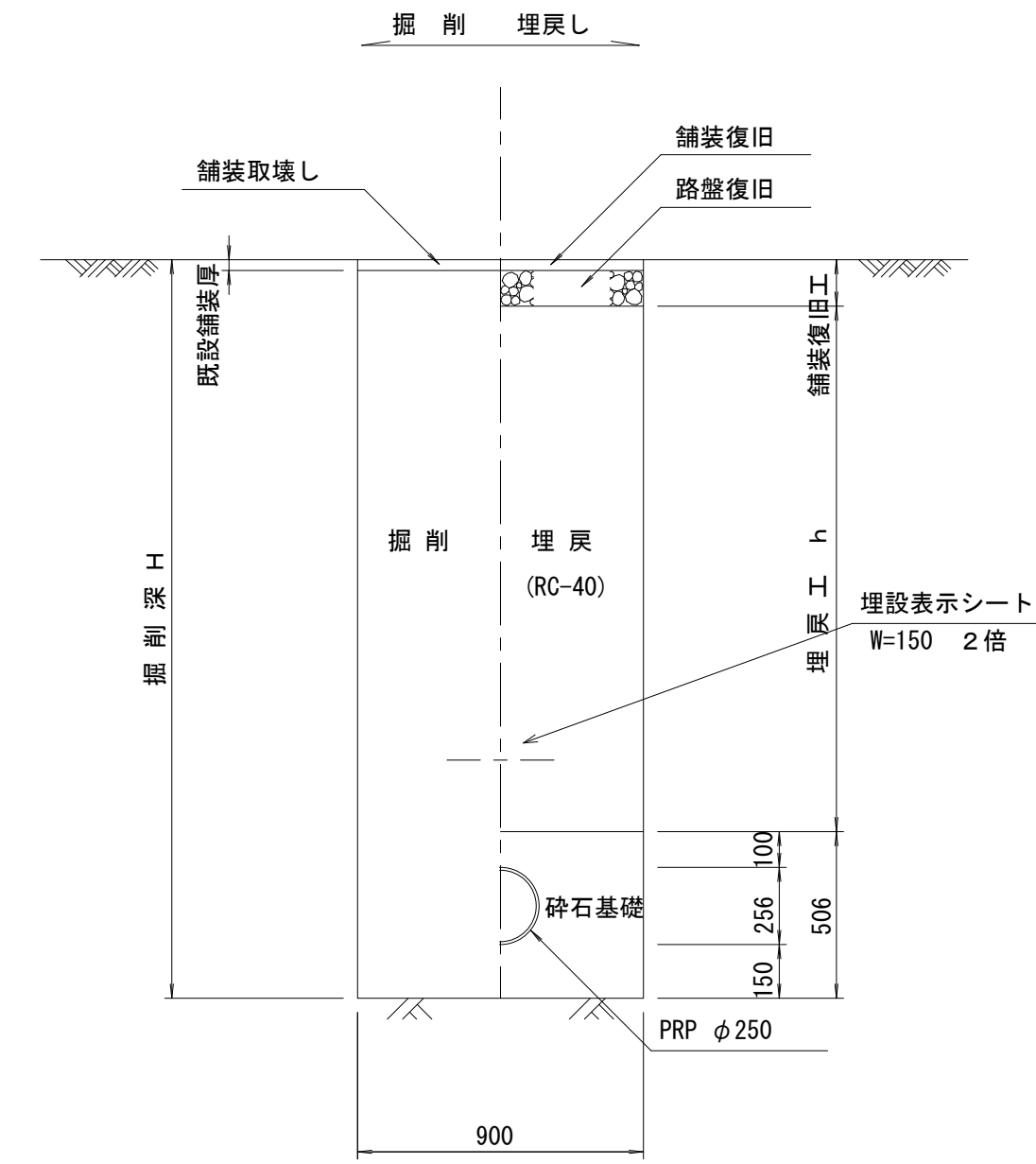
土工定規図 S=1/20  
(塩ビ本管) 舗装部



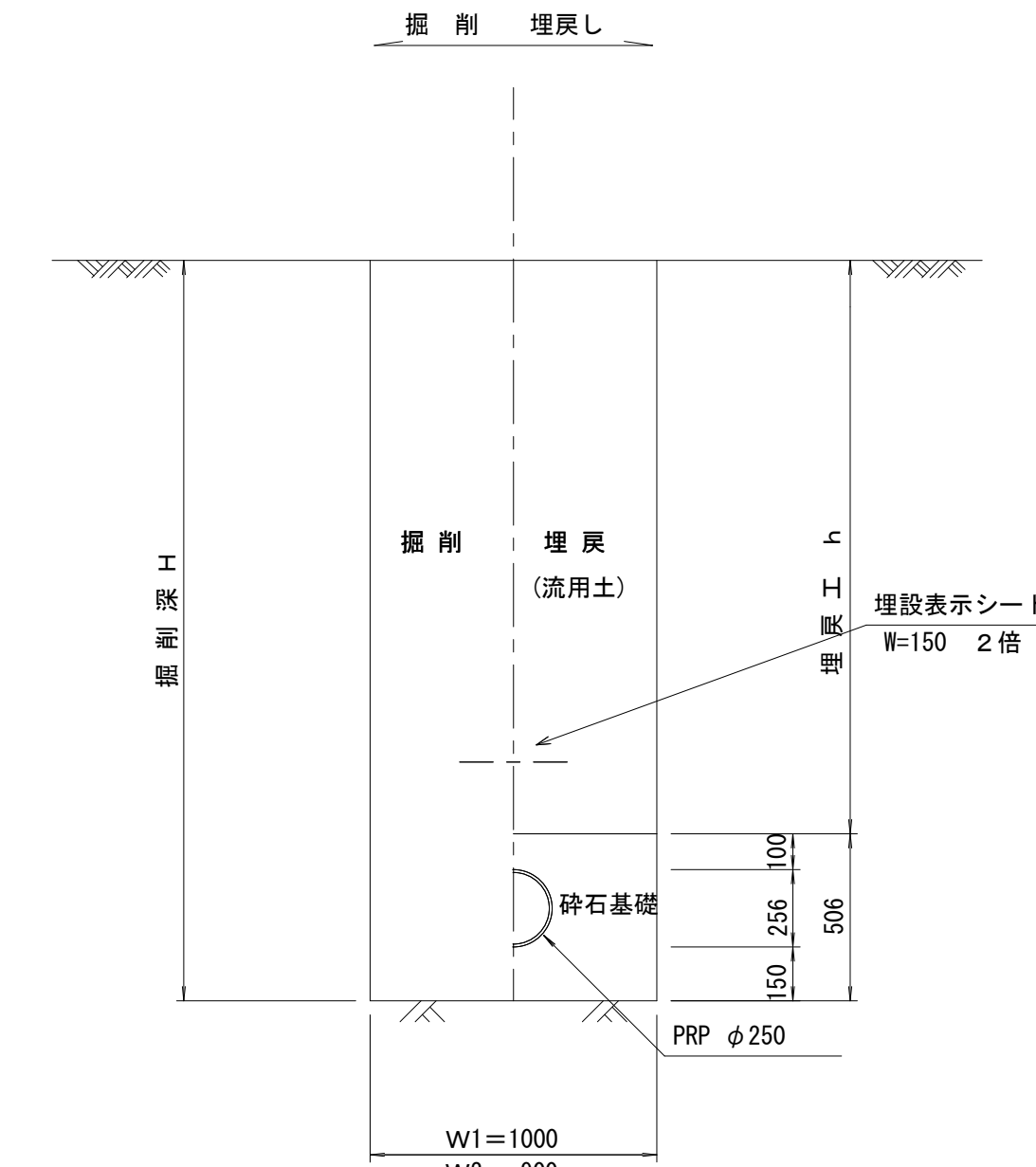
土工定規図 S=1/20  
(塩ビ本管) 場内



土工定規図 S=1/20  
(リブ本管) 舗装部



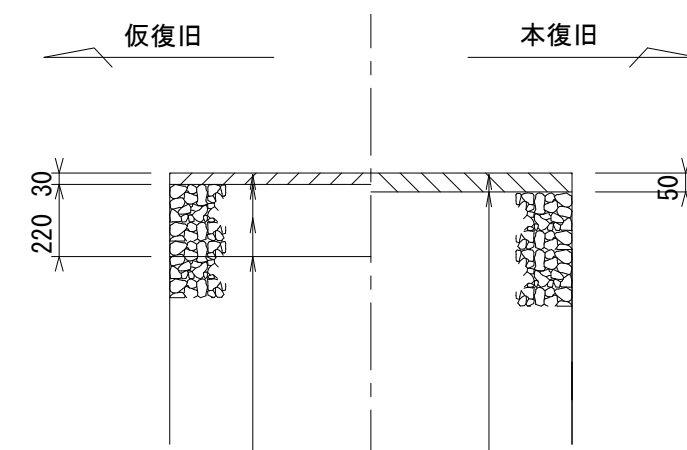
土工定規図 S=1/20  
(リブ本管) 場内



※ W1=土留有り  
※ W2=土留無し

舗装復旧工 S=1/10

市道部



表層工(再生密粒度As TOP13 2.35t/m3)  
プライムコート(PK-3)  
路盤(再生砕石 RC-40)  
埋戻工(再生砕石 RC-40)

表層工(再生密粒度As TOP13 2.35t/m3)  
プライムコート(PK-3)  
不陸整正(補足材1cm)

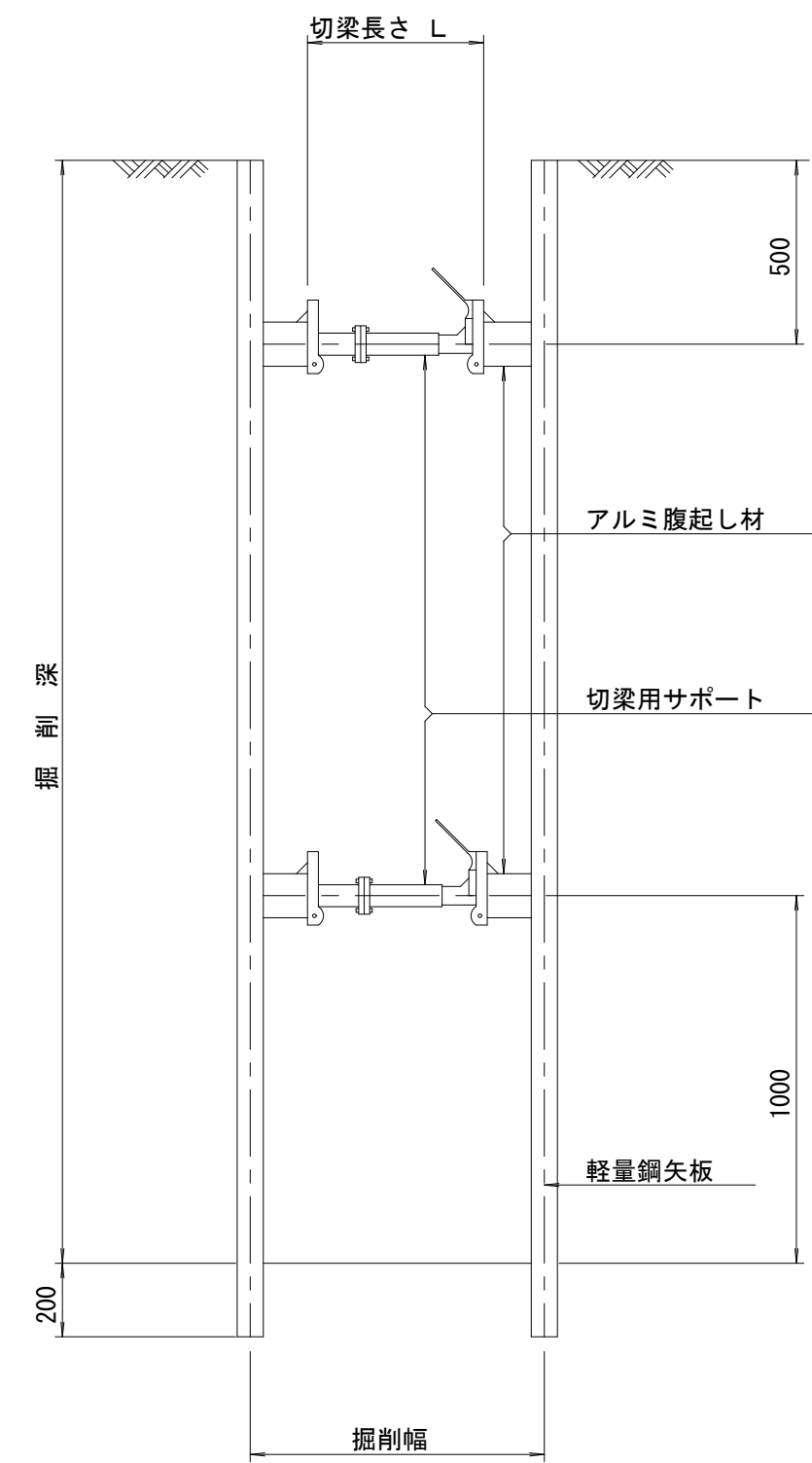
※本図面はA1サイズを原寸とする。

工事名	令和3年度下工第5号 河芸町千里ヶ丘地内下水道管更生等工事		
施工箇所名	津市河芸町千里ヶ丘地内		
図面名	土工定規図・舗装復旧工		
縮尺	図示	図面番号	6/10
事業所名	津市上下水道事業局下水道工務課		

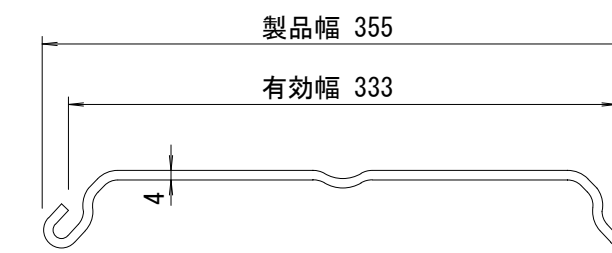
土留工標準図 (参考)

(軽量金属支保材使用の場合)

断面図 S=1/20



軽量鋼矢板 標準図 S=1/5

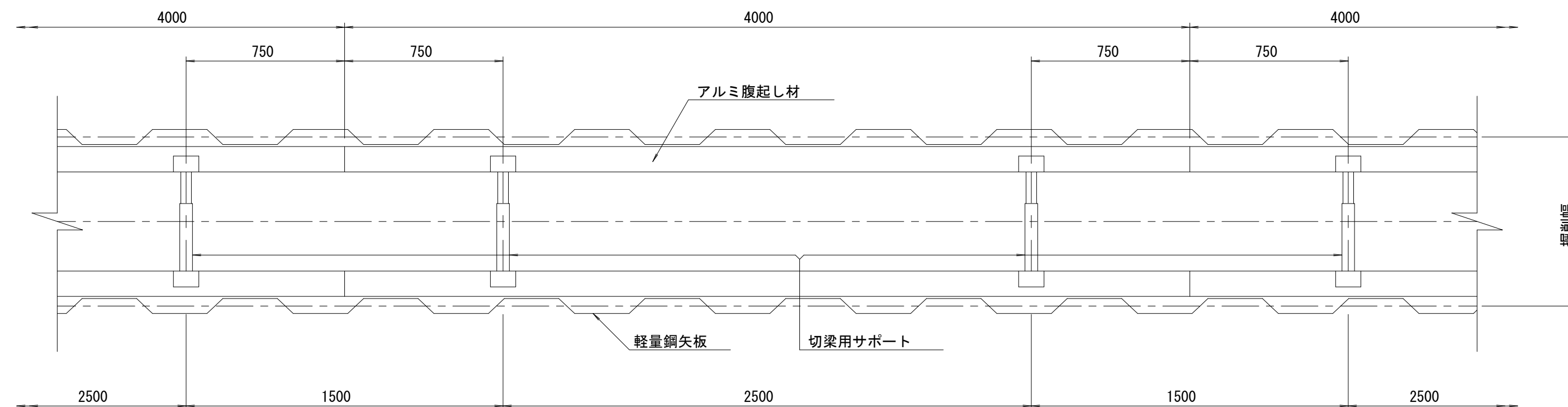


支保工段数表

掘削深 (m)	矢板長 (m)	支保工段数 (段)
1.5 < H ≤ 1.8	2.0	1
1.8 < H ≤ 2.0	2.5	1
2.0 < H ≤ 2.3	2.5	2
2.3 < H ≤ 2.8	3.0	2
2.8 < H ≤ 3.3	3.5	2
3.3 < H ≤ 3.5	4.0	2
3.5 < H ≤ 3.8	4.0	3

※ マンホール部掘削時においては、掘削深に応じた軽量鋼矢板を使用すること。

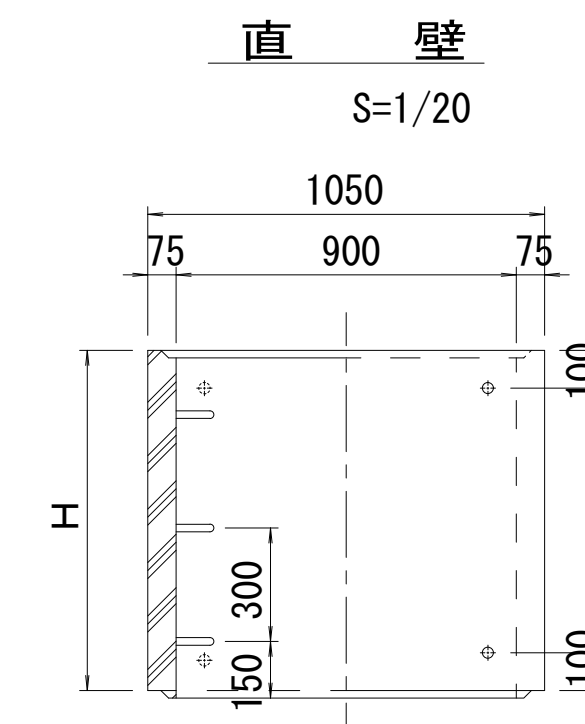
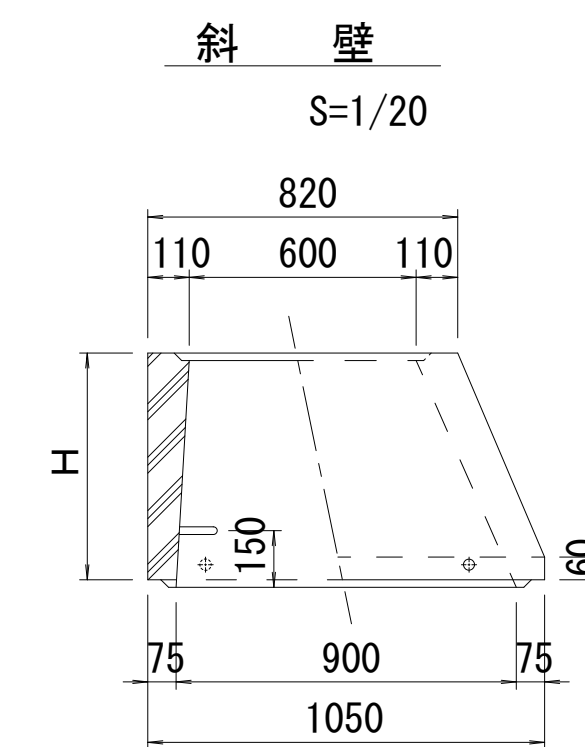
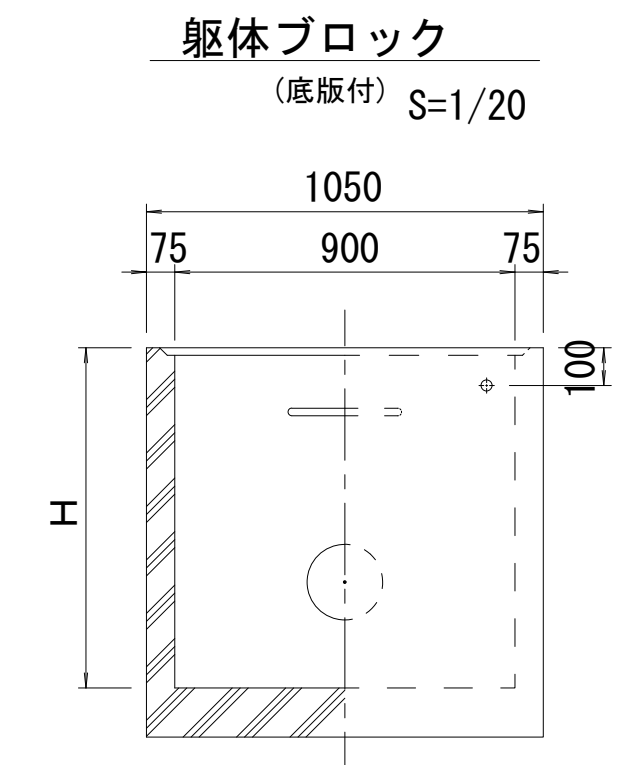
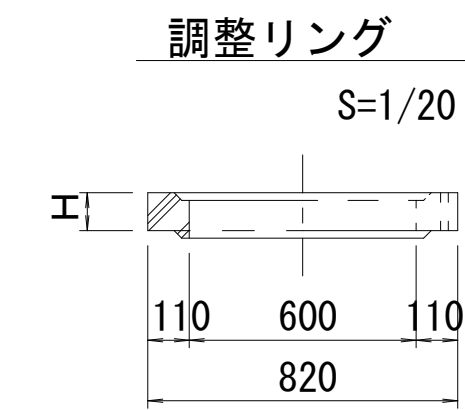
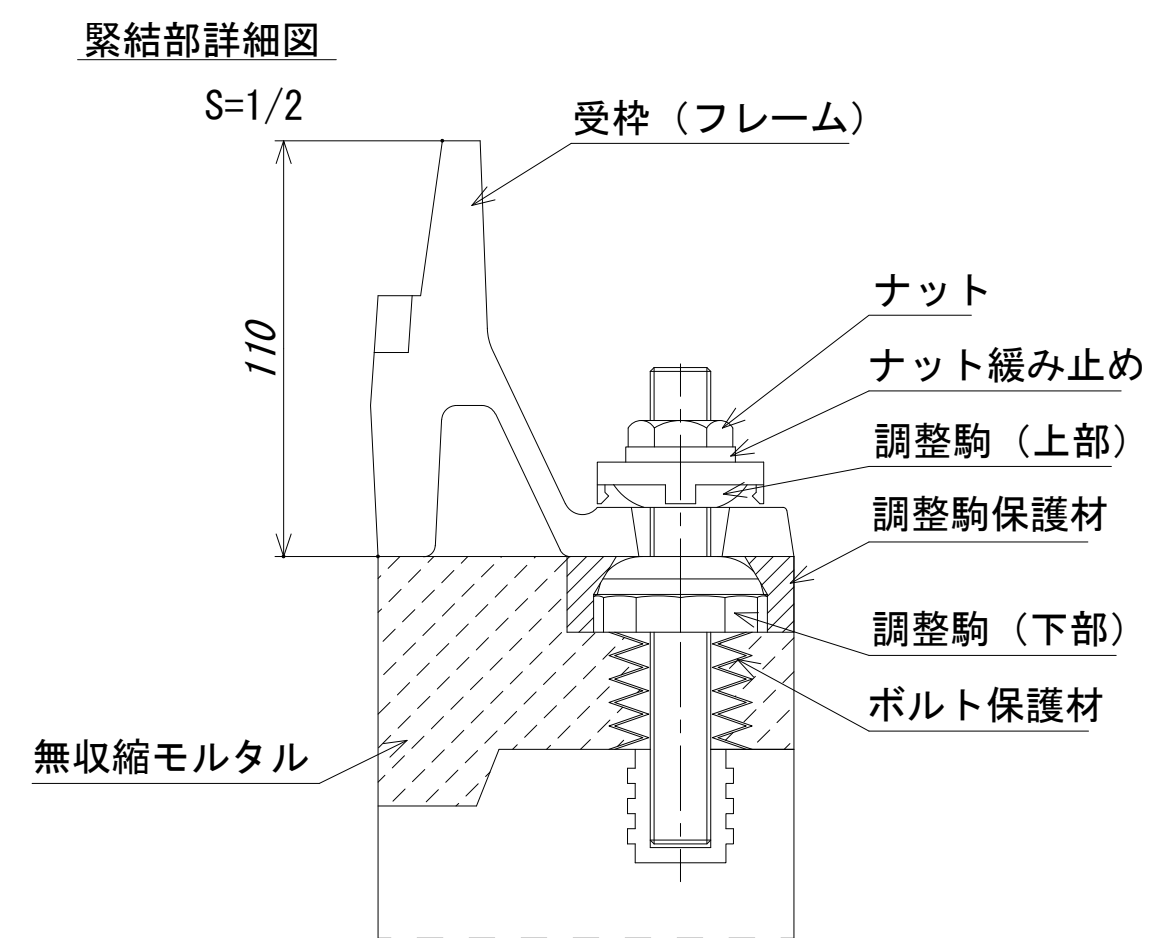
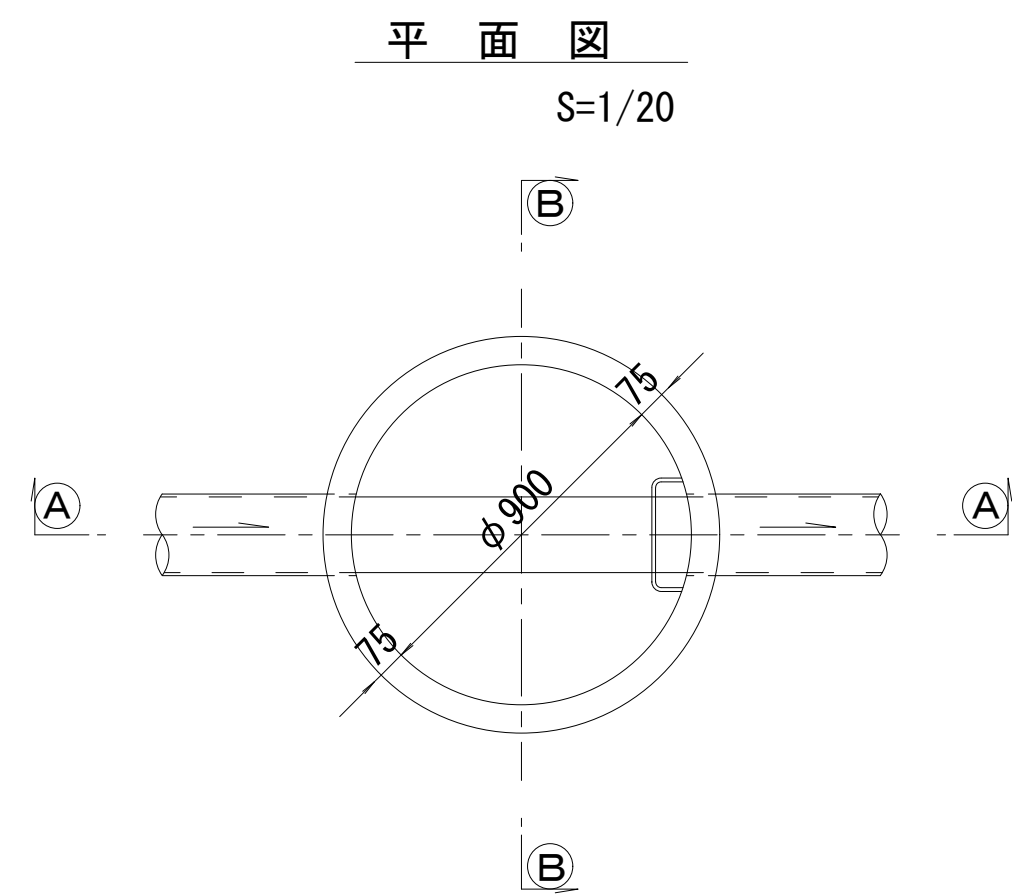
平面図 S=1/20



※本図面はA1サイズを原寸とする。 参考

工事名	令和3年度下工維第5号 河芸町千里ヶ丘地内下水道管更生等工事		
施工箇所名	津市河芸町千里ヶ丘地内		
図面名	土留工標準図		
縮尺	図示	図面番号	7/10
事業所名	津市上下水道事業局下水道工務課		

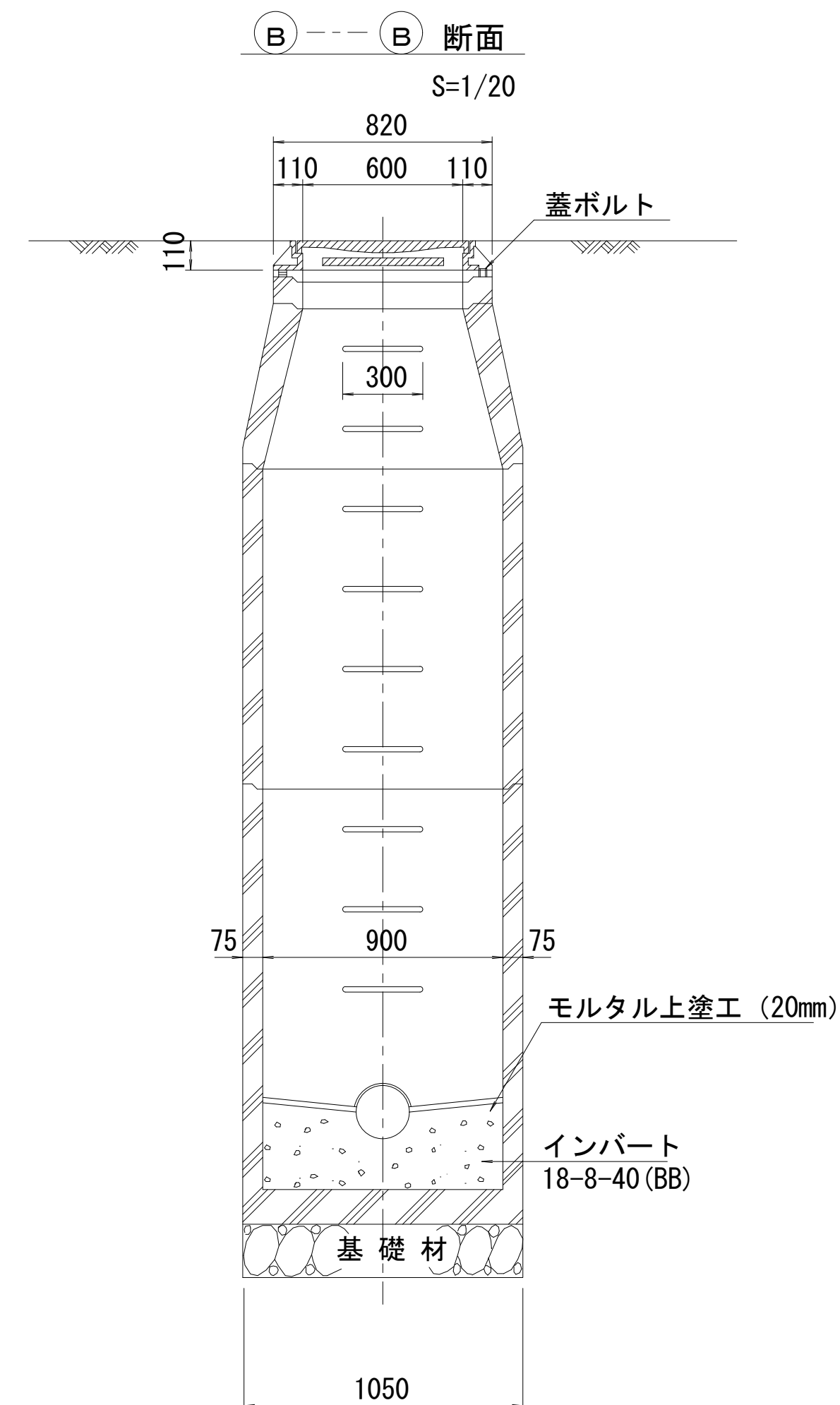
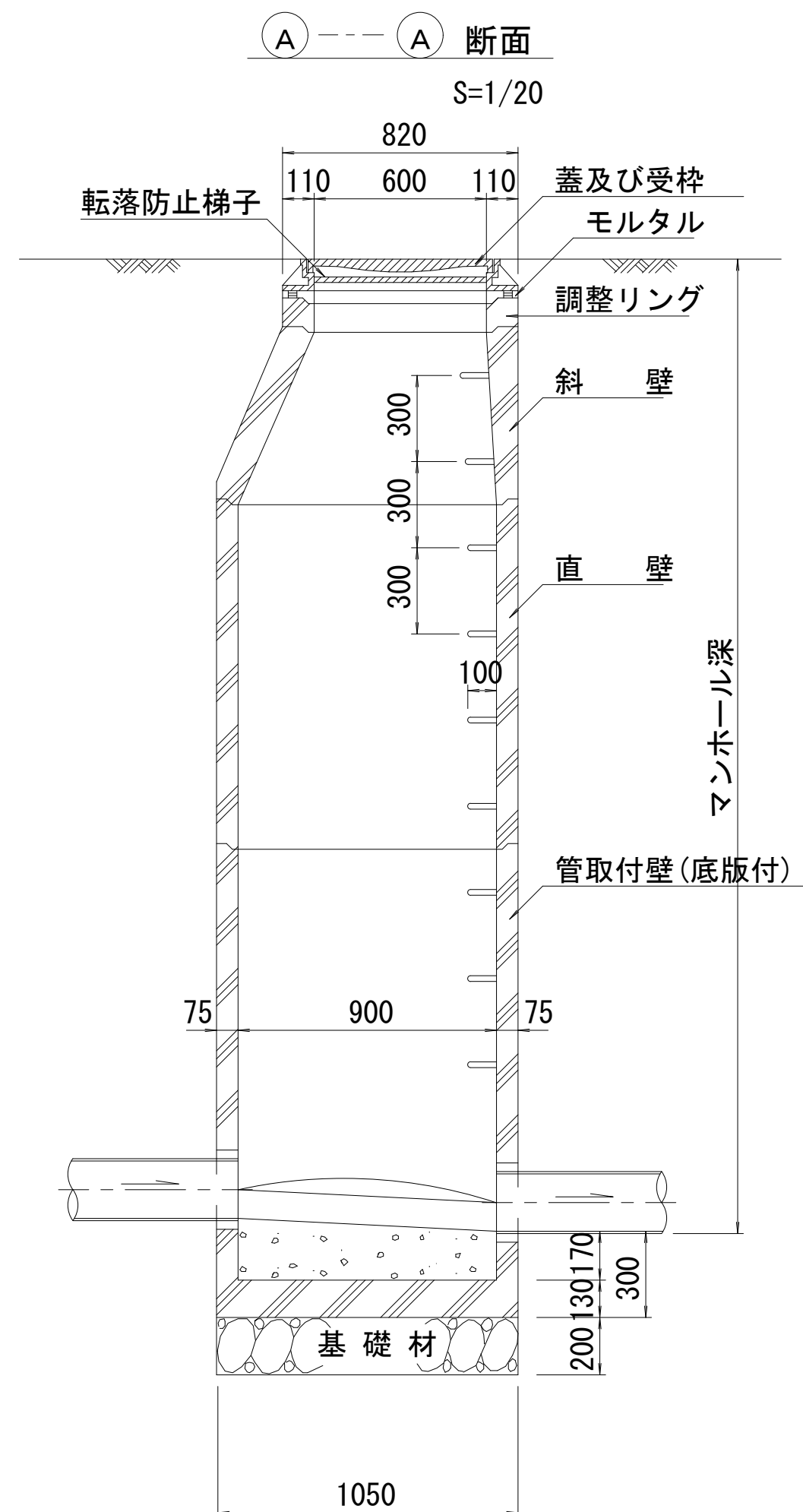
# 組立1号マンホール構造図



寸法表

種類	H (mm)					
調整リング	50	100	150			
斜壁	300	450	600			
直壁	300	600	900	1200	1500	1800
管取付壁	600	900	1200	1500	1800	

※鉄蓋の仕様については、津市認定マンホール蓋（市章入り）とする。



※ マンホール深2m以上の場合に、転落防止梯子を設置すること。

参考

※本図面はA1サイズを原寸とする。

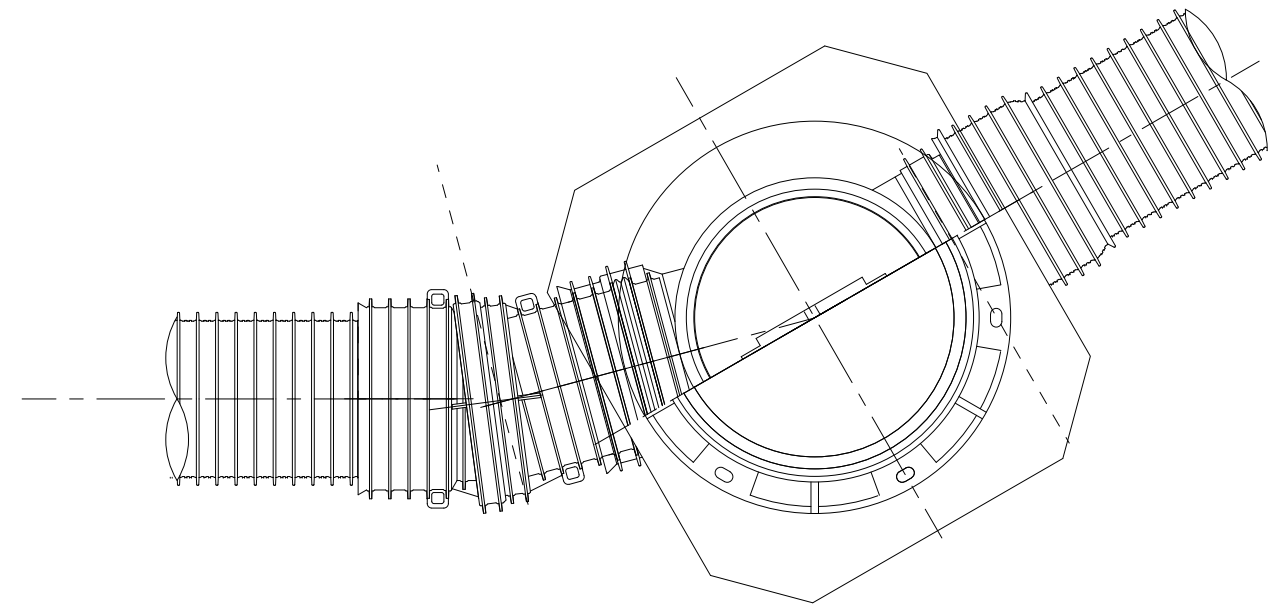
工事名	令和3年度下工第5号 河芸町千里ヶ丘地内下水道管更生等工事		
施工箇所名	津市河芸町千里ヶ丘地内		
図面名	組立1号マンホール構造図		
縮尺	図示	図面番号	8/10
事業所名	津市上下水道事業局下水道工務課		



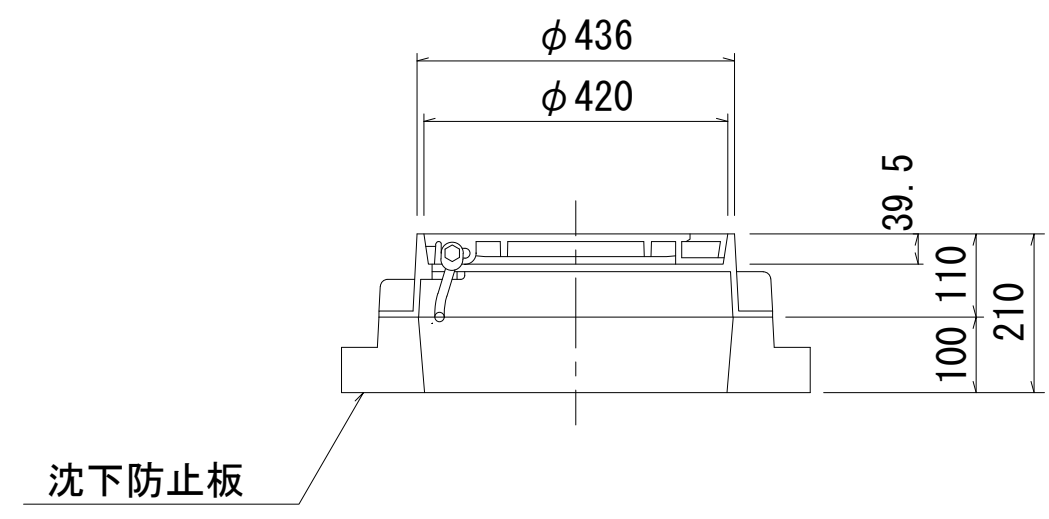
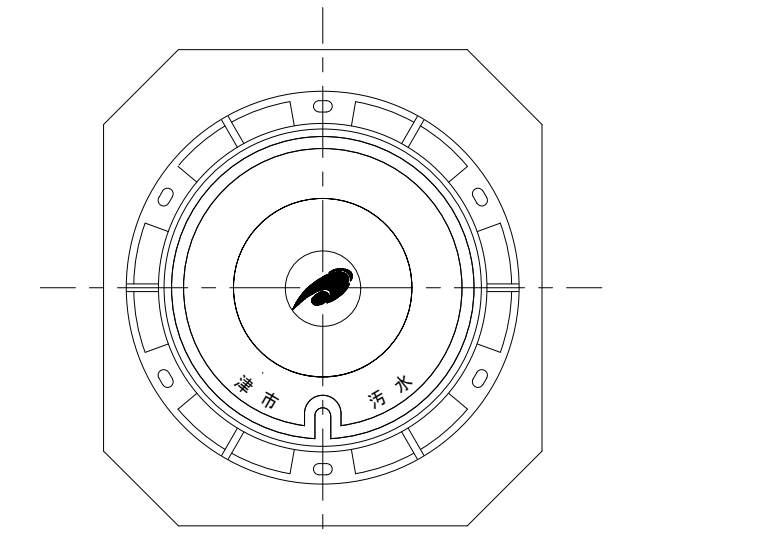
# リブ管用塩ビ製小口径マンホール構造図

S=1/10

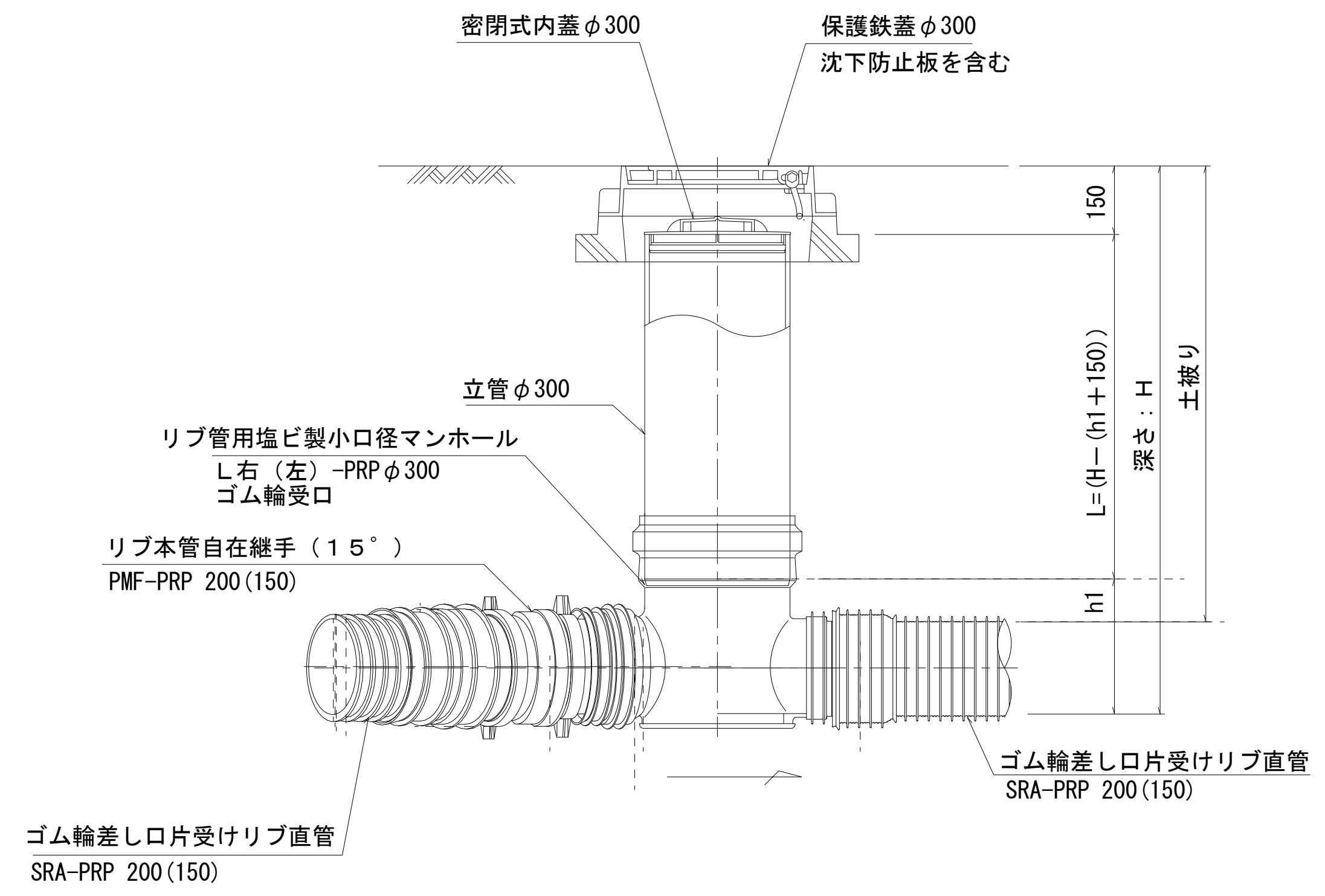
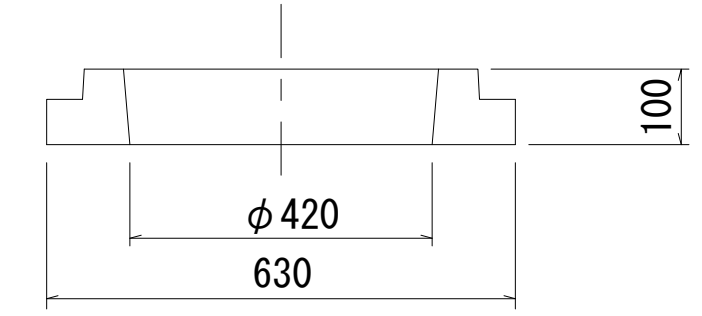
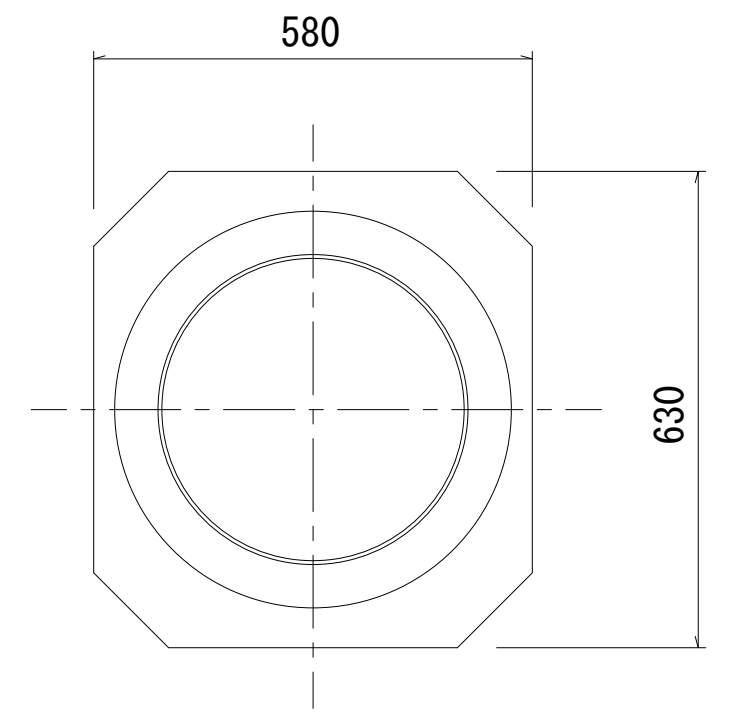
C 型



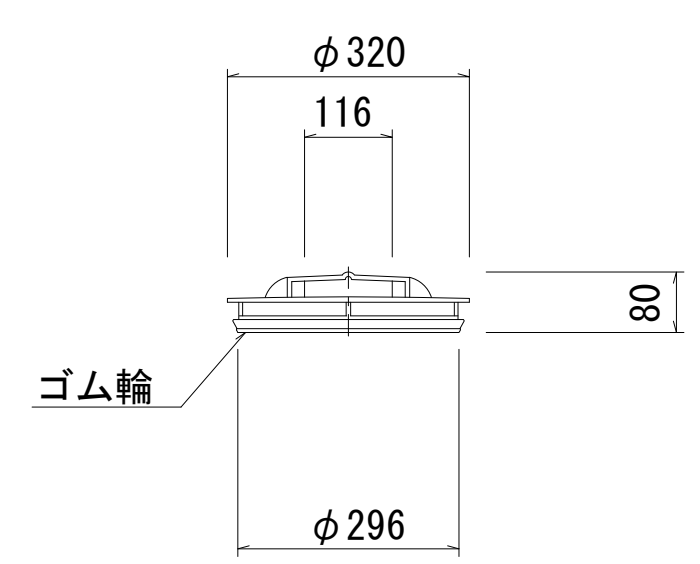
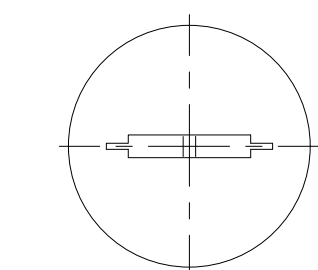
保護鉄蓋 φ300  
T-14  
津市認定マンホール蓋（市章入り）



沈下防止板



密閉式内蓋  
φ300用

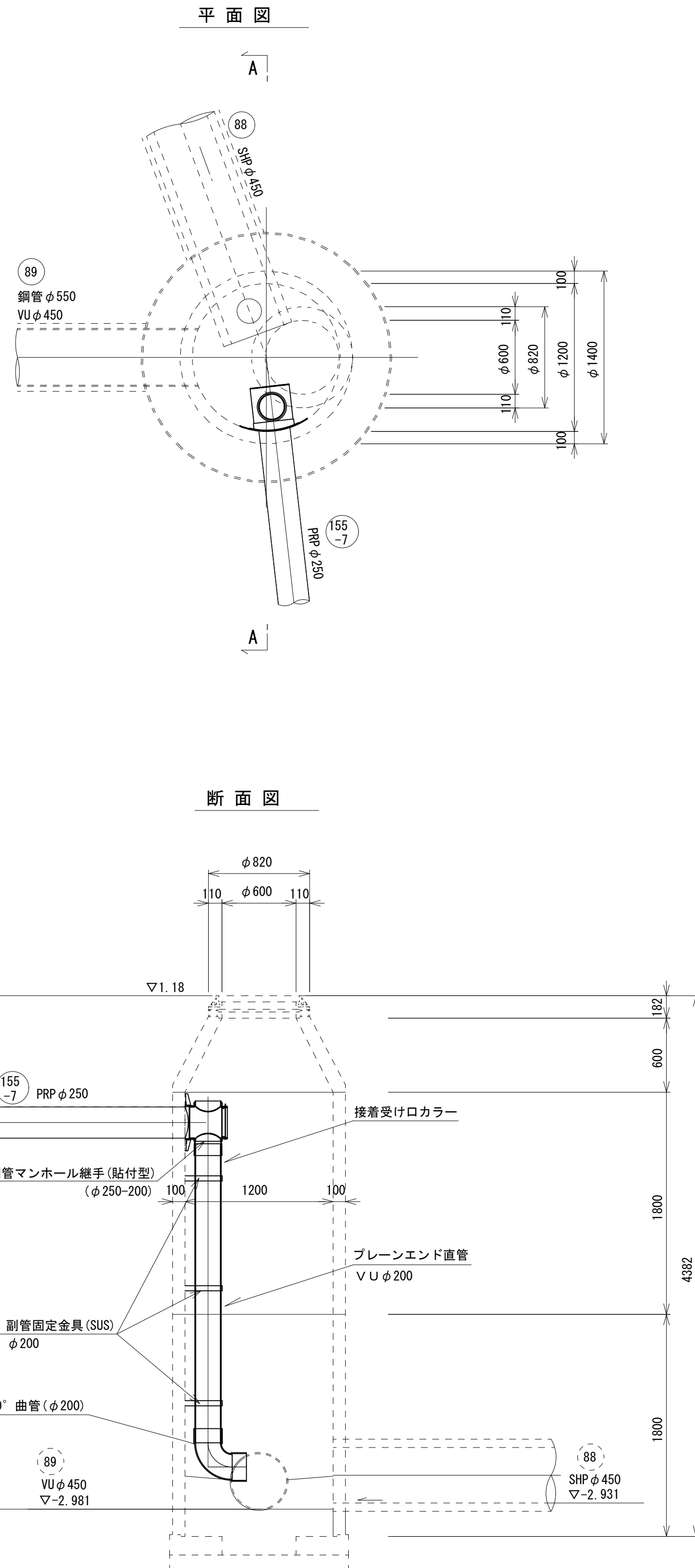


※本図面はA1サイズを原寸とする。 参考

工事名	令和3年度下工第5号 河芸町千里ヶ丘地内下水道管更生等工事		
施工箇所名	津市河芸町千里ヶ丘地内		
図面名	リブ管用塩ビ製小口径マンホール構造図		
縮尺	図示	図面番号	9/10
事業所名	津市上下水道事業局下水道工務課		

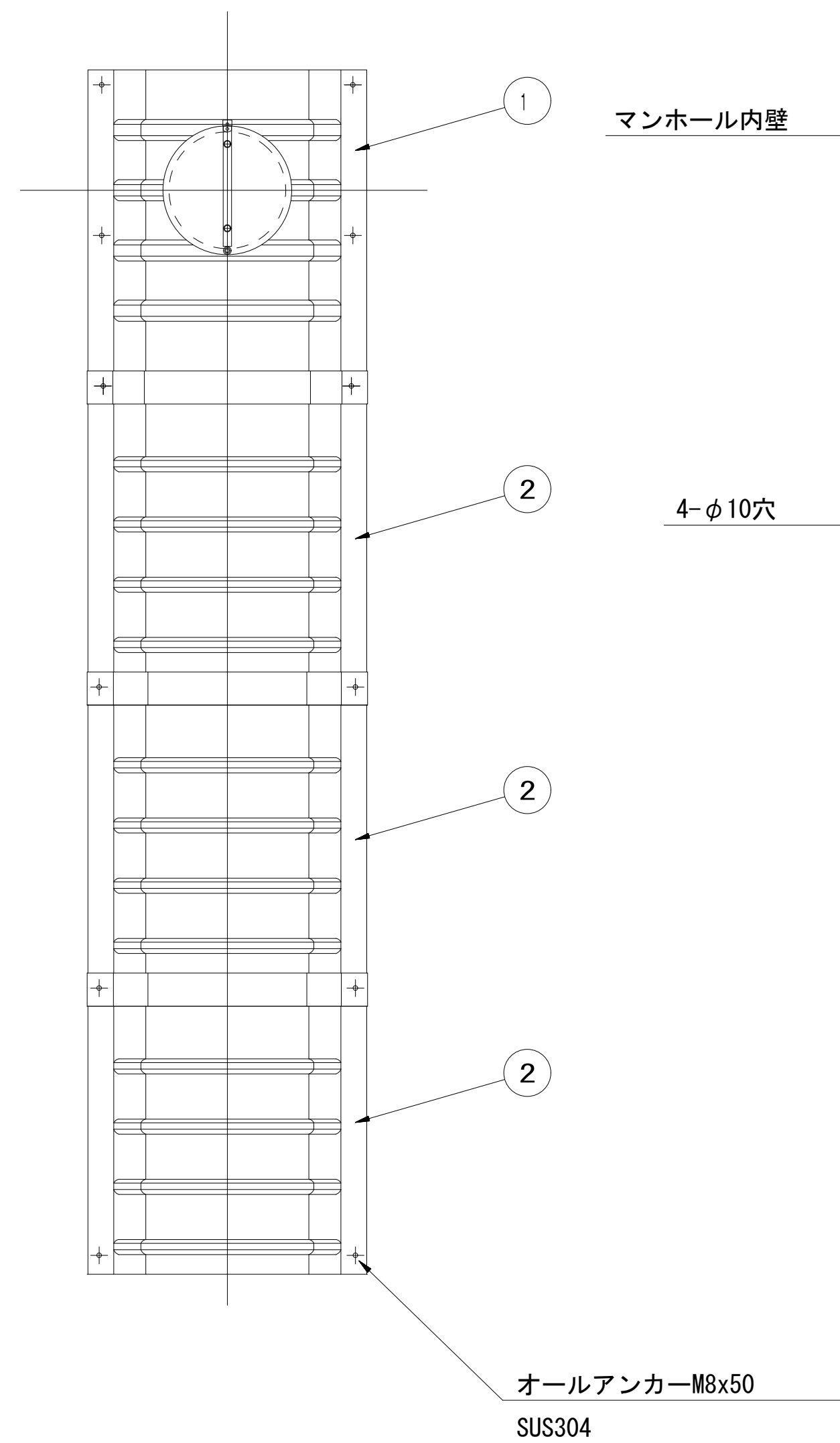
# 副管工詳細図

内副管設置構造図 S=1/30  
M89-1 既設組立2号マンホール

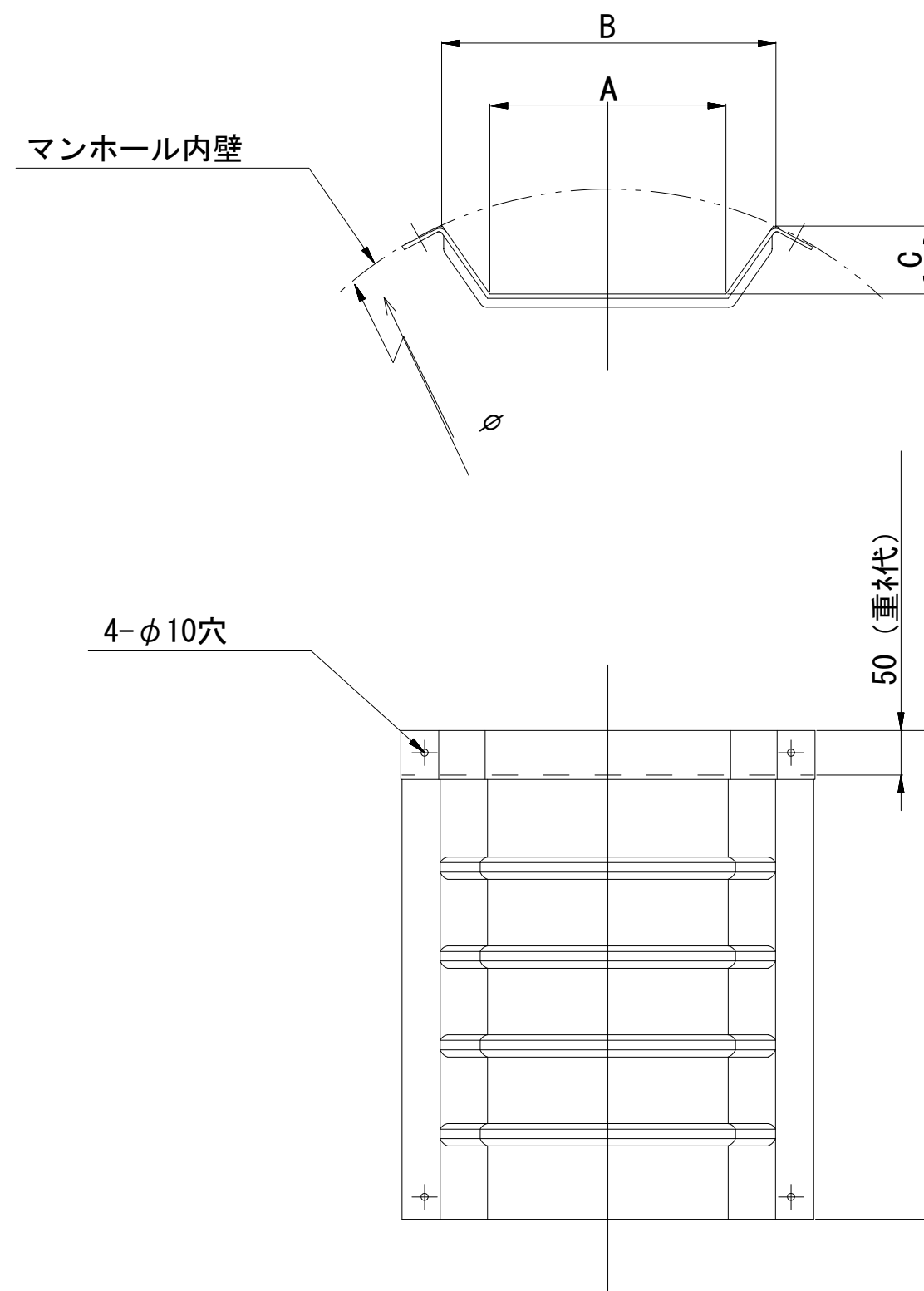


飛散防止板構造図 S=1/30  
M155-7-1 1号マンホール

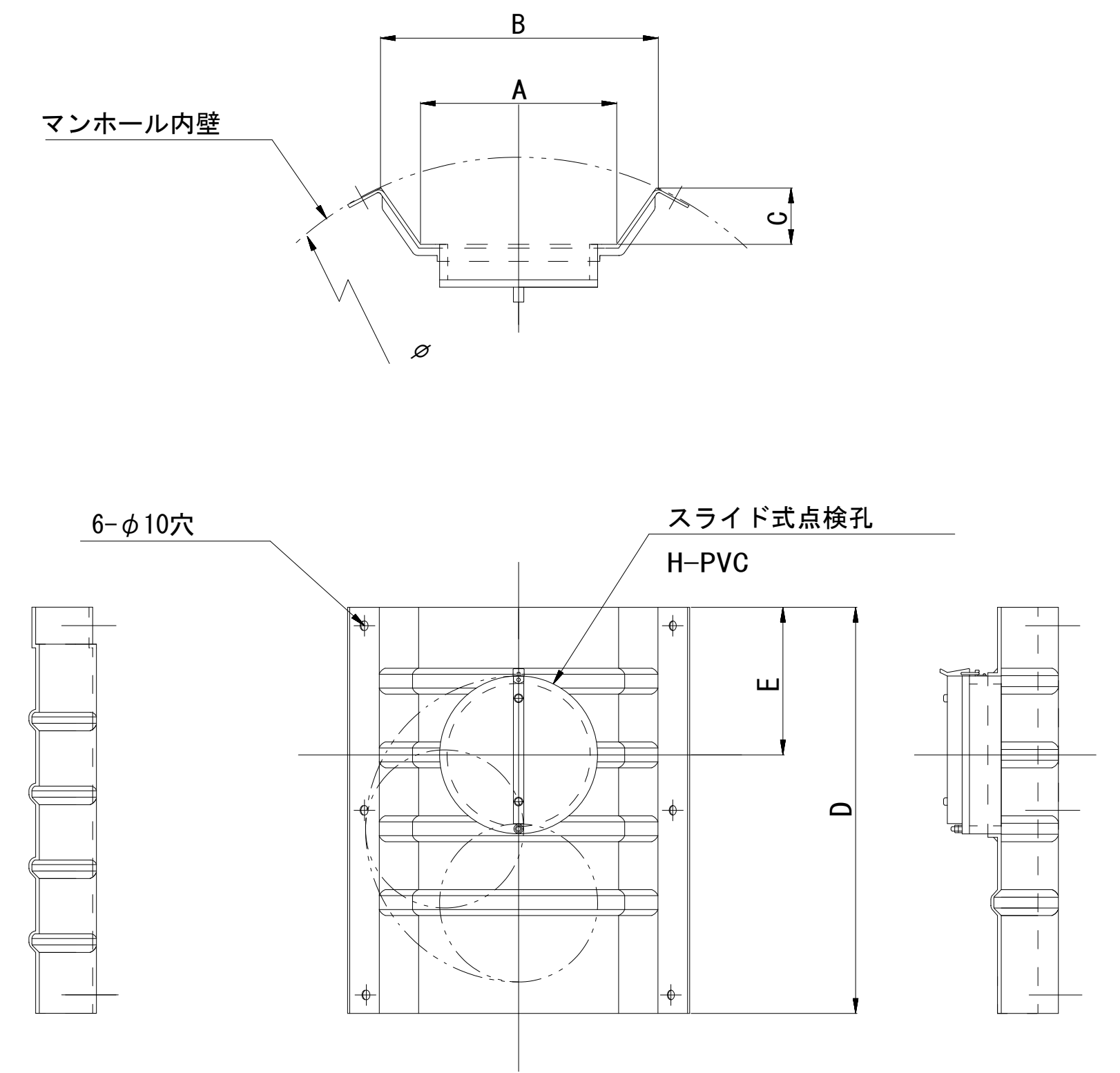
## 据付例



## 飛散防止板 TB



## 飛散防止板 TA (点検孔付)



単位mm

品番	A	B	C	D	E
TA/B-100	150	210	43	550	200
TA/B-150/200	265	375	77	550	200

※本図面はA1サイズを原寸とする。 参考

工事名	令和3年度下工種第5号 河芸町千里ヶ丘地内下水道管更生等工事		
施工箇所名	津市河芸町千里ヶ丘地内		
図面名	副管工詳細図		
縮尺	図示	図面番号	10/10
事業所名	津市上下水道事業局下水道工務課		