

前 金	部 分 払
有	一 回

令和 3 年 度
下 工 維 第 6 号

白山町二本木地内流量調整槽整備工事設計書

工事仕様は特記以外は三重県公共工事共通仕様書
及び工事監督員の指示による。

津 市
上下水道事業局下水道工務課

令和3年度	下工維	第6号	工 事 設 計 書		
施工場所	津市白山町二本木地内		次 長		
			課 長		
工 事 名	白山町二本木地内流量調整槽整備工事		検 算 者		
			調整担当主幹		
設 計 額	(うち消費税等相当額)		担当主幹		
			担当副主幹		
工 期	令和4年6月30日限り		設 計 者		
長	—	巾	—		
工 事 の 大 要					
本体築造工 マンホールポンプ設置			1 式 1 式		

	工事価格	消費税相当額	本工事費
処理場・ポンプ場（土木）			
機械設備			
電機設備			
合計			

令和3年度下工維第6号
白山町二本木地内流量調整槽整備工事

位置図



縮尺 1 : 3000

100 50 0

工事数量総括表

工事区分・工種・種別・細別	規格	単位	前回数量	今回数量	数量増減	摘要
白山町二本木地内流量調整槽整備工事（土木工事）						
処理場・ポンプ場		式		1		
本体築造工		式		1		
底部コンクリート工		式		1		
コンクリート		m ³		243		
付属物工		式		1		
コンクリート削孔工①	φ 300 t=0.25m	箇所		6		
コンクリート削孔工②	φ 300 t=1.40m	箇所		1		
コンクリート削孔工③	φ 300 t=1.38m	箇所		1		

工事数量総括表

工事区分・工種・種別・細別	規格	単位	前回数量	今回数量	数量増減	摘要	工事名	当初	事業区分	下水道
							令和3年度下工維第6号 白山町二本木地内流量調整槽整備工事（土木工事）		工事区分	処理場・ポンプ場
コンクリート削孔工④	φ 300 t=1.36m	箇所		1						
コンクリート削孔工⑤	φ 300 t=1.33m	箇所		1						
コンクリート削孔工⑥	φ 300 t=1.30m	箇所		1						
コンクリート削孔工⑦	φ 300 t=1.27m	箇所		1						
コンクリート構造物取壊し		m3		1						
Co殻処分工	無筋Co	m3		1						
モルタル上塗り工	1:2 t=10mm	m2		1						
塩ビ管	φ 300	m		1						

工事数量総括表

工事区分・工種・種別・細別	規格	単位	前回数量	今回数量	数量増減	摘要
令和3年度下工維第6号 白山町二本木地内流量調整槽整備工事（土木工事）						
工事区分						
工種						
種別						
細別						
フラップゲート	塩ビ管 φ300用	個		2		
間詰コンクリート	18-8-25BB	m3		0.1		
間詰コンクリート型枠		m2		1		
足掛金物	後付け用	本		15		
オリフィス柵コンクリート	18-8-40BB	m3		1		
オリフィス柵コンクリート型枠		m2		5		
足場工	枠組足場	掛m2		4		
貯留槽蓋撤去・設置		m2		371		

工事数量総括表

	工事名	令和3年度下工維第6号 白山町二本木地内流量調整槽整備工事（土木工事）			当初	事業区分	下水道
				工事区分		処理場・ポンプ場	
工事区分・工種・種別・細別	規格	単位	前回数量	今回数量	数量増減	摘要	
場内管路工		式		1			
作業土工		式		1			
管路掘削		m3		1			
管路埋戻	RC- 40	m3		0. 4			
残土処分		m3		1			
管基礎工		式		1			
碎石基礎工	RC- 40	m3		1			
コンクリート基礎工	18- 8- 25BB	m3		0. 4			

工事数量総括表

工事区分・工種・種別・細別	規格	単位	前回数量	今回数量	数量増減	摘要
令和3年度下工維第6号 白山町二本木地内流量調整槽整備工事（土木工事）						
工事区分 処理場・ポンプ場						
基礎コンクリート型枠		m ²		1		
管布設工		式		1		
リップ付硬質塩化ビニル管	φ 200	m		7		
リップゴム可とうマンホール継手	拡張バンドタイプ φ 200	個		1		
小型マンホール工		式		1		
小型マンホール工（塩ビ製）	中間 深さ2.0m以下	箇所		1		
人孔鉄蓋及び受枠（グラウンドマンホール）	T-14 300 標準タイプ（浮上防止型鍵 蝶番付）	組		1		
リップ用本管自在継手	φ 200	個		1		

工事数量総括表

	工事名	令和3年度下工維第6号 白山町二本木地内流量調整槽整備工事（土木工事）			当初	事業区分	下水道
		工事区分		処理場・ポンプ場			
工事区分・工種・種別・細別	規格	単位	前回数量	今回数量	数量増減	摘要	
仮設工		式		1			
交通管理工		式		1			
交通誘導警備員		人日		5			
直接工事費		式		1			
共通仮設		式		1			
共通仮設費		式		1			
運搬費		式		1			
仮設材等運搬費（往復）	敷鉄板 t=22	式		1			

工事数量総括表

工事区分・工種・種別・細別	規格	単位	前回数量	今回数量	数量増減	摘要
仮設材等積み取卸し	敷鉄板 t=22	式		1		
事業損失防止施設費		式		1		
敷鉄板設置・撤去	敷鉄板 t=22	m2		209		
敷鉄板賃料	敷鉄板 t=22	枚		125		
共通仮設費（率計上）		式		1		
純工事費		式		1		
現場管理費		式		1		
工事原価		式		1		

工事数量総括表

		工事名	令和3年度下工維第6号 白山町二本木地内流量調整槽整備工事（土木工事）		当初	事業区分	下水道	
						工事区分	共通仮設費	
工事区分・工種・種別・細別		規格		単位	前回数量	今回数量	数量増減	摘要
一般管理費等				式		1		
工事価格				式		1		
消費税相当額				式		1		
工事費計				式		1		

工事数量総括表

	工事名	令和3年度下工維第6号 白山町二本木地内流量調整槽整備工事（機械）			当初	事業区分	水処理設備工
						工事区分	機械設備工(機器費)
工事区分・工種・種別・細別	規格	単位	前回数量	今回数量	数量増減	摘要	
機械設備工(機器費)		式		1			
機器費		式		1			
機器費		式		1			
機器費		式		1			
機器費		式		1			
機械設備工(直接工事費)		式		1			
輸送費		式		1			
輸送費		式		1			

工事数量総括表

		工事名 令和3年度下工維第6号 白山町二本木地内流量調整槽整備工事（機械）	当初		事業区分	水処理設備工	
					工事区分	機械設備工(直接工事費)	
工事区分・工種・種別・細別		規格	単位	前回数量	今回数量	数量増減	摘要
輸送費			式		1		
材料費			式		1		
直接材料費			式		1		
鋼管			式		1		
補助材料費			式		1		
補助材料費			式		1		
労務費			式		1		
一般労務費			式		1		

工事数量総括表

	工事名	令和3年度下工維第6号 白山町二本木地内流量調整槽整備工事（機械）			当初	事業区分	水処理設備工
				工事区分		機械設備工(直接工事費)	
工事区分・工種・種別・細別	規格	単位	前回数量	今回数量	数量増減	摘要	
一般労務費		式		1			
機械設備据付労務費		式		1			
機械設備据付労務費		式		1			
直接経費		式		1			
直接経費		式		1			
機械経費(率計上)		式		1			
機械経費(積上げ)		式		1			
仮設費		式		1			

工事数量総括表

	工事名	令和3年度下工維第6号 白山町二本木地内流量調整槽整備工事（機械）			当初	事業区分	水処理設備工
		工事区分		機械設備工(直接工事費)			
工事区分・工種・種別・細別	規格	単位	前回数量	今回数量	数量増減	摘要	
仮設費		式		1			
仮設費(率計上)		式		1			
直接工事費		式		1			
共通仮設費		式		1			
共通仮設費（率計上）		式		1			
純工事費		式		1			
現場管理費		式		1			
据付間接費		式		1			

工事数量総括表

	工事名	令和3年度下工維第6号 白山町二本木地内流量調整槽整備工事（機械）			当初	事業区分	水処理設備工
		工事区分		共通仮設費			
工事区分・工種・種別・細別	規格	単位	前回数量	今回数量	数量増減	摘要	
据付工事原価		式		1			
設計技術費		式		1			
工事原価		式		1			
一般管理費等		式		1			
工事価格		式		1			
消費税相当額		式		1			
工事費計		式		1			

工事数量総括表

	工事名	令和3年度下工維第6号 白山町二本木地内流量調整槽整備工事（電気）			当初	事業区分	電気設備工
		工事区分		電気設備工(機器費)			
工事区分・工種・種別・細別	規格	単位	前回数量	今回数量	数量増減	摘要	
電気設備工(機器費)		式		1			
機器費		式		1			
機器費		式		1			
機器費		式		1			
機器費		式		1			
電気設備工(直接工事費)		式		1			
輸送費		式		1			
輸送費		式		1			

工事数量総括表

	工事名	令和3年度下工維第6号 白山町二本木地内流量調整槽整備工事（電気）			当初	事業区分	電気設備工
		工事区分		電気設備工(直接工事費)			
工事区分・工種・種別・細別	規格	単位	前回数量	今回数量	数量増減	摘要	
輸送費		式		1			
材料費		式		1			
直接材料費		式		1			
電線類		式		1			
電線管類		式		1			
労務費		式		1			
一般労務費		式		1			
一般労務費		式		1			

工事数量総括表

	工事名	令和3年度下工維第6号 白山町二本木地内流量調整槽整備工事（電気）			当初	事業区分	電気設備工
		工事区分		電気設備工(直接工事費)			
工事区分・工種・種別・細別	規格	単位	前回数量	今回数量	数量増減	摘要	
技術労務費		式		1			
技術労務費		式		1			
直接経費		式		1			
直接経費		式		1			
機械経費(率計上)		式		1			
仮設費		式		1			
仮設費		式		1			
仮設費(率計上)		式		1			

工事数量総括表

	工事名	令和3年度下工維第6号 白山町二本木地内流量調整槽整備工事（電気）			当初	事業区分	電気設備工
		工事区分		共通仮設費			
工事区分・工種・種別・細別	規格	単位	前回数量	今回数量	数量増減	摘要	
直接工事費		式		1			
共通仮設費		式		1			
共通仮設費（率計上）		式		1			
純工事費		式		1			
現場管理費		式		1			
据付間接費		式		1			
据付（技術者）間接費		式		1			
据付（機器）間接費		式		1			

工事数量総括表

	工事名	令和3年度下工維第6号 白山町二本木地内流量調整槽整備工事（電気）			当初	事業区分	電気設備工
		工事区分		共通仮設費			
工事区分・工種・種別・細別	規格	単位	前回数量	今回数量	数量増減	摘要	
据付工事原価		式		1			
設計技術費		式		1			
工事原価		式		1			
一般管理費等		式		1			
工事価格		式		1			
消費税相当額		式		1			
工事費計		式		1			

数量計算書

レベル2 (工種)	レベル3 (種別)	レベル4 (細別)	レベル5 (規格及び数量)	単位	数量
本体築造工	底部コンクリート工	コンクリート	18-8-40BB ①- 1 $(4.74 + 3.94) \times 0.70 \div 2 \times 1.64$ $-(1.32 + 0.92) \times 0.70 \div 2 \times 1.00$ $- 0.50 \times 0.25 \times 0.25 - 0.50 \times 0.25 \times 0.50$ $= 4.10$	m3	
			②- 1 $\{ (4.74 + 3.94) \times 0.70 \div 2$ $+ 4.74 \times 0.047 \div 2 \} \times 1.64$ $= 5.16$ $1.97 \times 0.67 \times 0.039 \div 3 = 0.02$ $2.47 \times 0.67 \times 0.025 \div 3 = 0.01$ $0.67 \times 0.007 \div 2 \times 4.74 = 0.01$ 小計 = 5.20	m3	
			③- 1 $\{ (4.74 + 3.94) \times 0.70 \div 2$ $+ 0.050 \times 4.74 + 4.74 \times 0.048 \div 2 \}$ $\times 1.64 = 5.56$ $1.97 \times 0.67 \times 0.039 \div 3 = 0.02$ $2.47 \times 0.67 \times 0.025 \div 3 = 0.01$ $0.67 \times 0.007 \div 2 \times 4.74 = 0.01$ 小計 = 5.60	m3	

数 量 計 算 書

レベル2 (工種)	レベル3 (種別)	レベル4 (細別)	レベル5 (規格及び数量)	単位	数量
			④- 1 $\{ (4.74 + 3.94) \times 0.70 \div 2 + 0.100 \times 4.74 + 4.74 \times 0.048 \div 2 \}$ $\times 1.64 = 5.95$ $1.97 \times 0.67 \times 0.039 \div 3 = 0.02$ $2.47 \times 0.67 \times 0.025 \div 3 = 0.01$ $0.67 \times 0.007 \div 2 \times 4.74 = 0.01$ $\text{小計} = 5.99$	m3	
			⑤- 1 $\{ (4.74 + 3.94) \times 0.70 \div 2 + 0.151 \times 4.74 + 4.74 \times 0.047 \div 2 \}$ $\times 1.64 = 6.34$ $1.97 \times 0.67 \times 0.039 \div 3 = 0.02$ $2.47 \times 0.67 \times 0.025 \div 3 = 0.01$ $0.67 \times 0.007 \div 2 \times 4.74 = 0.01$ $\text{小計} = 6.38$	m3	
			⑥- 1 $\{ (4.74 + 3.94) \times 0.70 \div 2 + 0.201 \times 4.74 + 4.74 \times 0.047 \div 2 \}$ $\times 1.64 = 6.73$ $1.97 \times 0.67 \times 0.039 \div 3 = 0.02$		

数 量 計 算 書

レベル2 (工種)	レベル3 (種別)	レベル4 (細別)	レベル5 (規格及び数量)	単位	数量
			$2.47 \times 0.67 \times 0.025 \div 3 = 0.01$ $0.67 \times 0.007 \div 2 \times 4.74 = 0.01$ 小計 = 6.77	m3	
			①- 2 $\{ (4.74 + 3.94) \times 0.70 \div 2 + 0.085 \times 4.74 \div 2 \} \times 8.54 = 27.66$ $2.47 \times 1.02 \times 0.025 \div 3 = 0.02$ $2.47 \times 5.30 \times 0.025 \div 3 = 0.11$ $2.47 \times 1.02 \times 0.025 \div 3 = 0.02$ $1.97 \times 8.54 \times 0.020 \div 2 = 0.17$ 小計 = 27.98	m3	
			②- 2 $\{ (4.74 + 3.94) \times 0.70 \div 2 + (0.112 \times 4.74 + 0.026 \times 4.74) \div 2 \} \times 8.54 = 28.74$ $2.47 \times 1.02 \times 0.025 \div 3 = 0.02$ $2.47 \times 5.30 \times 0.025 \div 3 = 0.11$ $2.47 \times 1.02 \times 0.025 \div 3 = 0.02$ $1.97 \times 8.54 \times 0.020 \div 2 = 0.17$		

数 量 計 算 書

レベル2 (工種)	レベル3 (種別)	レベル4 (細別)	レベル5 (規格及び数量)	単位	数量
			小計 = 29.06	m3	
			③- 2		
			{ (4.74 + 3.94) × 0.70 ÷ 2		
			+ (0.160 × 4.74 + 0.074 × 4.74)		
			÷ 2 } × 8.54 = 30.68		
			2.47 × 1.02 × 0.025 ÷ 3 = 0.02		
			2.47 × 5.30 × 0.025 ÷ 3 = 0.11		
			2.47 × 1.02 × 0.025 ÷ 3 = 0.02		
			1.97 × 8.54 × 0.020 ÷ 2 = 0.17		
			小計 = 31.00		
			④- 2	m3	
			{ (4.74 + 3.94) × 0.70 ÷ 2		
			+ (0.212 × 4.74 + 0.127 × 4.74)		
			÷ 2 } × 8.54 = 32.81		
			2.47 × 1.02 × 0.025 ÷ 3 = 0.02		
			2.47 × 5.30 × 0.025 ÷ 3 = 0.11		
			2.47 × 1.02 × 0.025 ÷ 3 = 0.02		
			1.97 × 8.54 × 0.020 ÷ 2 = 0.17		
			小計 = 33.13		

数量計算書

レベル2 (工種)	レベル3 (種別)	レベル4 (細別)	レベル5 (規格及び数量)	単位	数量
			⑤- 2 $\left\{ \left(4.74 + 3.94 \right) \times 0.70 \div 2 + \left(0.260 \times 4.74 + 0.174 \times 4.74 \right) \div 2 \right\} \times 8.54 = 34.73$ $2.47 \times 1.02 \times 0.025 \div 3 = 0.02$ $2.47 \times 5.30 \times 0.025 \div 3 = 0.11$ $2.47 \times 1.02 \times 0.025 \div 3 = 0.02$ $1.97 \times 8.54 \times 0.020 \div 2 = 0.17$ <p style="text-align: right;">小計 = 35.05</p>	m3	
			⑥- 2 $\left\{ \left(4.74 + 3.94 \right) \times 0.70 \div 2 + \left(0.312 \times 4.74 + 0.227 \times 4.74 \right) \div 2 \right\} \times 8.54 = 36.85$ $2.47 \times 1.02 \times 0.025 \div 3 = 0.02$ $2.47 \times 5.30 \times 0.025 \div 3 = 0.11$ $2.47 \times 1.02 \times 0.025 \div 3 = 0.02$ $1.97 \times 8.54 \times 0.020 \div 2 = 0.170$ <p style="text-align: right;">小計 = 37.17</p>	m3	
			①- 3 $1/3 \times 1.159 \left(1.952^2 + 1.952 \right)$		

数量計算書

レベル2 (工種)	レベル3 (種別)	レベル4 (細別)	レベル5 (規格及び数量)	単位	数量
			$\times 0.60 + 0.60^2$) = 2.06		
			②- 3 $1/3 \times 1.185 (1.983^2 + 1.983$ $\times 0.60 + 0.60^2$) = 2.17		
			③- 3 $1/3 \times 1.233 (2.039^2 + 2.039$ $\times 0.60 + 0.60^2$) = 2.36		
			④- 3 $1/3 \times 1.286 (2.100^2 + 2.100$ $\times 0.60 + 0.60^2$) = 2.58		
			⑤- 3 $1/3 \times 1.334 (2.156^2 + 2.156$ $\times 0.60 + 0.60^2$) = 2.80		
			⑥- 3 $1/3 \times 1.386 (2.217^2 + 2.217$ $\times 0.60 + 0.60^2$) = 3.05		
			小計 = 15.02	m3	
			合計 = 242.45	m3	242.5
	付属物工	コンクリート穿孔工①	$\phi 300$ t=0.25m 6.0 = 6.0	箇所	6.0
		コンクリート穿孔工②	$\phi 300$ t=1.40m		

数量計算書

レベル2 (工種)	レベル3 (種別)	レベル4 (細別)	レベル5 (規格及び数量)	単位	数量
			1.0 = 1.0	箇所	1.0
		コンクリート穿孔工③	$\phi 300$ t=1.38m 1.0 = 1.0	箇所	1.0
		コンクリート穿孔工④	$\phi 300$ t=1.36m 1.0 = 1.0	箇所	1.0
		コンクリート穿孔工⑤	$\phi 300$ t=1.33m 1.0 = 1.0	箇所	1.0
		コンクリート穿孔工⑥	$\phi 300$ t=1.30m 1.0 = 1.0	箇所	1.0
		コンクリート穿孔工⑦	$\phi 300$ t=1.27m 1.0 = 1.0	箇所	1.0
		コンクリート殻処分工	鉄筋Co殻 $\frac{\pi}{4} \times 0.30^2 \times (0.25 \times 6 + 1.40 + 1.38 + 1.36 + 1.33 + 1.30 + 1.27)$ = 0.67	m3	0.7
		モルタル上塗り工	1:2 t=10mm $0.30 \times \pi \times 0.25 \times 6$ = 1.41	m2	1.4
		塩ビ管	$\phi 300$ 0.41 × 2 = 0.82	m	0.8
		フラップゲート	塩ビ管 $\phi 300$ 用 2 = 2.00	個	2.0

数量計算書

レベル2 (工種)	レベル3 (種別)	レベル4 (細別)	レベル5 (規格及び数量)	単位	数量
場内管路工	作業土工	間詰コンクリート	18-8-25BB $(0.60 \times 0.60 - \pi/4 \times 0.318^2) \times 0.25 \times 2 = 0.14$	m3	0.1
		同上型枠	$(0.60 \times 0.60 - \pi/4 \times 0.318^2) \times 2 \times 2 = 1.12$	m2	1.1
		足掛金物	後付け用 15 = 15.00	本	15.0
		オリフィス柵コンクリート	18-8-40BB $(0.15 \times 0.64 \times 2 + 0.27 \times 0.77) \times 0.83 + 0.91 \times 0.77 \times 0.17 + (0.64 \times 0.08 + 0.77 \times 0.15) \times 0.55 + 0.64 \times 0.15 \times 0.40 - 0.07 \times 0.07 \times 0.08 = 0.58$	m3	0.6
		同上型枠	$0.64 \times 0.83 \times 3 + 0.54 \times 0.83 + 0.77 \times 0.83 + 0.91 \times 0.17 + 0.64 \times 0.54 + (0.64 + 0.54 + 0.77) \times 0.55 + 0.15 \times 0.15 + 0.64 \times 0.40 \times 2 - 0.07 \times 0.07 + 0.07 \times 0.08 \times 3 = 4.80$	m2	4.8
		足場	枠組足場 0.90 × 4.54 = 4.09	掛m2	4.1
		貯留槽蓋撤去・設置	4.00 × 15.46 × 6 = 371.04	m2	371.0
		管路掘削	$(0.96 + 0.24) / 2 \times 0.80 \times 2.63 = 1.26$	m3	1.3

数量計算書

レベル2 (工種)	レベル3 (種別)	レベル4 (細別)	レベル5 (規格及び数量)	単位	数量	
	管基礎工	管路埋戻	RC-40 $\{ (0.96 + 0.24) / 2 - 0.406 \} \times 0.80 \times 2.63 = 0.41$	m3	0.4	
		残土処分	1.26	m3	1.3	
		砕石基礎工	RC-40 $2.63 - 0.318 = 2.31$	m		
		コンクリート基礎工	$(0.406 \times 0.80 - \pi/4 \times 0.206^2) \times 2.31 = 0.67$	m3	0.7	
			3.87	= 3.87		
	管布設工	同上型枠	コンクリート 18-8-25BB $\{ (0.43 + 0.30) / 2 \times 0.406 - \pi/4 \times 0.206^2 \} \times 3.87 = 0.44$	m3	0.4	
		型枠	$0.306 \times 3.87 = 1.18$	m2	1.2	
		リブ付硬質塩化ビニル管	φ200 6.50	= 6.50	m	6.5
		リブゴム可とうマンホール継手	拡張バンドタイプ φ200 1.0	= 1.0	個	1.0
	小型マンホール工					

数 量 計 算 書

レベル2 (工種)	レベル3 (種別)	レベル4 (細別)	レベル5 (規格及び数量)	単位	数量		
仮設工	交通管理工	小型マンホール工(塩ビ製)	中間、深さ2.0m以下 1.0 = 1.0	箇所	1.0		
		人孔鉄蓋及び受枠 (グラウンドマンホール)	T-14 300 標準タイプ(浮上防止型鍵付蝶番付) 1.0 = 1.0	組	1.0		
		リブ用本管自在継ぎ手	φ200 1.0 = 1.0	個	1.0		
		交通誘導警備員	交通誘導警備員B 5.0 = 5.0	人日	5.0		
		共通仮設費	運搬費	仮設材等運搬費(往復)	= 1.0	式	1.0
				敷鉄板 t=22 重量(往) = 0.289 kg/枚 × 125 枚 = 36.13 t 重量(復) = 0.289 kg/枚 × 125 枚 = 36.13 t = 72.26 t			
				仮設材等積込み取卸し	= 1.0	式	1.0
事業損失防止費	敷鉄板設置・撤去	敷鉄板 t=22 208.6 = 208.6	m2	208.6			
		敷鉄板賃料	敷鉄板 t=22				

数 量 計 算 書

レベル2 (工種)	レベル3 (種別)	レベル4 (細別)	レベル5 (規格及び数量)	単位	数量
機器費	機器費	機器費	208.6 m ² / (0.914 × 1.829) = 125.0	枚	125.0
輸送費	輸送費	輸送費	着脱式水中ノンクロックポンプ 口径65mm 出力1.5kw 2.0 台 = 1.0	式	1.0
材料費	直接材料費	鋼管	ステンレス鋼管 SUS304-20s 65A 14.1 m 小配管付属材料費 1.0 式 = 1.0	式	1.0
労務費	補助材料費	補助材料費	= 1.0	式	1.0
	一般労務費	一般労務費	= 1.0	式	1.0
直接経費	機械設備据付労務費	機械設備据付労務費	= 1.0	式	1.0

数 量 計 算 書

レベル2 (工種)	レベル3 (種別)	レベル4 (細別)	レベル5 (規格及び数量)	単位	数量	
機器費	直接経費	機械経費(積上げ)	= 1.0	式	1.0	
	機器費	機器費	= 1.0	式	1.0	
輸送費	輸送費	輸送費	ポンプ制御盤 ステンレス製屋外自立 1.5kw 単独交互運転 1.0 面 引込開閉基盤 ステンレス製外装柱形 2回路用 動力用LA付 1.0 面 投込式水位計 設定器 専用ケーブル付 1.0 組 フロートスイッチ 専用ケーブル30m付 1.0 組 非常通報装置 携帯電話回線アンテナ付 1.0 台	= 1.0	式	1.0
			電線類	= 1.0	式	1.0
材料費	直接材料費	電線類	電線 600V CE 5.5sq-3c 7.0 m 電線 600V CE 5.5sq-2c 6.5 m 電線 600V CE 3.5sq-3c 44.0 m 電線 600V CE 3.5sq-3c			

数量計算書

レベル2 (工種)	レベル3 (種別)	レベル4 (細別)	レベル5 (規格及び数量)	単位	数量
労務費	一般労務費 技術労務費	電線管類	44.0 m 電線 IE 5.5sq 46.8 m 電線類付属材料 1.0 式 電線管 HIVE 28 27.1 m 電線管 HIVE 22 15.3 m 電線管類付属材料 1.0 式	= 1.0 式	1.0
		一般労務費		= 1.0 式	1.0
		技術労務費		= 1.0 式	1.0

特記仕様書（共通編）

大区分	中区分	小区分（条件及び内容）
共通	共通	<input checked="" type="checkbox"/> 本工事の施工にあたっては、三重県発行の「三重県公共工事共通仕様書」（令和2年8月）に準じて行うものとする。 <input checked="" type="checkbox"/> 津市工事請負契約約款、図面及び別紙特記仕様書（施工条件明示一覧表）並びに特記事項は、三重県発行の「三重県公共工事共通仕様書」（令和2年8月）に優先する。 <input checked="" type="checkbox"/> 本工事はすべて設計図書（図面、仕様書並びに現場説明書及び現場説明に対する質問解答書を含む）によるほか、津市契約規則及び津市建設工事執行規則により執行する。 <input checked="" type="checkbox"/> 設計図書において疑義が生じた場合は監督員の指示による。
	施工計画	<input checked="" type="checkbox"/> 品質及び出来形の基準値・規格値について、三重県公共工事共通仕様書で定めのない工種は、監督員との協議による。 <input checked="" type="checkbox"/> 選任を必要とする作業においては、作業主任者等を配置し、必要な資格者一覧を作成するとともに免許の写しを提出するものとする。 <input checked="" type="checkbox"/> 工事中の安全確保のため、労働安全に結びつく労働者が保有する資格者（クレーン運転士、玉掛作業員など）の一覧を作成しその資格証の写しを提出するものとする。
	施工体制台帳	<input checked="" type="checkbox"/> 受注者は工事を施工するために下請負契約を締結した場合には、下請金額にかかわらず施工体制台帳を作成し、工事現場に備えるとともに、その写しを監督員に提出すること。
	工事測量	<input checked="" type="checkbox"/> 施工前に、基準点、KBM、縦横断面及び工事区間内における境界の確認測量を行い、その結果、設計図書と差異が生じている場合には監督員に報告するものとする。 <input type="checkbox"/> 工事区間内の境界は、受注者の責任において原形復旧できる資料を作成、保存し、調査資料は監督員へ1部提出するものとする。
	施工	<input checked="" type="checkbox"/> 契約書、設計書及び仕様書に明示されていない事項であっても、機能上及び施工上当然必要と認められるもの、並びに取合いのはつり・補修・復旧は、受注者の負担で処理するものとする。 <input type="checkbox"/> 工事中（養生中を含む）の隣接家屋の乗り入れについては、所有者と十分に協議の上、必要に応じ、鉄板等にて対応するものとする。 <input type="checkbox"/> 排水構造物の施工については、常時通水可能な状態を確保し、異常時には臨機の措置を講じるものとする。
工程	工程	<input checked="" type="checkbox"/> 本工事の工期は、休日、雨天のほか、社会的制約条件による要因を考慮してのものである。
	関係機関協議	<input type="checkbox"/> 施工前、ゴミ置場等施工上移設が生じる場合は、所有者、関係自治会等調整し移設場所を確定し、回覧等により周知徹底を行うものとする。他の物件で移設が生じる場合も、同様の扱いとする。 <input type="checkbox"/> 地下埋設物の対応について、各管理者と監督員の立会のもと、試掘調査を行うものとする。 <input checked="" type="checkbox"/> 施工箇所付近に占用物件が予想される場合には、工事施工に先立って地下埋設（上空占用を含む）の詳細情報を関係機関から調査収集し、受注者より各管理者と現地立会を行うなど、施工に際し十分に協議確認を行うものとする。 <input checked="" type="checkbox"/> 地下埋設物及び上空占用物を誤って切断した場合の緊急時の対策として、必ず監督員まで詳細を報告し、速やかに関係機関へ連絡を取るとともに周辺住民に対しても適切な処置を行うものとする。 <input type="checkbox"/> 他の工事等と重複する場合も考えられるため、施工時期や交通規制等に綿密な調整を図り、十分な配慮をもって施工するものとする。 <input type="checkbox"/> その他（)
	官公庁への手続き等	<input checked="" type="checkbox"/> 交通障害に伴う道路使用許可の手続き、消防への工事届け等を速やかに行うものとする。なお、道路使用許可申請にかかる手数料は、受注者の負担とする。

(注)上記条件及び内容のレ印当該欄は、工事において制約を受ける事となるので明示する。
 変更が生じた場合及び明示されていない制約等が発生したときは、発注者と別途協議し適切な措置を講ずるものとする。
 別途協議とは、設計・現場説明又は作業打合せ等により協議するものとする。

特記仕様書（共通編）

大区分	中区分	小区分（条件及び内容）
用地・補償関係	事業損失	<input type="checkbox"/> 家屋事前調査は、調査前に対象住民への周知を行い、調査後に工事着手するものとする。 <input checked="" type="checkbox"/> 受注者の責における金銭的補償等は、受注者の責任において適切に処理するものとする。補償対象者より領収書、承諾書等を徴収し、監督員に報告するものとする。ただし、その内容によっては、市と受注者が協議し、市が処理する場合もある。
	民地の保全	<input checked="" type="checkbox"/> 官民若しくは民地の境界を示すもの（杭、鋸、プレート等）が発見された場合は、施工前に監督員に報告するものとする。 <input checked="" type="checkbox"/> 工事により境界杭等が破損、亡失した場合は、工事完了後復元を行うものとする。その際には、関係者と立会、承認を得るものとする。
安全対策	工事中の安全確保	<input checked="" type="checkbox"/> 施工箇所において、通学路であった場合は、対象の学校と十分協議をし、工程の調整を図るものとし、通学者の安全を確保するものとする。 <input checked="" type="checkbox"/> 資機材の搬出入と通行時間は適切な時間帯に行い、沿線住民等への周知を図るものとする。これにより難しい場合は、関係自治会等と協議を行うものとする。 <input checked="" type="checkbox"/> 地山掘削・床掘時は、既設構造物に損傷が出ないように、適切な措置を行うものとする。また、万が一損傷を与えた場合には、受注者の責において対処するものとする。 <input checked="" type="checkbox"/> 図示してある掘削及び床掘については、計算用に用いた線であり、施工段階では各安全法令を遵守し施工状況、地下水等を考慮し現場にあわせた勾配等、対策を講じて施工するものとする。 <input type="checkbox"/> 工種（ ）について、施工日の即日開放を原則とする。 <input type="checkbox"/> 工種（ ）について、事前に（ ）と立会を行い、確認後、施工を行うものとする。 <input checked="" type="checkbox"/> 現場にて使用する各種建設機械は、持込者や点検・整備・維持管理状況が把握できるよう、受注者において書類により整理し、監督員もしくは検査員が求めた際には提示すること。 <input checked="" type="checkbox"/> 現場において設置する仮設工は、設置完了時や使用中の点検及び管理についてチェックリスト等を活用して実施・整理し、監督員もしくは検査員が求めた際には提示すること。 <input checked="" type="checkbox"/> 現場代理人は、豪雨、出水、その他の天災に対しては、平素から気象情報などについて十分な注意を払い、常にこれに対処できる準備をしておくものとする。 <input checked="" type="checkbox"/> 工事中は、路面に段差や小構造物等突起物がないよう仮舗装等で十分なすり付けを行い、毎日の作業終了後工事現場内を十分に調べ、危険な箇所はその日のうちに補修を行うものとする。
	交通安全管理	<input checked="" type="checkbox"/> 工事の施工に伴って、工事車両の出入口及び交差道路に対し、一般交通の安全誘導が必要となる箇所には、交通の誘導・整理を行う者（以下「交通誘導警備員」という）を配置し、公衆の交通の安全を確保するものとする。 <input checked="" type="checkbox"/> 交通誘導警備員のうち1人は有資格者（平成17年警備業法改正以降の交通誘導警備業務にかかる1級又は2級検定合格者）または、交通の誘導・整理の実務経験3年以上の者を配置するものとする。 <input checked="" type="checkbox"/> 受注者は、交通誘導警備員を雇用するにあたり、その警備会社と雇用期間中等労働条件並びに傷害保険等に関する契約書を締結し、その契約書（写し）を監督員に提出すること。また、交通誘導警備員の配置者一覧表（資格・実務経験年数を明示したもの）及び配置者名の明記された伝票を監督員へ提示するものとする（但し、監督員が提出を求めた場合は提出するものとする）。 <input checked="" type="checkbox"/> 交通誘導警備員に一日一日の工事（どこまで進入できるか等）を十分把握させ、地元車両の出入り等、交通整理に円滑な処置がとれるようにするものとする。

(注)上記条件及び内容のレ印当該欄は、工事において制約を受ける事となるので明示する。
 変更が生じた場合及び明示されていない制約等が発生したときは、発注者と別途協議し適切な措置を講ずるものとする。
 別途協議とは、設計・現場説明又は作業打合せ等により協議するものとする。

特記仕様書（共通編）

大区分	中区分	小区分（条件及び内容）
環境対策	環境対策	<p><input checked="" type="checkbox"/> 現場施工及び、現場外走行時の防塵対策については、周囲に粉塵等の影響が無いよう対策を講じ、通行及び人家に対し十分配慮すること。万が一被害が生じた場合は、受注者の責において解決にあたるものとする。</p> <p><input checked="" type="checkbox"/> 土粒子を多量に含み、排水施設等に悪影響を及ぼすと考えられる放流については、沈砂または濾過施設を通して放流するものとする。</p> <p><input checked="" type="checkbox"/> 受注者は産業廃棄物の処理を委託する際、運搬については産業廃棄物収集運搬業者等と、処分については産業廃棄物処分業者等と、それぞれ個別に直接契約し、その契約書（写し）及び収集運搬業・処分業の許可証（写し）を監督員に提示もしくは提出すること。</p> <p><input checked="" type="checkbox"/> 廃棄物処理及び清掃に関する法律に基づき、産業廃棄物の排出事業者（受注者）は産業廃棄物の処理を委託する際、適正処理のために必要な廃棄物情報（成分性状等）を処理業者に提供し、また受注者は、処理に係る産業廃棄物管理票（マニフェスト）について、監督員が提示を求めた場合は提示するものとする。</p>
資料作成	提出書類	<p><input checked="" type="checkbox"/> 工事日誌については、監督員が指示した場合、提出するものとする。</p> <p><input checked="" type="checkbox"/> 完成写真は、着手前・施工中・完成時に、起点及び終点において必ず同一方向となるように撮影し、3枚1組として、工事写真帳の上段・中段・下段に整理し、完成写真として提出するものとする。（提出部数 2部 用紙サイズ：A4）</p> <p><input checked="" type="checkbox"/> 工事完成報告書の提出部数は2部とする。</p> <p><input checked="" type="checkbox"/> 受注者は、工事に使用する材料の品質を証明する資料を受注者の責任と費用負担において整備し、使用前に監督員に提出し、確認を受けるものとする。 ・アスファルト混合物（事前認定審査を受けた混合物の認定書の写し）、生コンクリート（製造会社の材料試験結果、配合の決定に関する確認資料）、購入土、碎石（新材）等 ※その他材料に関する資料についても原則、全て提出するものとするが、主たる材料以外で使用量が少量の場合は資料の提出について監督員と協議できるものとする。</p>
	部分下請負通知書	<p><input checked="" type="checkbox"/> 受注者は、工事の一部分において下請負させる場合は、全て部分下請負通知書を当該下請負業者の施工開始日までに監督員に提出するものとする。部分下請負通知書には下請負業者（再下請負業者を含む）との契約書等の写し、下請負業者（再下請負業者を含む）の建設業の許可の写し及び主任技術者等の資格者証の写し等を添付するものとする。なお、建設業にない下請負の場合、書面上の主任技術者を作業責任者等と読み替え、下請業者に当該業務の資格者証の写しを添付するものとする。</p> <p><input type="checkbox"/> 特定建設業者で下請負金額の総額が、建設業法第3条第1項第2号の政令で定める金額以上の場合、受注者は、本工事をつかさどる監理技術者の資格証明書の写しを提出するものとする。</p>
支払いに関する事項	前金支払いに関する事項	<p><input checked="" type="checkbox"/> 請負代金の額が130万円以上の契約において、受注者が公共工事の前払金保証事業に関する法律に規定する保証事業会社の保証を明示した場合で、市が必要と認めるときは、契約金額の10分の4以内で、かつ当該支出予算の範囲内で前払いするものとする。</p>

(注)上記条件及び内容のレ印当該欄は、工事において制約を受ける事となるので明示する。
変更が生じた場合及び明示されていない制約等が発生したときは、発注者と別途協議し適切な措置を講ずるものとする。
別途協議とは、設計・現場説明又は作業打合せ等により協議するものとする。

特記仕様書（共通編）

大区分	中区分	小区分（条件及び内容）												
その他	名札	<input checked="" type="checkbox"/> 受注者は、監理技術者、監理技術者補佐、主任技術者（下請負を含む）及び元請負の専門技術者（専任している場合のみ）に、工事現場内において、工事名、工期、顔写真、所属会社名及び社印の入った名札を着用させるものとする。 <名札の例> <div style="border: 1px solid black; padding: 10px; text-align: center;"> <p>主任・監理技術者</p> <table style="margin: auto;"> <tr> <td style="border: 1px solid black; padding: 5px;">写 真</td> <td>氏 名</td> <td>〇〇 〇〇</td> </tr> <tr> <td></td> <td>工事名</td> <td>〇〇〇〇工事</td> </tr> <tr> <td></td> <td>工 期</td> <td>自〇〇年〇〇月〇〇日 至〇〇年〇〇月〇〇日</td> </tr> <tr> <td style="border: 1px solid black; padding: 5px;">2cm×3cm 程度</td> <td>会 社</td> <td>〇〇建設株式会社 印</td> </tr> </table> </div> <p>注1) 用紙の大きさは名刺サイズ以上とする。 注2) 所属会社の社印とする。</p>	写 真	氏 名	〇〇 〇〇		工事名	〇〇〇〇工事		工 期	自〇〇年〇〇月〇〇日 至〇〇年〇〇月〇〇日	2cm×3cm 程度	会 社	〇〇建設株式会社 印
	写 真	氏 名	〇〇 〇〇											
		工事名	〇〇〇〇工事											
		工 期	自〇〇年〇〇月〇〇日 至〇〇年〇〇月〇〇日											
	2cm×3cm 程度	会 社	〇〇建設株式会社 印											
部分使用	<input type="checkbox"/> 部分使用箇所（ ） <input type="checkbox"/> 部分使用時期（ ） <input type="checkbox"/> 部分使用目的（ ）													
部分引渡し	<input type="checkbox"/> 部分引渡し指定部分（ 別途説明書に記載 ） <input type="checkbox"/> 部分引渡し時期（ ）													
巡回	<input checked="" type="checkbox"/> 当工事(修繕)は、公共工事の品質確保の促進を図るものとして、検査課において施工状況の確認等を行う現場パトロールを行うことがある。													
その他	<input type="checkbox"/>													

(注)上記条件及び内容のレ印当該欄は、工事において制約を受ける事となるので明示する。
 変更が生じた場合及び明示されていない制約等が発生したときは、発注者と別途協議し適切な措置を講ずるものとする。
 別途協議とは、設計・現場説明又は作業打合せ等により協議するものとする。

特記仕様書（施工条件明示一覧表）

No.5

明示項目	明示事項	条件及び内容
工程関係	<input type="checkbox"/> 別途工事との工程調整が必要あり (別途工事名:)	<input type="checkbox"/> 調整項目 (<input type="checkbox"/> 資材等の流用 <input type="checkbox"/> 仮設及び工事用道路等の調整 <input type="checkbox"/> 建設機械等の調整 <input type="checkbox"/> 施工順序の調整 <input type="checkbox"/> その他 () <input type="checkbox"/> 別途協議)
	<input type="checkbox"/> 施工時期、施工時間及び施工方法の制限あり	<input type="checkbox"/> 制限する工種名 () 施工時期及び施工時間 () 施工方法 ()
	<input type="checkbox"/> 工期	<input type="checkbox"/> 工期は、繰越手続きが完了後、(年 日) までに変更します。
	<input type="checkbox"/> 他機関との協議が未完了	<input type="checkbox"/> 協議が必要な機関名 () 協議完了見込み時期 ()
	<input type="checkbox"/> 占用物件との工程調整の必要あり	<input type="checkbox"/> 占用物件名 (<input type="checkbox"/> 電気 <input type="checkbox"/> 電話 <input type="checkbox"/> 水道 <input type="checkbox"/> ガス <input type="checkbox"/> その他 ())
	<input type="checkbox"/> その他 ()	<input type="checkbox"/> その他 ()
用地関係	<input type="checkbox"/> 用地補償物件の未処理箇所あり	<input type="checkbox"/> 未処理箇所 (<input type="checkbox"/> 別添図等 <input type="checkbox"/> No. ~No. <input type="checkbox"/> 別途協議) <input type="checkbox"/> 完了見込み時期 (<input type="checkbox"/> 令和 年 月頃 <input type="checkbox"/> 別途協議)
	<input type="checkbox"/> 仮設ヤードの有無	<input type="checkbox"/> 仮設ヤード (<input type="checkbox"/> 官有地 <input type="checkbox"/> 民有地 <input type="checkbox"/> その他 () <input type="checkbox"/> 別途協議) <input type="checkbox"/> 仮設ヤード使用期間 () <input type="checkbox"/> 仮設ヤードからの運搬距離 (L = km) <input type="checkbox"/> 使用条件・復旧方法 ()
	<input type="checkbox"/> その他 ()	<input type="checkbox"/> その他 ()
公害対策関係	<input checked="" type="checkbox"/> 施工方法の制限あり	<input checked="" type="checkbox"/> 制限項目 (<input type="checkbox"/> 騒音 <input type="checkbox"/> 振動 <input type="checkbox"/> 水質 <input type="checkbox"/> 粉じん <input checked="" type="checkbox"/> 排出ガス <input type="checkbox"/> その他 ()) <input type="checkbox"/> 施工方法等 (<input type="checkbox"/> 指定工法名 () <input type="checkbox"/> その他 () <input type="checkbox"/> 別途協議) <input type="checkbox"/> 施工時期 ()
	<input type="checkbox"/> 事業損失防止に関する調査あり	<input type="checkbox"/> 調査項目 (<input type="checkbox"/> 騒音測定 <input type="checkbox"/> 振動測定 <input type="checkbox"/> 水質調査 <input type="checkbox"/> 近接家屋の事前・事後調査 <input type="checkbox"/> 地盤沈下測定 <input type="checkbox"/> 地下水位等の測定 <input type="checkbox"/> その他 () <input type="checkbox"/> 別途協議) <input type="checkbox"/> 調査方法 (<input type="checkbox"/> 別途資料 <input type="checkbox"/> その他 () <input type="checkbox"/> 別途協議)
	<input type="checkbox"/> その他 ()	<input type="checkbox"/> その他 ()
安全対策関係	<input checked="" type="checkbox"/> 交通安全施設等の指定あり	<input checked="" type="checkbox"/> 交通安全施設等の配置 (<input type="checkbox"/> 別添図等 <input type="checkbox"/> その他 () <input checked="" type="checkbox"/> 別途協議) <input checked="" type="checkbox"/> 交通誘導警備員の配置 (<input type="checkbox"/> 別添図等 <input type="checkbox"/> その他 () <input checked="" type="checkbox"/> 別途協議) <input type="checkbox"/> 指定路線 <input checked="" type="checkbox"/> 指定路線以外 <input checked="" type="checkbox"/> 交通誘導警備員の配置人員数 <input checked="" type="checkbox"/> 概算人数による算出 ① 交通誘導警備員の人数は、概算数量としているため、設計変更の対象とする。 概算延べ人数：交通誘導警備員 A： 人 B： 5人 (注：交通誘導警備員Aが配置できない場合も変更の対象とする。) ② 受注者は、工事着手前に配置計画等（配置人員、期間等）を作成し、それを基に、監督員と必要とする交通誘導警備員の延べ配置人員を協議すること。工事着手後、計画を変更する必要がある場合は、随時、協議を行い、計画を見直すこと。なお、延べ配置人員の算出は、県が定める作業日当たり標準作業量等を用い作成するものとし、現場条件等により県の標準作業量等と差が生じる場合は、その理由を明確にした計画をもって協議すること。また、実績人数の確認方法についても合わせて協議を行うこと。 ③ 交通誘導警備員の配置完了後、協議により定めた実績人数が確認できる資料を提出すること。 <input type="checkbox"/> 積上げによる算出 配置人員数 (人) (うち交通誘導警備員A (人)) (注：配置人員数の変更は原則行わないものとする。但し、交通誘導警備員Aが配置できない場合は変更の対象とする。) <input checked="" type="checkbox"/> 交通誘導警備員の配置時間 (別途協議) <input checked="" type="checkbox"/> 交通誘導警備員の配置期間 (別途協議) <input checked="" type="checkbox"/> 交通誘導警備員配置の対象工種 (別途協議)

(注) 上記受託業務事項・条件及び内容のレ印当該欄は、作業に当たって制約を受ける事となるので明示する。
明示事項に変更が生じた場合及び明示されていない制約等が発生したときは、発注者と別途協議し適切な措置を講ずるものとする。
別途協議とは、設計・現場説明又は作業打合せ等により協議するものとする。

津 市
令和3年10月

特記仕様書（施工条件明示一覧表）

No.6

明示項目	明示事項	条件及び内容
安全対策関係	<input type="checkbox"/> 近接施設等に対する制限	<input type="checkbox"/> 既存施設あり ・近接公共施設（ <input type="checkbox"/> 鉄道 <input type="checkbox"/> 電気 <input type="checkbox"/> 電話 <input type="checkbox"/> 水道 <input type="checkbox"/> ガス <input type="checkbox"/> その他（ ）） ・近接施設（ <input type="checkbox"/> 擁壁（ ） <input type="checkbox"/> ブロック塀 <input type="checkbox"/> 家屋 <input type="checkbox"/> その他（ ）） ・現地の状況を適切に把握して施工を行うこと。 <input type="checkbox"/> 工法制限あり ・制限を受ける工種（ ） ・制限内容（ ）
	<input type="checkbox"/> 土砂崩落・発破作業に対する防護施設等に指定あり	<input type="checkbox"/> 安全防護施設等の配置（ <input type="checkbox"/> 別添図等 <input type="checkbox"/> その他（ ） <input type="checkbox"/> 別途協議） <input type="checkbox"/> 保安要員の配置（ <input type="checkbox"/> 別添図等 <input type="checkbox"/> その他（ ） <input type="checkbox"/> 別途協議）
	<input checked="" type="checkbox"/> 現場での安全確保（自主施工の原則）	<input checked="" type="checkbox"/> 受注者は、工事中の適切な安全確保の措置等の一切の手段について、自らの責任において定め、工事を実施すること。 <input checked="" type="checkbox"/> 設計図書に明示された施工条件と工事現場が一致せず、安全確保のために指定仮設の変更や計上が必要な場合は、監督員と協議を行い指示を受けた後、受注者として適切な安全確保の措置を講じたうえで、工事を実施すること。
	<input checked="" type="checkbox"/> 事故速報の提出	<input checked="" type="checkbox"/> 受注者は、工事の施工中に事故が発生した場合には、直ちに監督員に連絡するとともに、事故の概要を所定の書面により速やかに報告すること。
	<input type="checkbox"/> その他（ ）	<input type="checkbox"/> その他（ ）
工事用道路関係	<input checked="" type="checkbox"/> 一般道路（搬入路）の使用制限あり	<input type="checkbox"/> 経路及び使用期間の制限内容（ <input type="checkbox"/> 別添図等 <input type="checkbox"/> その他（ ） <input type="checkbox"/> 別途協議）
	<input type="checkbox"/> 仮設道路の設置条件あり	<input type="checkbox"/> 使用中及び使用後の措置（ <input type="checkbox"/> 別添図等 <input type="checkbox"/> その他（ ） <input type="checkbox"/> 別途協議） <input checked="" type="checkbox"/> 用地及び構造（ <input checked="" type="checkbox"/> 別添図等 <input type="checkbox"/> その他（ ） <input type="checkbox"/> 別途協議） <input type="checkbox"/> 安全施設（ <input type="checkbox"/> 別添図等 <input type="checkbox"/> その他（ ） <input type="checkbox"/> 別途協議）
	<input type="checkbox"/> その他（ ）	<input type="checkbox"/> その他（ ）
仮設備関係	<input type="checkbox"/> 仮設備の設置条件あり	<input type="checkbox"/> 使用期間及び借地条件（ <input type="checkbox"/> 別添図等 <input type="checkbox"/> その他（ ） <input type="checkbox"/> 別途協議） <input type="checkbox"/> 転用あり（回） <input type="checkbox"/> 兼用あり（ ） <input type="checkbox"/> その他（ ）
	<input type="checkbox"/> 水替工（縮切排水工）	<input type="checkbox"/> 施工条件の指定なし <input type="checkbox"/> 施工条件の指定あり ① 水替工（縮切排水工）の水替日数は、概算数量としているため、設計変更の対象とする。 概算延べ水替日数： 日 ② 受注者は、工事着手前に計画工程表等（対象工種、期間等）を作成し、それを基に、監督員と必要とする水替日数を協議すること。工事着手後、計画を変更する必要がある場合は、随時、協議を行い、計画を見直すこと。なお、水替日数の算出は、県が定める作業日当たり標準作業量等を用い作成するものとし、現場条件等により県の標準作業量等と差が生じる場合は、その理由を明確にした計画をもって協議すること。また、実績日数の確認方法についても合わせて協議を行うこと。 ③ 水替工（縮切排水工）完了後、協議により定めた実績日数が確認できる資料を提出すること。 <input type="checkbox"/> その他（ ）
	<input type="checkbox"/> 仮設物の構造及び施工方法の指定	<input type="checkbox"/> 構造及び設計条件（ <input type="checkbox"/> 別添図等 <input type="checkbox"/> その他（ ） <input type="checkbox"/> 別途協議） <input type="checkbox"/> 施工方法（ ）
	<input type="checkbox"/> その他（ ）	<input type="checkbox"/> その他（ ）

(注) 上記受託業務事項・条件及び内容のレ印当該欄は、作業に当たって制約を受ける事となるので明示する。
 明示事項に変更が生じた場合及び明示されていない制約等が発生したときは、発注者と別途協議し適切な措置を講ずるものとする。
 別途協議とは、設計・現場説明又は作業打合せ等により協議するものとする。

特記仕様書（施工条件明示一覧表）

No.7

明示項目	明示事項	条件及び内容
建設発生土・産業廃棄物関係	<input type="checkbox"/> 建設発生土受入地の指定あり	<input type="checkbox"/> 受入地の条件（ <input type="checkbox"/> 別途図面 <input type="checkbox"/> 運搬距離（L = km） <input type="checkbox"/> 受入料金あり <input type="checkbox"/> 受入料金なし <input type="checkbox"/> 別途協議 <input type="checkbox"/> その他（ ））
	<input checked="" type="checkbox"/> 建設発生土受入地未定	<input checked="" type="checkbox"/> 受入地未定につき別途協議する。（ <input checked="" type="checkbox"/> 暫定運搬距離L = 4 km、 <input checked="" type="checkbox"/> その他（三重県建設副産物処理基準第7条第3項に基づき、民有地（再資源化施設等を含む）へ適正に処理する場合は、土量、土質、処理費、受入地までの運搬距離及び受入料金を踏まえ、協議により決定するものとする。））
	<input checked="" type="checkbox"/> 産業廃棄物の処理条件あり	<input checked="" type="checkbox"/> 産業廃棄物の種類（ <input checked="" type="checkbox"/> コン塊 <input type="checkbox"/> アス塊 木材 <input type="checkbox"/> 汚泥 <input type="checkbox"/> その他（ ）） <input checked="" type="checkbox"/> 産業廃棄物の処分地（ <input checked="" type="checkbox"/> 再生処分場（ ） <input type="checkbox"/> 最終処分場（ ） <input type="checkbox"/> 別添図書 <input type="checkbox"/> その他（ ） <input type="checkbox"/> 別途協議（ ）） 【注：特段の理由により処分先や運搬距離を明示する場合はその他の項目（ ）に記入のこと。】 <input type="checkbox"/> 処分場の受入条件（ ） <input type="checkbox"/> 舗装切断時の排水処理 アスファルト・セメントコンクリート舗装の切断時に発生する排水（泥水）を河川や側溝に排水することなく排水吸引機能を有する切断機械等により回収するものとする。また、回収水等は、産業廃棄物として取り扱うものとし、適正に処理しなければならない。「適正に処理」とは、「廃棄物処理及び清掃に関する法律」に基づき、産業廃棄物の排出事業者（受注者）が産業廃棄物の処理を委託する際、適正処理のために必要な廃棄物情報（成分や性状等）を処理業者に提供することが必要である。なお、受注者は、回収水等の産業廃棄物管理票（マニフェスト）について、監督員に提示しなければならない。 <input type="checkbox"/> 舗装切断時の回収水等の運搬・処理については、契約後、監督員と協議すること。
<input type="checkbox"/> その他（ ）	<input type="checkbox"/> その他（ ）	
工事支障物件関係	<input type="checkbox"/> 工事支障物件あり	<input type="checkbox"/> 支障物件名（ <input type="checkbox"/> 鉄道 <input type="checkbox"/> 電気 <input type="checkbox"/> 電話 <input type="checkbox"/> 水道 <input type="checkbox"/> ガス <input type="checkbox"/> 有線 <input type="checkbox"/> その他（ ）） <input type="checkbox"/> 移設時期（ <input type="checkbox"/> 令和 年 月 頃 <input type="checkbox"/> 別途協議） <input type="checkbox"/> 防護（ ）
	<input type="checkbox"/> その他	<input type="checkbox"/> その他（ ）
薬液注入関係	<input type="checkbox"/> 薬液注入工法等の指定あり	<input type="checkbox"/> 設計条件（ ） 工法区分（ ） 材料種類（ ） 施工範囲（ ） <input type="checkbox"/> 削孔数量（ ） 注入量（ ） その他（ ）
	<input type="checkbox"/> 提出書類あり	<input type="checkbox"/> 工法関係（ ） 材料関係（ ）
	<input type="checkbox"/> 注入量の確認、注入の管理及び注入の効果の確認	<input type="checkbox"/> その他（ ）
再生材使用関係	<input checked="" type="checkbox"/> 再生材使用の指定あり	<input checked="" type="checkbox"/> 再生材の種類（ <input type="checkbox"/> 再生Asコン <input type="checkbox"/> 再生路盤材 <input checked="" type="checkbox"/> 再生クラッシューラン <input type="checkbox"/> 道路用盛土材 <input type="checkbox"/> 再生コン砂） <input type="checkbox"/> 再生材が使用出来ない場合の措置（ <input type="checkbox"/> 新材に変更 <input type="checkbox"/> その他（ ） <input type="checkbox"/> 別途協議（ ））
	<input type="checkbox"/> 六価クロム溶出試験あり（環境告示第46号溶出試験）	<input type="checkbox"/> 再生コンクリート砂（1購入先当たり1検体の試験を行い、試験報告書には、使用する工事名称、所在地を記載する。）
	<input checked="" type="checkbox"/> 三重県リサイクル製品利用推進条例に基づく認定製品の使用について	<input type="checkbox"/> 三重県リサイクル製品利用推進条例に基づく認定製品を使用する。ただし、認定製品が入手できない場合は、監督員と別途協議。（認定製品の品名： <input type="checkbox"/> 盛土材 <input type="checkbox"/> 埋戻し材 <input type="checkbox"/> サンドクッション材 <input type="checkbox"/> 上層路盤材 <input type="checkbox"/> コンクリート二次製品 <input type="checkbox"/> グレーチング <input type="checkbox"/> その他（ ）） <input checked="" type="checkbox"/> 下記製品を本工事で使用する場合は、三重県リサイクル製品利用推進条例に基づく認定製品を使用するように努める。（認定製品の品名：間伐材製工事用パリケード・看板・標示板）
	<input type="checkbox"/> その他（ ）	<input type="checkbox"/> その他（ ）

(注) 上記受託業務事項・条件及び内容のレ印当該欄は、作業に当たって制約を受ける事となるので明示する。
明示事項に変更が生じた場合及び明示されていない制約等が発生したときは、発注者と別途協議し適切な措置を講ずるものとする。
別途協議とは、設計・現場説明又は作業打合せ等により協議するものとする。

津 市
令和3年10月

特記仕様書（施工条件明示一覧表）

No.8

明示項目	明示事項	条件及び内容
その他	<input type="checkbox"/> 工用具材の保管及び仮置きが必要あり <input type="checkbox"/> 現場発生品あり <input type="checkbox"/> 支給品あり <input type="checkbox"/> 盛土材等工事間流用あり <input type="checkbox"/> 現場環境改善費適用工事 <input type="checkbox"/> その他（ ）	<input type="checkbox"/> 保管場所（ ） 期間（ ） その他（ ） <input type="checkbox"/> 品名（ ） 数量（ ） 保管場所（ ） その他（ ） <input type="checkbox"/> 品名（ ） 数量（ ） 引渡場所（ ） 時期（令和 年 月 日） その他（ ） <input type="checkbox"/> 運搬方法（ <input type="checkbox"/> 受注者で運搬 <input type="checkbox"/> 受注者以外で運搬 <input type="checkbox"/> 別途協議 <input type="checkbox"/> その他（ ）） <input type="checkbox"/> 引渡場所（ <input type="checkbox"/> 別添図等 <input type="checkbox"/> 別途協議 <input type="checkbox"/> その他（ ）） 数量（ ） 運搬距離（L= km） <input type="checkbox"/> 現場環境改善の内容（率分）（ ） <input type="checkbox"/> 現場環境改善の内容（積上）（ ） <input type="checkbox"/> その他（ ）
適用条件	<input checked="" type="checkbox"/> 適用条件	<input checked="" type="checkbox"/> 三重県公共工事共通仕様書（令和2年8月版）を適用（部分改定を行った内容も含む（最新改定：令和3年7月1日）） <input checked="" type="checkbox"/> 三重県公共工事共通仕様書 1-1-1-2 第22項中「電子メールなどの署名または押印が不要な手段により」とあるのは「電子メールなどにより」と、第26項「書面とは、手書き、印刷物等による工事打合せ簿等の工事帳票をいい、発行年月日を記載し、署名または押印したものを有効とする。ただし、情報共有システムを用いて作成され、指示、承諾、協議、提出、報告、通知が行われた工事帳票については、署名または押印がなくても有効とする。」とあるのは「書面とは、工事打合せ簿等の工事帳票をいい、情報共有システムを用いて作成され、指示、承諾、協議、提出、報告、通知が行われたものを有効とする。ただし、情報共有システムを用いない場合は、発行年月日を記載し、記名（署名または押印を含む）したものも有効とする。」と読み替えるものとする。 <input type="checkbox"/> 「土木構造物設計マニュアル（案） 編」を適用 <input checked="" type="checkbox"/> 設計変更を行う際には、津市設計変更ガイドライン（平成31年3月）（一部改正：令和2年4月）を参考とする。 <input type="checkbox"/> 「受発注者間の協議における回答予定日を明確にする取組」対象工事に係る特記仕様書 令和2年8月1日を適用（三重県HP「三重県の公共事業情報」を参照） <input type="checkbox"/> 「工事監理連絡会」対象工事に係る特記仕様書 令和2年8月1日を適用（三重県HP「三重県の公共事業情報」を参照） ※設計図書の照査完了後、実施について監督員と協議すること。 <input type="checkbox"/> 支援技術者 1. 本工事は現場における現場技術業務を〔例示ー（公財）三重県建設技術センター〕に委託しているので、その支援技術者が監督員に代わって施工体制点検、現場で立会、観察又は検測を行う際は、その業務に協力しなければならない。また、書類（施工体制台帳、計画書、報告書、データ、図面等）の審査に関し説明を求められた場合は、説明に応じなければならない。ただし、支援技術者は、工事請負契約書第9条に規定する監督員ではなく、指示、承諾、協議、検査の適否の判定等を行う権限は有しないものである。 2. 監督員から受注者に対する指示又は通知等を支援技術者を通じて行う場合には、監督員から直接、指示又は通知があったものとみなす。 3. 監督員の指示により受注者が監督員に対して行う報告又は通知は、支援技術者を通じて行うことができる。 4. 本工事を担当する支援技術者の氏名は右記の通りである。 支援技術者： <input checked="" type="checkbox"/> 電子メールを活用した情報共有を行う場合は予め工事打合簿にて監督員に報告を行うこと。実施方法については監督員の指示によるものとする。 <input checked="" type="checkbox"/> デジタル工事写真の電子小黒板を使用する場合は予め工事打合簿にて監督員に報告を行うこと。また、三重県デジタル工事写真の小黒板情報電子化に係る特記仕様書に準拠すること <input checked="" type="checkbox"/> ダンプトラック等による過積載等の防止に関する特記仕様書（三重県）に準拠すること <input type="checkbox"/> その他（ ）

(注) 上記受託業務事項・条件及び内容のレ印当該欄は、作業に当たって制約を受ける事となるので明示する。
 明示事項に変更が生じた場合及び明示されていない制約等が発生したときは、発注者と別途協議し適切な措置を講ずるものとする。
 別途協議とは、設計・現場説明又は作業打合せ等により協議するものとする。

特記仕様書（施工条件明示一覧表）

No.9

明示項目	明示事項	条件及び内容
監督の区分 （共通仕様書 第3編3-1-1-6 第6項、第10項 に規定する 表3-1-1(1)、 表3-1-1(2)）	<input checked="" type="checkbox"/> 一般監督 （ただし、低入札価格調査制度の調査対象工事となつた場合は、全ての工種を重点監督とする。） <input type="checkbox"/> 重点監督	重点監督の場合 【注：全ての工種に適用しない場合は、対象工種欄をチェックし、対象工種名を記入すること。】 <input type="checkbox"/> 全ての工種に適用する。 <input type="checkbox"/> 対象工種（ ） ※これ以外は、一般監督とする。
電子納品	<input type="checkbox"/> 工事完成図書（工事写真含む） <input checked="" type="checkbox"/> 電子納品対象外	<input type="checkbox"/> 工事完成図書は電子納品とする。ただし、電子化が困難な部分について監督員と協議承諾を得たものについてはこの限りではない。電子媒体の提出部数は、（ <input type="checkbox"/> 2部 <input type="checkbox"/> （ ）部）とする。 <input type="checkbox"/> 三重県CALS電子納品運用マニュアル（令和 3年 7月改訂）を適用
地質調査の電子成果品等	<input type="checkbox"/> 地盤情報データベースの登録の必要あり	<input type="checkbox"/> 検定及び登録機関（一般財団法人国土地盤情報センター（https://ngic.or.jp/）） <input type="checkbox"/> 検定料金の計上（ <input type="checkbox"/> A検定 <input type="checkbox"/> B検定 ） （注：受注後、これにより難しい場合は設計変更の対象とする。）
産業廃棄物税	<input checked="" type="checkbox"/> 産業廃棄物税	<input checked="" type="checkbox"/> 本工事には産業廃棄物税相当分が計上されていないため、受注者が課税対象となった場合には完成年度の翌年度の4月1日から8月31日までの間に別に定める様式に産業廃棄物税納税証明書等を添付して当該工事の発注者に対して支払請求を行うこと。なお、この期間を超えて請求することはできない。また、設計数量を超えて請求することはできない。
コリンズ作成・登録	<input checked="" type="checkbox"/> コリンズ（CORINS）の作成・登録	<input checked="" type="checkbox"/> 三重県公共工事共通仕様書に基づき、コリンズ（CORINS）の作成・登録を行うこと。
建設副産物・建設発生土情報交換システム	<input checked="" type="checkbox"/> 建設副産物情報交換システム <input checked="" type="checkbox"/> 建設発生土情報交換システム	<input checked="" type="checkbox"/> 三重県公共工事共通仕様書に基づき、建設副産物情報交換システムにデータを入力すること。 <input checked="" type="checkbox"/> 三重県公共工事共通仕様書に基づき、建設発生土情報交換システムのデータ更新を行うこと。
下請関係 下請企業 次数制限	<input type="checkbox"/> 下請企業の次数制限	<input type="checkbox"/> 本工事における下請の次数は、2次（建築一式工事は3次）までとする。 上記次数を超える下請契約を締結する場合は、下請契約締結前に書面により発注者の承諾を得ること。
特例監理技術者の設置	<input type="checkbox"/> 特例監理技術者の設置	<input type="checkbox"/> 本工事は、建設業法第26条第3項ただし書の規定（監理技術者（特例監理技術者）の配置）を適用する。なお、配置を行う場合は、追加特記仕様書〔特例監理技術者等の配置〕に示す要件を全て満たさなければならない。（三重県HP「三重県の公共事業情報」を参照）
配慮依頼事項	<input checked="" type="checkbox"/> 下請契約又は再委託において市内本店事業者の活用	<input checked="" type="checkbox"/> 下請契約又は再委託（一次下請以降のすべての下請負人又は再委託者含む。）が認められた契約にあっては、下請契約又は再委託等において市内本店事業者を活用することに配慮すること。
	<input checked="" type="checkbox"/> 資材、原材料の市内本店事業者からの調達及び地元製品の使用	<input checked="" type="checkbox"/> 資材、原材料等の調達が必要となる場合は、市内本店事業者から調達すること及び地元製品、地元生産品を使用することに配慮すること。
	<input checked="" type="checkbox"/> 建設機械、機器等の借入れ	<input checked="" type="checkbox"/> 建設機械、機器等の借入れが必要となる場合は、市内本店事業者から借入れすることに配慮すること。
	<input checked="" type="checkbox"/> 使用人等において市民の活用	<input checked="" type="checkbox"/> 業務従事者等の使用人等が必要となる場合は、使用人等に市民を活用するよう配慮すること。
津市公契約条例	<input checked="" type="checkbox"/> 津市公契約条例に関する特記	<input checked="" type="checkbox"/> 締結する公契約において、労働者の労働環境の確保、優良な事業者の育成及び地域経済の健全な発展を図るため必要な事項を定める。 1 受注者の責務 (1) 関係法令及び条例の規定を遵守しなければならない。 (2) 受注者等は、労働者の適正な労働環境の確保に努めなければならない。 (3) 受注者等は、労働者と対等な労使関係を構築するとともに、下請契約等を締結しようとするときは、下請契約等の相手方と対等な立場における合意に基づいた適正な契約を行わなければならない。 (4) 受注者等は、下請契約等の相手方を選定するとき、又は資材等を調達するときは、地域経済の発展に配慮し、本市の区域内に主たる事務所を有する事業者又は本市の区域内で生産された資材等を活用するよう努めなければならない。 (5) 受注者等は、公契約に携わる者として、社会的な責任を自覚し、公契約を適正に履行しなければならない。 (6) 受注者等は、条例第7条第1項の規定に基づき市長又は上下水道事業管理者（以下「市長等」という。）が行う報告の求め及び立入検査その他本市が実施する公契約に関する施策に協力しなければならない。

（注）上記受託業務事項・条件及び内容のレ印当該欄は、作業に当たって制約を受ける事となるので明示する。
 明示事項に変更が生じた場合及び明示されていない制約等が発生したときは、発注者と別途協議し適切な措置を講ずるものとする。
 別途協議とは、設計・現場説明又は作業打合せ等により協議するものとする。

津 市
令和3年10月

特記仕様書（施工条件明示一覧表）

No.10

明示項目	明示事項	条件及び内容
津市公契約条例	<input checked="" type="checkbox"/> 労働環境の確保に係る誓約事項	2 公契約の解除等 市長等は、受注者等が次の各号のいずれかに該当するときは、当該公契約の解除、受注者等の指名停止等必要な措置を採ることができる。 (1) 条例第7条第1項の規定による報告を怠り、若しくは虚偽の報告をし、又は同項の規定による立入検査を拒み、妨げ、若しくは忌避し、若しくは質問に対して応答せず、若しくは虚偽の回答をしたとき。 (2) 条例第8条第1項の規定による命令に従わないとき。 (3) 条例第8条第2項の規定による報告を怠り、又は虚偽の報告をしたとき。 (4) (1)から(3)に掲げるもののほか、条例の規定に違反したとき。 (5) 特定公契約にあっては、別紙誓約事項に違反したとき。 <input checked="" type="checkbox"/> 津市公契約条例（以下「条例」という。）第6条の規定により、下記事項について了承し、遵守することを誓約します。また、誓約内容に違反があった場合等における関係機関への通報、指名停止、契約解除及び違約金徴収について異議はありません。 1 津市公契約条例施行規則第8条に掲げる関係法令（次項において単に「関係法令」という。）を遵守すること。 2 関係法令に違反し関係機関からは是正勧告等があった場合は、津市長又は津市上下水道事業管理者（以下「市長等」という。）へ報告すること。 3 条例第7条第1項の規定による報告の求め及び立入検査に対し、誠実に対応すること。 4 労働者が条例第9条第1項の規定による申出をしたことを理由に、当該労働者に対し、解雇その他の不利益な取扱いをしないこと。 5 労働者に対し、条例の内容について周知を行うこと。 6 労働者の賃金水準の引上げに関する措置が講じられる場合は、下請契約等の請負契約金額の見直し、労働者の賃金の引上げ等について適切に対応すること。 7 市長等が行う施策に協力すること。
社会保険等未加入対策	<input checked="" type="checkbox"/> 社会保険等未加入対策（健康保険、厚生年金保険及び雇用保険）	<input checked="" type="checkbox"/> 適用除外でないにも関わらず社会保険等に未加入である建設業者を下請負人としてはならない。 受注者は、施工体制台帳・再下請負通知書の「健康保険等の加入状況」欄により下請業者が社会保険等に加入しているかどうかを確認すること。また、発注者が加入状況を証明する書類の提出又は提示を求めた場合、速やかに対応すること。
法定福利費の負担	<input checked="" type="checkbox"/> 法定福利費を明記した標準見積書の活用	<input checked="" type="checkbox"/> 法定福利費は事業主が負担しなければならない社会保険料であり、元請負人及び下請負人は見積時に法定福利費を必要経費として適正に確保する必要があります。元請負人は標準見積書の活用等による法定福利費相当額を内訳明示した見積書の提出を下請人に働きかけること。また、二次下請以降についても同様に標準見積書の活用に努めること。 （津市HP「仕事・産業－入札・契約－工事・建設コンサルタント関係－調達契約課からのお知らせ（工事・コンサル）」を参照）
暴力団等の不当介入の排除等	<input checked="" type="checkbox"/> 暴力団等の不当介入の排除等に関する特記	<input checked="" type="checkbox"/> 締結する契約等から暴力団、暴力団関係者、暴力団関係者法人等（以下「暴力団等」という。）の不当加入を排除し、契約等の適正な履行を確保するため必要な事項を定める。 1 受注者の義務 (1) 契約の相手方及び下請負人等（以下「受注者等」という。）は、暴力団等と認められる下請負人等を使用してはならない。 (2) 暴力団等と認められる資材販売業者から資材等を購入してはならない。 (3) 暴力団等と認められる廃棄物処理業者が有する廃棄物処理施設及び廃棄物処理業者等を使用してはならない。 (4) 本市と締結した契約等の履行に当たり、受注者等が暴力団等による不当介入を受けたときは、断固としてこれを拒否し、直ちに発注者に文書にて報告するとともに所管の警察署に通報し捜査上必要な協力を行うこと。 (5) 捜査上必要な協力を行ったときは、速やかに発注者に文書にてその内容を報告すること。 (6) 受注者等が不当介入を受けたことを理由に契約期間の延長等が必要となったときは、発注者に契約金の延長を求めることができる。 2 入札参加資格者等及び受注者等に対する措置 (1) 入札参加資格者等又はその役員等が暴力団等と認められるとき、暴力団等と密接な関係を有していると認められるときなどは、当該入札資格者等に対し、津市建設工事等指名停止基準に基づく指名停止措置を講ずるものとする。 (2) 上記1受注者の義務に違反した受注者等に対しても、指名停止措置を講ずるものとする。 3 契約等の解除 (1) 暴力団等と認められるときなどにより指名停止措置が講じられた入札参加資格者等との契約等については、これを解除することができる。

(注) 上記受託業務事項・条件及び内容のレ印当該欄は、作業に当たって制約を受ける事となるので明示する。
 明示事項に変更が生じた場合及び明示されていない制約等が発生したときは、発注者と別途協議し適切な措置を講ずるものとする。
 別途協議とは、設計・現場説明又は作業打合せ等により協議するものとする。

特記仕様書（施工条件明示一覧表）

No.7

明示項目	明示事項	条件及び内容
新型コロナウイルス感染症の拡大防止措置等	<input checked="" type="checkbox"/> 新型コロナウイルス感染症の拡大防止措置等に関する特記	<input checked="" type="checkbox"/> 新型コロナウイルス感染症の拡大防止措置等については、以下により徹底を図るものとする。 1 工事の円滑な施工確保を図る観点から、本工事の現場等のみならず関係する会社・事務所等も含め、現場状況などを勘案しつつ、アルコール消毒液の設置や不特定の者が触れる箇所の定期的な消毒、手洗い・うがいなど、感染予防の対応を徹底するとともに、すべての作業従事者等の健康管理に留意すること。 2 新型コロナウイルス感染症については、特に、①密閉空間、②密集場所、③密接場面という3つの条件（以下「三つの密」という。）が同時に重なる場では、感染を拡大するリスクが高いことから、建設現場等における朝礼・点呼や現場事務所等における各種の打合せ、更衣室等における着替えや詰め所等での食事・休憩など、元請事業者をはじめ、下請事業者等の多人数が集まる場面や密室・密閉空間における作業などにおいては、他の作業従事者と一定の距離を保つことや作業場所の換気の励行など、三つの密の回避や影響を緩和するための対策に万全を期すこと。 3 工事等の関係者が「特定警戒都道府県」から作業等に従事する必要がある場合は、受発注者で協議を行い、感染拡大防止のための 4 感染拡大防止対策を実施するために追加で費用を要する場合は、設計変更の対象とするため、監督員と協議を行うこと。ただし、感染防止対策について施工計画書に記載した上で履行することを前提とする。 5 新型コロナウイルス感染症の感染拡大防止のため、「工事の一時中止や工期の延長」が必要な場合には、監督員と協議を行うこと。 6 作業従事者等が新型コロナウイルス感染症の感染者及び濃厚接触者（以下「感染者等」という。）であることが判明した場合は、速やかに監督員に報告すること。また、保健所等の指導に従い、感染者等の自宅待機などの適切な措置を講ずること。なお、感染者等であることが判明した場合は、本工事のみならず、受注者が本市と契約中の全ての工事について、一時中止の措置を行う場合がある。 7 新型コロナウイルス感染症の影響に伴い、受注者又は発注者は、施工条件、施工方法等に変更の必要があると認めるときは、津市工事請負契約約款第19条（設計図書の変更）の規定に基づき、発注者及び受注者が協議して、これを定めるものとします。この場合において必要があると認められるときは、工期若しくは請負代金額の変更の対象とするものとする。
ワンデーレスポンス	<input type="checkbox"/> ワンデーレスポンスの実施	<input type="checkbox"/> 1 この工事は、ワンデーレスポンス実施対象工事である。「ワンデーレスポンス」とは受注者からの質問、協議等に対し、発注者は、基本的に「その日のうち」に回答するよう対応することである。ただし、即日回答が困難な場合は、いつまでに回答が必要なのかを受注者と協議のうえ、回答期限を設けるなど、何らかの回答を「その日のうち」にすることとする。 なお、質問・協議等にあたっては、詳細な状況資料等を添えるものとし、内容によっては、根拠資料を揃えた提案を含むものとする。 2 受注者は計画工程表の提出にあたって、作業間の関連把握や工事の進捗状況等を把握できる工程管理方法について、監督職員と協議をおこなうこと。 3 受注者は三重県公共工事共通仕様書「1-1-3 設計図書の照査等」に基づき、適切に設計図書の照査を実施すること。 4 受注者は工事施工中において、問題が発生した場合及び計画工程と実施工程を比較照査し、差異が生じた場合は速やかに文書にて監督職員へ報告すること。 5 発注者が効果・課題等を把握するためアンケート等のフォローアップ調査を実施する場合、受注者は協力すること。
その他	<input type="checkbox"/> その他	<input type="checkbox"/> その他（ ）

(注) 上記受託業務事項・条件及び内容のレ印当該欄は、作業に当たって制約を受ける事となるので明示する。
 明示事項に変更が生じた場合及び明示されていない制約等が発生したときは、発注者と別途協議し適切な措置を講ずるものとする。
 別途協議とは、設計・現場説明又は作業打合せ等により協議するものとする。

津市
令和3年10月

令和3年度下工維第6号

白山町二本木地内流量調整槽整備工事
仕様書

第 1 章 一般共通事項

1 適用範囲

本仕様書は、津市が発注する機械・電気設備に係る工事及び修繕（以下、「工事等」という。）に適用する。

2 関係法令等に遵守

本仕様書において特に明記無き事項については三重県公共工事共通仕様書（三重県県土整備部公共事業運営課監修兼編集）に従い施工すること。

また、機器仕様に記載した事項のほか使用する機器及び材料等については、その性質、操作性等を十分考慮したものを使用し、工事等の施工にあつては関係法令、県・市条例、規則、規定及び規格等を遵守することとし、下記に示す関係法令、規格等については特に留意すること。

- (1) 労働安全衛生法
 - (2) 消防法
 - (3) 建設リサイクル法
 - (4) 電気事業法
 - (5) 電気用品安全法
 - (6) 電気技術規程 (JEAC) [内線規定] [高压受電設備規程]
 - (7) 建築基準法
 - (8) 計量法
 - (9) 騒音規制法
 - (10) 日本産業規格 (JIS)
 - (11) 日本電線工業会規格 (JCS)
 - (12) 電気設備に関する技術基準を定める省令
 - (13) 電気学会電気規格調査会標準規格 (JEC)
 - (14) 日本電機工業会標準 (JEM)
 - (15) (機械・電気) 設備工事一般仕様書及び標準仕様書 (日本下水道事業団)
 - (16) (機械・電気) 設備工事共通仕様書 (国土交通省大臣官房官庁営繕部)
 - (17) 下水道ポンプホールポンプ施設技術マニュアル (下水道新技術推進機構)
 - (18) 小規模下水道計画・設計・維持管理指針と解説 (日本下水道協会)
 - (19) その他関係法令、条例及び規格、及び日本下水道事業団 (JS) 発刊基準類
- 上記の法律等は、全て適用するものの内容が競合等の重複する場合には協議をし決定する。

3 打ち合わせ

本工事等の請負契約締結後、すみやかに受注者は、本市監督員との打ち合わせ及び現場調査等を実施し、その施工内容を熟知すると共に、疑義があればこれを正し、受注者はその打ち合わせ内容についての議事録を作成し、記録等を整備するものとする。

4 環境配慮

受注者は、機器製作及び選定あるいは施工計画にあたり下記の事項について特に留意し、特に請負金額が750万円以上の場合にあつては、本市に建設副産物（スクラップ、コンクリート砕りガラ等）の再利用計画等について届けると共に、必要な書類を提出し、環境に配慮し施工しなければならない。

（1）騒音、振動の抑制

本工事等において使用する建設機械にあつては、排出ガス対策型建設機械指定要領に基づき国土交通省で指定された建設機械を使用するものとする。

なお、排出ガス対策型建設機械に代えて、国土交通省で認定された排出ガス浄化装置を装着した建設機械についても、排出ガス対策型と同等とみなすものとする。

（2）地下水のかん養（雨水浸透等）

（3）建設副産物の再利用（掘削残土の削減、現場内利用の促進、コンクリートガラ等の再利用促進、その他リサイクルの推進）

（4）廃棄物の適切な処分

（5）その他、機器選定等及び施工に係る省エネルギーの推進

5 承諾図書

受注者は、機器製作にあたり機器詳細仕様書、機器詳細図（製作機器及び購入機器の主要部品図、付属品図等を含む）、その他、必要な図書を本市に提出し、承認を受けるものとする。

6 軽微な変更

全て設計図書及び仕様書に基づき施工するものとして、これに明記なきもの、軽微な変更については、本市監督員の指示によるものとする。

7 器材・機器類の保管

受注者は、本工事等に必要なる資材等の集積場所及び保管場所等について本市監督員の指示を受けて受注者の責任により管理すると共に、工事等の竣工引き渡しまでの器材・機器類等の保管、保護をしなければならない。

8 既設営造物の損傷、その復旧

受注者が既設の建築物及び構造物あるいはその設備、機器及び装置並びに備品等を破損、損傷または汚染した場合は、速やかに現状に復旧させると共にその費用の一切を受注者が負担する。

9 提出書類

提出書類は原則として三重県公共工事共通仕様書に記載するものその他、本市監督員の指示する必要な書類を提出するものとする。

なお、そのサイズは、指定なきものを除き原則全てA4版とする。

10 試験及び検査

（1）受注者は、機器及び材料の試験を行い、その成績書を本市監督員に提出し、承認を受けるものとする。

- (2) 主要機器については、製作工場において本市監督員等の立ち会いのもとに諸試験を行うことができる。この場合、立会日の10日以前に必要な書類を添付のうえ、その試験、検査等について書面でも申し出ること。
- (3) 機器、材料の検査及び試験のうち、公的またはこれに準ずる機関の発行した証明書等により、その成績が確認できるものについては、本市監督員の承諾のもとに省略することができる。なお、各試験、検査等は、受注者において必要な計器機器等を負担、準備し、実施しなければならない。また試験及び検査等に市監督員が立ち会わない場合は、その試験結果について写真、資料等を添付し本市監督員に報告すること。
- (4) 試験及び検査の結果、本市監督員等の承諾が得られず、工事等に使用することが不適当なものと判断された場合には、受注者は、いかなることもあっても使用してはならない。

11 機器製作及び現場施工の記録写真

(1) 写真の分類

- ア 着事前、現場施工状況及び完成写真（同一アングルにて撮影のこと）
- イ 機器製作状況写真（機器製作手順による工事製作状況写真、既製標準品は除く）
- ウ 現場施工写真（現場における施工状況写真）
- エ 安全管理写真
- オ 材料検収写真
- カ 品質管理写真
- キ 出来形管理写真
- (2) 写真の色彩、大きさ
カラー・サービサイズズ
- (3) 写真の撮影基準
- ア 写真の撮影にあたっては、工事名、工種内容、測点等の必要な項目を記載した小黒板を被写体と共に写し込むこと。
- イ 不可視部分の写真整理
不可視になる出来形部分については、出来形寸法等が確認できるよう特に注意して撮影しなければならない。

12 施工管理

- (1) 請負金額500万円以上の工事等を受注または変更した場合、受注者は三重県公共工事共通仕様書「CORINSへの登録」に準じ「登録内容確認書」を監督員に提示しなければならない。
- (2) 受注者は、現場における工事開始と共に責任ある技術者を現地に常駐させ、工事等の期間中の危険防止対策を十分に行い、労働災害の防止に努めなければならない。
- (3) 受注者は、常に資材その他の整理整頓、清掃に努め、また工事等の完了に際しては、施工場所の後片付け、清掃等を実施すること。
- (4) 機器、資材等の搬入は、できるだけ通学通勤時間帯を避けるものとして、万一、この時間と重なる場合には、関係車両は付近の住民等、一般車両を優先しなければならない。
- (5) 受注者は、付近の住民あるいは工事等の作業員に対して事故等、災害が発生した時は、速やかに本市監督員に報告しなければならない。

13 竣工

(1) 施設等の受け渡し (引き渡し)

工事等の完了に伴う設備、機器、施設等の受け渡しは、本市のほか必要な関係官公庁署の試験、検査等に合格した後とする。

(2) 技術指導

完成施設等の使用に先立ち各機器の操作技術について講習会等を受注者の責任において実施し、必要な資料を提出すること。

(3) 保証

ア 保証期間は、完成検査合格後 (引き渡しの日より) 2年間とする。

イ 保証期間中に生じた施工及び材質あるいは構造上の欠陥による全ての破損及び故障等については、受注者の負担にて速やかに補修、改造または新品と交換を行わなければならない。

ウ 保証期間満了時には、受注者の担当技術者を派遣し、設置機器あるいは工事等の対象設備の点検及び整備を行わなければならない。

エ 保証書は、完成図書に綴じ込むものとする。

14 疑義

(1) 本仕様書及び添付図面等の内容についての不明な事項は、必ず本市監督員に照会し、説明を受けること。

(2) 施工中において、図面、仕様書、その他に疑義を生じた場合は、全て本市監督員の指示及び解釈による。

15 その他

(1) 本工事等の設計図書、仕様書に記載する一切の機材等は、全て受注者が調達するものとし、設計数量より多少増加したり、詳細にわたり明記されていない事項であっても工事等の性格上、当然必要なものについては、全て受注者の負担とする。

(2) 受注者は、工事等の施工にあたり特許権、その他第三者の権利の対象となつている機器、部材を設置または使用する時は、その設置及び使用に関する一切の責任を負うものとする。

(3) 設備機器等の維持管理上、必要な予備品、消耗品及び工具類については、その一覧表を本市監督員に提出し、承諾を受けた後、納入するものとする。

(4) 官公庁等への申請手続きにおいては、全て受注者がおこなうものとし、費用については全て受注者の負担とする。

第2章 工事施工

1 工事概要

本工事は、公共下水道の污水管路における污水の中継ポンプを設置することを目的とする。設置するポンプは土木工事により施工済みのマンホール内に水中ポンプを2台設置するものである。

また、設置したポンプを運転するための受電及び制御のための電気設備を設置するものである。

第1節 機械設備

1 水中ポンプ

(1) 仕様

施設名	白山町二本木地内流量調整槽
マンホール番号	—
形式	着脱式水中モータポンプ
羽根車形状	新型（高効率）ノックロッグ
フライホイール	無し
口径	φ65mm
吐水量	0.63m ³ /min
全揚程	6.9m
電動機出力	1.5kW
電極	4P
周波数	60Hz
電源	3φ 200V 60Hz
通過粒径	100%
始動方式	直入れ
吸込管	有り（釜場設置）
保護装置	オートカット
数量	2台

(2) 使用材料

ケーシング	FC200以上
羽根車	SCS13
主軸	13Crステンレス鋼
着脱ベント	FC200以上
吊上チェーン	SUS304
ガイドホルダー	SUS304
ガイドパイプ	SUS304
吸込ノズル	SUS304
同上固定金具	SUS304

(3) 構造概要及び製作条件

- ア ポンプは性能の安定したもので、使用流量範囲において電動機が過負荷にならないものとする。また、水中汚水ポンプ羽根車形状は、固形物の詰まりにくい構造とする。
- イ ポンプケーシングは滑らか且つ堅牢なもので、衝撃、摩耗、腐蝕を考慮した肉厚のものとする。
- ウ ポンプ羽根車は良質強靱な材質とし、バランスのとれた安定した性能を発揮するものとする。
- エ 主軸は動力伝達と危険速度を考慮した十分な強度を有するものとする。
- オ 軸受は荷重に対して最適な構造の支持容量を有する耐久力のあるものとする。
- カ 軸封部にはダブルメカニカルシールを使用し、モーターへの浸水を防止する。
- キ ポンプの吸込口はスカム対策構造とし、ポンプケーシング吸込口に吸込ノズルを設けることとする。

(4) 付属品

- 防水ケーブ
着脱ベント
吊上チェーン
ガイドホルダー
ガイドパイプ
吸込管
その他必要なもの
- 一式
一式
一式
一式
一式
一式
一式

(5) 試験、検査

- ア 性能試験及び検査は製造者が行うものとし、性能試験結果については試験成績表を提出すること。

イ ポンプ性能試験は JIS-B8301 又は JIS-B8302 に準拠すること。

(6) 塗装

ポンプ製作会社標準防食、防錆仕様とする。

(7) その他事項

水撃対策については、実際（推定）のポンプ運転点における水撃計算を行い装置の製作にあたるものとする。また、水撃計算書は承諾図と合せ提出し、承諾を得ること。

2 材料仕様

(1) 吐出管

- ア 仕様
立上管径
材料
施工範囲
イ 構造
- φ 65 mm
SUS304 Sch20
水中ポンプからオリフイス柵まで

管種は配管用ステンレス鋼管とする。

水中ポンプと吐出管の接合部は分解の際に便利な構造とすること。

管継手はフランジ継手とし、規格は JIS10K とする。また、接続用ボルト・ナットはステン

レス製とし、良質ゴムパッキンを付属すること。

(2) サポート

ア 材質

SUS304 又は同等品以上

イ 構造

ポンホール内の機器等は、必要に応じてサポートにて固定するものとする。

ウ 付属品

固定ボルト・ナット (SUS304) 一式

第2節 電気設備

1 引込開閉器盤

(1) 仕様

形式 屋外装柱取付形 (SUS 製)

概略寸法 設計図を参照し承諾図により決定

板厚 t=1.5 mm以上

塗装色 ワンセル 5Y7/1

対象機器 水中ポンプ出力 1.5kW

数量 1面

(2) 主要盤内取付器具

1個

切換カバースイッチ 配線用遮断器 (内 1個は取付スペース確保のみ)

3個

電力量計 (電力会社支給) 取付スペース

2個

内部配線及び端子台

一式

その他必要なもの

一式

取付金具 (SUS 製)

一式

(4) その他

停電時の対策として、発電電源と手動で切り換えができるように、引込開閉器盤に電源切換用開閉器を設けるものとする。また、可搬式発電機との接続作業が迅速に行えるよう接続用コンセント付とし、雨天時に盤面扉を閉鎖した状態で接続可能なものとする。

2 水中ポンプ制御盤

(1) 仕様

形式 屋外自立型 (SUS 製)

概略寸法 設計図を参照し承諾図により決定

板厚 t=2.0 mm以上

塗装色 ワンセル 5Y7/1

運転方法 単独交互運転 (故障時自動飛び越し回路付)

始動方式 直入れ (200V×1.5kW×2台)

現場警報 —

対象機器 水中ポンプ出力 1.5kW

数量	1面	
(2) 主要盤面取付器具	電圧計	1個
	電流計	2個
	積算運転時間計	2個
	切替スイッチ	2個
	集合表示灯 (LED)	1組
	押釦スイッチ	一式
	名称銘板、その他必要なもの	一式
	配線用遮断器	一式
	漏電遮断器	3個
	電磁接触器	2個
(3) 主要盤内収納機器	進相コンデンサ	2個
	3Eリレー	2個
	水位計変換器類 (※詳細別途)	1組
	非常通報装置 (※詳細別途)	1台
	計装制御用トランス、表示灯電源	一式
	補助継電器 (プラグイン、動作表示付)	一式
	避雷器、ヒューズ、スペースヒータ	一式
(4) 付属品	換気ファン、端子台、その他必要なもの	一式
	盤取付金具 (SUS製)	一式
	ランプ (LED)	各種1個
	ヒューズ	各種実装数の100%
(5) 予備品	継電器、グロウ類	実装数の10%
(6) その他		
	盤内設置機器の動作補償温度を確認し、対策をすること。	

3 非常用通報装置

(1) 仕様	
形式	盤内組込型 (個別局)
電源	AC200V
通報点数	デジタル12点、アナログ4点以上 (16点毎に32点まで拡張可能)
通報先	通報16宛先以上
停電	待機1時間以上で3回の通報動作が行なえること
動作環境	温度：-10℃～60℃ 湿度：20%～80%
(2) その他機能	履歴蓄積、日・月報告、アナログデータ保存できること
	クラウド監視に対応すること 運転記録 (ポンプ別運転開始・停止時分)

運転記録 (ポンプ別累積運転時間・運転回数)

- (3) 付属品
- 故障履歴 (故障内容・発生時分)
 日毎ポンプ運転記録及び月集計
 モジュール内蔵ルータ
 専用ケーブル
 SDカード (2G)
 その他必要なもの
- 一式
 一式
 一式
 一式

(4) その他

水中ポンプ制御盤内に取付けるものとする。

4 水位計

(1) 仕様

- 形式 投込式水位計 (圧力式)
- 数量 1組
- 電源 AC200V
- 出力信号 DC1～5V 又は DC4～20mA
- 精度 $\pm 2.0\%$ 以下 FS (変換器との組合せ精度)
- 測定範囲 0～5m
- 材質 センサ検出部 SUS316・セラミック
 センサ受圧部 SUS304・SUS316
- 出力 通報装置への水位データ (0.01m単位)
 運転制御用接点 4点 (LWL、LLWL、HWL、HHWL) 以上
 LWL：ポンプ停止水位
 HWL：ポンプ運転水位
 HHWL：異常高水位
- 表示 デジタル (最小表示 0.01m、制御盤内に表示)
- 設置場所 センサ：ポンプ槽内
 コントローラ：制御盤内
- (2) 構成
- 検出器 (センサ) 1台
 変換器・設定器 (コントローラ) 1組
 信号ケーブル 一式
 専用ケーブル 一式
 その他必要なもの 一式
 ステレンスチェーン

(3) 付属品

(4) その他

運転制御に支障のない位置に設置し、設置高さは承諾図等により決定すること。

5 フロートスイッチ

(1) 仕様

- 形式 浮子転倒式レベルスイッチ
- 電源 AC・DC 24V

接点構造	リードスイッチまたはワイヤクロススイッチ
接点	A接点 (上向 ON、下向 OFF)
材質	発信器 SUS304 又はアルミニウム合金 フロード 硬質塩ビ ワイヤー SUS304 (PFA、FEP 又は PTFE/FRP 等のコーティング)
数量	1 組
付属品	専用ケーブル ステンレスチェーン その他必要なもの
	一式 一式 一式

第3節 据付工事

1 機械設備

- (1) 機器の据え付けにあたっては、十分な経験と技術を持った専門技術者の指導のもとで行い、その機器の性能や機能を損なうことのないように十分注意して据え付けなければならない。
- (2) 機器および付属部品の取り付けには、修理や点検が容易に行えるような位置や向きに配慮すると共に、取り外しが容易にできるようにフランジまたは伸縮管を前後等に設けて取り付けなければならない。
- (3) 機器の据え付け工事にあたって、他工事との出会い現場となる場合は、機器の破損や汚れを受けないように本工事の受注者によって保護に努めなければならない。
- (4) 配管工事は水平、垂直を確認し美観を損なわないようにして行うものとする。
- (5) ポンプ廻りの配管材料はステンレス鋼鋼管のフランジ加工品を使用し、ボルト・ナット・パッキンで接合するものとする。
- (6) フランジ継手に用いるボルトおよびナットはステンレス製とし、ボルトの締め付けは片締めにならないように対角交互に締め付け、最後に増し締め確認を行うものとする。

2 電気設備

- (1) 本設備は、マンホールポンプ場に電力会社等より下記に記載した内容を引込み、各機器への配線接続を行なうとともに、ポンプ盤等機器の製作、据付、試運転調整までを行なうものである。尚、通信会社等へ支払う工事費及び工書の申請等の一切の経費は本工事に含むものとする。
 - 三相三線式 AC200V 60Hz
 - 単相二線式 AC100V 60Hz
- (2) 電線及びケーブル
 - 配線工事に使用する電線及びケーブルは、各回路の電流及び機械的強度を考慮し、発注者との協議によりサイズを決定すること。
 - 電力回路 EM-CE600V EM-EEF600V
 - 制御回路 EM-CEE
 - 接地線 EM-IE (撚線、緑色)
- (3) 電線管
 - ア 電線管の地中埋設部は、難燃性波付硬質ポリエチレン管を使用し、露出部は耐衝撃性硬質

塩化ビニル電線管を使用する。

- イ 地中埋設部の波付硬質ポリエチレン管への接続は異種管継手を使用するものとする。
- ウ 接地線用の電線保護管は、耐衝撃性硬質ビニル電線管を使用するものとする。

(4) 接地

ア 標準施工は一括共用接地で施工するものとし、その際の接地抵抗値は100Ω以下を目標とする。

イ 接地抵抗値が規定値にならない場合は適宜、補助棒を追加すること。

ウ 地中に埋設する部分において接続する場合、その接続部にはエポキシ塗料による防食処理を施すこと。

エ 接地標示は全ての接地工事の施工内容を記入するものとする。

3 塗装工事

(1) 機器の塗装は特に指定のないものはメーカーの標準色とするが、据付後損傷箇所がある場合はその補修塗装を行なうものとする。

(2) メーカーで仕上げ塗装がなされていない機器、材料については特に指定してあるもの以外は、機械類は錆止め塗装と下塗り上塗りをそれぞれ各1回塗装を原則とする。また、仕上げ塗装の色彩については監督員の指定を受けるものとする。

4 試運転調整

(1) 各機器の現場据付後、発注者の定める期間内に受注者は各機器について専門の熟練した技術者を派遣し、機器の調整試運転を行い成績書を提出すること。

(2) 試運転終了後、監督員の指示に従い各機器の機能および取扱操作方法等の説明をすること。

5 その他

施工中にあつては、交通誘導員を必要に感じ配備し、歩行者・車両等の通行の妨げにならないよう交通整理を行うこと。また、作業車両の駐車場所は、受注者で確保し、他の通行の妨げにならないよう対応するものとする。

6 運転方案

(1) 水位による自動運転

マンホール内の水位が運転開始水位(HWL)になると、ポンプ1台が自動始動し送水する。その後、水位が停止水位(LWL)まで低下すると(タイマー設定運転後)自動停止する。

(2) ポンプの運転方法

運転方法は単独交互運転とする。

ポンプ2台の内1台が運転し、残り1台は待機する。運転中のポンプが停止水位に到達後、自動停止し、再び水位上昇により運転開始水位(HWL)に達すると待機していたポンプが運転し、停止したポンプは待機状態に入る。以後もこれを繰返し交互運転する。

(3) 自動飛越運転回路

運転中にポンプが故障した場合は、待機中のポンプが運転を開始し、故障ポンプが復旧するまで1台のポンプで運転を継続する。

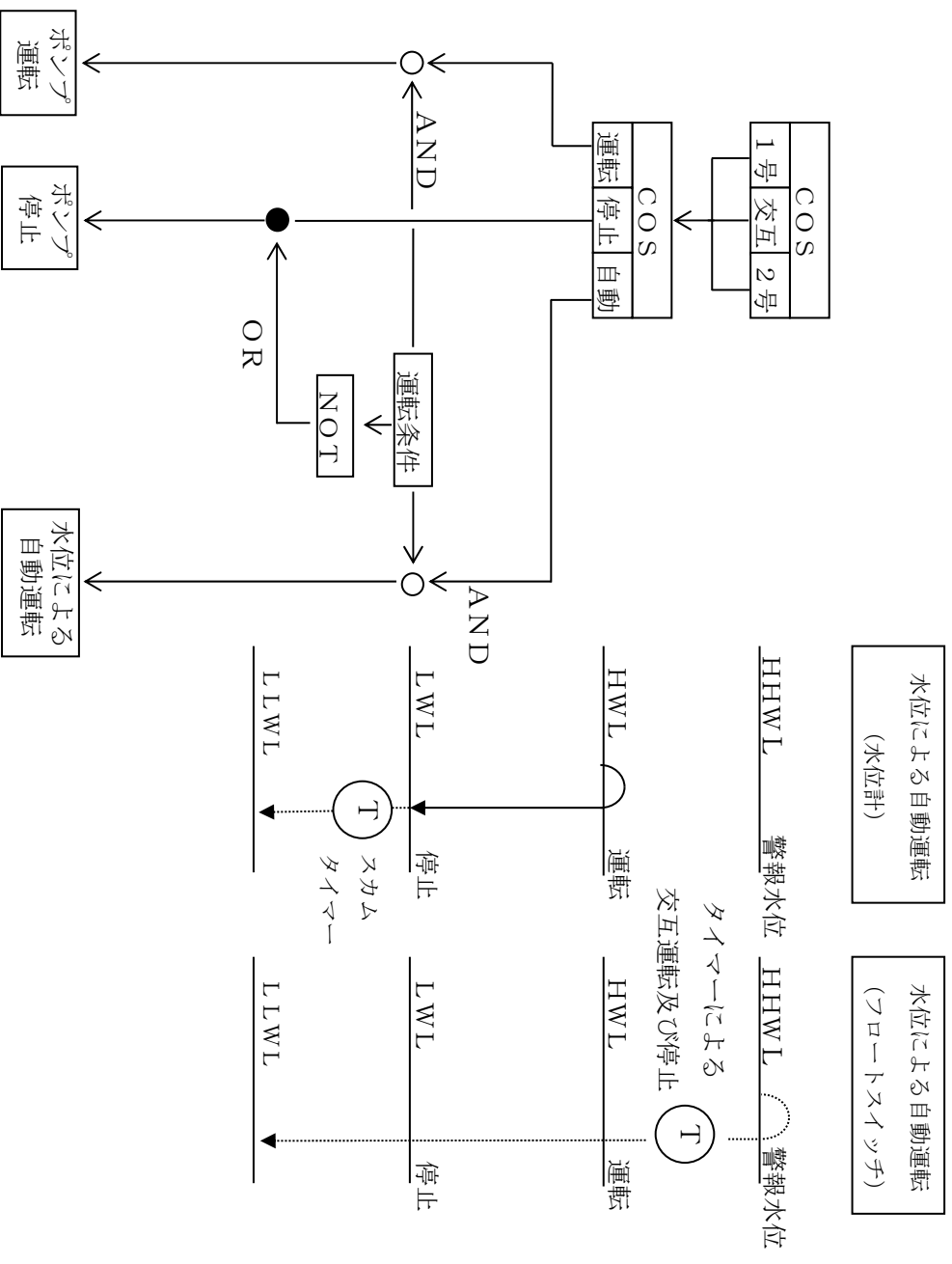
(4) 異常警報

異常発生時に非常通報装置にて通報する。

警報項目(例) : 1号ポンプ故障、2号ポンプ故障

異常高水位(水位計、フロートスイッチ)、停電

(5) 操作ブロック図 (参考)



第3章 特記事項

1 他工事等との協調

施工現場において他の工事等と競合、輻輳する場合には、必ず本市監督員の指示を受け他工事等との協調を図り施工すること。

2 作業日時

作業日時は、土、日曜日、祝日を除く 8 時 30 分から 17 時までとする。時間外作業をするときは、本市監督員の承諾を得ること。

3 発生材の処分

工事に伴った発生材等についての処分にあたっては特に留意し、工事施工中はもとより施工完了後においてもその処分経過を明らかにしておくこと。

4 完成図書

施工図及び取扱説明書等の完成に伴う完成図書 (黒表紙金文字製本) は原則として 3 部作成するも

のとする。なお、作成にあつては本市監督員の指示に従うものとする。

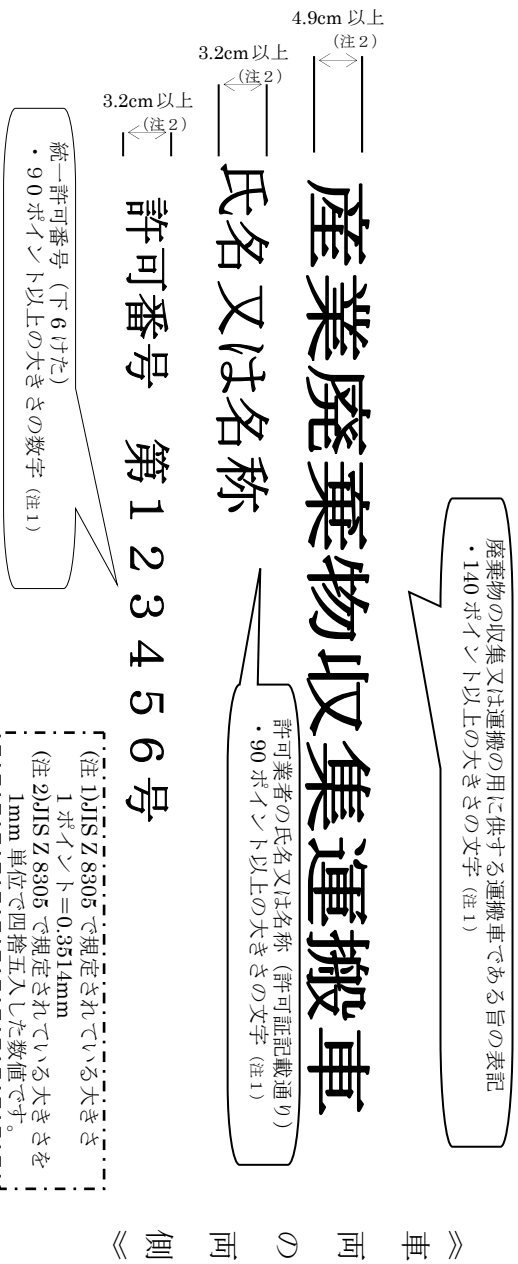
5 現場施工の時期

本工事施工にあつては、施設としての運転に支障無きよう十分考慮し、既存施設の機能をできるだけ損なわないように留意し施工すること。

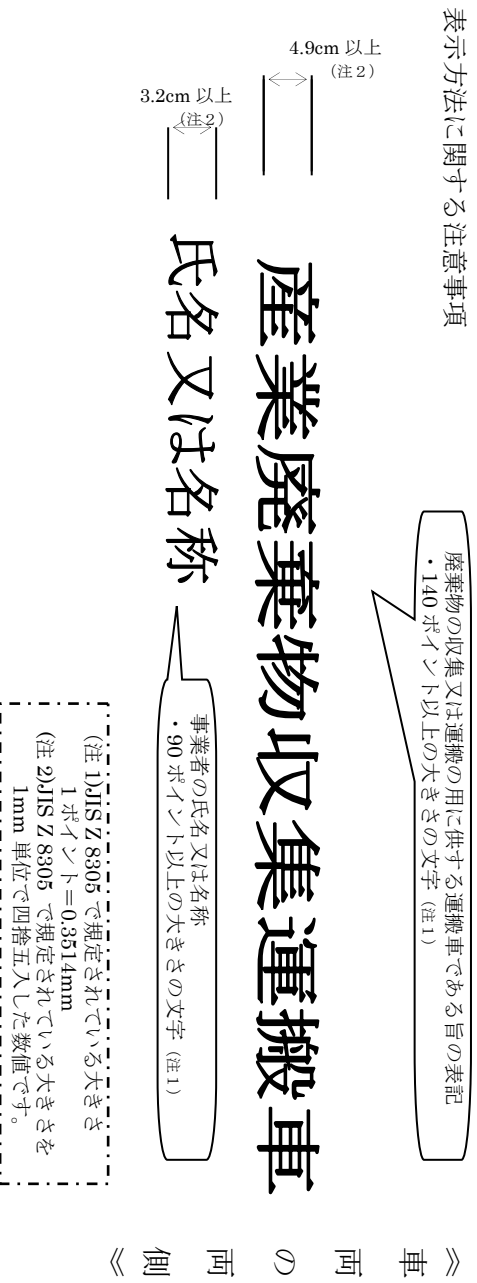
〔産業廃棄物収集運搬車への表示・書面備え付け〕

産業廃棄物の収集運搬に係る表示及び書面備え付けを行うものとする。

産業廃棄物（特別管理産業廃棄物）収集運搬業者の表示例



排出事業者が自ら収集運搬する場合の表示例



表示方法に関する注意事項

- ・ 車両の両側面（車体の外側）の見やすい位置にわかりやすいように表示すること。
- ・ 表示は車体に直接塗装するか、プレートを車体に鋲で固定することが望ましい。やむを得ずステッカー、はめ込みプレート、ワグネットにより着脱が可能な方法で表示を行う場合、ステッカー等の素材には風雨に耐えられるものを使用すること。また、走行中に破損したり、車体から外れたり、他者に容易に取り外されないようにすること。
- ・ 文字・数字には、車体・ステッカー等の色を考慮し、識別しやすい色を用いること。また、風雨でかすれたり、容易に書き換えられないようにすること。汚れ等が付着した場合は、ただちに取除くこと。

津市工事請負の地元調整に関する特記仕様書

1 趣旨

津市工事請負に係る地元調整については、三重県公共工事共通仕様書（以下「共仕」という。）の「受注者は、工事の施工にあたり、地域住民との間に紛争が生じないように努めなければならない」及び特記仕様書の「受注者は、工事中の適切な安全確保の措置等の一切の手段について、自らの責任において定め、工事を実施すること」と記載されている。

しかしながら、地元代表者に着工同意権があるように誤った解釈がされ、工事実施に支障をきたす事例が発生しました。

このことから、本特記仕様書において、工事説明の進め方や不当要求行為等への対応について、必要な事項を定めるものである。

2 発注者及び受注者の責務

- (1) 工事発注に係る工事の必要性、設計図書における工事目的物の仕様及び施工条件などに係る地元調整に関することは、発注者の責務とする。
- (2) 上記(1)以外の工事的物を完成するための施工に関する必要な地元調整は、受注者の責務とする。

3 定義

- (1) 「地元代表者等」とは、連合自治会長、自治会長等地域をとりまとめる者をいう。また、水利組合、漁業協同組合など利害関係者の代表者を含むものとする。
- (2) 「不当要求行為等」とは、
 - ア 正当な理由なく面会を強要する行為又は拒否する行為
 - イ 暴力行為、脅迫行為
 - ウ 正当な権利行使を装い、又は社会常識を逸脱した手段により金銭又は権利を不当に要求する行為
 - エ 粗野又は乱暴な言動により他人に不安又は嫌悪の情を抱かせる行為
 - オ 下請負人等に特定の者を採用するよう要求する行為
 - カ アからオまでに掲げるもののほか、工事に支障を生じさせる等一切の行為
- (3) 「下請負人等」とは、工事に係る下請負人、資材業者、運搬業者、測量業者及び設備・物品納入業者等をいう。

4 工事説明の進め方

- (1) 発注者は、発注前に地元代表者等と工事の目的、内容・効果、工事実施の条件等について協議を整え発注し、受注者決定後、工事名、工事場所、

工期及び受注者について地元代表者等に依頼して、施工近隣住民に周知を行う。

- (2) 受注者は、受注後速やかに施工計画書を作成することとし、発注者による周知を行った後、工事開始時期、工事実施期間、交通規制方法など工事施工に関することを、地元代表者等に説明すること。その上で工事施工に関すること以外の工事の目的、内容・効果等受注者のみで対応できない説明を求められた場合には、発注者が同行のもと説明を行うものとする。
 - (3) 受注者は、地元代表者等への説明後、共仕の「工事中の安全確保（工事説明書）」に基づき、必要に応じて、工事内容、工事実施期間、交通規制方法及び受注者連絡先を記した工事への協力を求めるための文書を作成し、配布するなど工事現場の説明性の向上を図るものとする。
 - (4) 受注者の説明に対し、地元代表者等の協力を得ることができない場合は、工事名、工事場所、工期及び受注者について施工近隣住民等へ各戸配布により周知し、協力を求めるなど受注者及び発注者で協議し、工事を進めるものとする。
 - (5) 工事着手後、施工方法等に変更が生じた場合は、必要に応じて、受注者は地元代表者等に説明すること。また、工事の施工に関する苦情や要望は、受注者が対応にあたるものとする。ただし、受注者の責務を果たしたうえで受注者のみで解決が困難な場合は、発注者も同行し、対応に当たるものとする。
 - (6) 受注者は、地元調整を行った場合は工事実施に向けて調整及び協議した経緯を記録した書面、配布した文書等を工事打合せ簿に添えて監督員に提出すること。
- 5 不当要求行為等
- (1) 受注者は、不当要求行為等を受けた場合は、速やかに発注担当部(局)の部次長等（津市事務分掌規則（平成18年1月1日規則第6号）第4条第1項第2号に規定する部次長、同条第2号の2項に規定する局次長、同条第2項に規定する所長及び同条第5項第2号に規定する担当参事をいう。）に報告するとともに、所轄の警察署及び暴力追放三重県民センサーに通報を行うものとする。また、下請負人等が不当要求行為等を受けた場合は、その事実を受注者から発注担当部(局)の部次長等へ報告するとともに、下請負人等に所轄の警察署及び暴力追放三重県民センサーへ通報をさせるものとする。
 - (2) 受注者による地元調整において、発注者が同行した際に、不当要求行為等を受けた場合は、受注者、発注者双方が所轄の警察署及び暴力追放三重県民センサーに通報を行うものとする。
 - (3) 受注者及び下請負人等は、不当要求等を受けた事実を記録しておかなければならぬ。