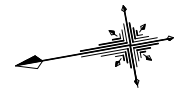


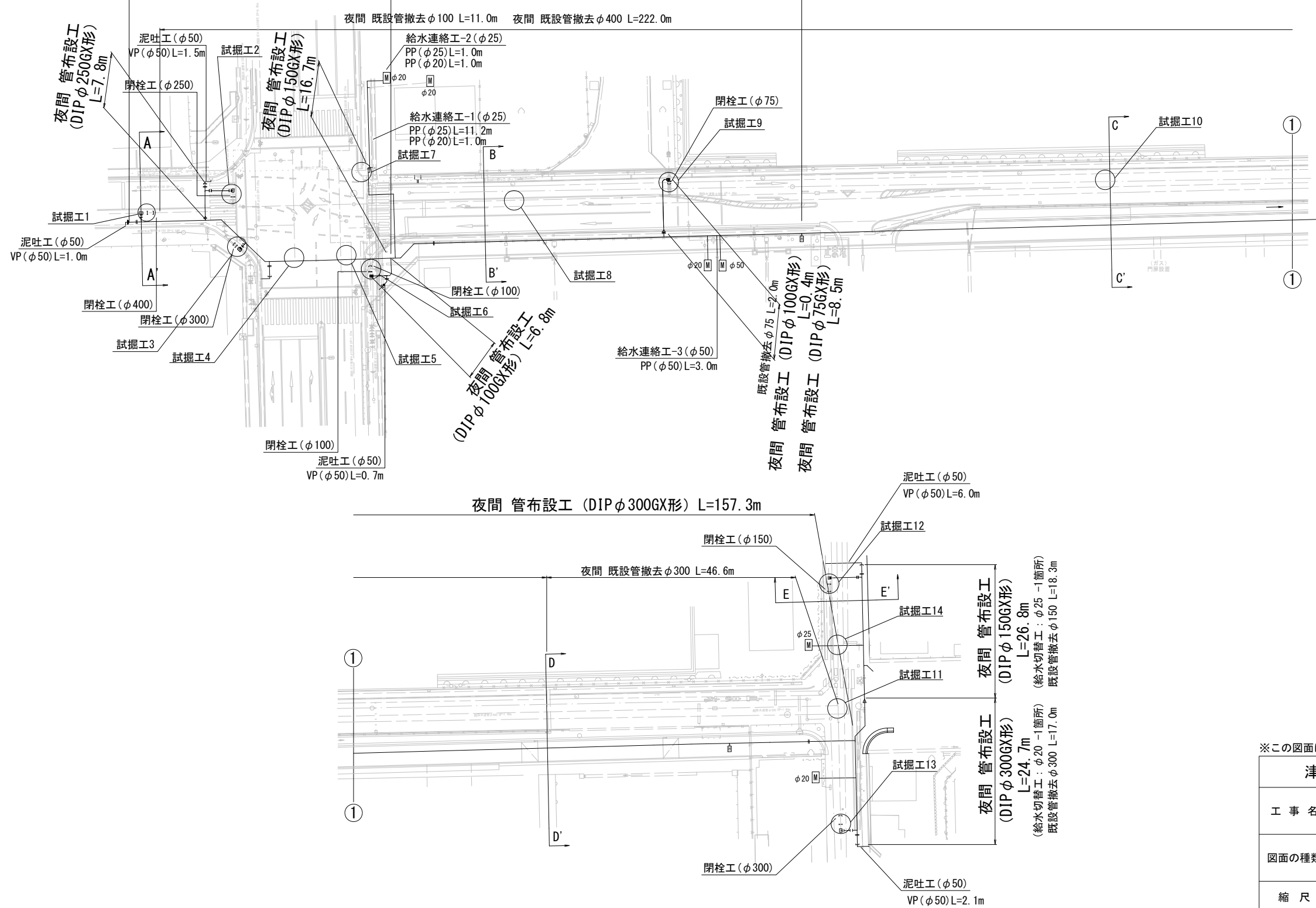
設計図

平面図

S=1:500



夜間 切削オーバーレイ (密粒度AS(20)改質Ⅱ型t=5cm) A=512m²
 夜間 表層 (再生密粒度AS(13)t=5cm) A=14m²
 夜間 管布設工 (DIPφ300GX形) L=46.7m 昼間 管布設工 (DIPφ300GX形) L=65.8m
 (給水切替工: φ50-1箇所・φ20-1箇所)



占用物件凡例

線種	名称
——	水道管 (新設)
---	既設水道管
---	計画下水道管
---	既設ガス管
---	既設雨水管
---	既設NTT

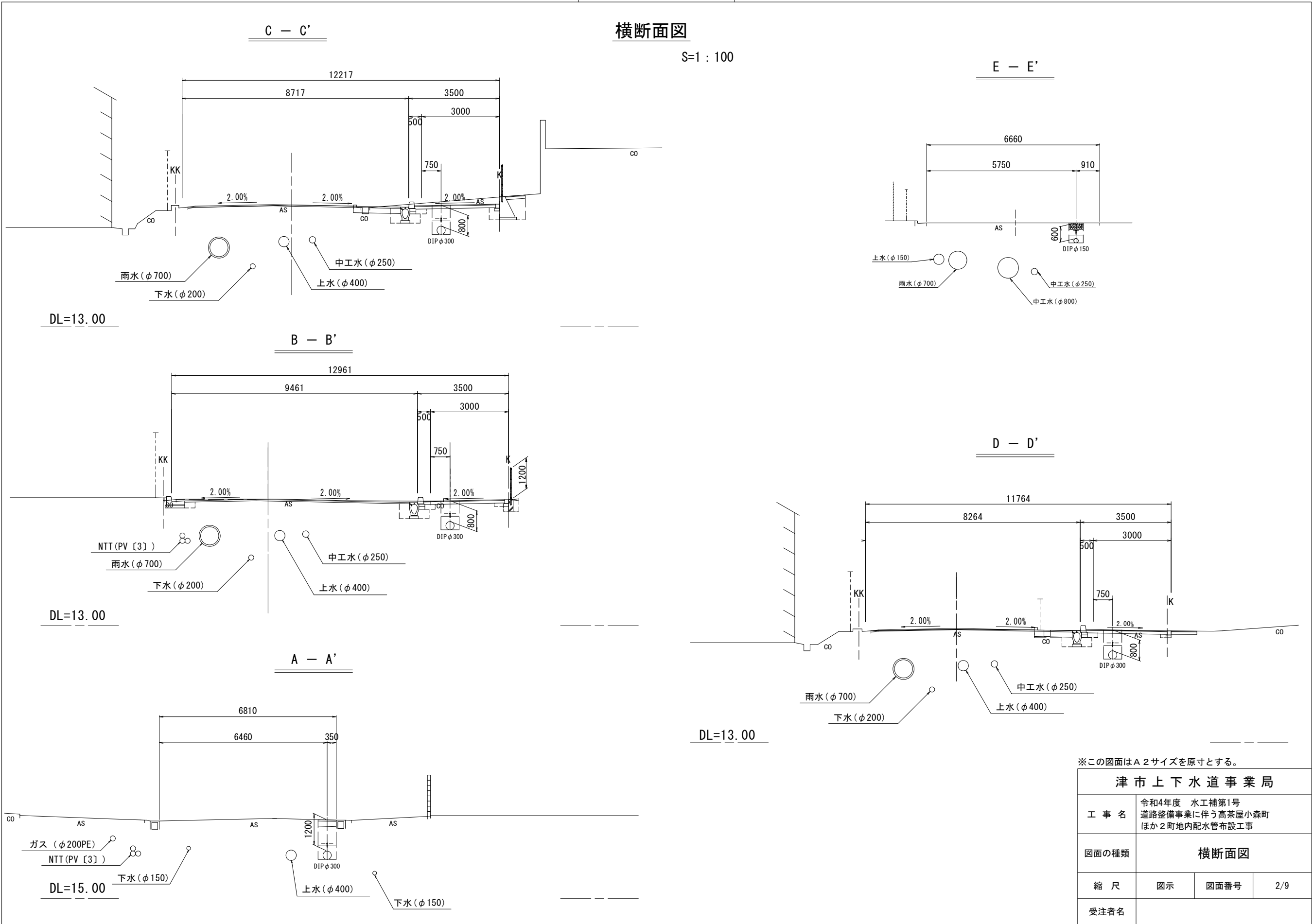
※この図面はA2サイズを原寸とする。

津市上下水道事業局			
工事名	令和4年度 水工補第1号 道路整備事業に伴う高茶屋小森町 ほか2町地内配水管布設工事		
図面の種類	平面図		
縮尺	図示	図面番号	1/9
受注者名			

設計図

横断面図

S=1:100



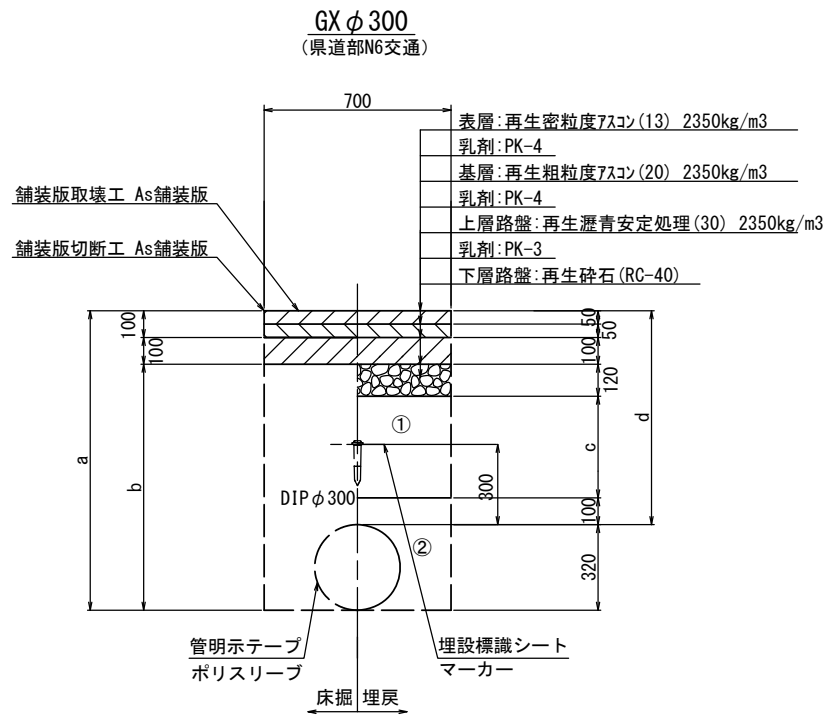
※この図面はA2サイズを原寸とする。

津市上下水道事業局			
工事名	令和4年度 水工補第1号 道路整備事業に伴う高茶屋小森町 ほか2町地内配水管布設工事		
図面の種類	横断面図		
縮尺	図示	図面番号	2/9
受注者名			

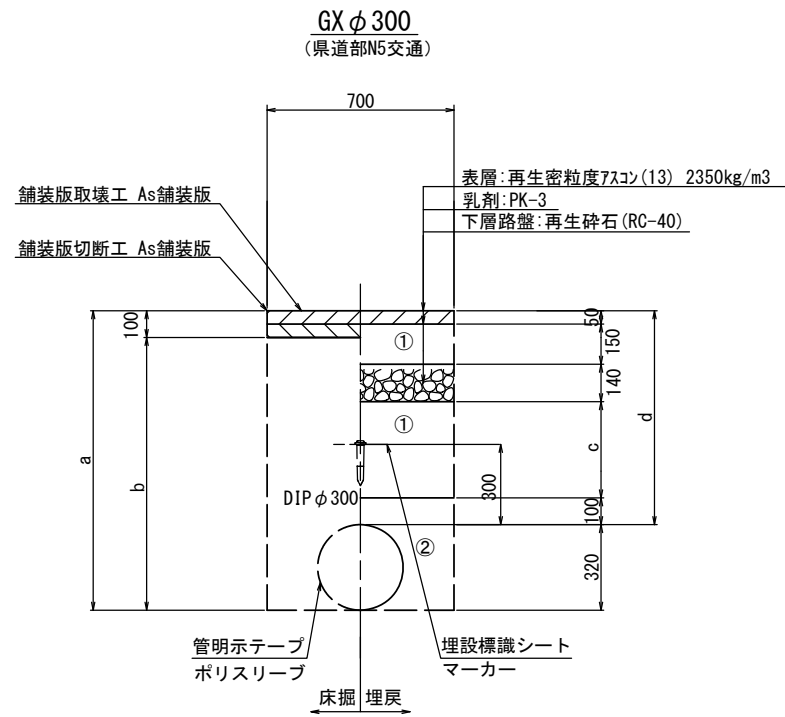
設計図

土工定規図(1/3)

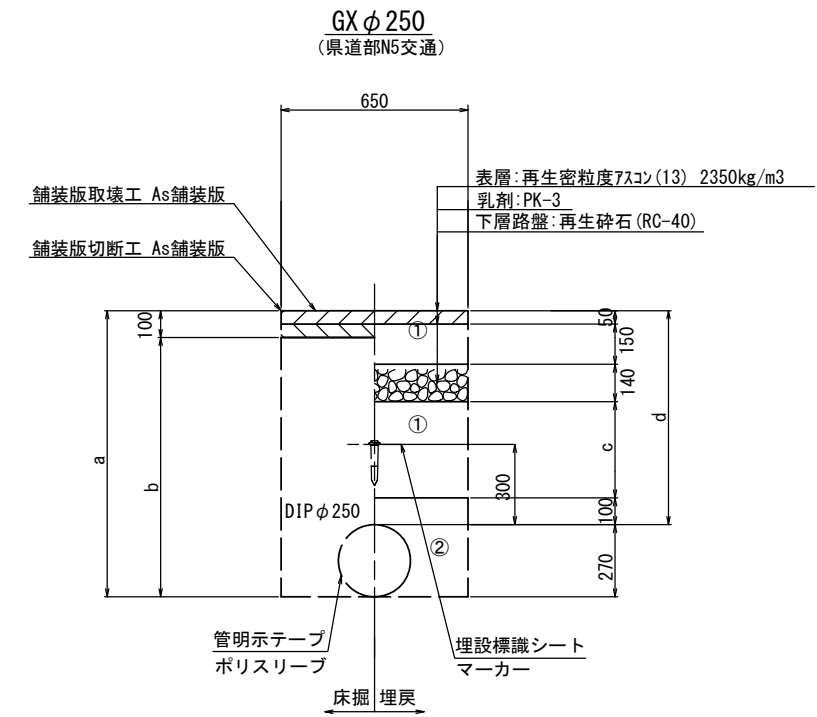
S=1:20



φ300				
土被り	a	b	c	d
680	1000	800	260	680
1150	1470	1270	730	1150



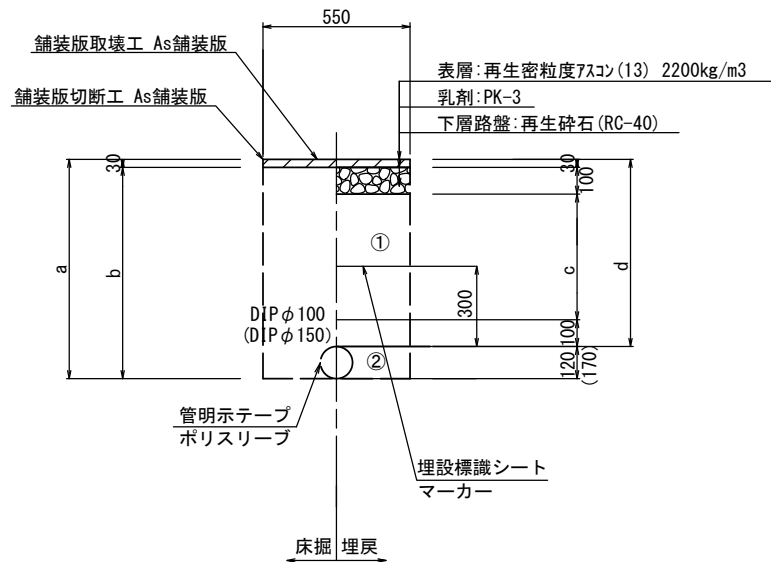
φ300				
土被り	a	b	c	d
1150	1470	1370	710	1150



φ250				
土被り	a	b	c	d
1150	1420	1320	710	1150

GXφ100・GXφ150

(県道歩道部)

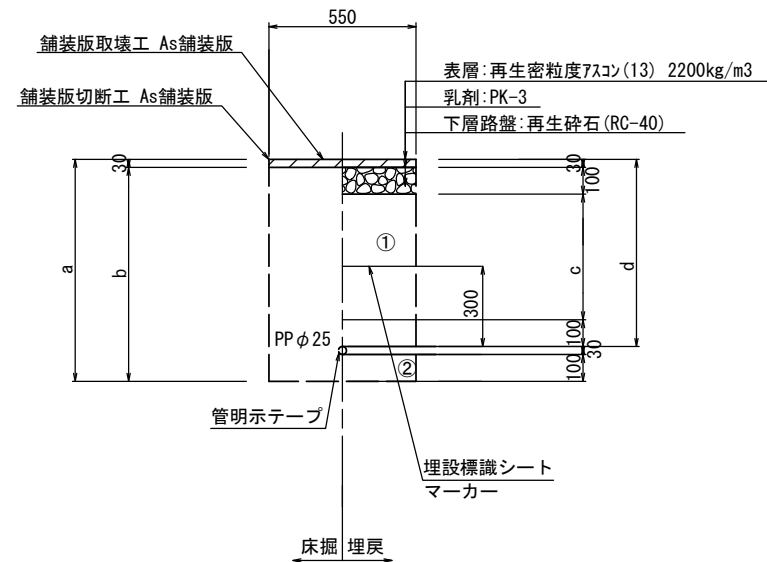


φ100				
土被り	a	b	c	d
800	920	890	570	800

φ150				
土被り	a	b	c	d
800	970	940	570	800

給水管

(歩道部)



φ25				
土被り	a	b	c	d
700	830	800	470	700

- ①・・・再生砕石 (RC-40)
- ②・・・埋戻し用砂

※この図面はA2サイズを原寸とする。

津市上下水道事業局			
工事名	令和4年度 水工補第1号 道路整備事業に伴う高茶屋小森町 ほか2町地内配水管布設工事		
図面の種類	土工定規図(1/3)		
縮尺	図示	図面番号	3/9
受注者名			

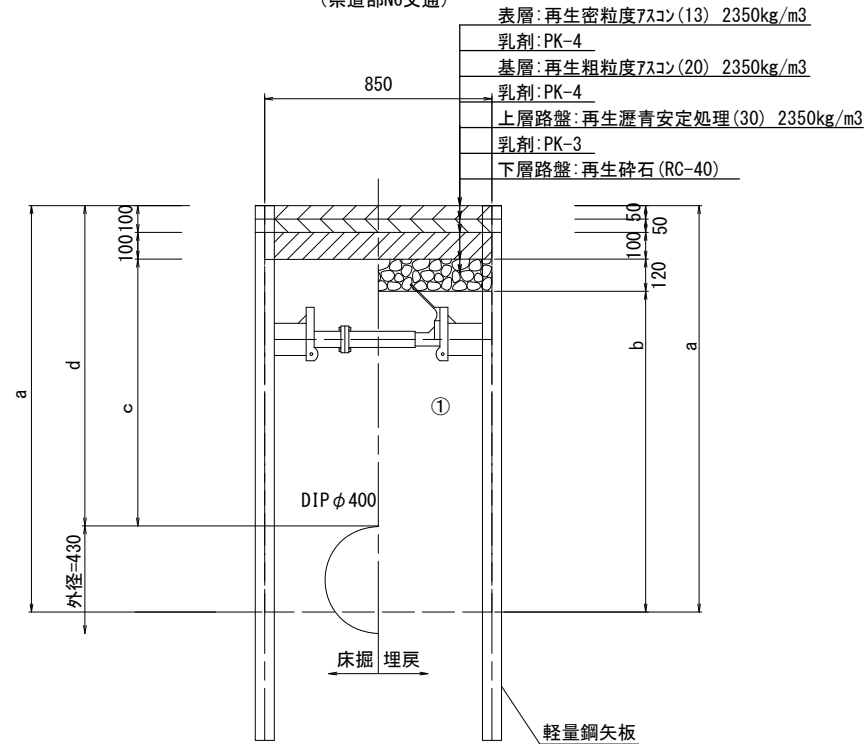
設計図

土工定規図(2/3)

S=1:20

既設管撤去

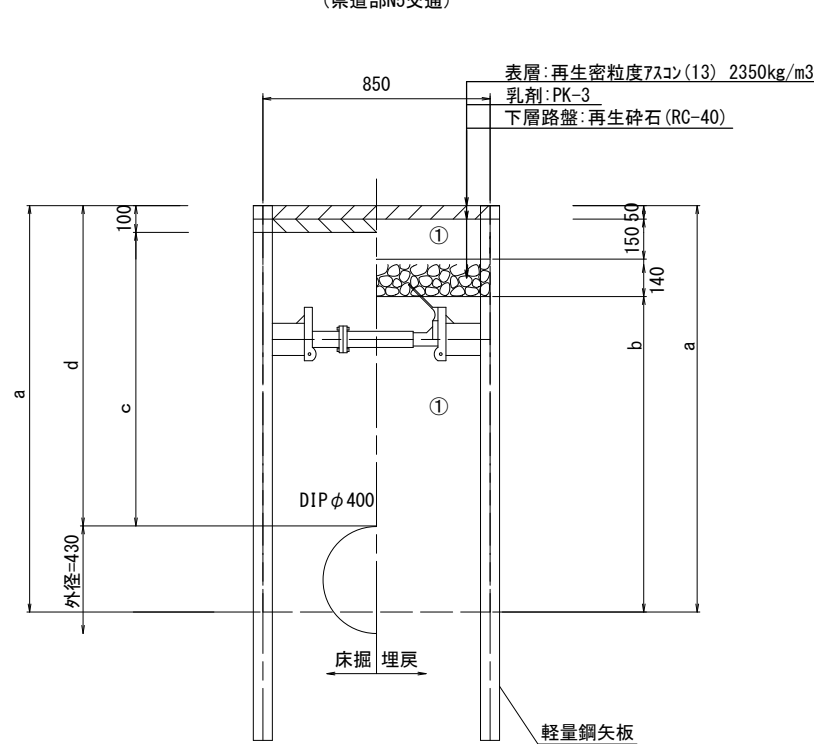
(県道部N6交通)



φ400				
土被り	a	b	c	d
1400	1800	1480	1200	1400

既設管撤去

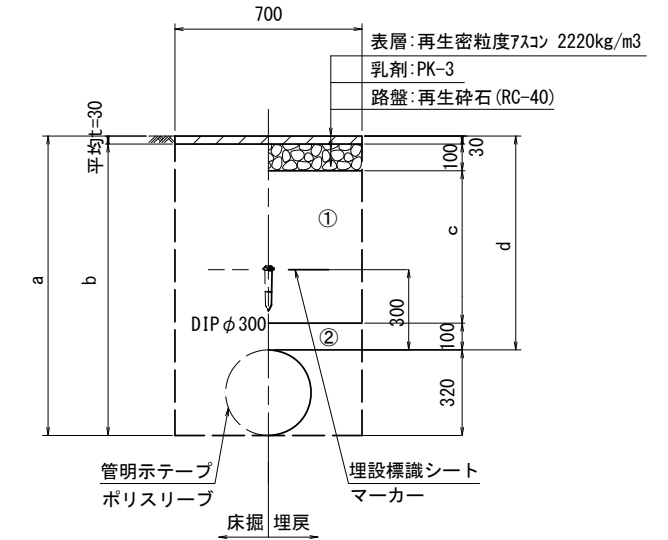
(県道部N5交通)



φ400				
土被り	a	b	c	d
1400	1800	1460	1300	1400

GX φ300

(市道歩道部)

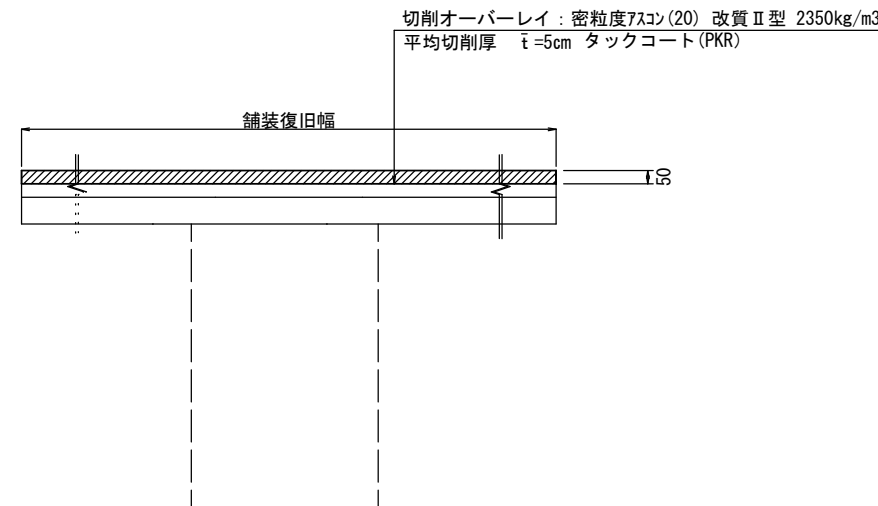


φ300				
土被り	a	b	c	d
800	1120	1090	470	800

舗装本復旧工

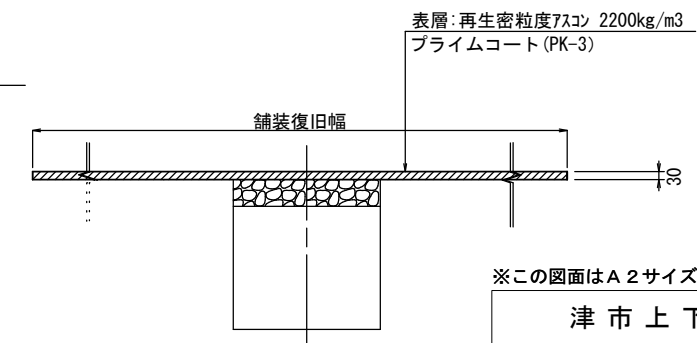
(N6交通)

(N5交通)



舗装本復旧工

(歩道部)



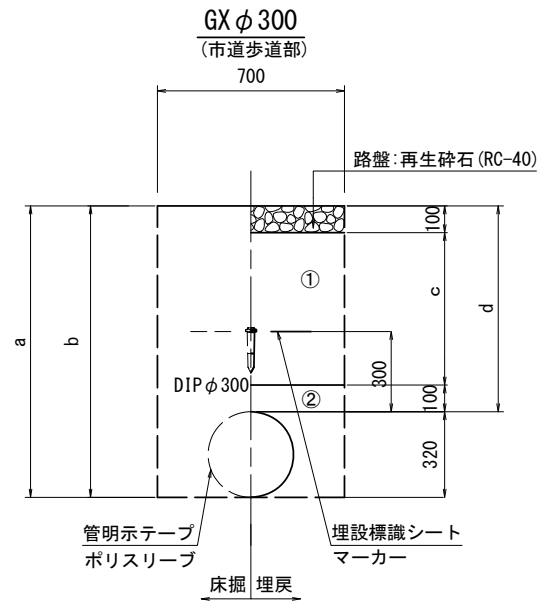
※この図面はA2サイズを原寸とする。

津市上下水道事業局			
工事名	令和4年度 水工補第1号 道路整備事業に伴う高茶屋小森町 ほか2町地内配水管布設工事		
図面の種類	土工定規図(2/3)		
縮尺	図示	図面番号	4/9
受注者名			

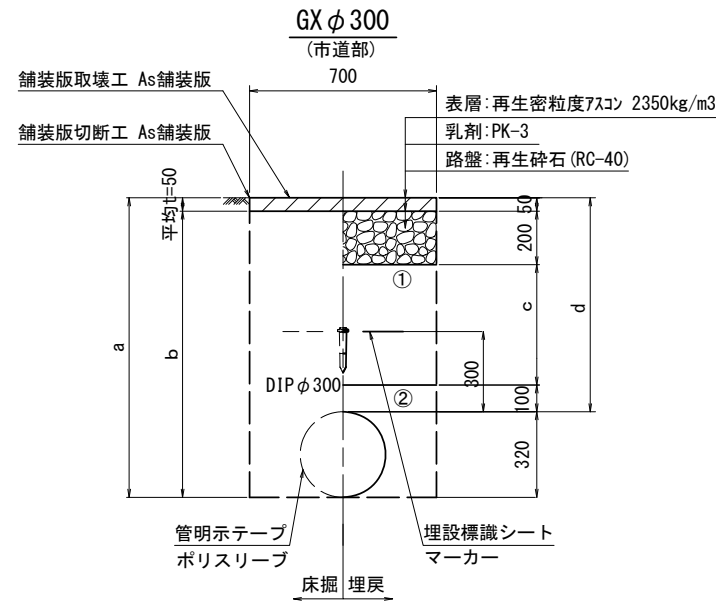
設計図

土工定規図(3/3)

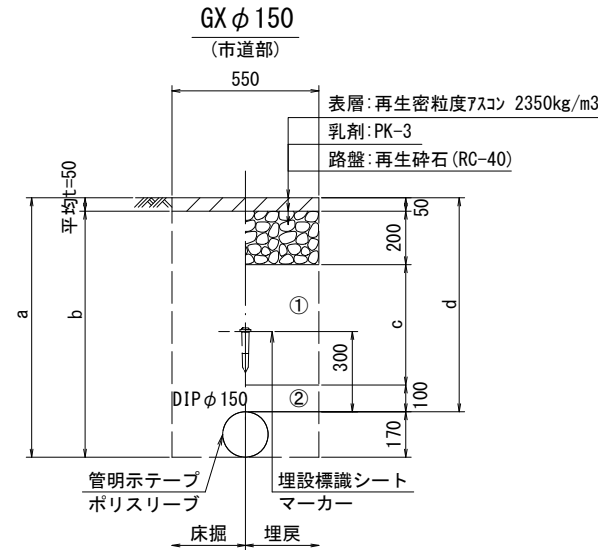
S=1:20



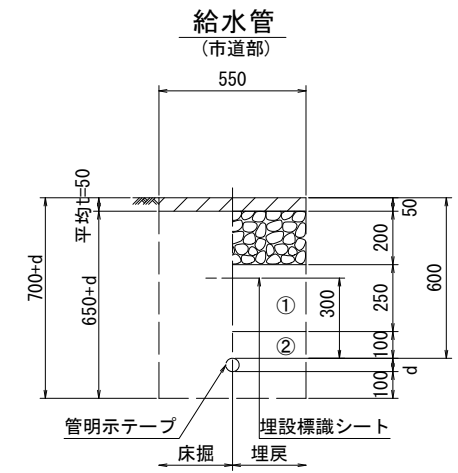
φ 300				
土被り	a	b	c	d
770	1090	1090	470	770



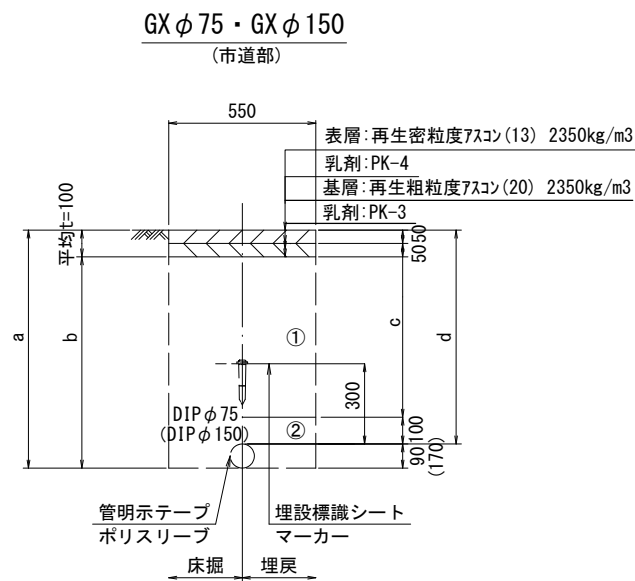
φ 300				
土被り	a	b	c	d
600	920	550	250	600
1000	1320	1270	650	1000



φ 150				
土被り	a	b	c	d
600	770	720	250	600
1000	1170	1120	650	1000

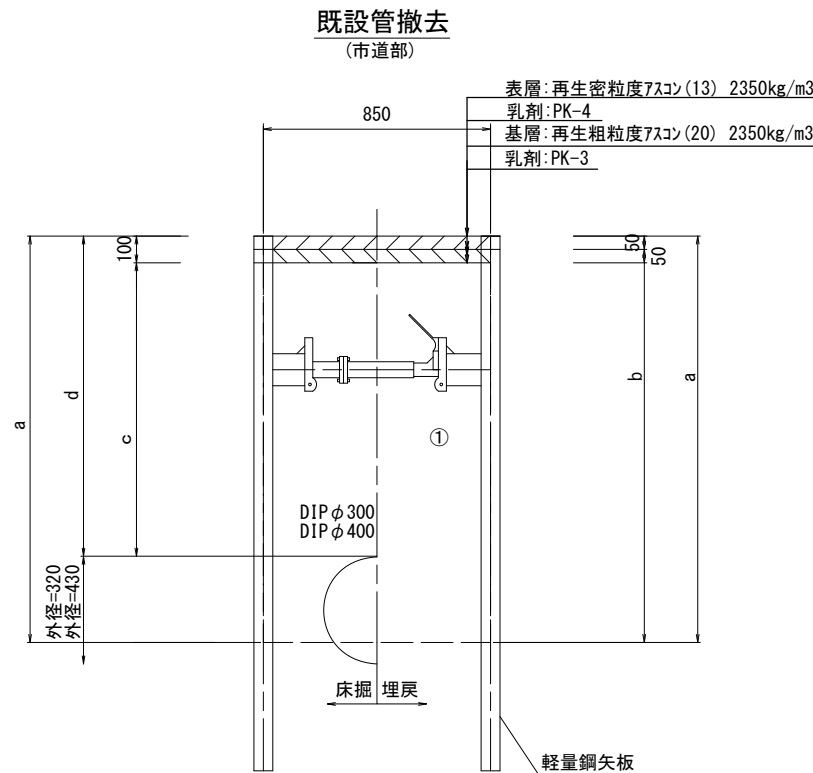


給水管外径 d	
φ 13	d=20mm
φ 20	d=25mm
φ 25	d=30mm
φ 30	d=40mm
φ 40	d=50mm
φ 50	d=60mm

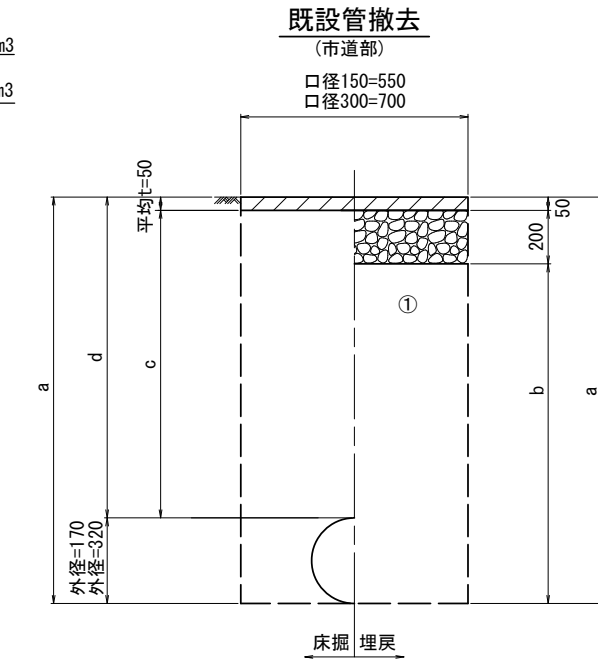


φ 75				
土被り	a	b	c	d
800	890	790	600	800

φ 150				
土被り	a	b	c	d
800	970	870	600	800



口径	土被り	a	b	c	d
φ 300	1400	1720	1380	1300	1400
φ 400	1400	1800	1460	1300	1400



口径	土被り	a	b	c	d
φ 150	1200	1370	1120	1150	1200
φ 300	1200	1520	1270	1150	1200

- ①・・・再生砕石 (RC-40)
- ②・・・埋戻し用砂

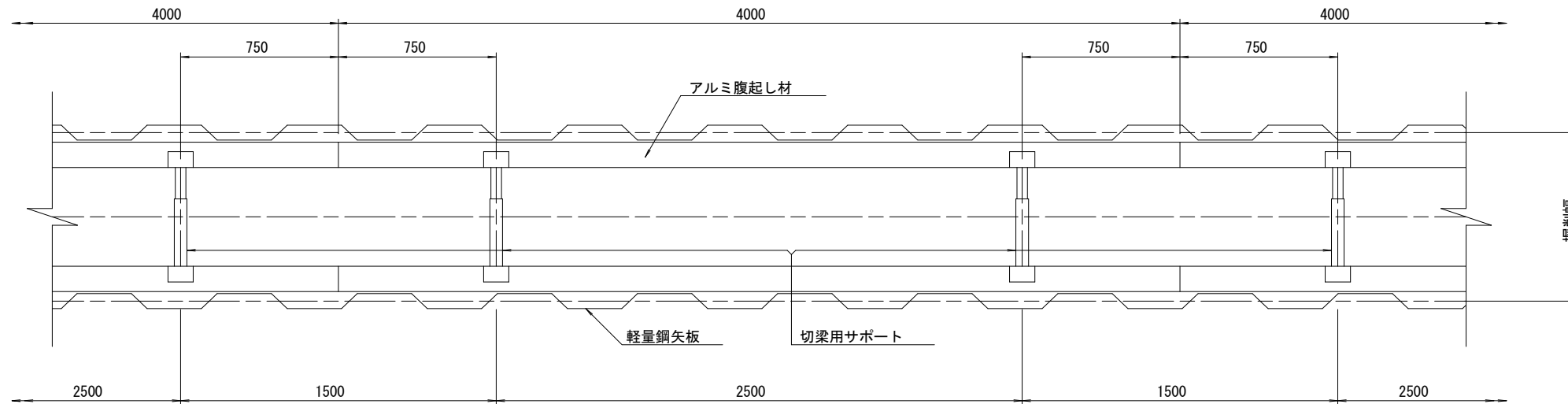
※この図面はA2サイズを原寸とする。

津市上下水道事業局			
工事名	令和4年度 水工補第1号 道路整備事業に伴う高茶屋小森町 ほか2町地内配水管布設工事		
図面の種類	土工定規図(3/3)		
縮尺	図示	図面番号	5/9
受注者名			

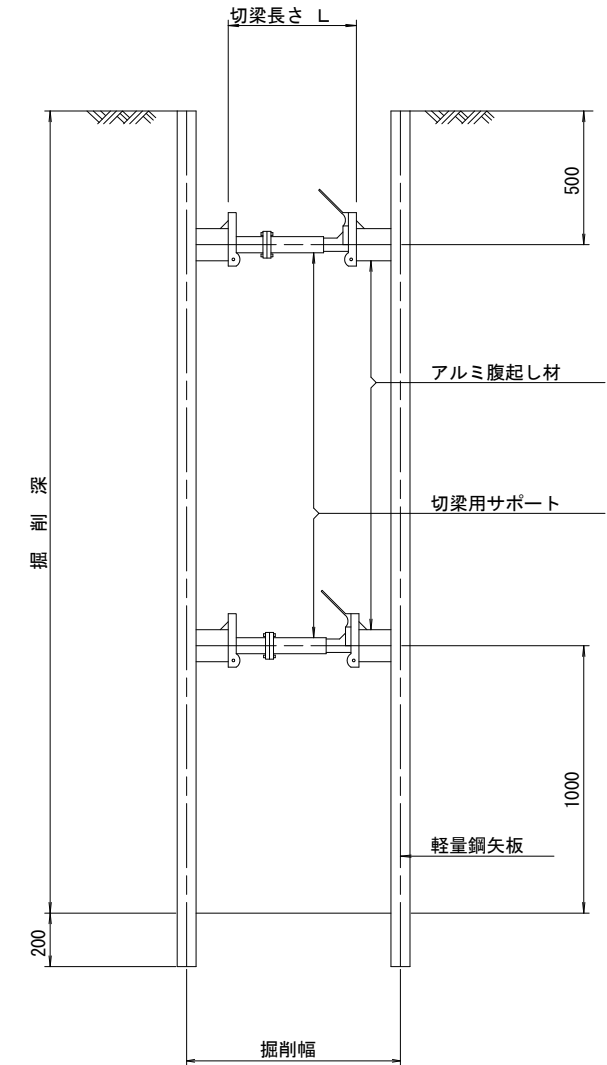
設計図

土留工標準図 (参考)
(軽量金属支保材使用の場合)

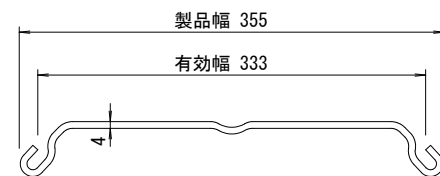
平面図
S=1/20



断面図
S=1/20



軽量鋼矢板 標準図
S=1/5



支保工段数表

掘削深 (m)	矢板長 (m)	支保工段数 (段)
1.5 < H ≤ 1.8	2.0	1
1.8 < H ≤ 2.0	2.5	1
2.0 < H ≤ 2.3	2.5	2
2.3 < H ≤ 2.8	3.0	2
2.8 < H ≤ 3.3	3.5	2
3.3 < H ≤ 3.5	4.0	2
3.5 < H ≤ 3.8	4.0	3

参考

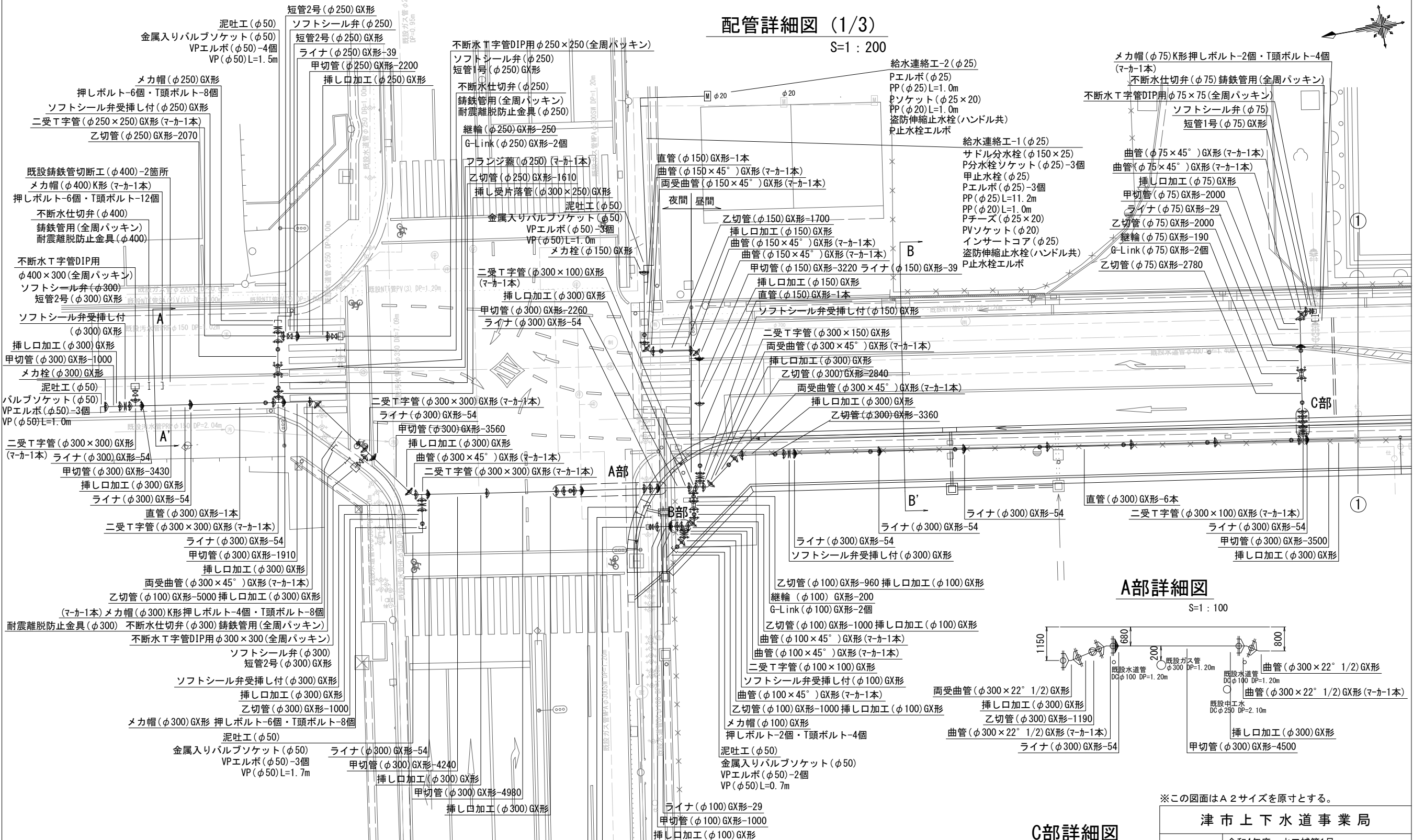
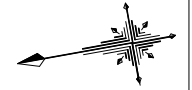
※この図面はA2サイズを原寸とする。

津市上下水道事業局			
工事名	令和4年度 水工補第1号 道路整備事業に伴う高茶屋小森町 ほか2町地内配水管布設工事		
図面の種類	土留工標準図 (軽量金属支保材使用の場合)		
縮尺	図示	図面番号	6/9
受注者名			

設計図

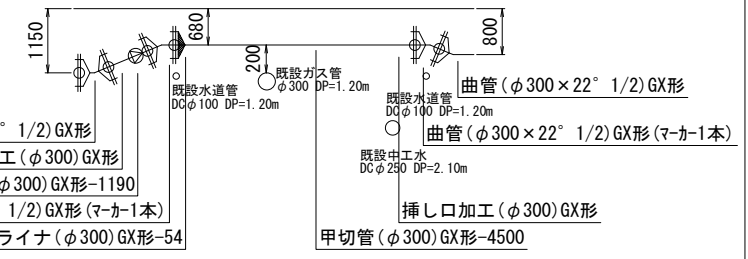
配管詳細図 (1/3)

S=1:200



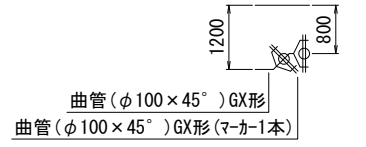
A部詳細図

S=1:100



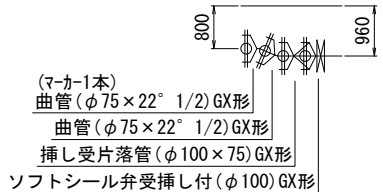
B部詳細図

S=1:100



C部詳細図

S=1:100



占用物件凡例

線種	名称
———	水道管 (新設)
———	既設水道管
———	計画下水道管
———	既設ガス管
———	既設雨水管
.....	既設NTT

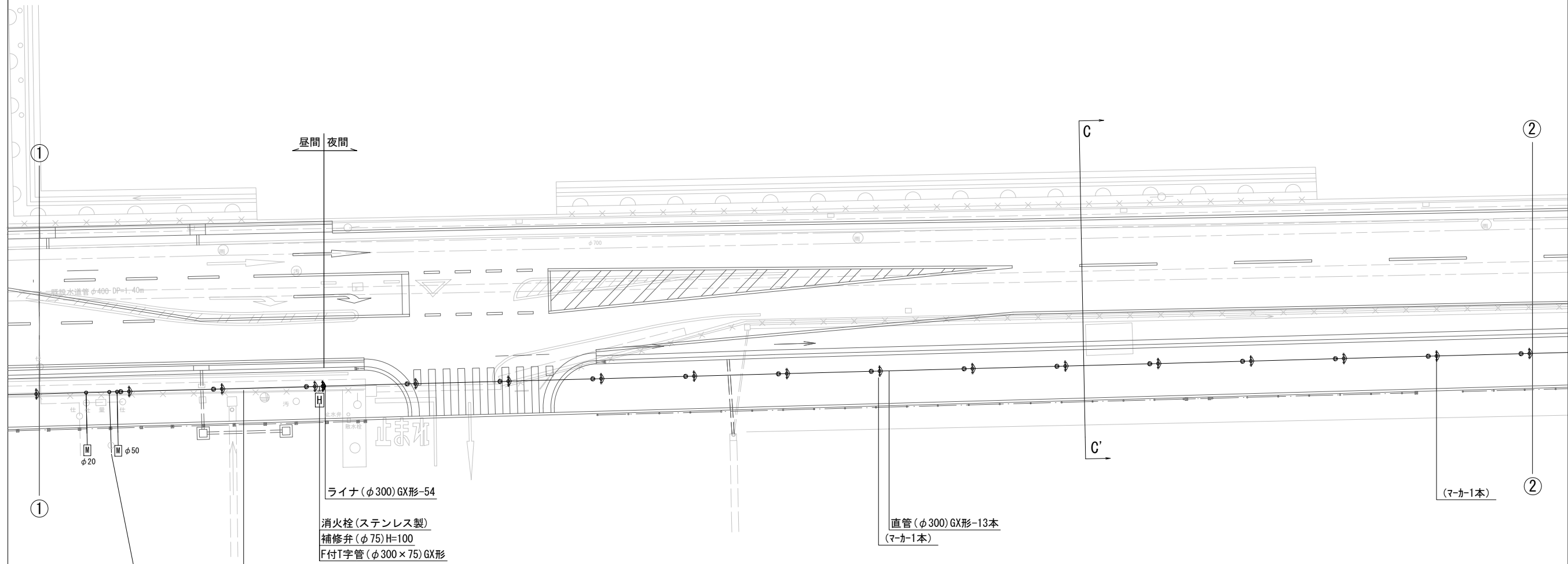
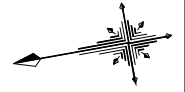
※この図面はA2サイズを原寸とする。

津市上下水道事業局			
工事名	令和4年度 水工補第1号 道路整備事業に伴う高茶屋小森町 ほか2町地内配水管布設工事		
図面の種類	配管詳細図 (1/3)		
縮尺	図示	図面番号	7/9
受注者名			

設計図

配管詳細図 (2/3)

S=1 : 200



給水切替工-3 (φ50)
 不断水分水栓 (φ300×50)
 Pオネジソケット (φ50)-2個
 Pエルボ (φ50)-3個
 PP (φ50)L=3.0m

直管 (φ300) GX形-3本

ライナ (φ300) GX形-54
 消火栓 (ステンレス製)
 補修弁 (φ75) H=100
 F付T字管 (φ300×75) GX形

直管 (φ300) GX形-13本
 (マーカー1本)

(マーカー1本)

占用物件凡例

線種	名称
———	水道管 (新設)
———	既設水道管
———	計画下水道管
———	既設ガス管
———	既設雨水管
.....	既設NIT

※この図面はA2サイズを原寸とする。

津市上下水道事業局			
工事名	令和4年度 水工補第1号 道路整備事業に伴う高茶屋小森町 ほか2町地内配水管布設工事		
図面の種類	配管詳細図 (2/3)		
縮尺	図示	図面番号	8/9
受注者名			

設計図

配管詳細図 (3/3)

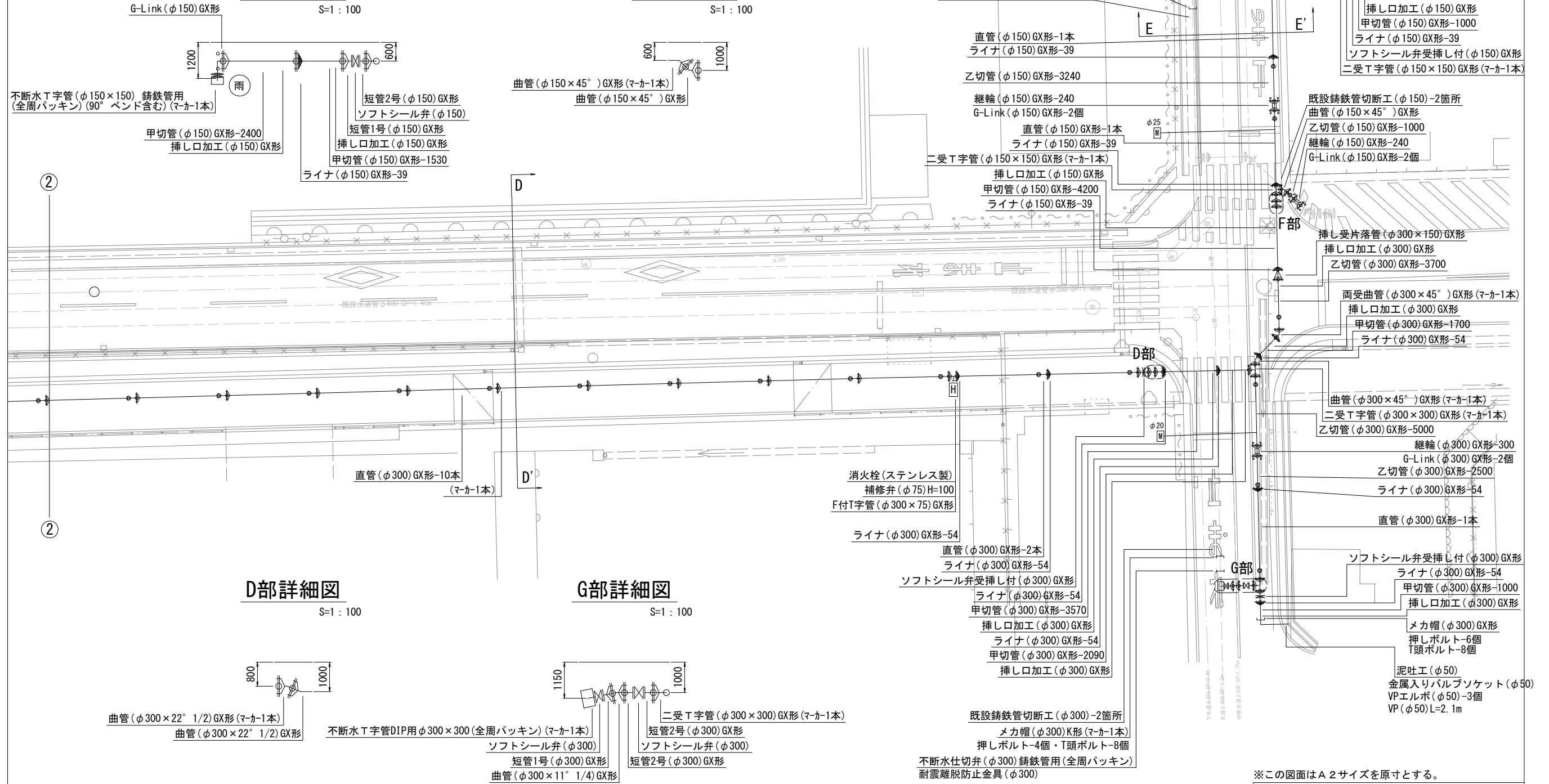
S=1:200

E部詳細図

S=1:100

F部詳細図

S=1:100



D部詳細図

S=1:100

G部詳細図

S=1:100

占用物件凡例

線種	名称
———	水道管 (新設)
———	既設水道管
———	計画下水道管
———	既設ガス管
———	既設雨水管
.....	既設NTT

※この図面はA2サイズを原寸とする。

津市上下水道事業局			
工事名	令和4年度 水工補第1号 道路整備事業に伴う高茶屋小森町 ほか2町地内配水管布設工事		
図面の種類	配管詳細図 (3/3)		
縮尺	図示	図面番号	9/9
受注者名			