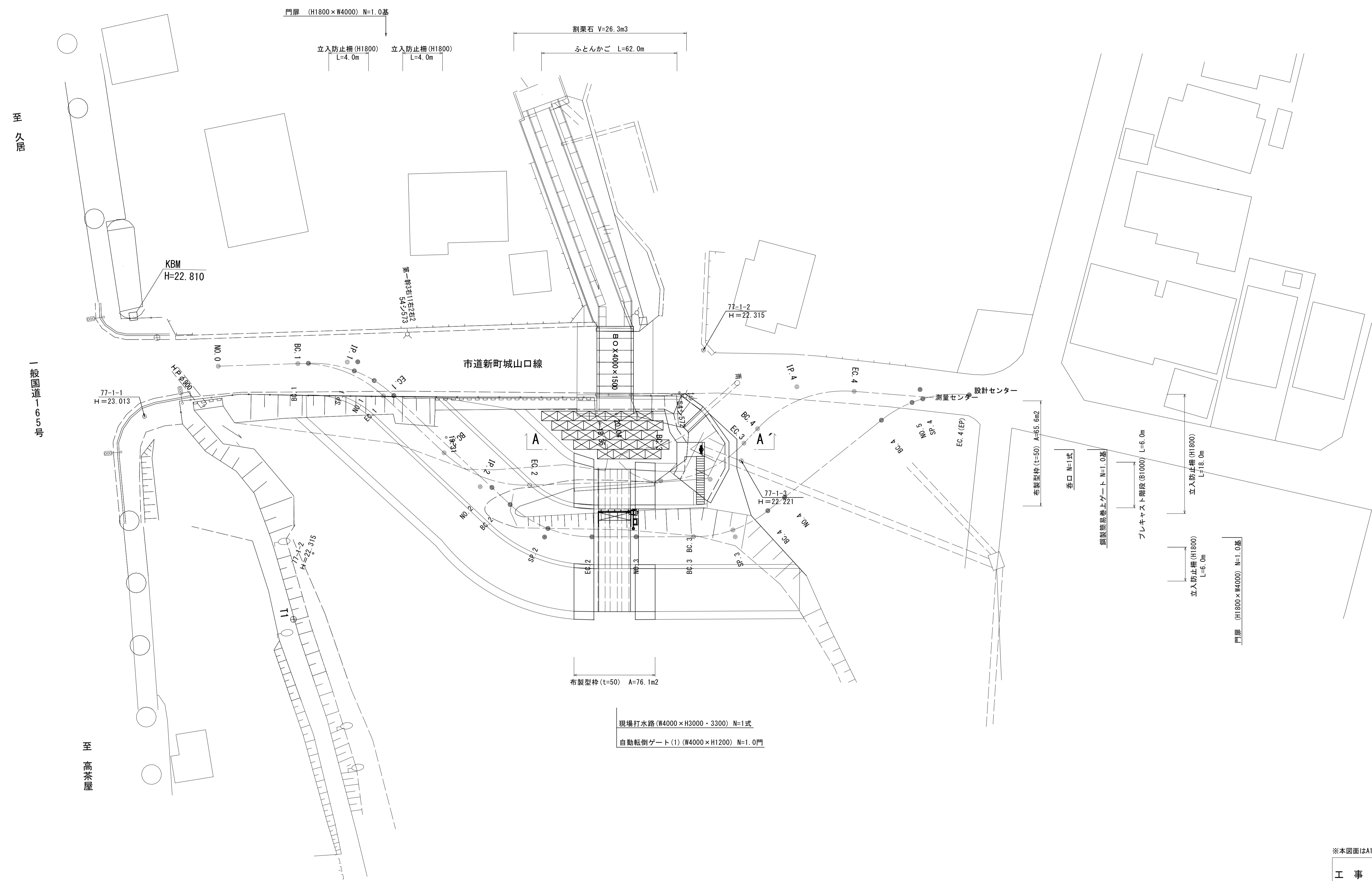


平面図



※本図面はA1サイズを原寸とする。 1号工事箇所

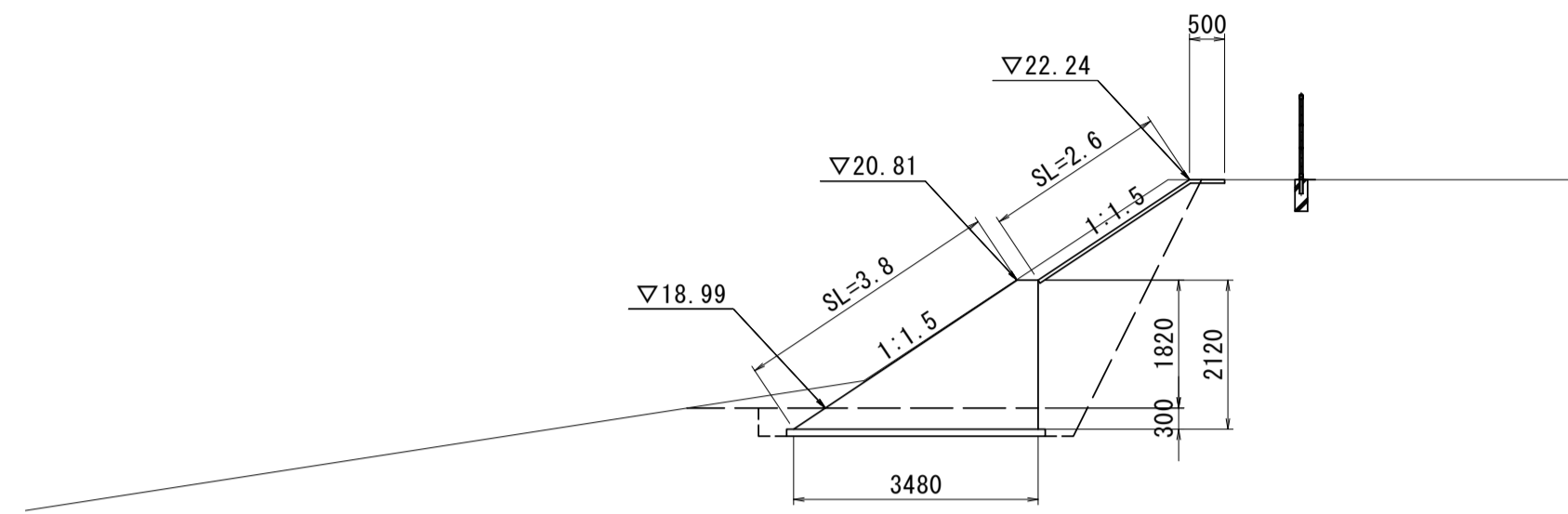
工事名	令和4年度下工第1号 野田調整池及び核田町地内 ゲート設備(鋼製転倒ゲート)設置工事		
施工箇所名	津市高茶屋小森上野町及び核田町地内		
図面名	平面図		
縮尺	1:250	図面番号	1 / 26
事業所名	津市上下水道事業局下水道工務課		

横断面図

A - A'

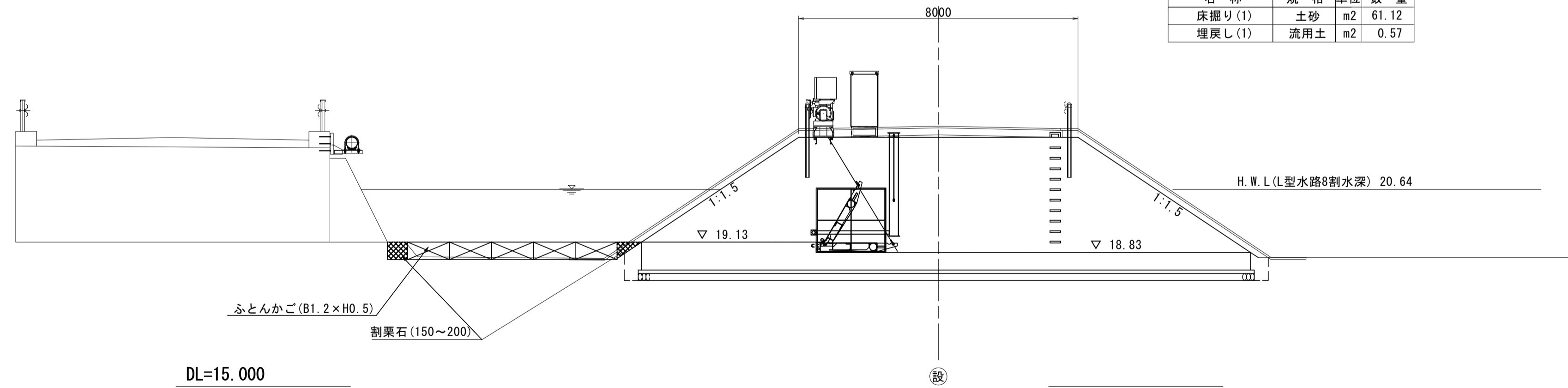
法面整形工			
名称	規格	単位	数量
法面整形	盛土部	m	2.60

法覆護岸工			
名称	規格	単位	数量
床掘り(1)	土砂	m ²	9.10
埋戻し(1)	流用土	m ²	3.86



No. 2+17.35

水路工			
名称	規格	単位	数量
床掘り(1)	土砂	m ²	61.12
埋戻し(1)	流用土	m ²	0.57



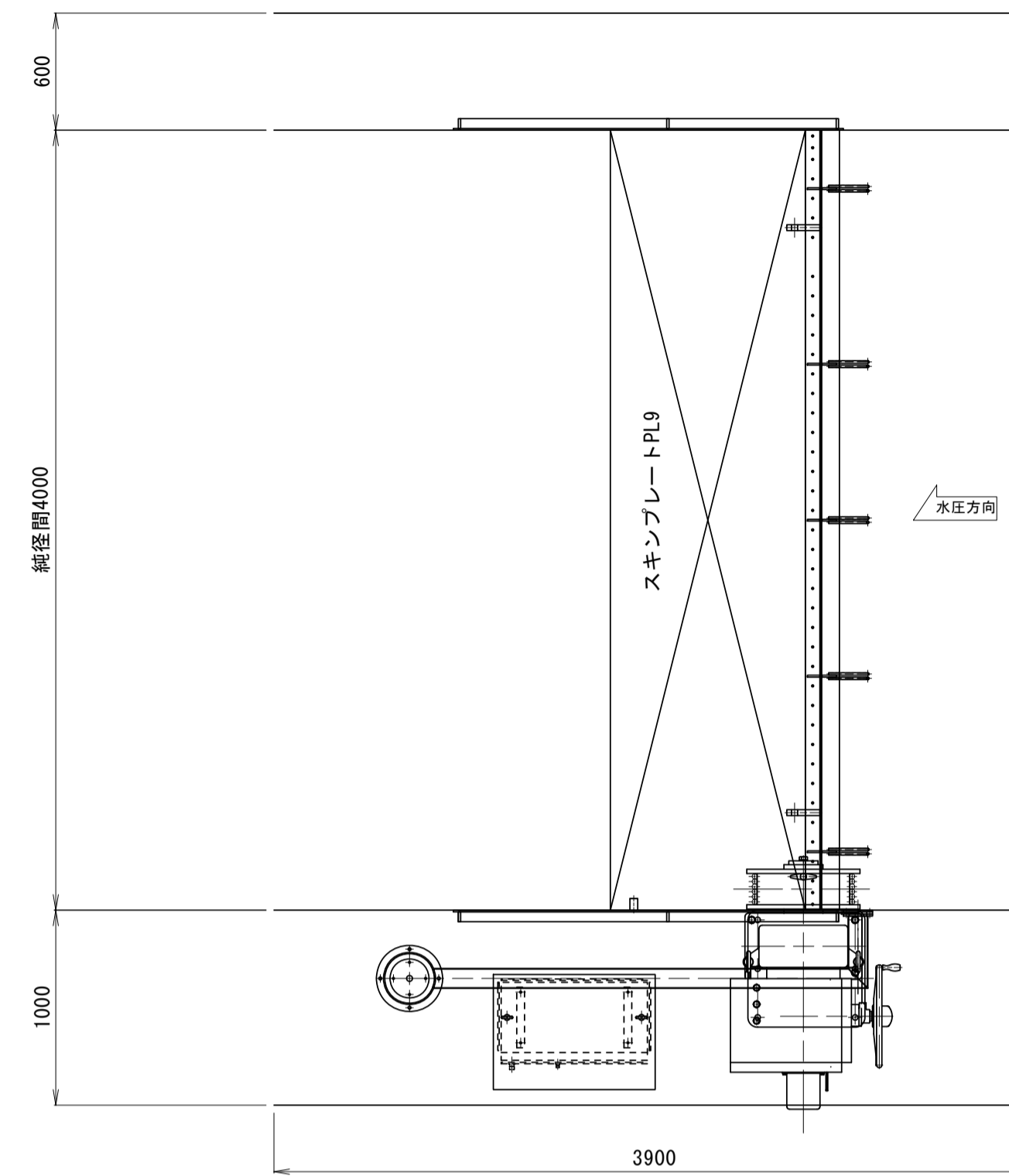
※本図面はA1サイズを原寸とする。 1号工事箇所

工事名	令和4年度下工第1号 野田調整池及びび核田町地内 ゲート設備(鋼製転倒ゲート)設置工事		
施工箇所名	津市高茶屋小森上野町及び核田町地内		
図面名	横断面図		
縮尺	1:100	図面番号	2 / 26
事業所名	津市上下水道事業局下水道工務課		

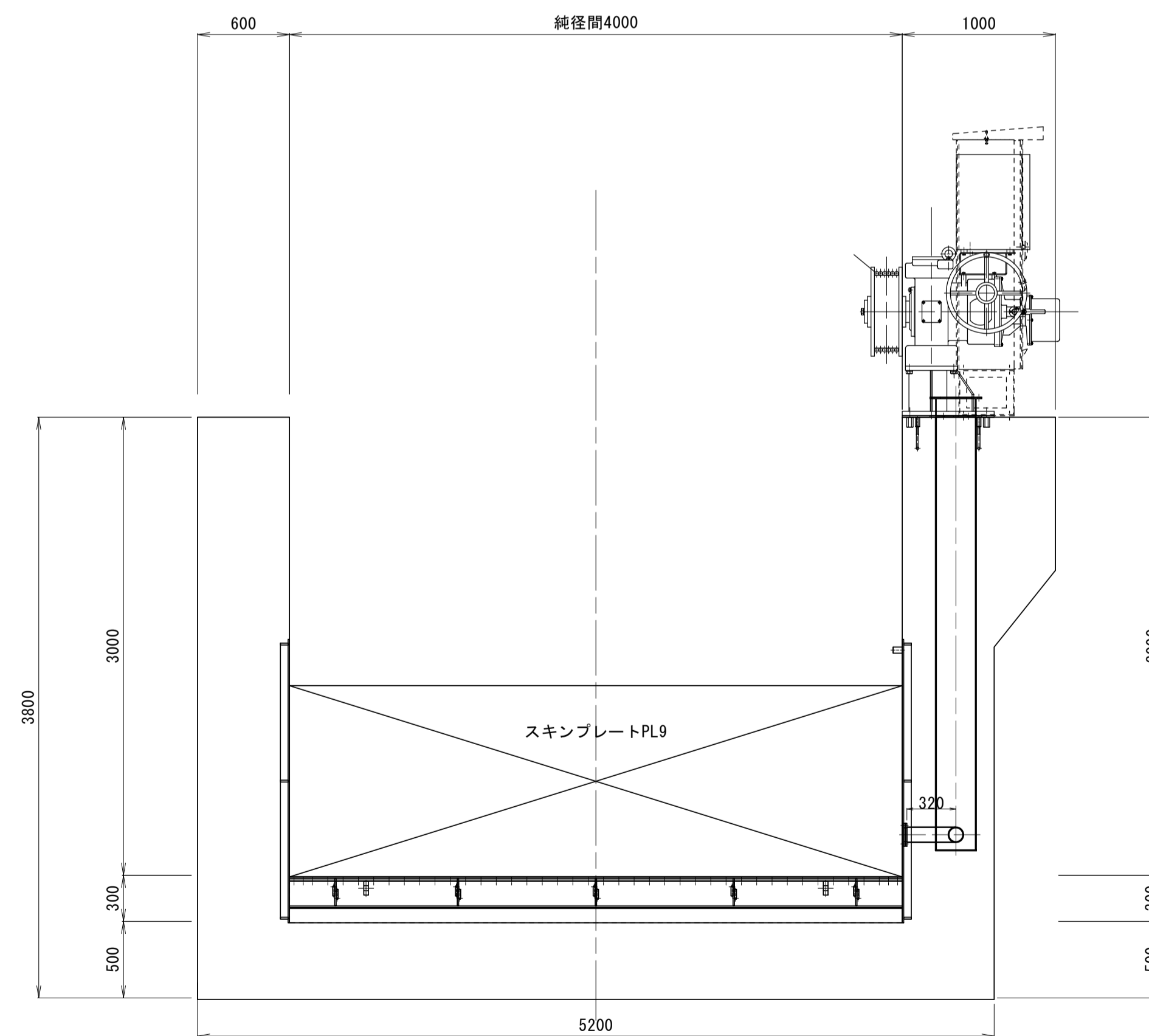
自動転倒ゲート(1) 構造図(参考)
(W=4.00m×H=1.20m)

仕様		
型式	自動転倒ゲート	
設置門数	1 門	
純径間	4.000 m	
有効高	1.200 m	
水密方式	三方水密前面ゴム止水	
設計水深	上流側	1.900 m
	下流側	0.000 m
操作水深	上流側	1.300 m
	下流側	0.000 m
開閉方式	自動転倒/起堰時電動ワイヤー式	
操作方法	機側操作	
主要材質	扉体	SUS304
	戸当	SUS304/SS400(埋設部)

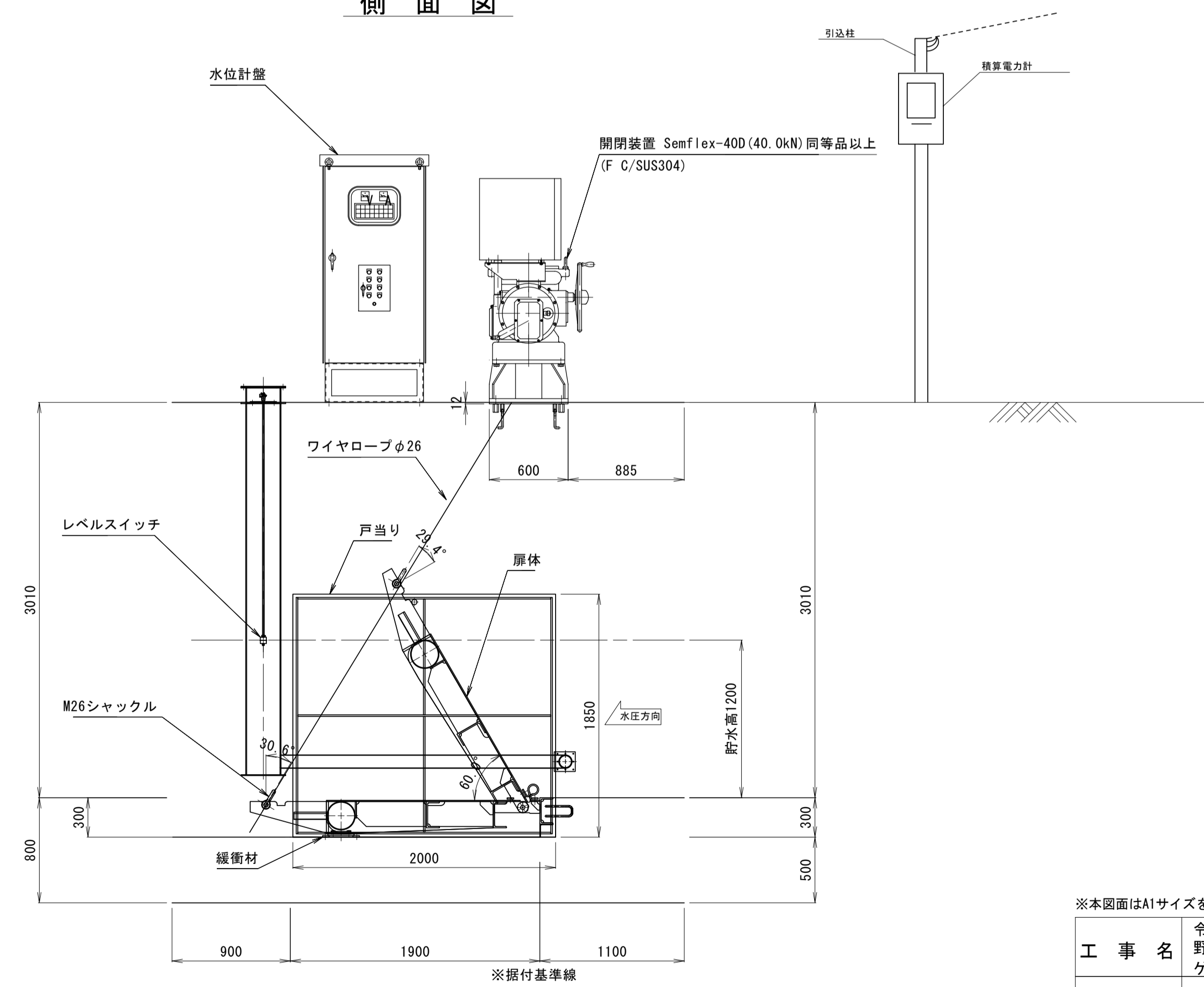
平面図



正面図



側面図

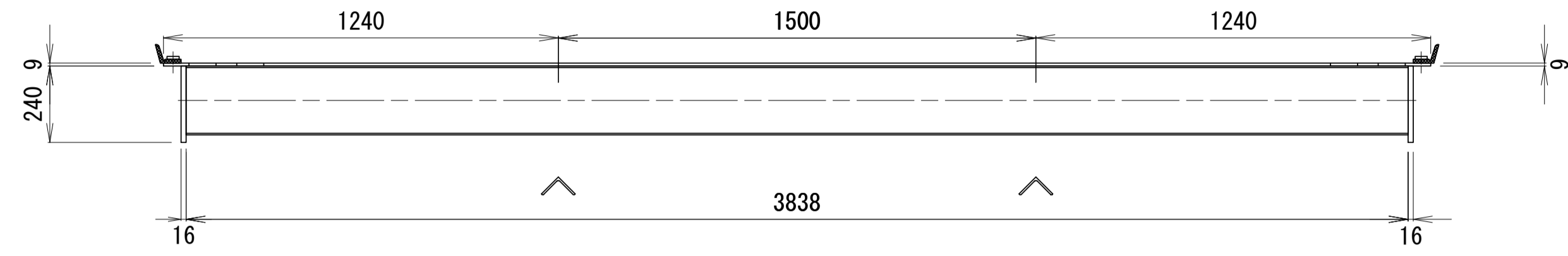


※本図面はA1サイズを原寸とする。 1号工事箇所

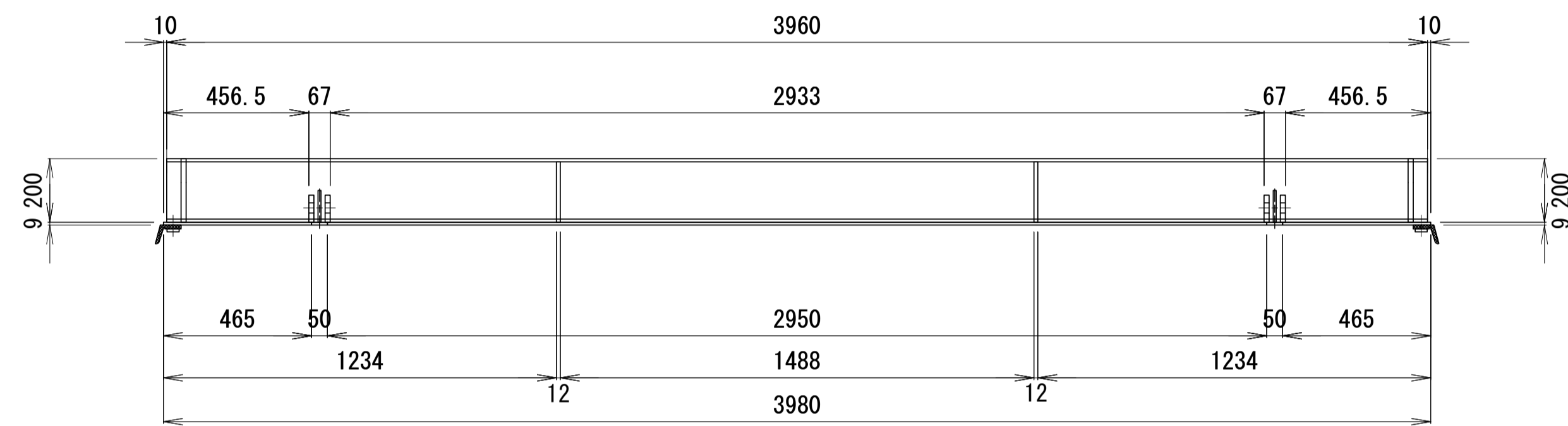
工事名	令和4年度下工第1号 野田調整池及びび椋町地内 ゲート設備(鋼製転倒ゲート)設置工事		
施工箇所名	津市高茶屋小森上野町及びび椋町地内		
図面名	自動転倒ゲート(1)構造図(参考)		
縮尺	1:30	図面番号	3 / 26
事業所名	津市上下水道事業局下水道工務課		

自動転倒ゲート(1) 扉体図(参考)
(W=4.00m×H=1.20m)

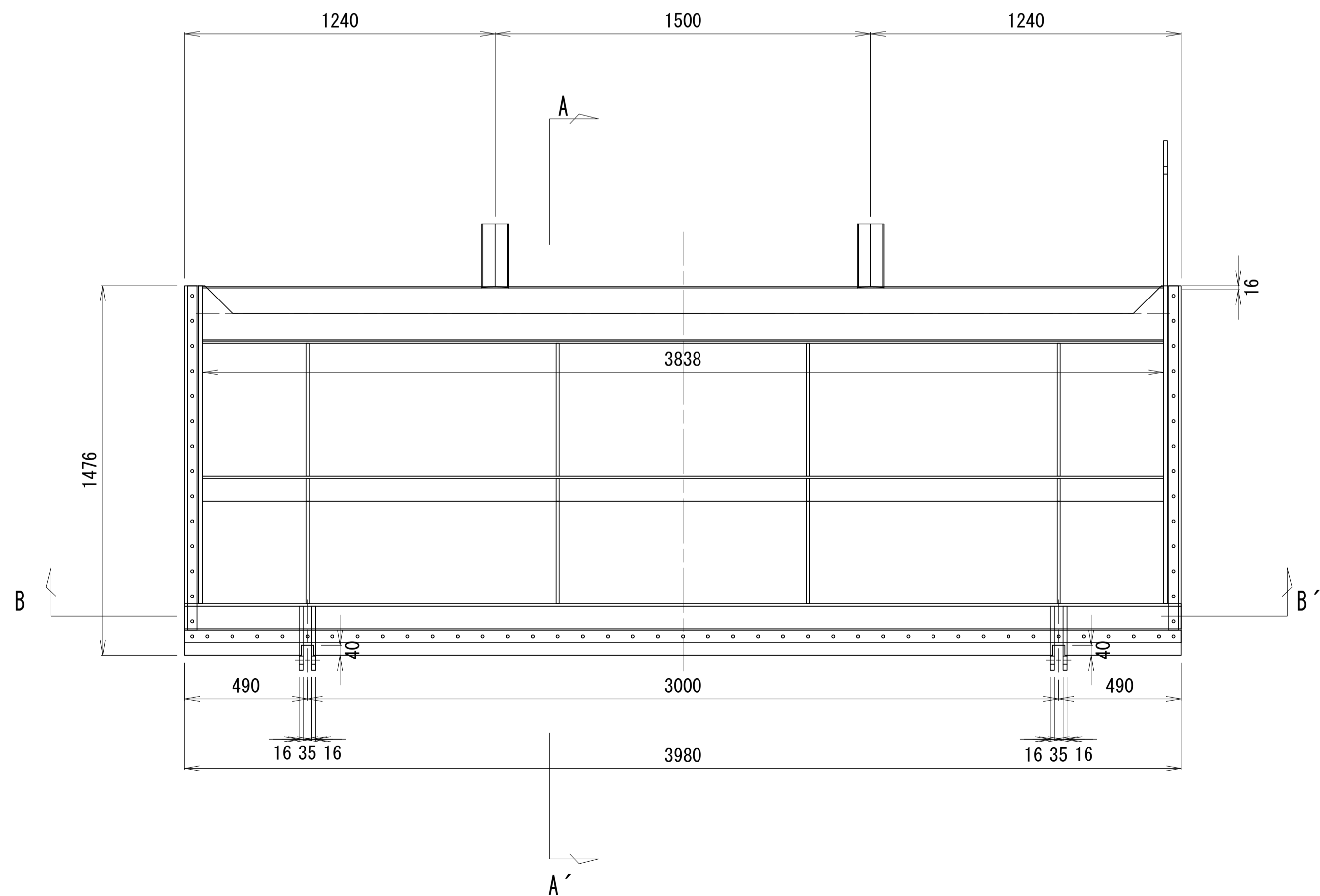
平面図



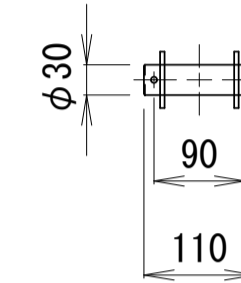
B - B'



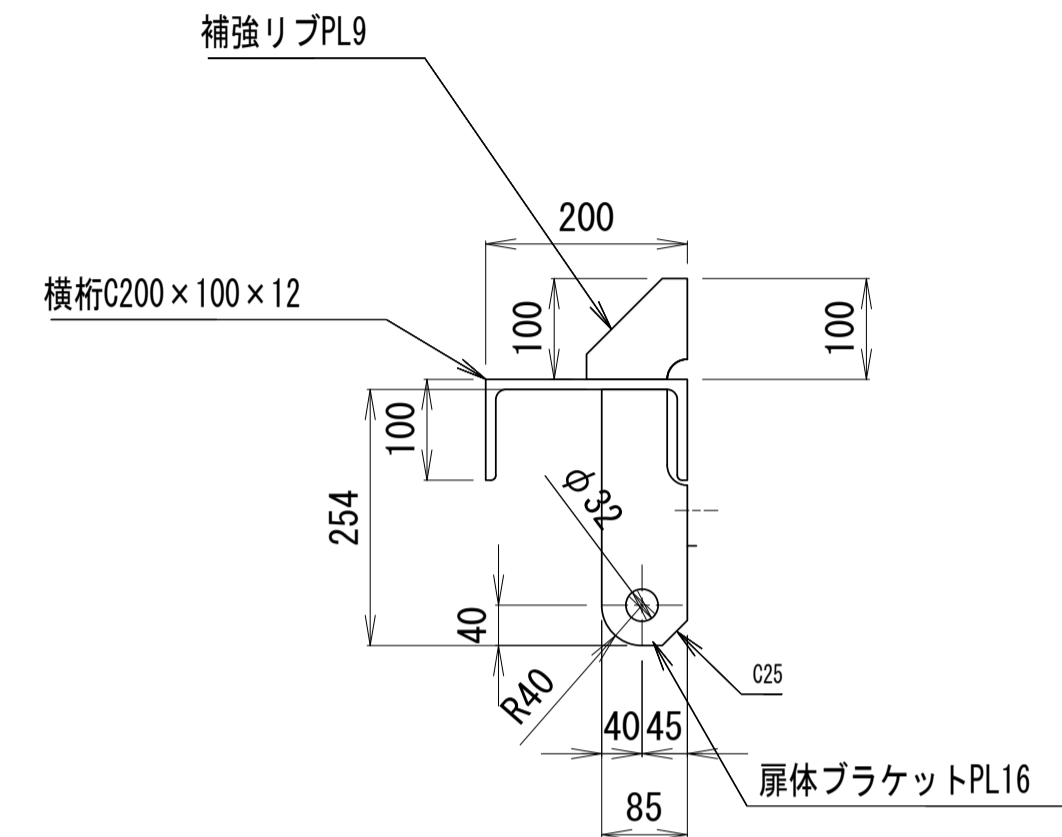
正面図



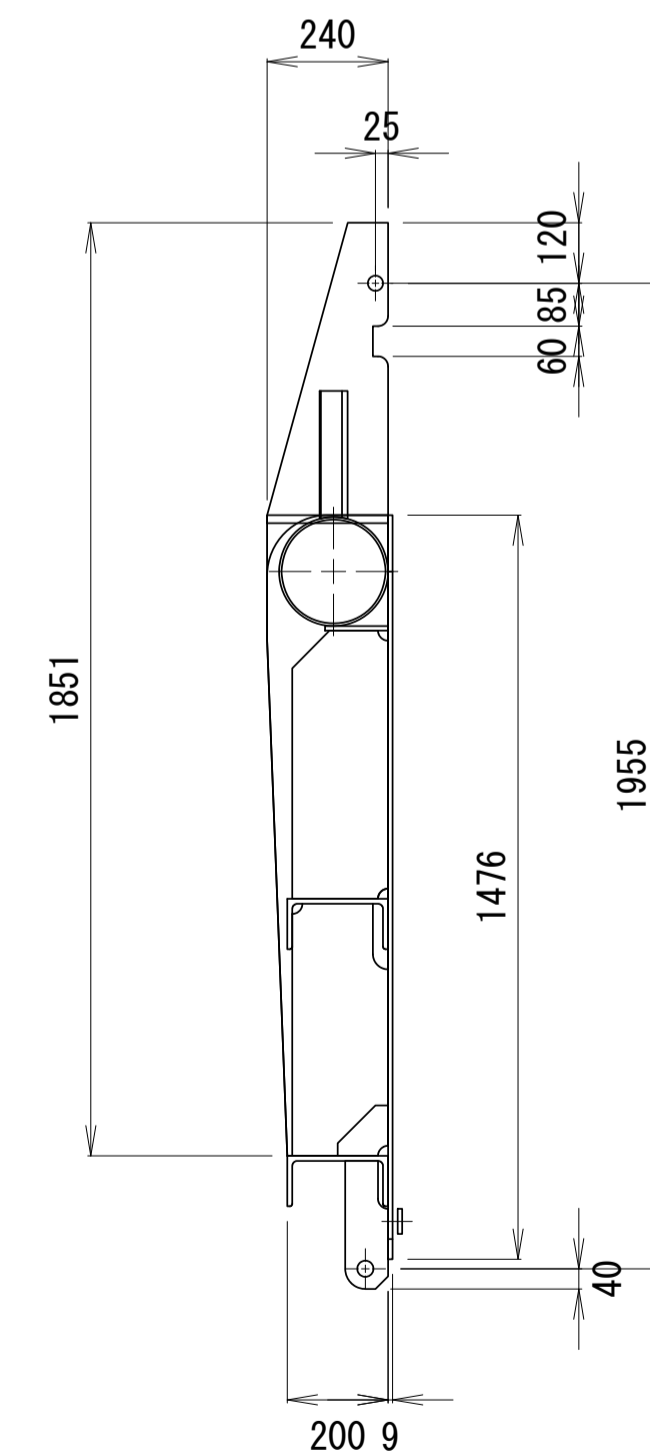
回転軸詳細図
S=1:7.5



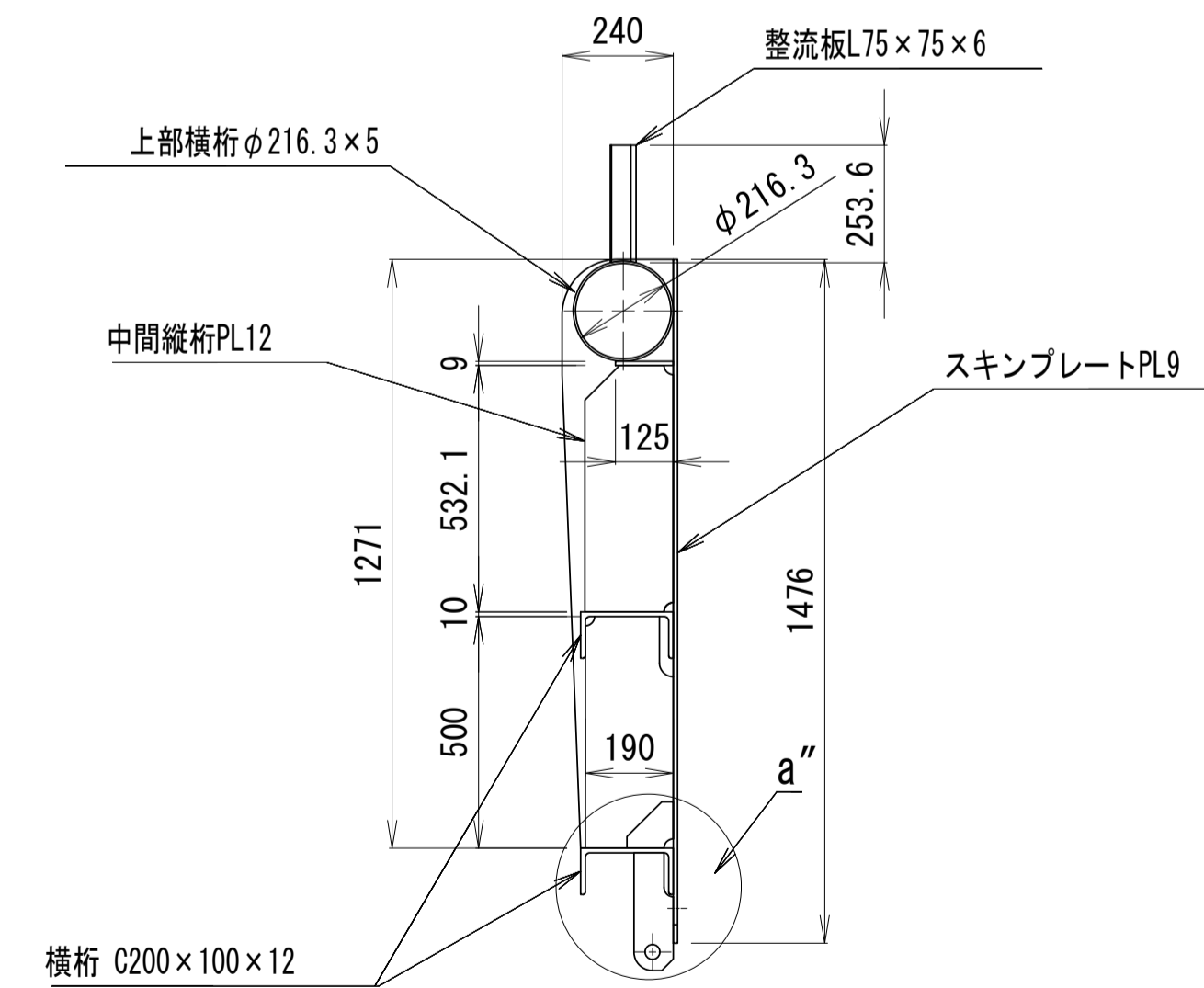
a''部
S=1:7.5



側面図



A - A'



※本図面はA1サイズを原寸とする。 1号工事箇所

工事名	令和4年度下工第1号 野田調整池及びび椏町地内 ゲート設備(鋼製転倒ゲート)設置工事		
施工箇所名	津市高茶屋小森上野町及びび椏町地内		
図面名	自動転倒ゲート(1) 扉体図(参考)		
縮尺	1:15	図面番号	4 / 26
事業所名	津市上下水道事業局下水道工務課		

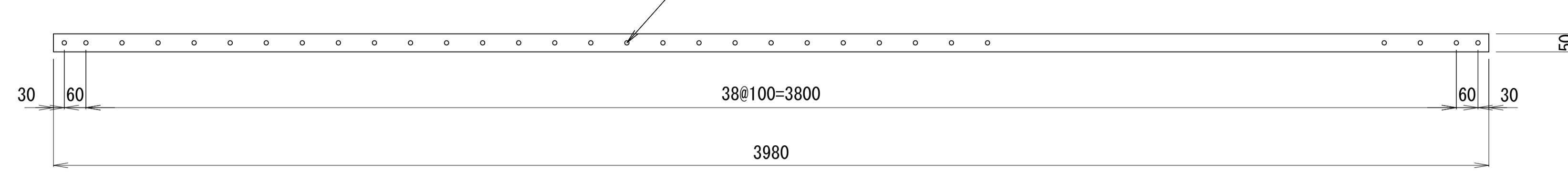
自動転倒ゲート(1) 水密部図(参考)

(W=4.00m×H=1.20m)

扉体下部ゴム押え板(SUS304)

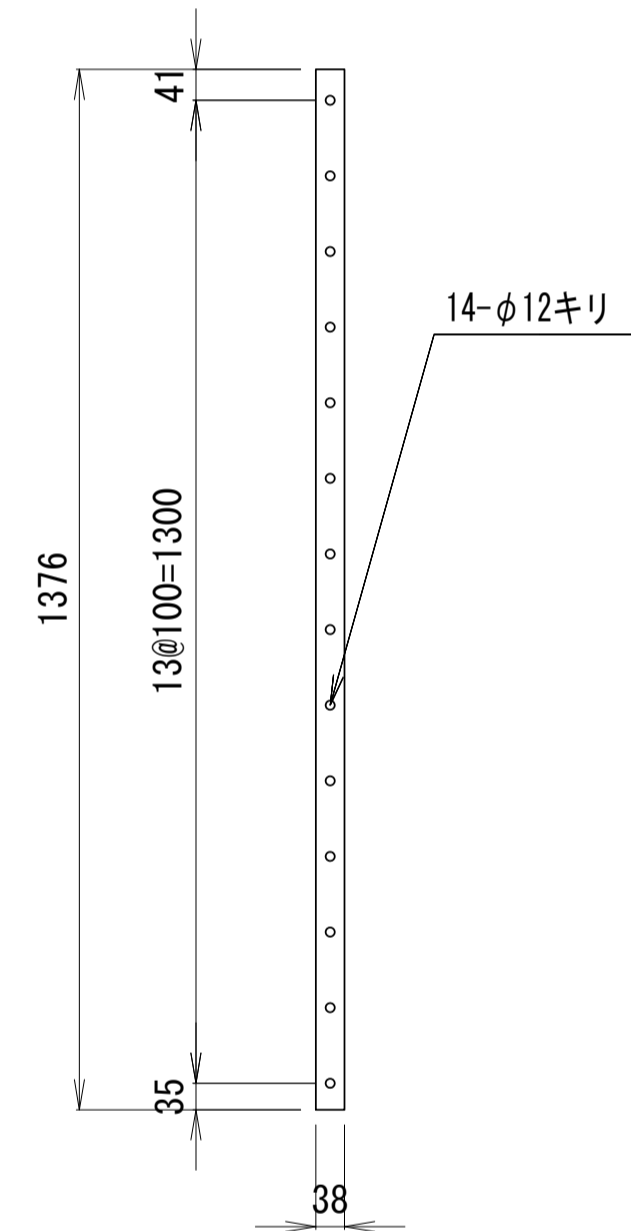
FB 9×50

41-φ12キリ



扉体側部ゴム押え板(SUS304)

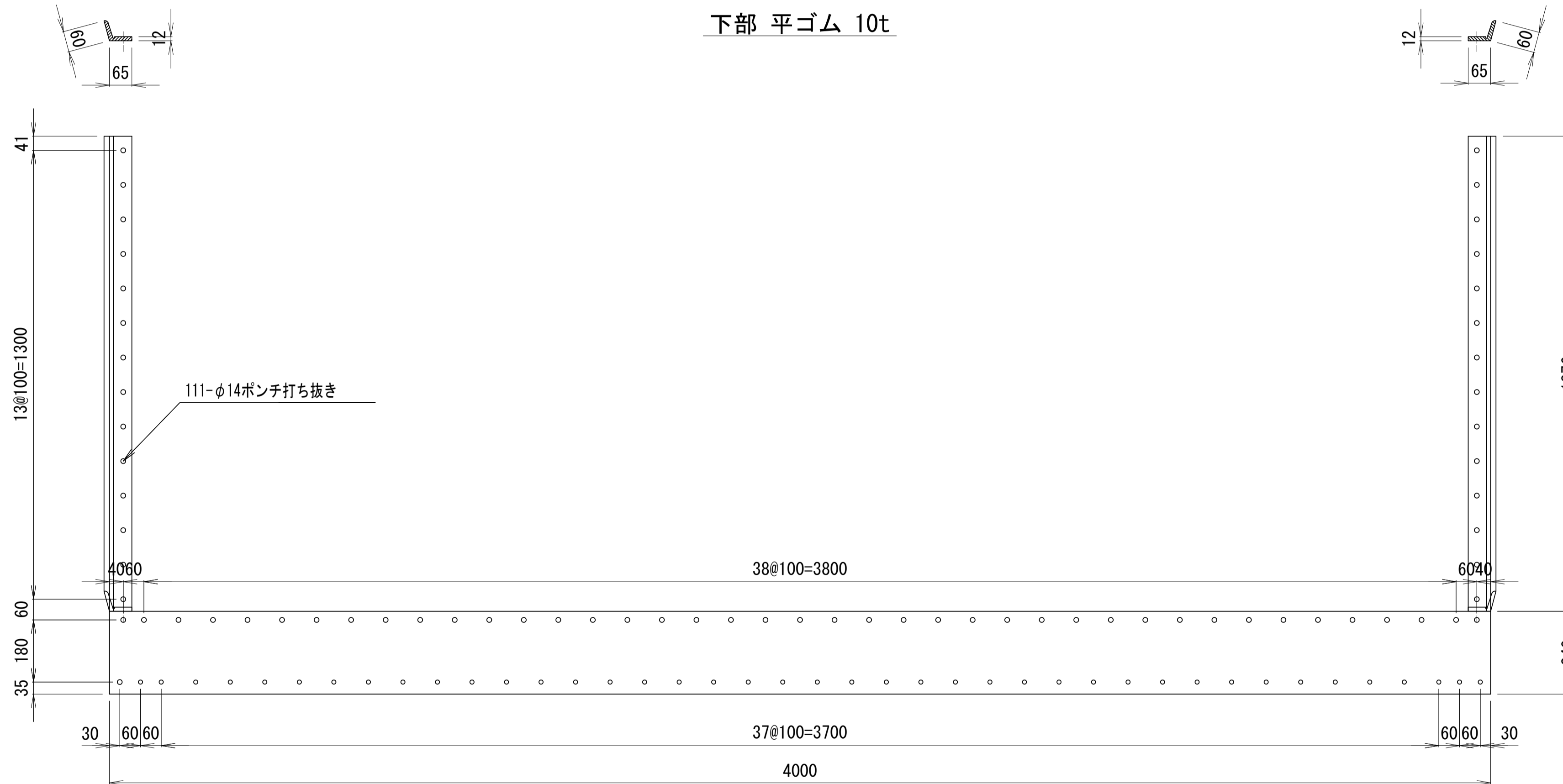
FB 9×38



水密ゴム(合成ゴム)

側部 L型ゴム 12t

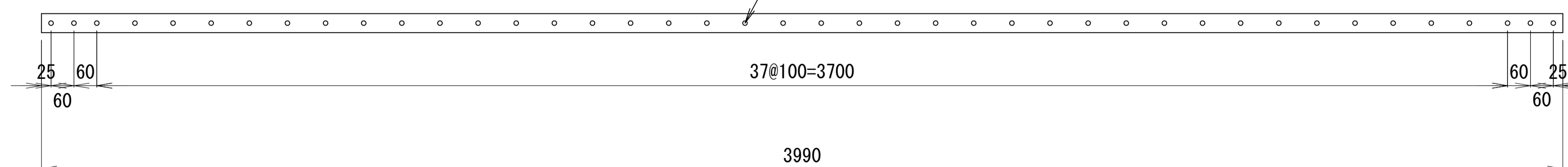
下部 平ゴム 10t



戸当りゴム押え板(SUS304)

FB 9×50

42-φ12キリ

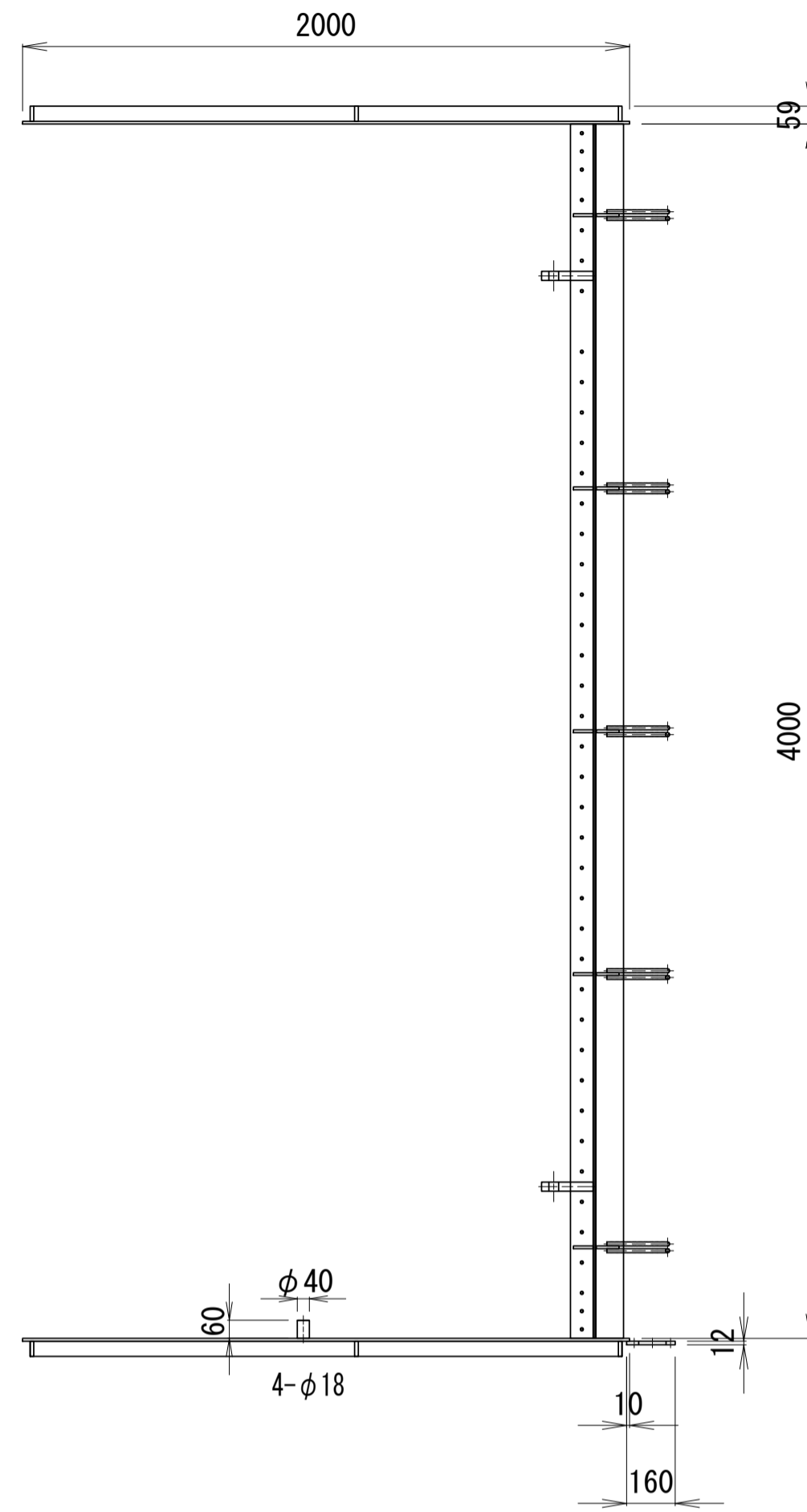


※本図面はA1サイズを原寸とする。 1号工事箇所

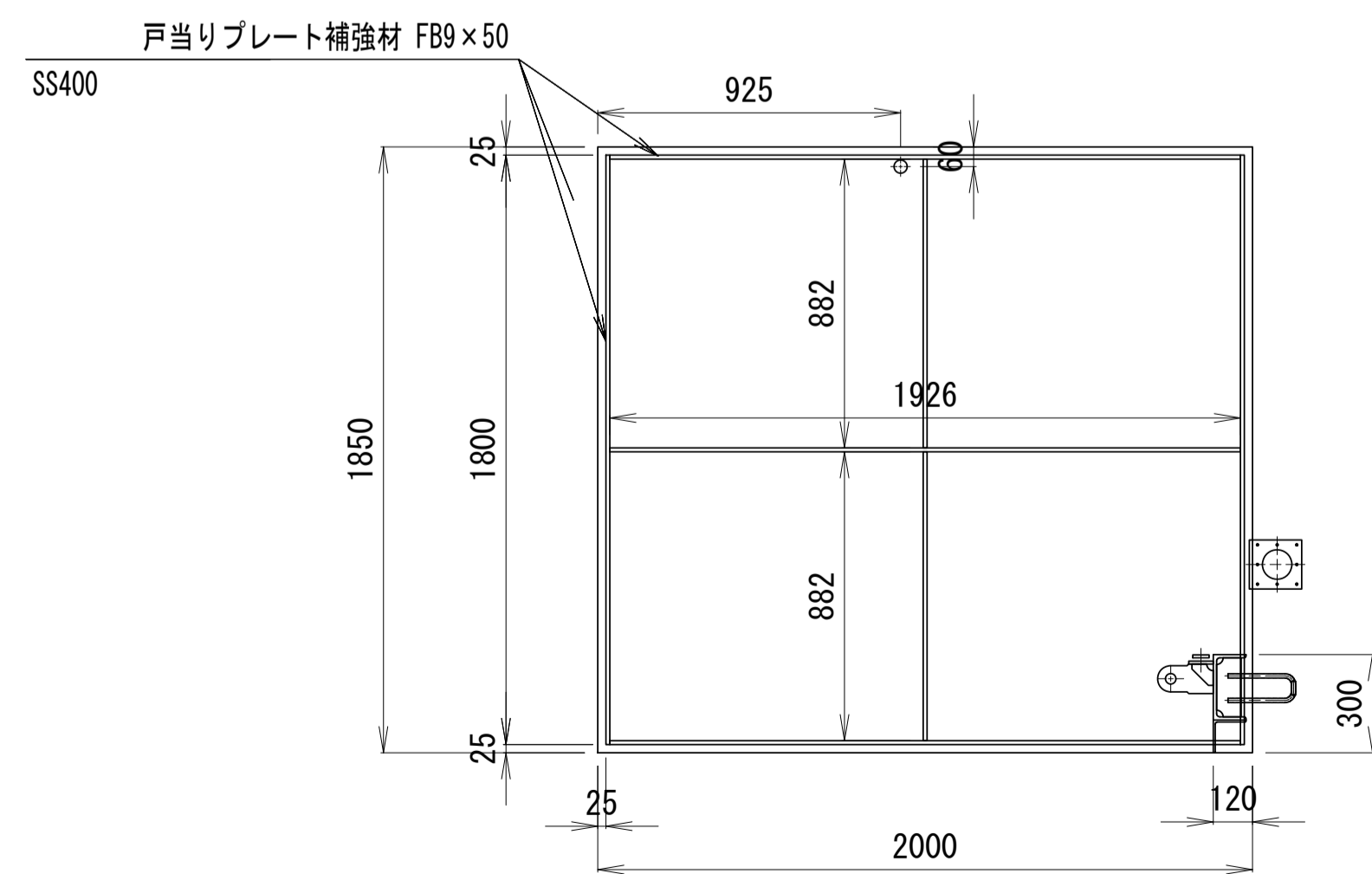
工事名	令和4年度下工第1号 野田調整池及びび椋町地内 ゲート設備(鋼製転倒ゲート)設置工事		
施工箇所名	津市高茶屋小森上野町及びび椋町地内		
図面名	自動転倒ゲート(1)水密部図(参考)		
縮尺	1:10	図面番号	5 / 26
事業所名	津市上下水道事業局下水道工務課		

自動転倒ゲート(1) 戸当り図(1) (参考)
(W=4.00m×H=1.20m)

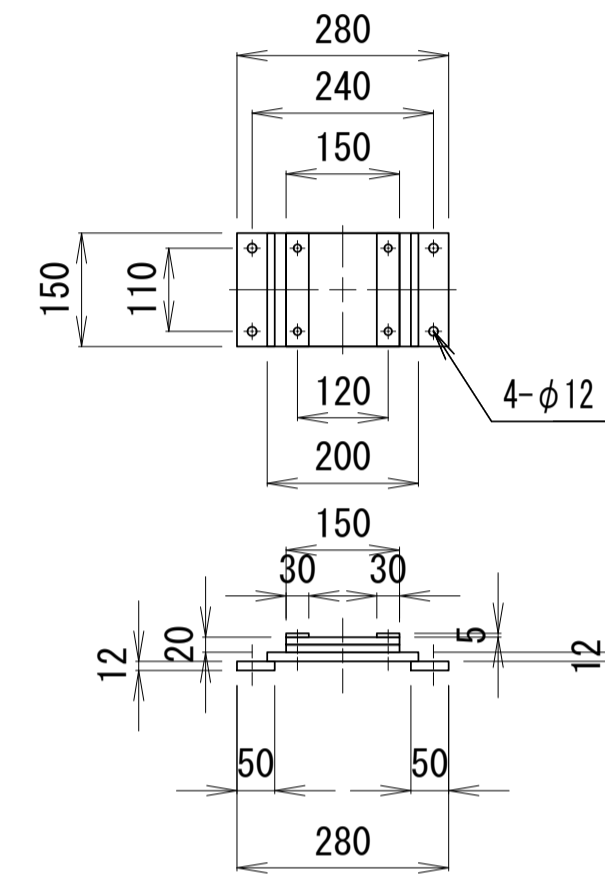
平面図



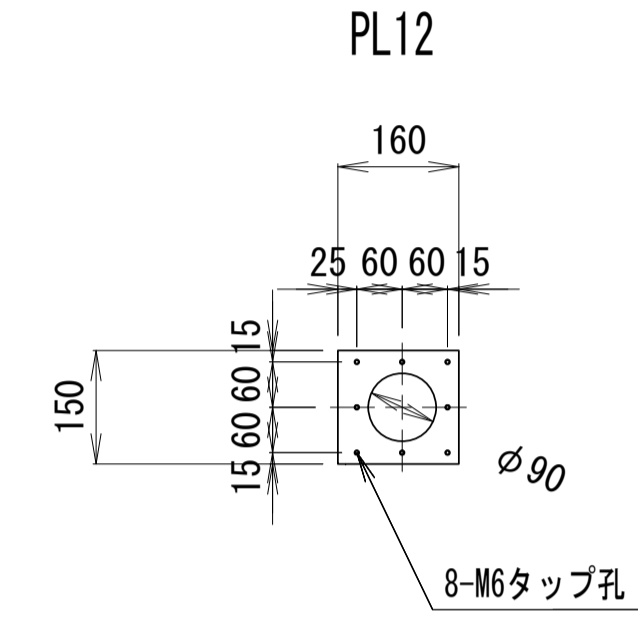
正面図



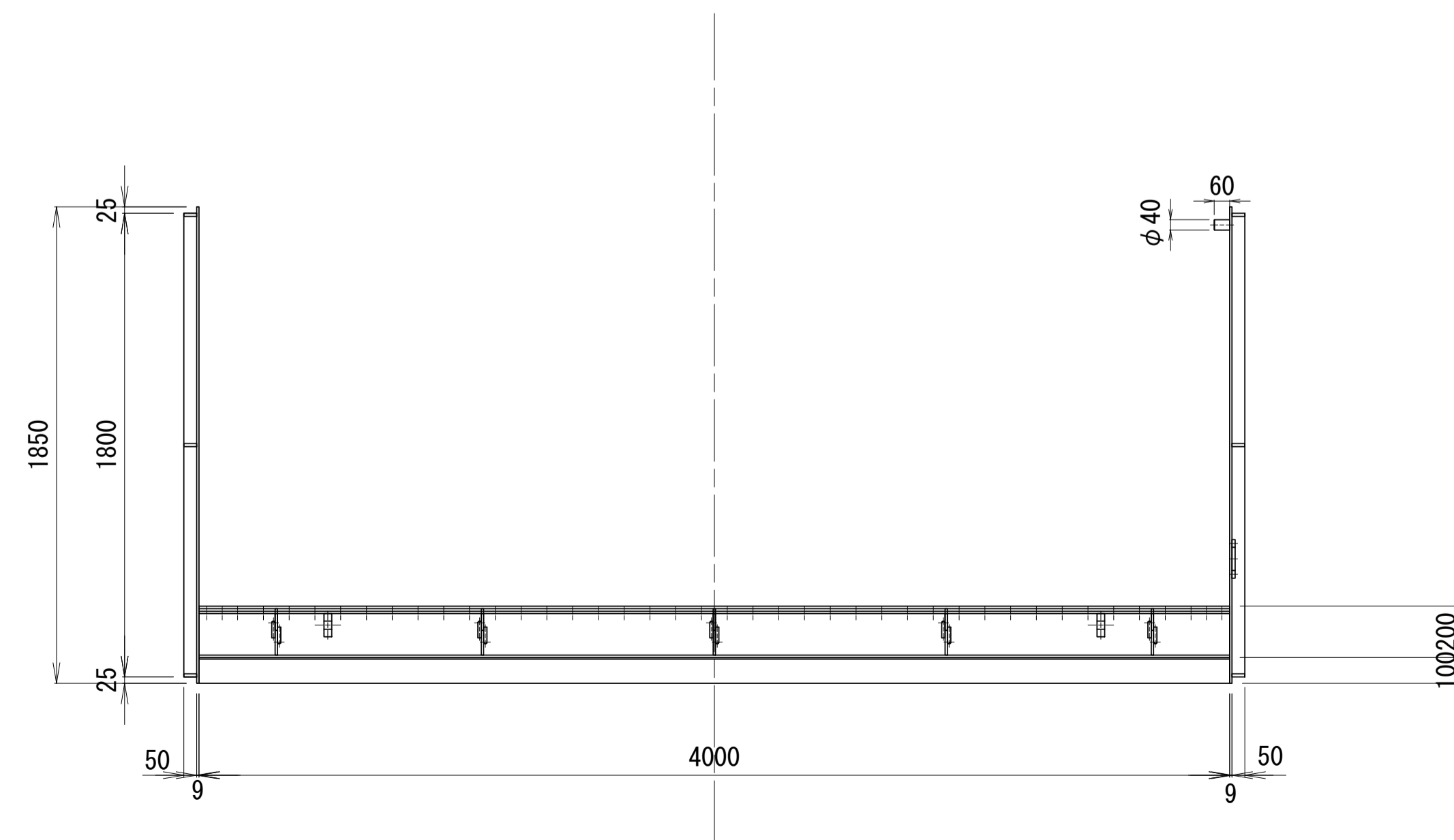
緩衝材詳細図
S=1:10



目皿受プレート詳細図
S=1:10



側面図



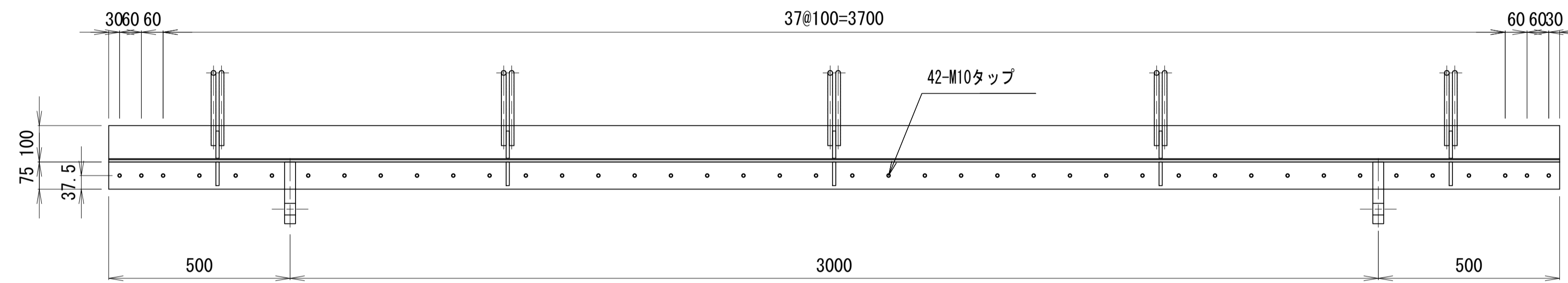
※本図面はA1サイズを原寸とする。 1号工事箇所

工事名	令和4年度下工第1号 野田調整池及びび核田町地内 ゲート設備(鋼製転倒ゲート)設置工事		
施工箇所名	津市高茶屋小森上野町及び核田町地内		
図面名	自動転倒ゲート(1)戸当り図(1) (参考)		
縮尺	1:20	図面番号	6 / 26
事業所名	津市上下水道事業局下水道工務課		

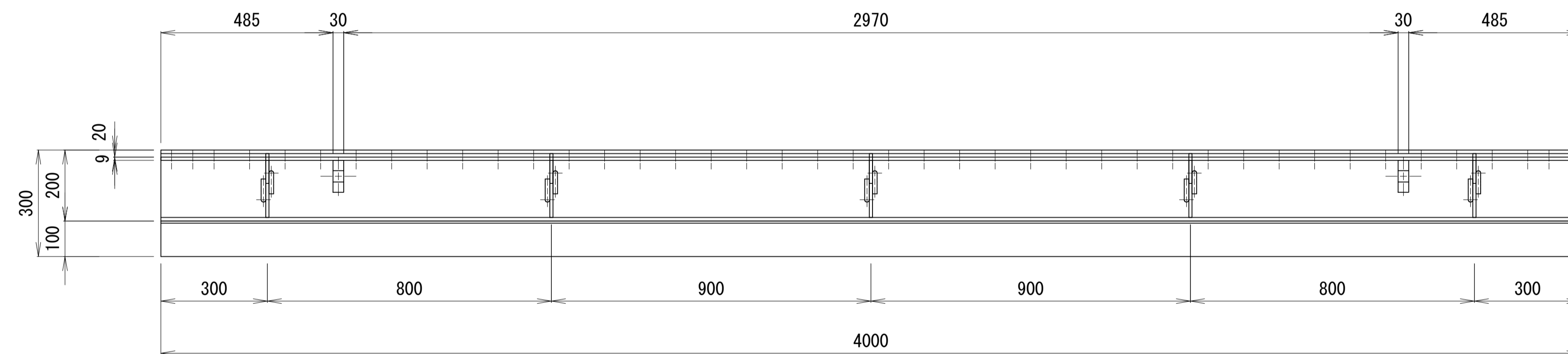
自動転倒ゲート(1) 戸当り図(2) (参考)
(W=4.00m×H=1.20m)

支持金物詳細図

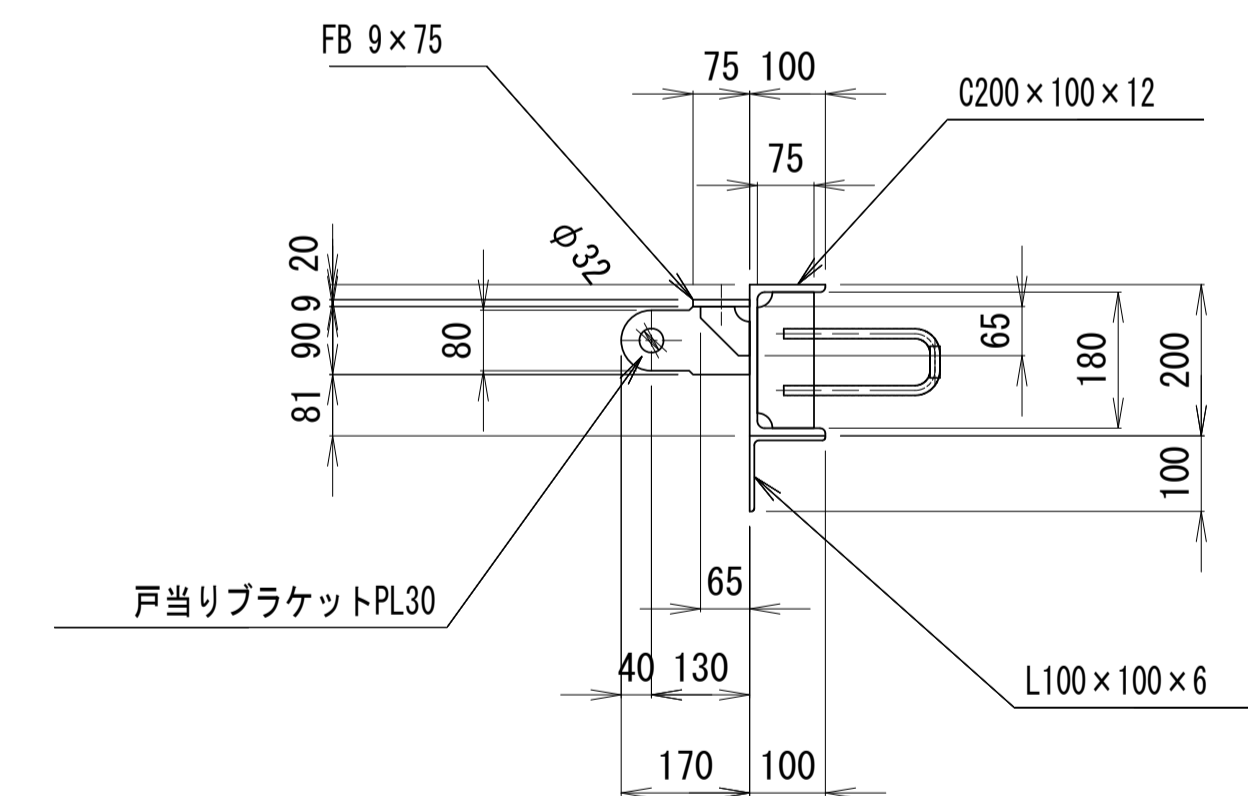
平面図



正面図



側面図

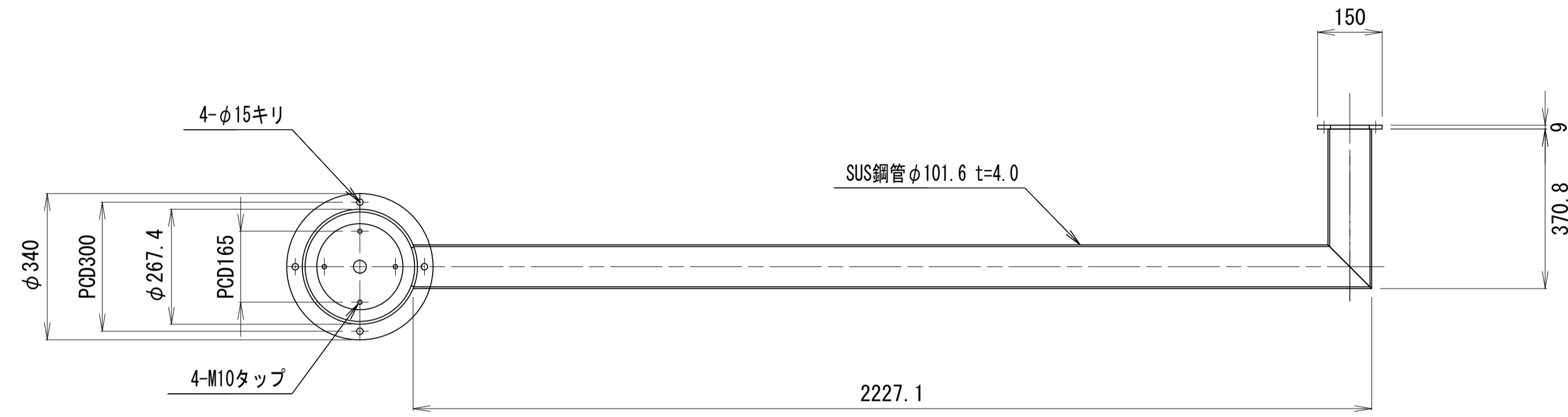


※本図面はA1サイズを原寸とする。 1号工事箇所

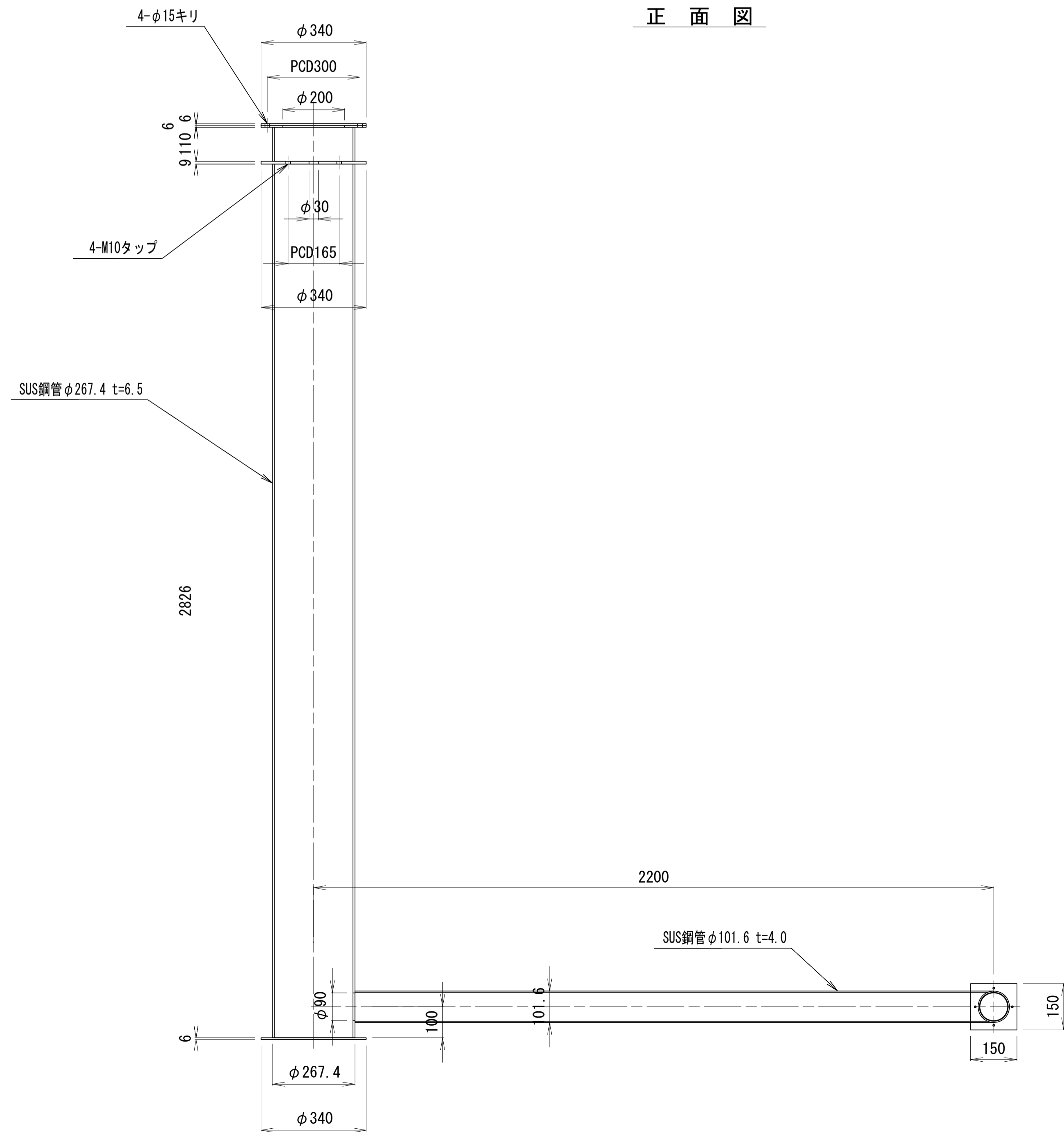
工事名	令和4年度下工第1号 野田調整池及びび核田町地内 ゲート設備(鋼製転倒ゲート)設置工事		
施工箇所名	津市高茶屋小森上野町及びび核田町地内		
図面名	自動転倒ゲート(1)戸当り図(2)(参考)		
縮尺	1:10	図面番号	7 / 26
事業所名	津市上下水道事業局下水道工務課		

自動転倒ゲート(1) 給水管図(参考)
(W=4.00m×H=1.20m)

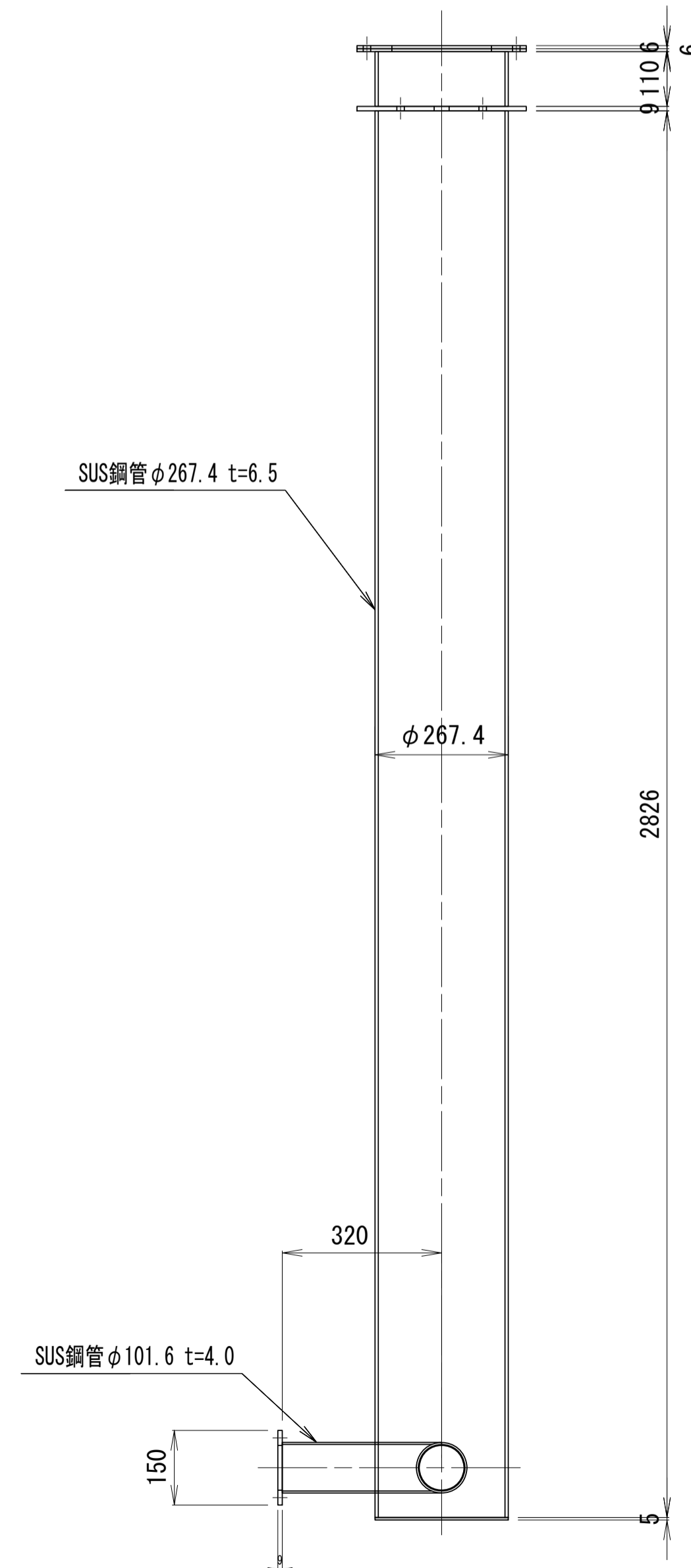
平面図



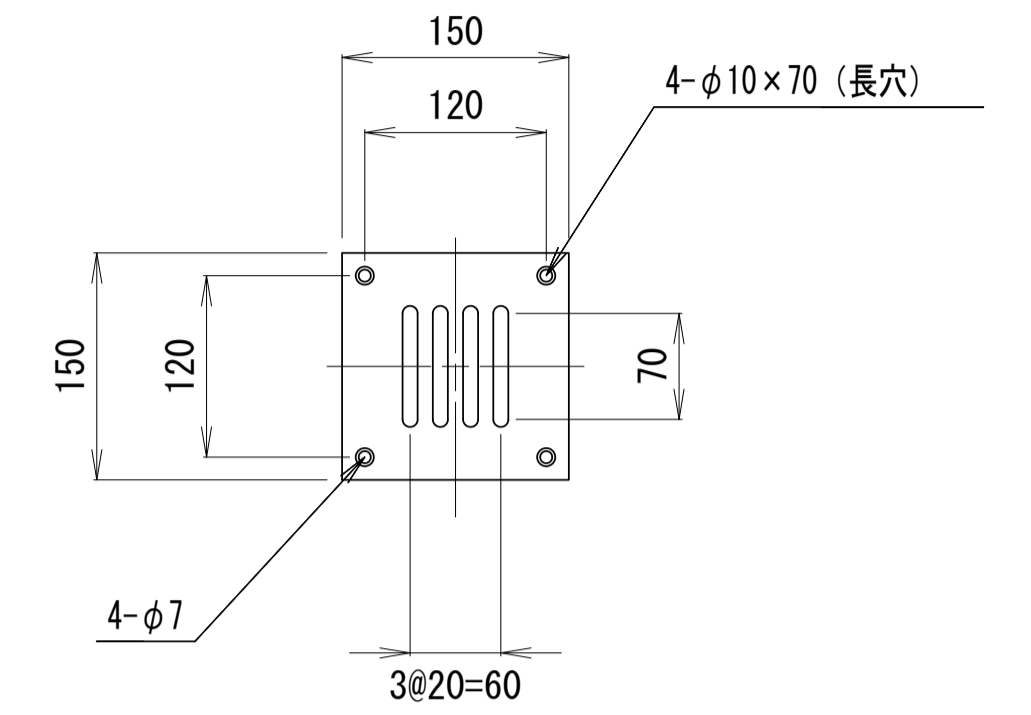
正面図



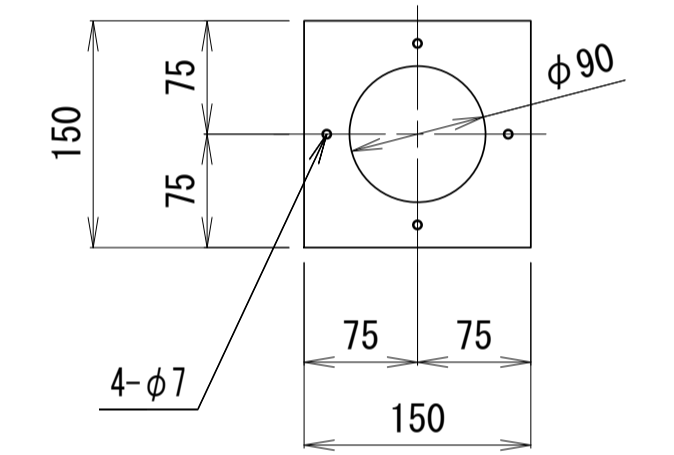
側面図



目皿プレート詳細図
PL9 S=1:10



目皿プレート詳細図
PL9 S=1:10



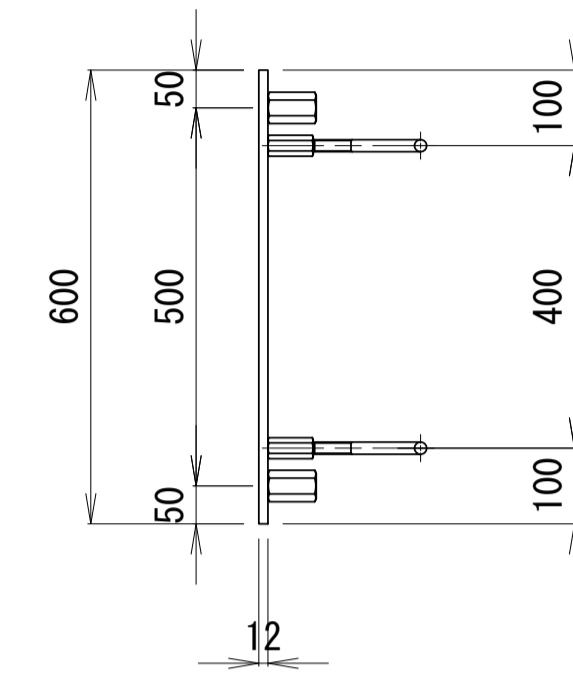
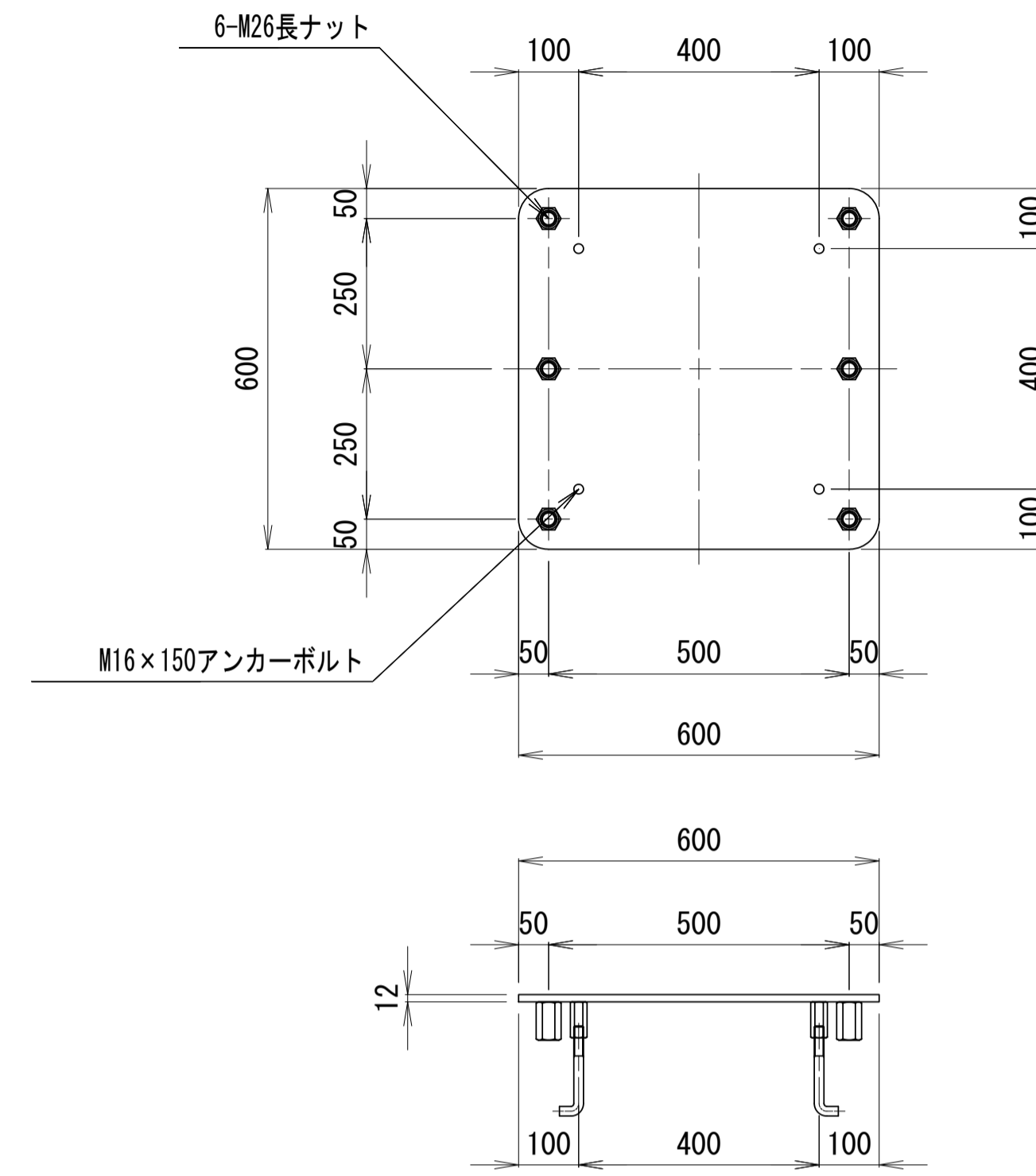
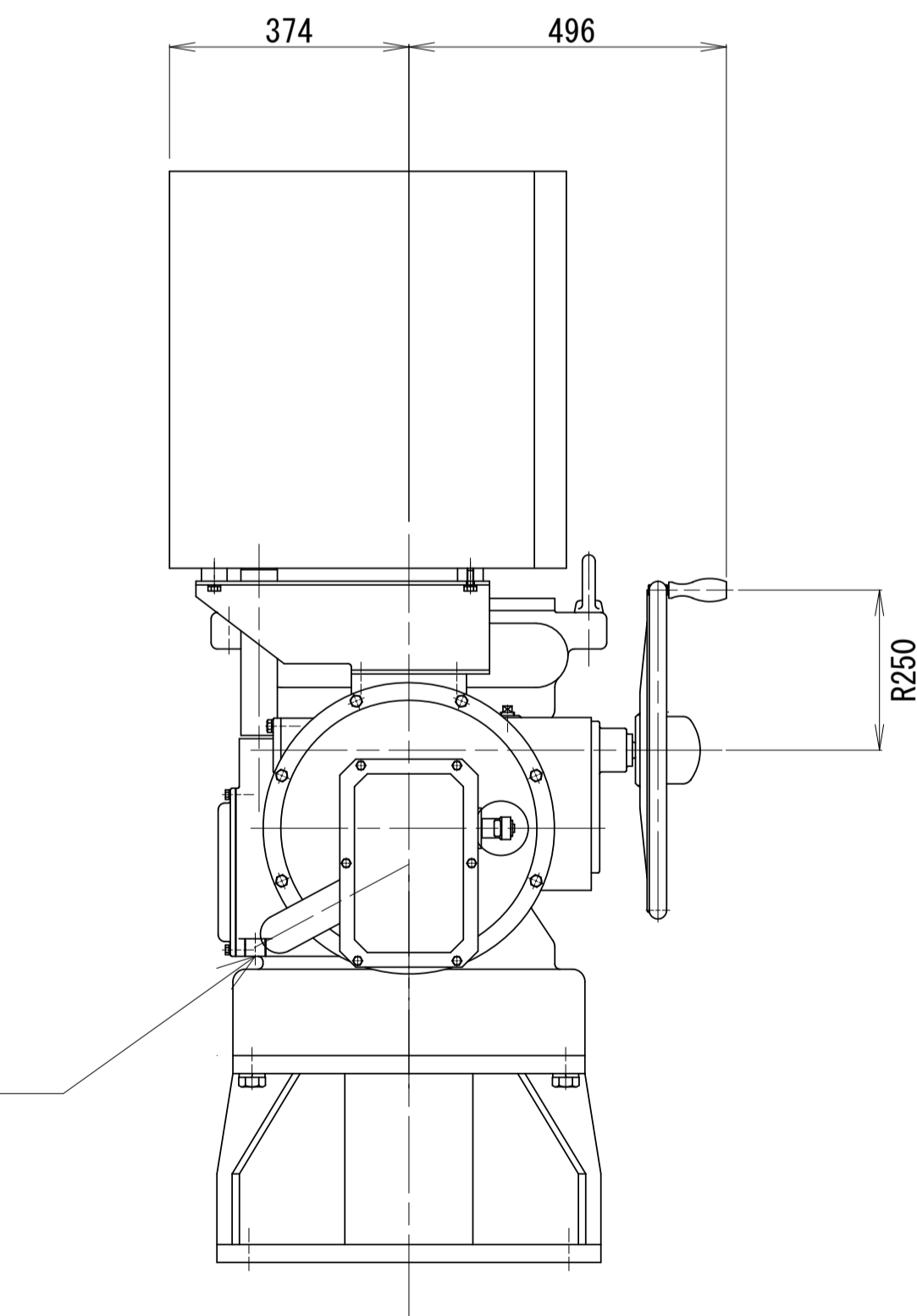
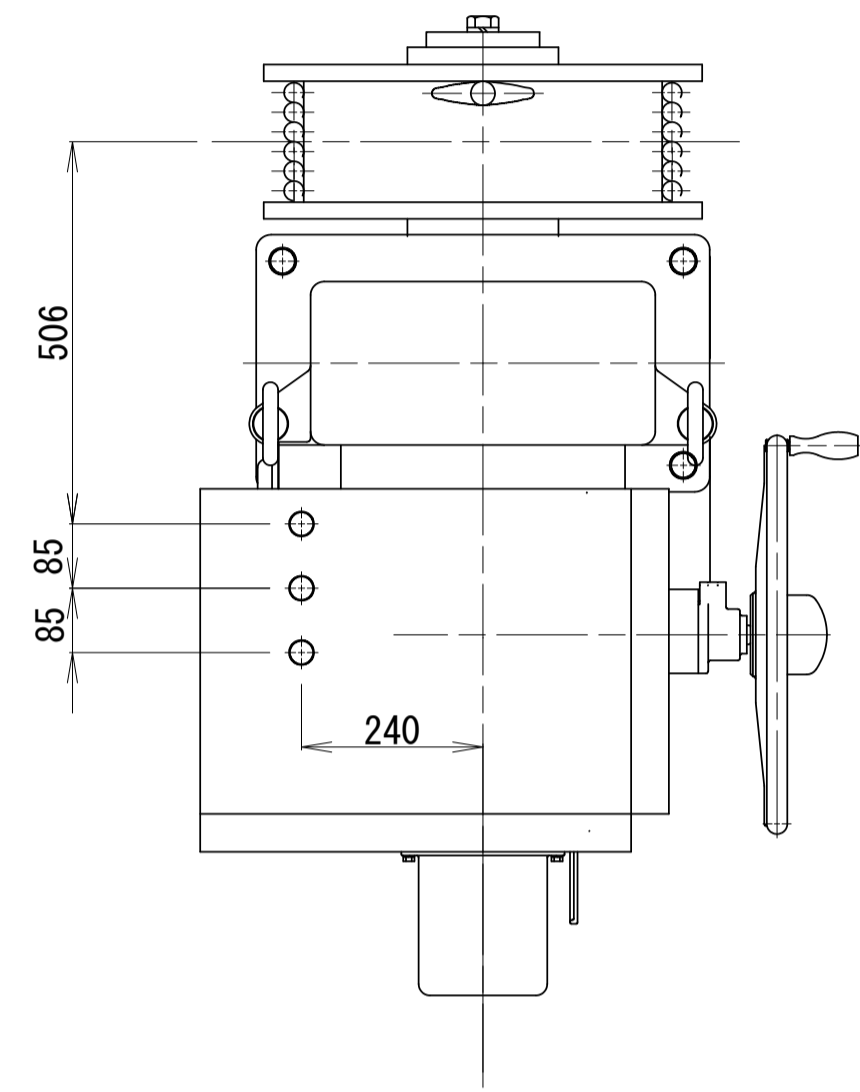
※本図面はA1サイズを原寸とする。 1号工事箇所

工事名	令和4年度下工第1号 野田調整池及び椋田町地内 ゲート設備(細製転倒ゲート)設置工事		
施工箇所名	津市高茶屋小森上野町及び椋田町地内		
図面名	自動転倒ゲート(1) 給水管図(参考)		
縮尺	1:10	図面番号	8 / 26
事業所名	津市上下水道事業局下水道工務課		

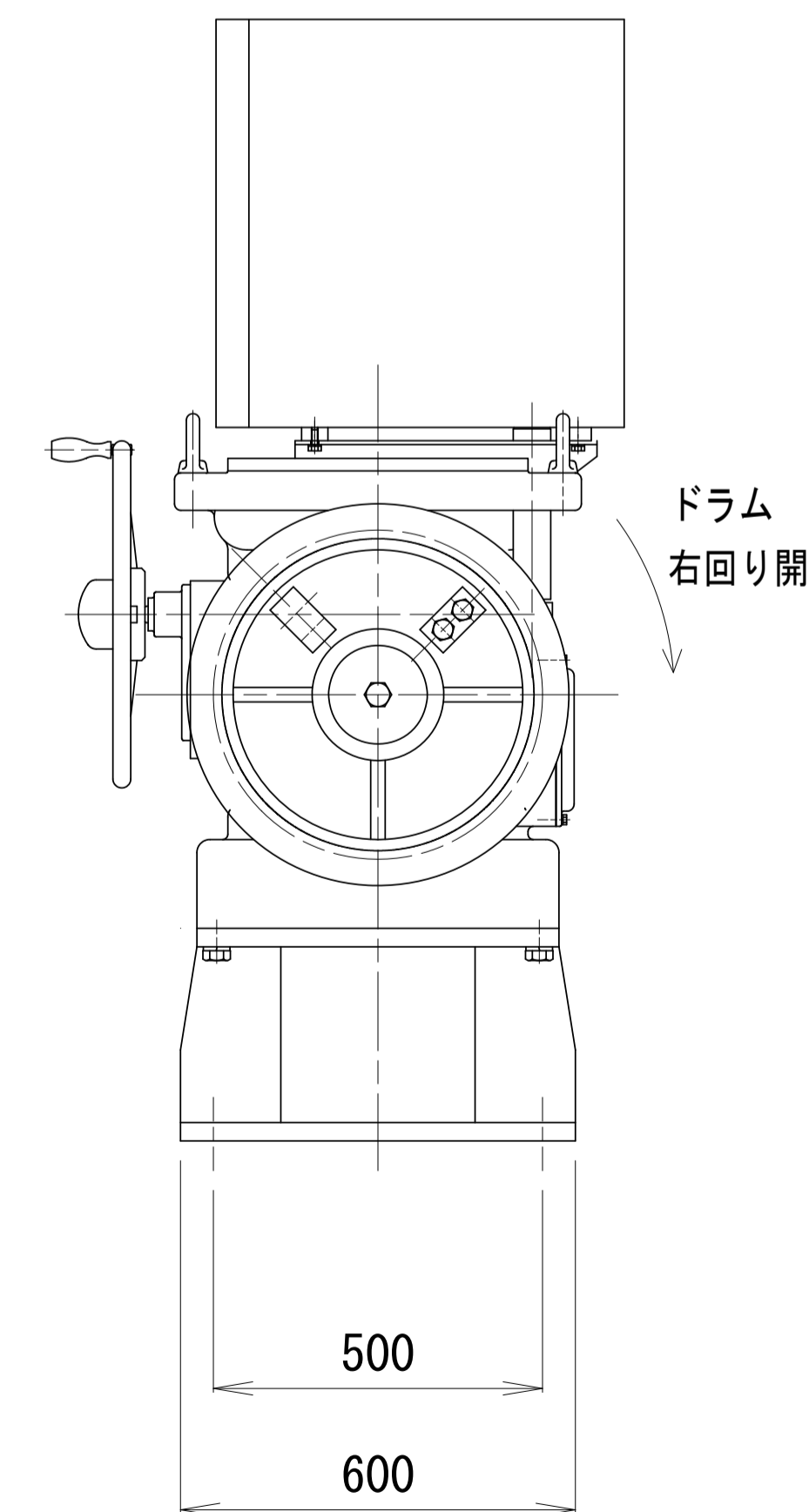
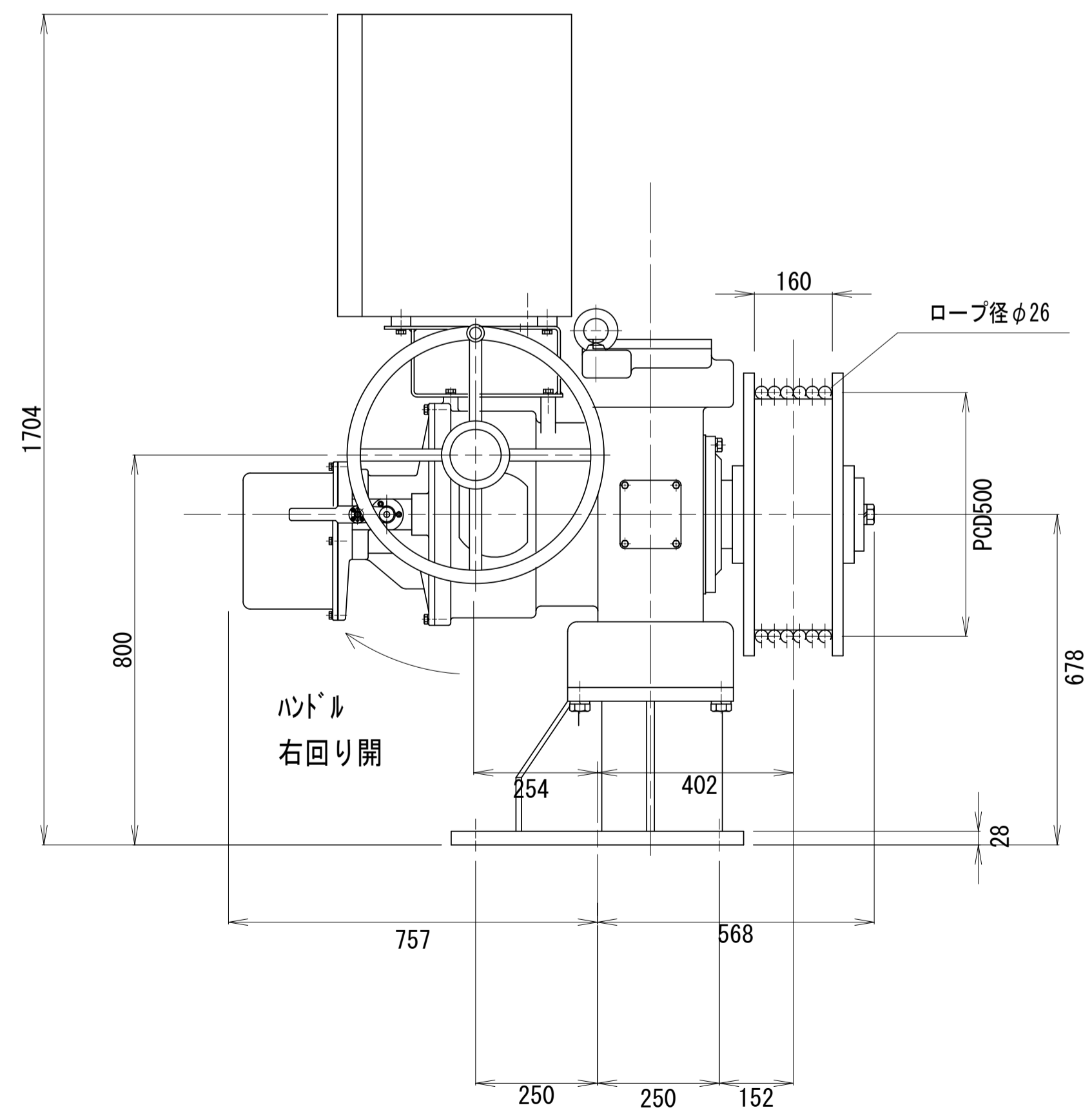
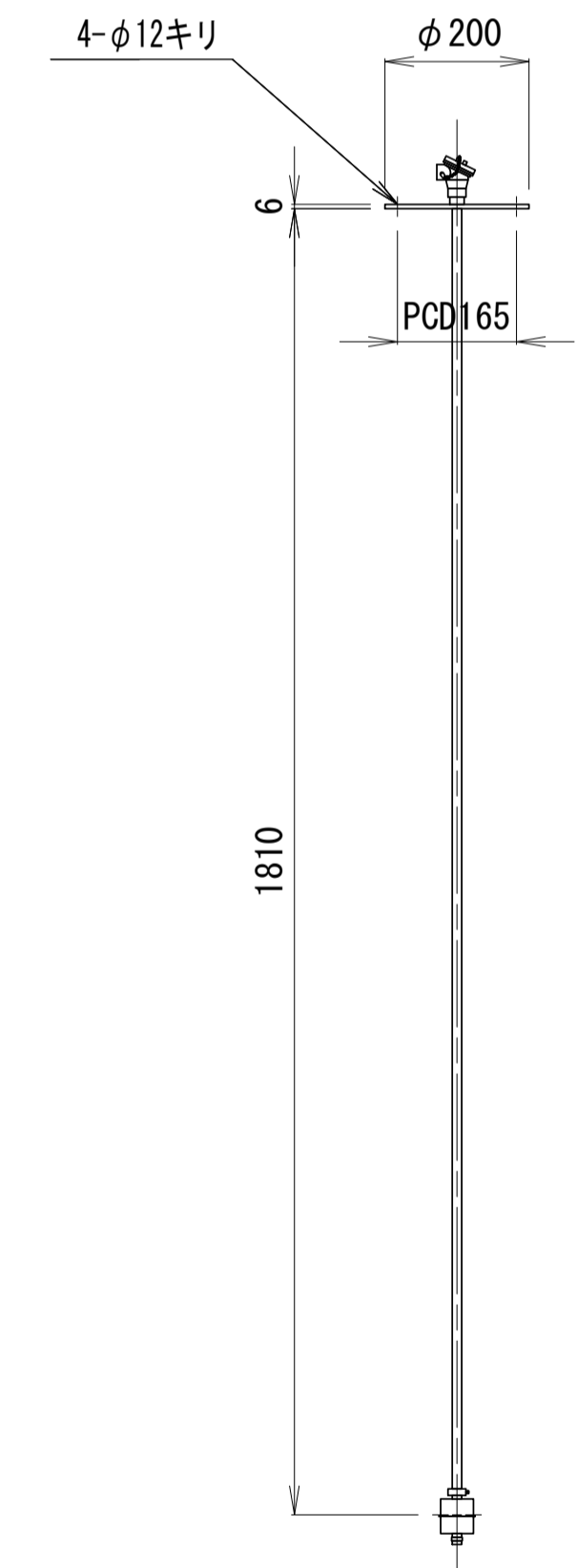
自動転倒ゲート(1) 巻上装置 (参考)
(W=4.00m×H=1.20m)

アンカープレート
PL12

巻上機
Semflex-40D (40.0kN) 同等品以上



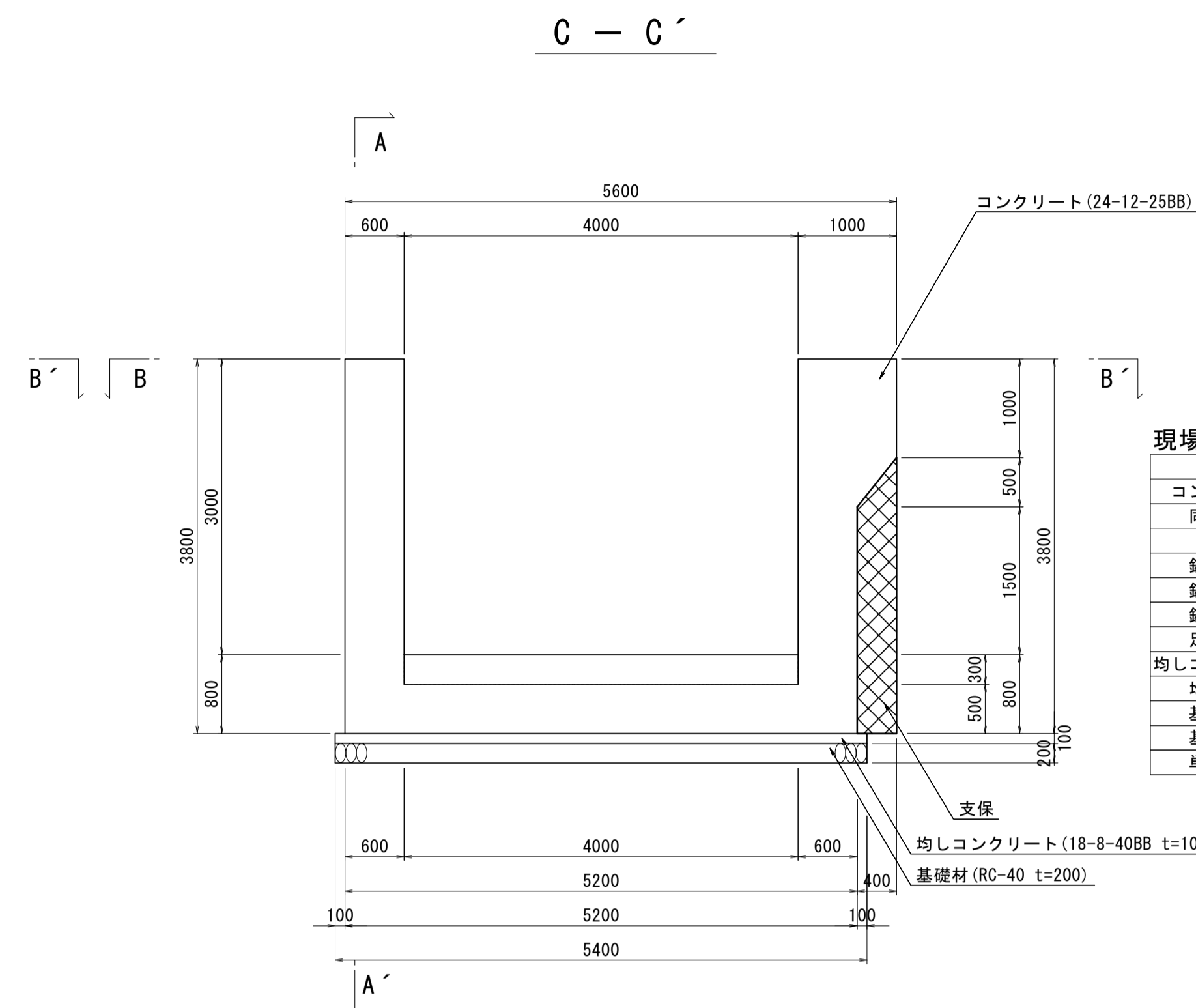
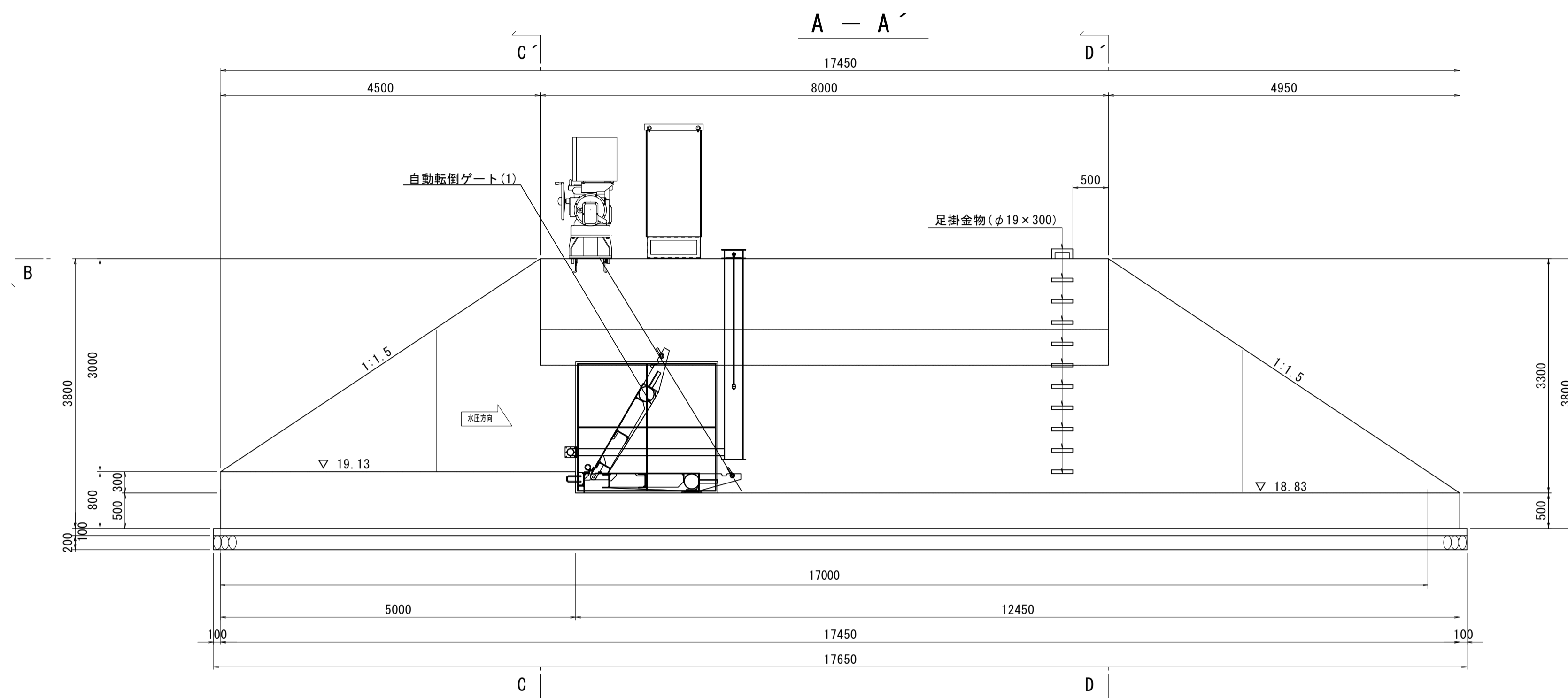
レベルスイッチ



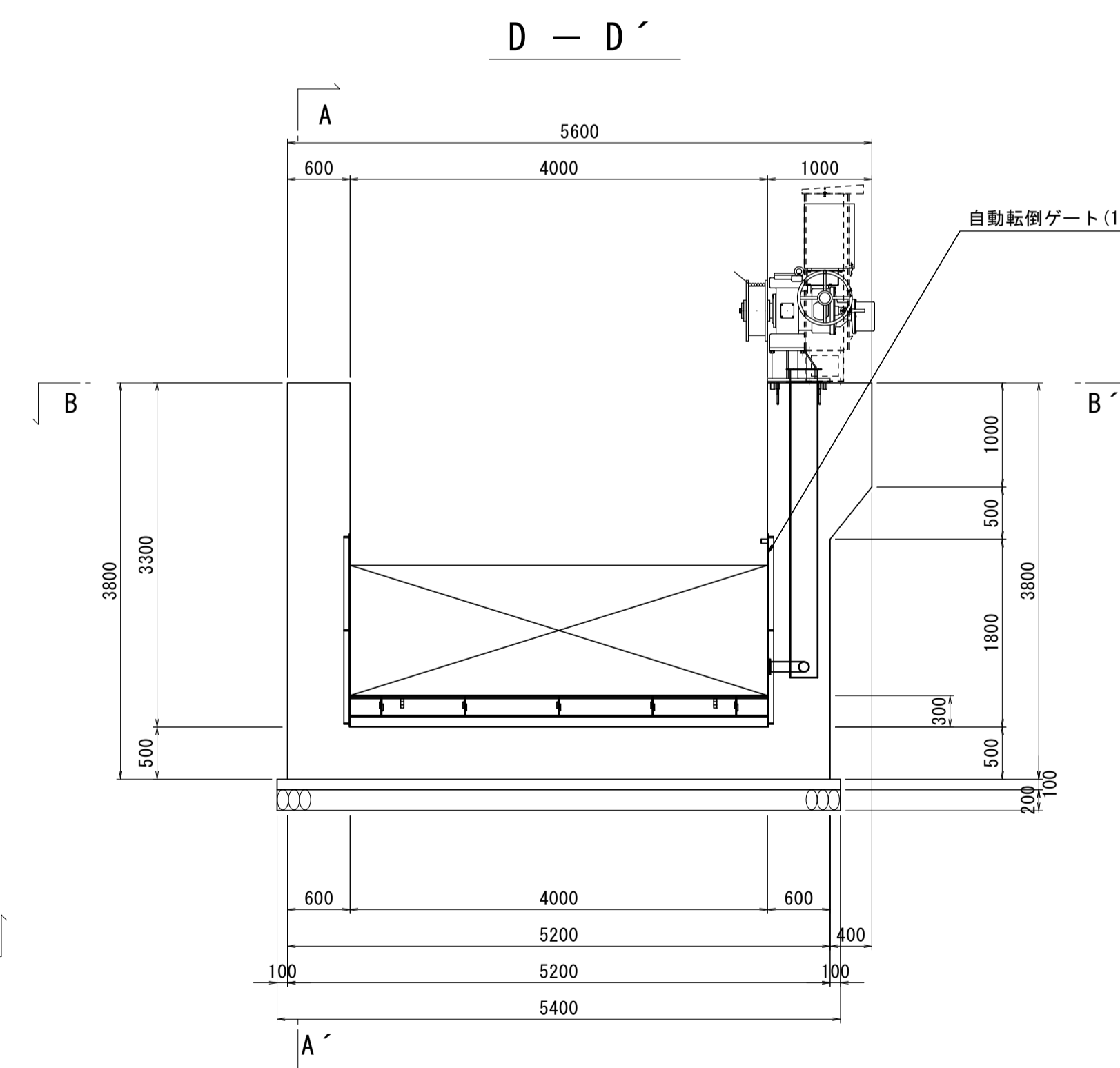
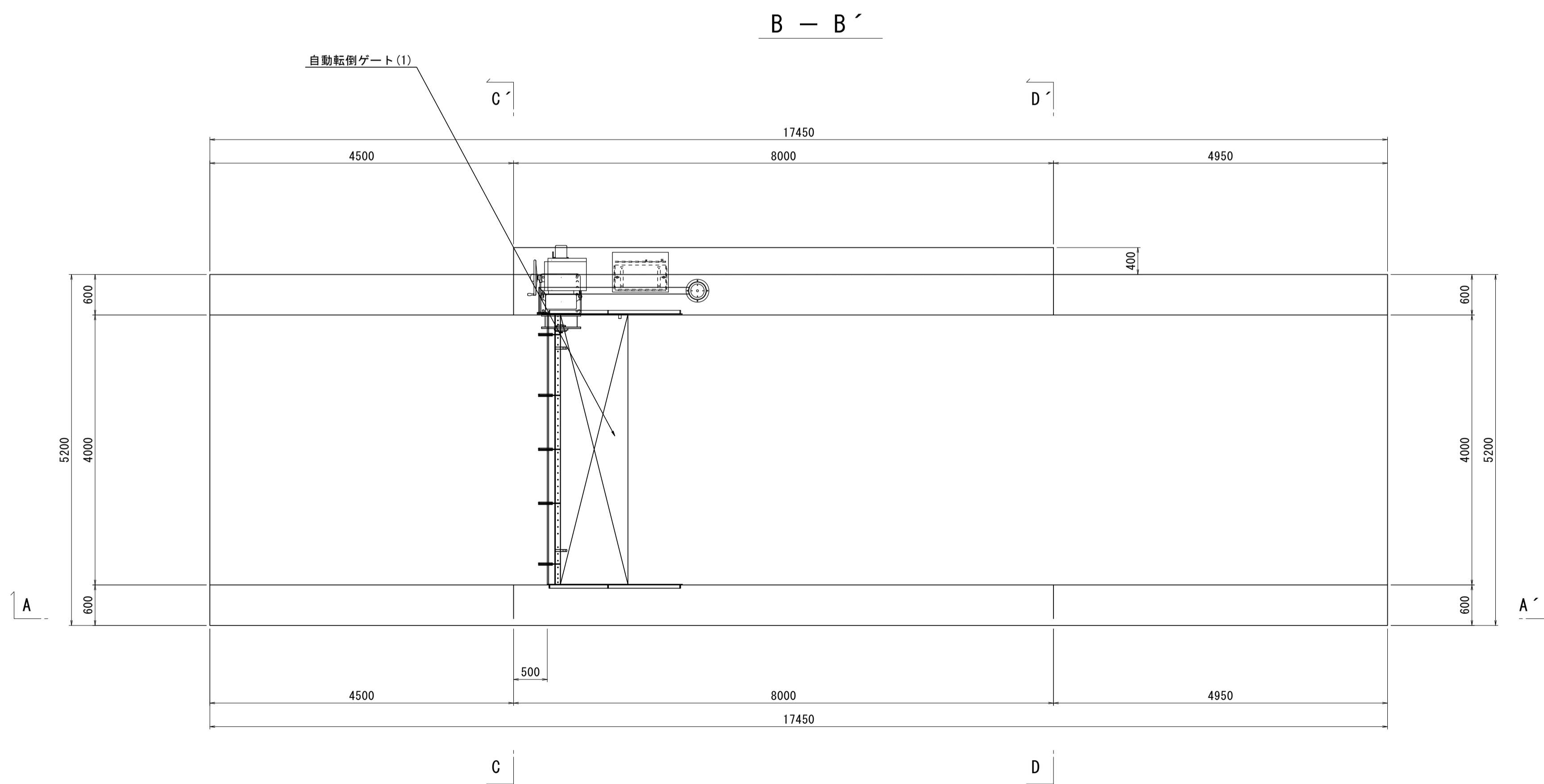
※本図面はA1サイズを原寸とする。 1号工事箇所

工事名	令和4年度下工第1号 野田調整池及び核田町地内 ゲート設備(鋼製転倒ゲート)設置工事		
施工箇所名	津市高茶屋小森上野町及び核田町地内		
図面名	自動転倒ゲート(1)巻上装置(参考)		
縮尺	1:10	図面番号	9 / 26
事業所名	津市上下水道事業局下水道工務課		

現場打水路構造図 (W=4.00m × H=3.00 × 3.30m)



名称	規格	単位	数量	1式当り	摘要
コンクリート	24-12-25BB	m ³	106.57		
同上型枠		m ²	236.61		
支保		空m ³	8.16		
鉄筋	SD345 D19	t	1.76		※標準量 t=2.250kg/m
鉄筋	SD345 D16	t	1.22		※標準量 t=1.560kg/m
鉄筋	SD345 D13	t	2.10		※標準量 t=0.995kg/m
足掛金物	φ19×300	個	11.00		
均しコンクリート	18-8-40BB t=100	m ³	9.53		
均し型枠		m ²	4.61		
基礎材	RC-40 t=200	m ²	95.31		
基面修正		m ²	95.31		
単管足場		掛m ²	65.00		

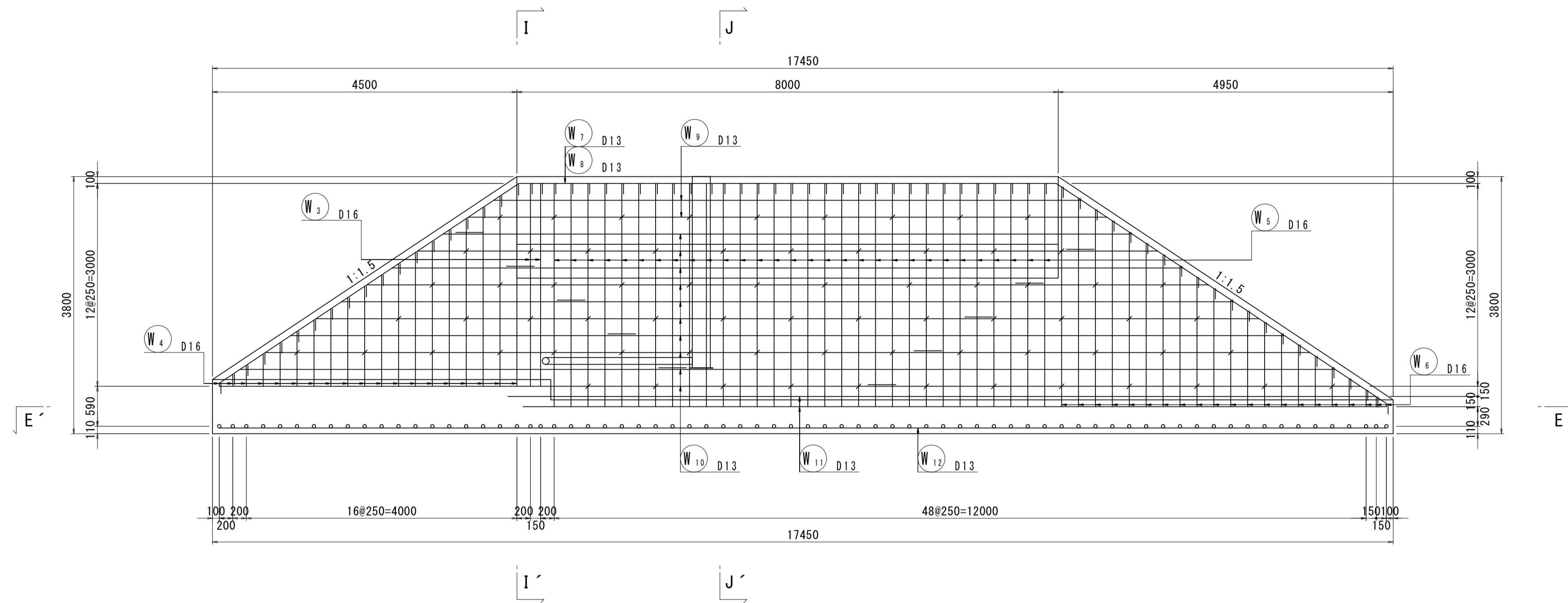


※本図面はA1サイズを原寸とする。 1号工事箇所

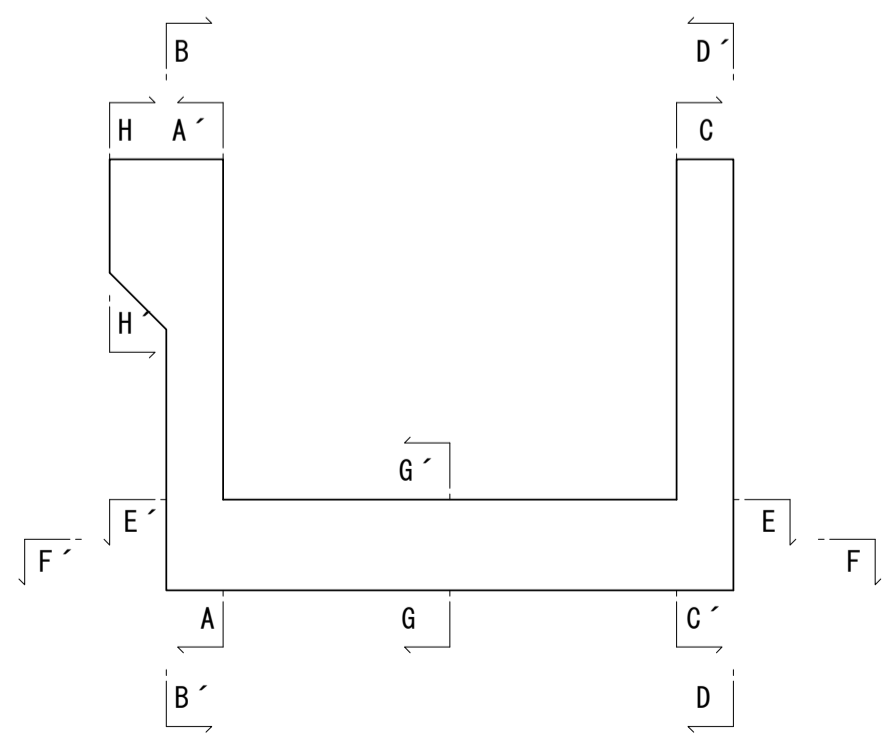
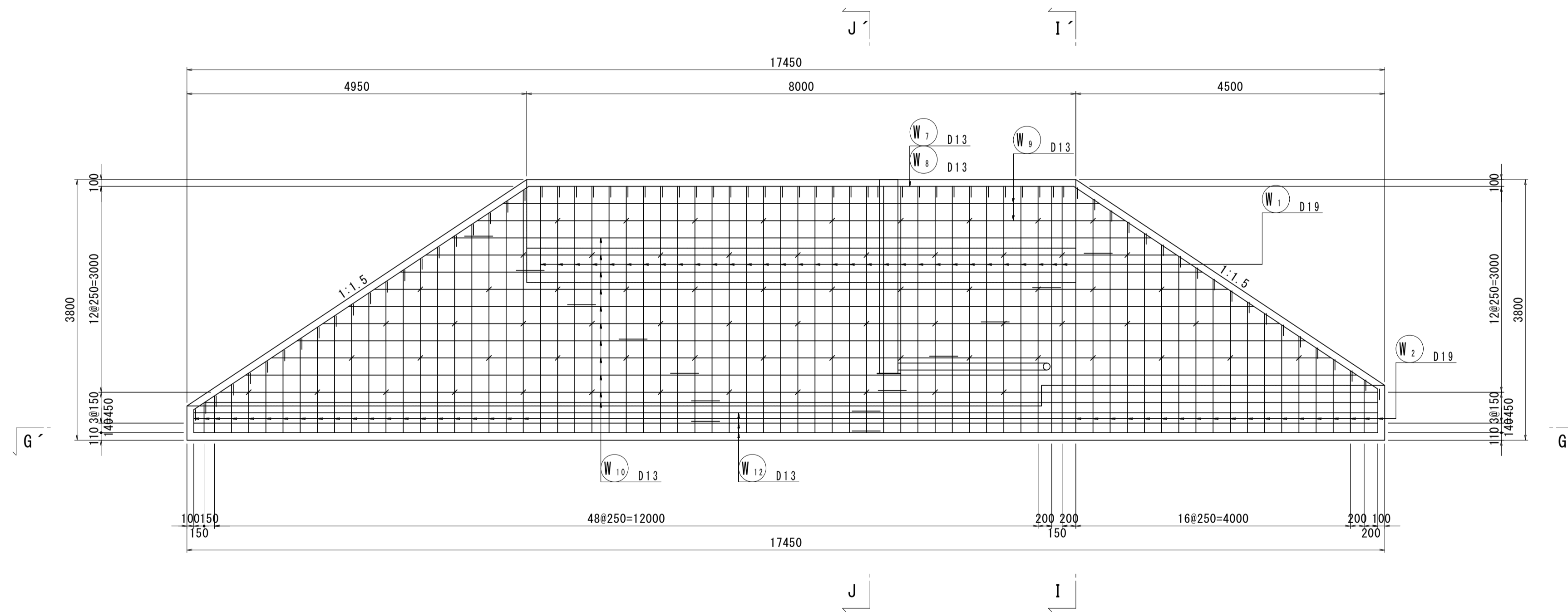
工事名	令和4年度下工第1号 野田調整池及び椋田町地内 ゲート設備(鋼製転倒ゲート)設置工事
施工箇所名	津市高茶屋小森上野町及び椋田町地内
図面名	現場打水路構造図
縮尺	1:50
図面番号	10 / 26
事業所名	津市上下水道事業局下水道工務課

現場打水路配筋図 (1)

A - A'



B - B'

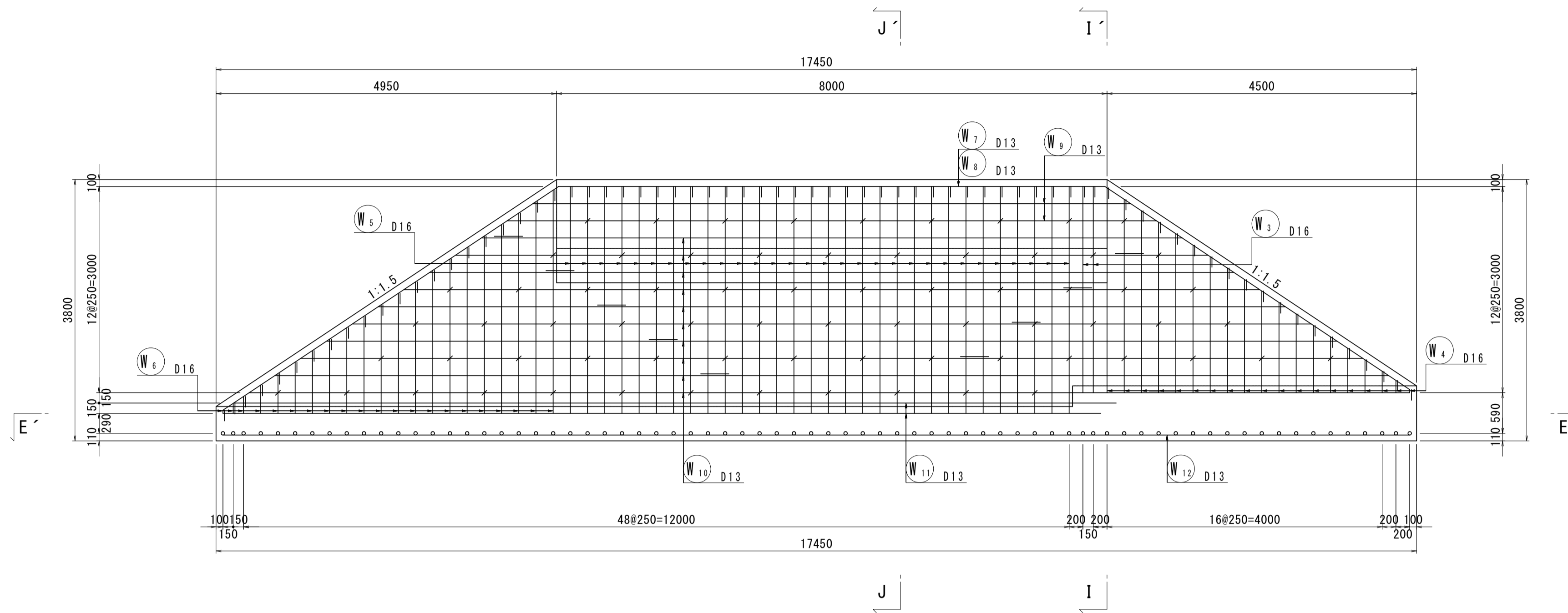


※本図面はA1サイズを原寸とする。 1号工事箇所

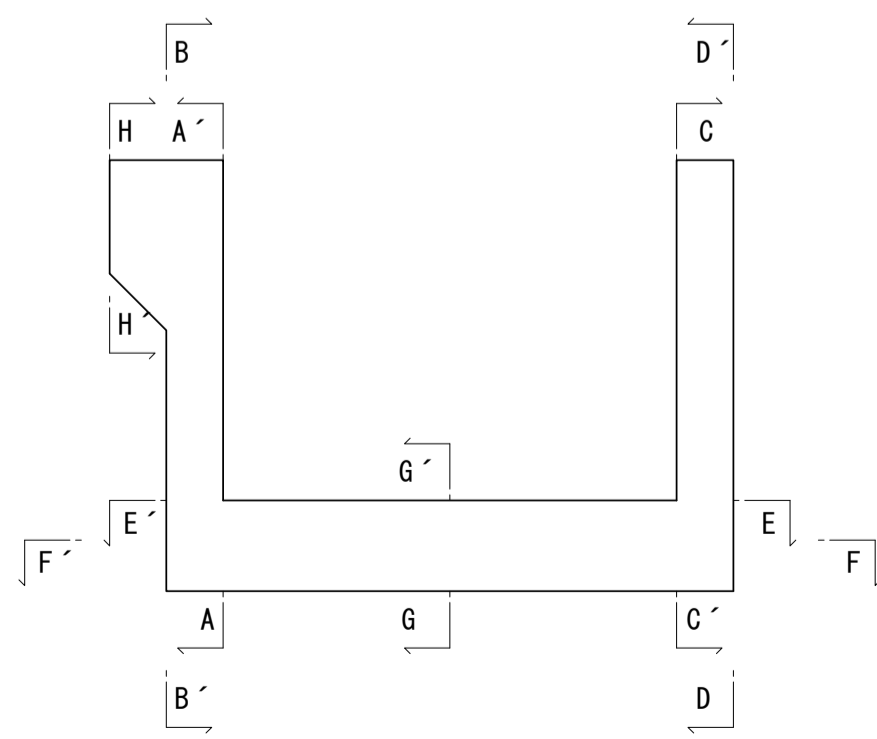
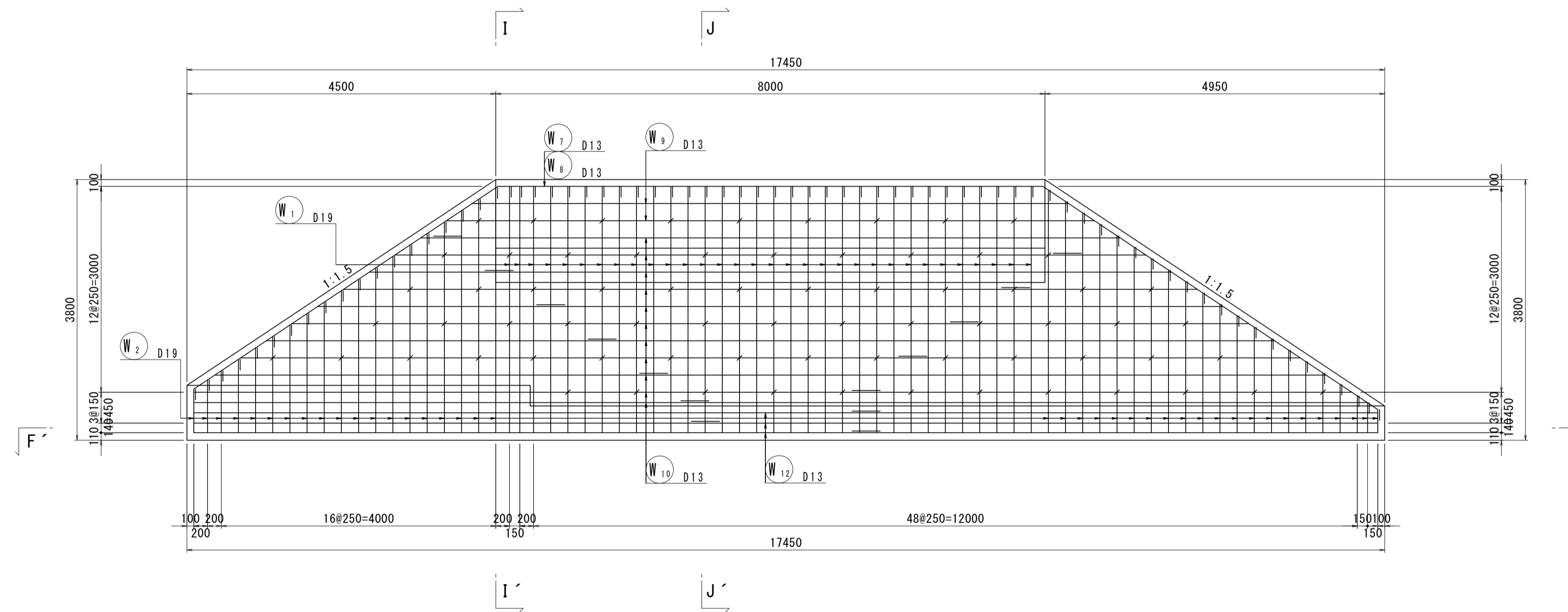
工事名	令和4年度下工第1号 野田調整池及び核田町地内 ゲート設備(鋼製転倒ゲート)設置工事		
施工箇所名	津市高茶屋小森上野町及び核田町地内		
図面名	現場打水路配筋図(1)		
縮尺	1:50	図面番号	11 / 26
事業所名	津市上下水道事業局下水道工務課		

現場打水路配筋図 (2)

C - C'



D - D'

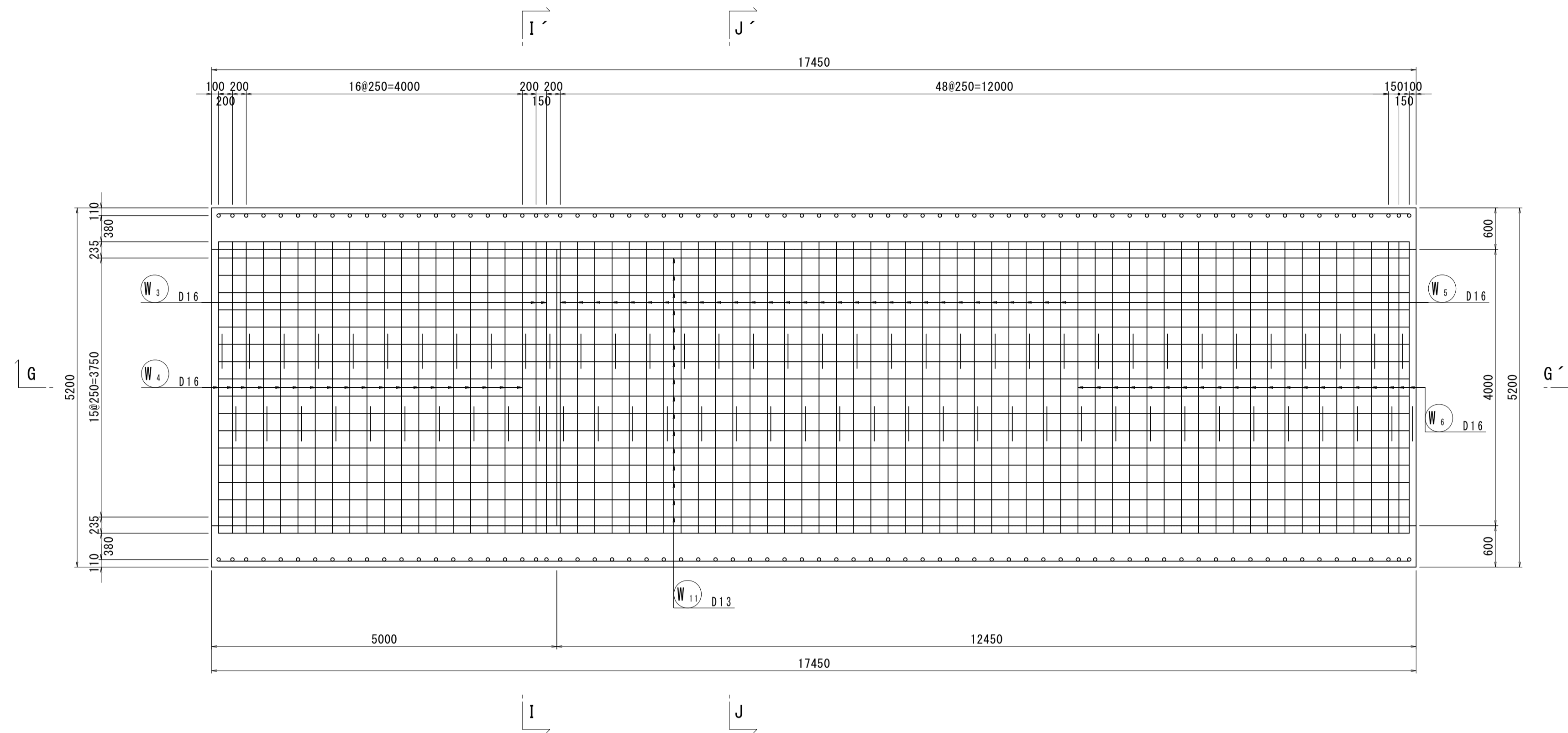


※本図面はA1サイズを原寸とする。 1号工事箇所

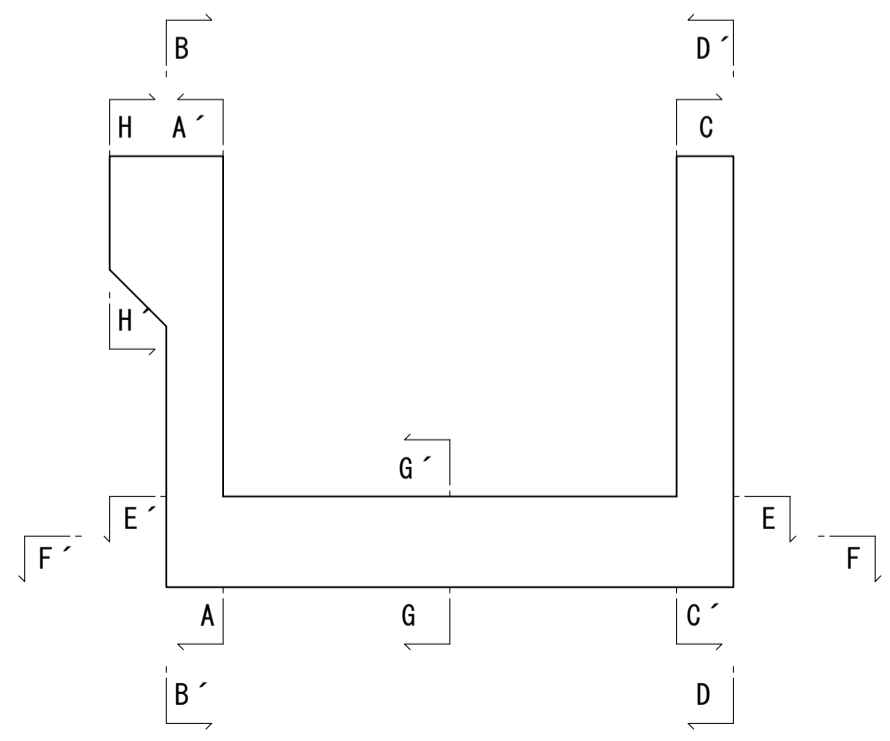
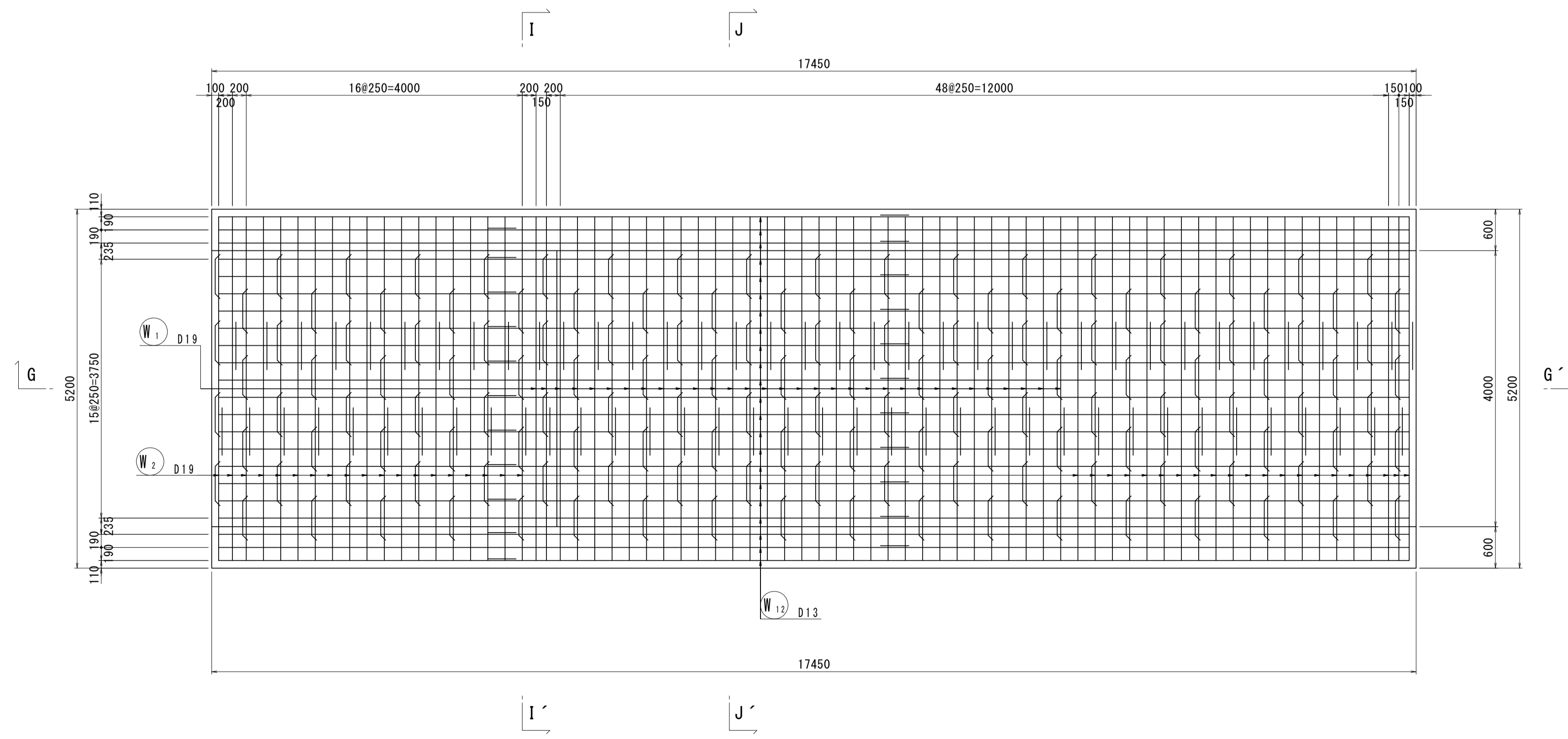
工事名	令和4年度下工第1号 野田調整池及びび核田町地内 ゲート設備(鋼製転倒ゲート)設置工事		
施工箇所名	津市高茶屋小森上野町及び核田町地内		
図面名	現場打水路配筋図(2)		
縮尺	1:50	図面番号	12 / 26
事業所名	津市上下水道事業局下水道工務課		

現場打水路配筋図 (3)

E - E'



F - F'

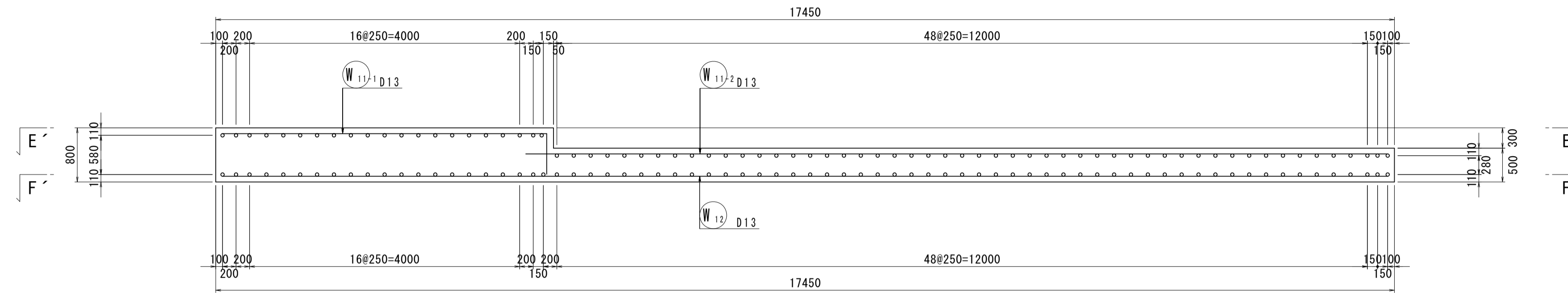


※本図面はA1サイズを原寸とする。 1号工事箇所

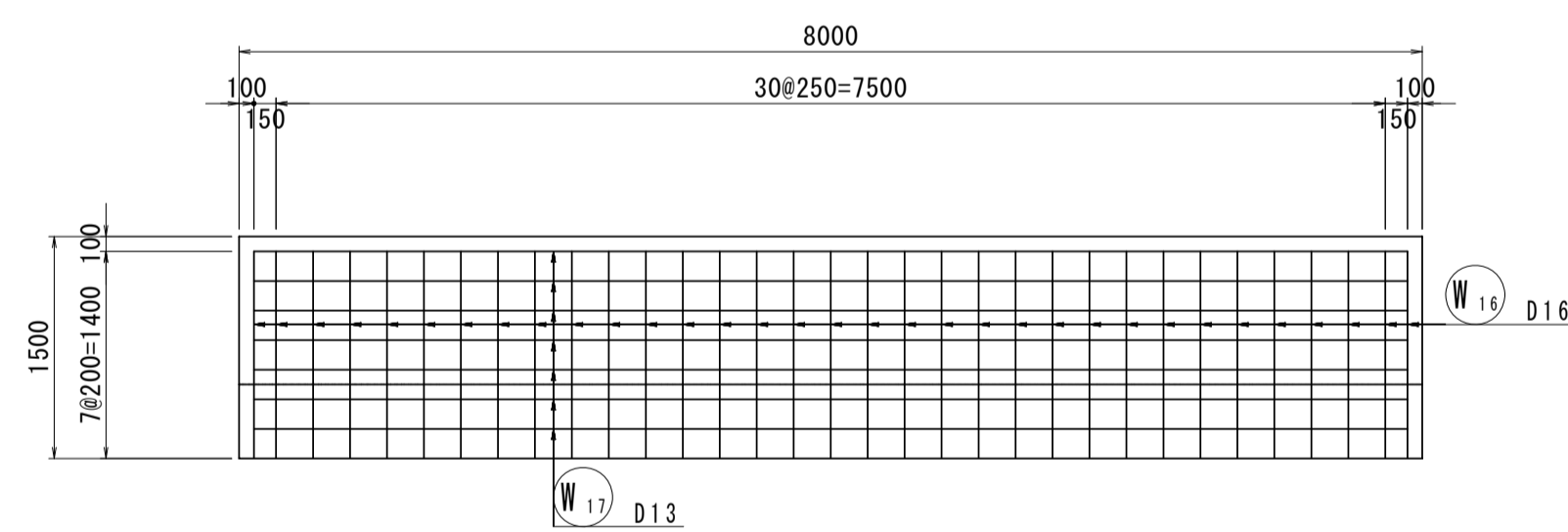
工事名	令和4年度下工第1号 野田調整池及び核田町地内 ゲート設備(鋼製転倒ゲート)設置工事		
施工箇所名	津市高茶屋小森上野町及び核田町地内		
図面名	現場打水路配筋図(3)		
縮尺	1:50	図面番号	13 / 26
事業所名	津市上下水道事業局下水道工務課		

現場打水路配筋図 (4)

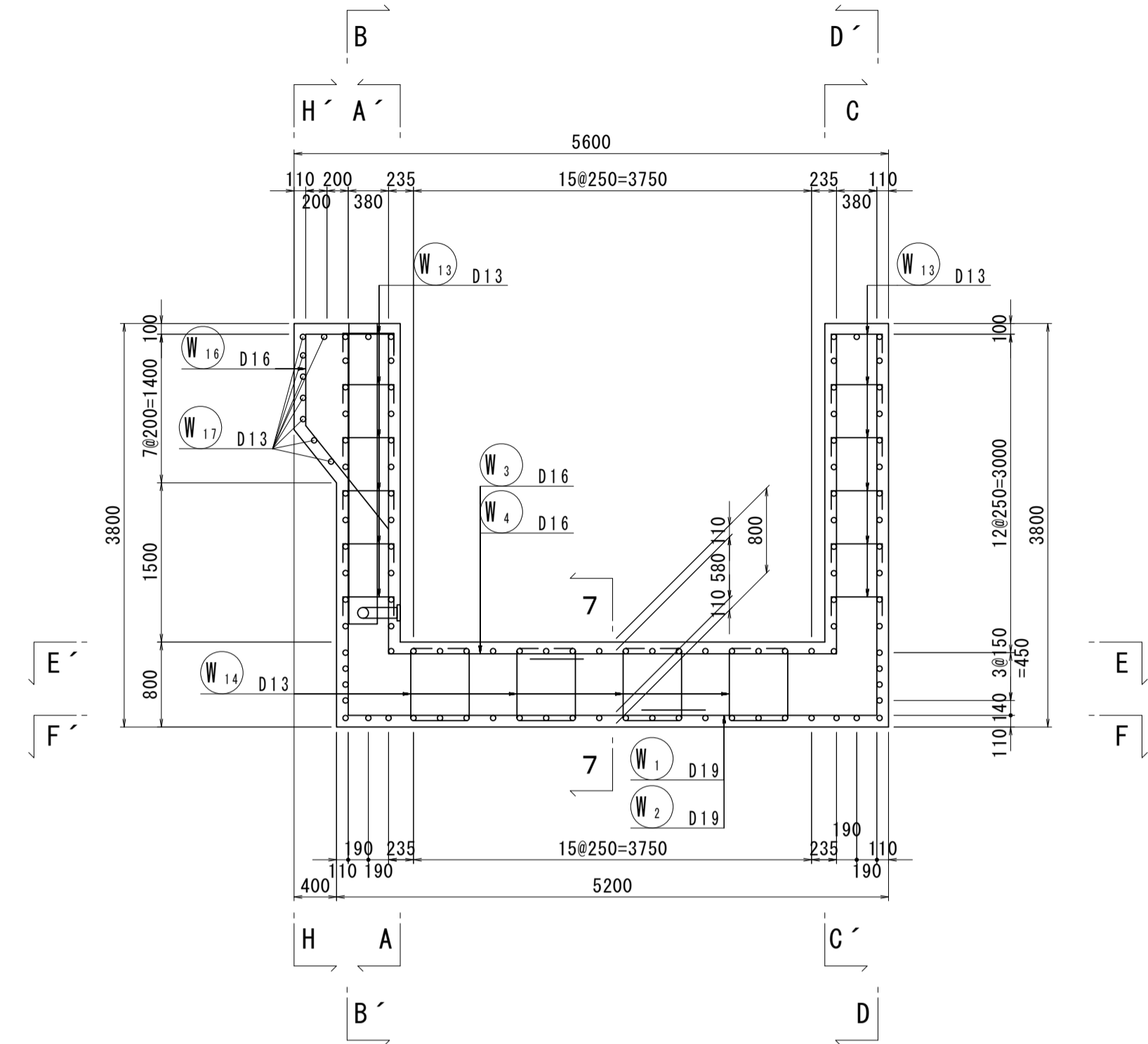
G - G'



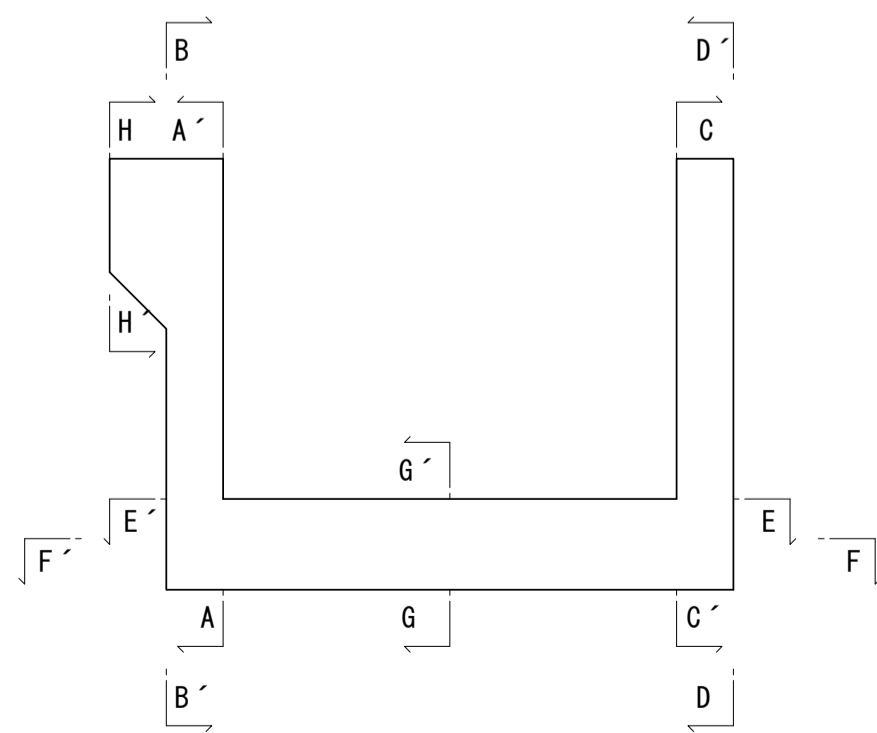
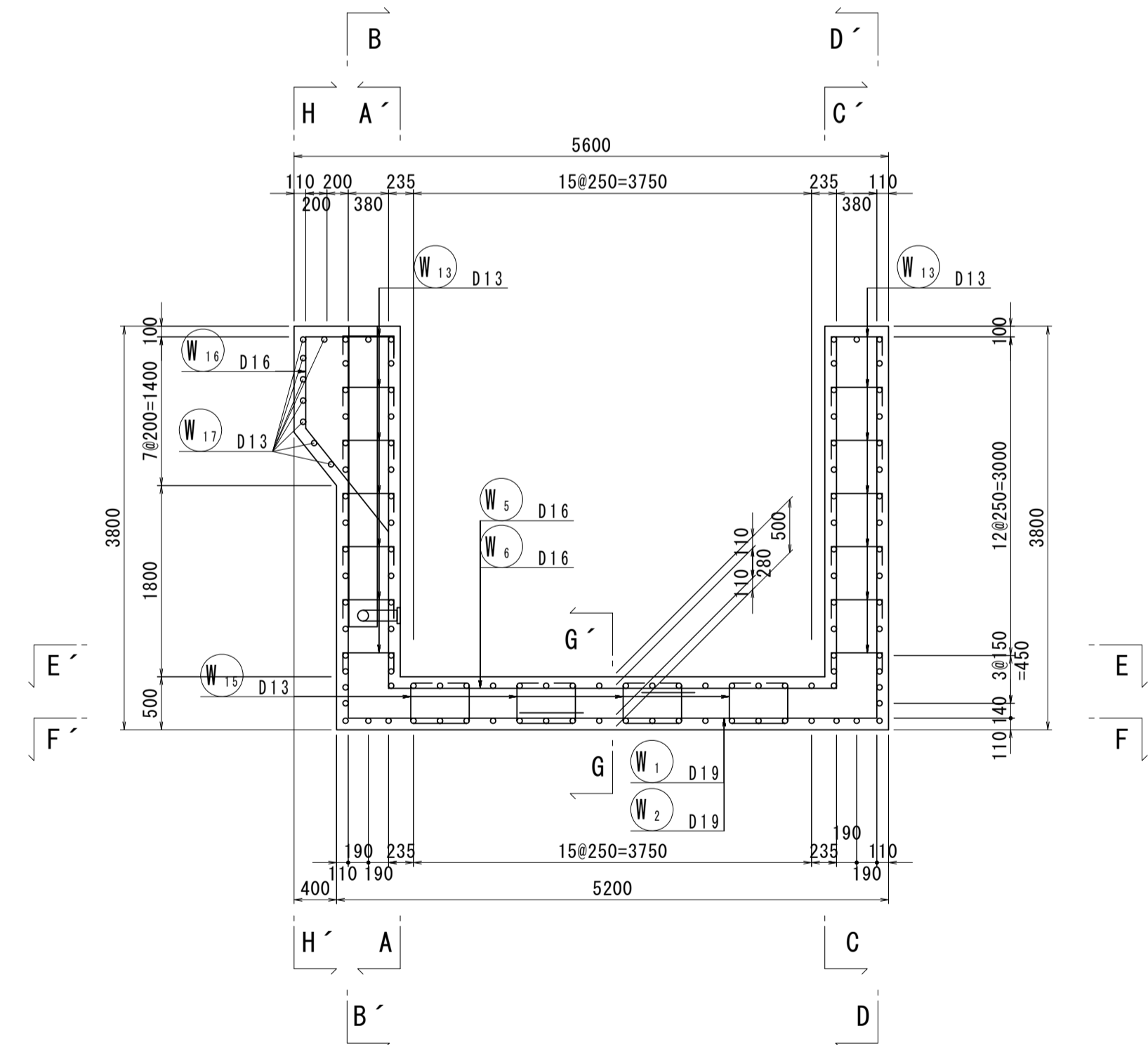
H - H'



I - I'



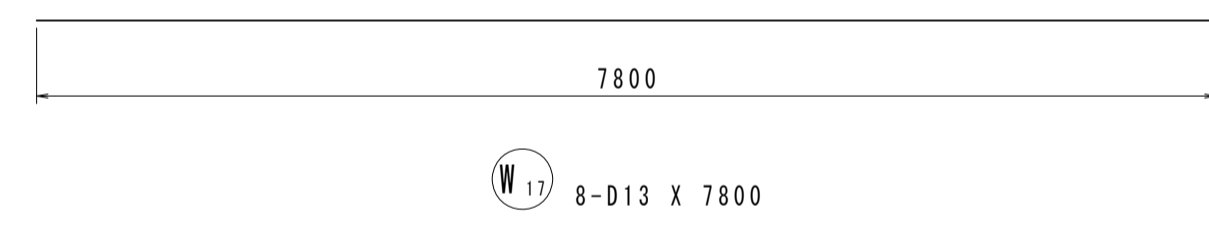
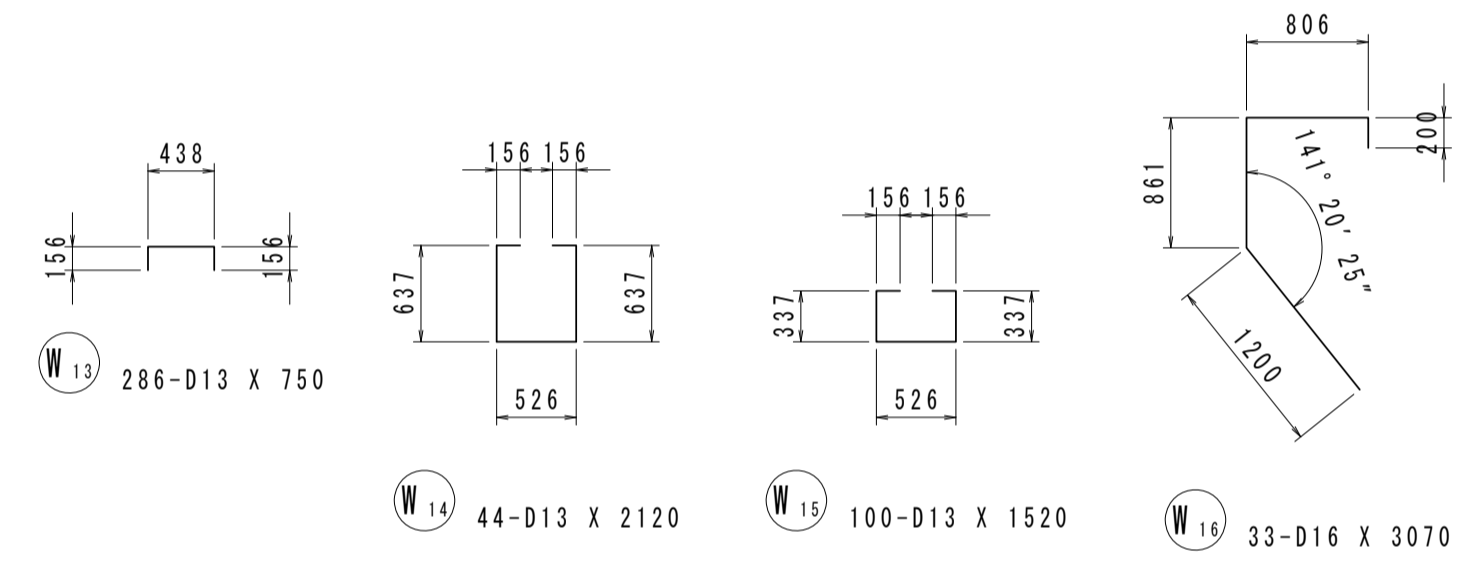
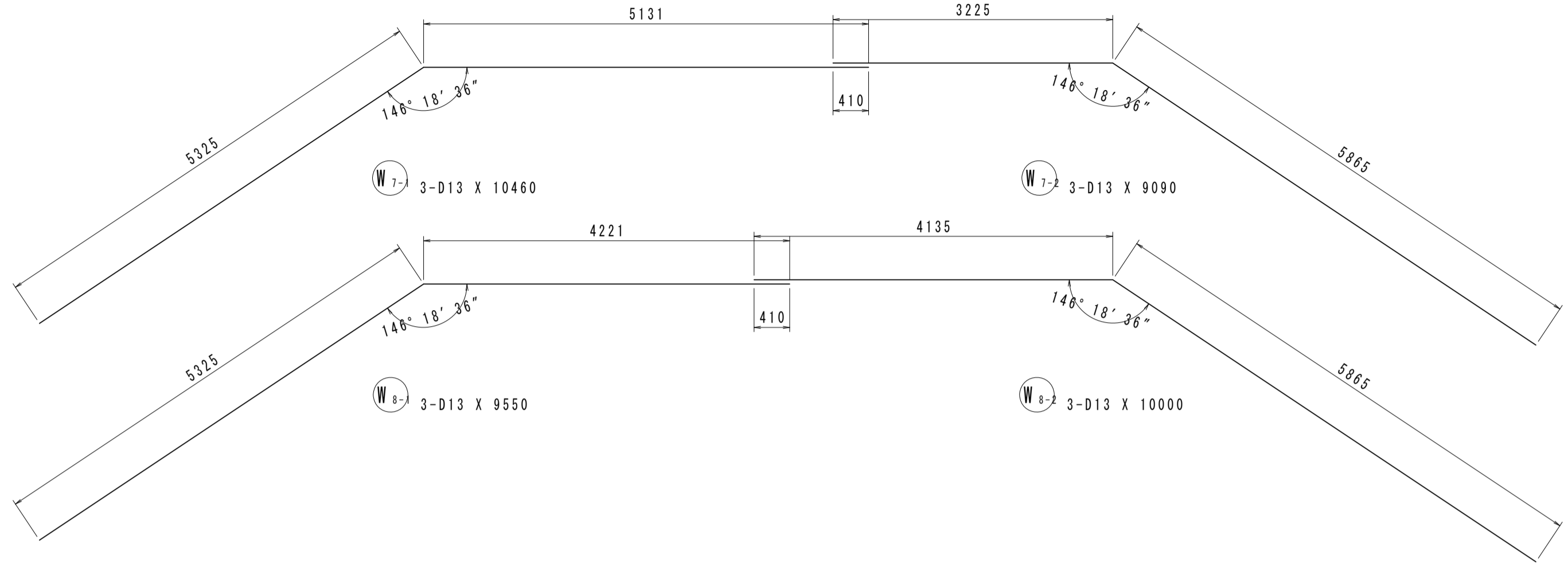
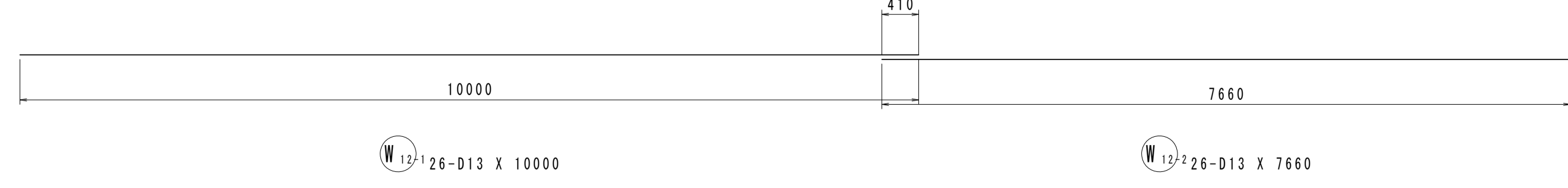
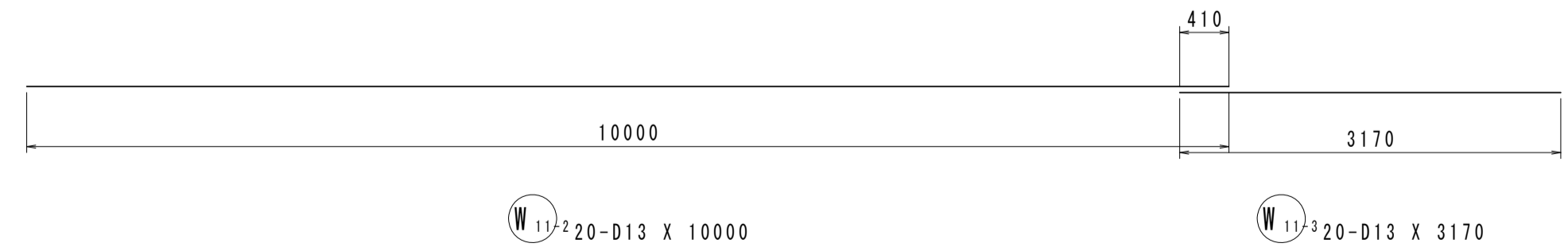
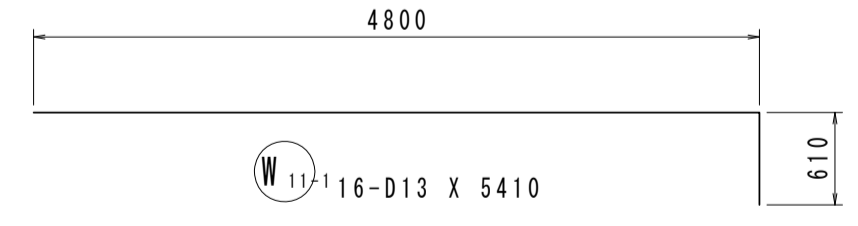
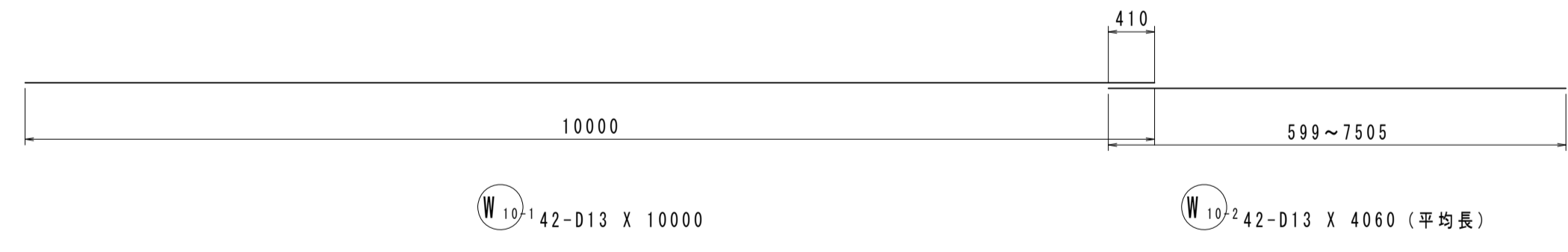
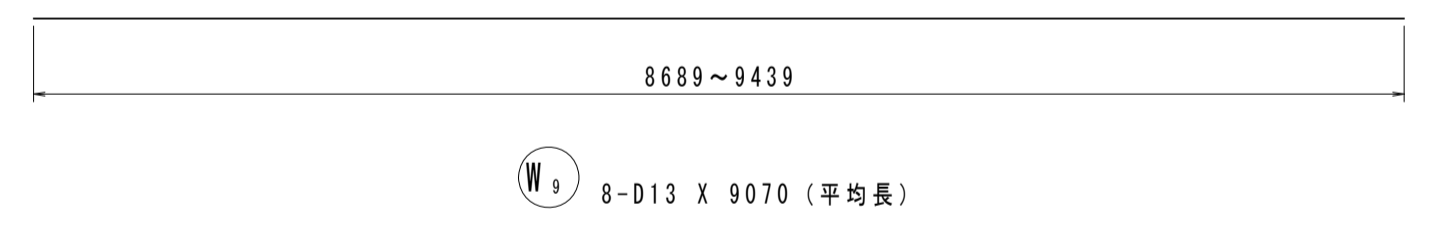
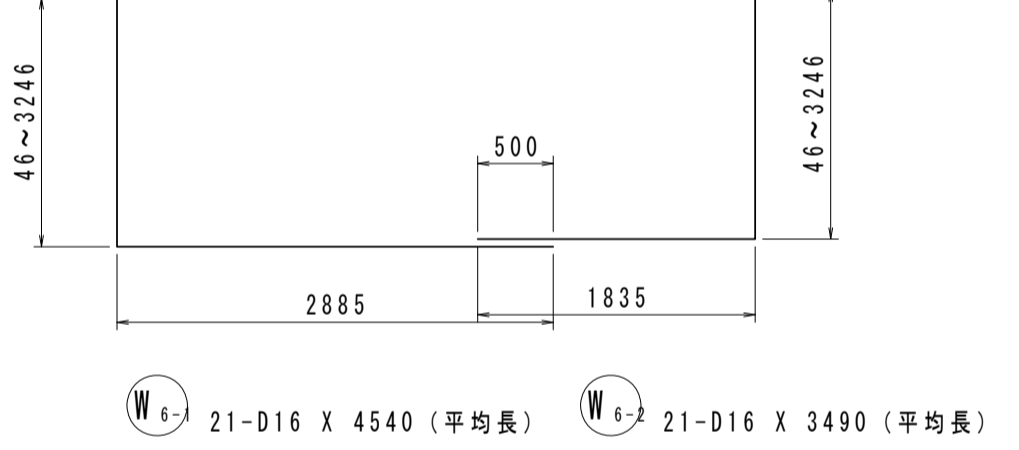
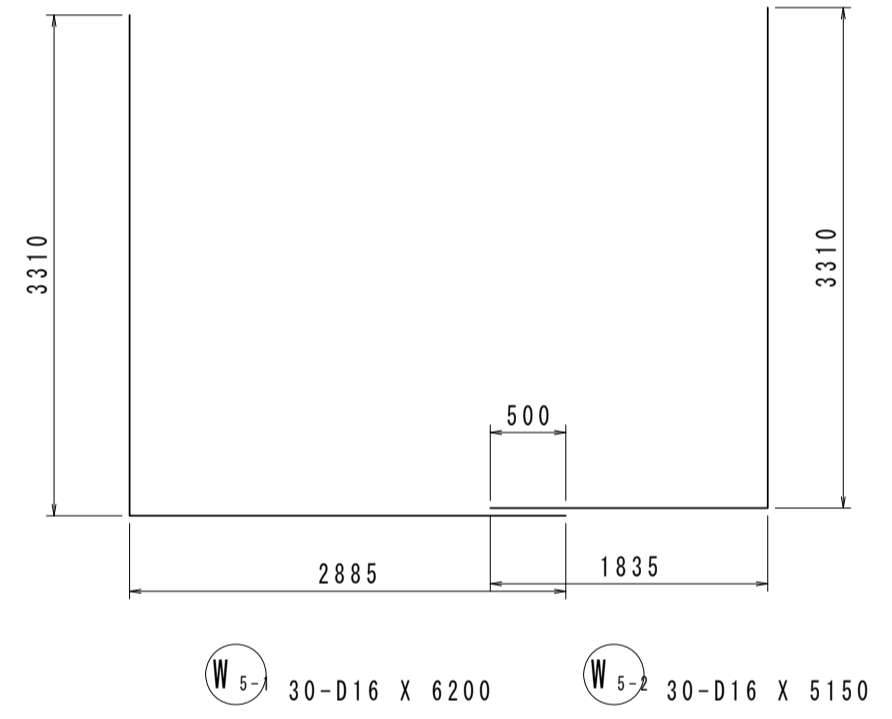
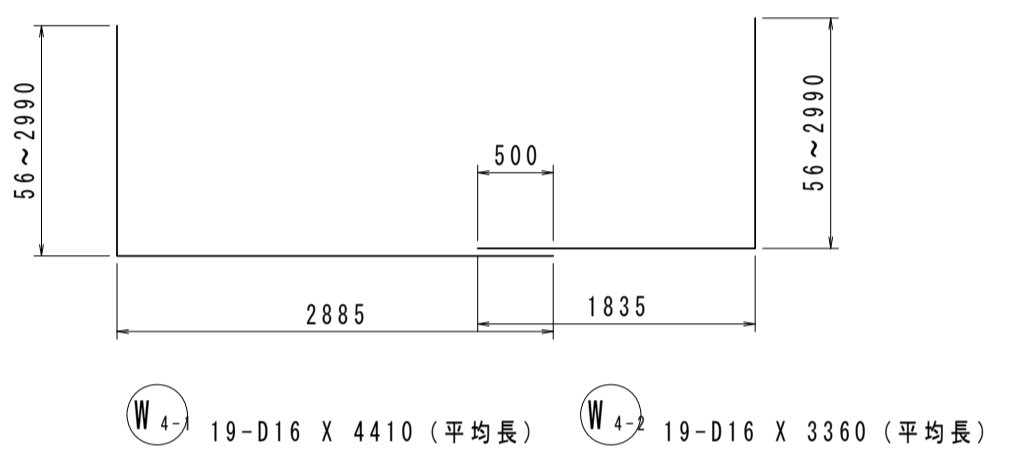
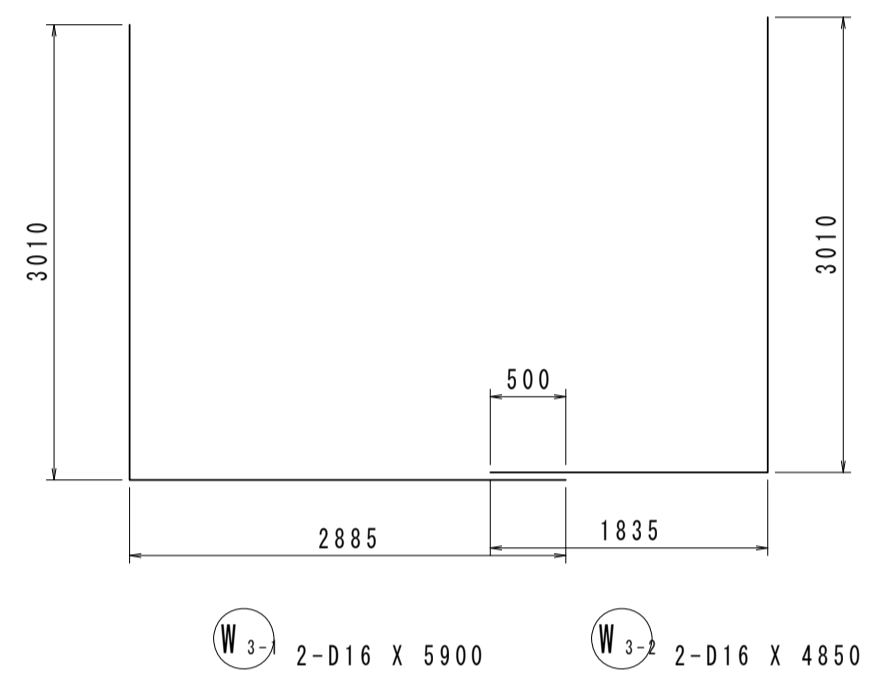
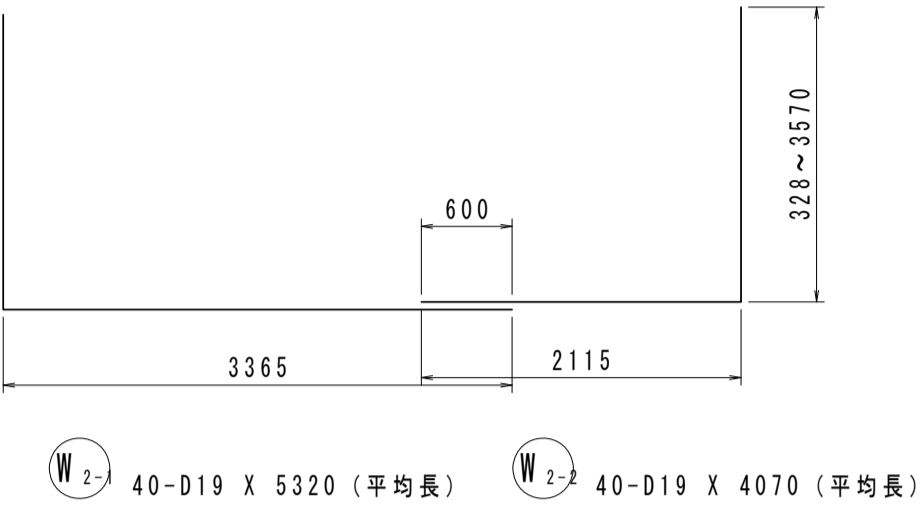
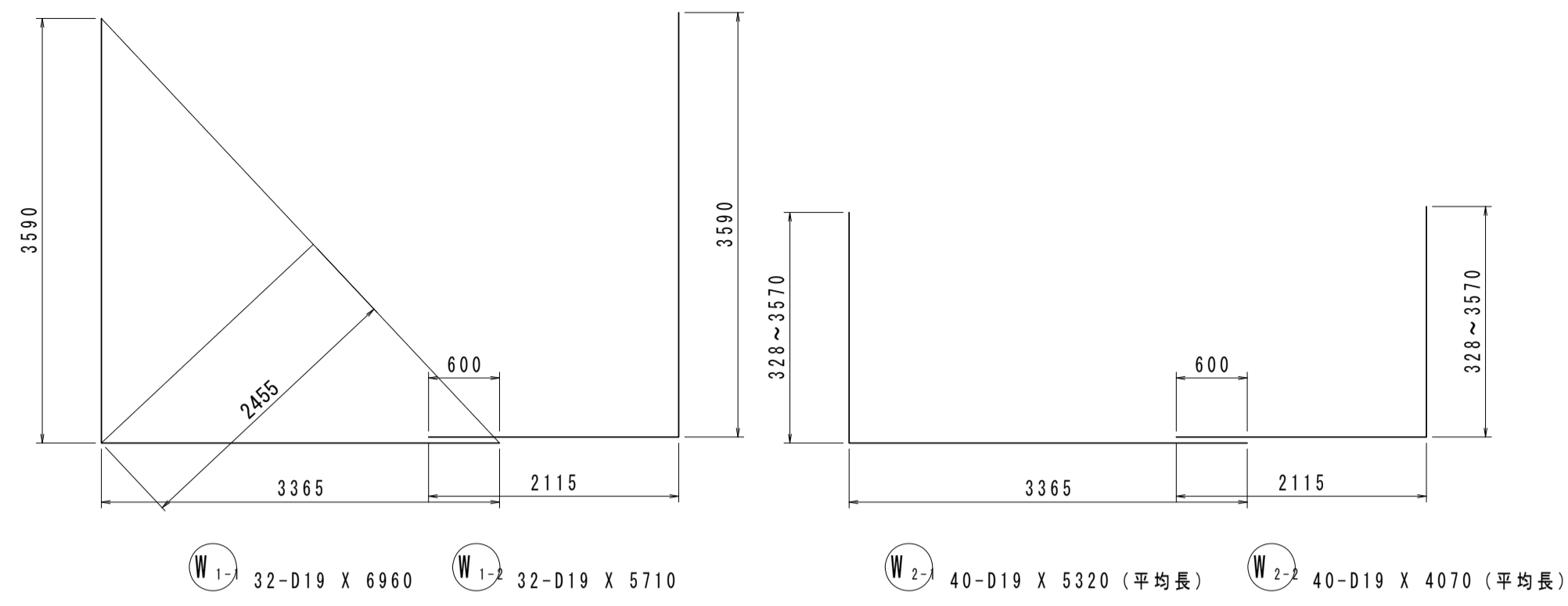
J - J'



※本図面はA1サイズを原寸とする。 1号工事箇所

工事名	令和4年度下工第1号 野田調整池及びび核田町地内 ゲート設備(細製転倒ゲート)設置工事		
施工箇所名	津市高茶屋小森上野町及び核田町地内		
図面名	現場打水路配筋図(4)		
縮尺	1:50	図面番号	14 / 26
事業所名	津市上下水道事業局下水道工務課		

現場打水路配筋図 (5)



鉄筋表

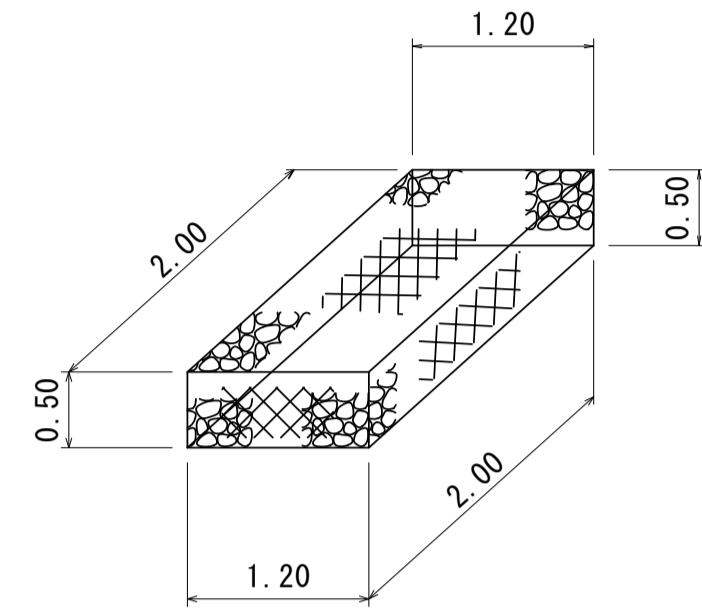
記号	径	長さ (mm)	本数	単位質量 (kg/m)	一本当り質量 (kg)	質量 (kg)	摘要
W 1-1	D19	6960	32	2.25	15.7	502.40	┌
W 1-2	D19	5710	32	2.25	12.8	409.60	└
W 2-1	D19	5320	40	2.25	12.0	480.00	┌ (平均長)
W 2-2	D19	4070	40	2.25	9.16	366.40	└ (平均長)
W 3-1	D16	5900	2	1.56	9.20	18.40	┌
W 3-2	D16	4850	2	1.56	7.57	15.14	└
W 4-1	D16	4410	19	1.56	6.88	130.72	┌ (平均長)
W 4-2	D16	3360	19	1.56	5.24	99.56	└ (平均長)
W 5-1	D16	6200	30	1.56	9.67	290.10	┌
W 5-2	D16	5150	30	1.56	8.03	240.90	└
W 6-1	D16	4540	21	1.56	7.08	148.68	┌ (平均長)
W 6-2	D16	3490	21	1.56	5.44	114.24	└ (平均長)
W 7-1	D13	10460	3	0.995	10.4	31.20	┌
W 7-2	D13	9090	3	0.995	9.04	27.12	└
W 8-1	D13	9550	3	0.995	9.50	28.50	┌
W 8-2	D13	10000	3	0.995	9.95	29.85	└
W 9	D13	9070	8	0.995	9.02	72.16	┌ (平均長)
W 10-1	D13	10000	42	0.995	9.95	417.90	┌
W 10-2	D13	4060	42	0.995	4.04	169.68	└ (平均長)
W 11-1	D13	5410	16	0.995	5.38	86.08	┌
W 11-2	D13	10000	20	0.995	9.95	199.00	┌
W 11-3	D13	3170	20	0.995	3.15	63.00	└
W 12-1	D13	10000	26	0.995	9.95	258.70	┌
W 12-2	D13	7660	26	0.995	7.62	198.12	└
W 13	D13	750	286	0.995	0.746	213.36	┌
W 14	D13	2120	44	0.995	2.11	92.84	┌
W 15	D13	1520	100	0.995	1.51	151.00	┌
W 16	D16	3070	33	1.56	4.79	158.07	└
W 17	D13	7800	8	0.995	7.76	62.08	┌
5074							
合計				D19	1758.40 kg		
				D16	1215.81 kg		
				D13	2100.59 kg		
総質量					5074.80 kg		

※本図面はA1サイズを原寸とする。 1号工事箇所

工事名	令和4年度下工第1号 野田調整池及びび核田町地内 ゲート設備(細製転倒ゲート)設置工事		
施工箇所名	津市高茶屋小森上野町及び核田町地内		
図面名	現場打水路配筋図(5)		
縮尺	1:50	図面番号	15 / 26
事業所名	津市上下水道事業局下水道工務課		

各種構造図(1)

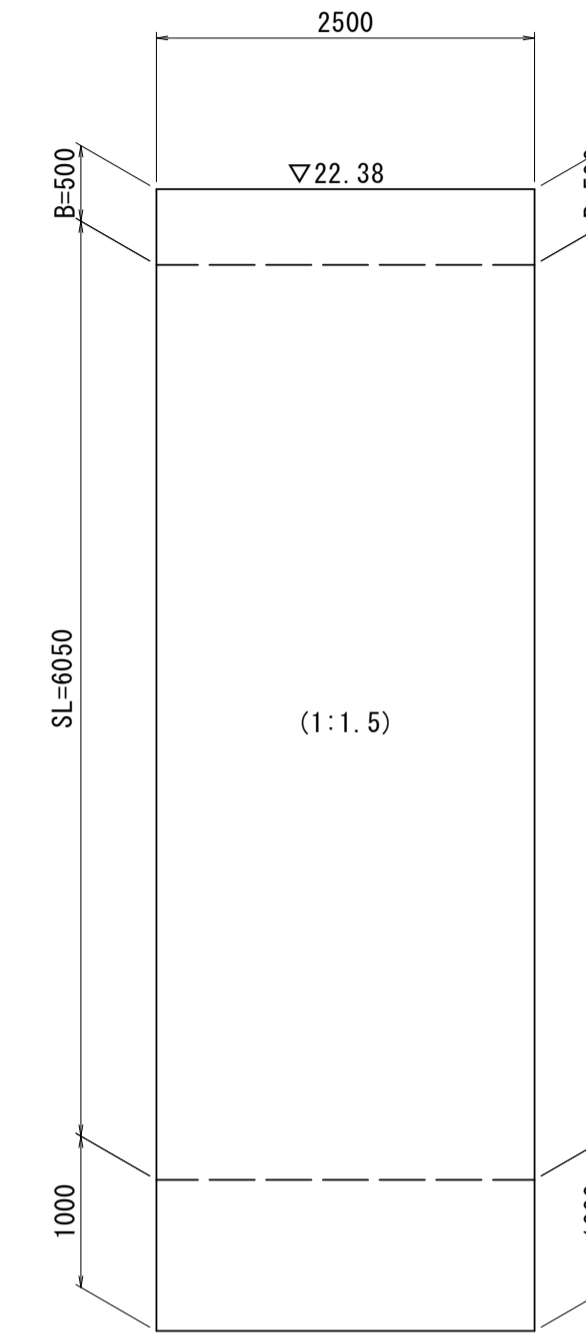
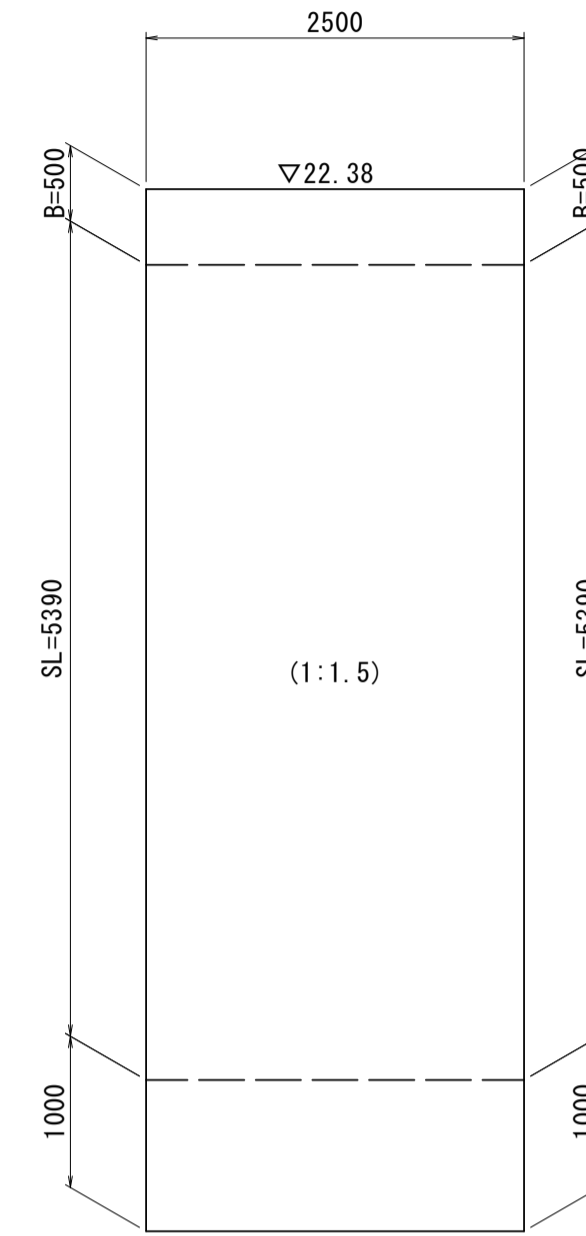
ふとんかご
S=1:50



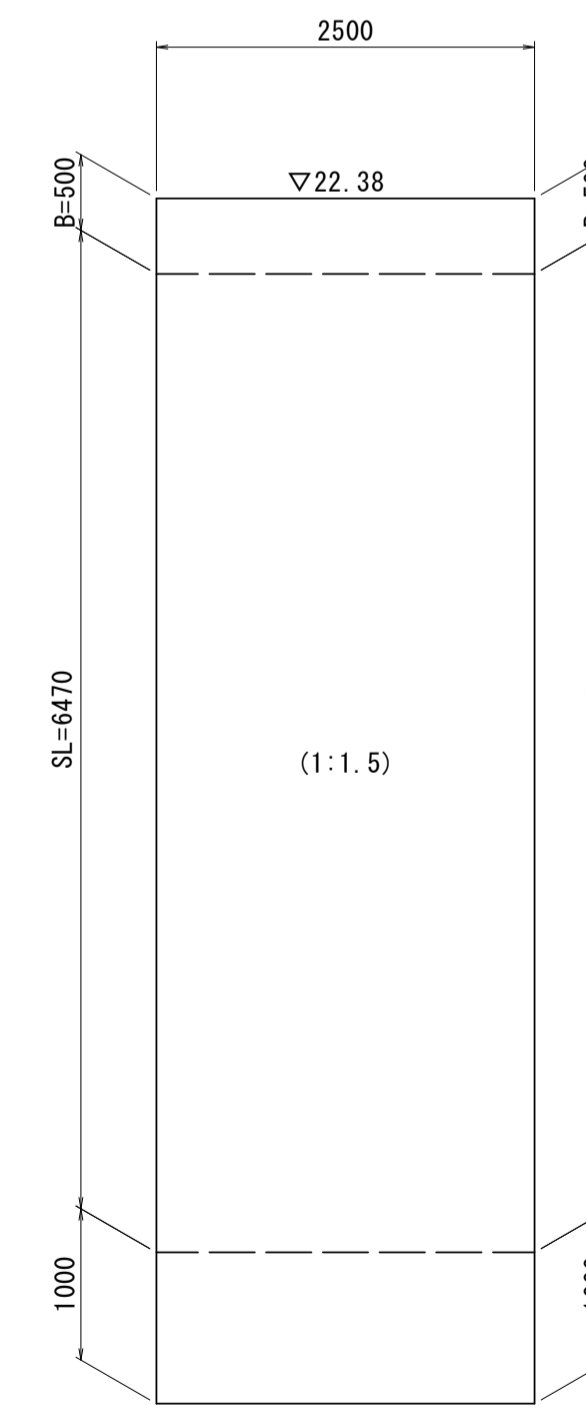
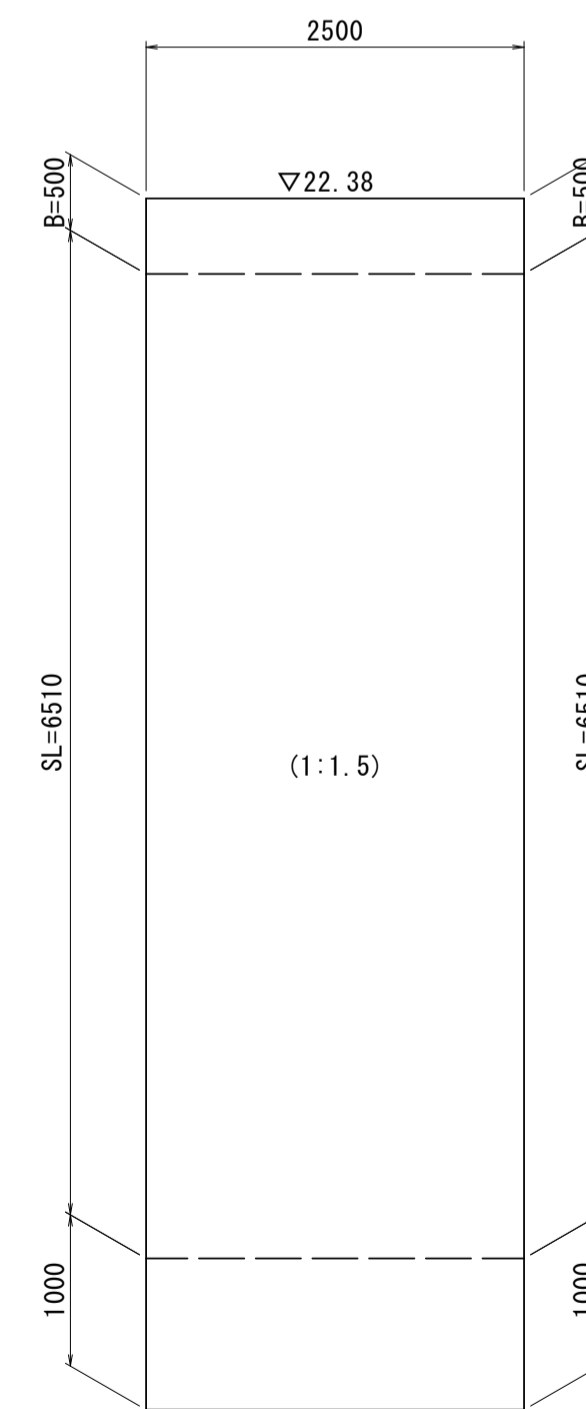
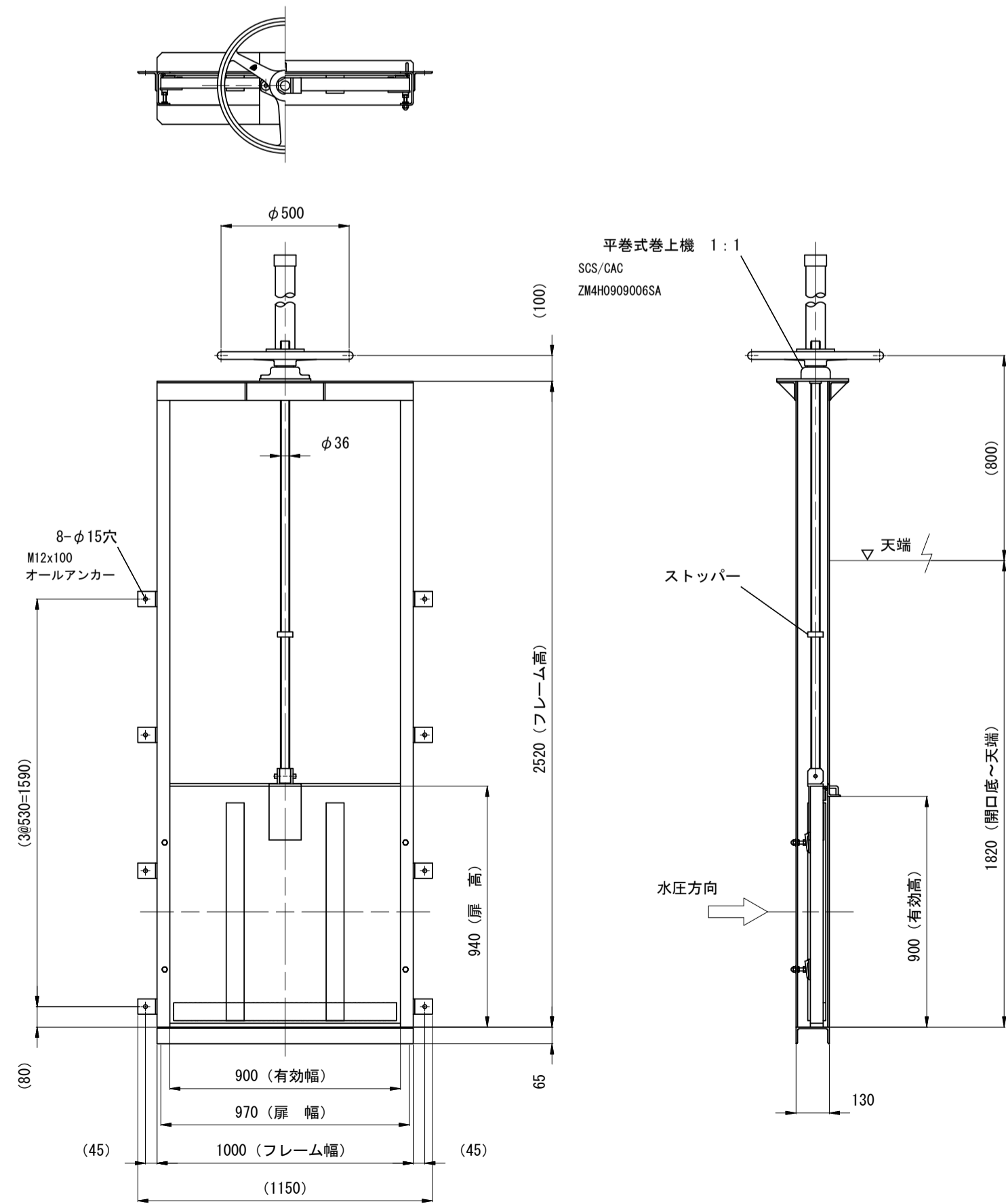
ふとんかご 10.0m当り

名称	規格	単位	数量	備考
ふとんかご	B1.2×H0.5	個	5.0	
中詰材	15~20cm	m ²	6.0	
吸出防止材	t=10mm	m ²	17.0	
基面整正		m ²	12.0	

布製型枠展開図
S=1:50



鋼製簡易巻上ゲート 構造図(参考)
(XCG4S-900×900同等品以上) S=1:20



※本図面はA1サイズを原寸とする。 1号工事箇所

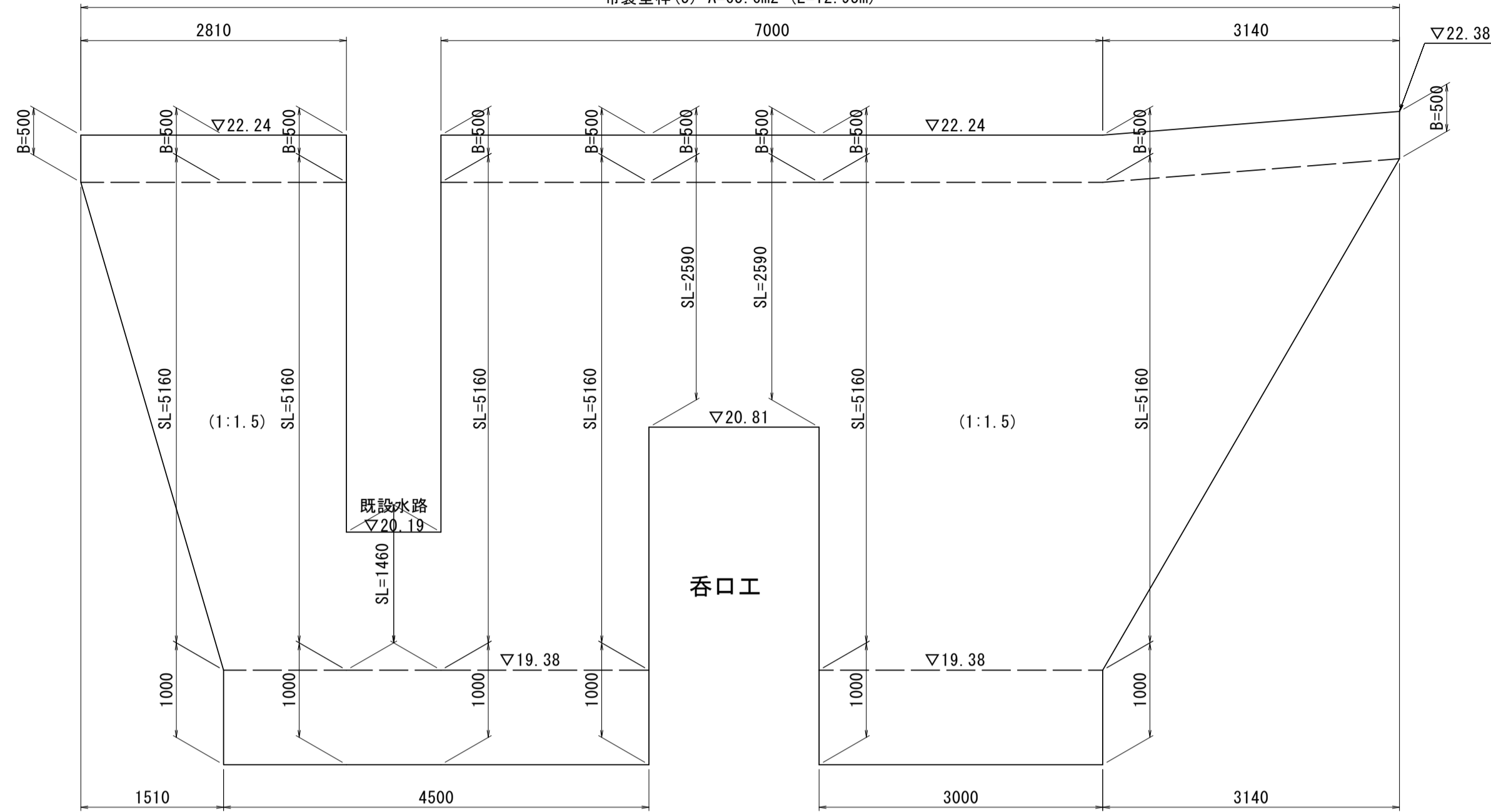
工事名	令和4年度下工第1号 野田調整池及び椋田町地内 ゲート設備(鋼製転倒ゲート)設置工事
施工箇所名	津市高茶屋小森上野町及び椋田町地内
図面名	各種構造図(1)
縮尺	図示 図面番号 16 / 26
事業所名	津市上下水道事業局下水道工務課

各種構造図(2)

布製型枠展開図

S=1:50

布製型枠(5) A=65.6m² (L=12.95m)



布製型枠 数量表

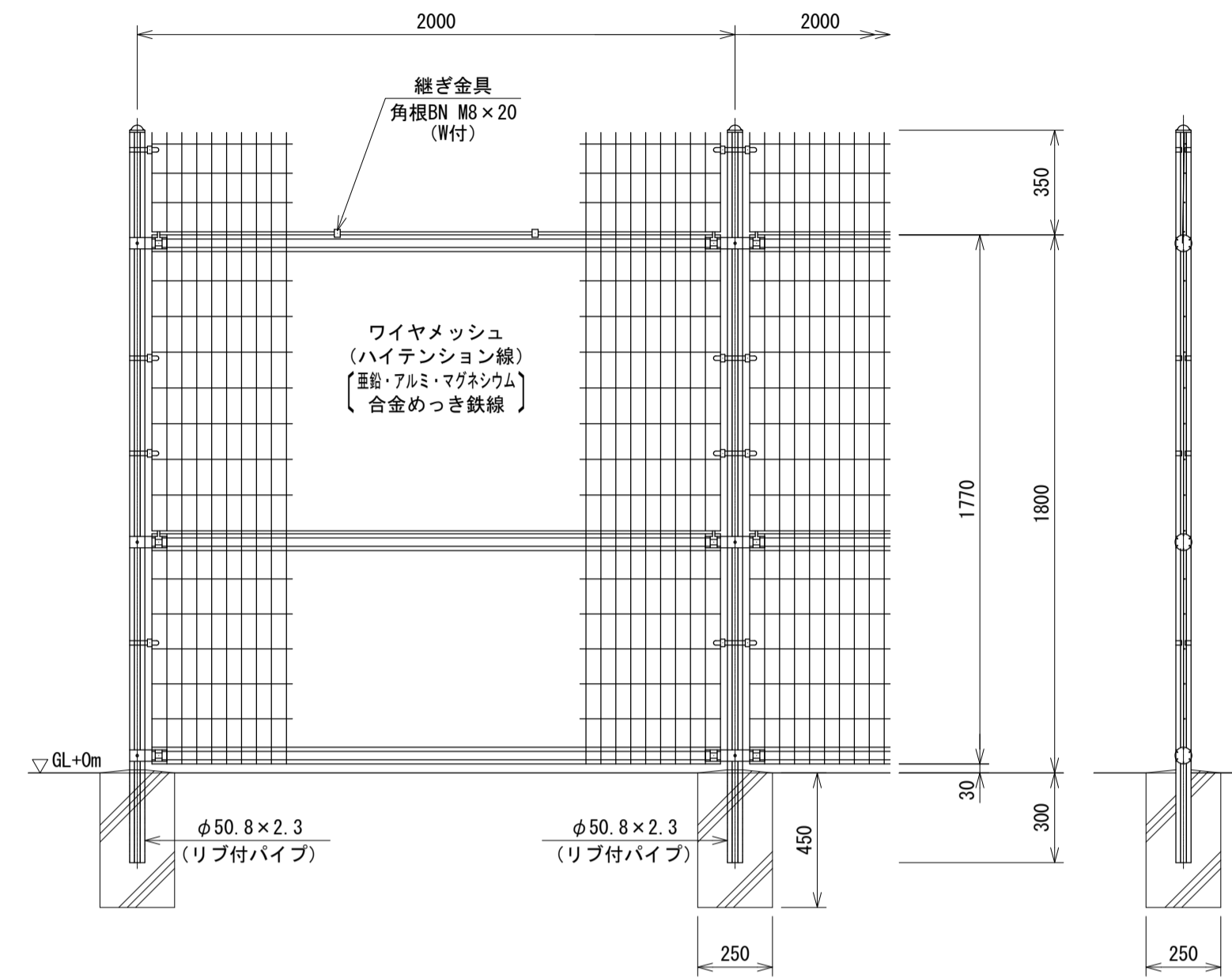
名称	規格	単位	数量	摘要
布製型枠	平均厚 t=50	m ²	141.70	777 121-LMF50 既設路以上
材料費		m ²	141.70	10000 200 600 2000

1式当り

立入防止柵 構造図

(UN-A1800 忍び返し付き 同等品以上)

S=1:20



立入防止柵(H1800)

名称	規格	単位	数量	備考
立入防止柵	H1800	m	32.00	UN-A1800 忍び返し付き同等品以上
基礎ブロック(1)	□250×450	基	20.00	

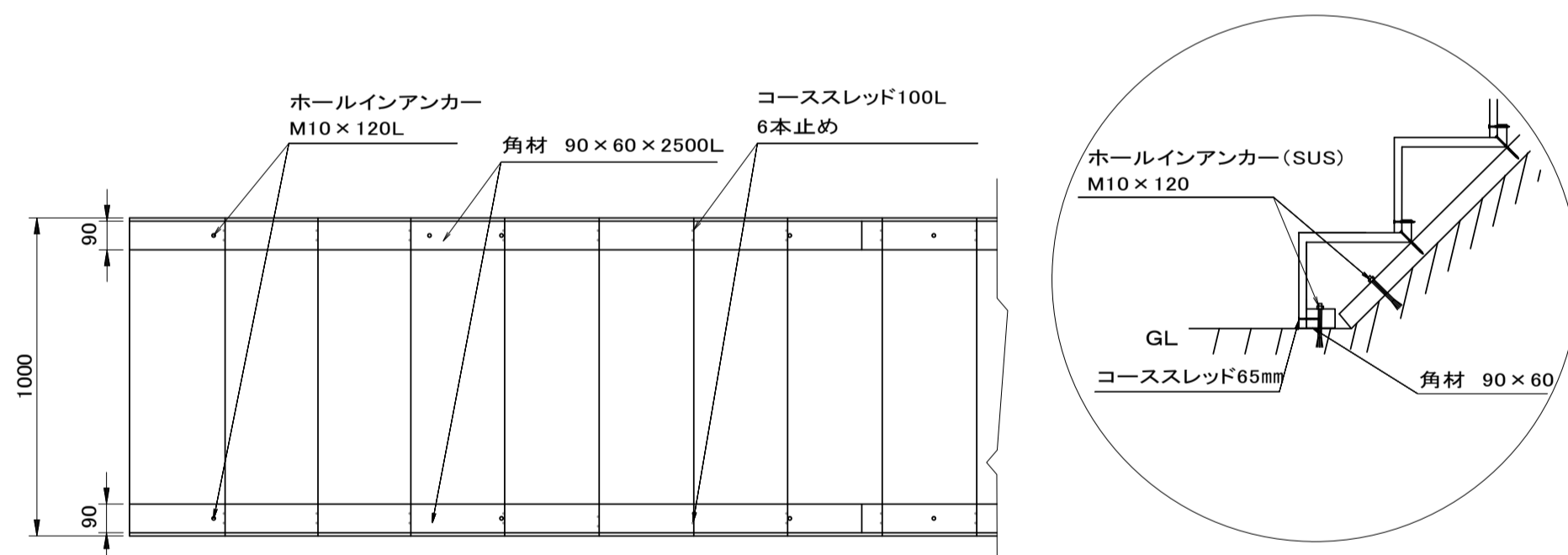
1式当り

プレキャスト階段 構造図

(リバーサル・ステップ 同等品以上)

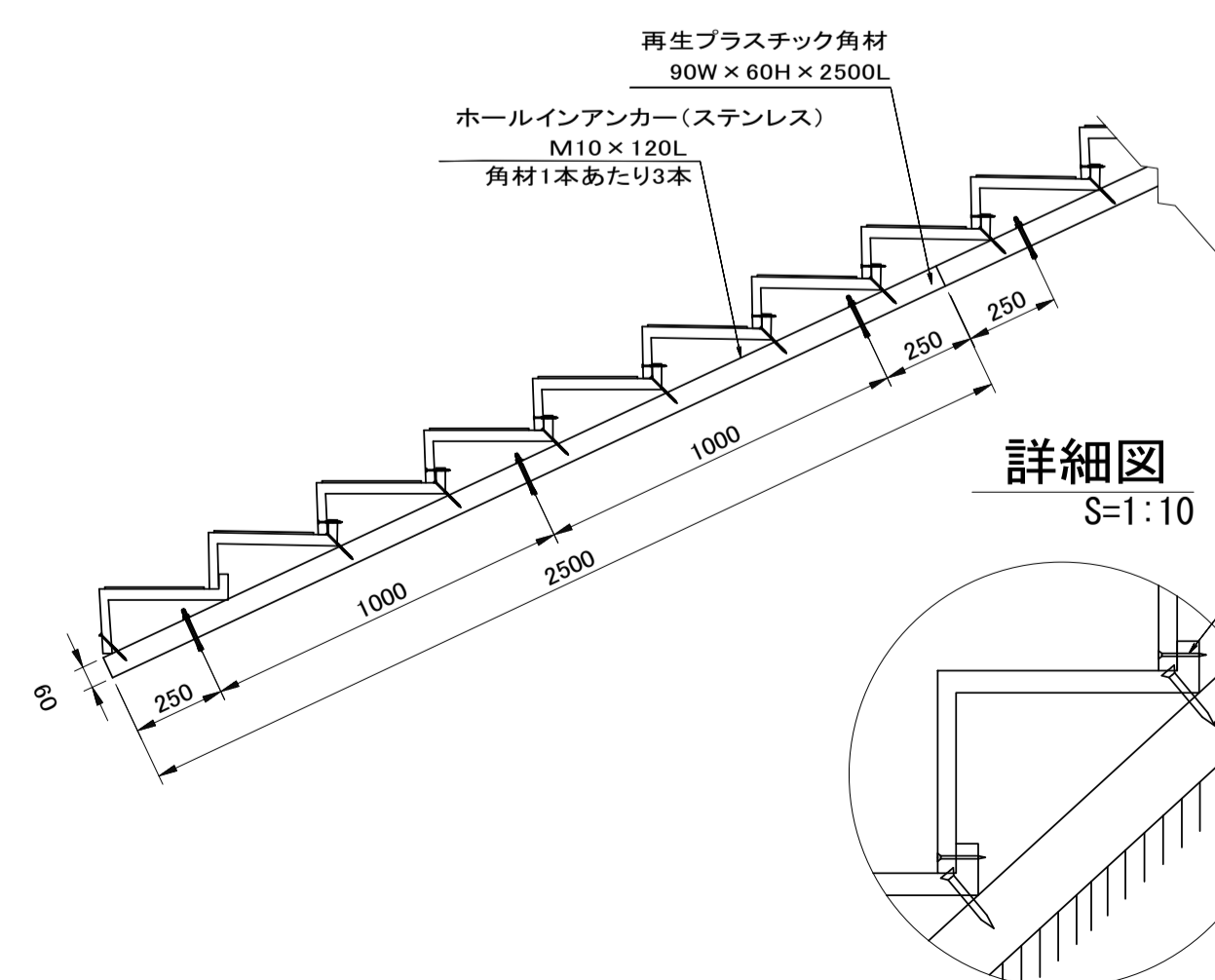
平面図

S=1:20



側面図

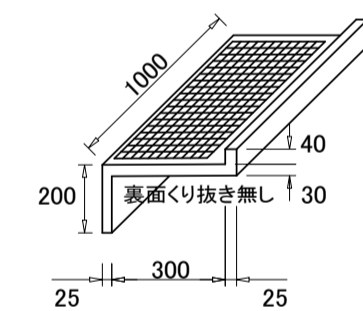
S=1:20



詳細図

S=1:10

階段本体



有効水平距離及び斜距離 単位: mm				
H寸法	a寸法	有効水平距離 b	有効斜距離 c	
傾斜1:1.5用	200	10	290	355

部材数量表 コンクリート面 斜距離10m当り					
階段中 1000	ステップ本体	角材	ホールインアンカー	コーススレッド	コーススレッド
		90×60×2500	M10×120mm (SUS)	65L	100L
	型番	数量	数量	数量	数量
傾斜1:1.5	HS1:1.5LL	29	8	26	145

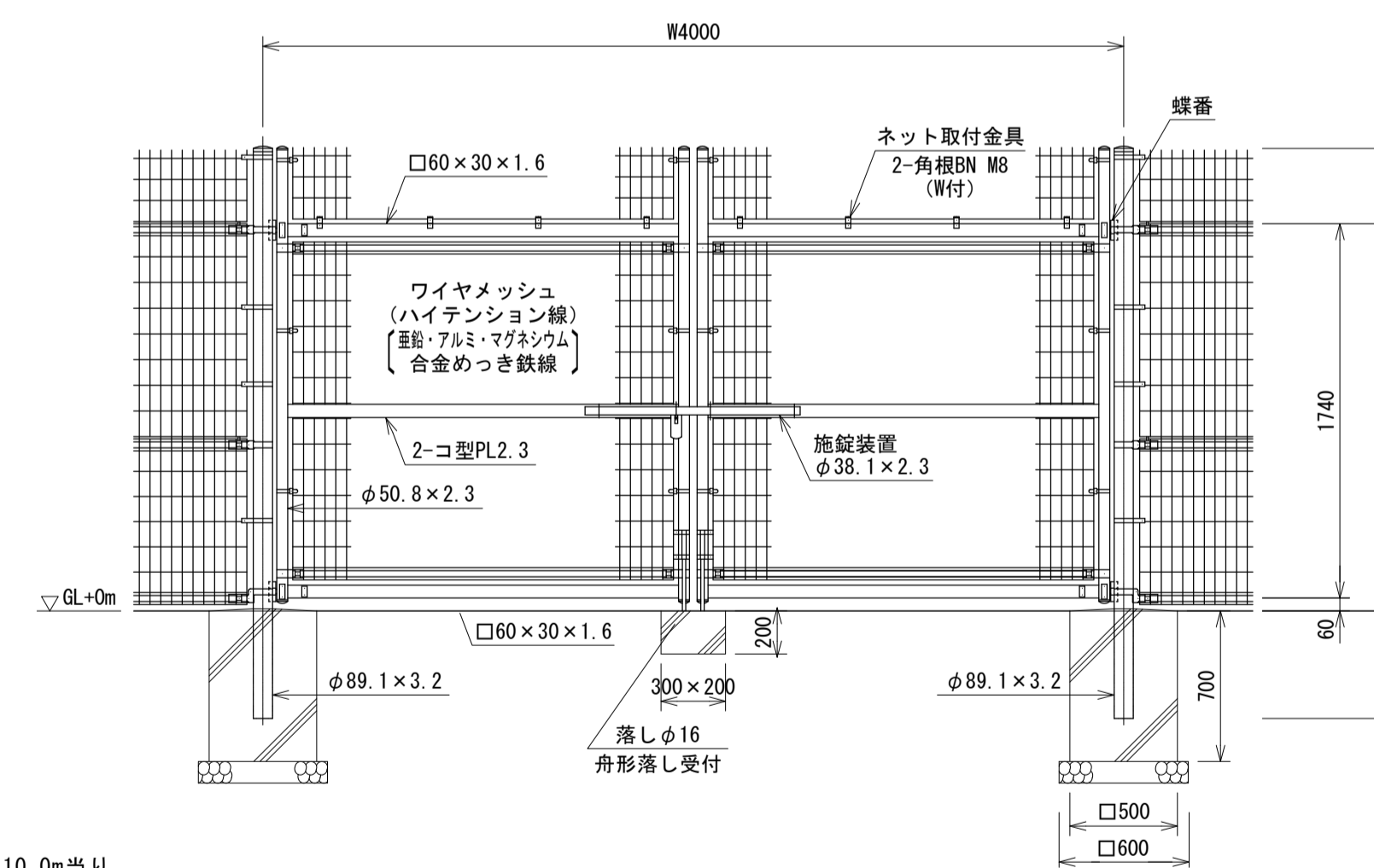
数量表 10.0m当り

名称	規格	単位	数量	備考
ステップ本体	HS1:1.5LL	個	29.0	
角材	90×60×2500	本	8.0	
ホールインアンカー	M10×120mm (SUS)	本	26.0	
コーススレッド	65L	本	145	
コーススレッド	100L	本	174	

門扉 構造図

(UN両開き門扉H1800×W4000 同等品以上)

S=1:30



門扉(H1800×W4000 両開きタイプ)

名称	規格	単位	数量	備考
門扉	H1800×W4000	基	10.00	UN両開き門扉同等品以上
基礎ブロック(2)	□500×700	基	20.00	

10基当り

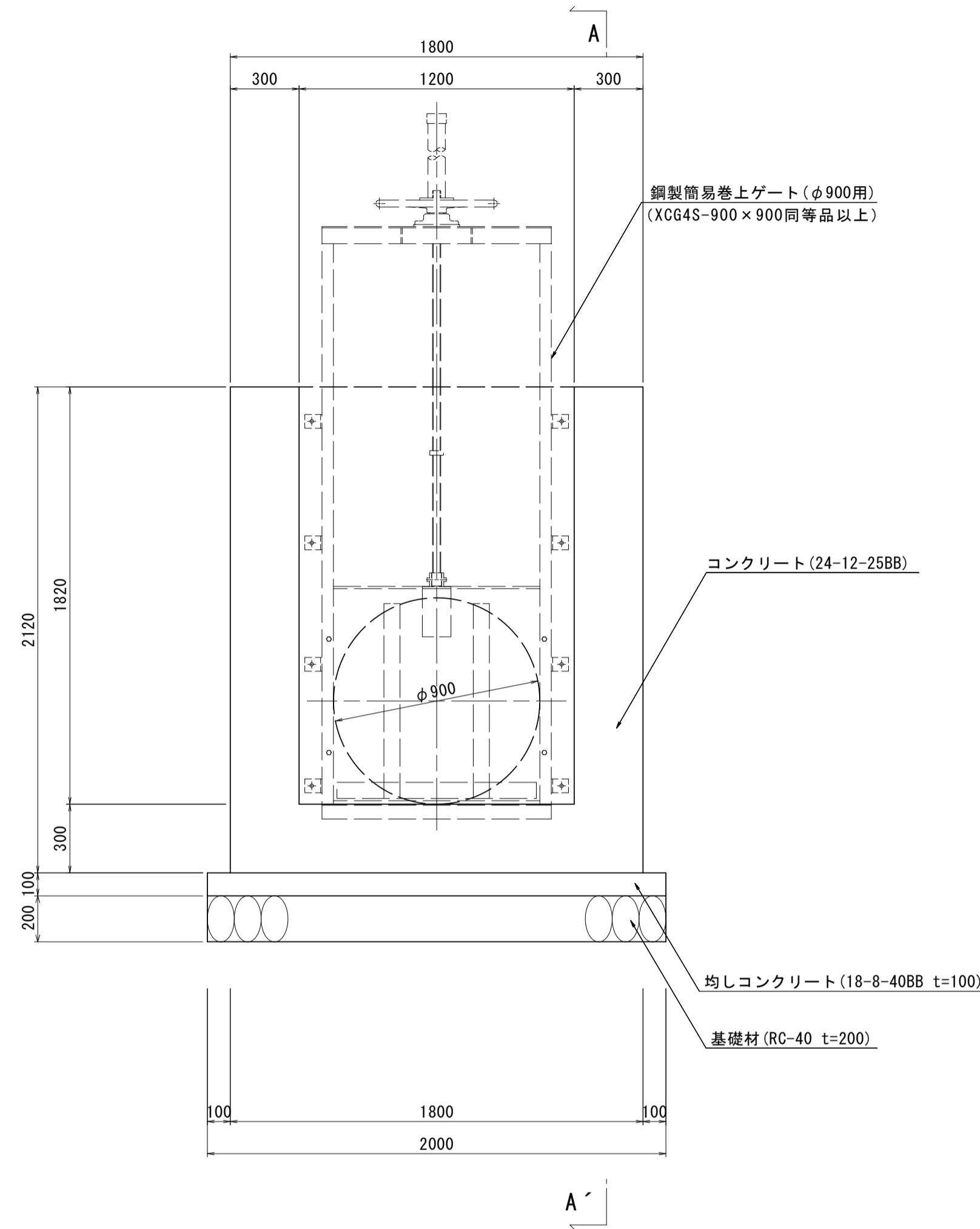
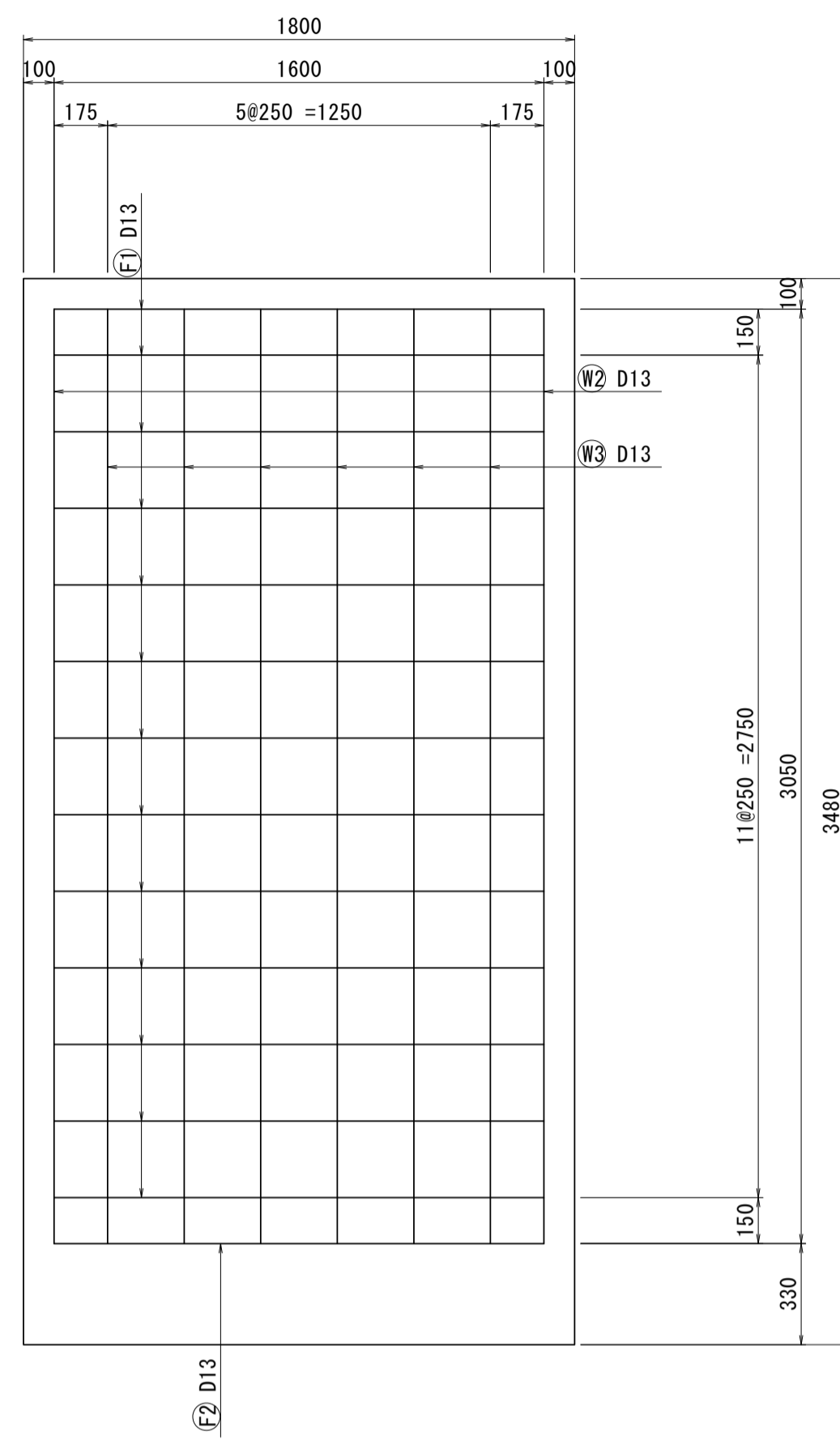
※本図面はA1サイズを原寸とする。

1号工事箇所

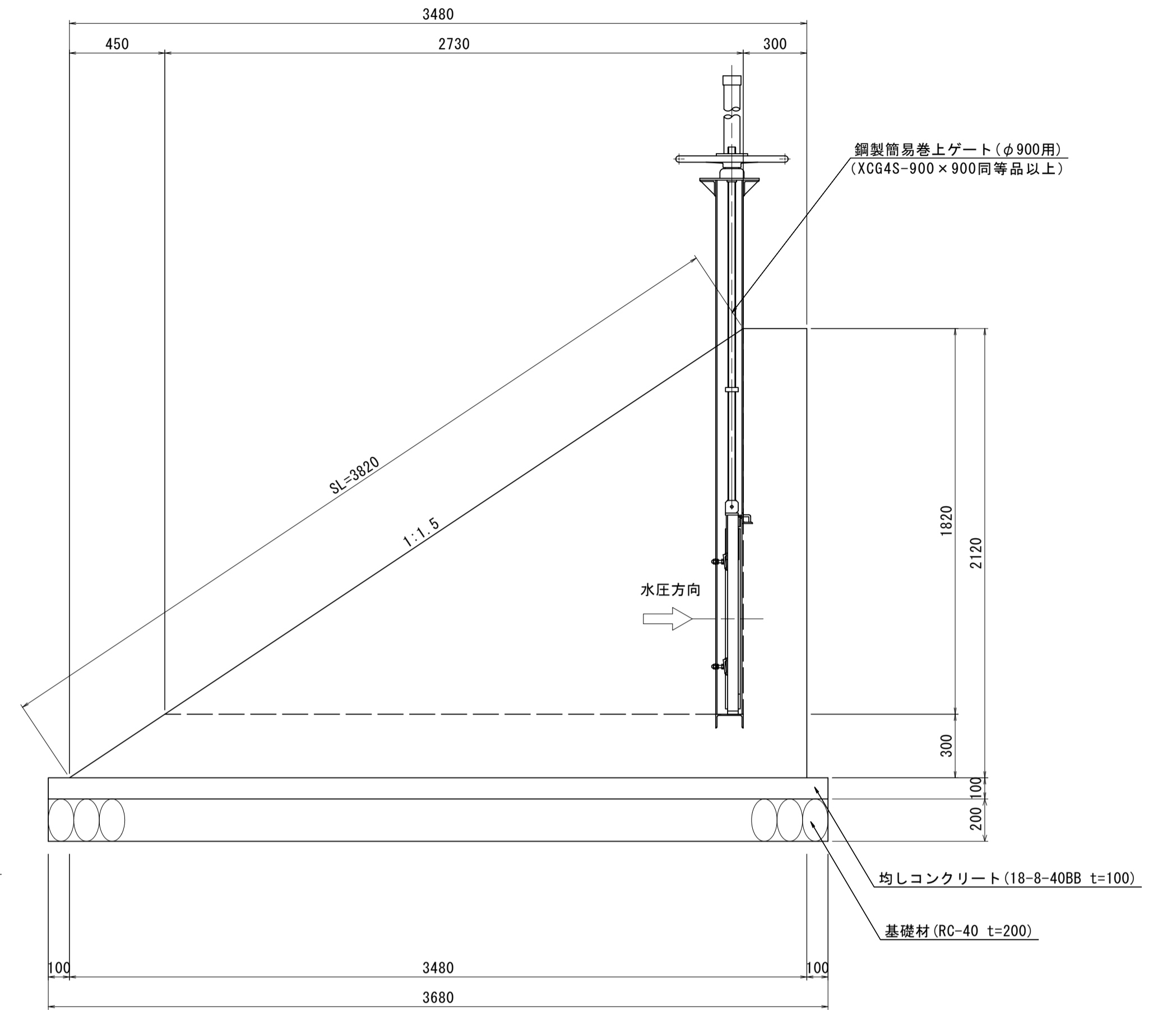
工事名	令和4年度下工第1号 野田調整池及び桜田町地内 ゲート設備(細製転倒ゲート)設置工事
施工箇所名	津市高茶屋小森上野町及び桜田町地内
図面名	各種構造図(2)
縮尺	図示 図面番号 17 / 26
事業所名	津市上下水道事業局下水道工務課

呑口 構造図

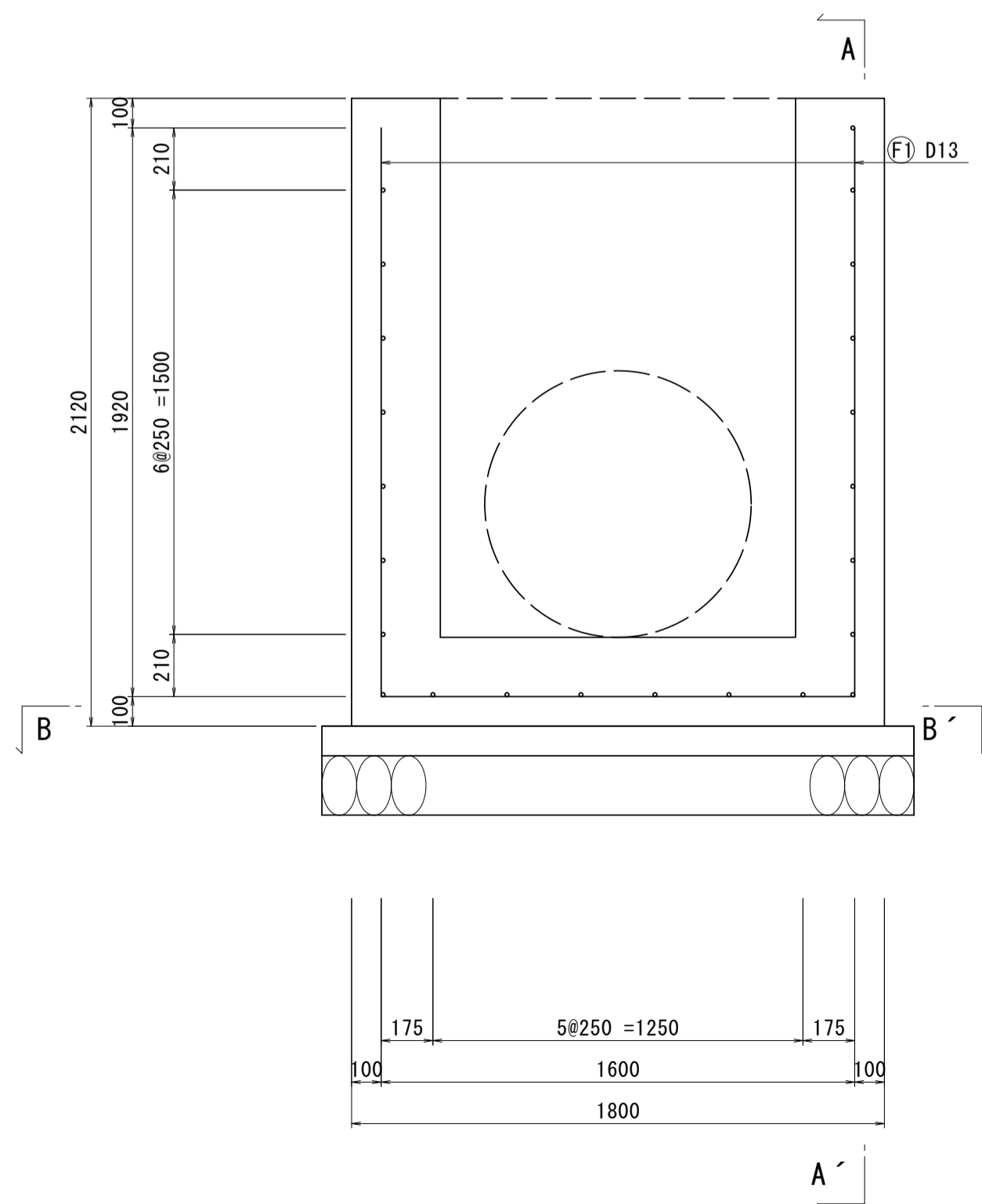
正面図



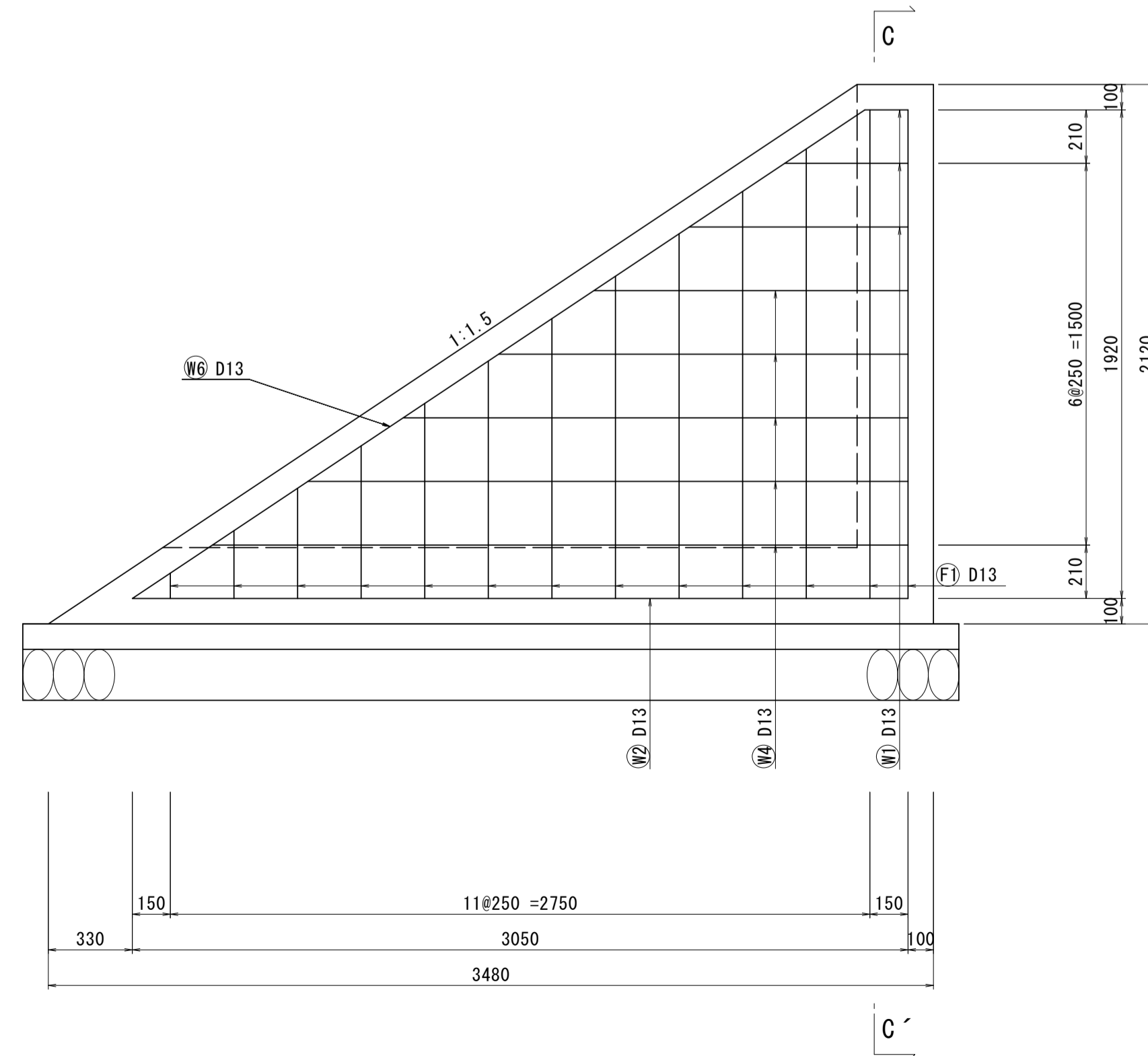
A - A'



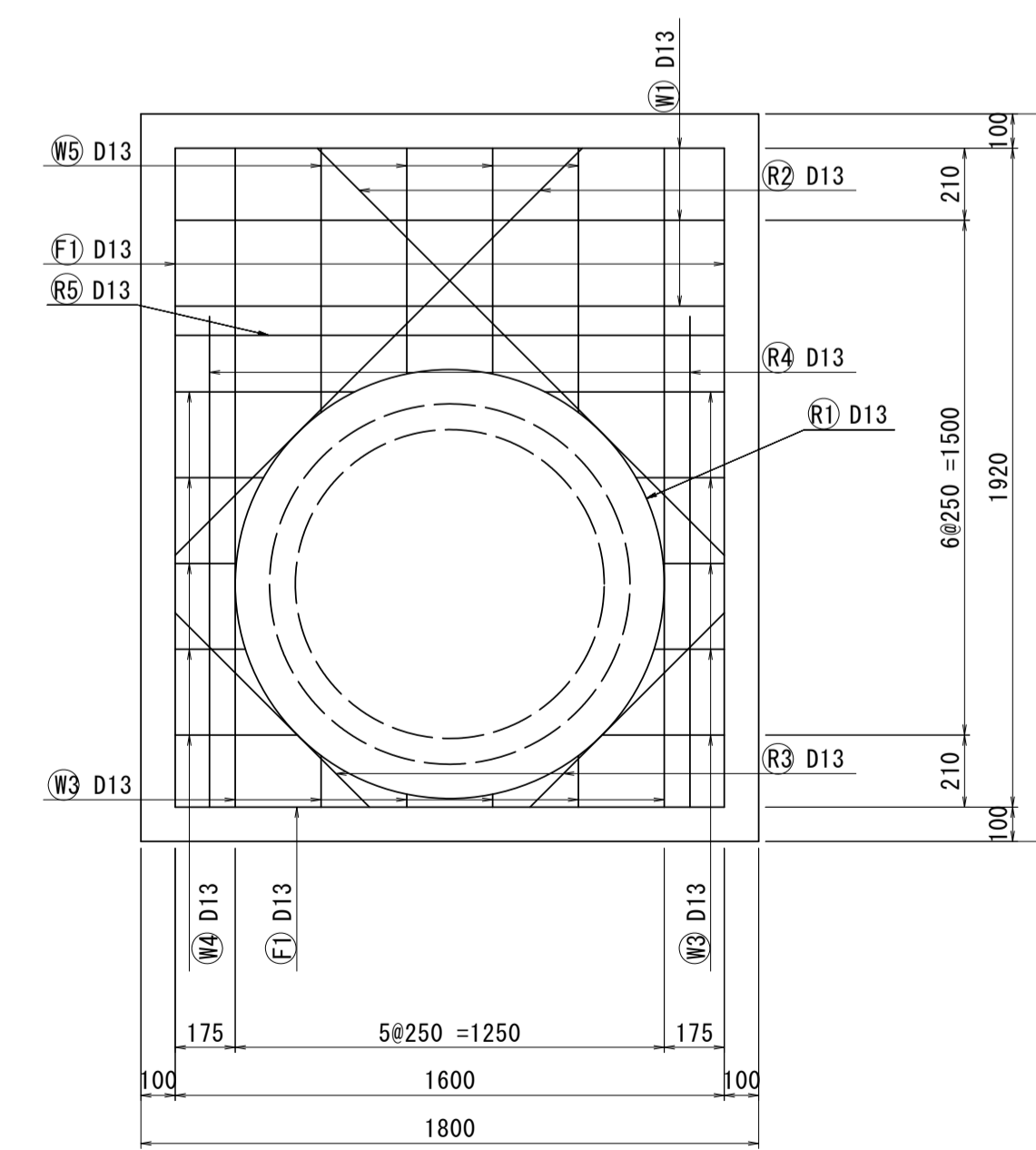
正面図



A - A'



C - C'



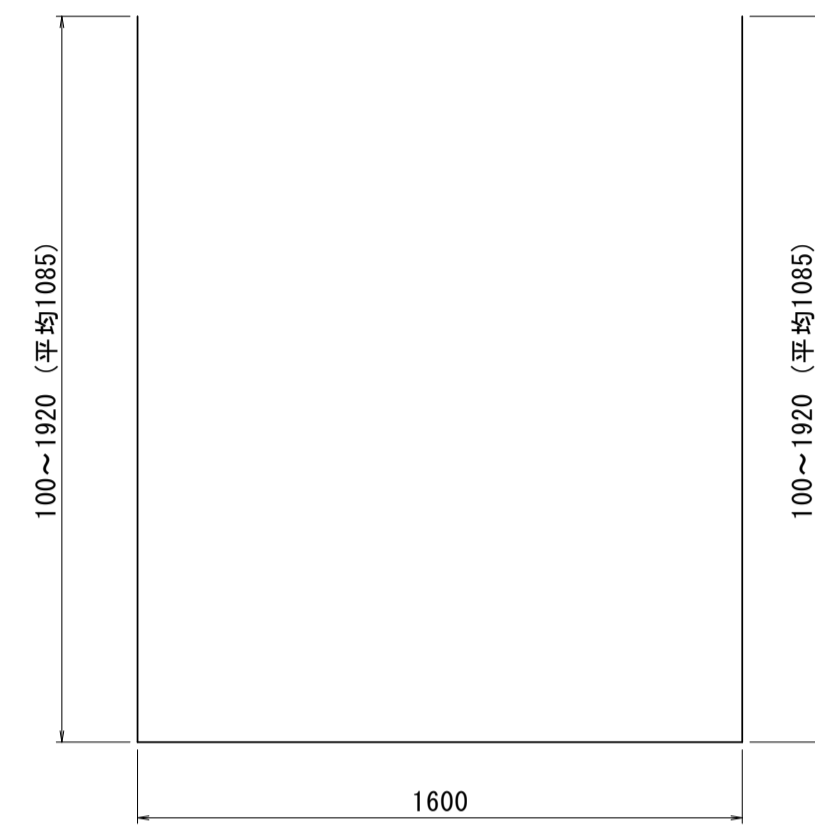
呑口 数量表

名称	規格	単位	数量	1式当り
コンクリート	24-12-25BB	m ³	4.04	
同上型枠		m ²	17.71	
鉄筋	SD345 D13	kg	127.62	※標準値 t=0.995kg/m
均し型枠	18-8-40BB t=100	m ²	0.74	
基礎材	RC-40 t=100	m ²	7.36	
基面修正		m ²	7.36	

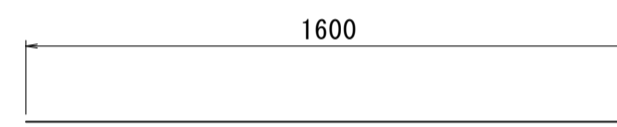
※本図面はA1サイズを原寸とする。 1号工事箇所

工事名	令和4年度下工第1号 野田調整池及び椋田町地内 ゲート設備(鋼製転倒ゲート)設置工事		
施工箇所名	津市高茶屋小森上野町及び椋田町地内		
図面名	呑口 構造図		
縮尺	1:20	図面番号	18 / 26
事業所名	津市上下水道事業局下水道工務課		

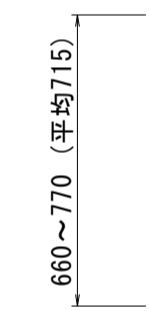
呑口 配筋加工図



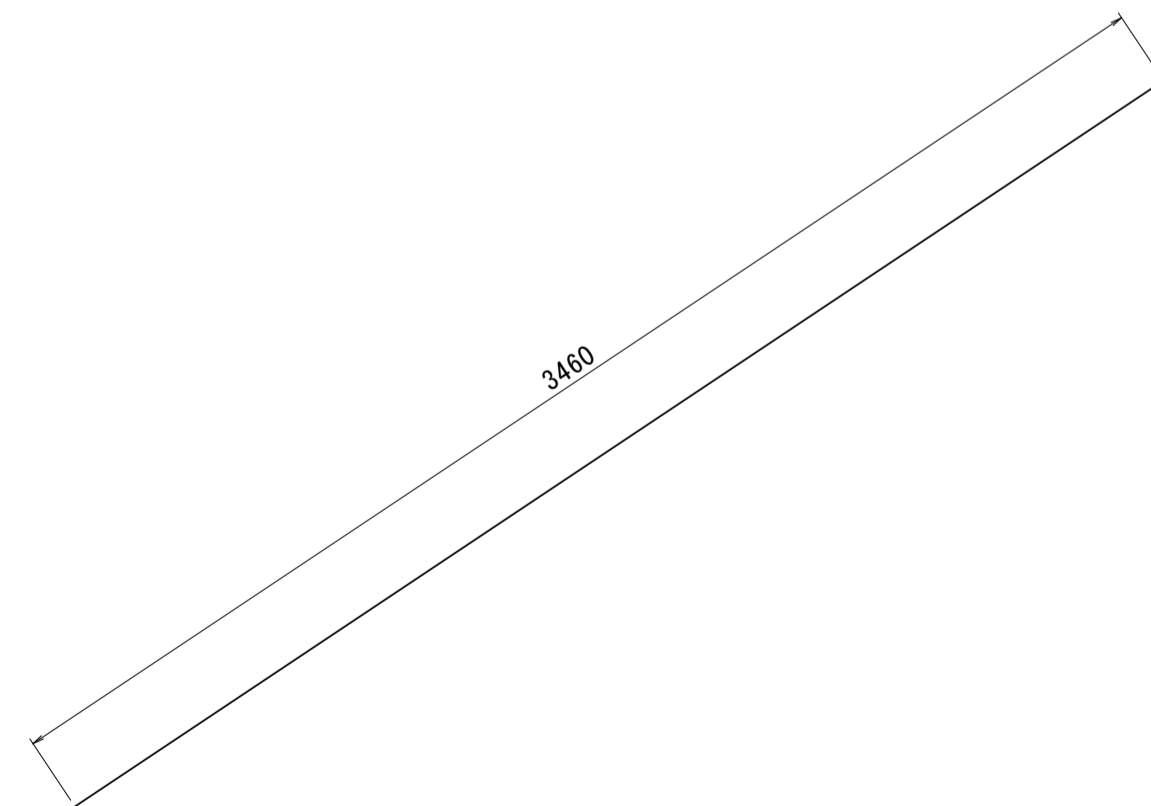
F1 13-D13 × 3770



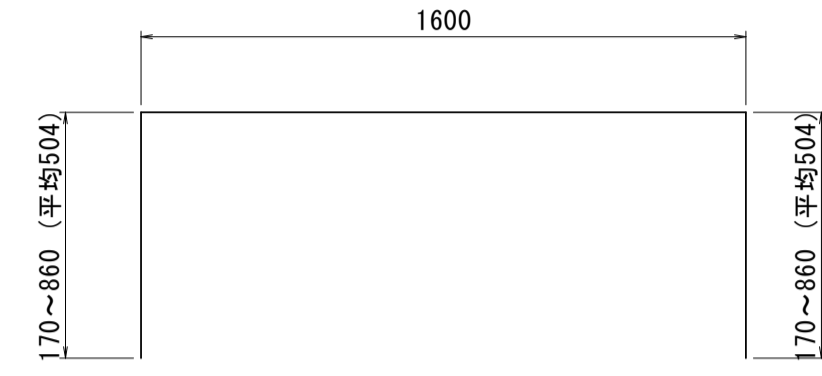
F2 1-D13 × 1600



W5 4-D13 × 715



W6 2-D13 × 3460



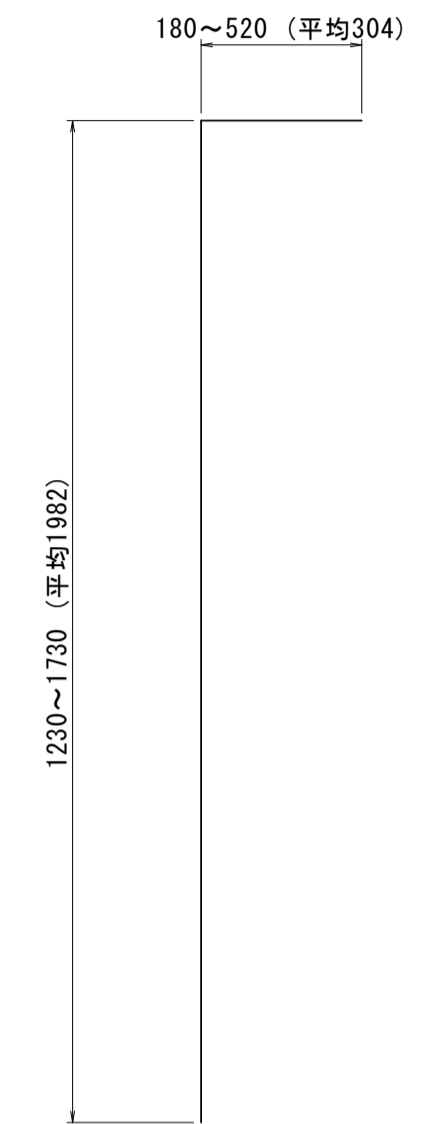
W1 3-D13 × 2608



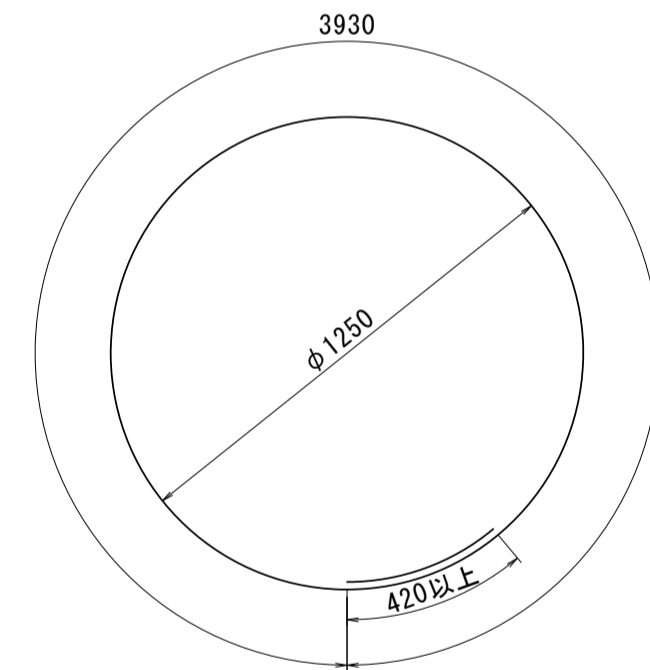
W2 2-D13 × 3050



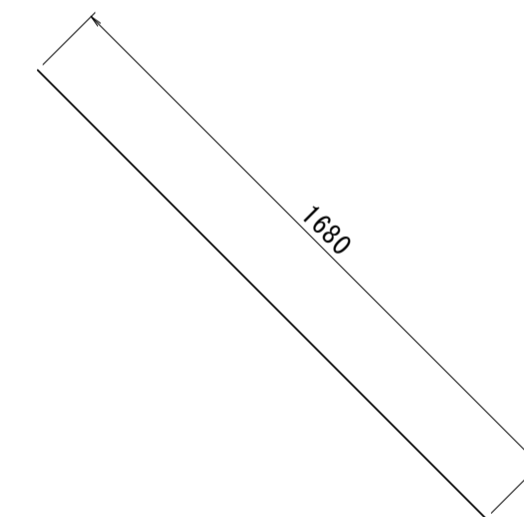
W3 6-D13 × 3753



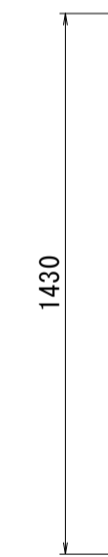
W4 10-D13 × 2286



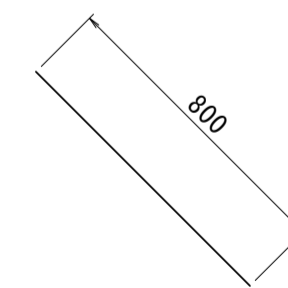
R1 1-D13 × 4350



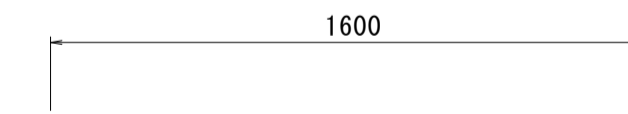
R2 2-D13 × 1680



R4 2-D13 × 1430



R3 2-D13 × 800



R5 1-D13 × 1600

鉄筋表

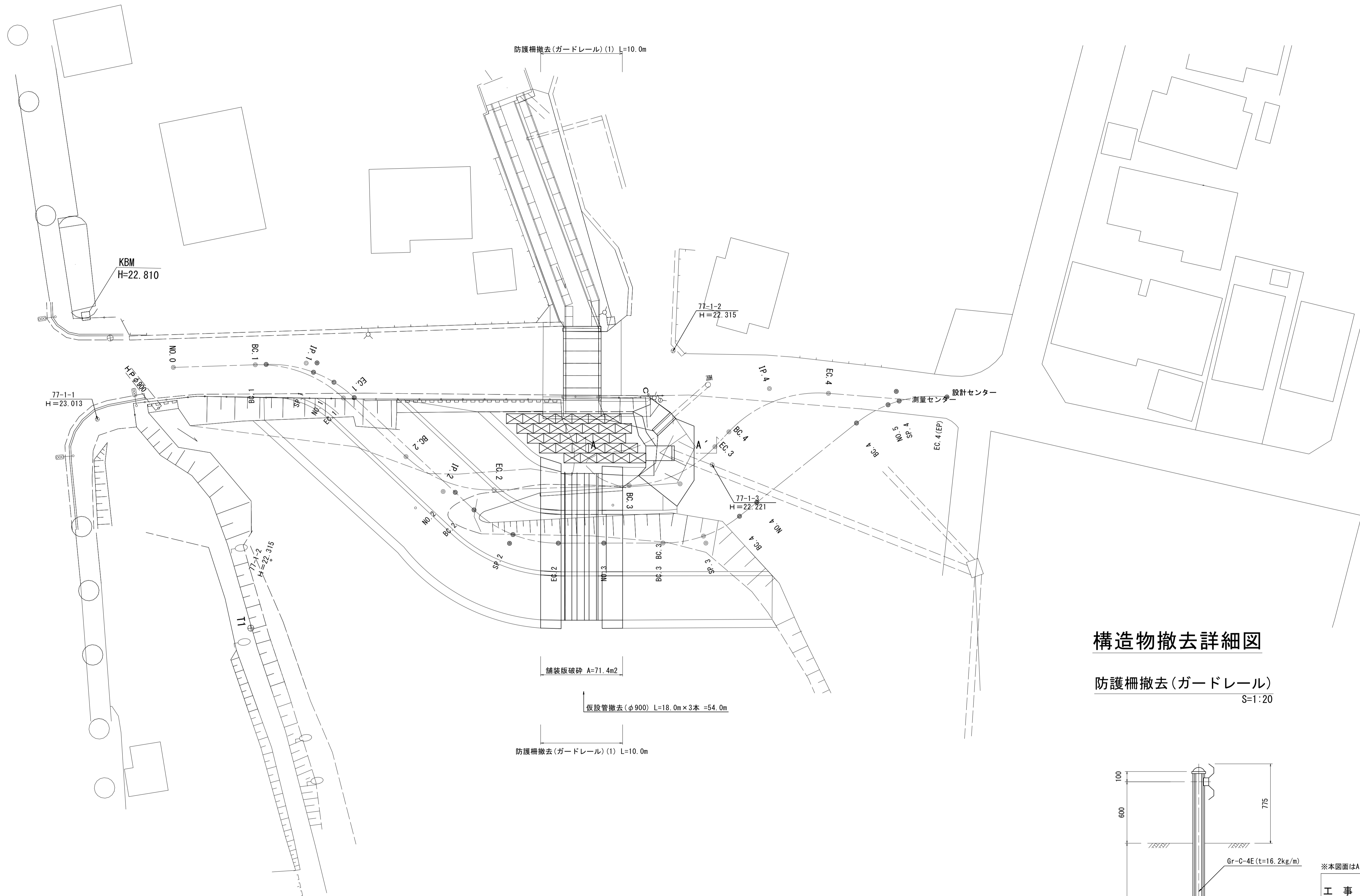
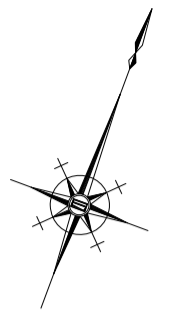
記号	径	長さ (mm)	本数	単位質量 (kg/m)	一本当り質量 (kg)	質量 (kg)	摘要
F 1	D13	3370	13	0.995	3.353	43.59	┌
F 2	D13	1600	1	"	1.592	1.59	—
W 1	D13	2608	3	0.995	2.595	7.79	┐
2	"	3050	2	"	3.035	6.07	
3	"	3753	6	"	3.734	22.40	└
4	"	2286	10	"	2.275	22.75	└
5	"	715	4	"	0.711	2.84	
6	"	3460	2	"	3.443	6.89	／
R 1	D13	4350	1	0.995	4.328	4.33	○
2	"	1680	2	"	1.672	3.34	／
3	"	800	2	"	0.796	1.59	／
4	"	1430	2	"	1.423	2.85	
5	"	1600	1	"	1.592	1.59	—
小計						127.62	kg
SD345 D13					127.62	kg	
合計						127.62	kg

※本図面はA1サイズを原寸とする。 1号工事箇所

工事名	令和4年度下工第1号 野田調整池及び桜田町地内 ゲート設備(鋼製転倒ゲート)設置工事		
施工箇所名	津市高茶屋小森上野町及び桜田町地内		
図面名	呑口 配筋加工図		
縮尺	1:20	図面番号	19 / 26
事業所名	津市上下水道事業局下水道工務課		

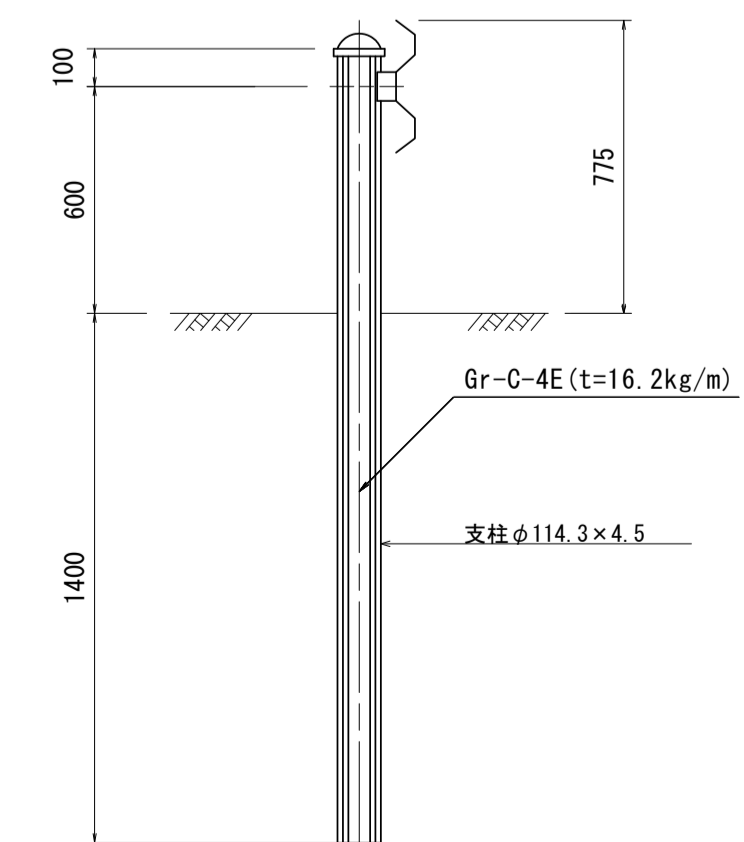
構造物撤去平面図

S=1:250



構造物撤去詳細図

防護柵撤去(ガードレール)
S=1:20



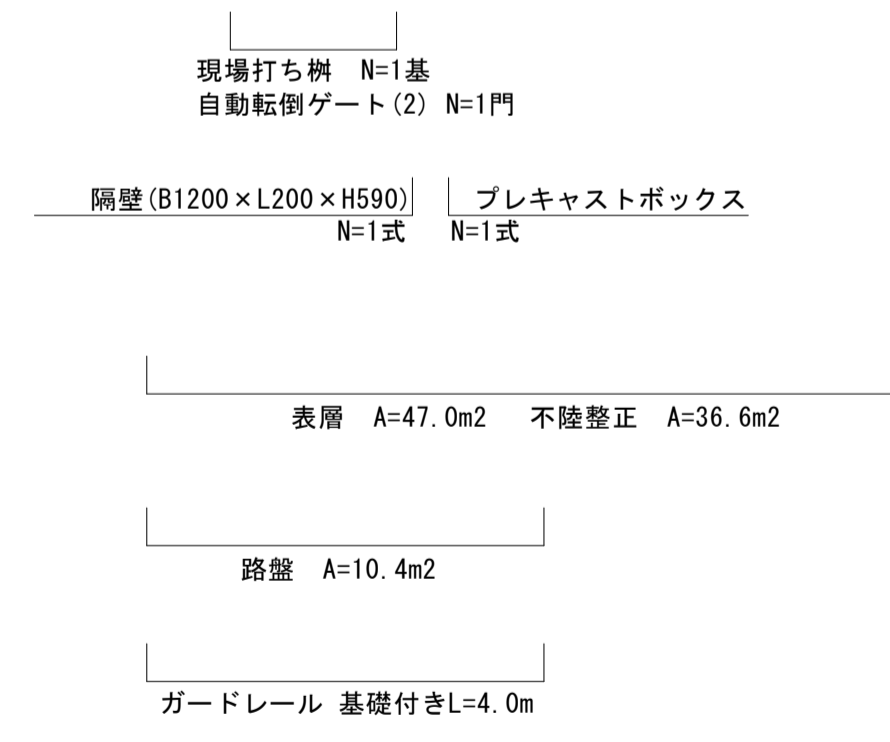
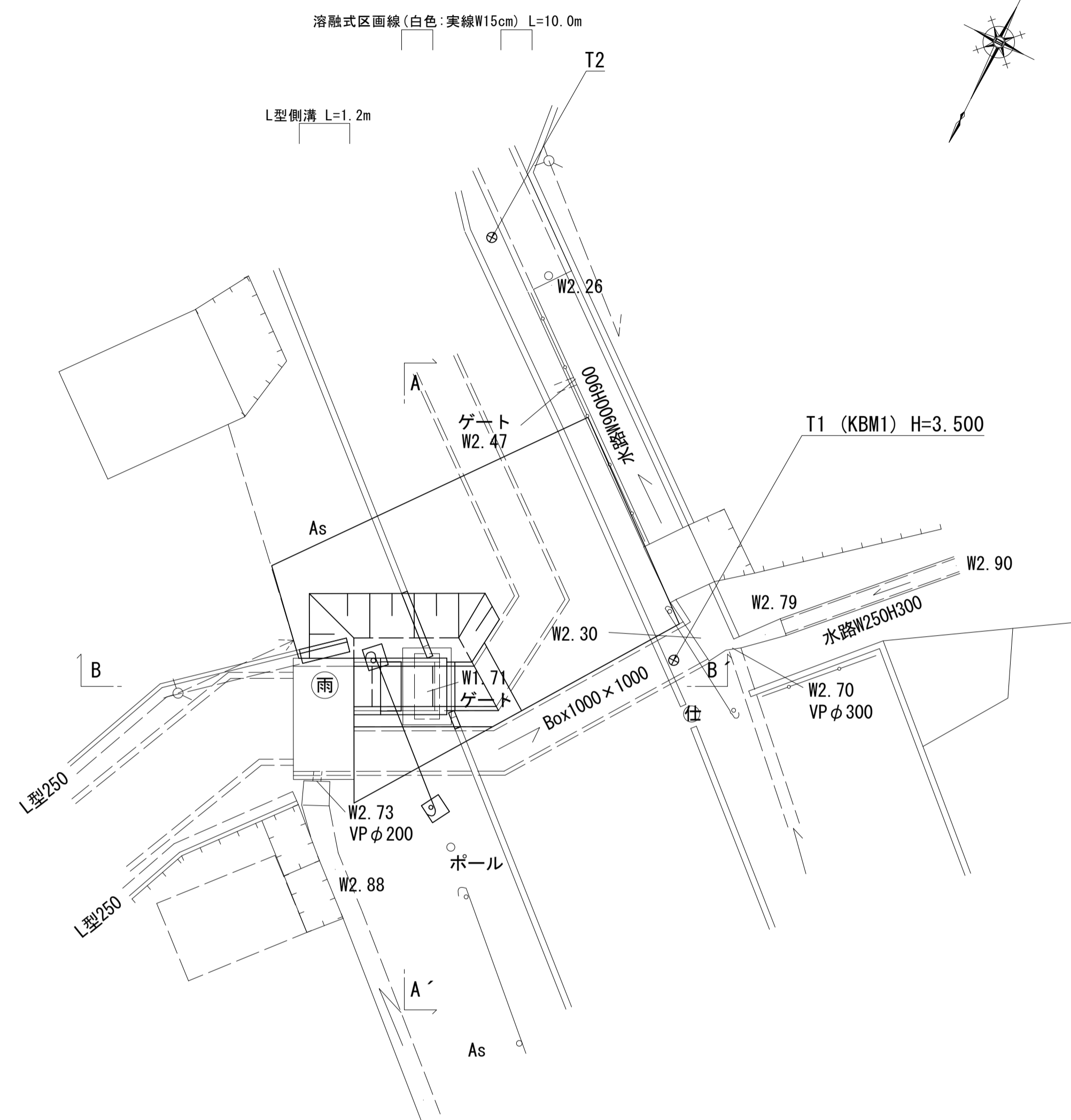
※本図面はA1サイズを原寸とする。 1号工事箇所

工事名	令和4年度下工第1号 野田調整池及びび核田町地内 ゲート設備(鋼製転倒ゲート)設置工事
施工箇所名	津市高茶屋小森上野町及び核田町地内
図面名	構造物撤去工図
縮尺	図示 図面番号 20 / 26
事業所名	津市上下水道事業局下水道工務課

測点	X	Y
T1 (KBM1)	1000.000	1000.000
T2	992.572	1008.632

平面図

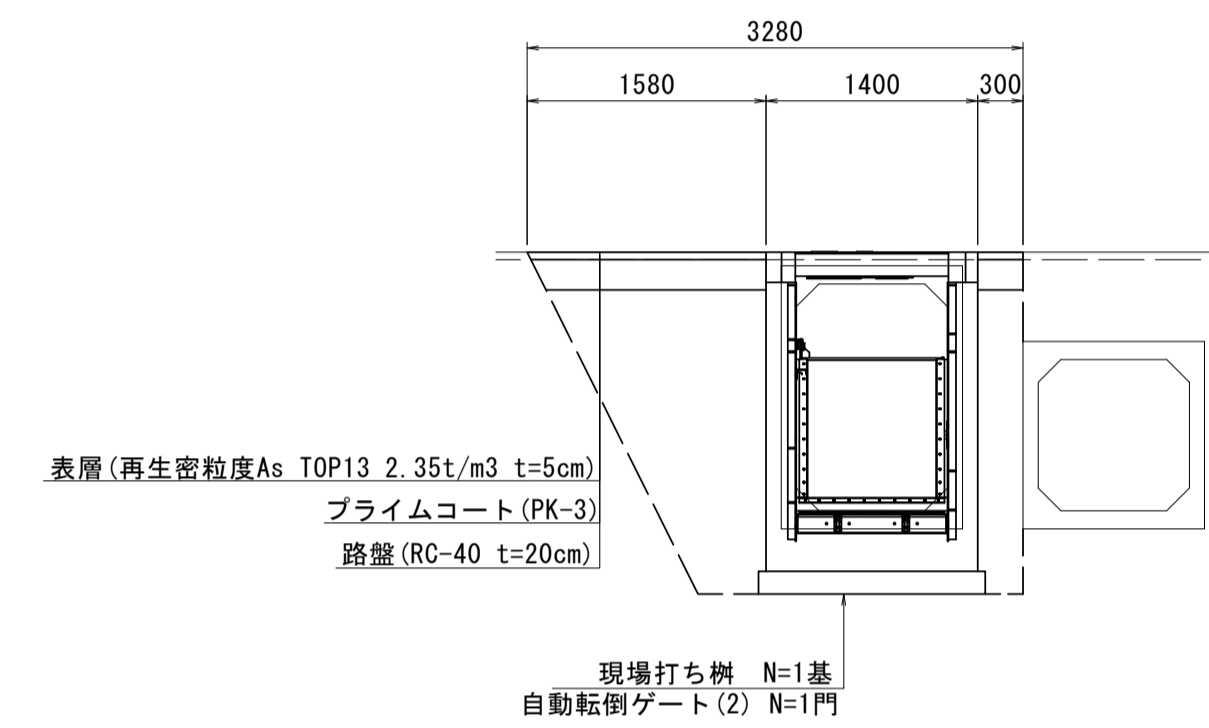
S=1:100



標準横断面図

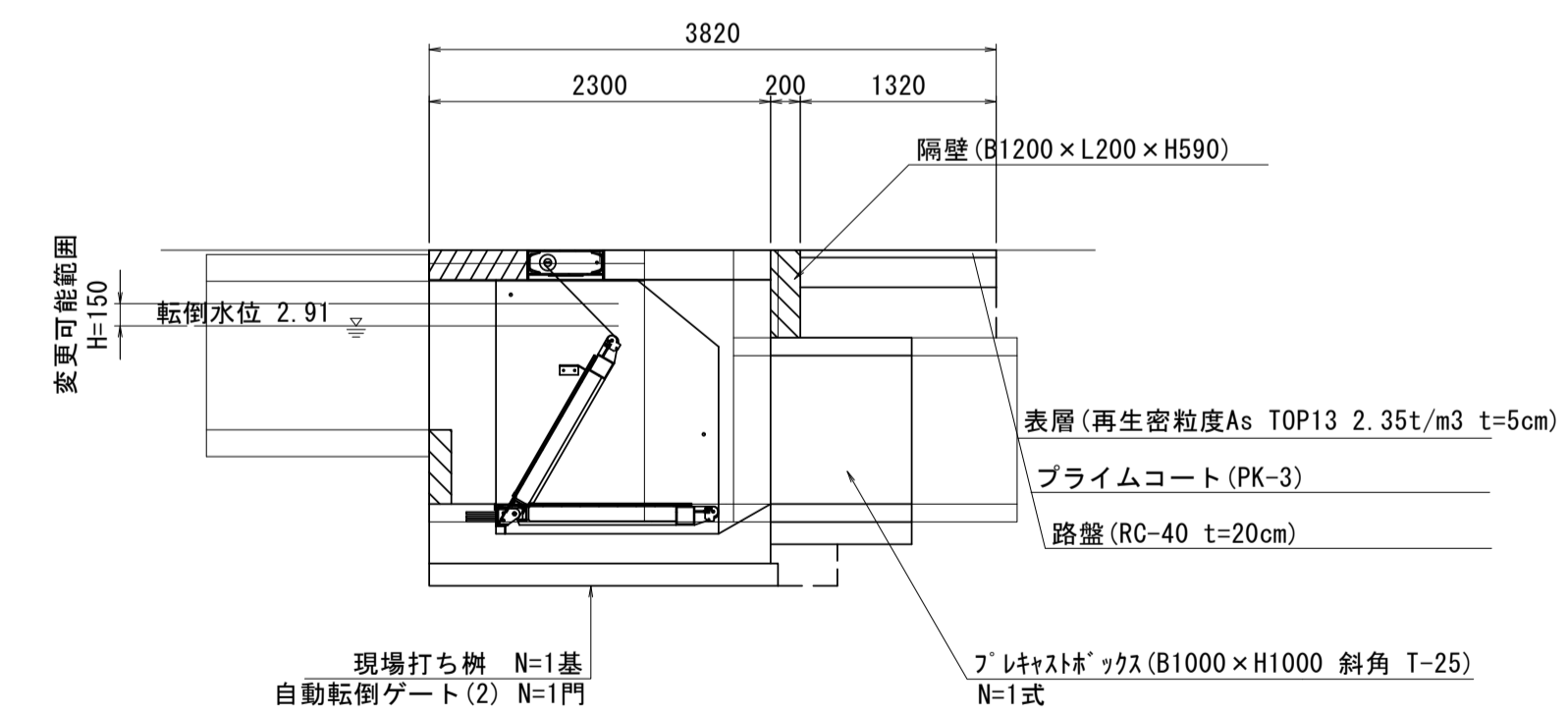
S=1:50

A - A'



名称	規格	単位	数量
床掘り(2)	土砂	m ³	3.84
埋戻し(2)	RC-40	m ³	2.51

B - B'



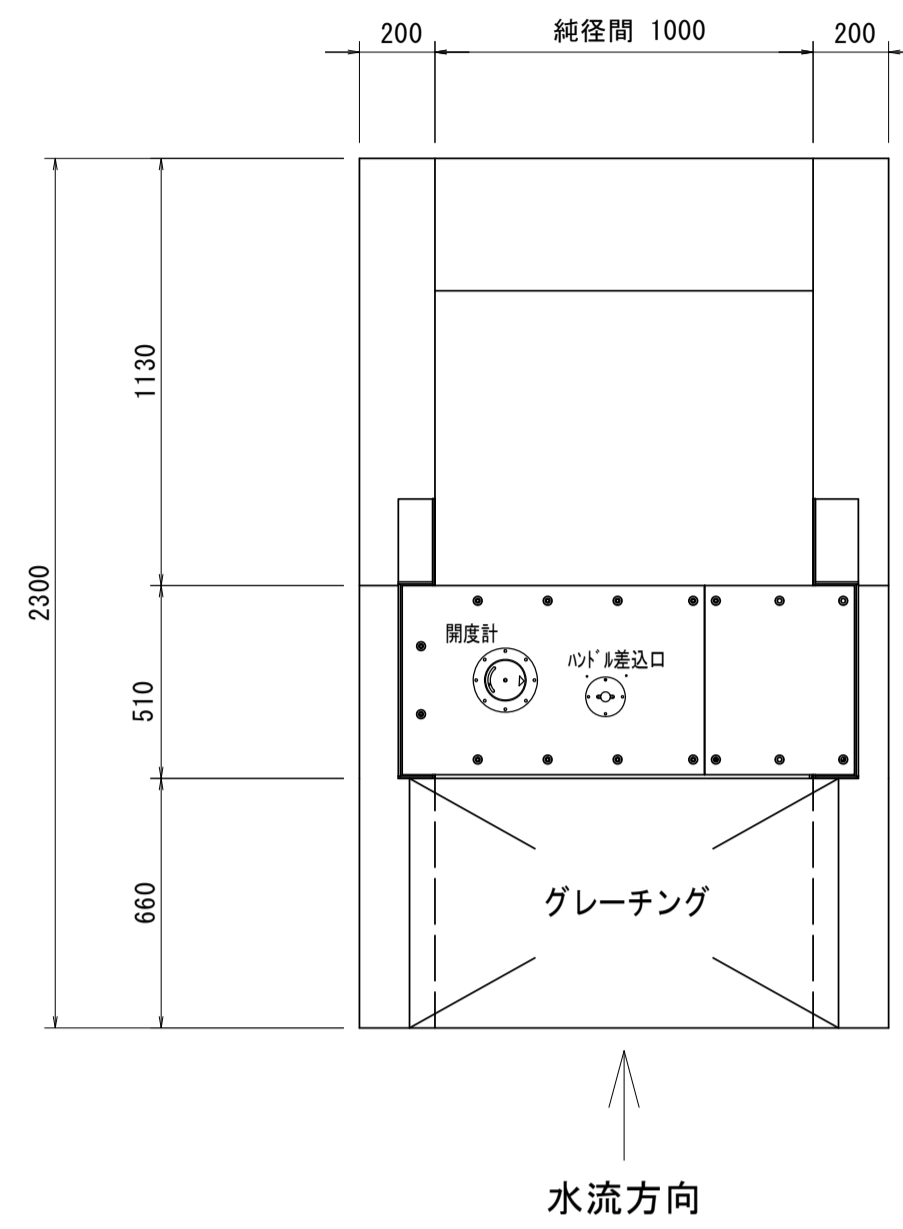
※本図面はA1サイズを原寸とする。 2号工事箇所

工事名	令和4年度下工第1号 野田調整池及びび椏町地内 ゲート設備(鋼製転倒ゲート)設置工事
施工箇所名	津市高茶屋小森上野町及びび椏町地内
図面名	平面図・標準横断面図
縮尺	図示 図面番号 21 / 26
事業所名	津市上下水道事業局下水道工務課

自動転倒ゲート(2) 構造図(参考)

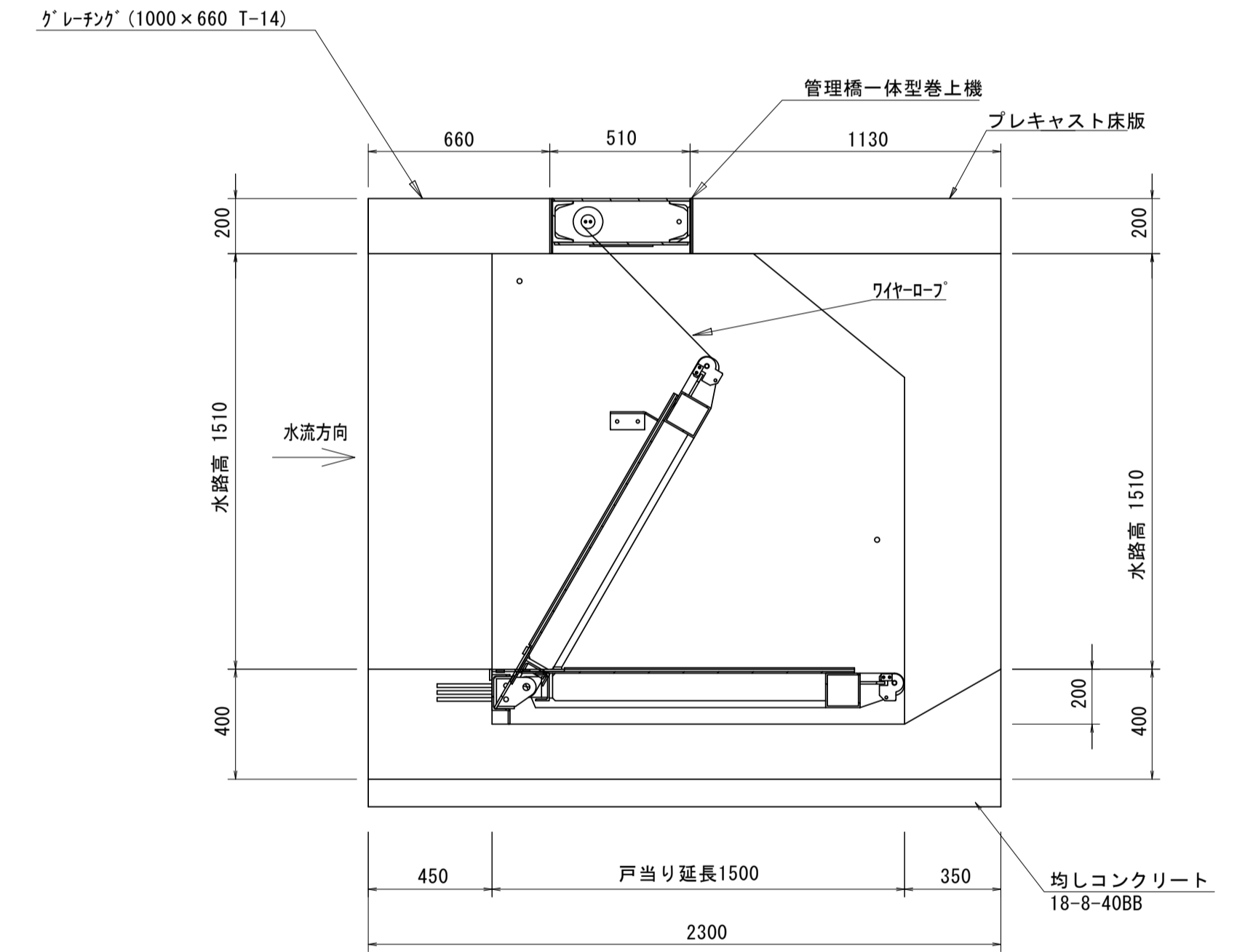
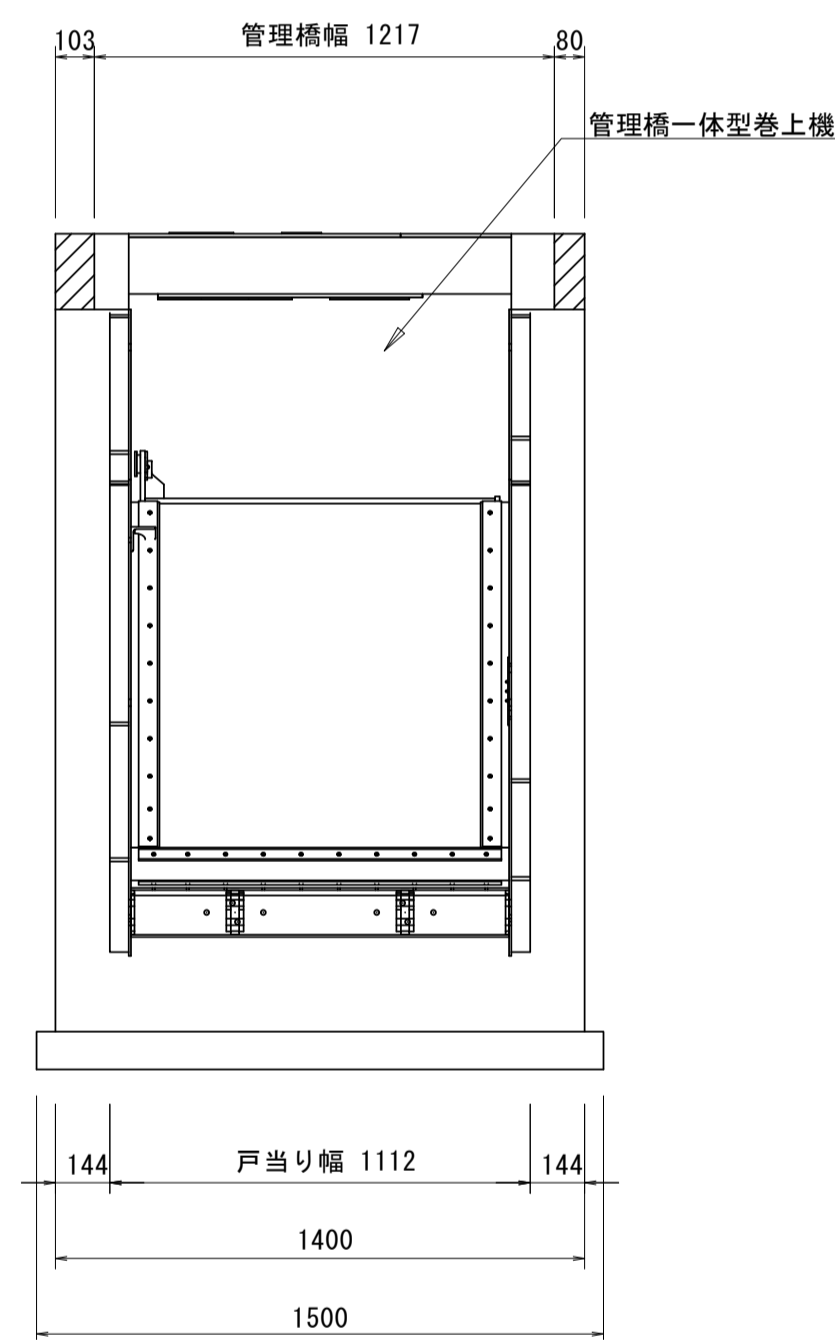
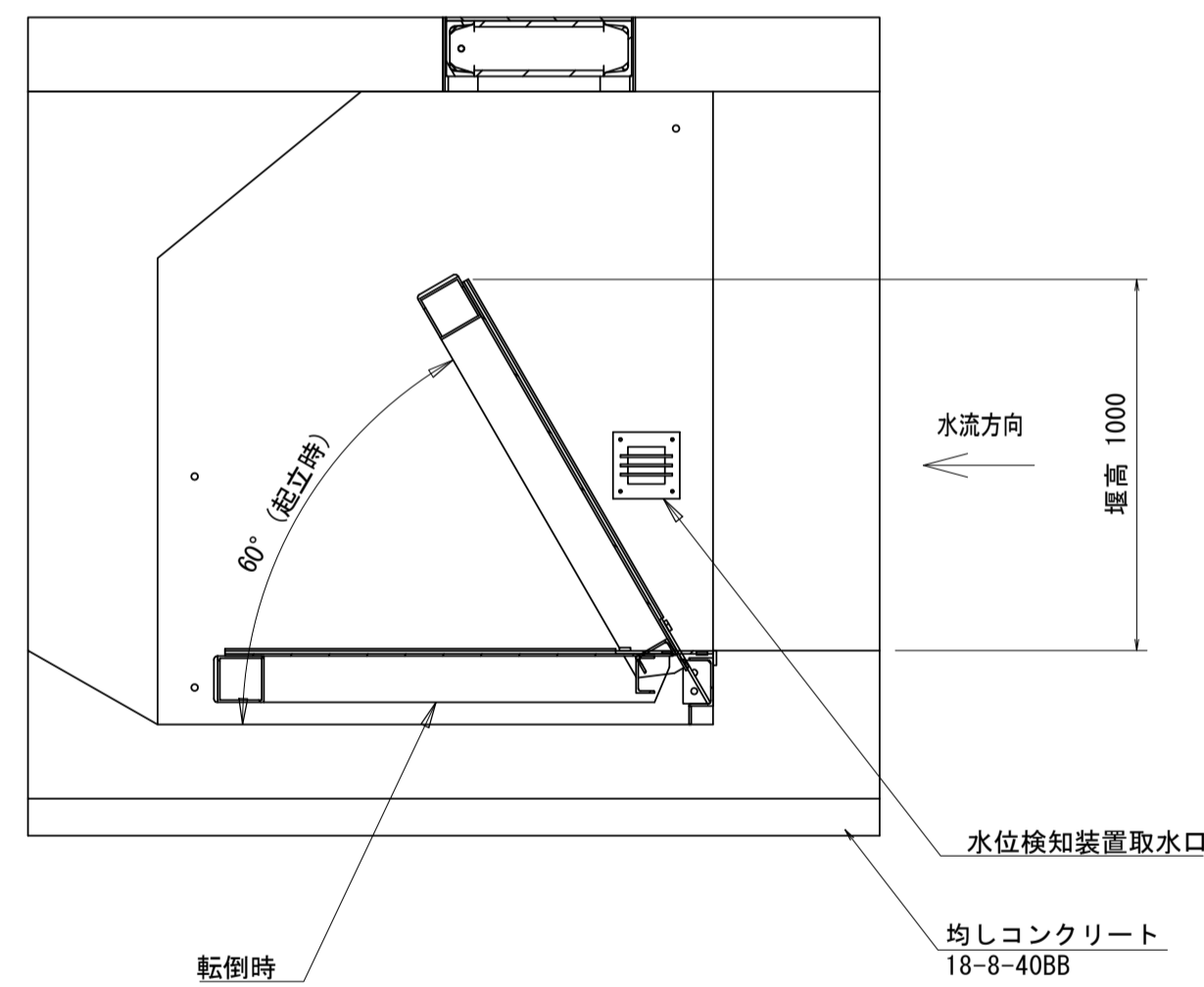
主要部材	
扉体 (止水板)	FL-8 (SUS304)
(継ぎ目)	FB-12 x 100 (SUS304)
(上桁)	□-125 x 125 (SUS304)
(下桁)	[-100 x 50 x 6 (SUS304)
底部戸当り(桁)	[-130 x 65 x 6 (SUS304)

仕様	
型式	ステンレス製自動転倒堰
設置数	1 門
純径間	1000mm
有効高	1000mm
設計水深	(1510mm)
操作方式	自動転倒及び機械操作
水密方式	全面三方水密
開閉装置	ワイヤーロープ式

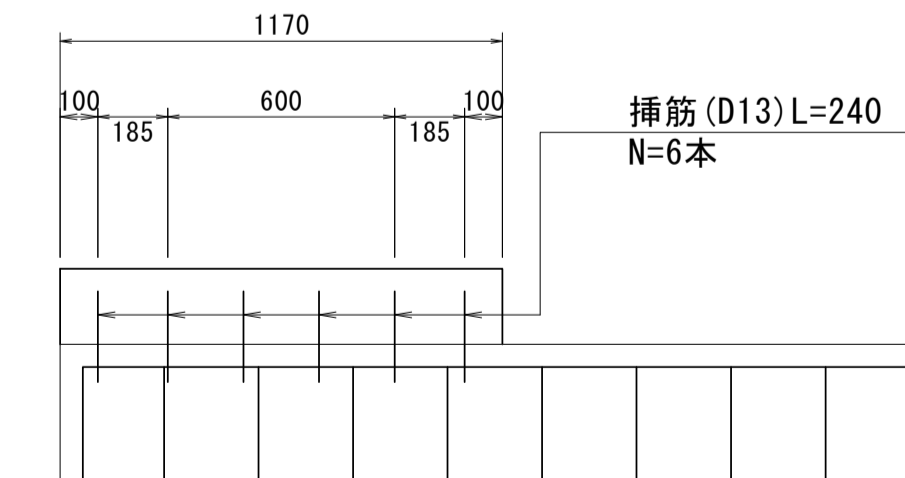
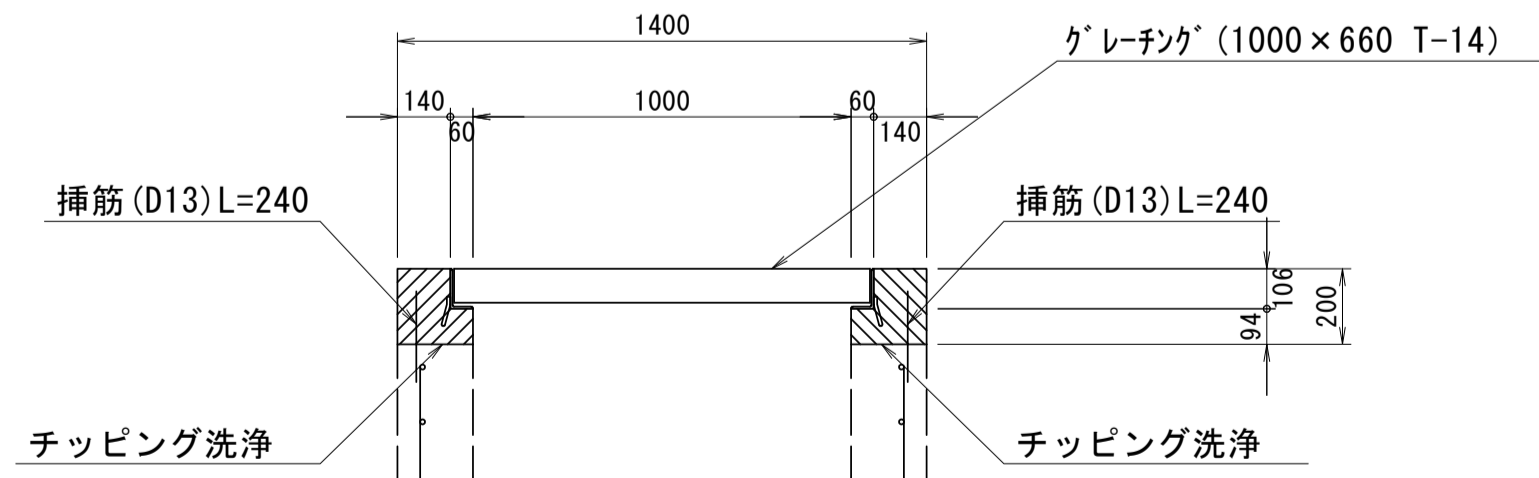
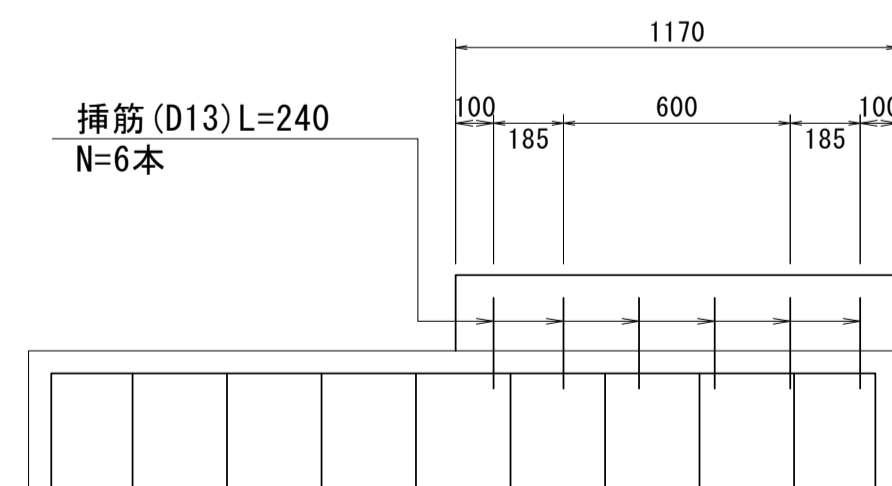


側面断面図(左岸側)

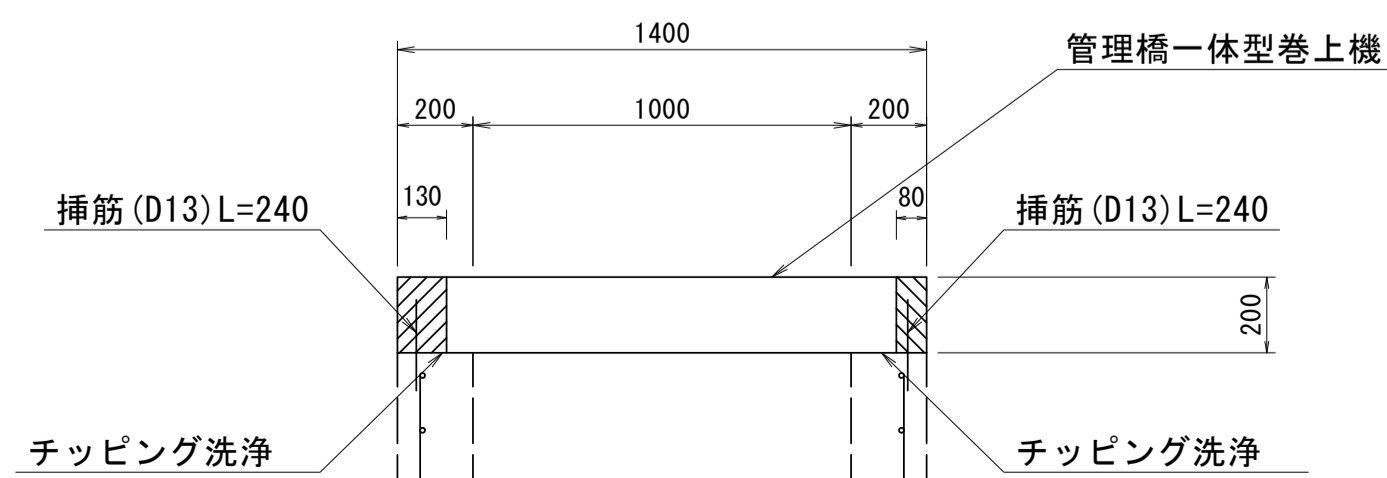
側面断面図(右岸側)



嵩上げコンクリート



嵩上げコンクリート 数量表				1式当り	
名称	規格	単位	数量	摘要	
コンクリート	18-8-40BB	m ³	0.06		
同上型枠		m ²	0.46		
差筋	SD345 D13	kg	2.87	※参考量 1:0.993kg/m	
削孔	φ20 L=100	箇所	12.00		
チップング洗浄		m ²	0.32		



自動転倒ゲート(2) 数量表					1式当り	
名称	規格	単位	数量	摘要		
自動転倒ゲート(2)	扉体1000x1000	門	1.00	ワイヤーロープ式		

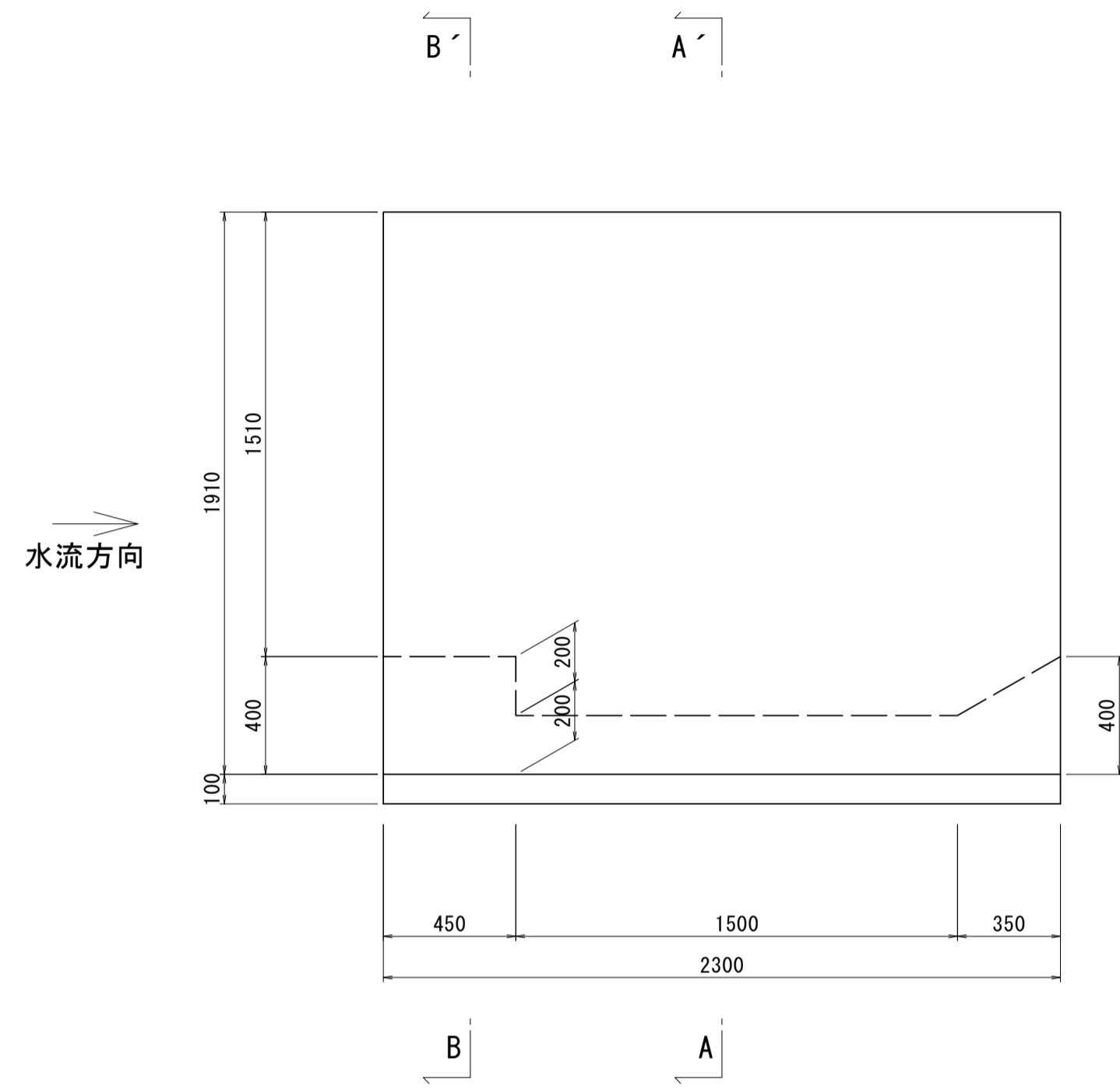
2号工事箇所	
工事名	令和4年度下工第1号 野田調整池及び桜田町地内ゲート設備(鋼製転倒ゲート)設置工事
施工箇所名	津市高茶屋小森上野町及び桜田町地内
図面名	自動転倒ゲート(2)構造図(参考)
縮尺	1:20 図面番号 22 / 26
事業所名	津市上下水道事業局下水道工務課

※本図面はA1サイズを原寸とする。

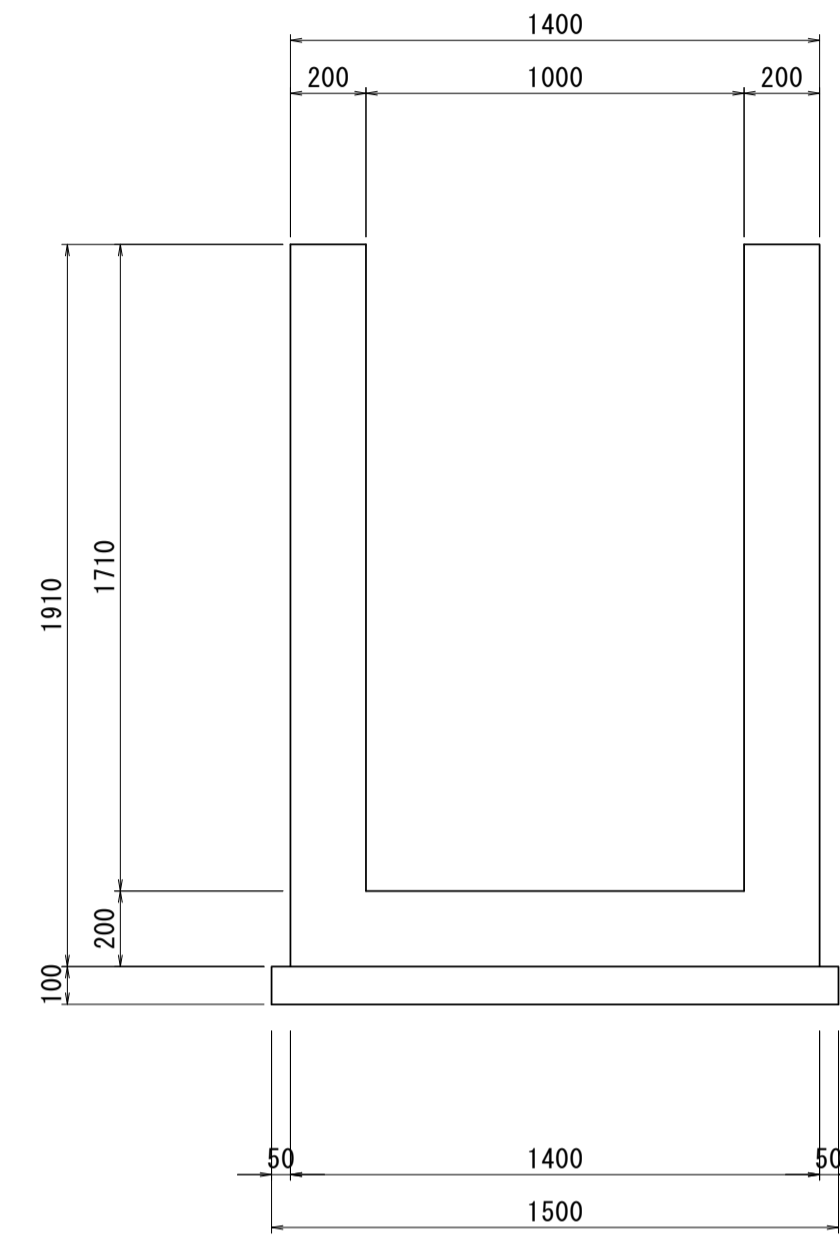
現場打ち樹 構造図

S=1:20

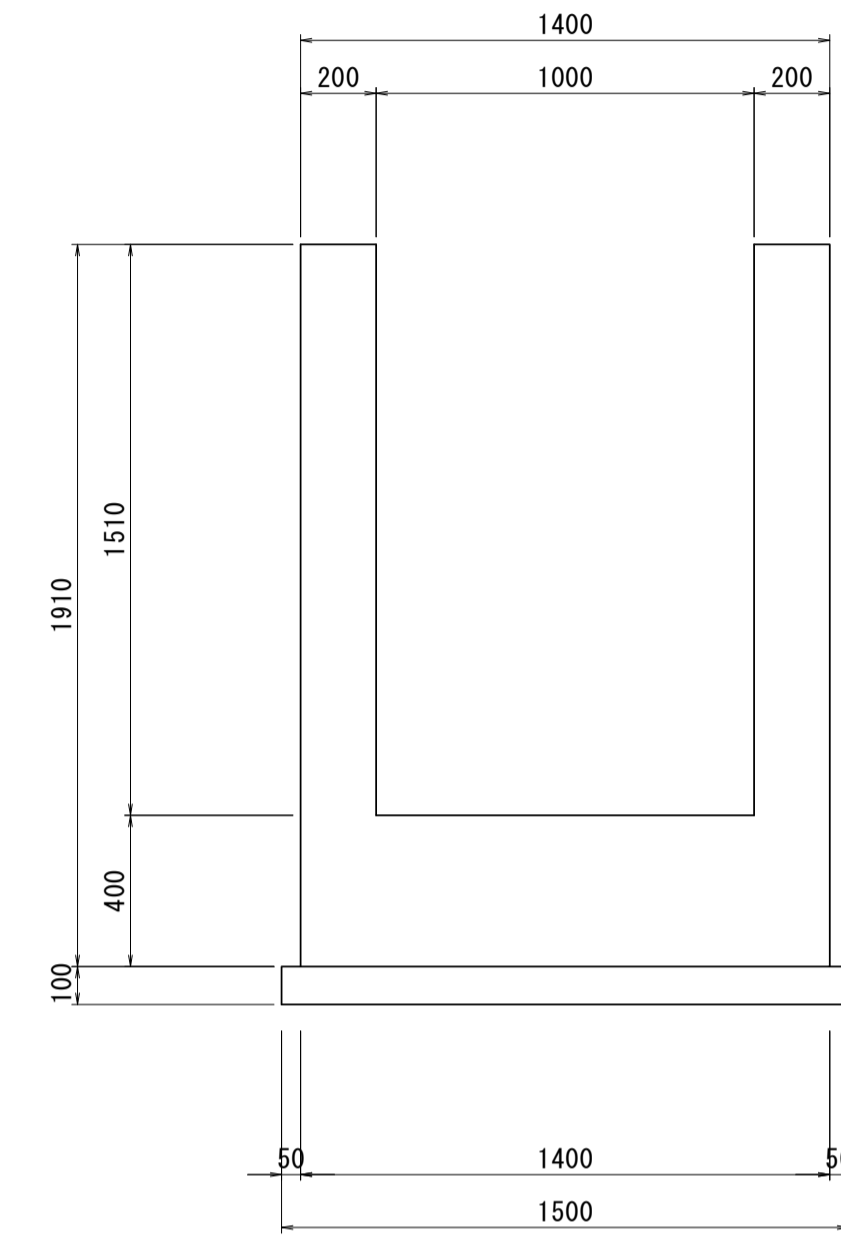
側面図



A - A'



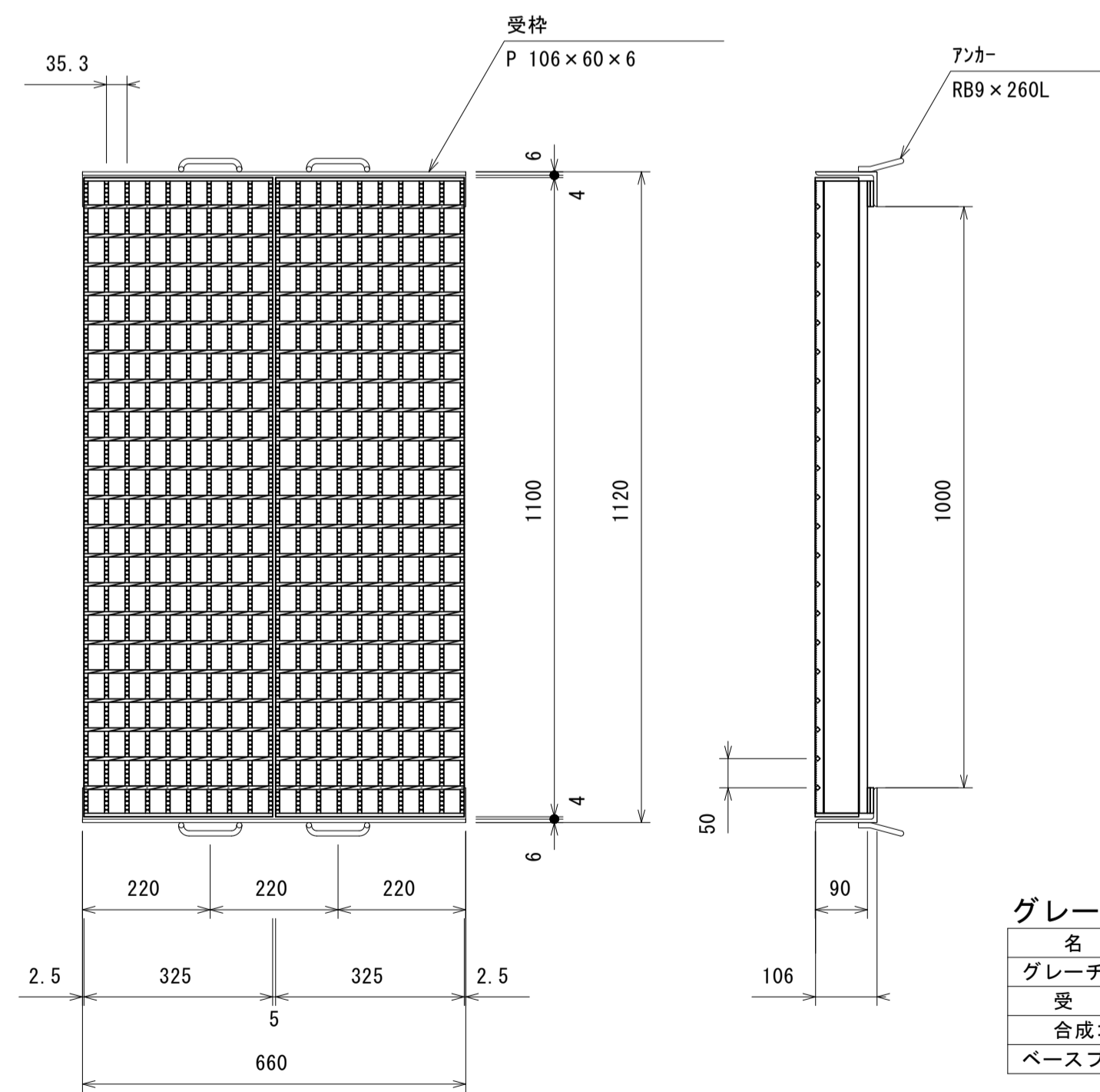
B - B'



現場打ち樹 数量表

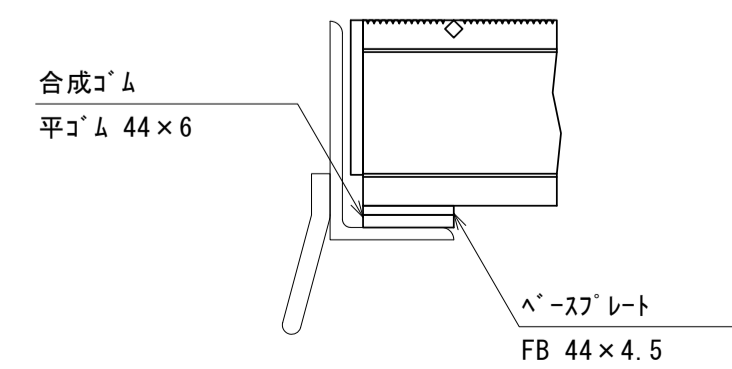
名称	規格	単位	数量	摘要
コンクリート	24-12-25BB	m ³	2.34	
同上型枠		m ²	20.45	
均しコンクリート	18-8-40BB	m ³	0.35	
均し型枠		m ²	0.76	
鉄筋	SD345 D13	kg	105.74	参考数量 1-0.9954 (t)
基面整正		m ²	3.45	
プレキャスト床版	1400×200×1130 T-25	枚	1.00	参考数量 1-1.00 (枚)
グレーチング蓋	1000×660 T-14	枚	1.00	参考数量 1-1.00 (枚)

グレーチング蓋 S=1:10



グレーチング蓋 数量表

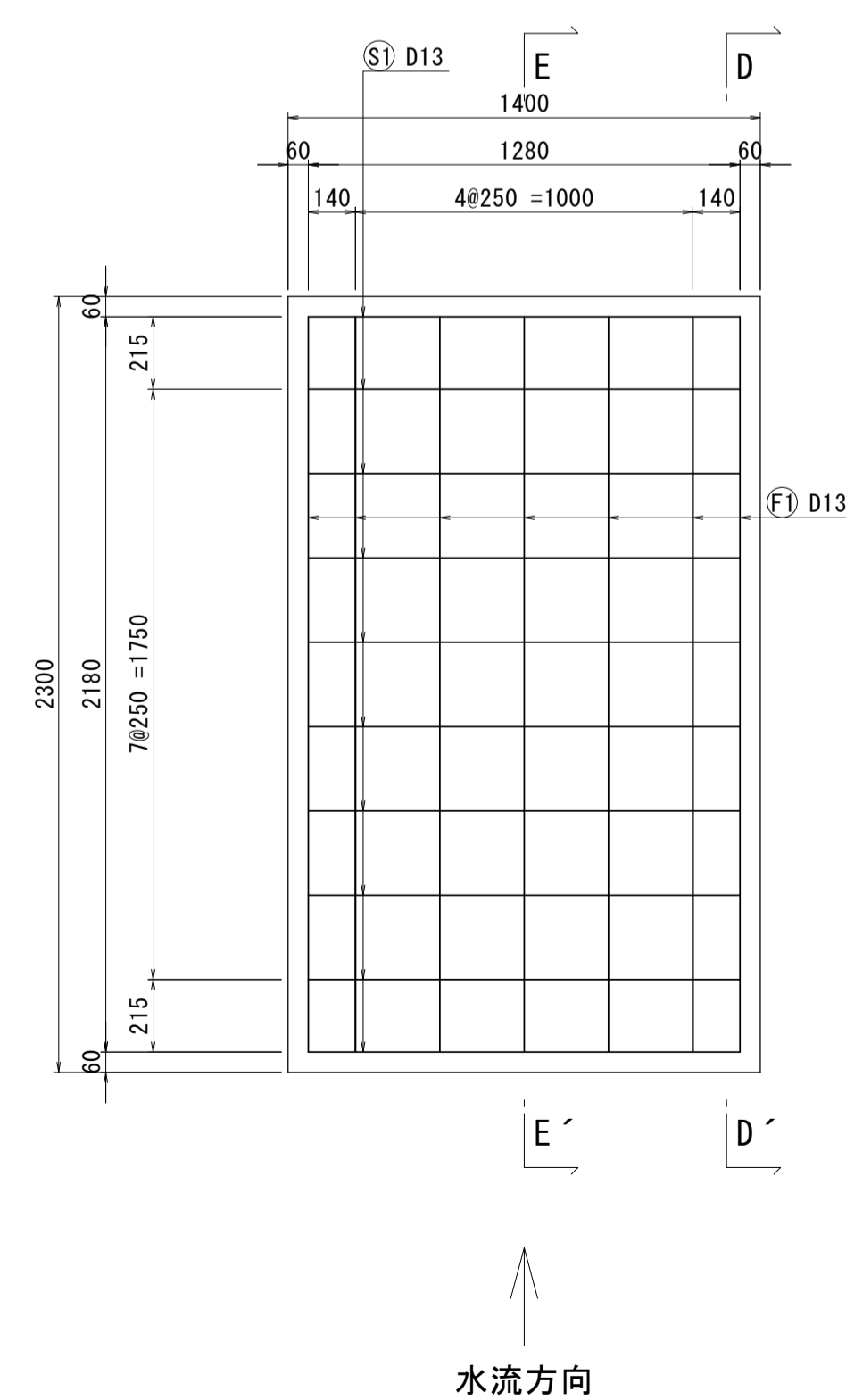
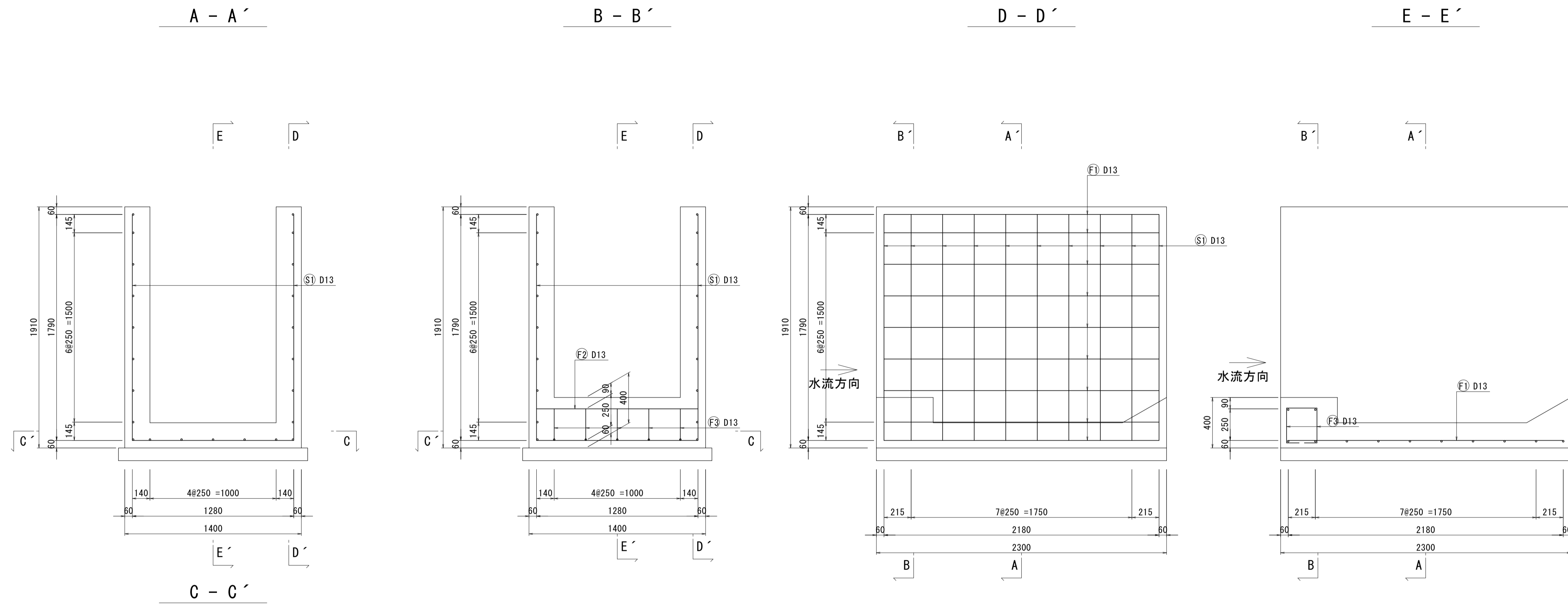
名称	規格	単位	数量	摘要
グレーチング蓋	1000×660 T-14	枚	1.00	
受枠	P 106×60×6	m	1.32	
合成ゴム	平ゴム 44×6	m	1.32	
ベースプレート	FB 44×4.5	m	1.32	



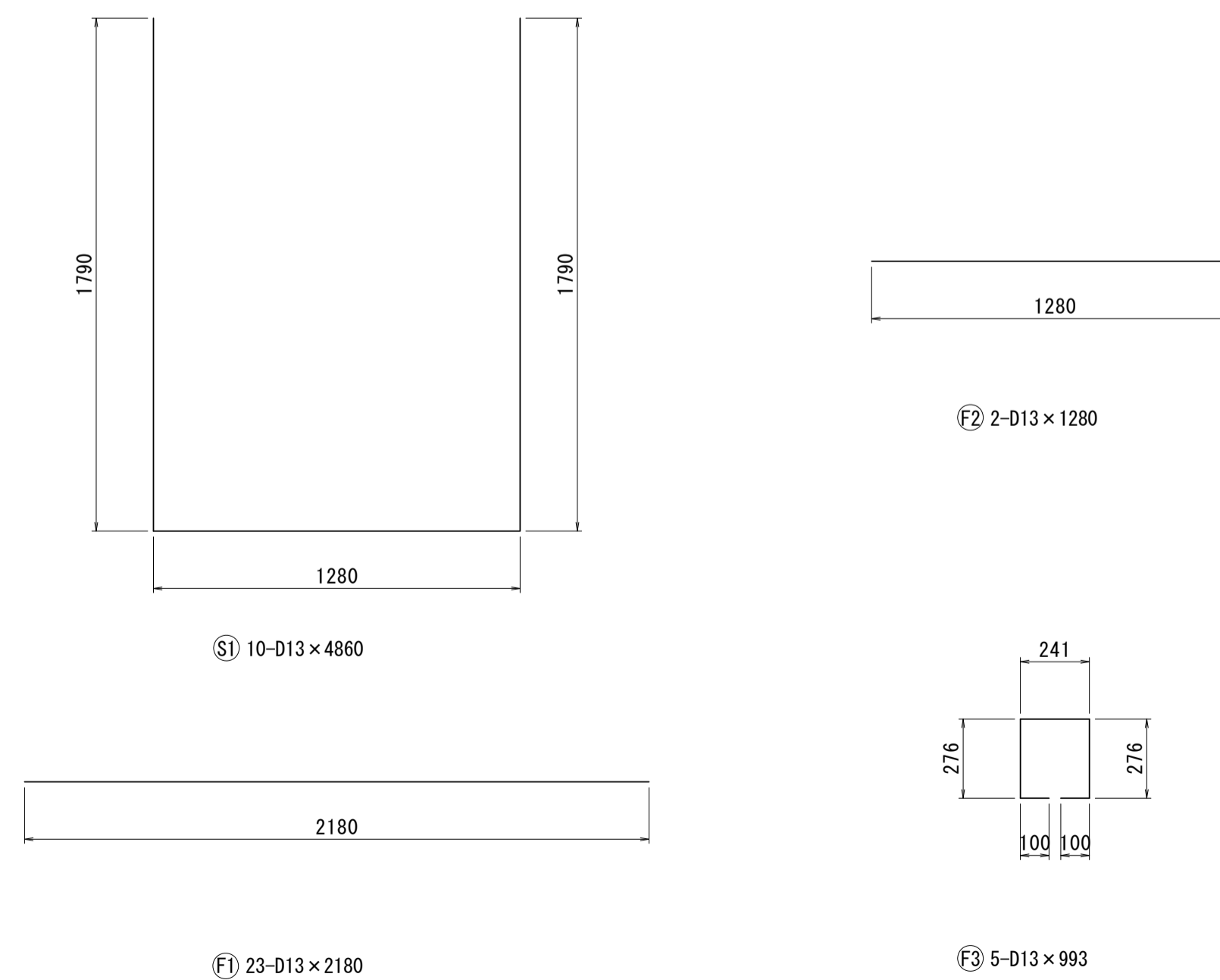
※本図面はA1サイズを原寸とする。 2号工事箇所

工事名	令和4年度下工第1号 野田調整池及び椋田町地内 ゲート設備(細製転倒ゲート)設置工事
施工箇所名	津市高茶屋小森上野町及び椋田町地内
図面名	現場打ち樹 構造図
縮尺	図示 図面番号 23 / 26
事業所名	津市上下水道事業局下水道工務課

現場打ち 配筋図



鉄筋加工図



鉄筋表

記号	径	長さ (mm)	本数	単位質量 (kg/m)	一本当り質量 (kg)	質量 (kg)	摘要
S 1	D13	4860	10	0.995	4.836	48.36	□
						小計	48.36 kg
F 1	D13	2180	23	0.995	2.169	49.89	—
2	"	1280	2	"	1.274	2.55	—
3	"	993	5	"	0.988	4.94	□
						小計	57.38 kg
						SD345	D13
						合計	105.74 kg

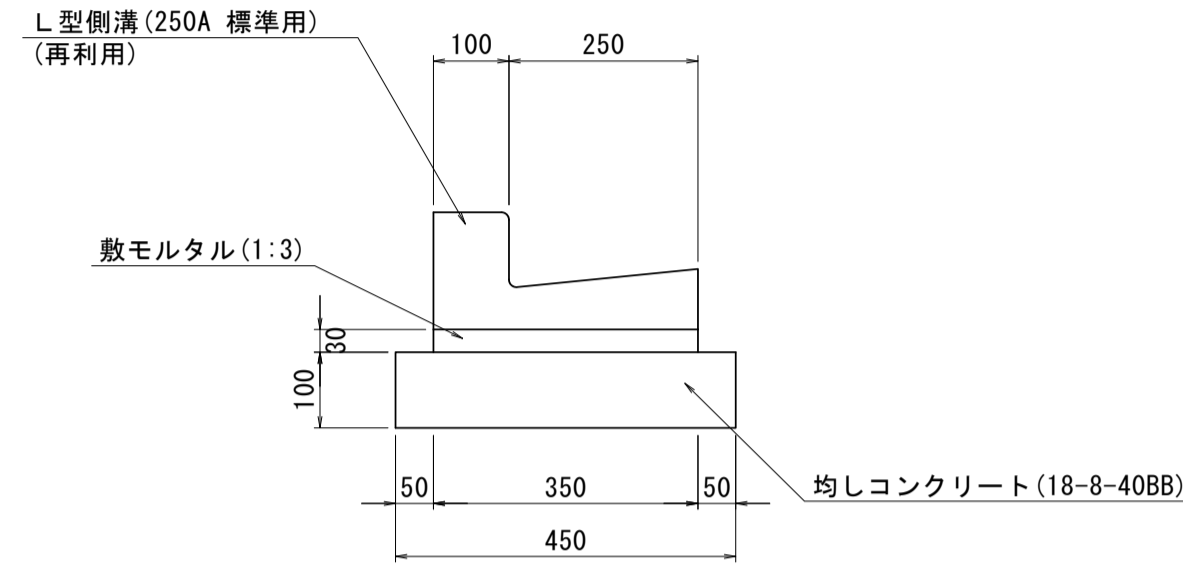
※本図面はA1サイズを原寸とする。 2号工事箇所

工事名	令和4年度下工第1号 野田調整池及び椋田町地内 ゲート設備(鋼製転倒ゲート)設置工事		
施工箇所名	津市高茶屋小森上野町及び椋田町地内		
図面名	現場打ち 配筋図		
縮尺	1:20	図面番号	24 / 26
事業所名	津市上下水道事業局下水道工務課		

各種構造図

L型側溝 (250A 標準用)

S=1:10

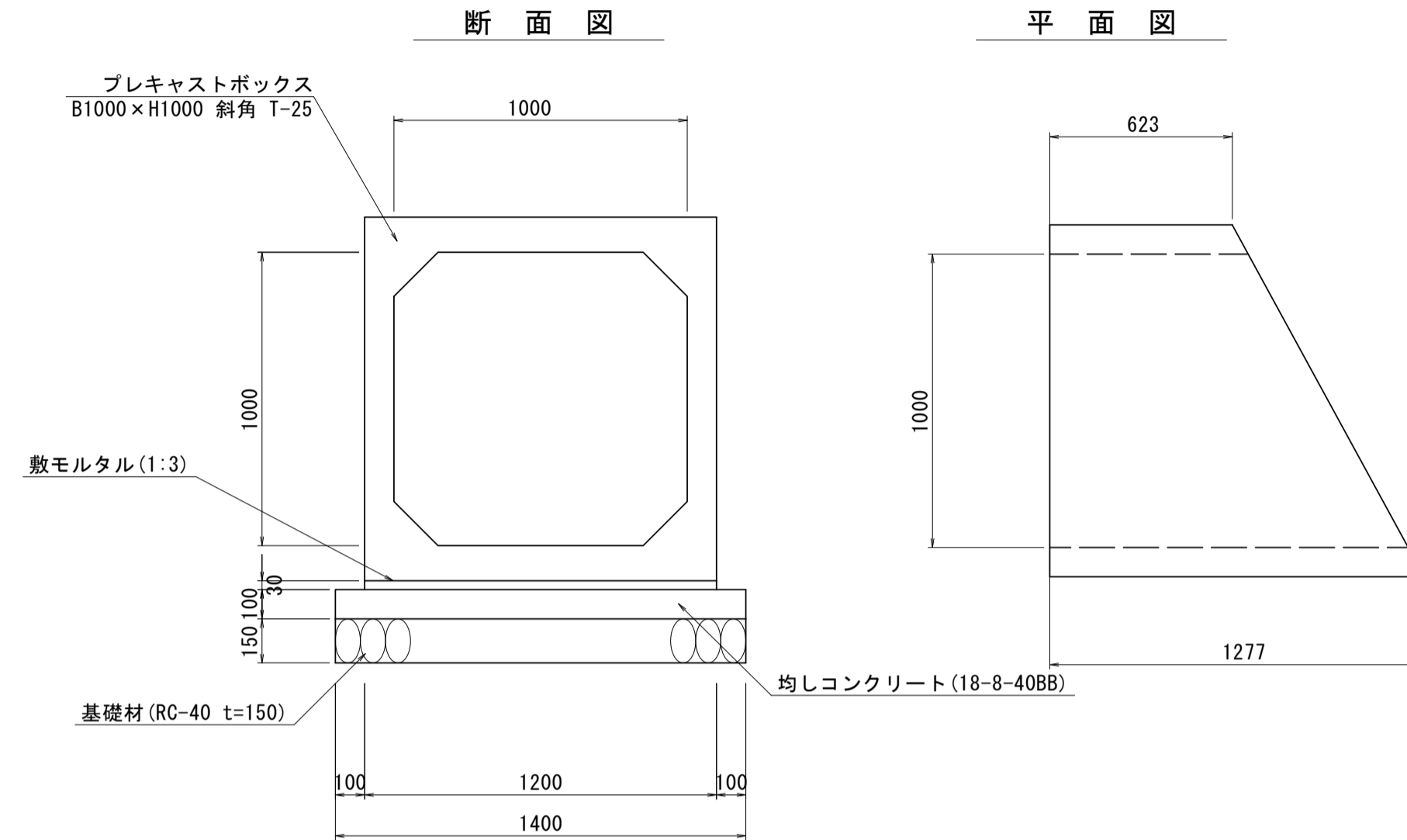


L型側溝 (250A 標準用) 数量表 10.0m当り

名称	規格	単位	数量	摘要
L型側溝	250A 標準用	個	16.50	再利用
敷モルタル	1:3	m ³	0.11	
均しコンクリート	18-8-40BB	m ³	0.45	
均し型枠		m ²	2.00	
基面修正		m ²	4.50	

プレキャストボックス

S=1:20

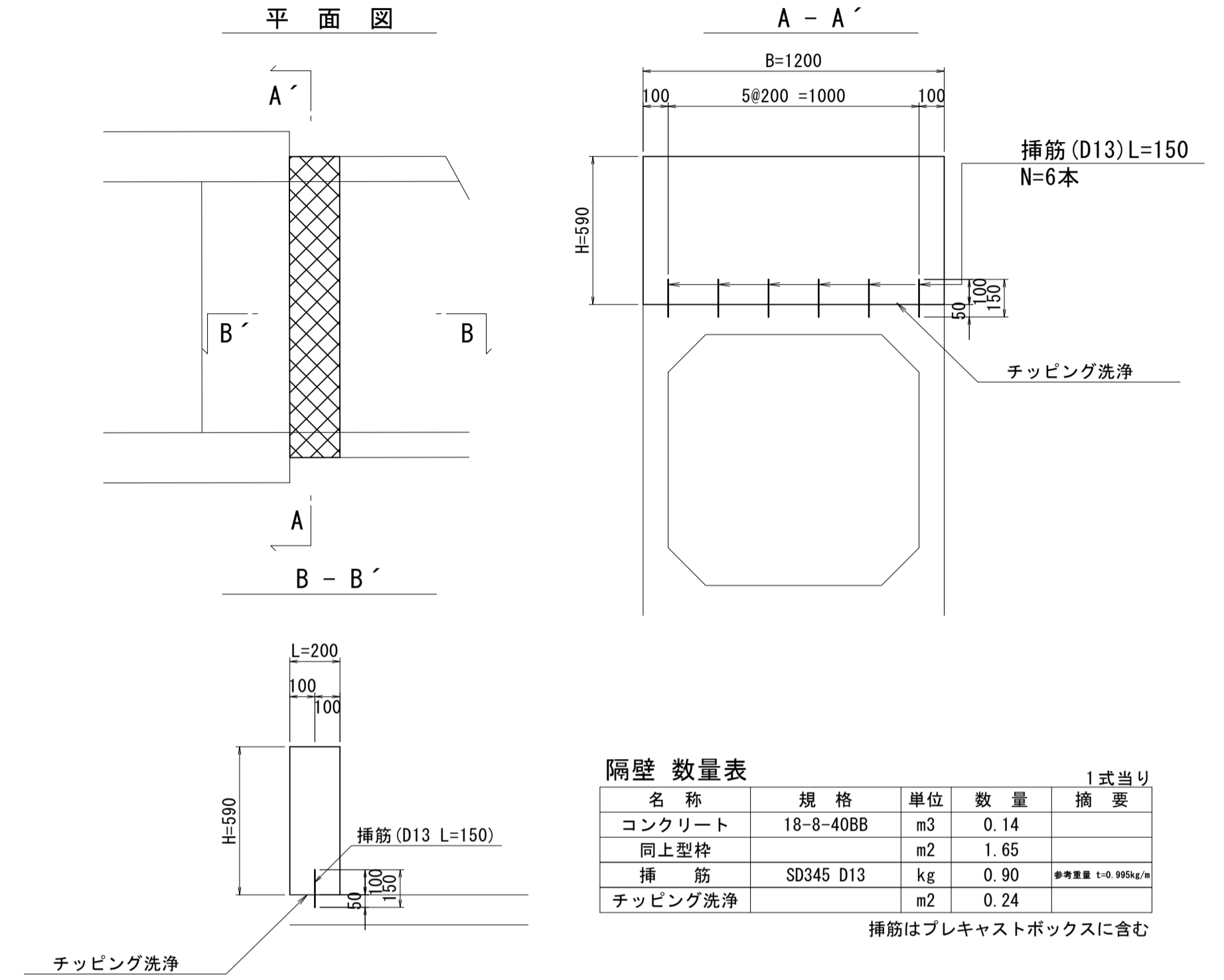


プレキャストボックス 数量表 1式当り

名称	規格	単位	数量	摘要
プレキャストボックス	B1000×H1000 斜角 T-25	個	1.00	
敷モルタル	1:3	m ³	0.03	
均しコンクリート	18-8-40BB	m ³	0.13	
均し型枠		m ²	0.19	
基礎材	RC-40 t=200	m ²	1.33	
基面修正		m ²	1.33	

隔壁

S=1:20



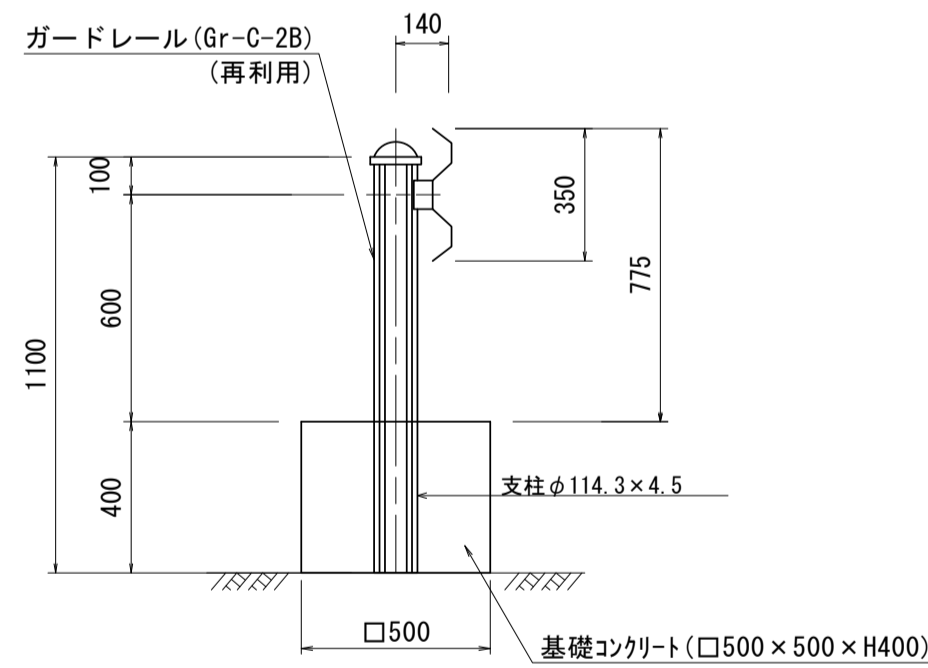
隔壁 数量表 1式当り

名称	規格	単位	数量	摘要
コンクリート	18-8-40BB	m ³	0.14	
均し型枠		m ²	1.65	
挿筋	SD345 D13	kg	0.90	※標準値 t=0.99kg/m
チップング洗浄		m ²	0.24	

挿筋はプレキャストボックスに含む

ガードレール復旧

S=1:20

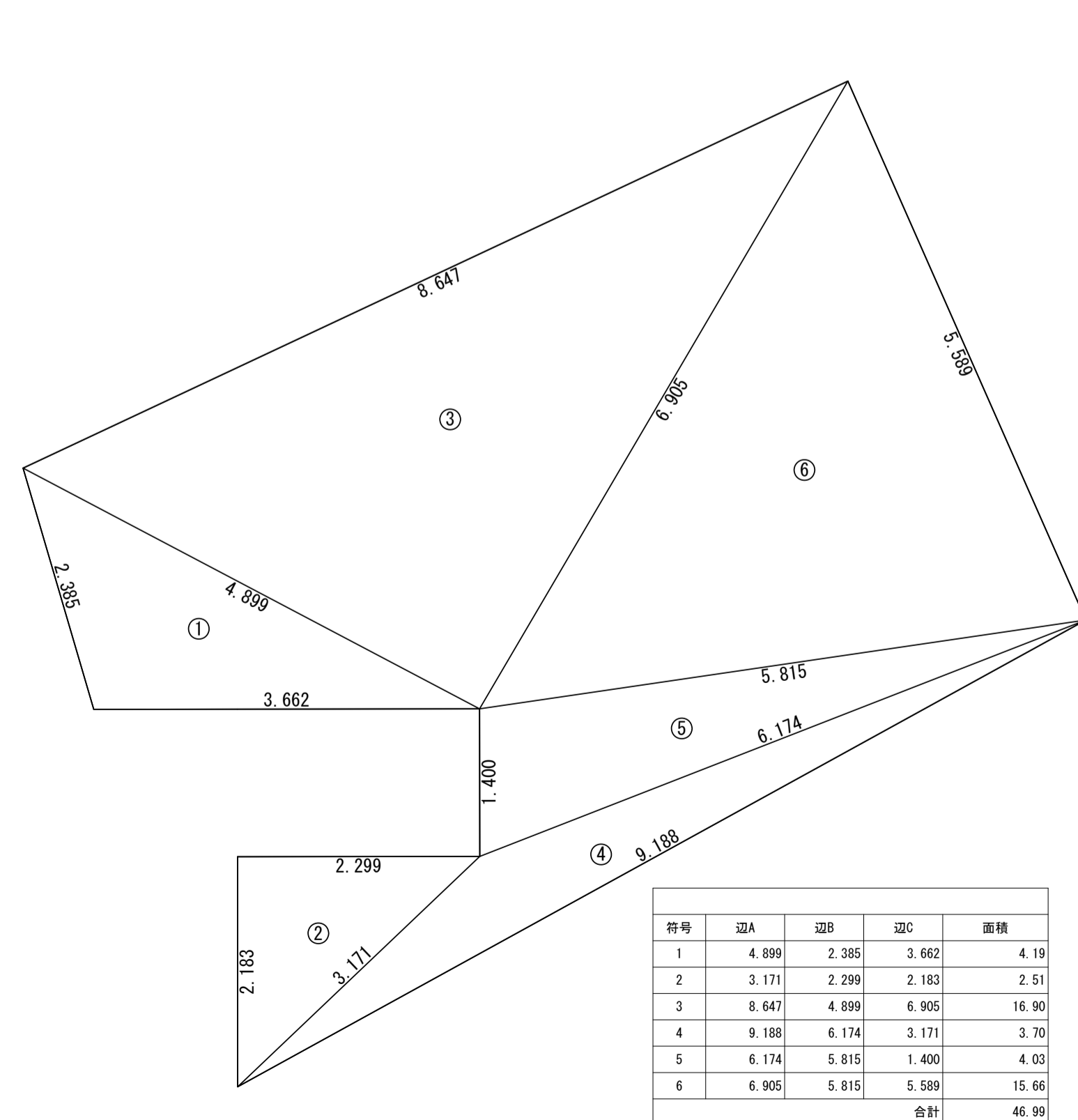


ガードレール復旧 数量表 10.0m当り

名称	規格	単位	数量	摘要
ガードレール	Gr-C-2B	m	10.00	再利用
基礎コンクリート	□500×500×H400	個	5.00	再利用

表層 展開図

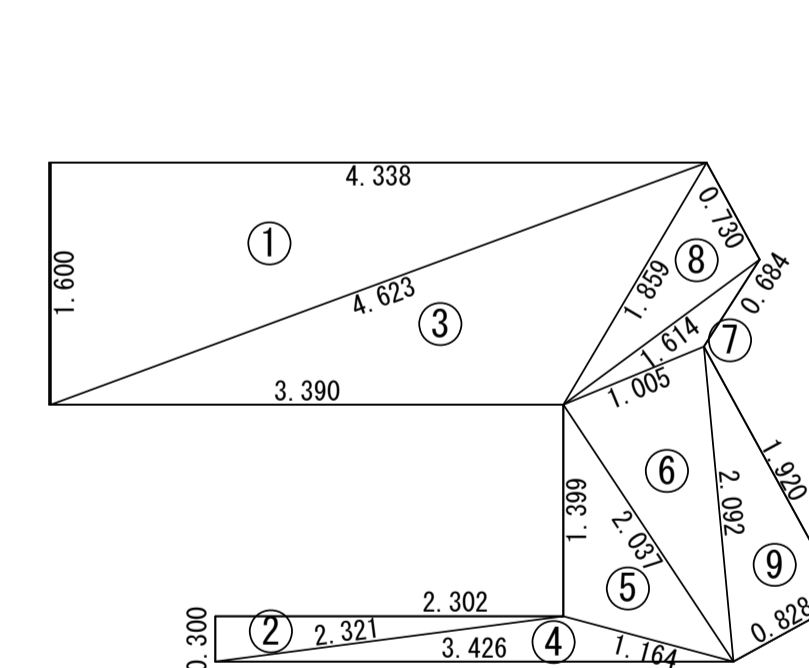
S=1:50



符号	辺A	辺B	辺C	面積
1	4.899	2.385	3.662	4.19
2	3.171	2.299	2.183	2.51
3	8.641	4.899	6.905	16.90
4	9.188	6.174	3.171	3.70
5	6.174	5.815	1.400	4.03
6	6.905	5.815	5.589	15.66
合計				46.99

路盤展開図

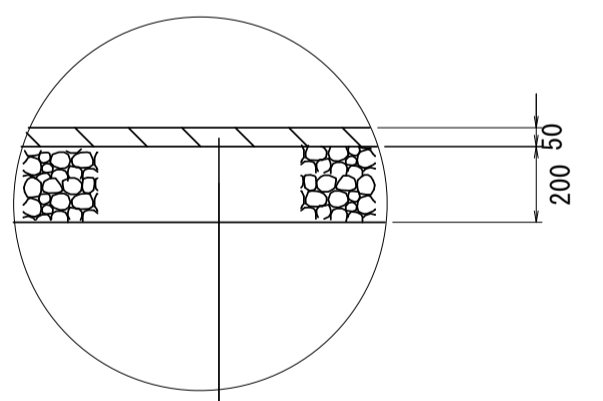
S=1:50



符号	辺A	辺B	辺C	面積
1	4.623	4.338	1.600	3.47
2	2.321	2.302	0.300	0.35
3	4.623	3.390	1.859	2.71
4	3.426	1.164	2.321	0.51
5	2.037	1.399	1.164	0.79
6	2.092	1.005	2.037	1.00
7	1.614	1.005	0.684	0.20
8	1.859	1.614	0.730	0.58
9	2.092	0.628	1.920	0.79
合計				10.40

舗装工 詳細図

S=1:20



表層(再生密粒度As TOP13 2.35t/m³ t=5cm)
プライムコート(PK-3)
路盤(RC-40 t=20cm)

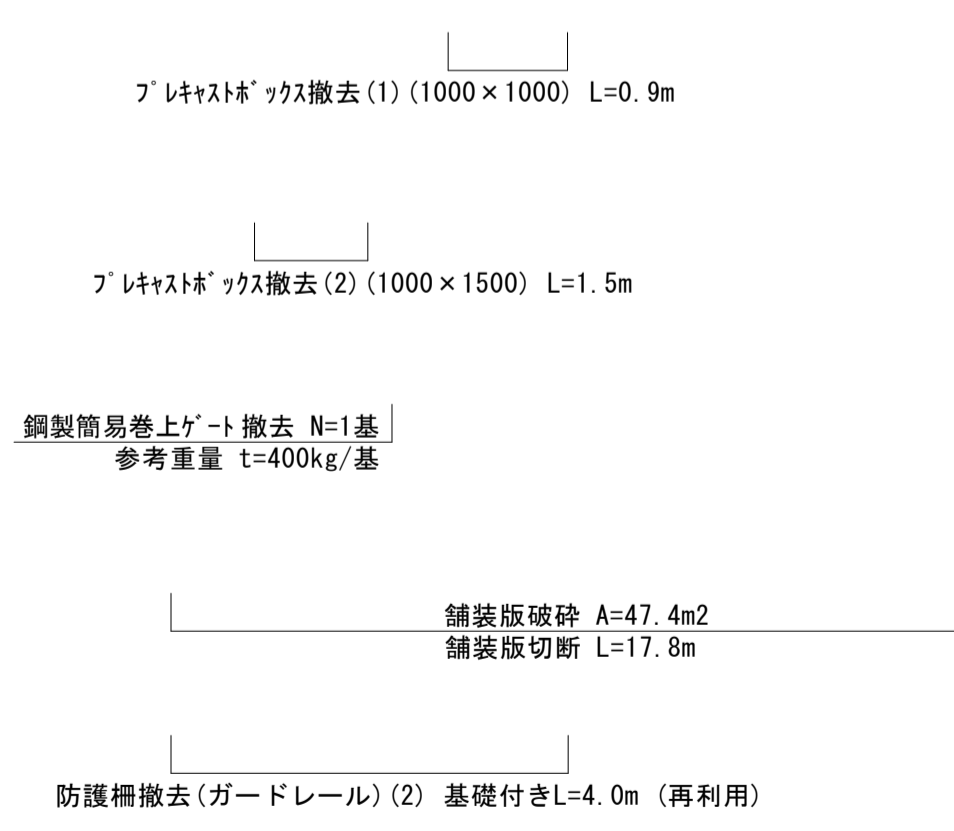
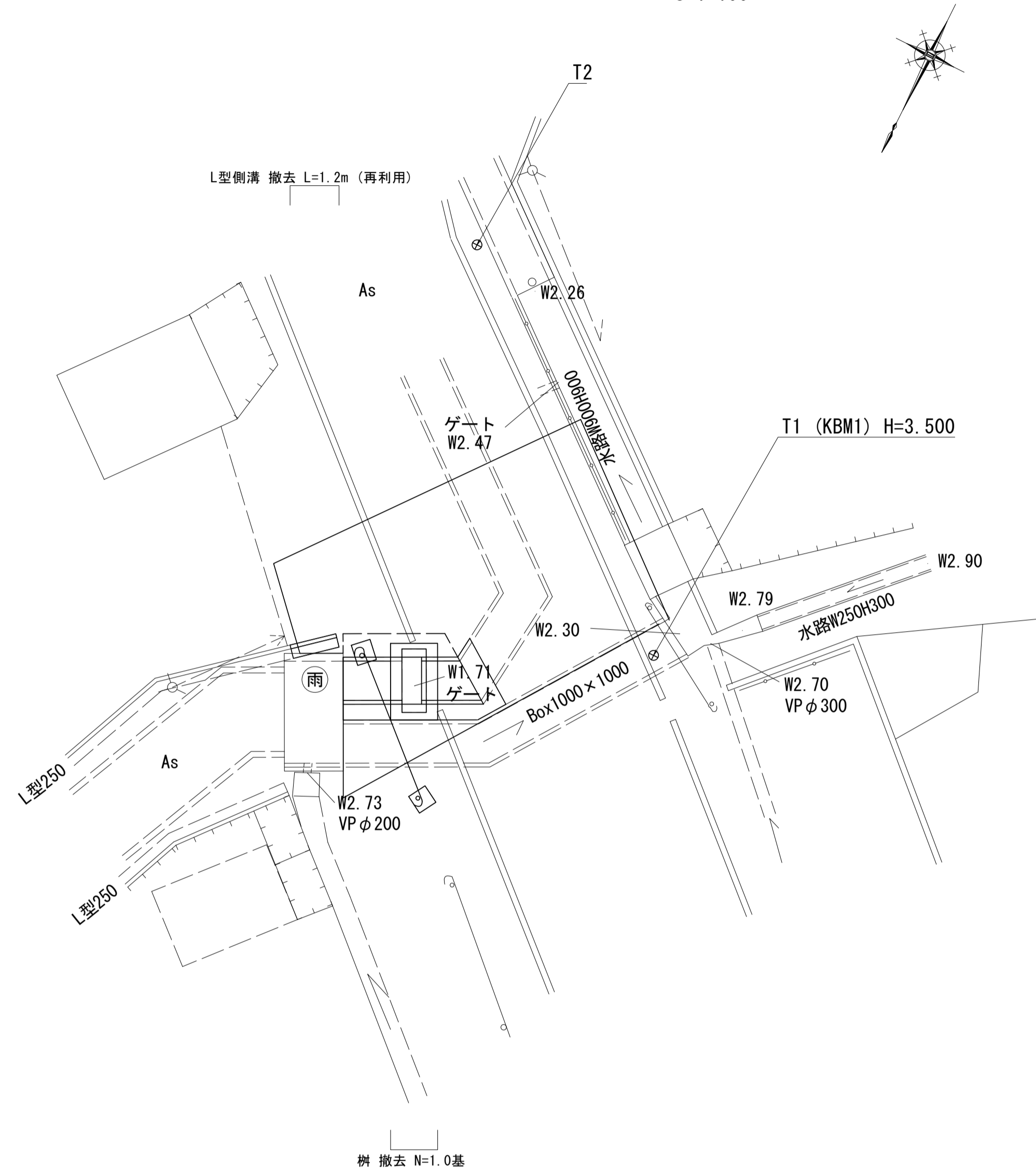
※本図面はA1サイズを原寸とする。 2号工事箇所

工事名	令和4年度下工第1号 野田調整池及び桜田町地内 ゲート設備(鋼製転倒ゲート)設置工事
施工箇所名	津市高茶屋小森上野町及び桜田町地内
図面名	各種構造図
縮尺	図示 図面番号 25 / 26
事業所名	津市上下水道事業局下水道工務課

測点	X	Y
T1 (KBM1)	1000.000	1000.000
T2	992.572	1008.632

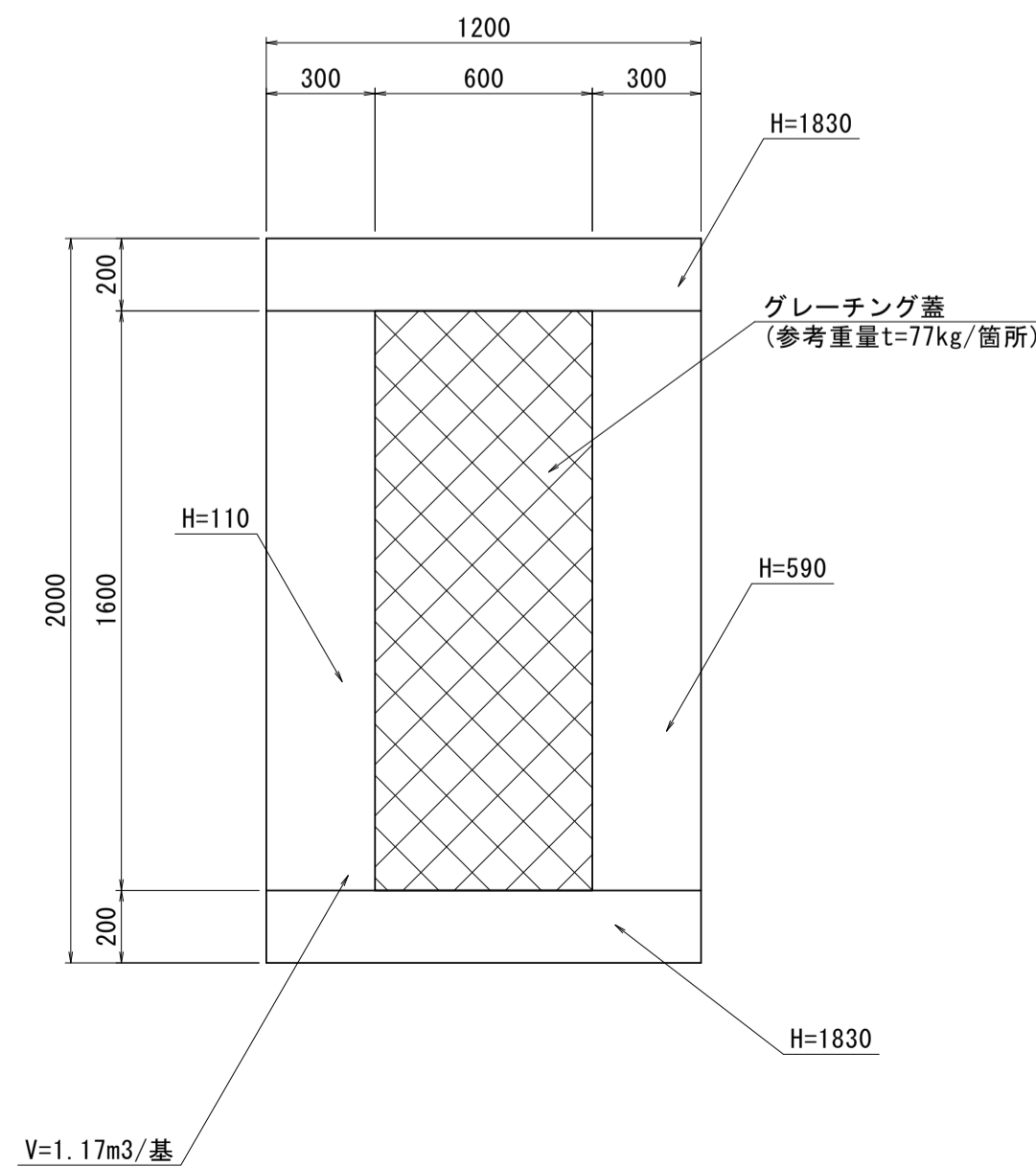
構造物撤去平面図

S=1:100



柵 撤去

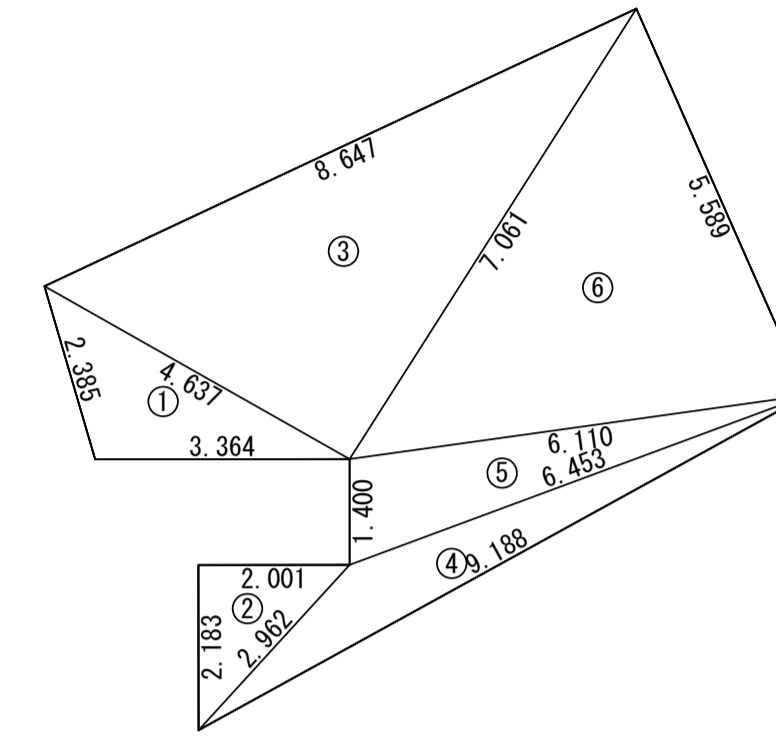
S=1:20



構造物撤去詳細図

舗装 撤去

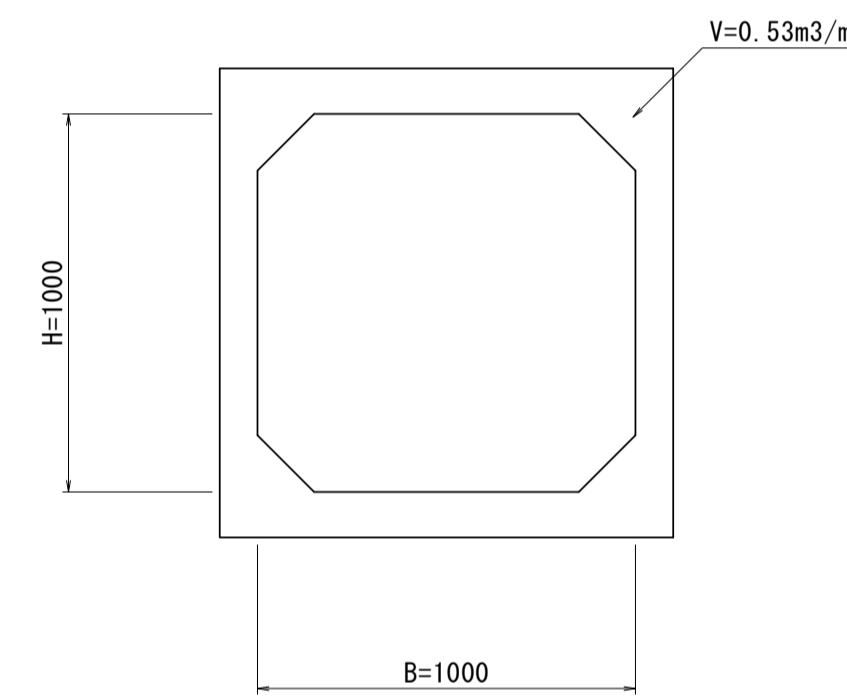
S=1:100



符号	辺A	辺B	辺C	面積
1	4.637	2.385	3.364	3.85
2	2.962	2.001	2.183	2.18
3	8.647	4.637	7.061	16.35
4	9.188	6.453	2.962	4.37
5	6.453	6.110	1.400	4.24
6	7.061	6.110	5.589	16.42
合計				47.41

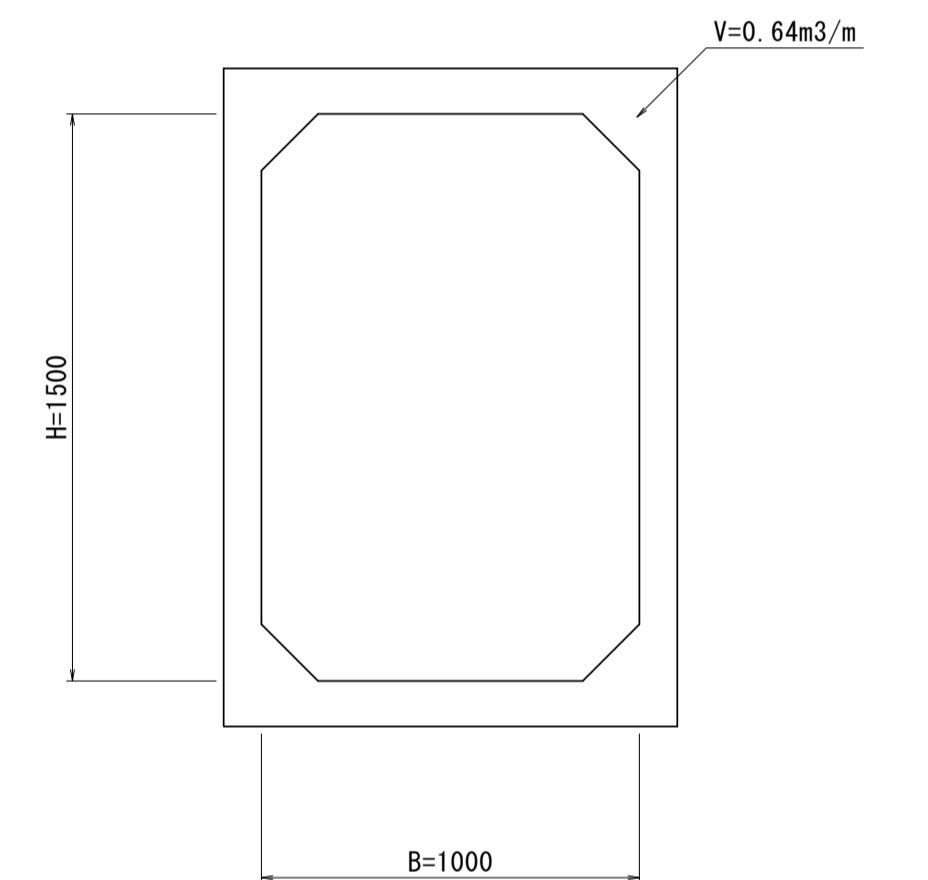
プレキャストボックス 撤去(1)

S=1:20



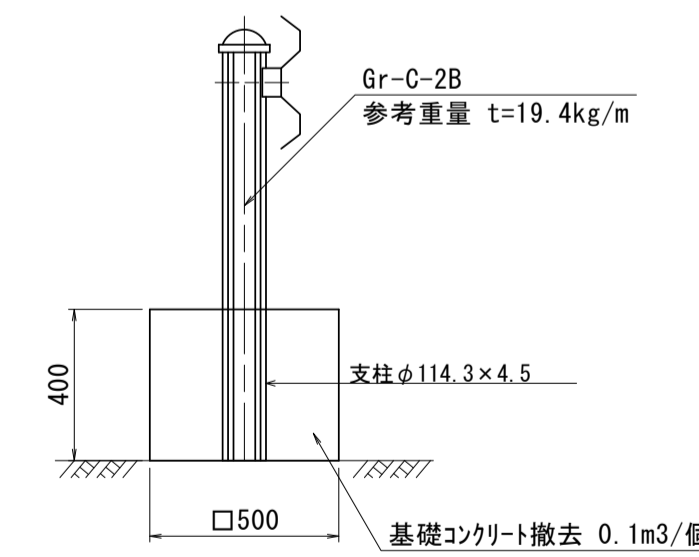
プレキャストボックス 撤去(2)

S=1:20



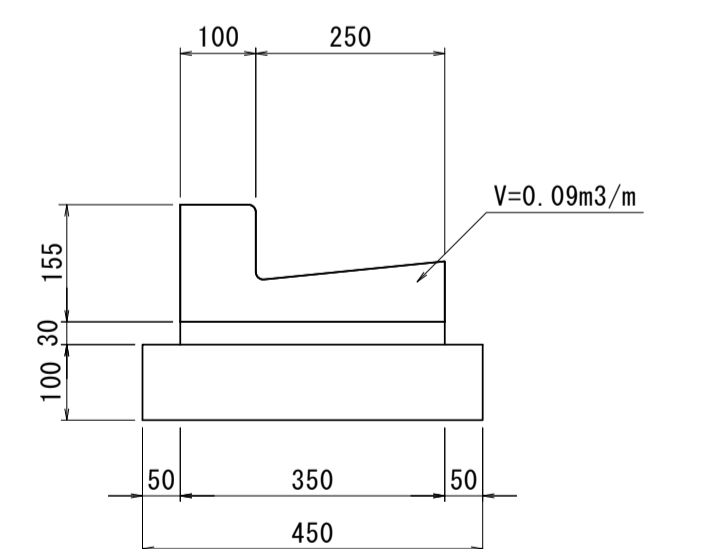
防護柵撤去(ガードレール)撤去(再利用) 基礎コンクリート撤去(再利用)

S=1:20



L型側溝 撤去(再利用)

S=1:10



※本図面はA1サイズを原寸とする。 2号工事箇所

工事名	令和4年度下工第1号 野田調整池及び桜田町地内 ゲート設備(鋼製転倒ゲート)設置工事
施工箇所名	津市高茶屋小森上野町及び桜田町地内
図面名	構造物撤去工図
縮尺	図示 図面番号 26 / 26
事業所名	津市上下水道事業局下水道工務課