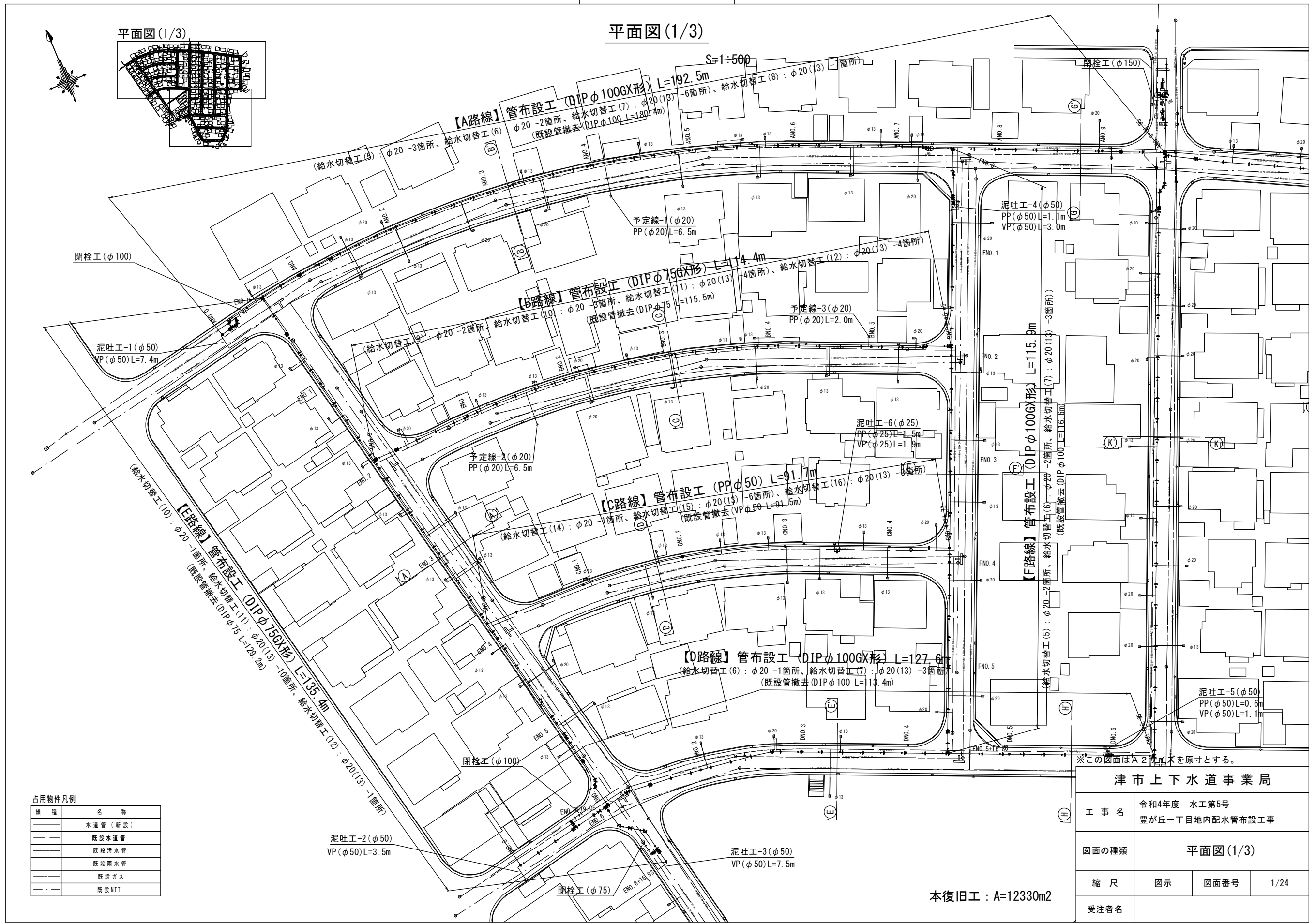
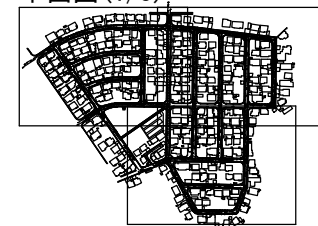


設計図

平面図(1/3)

平面図(1/3)



※この図面はA2倍尺を原寸とする。

占用物件凡例

線種	名称
---	水道管(新設)
---	既設水道管
---	既設汚水管
---	既設雨水管
---	既設ガス
---	既設NTT

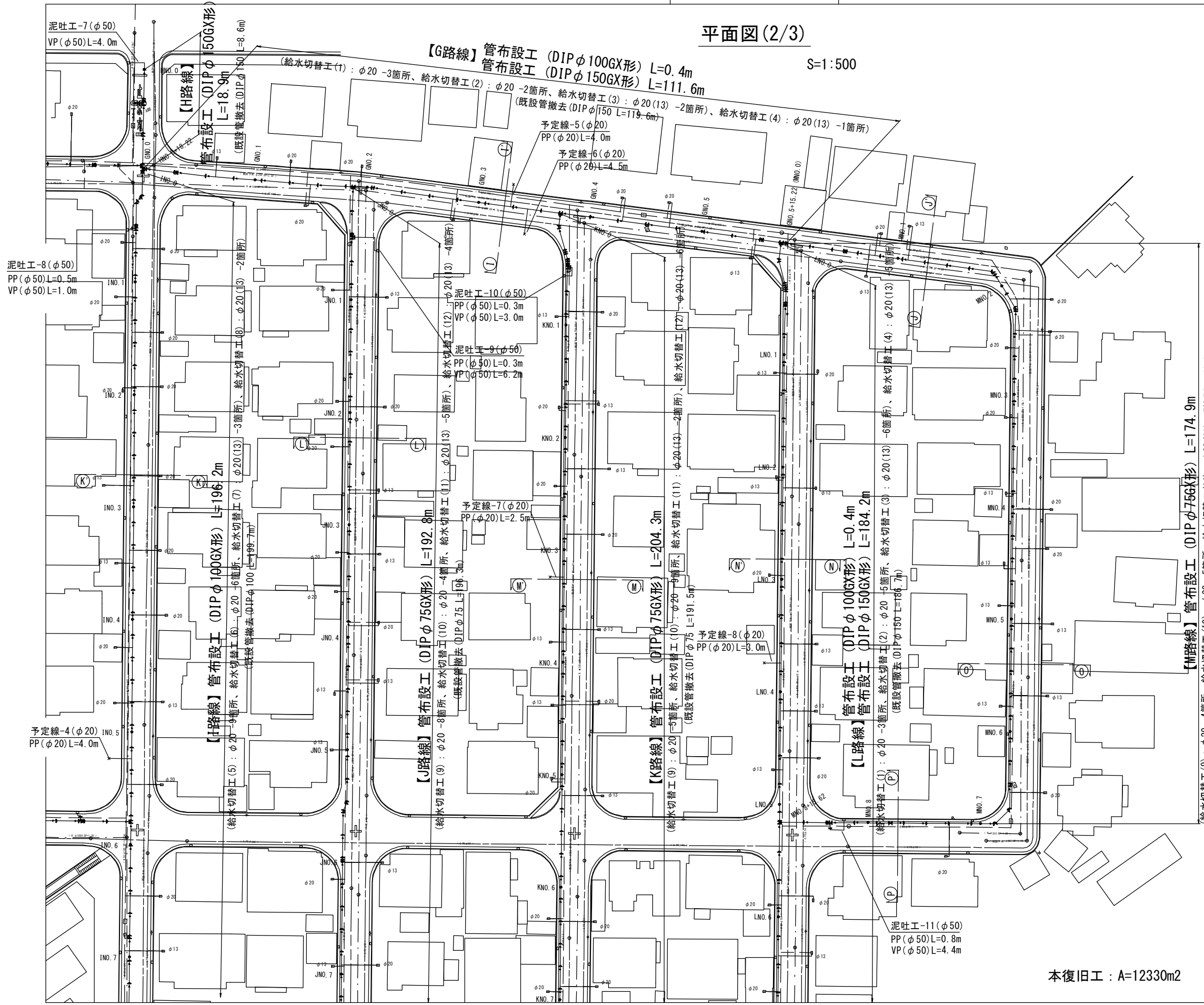
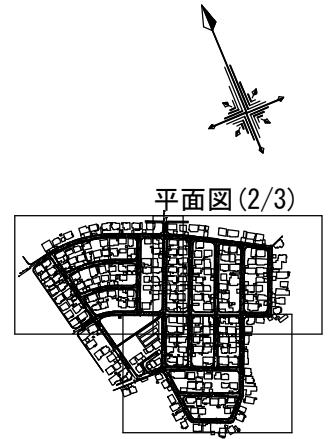
津市上下水道事業局			
工事名	令和4年度 水工第5号 豊が丘一丁目地内配水管布設工事		
図面の種類	平面図(1/3)		
縮尺	図示	図面番号	1/24
受注者名			

本復旧工 : A=12330m2

設計図

平面図(2/3)

S=1:500



【H路線】管布設工 (DIP φ150GX形) L=18.9m  
 (給水切替工(1): φ20-3箇所、給水切替工(2): φ20-2箇所、給水切替工(3): φ20(13)-2箇所、給水切替工(4): φ20(13)-1箇所)  
 (既設管撤去(DIP φ150 L=119.6m))  
 予定線-5(φ20) PP(φ20)L=4.0m  
 予定線-6(φ20) PP(φ20)L=4.5m

泥吐工-7(φ50) VP(φ50)L=4.0m

泥吐工-8(φ50) PP(φ50)L=0.5m VP(φ50)L=1.0m

【I路線】管布設工 (DIP φ100GX形) L=196.2m  
 (給水切替工(5): φ20-4箇所、給水切替工(6): φ20-6箇所、給水切替工(7): φ20(13)-3箇所、給水切替工(8): φ20(13)-2箇所)  
 (既設管撤去(DIP φ100 L=99.7m))

泥吐工-9(φ50) PP(φ50)L=0.3m VP(φ50)L=3.0m

泥吐工-10(φ50) PP(φ50)L=0.3m VP(φ50)L=3.0m

泥吐工-11(φ50) PP(φ50)L=0.8m VP(φ50)L=4.4m

【J路線】管布設工 (DIP φ75GX形) L=192.8m  
 (給水切替工(9): φ20-8箇所、給水切替工(10): φ20-4箇所、給水切替工(11): φ20(13)-5箇所、給水切替工(12): φ20(13)-6箇所)  
 (既設管撤去(DIP φ75 L=96.3m))

予定線-7(φ20) PP(φ20)L=2.5m

【K路線】管布設工 (DIP φ75GX形) L=204.3m  
 (給水切替工(13): φ20-5箇所、給水切替工(14): φ20-9箇所、給水切替工(15): φ20(13)-2箇所、給水切替工(16): φ20(13)-6箇所)  
 (既設管撤去(DIP φ75 L=191.5m))

予定線-8(φ20) PP(φ20)L=3.0m

【L路線】管布設工 (DIP φ100GX形) L=0.4m  
 管布設工 (DIP φ150GX形) L=184.2m  
 (給水切替工(17): φ20-3箇所、給水切替工(18): φ20-5箇所、給水切替工(19): φ20(13)-6箇所、給水切替工(20): φ20(13)-5箇所)  
 (既設管撤去(DIP φ150 L=186.7m))

【M路線】管布設工 (DIP φ75GX形) L=174.9m  
 (給水切替工(21): φ20-4箇所、給水切替工(22): φ20-5箇所、給水切替工(23): φ20(13)-5箇所、給水切替工(24): φ20(13)-3箇所)  
 (既設管撤去(DIP φ75 L=179.4m))

占用物件凡例

線種	名称
---	水道管(新設)
---	既設水道管
---	既設汚水管
---	既設雨水管
---	既設ガス
---	既設NTT

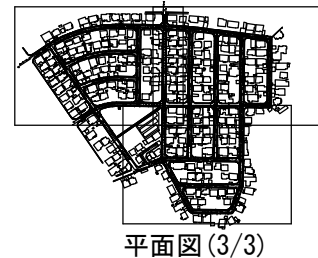
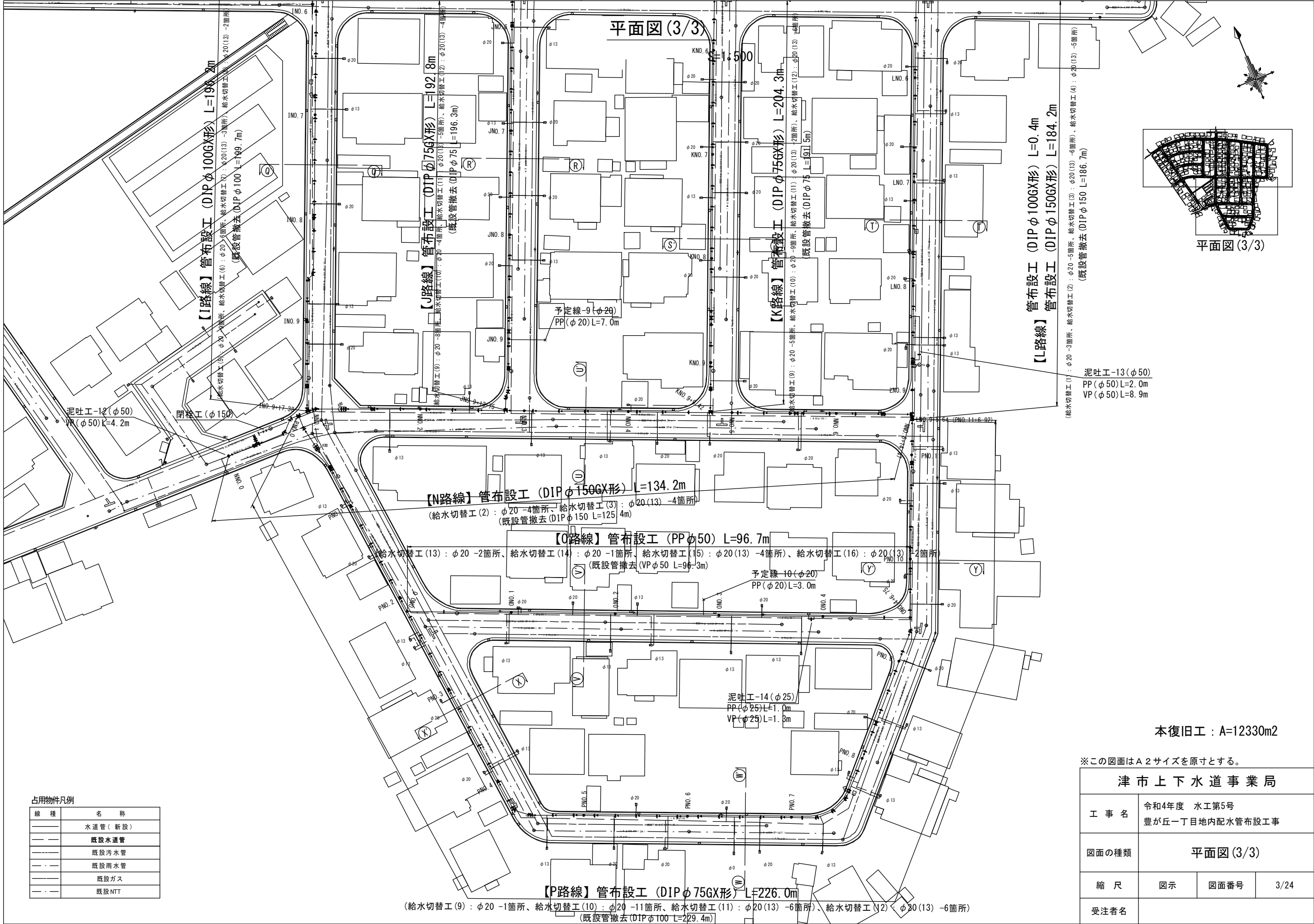
※この図面はA2サイズを原寸とする。

本復旧工: A=12330m2

津市上下水道事業局			
工事名	令和4年度 水工第5号 豊が丘一丁目地内配水管布設工事		
図面の種類	平面図(2/3)		
縮尺	図示	図面番号	2/24
受注者名			

設計図

平面図(3/3)



平面図(3/3)

占用物件凡例

線種	名称
---	水道管(新設)
---	既設水道管
---	既設污水管
---	既設雨水管
---	既設ガス
---	既設NTT

泥吐工-13(φ50)  
PP(φ50)L=2.0m  
VP(φ50)L=8.9m

予定線-10(φ20)  
PP(φ20)L=3.0m

泥吐工-14(φ25)  
PP(φ25)L=1.0m  
VP(φ25)L=1.3m

【P路線】管布設工 (DIP φ75GX形) L=226.0m  
(給水切替工(9): φ20 -1箇所、給水切替工(10): φ20 -1箇所、給水切替工(11): φ20(13) -6箇所、給水切替工(12): φ20(13) -6箇所)  
(既設管撤去(DIP φ100 L=229.4m))

本復旧工: A=12330m<sup>2</sup>

※この図面はA2サイズを原寸とする。

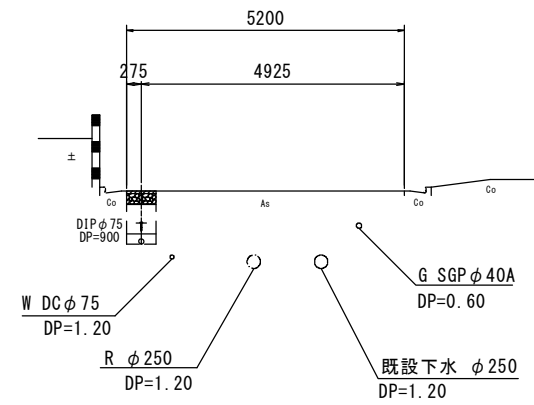
津市上下水道事業局			
工事名	令和4年度 水工第5号 豊が丘一丁目地内配水管布設工事		
図面の種類	平面図(3/3)		
縮尺	図示	図面番号	3/24
受注者名			

設計図

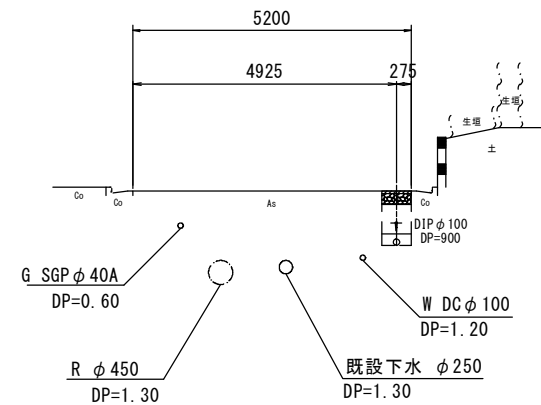
横断面図(1/4)

S=1:100

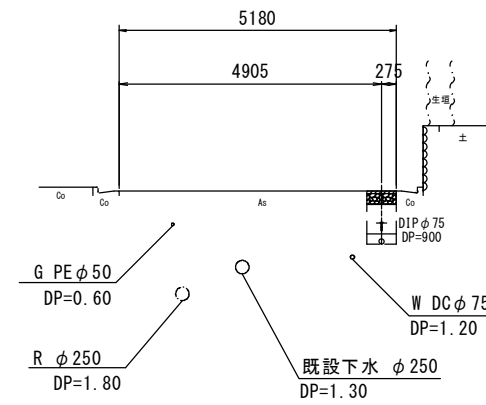
① - ①'



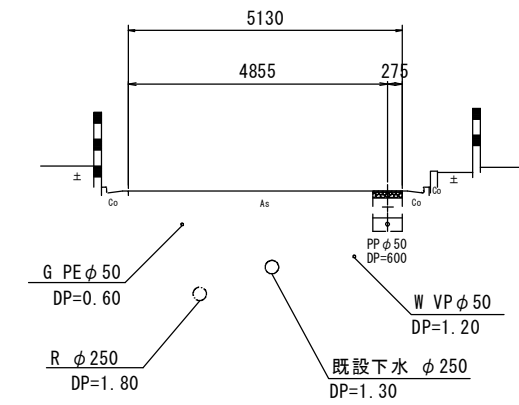
② - ②'



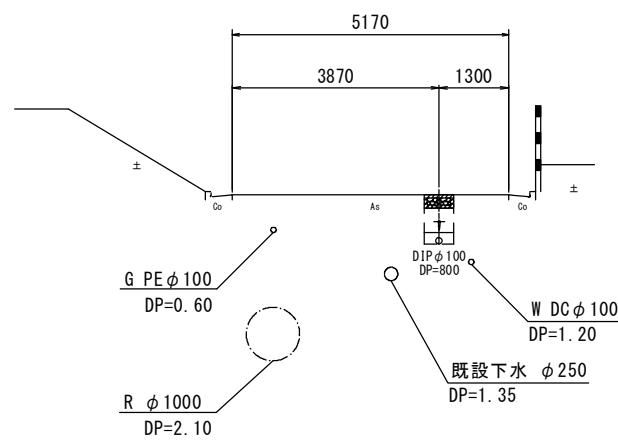
③ - ③'



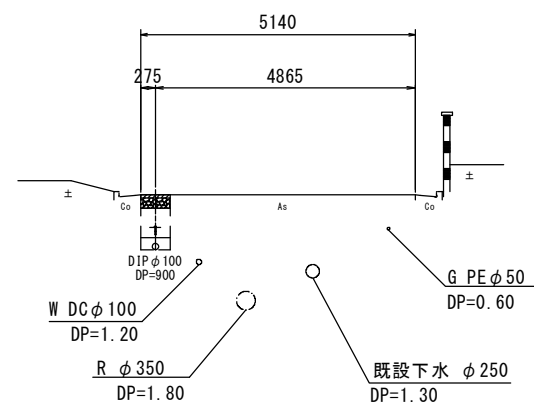
④ - ④'



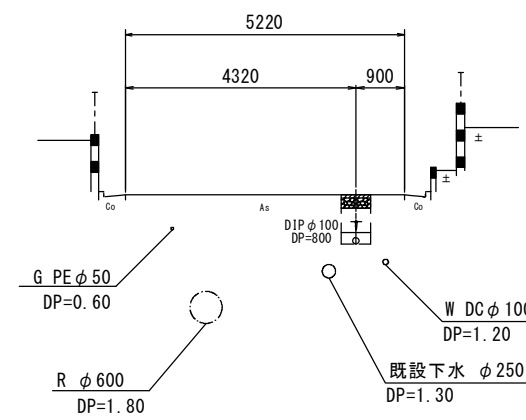
⑤ - ⑤'



⑥ - ⑥'



⑦ - ⑦'



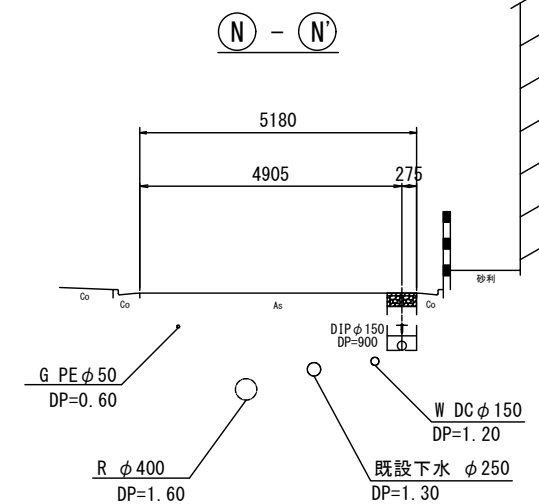
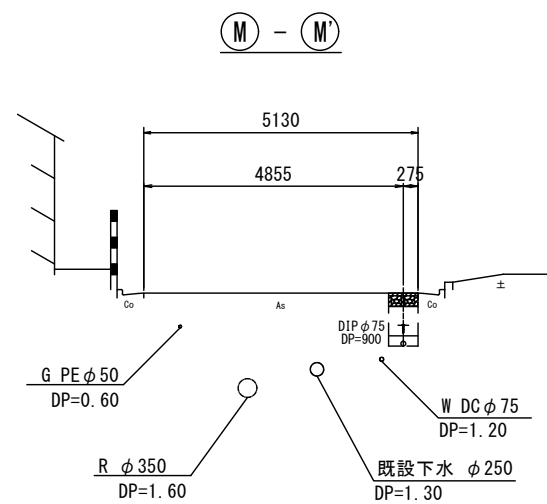
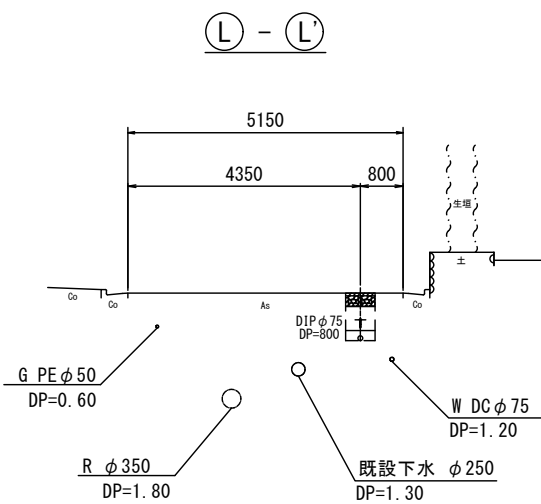
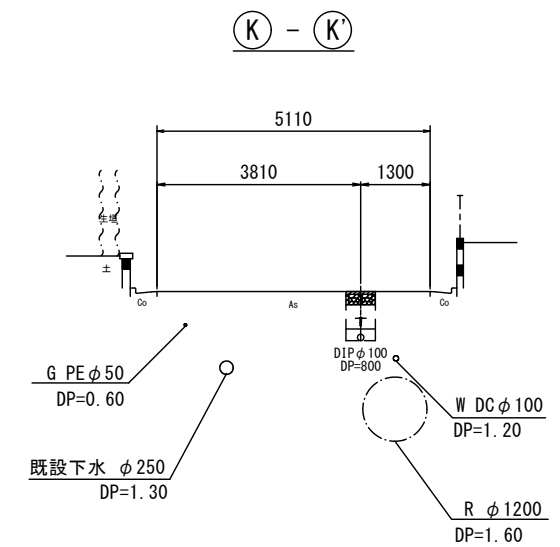
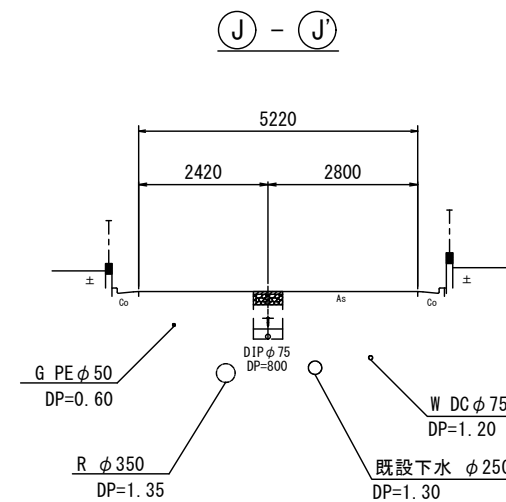
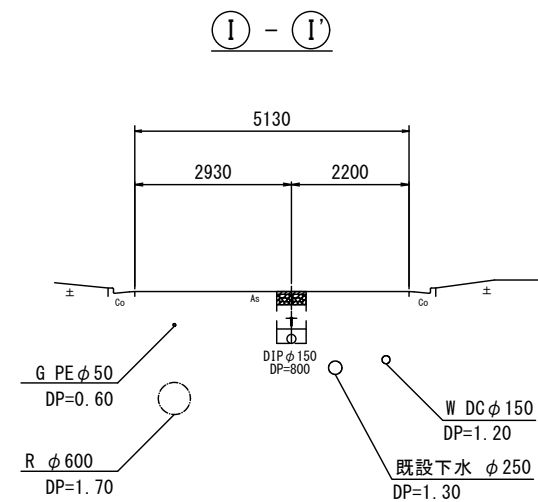
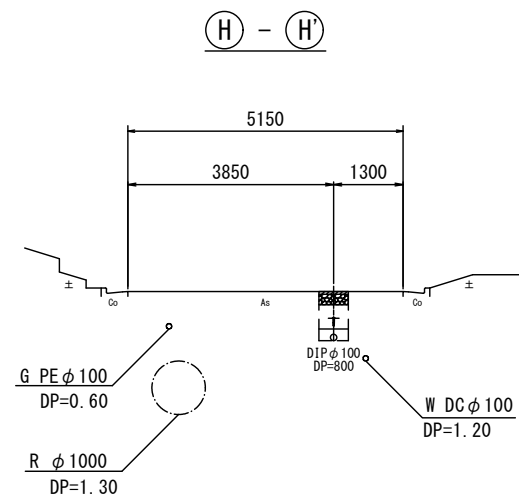
※この図面はA2サイズを原寸とする。

津市上下水道事業局			
工事名	令和4年度 水工第5号 豊が丘一丁目地内配水管布設工事		
図面の種類	横断面図(1/4)		
縮尺	図示	図面番号	4/24
受注者名			

設計図

横断面図(2/4)

S=1:100



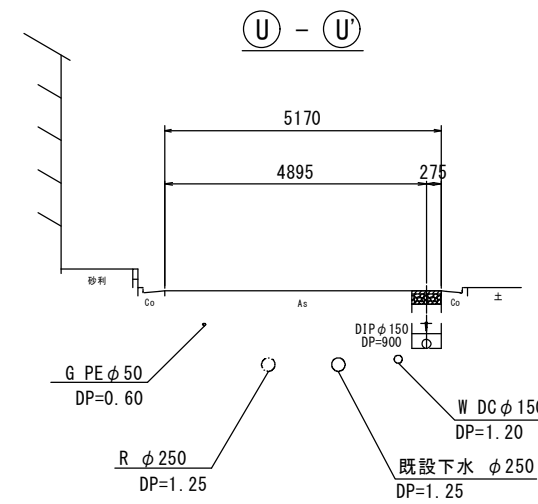
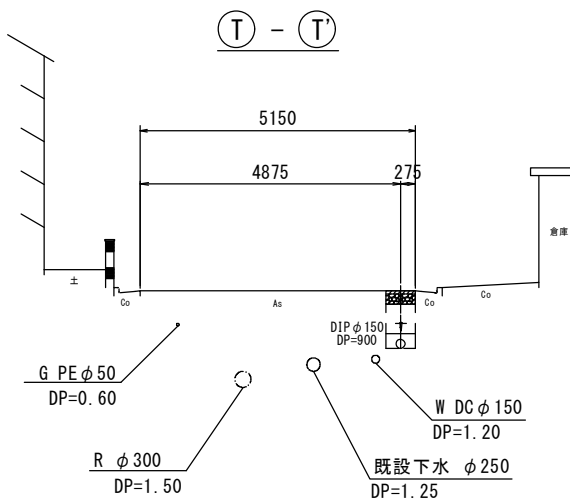
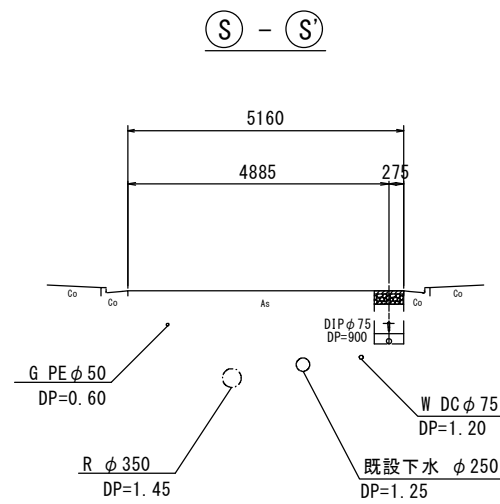
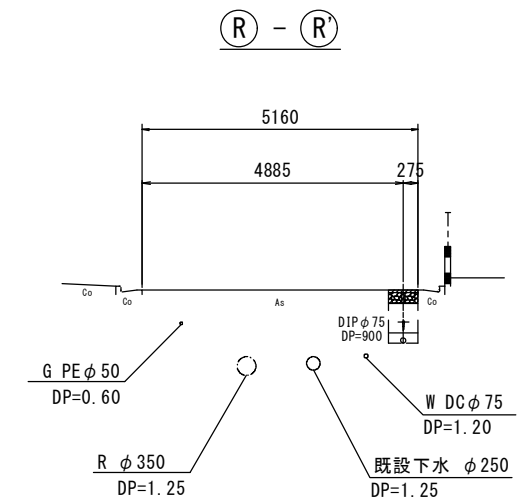
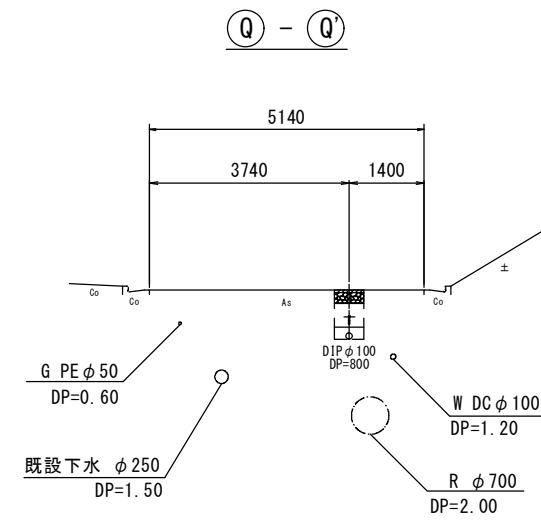
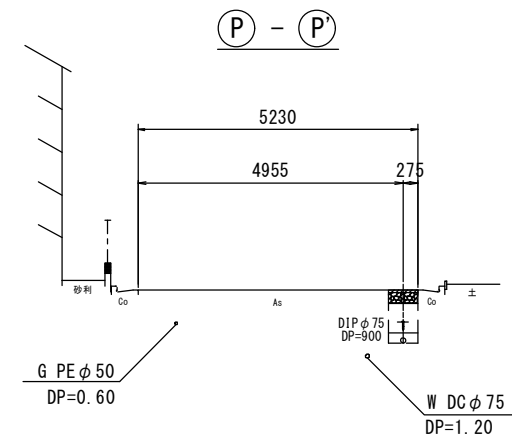
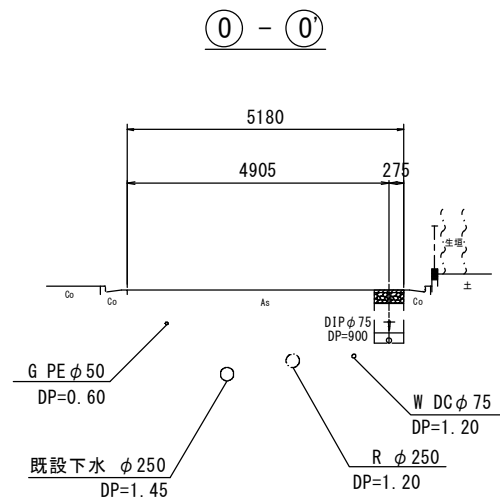
※この図面はA2サイズを原寸とする。

津市上下水道事業局			
工事名	令和4年度 水工第5号 豊が丘一丁目地内配水管布設工事		
図面の種類	横断面図(2/4)		
縮尺	図示	図面番号	5/24
受注者名			

設計図

横断面図(3/4)

S=1:100



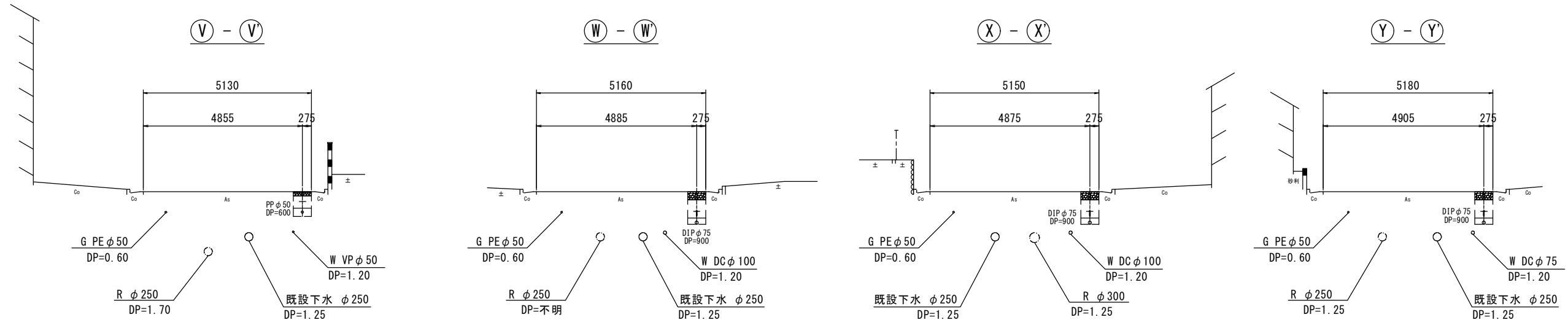
※この図面はA2サイズを原寸とする。

津市上下水道事業局			
工事名	令和4年度 水工第5号 豊が丘一丁目地内配水管布設工事		
図面の種類	横断面図(3/4)		
縮尺	図示	図面番号	6/24
受注者名			

設計図

横断面図(4/4)

S=1:100



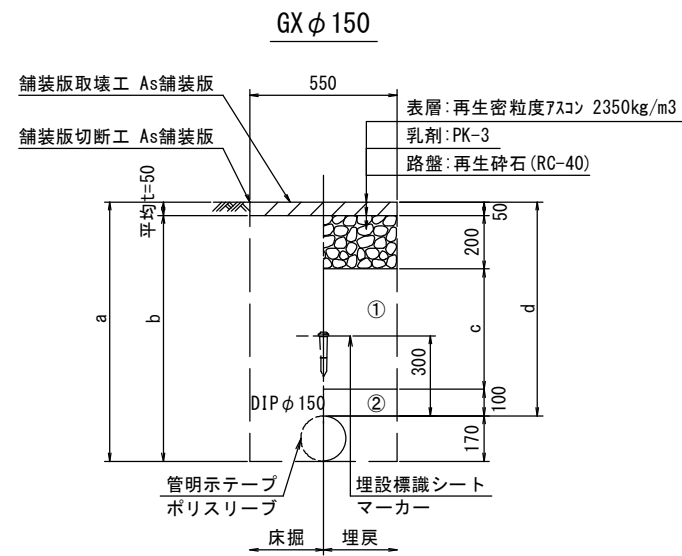
※この図面はA2サイズを原寸とする。

津市上下水道事業局			
工事名	令和4年度 水工第5号 豊が丘一丁目地内配水管布設工事		
図面の種類	横断面図(4/4)		
縮尺	図示	図面番号	7/24
受注者名			

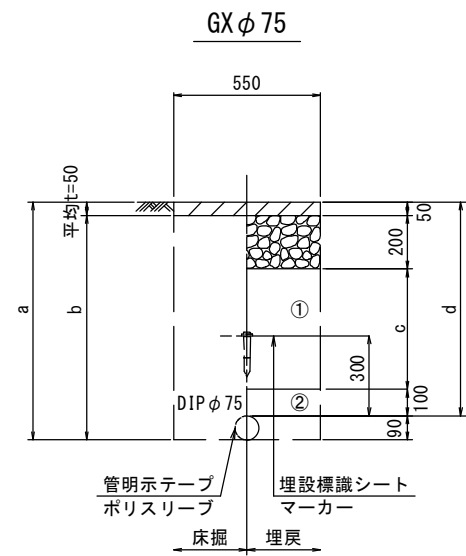
# 設計図

## 土工定規図

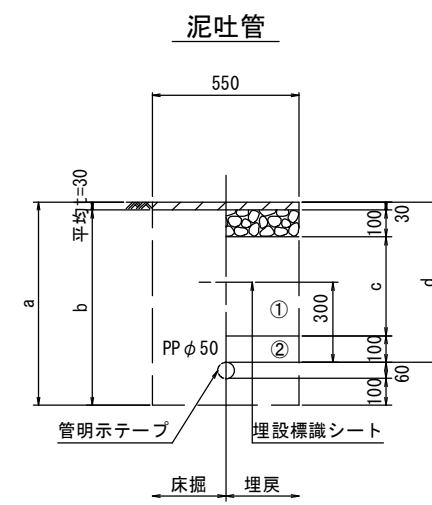
S=1:20



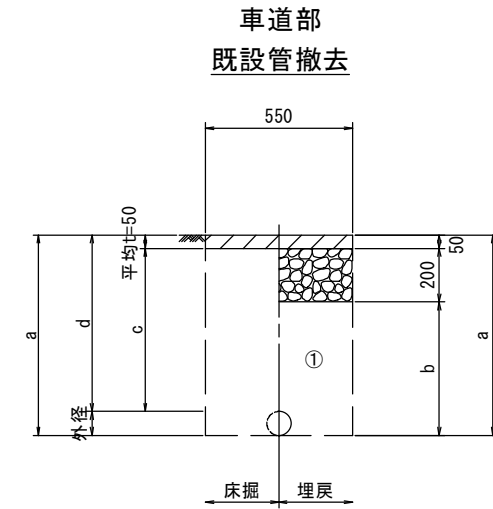
φ150 土被り	a	b	c	d
800	970	920	450	800
900	1070	1020	550	900
1200	1370	1320	850	1200



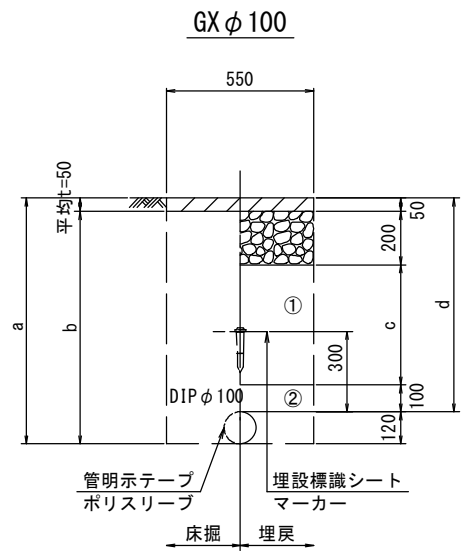
φ75 土被り	a	b	c	d
800	890	840	450	800
900	990	940	550	900
1200	1290	1240	850	1200



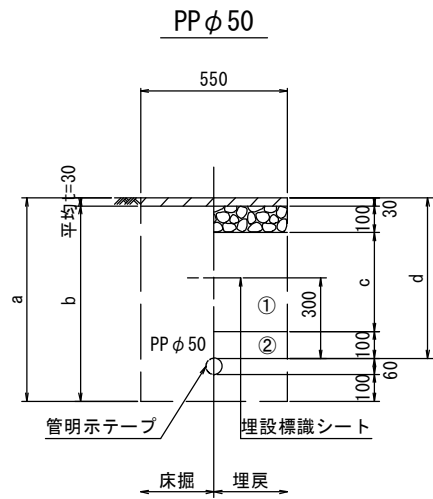
φ50 土被り	a	b	c	d
600	760	710	250	600



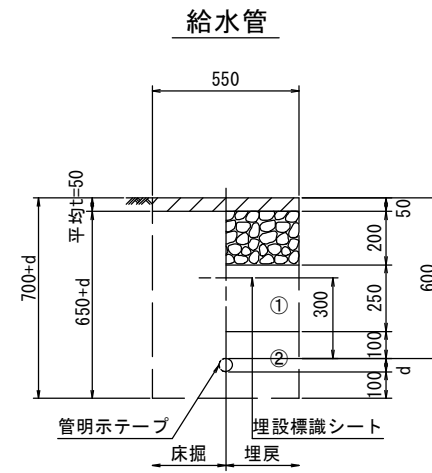
口径	外径	土被り	a	b	c	d
50	60	1200	1260	1010	1140	1200
75	90	1200	1290	1040	1110	1200
100	120	1200	1320	1070	1080	1200
150	170	1200	1370	1120	1030	1200



φ100 土被り	a	b	c	d
800	920	870	450	800
900	1020	970	550	900
1200	1270	1240	850	1200



φ50 土被り	a	b	c	d
600	760	710	250	600



給水管外径 d	
φ13	d=20mm
φ20	d=25mm
φ25	d=30mm
φ30	d=40mm
φ40	d=50mm
φ50	d=60mm

- ①・・・再生砕石 (RC-40)
- ②・・・埋戻し用砂

※この図面はA2サイズを原寸とする。

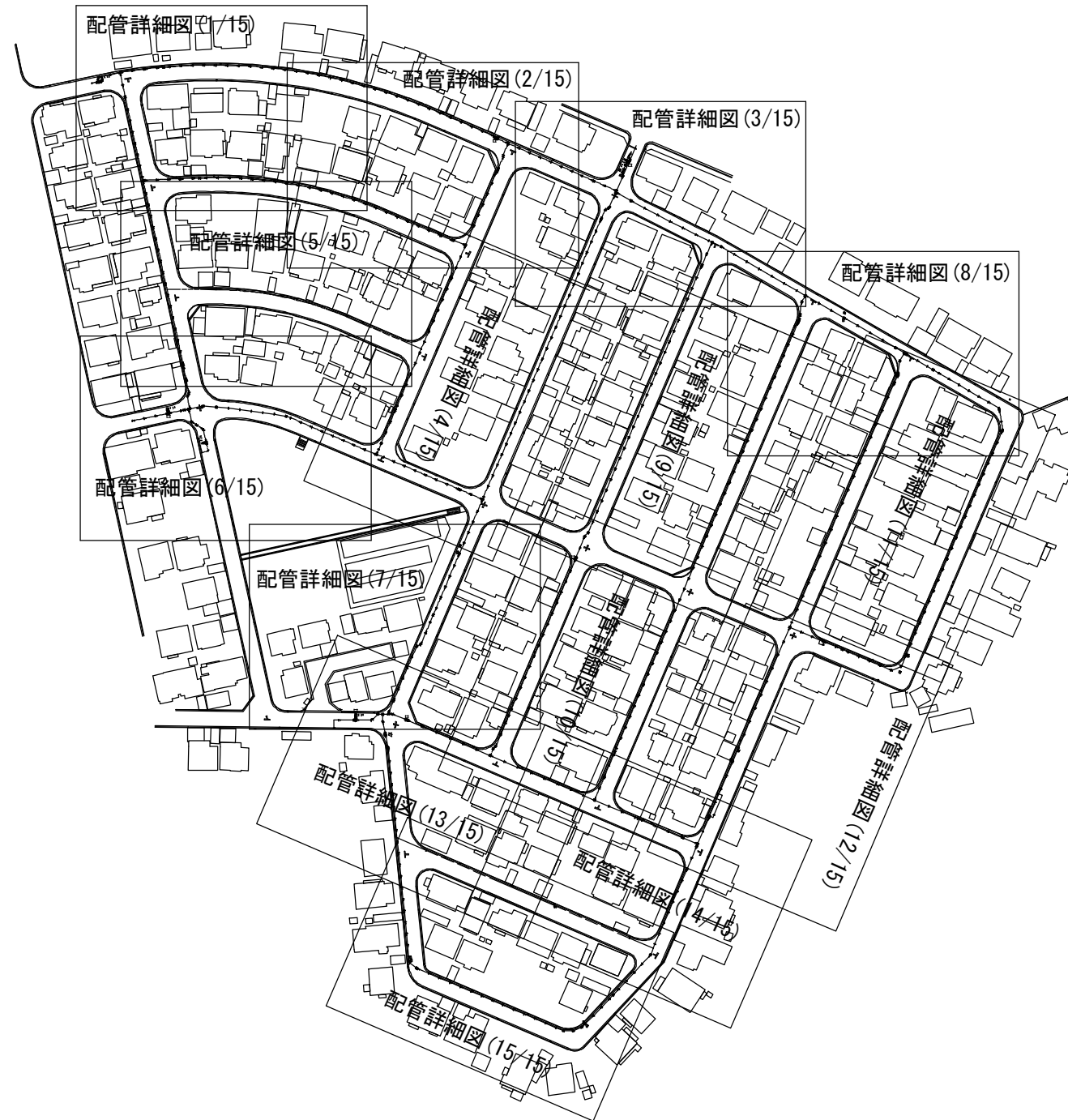
津市上下水道事業局			
工事名	令和4年度 水工第5号 豊が丘一丁目地内配水管布設工事		
図面の種類	土工定規図		
縮尺	図示	図面番号	8/24
受注者名			



設 計 図

配管詳細図割り

S=1:1500



線 種	管 種・口 径
———	DI Pφ 150GX形
———	DI Pφ 100GX形
———	DI Pφ 75GX形
———	PPφ 50

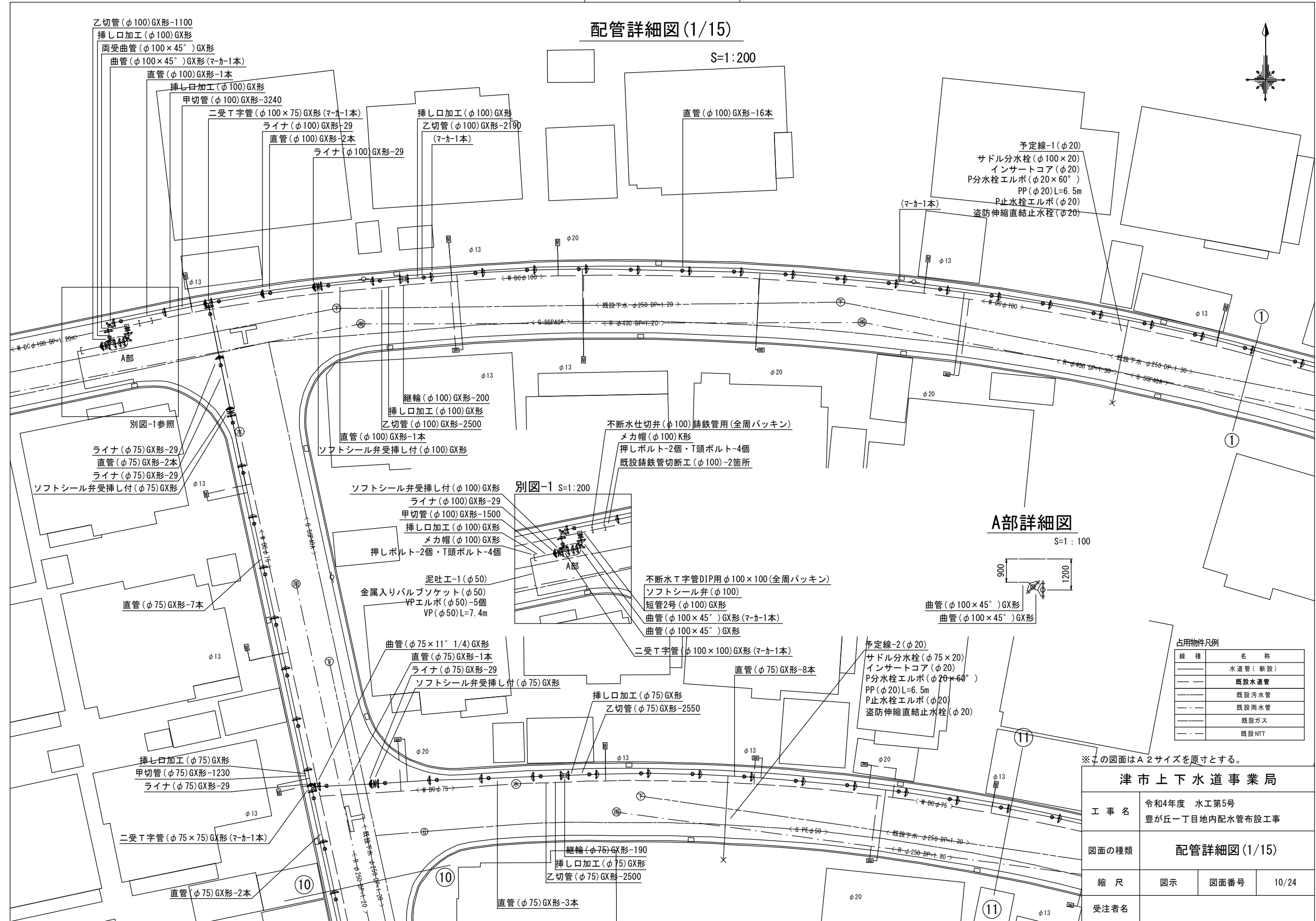
※この図面はA2サイズを原寸とする。

津市上下水道事業局			
工 事 名	令和4年度 水工第5号 豊が丘一丁目地内配水管布設工事		
図面の種類	配管詳細図割り		
縮 尺	図 示	図面番号	9/24
受注者名			

設計図

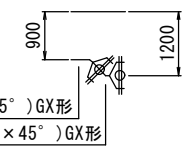
配管詳細図(1/15)

S=1:200

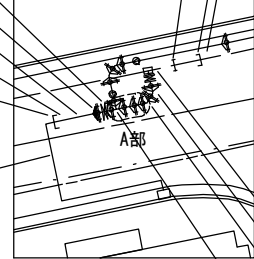


A部詳細図

S=1:100



別図-1 S=1:200



占用物件凡例

線種	名称
——	水道管(新設)
---	既設水道管
---	既設汚水管
---	既設雨水管
---	既設ガス
---	既設NTT

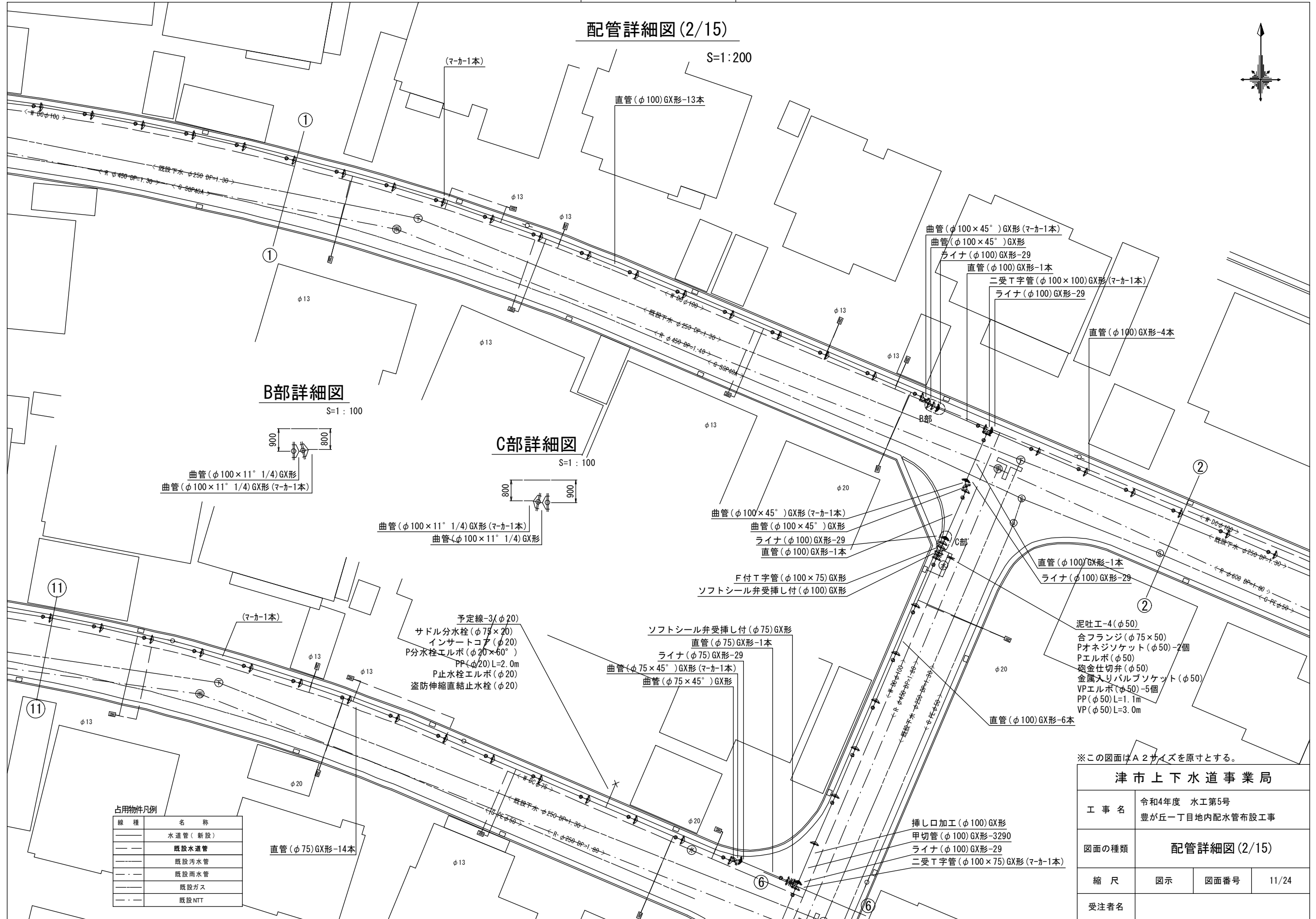
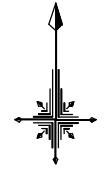
※この図面はA2サイズを原寸とする。

<b>津市上下水道事業局</b>			
工事名	令和4年度 水工第5号 豊が丘一丁目地内配水管布設工事		
図面の種類	<b>配管詳細図(1/15)</b>		
縮尺	図示	図面番号	10/24
受注者名			

設計図

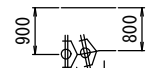
配管詳細図(2/15)

S=1:200



B部詳細図

S=1:100



曲管(φ100×11° 1/4)GX形  
曲管(φ100×11° 1/4)GX形(マカ-1本)

C部詳細図

S=1:100



曲管(φ100×11° 1/4)GX形(マカ-1本)  
曲管(φ100×11° 1/4)GX形

予定線-3(φ20)  
サドル分水栓(φ75×20)  
インサートコア(φ20)  
P分水栓エルボ(φ20×60°)  
PP(φ20)L=2.0m  
P止水栓エルボ(φ20)  
盗防伸縮直結止水栓(φ20)

ソフトシール弁受挿し付(φ75)GX形  
直管(φ75)GX形-1本  
ライナ(φ75)GX形-29  
曲管(φ75×45°)GX形(マカ-1本)  
曲管(φ75×45°)GX形

※この図面はA2サイズを原寸とする。

津市上下水道事業局

工事名	令和4年度 水工第5号 豊が丘一丁目地内配水管布設工事
図面の種類	配管詳細図(2/15)
縮尺	図示 図面番号 11/24
受注者名	

占用物件凡例

線種	名称
——	水運管(新設)
---	既設水運管
---	既設汚水管
---	既設雨水管
---	既設ガス
---	既設NTT

直管(φ75)GX形-14本

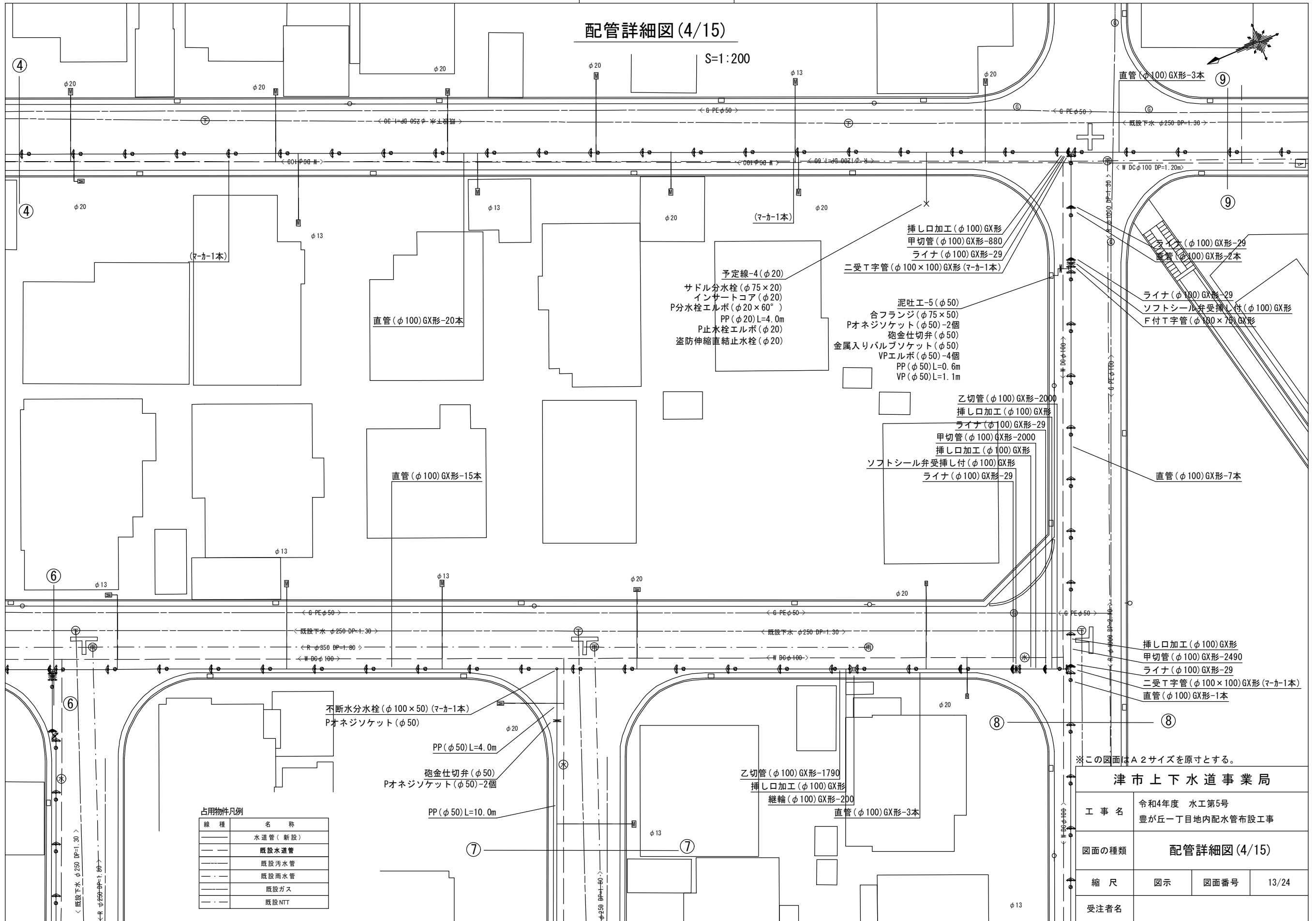
挿し口加工(φ100)GX形  
甲切管(φ100)GX形-3290  
ライナ(φ100)GX形-29  
二受T字管(φ100×75)GX形(マカ-1本)



設計図

配管詳細図(4/15)

S=1:200



占用物件凡例

線種	名称
---	水道管(新設)
---	既設水道管
---	既設汚水管
---	既設雨水管
---	既設ガス
---	既設NTT

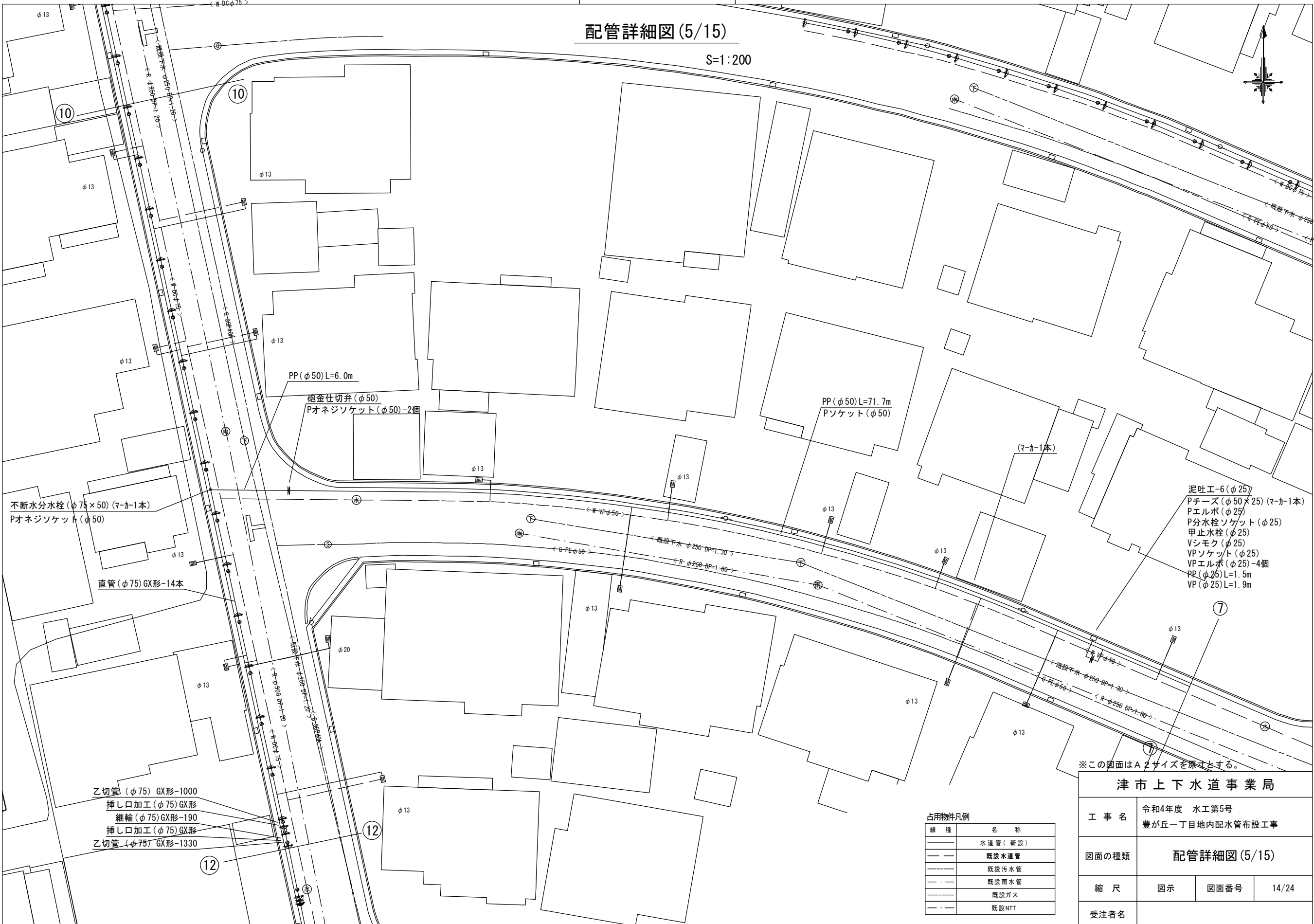
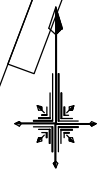
津市上下水道事業局

工事名	令和4年度 水工第5号 豊が丘一丁目地内配水管布設工事
図面の種類	配管詳細図(4/15)
縮尺	図示 図面番号 13/24
受注者名	

設計図

配管詳細図(5/15)

S=1:200



不断水分水栓(φ75×50)(マ-カ-1本)  
Pオネジソケット(φ50)

直管(φ75)GX形-14本

乙切管(φ75)GX形-1000  
挿し口加工(φ75)GX形  
継輪(φ75)GX形-190  
挿し口加工(φ75)GX形  
乙切管(φ75)GX形-1330

PP(φ50)L=6.0m

砲金仕切弁(φ50)  
Pオネジソケット(φ50)-2個

PP(φ50)L=71.7m  
Pソケット(φ50)

泥吐工-6(φ25)  
Pチーズ(φ50×25)(マ-カ-1本)  
Pエルボ(φ25)  
P分水栓ソケット(φ25)  
甲止水栓(φ25)  
Vシモク(φ25)  
VPソケット(φ25)  
VPエルボ(φ25)-4個  
PP(φ25)L=1.5m  
VP(φ25)L=1.9m

※この図面はA2サイズを原寸とする。

占用物件凡例

線種	名称
——	水道管(新設)
---	既設水道管
---	既設汚水管
---	既設雨水管
---	既設ガス
---	既設NTT

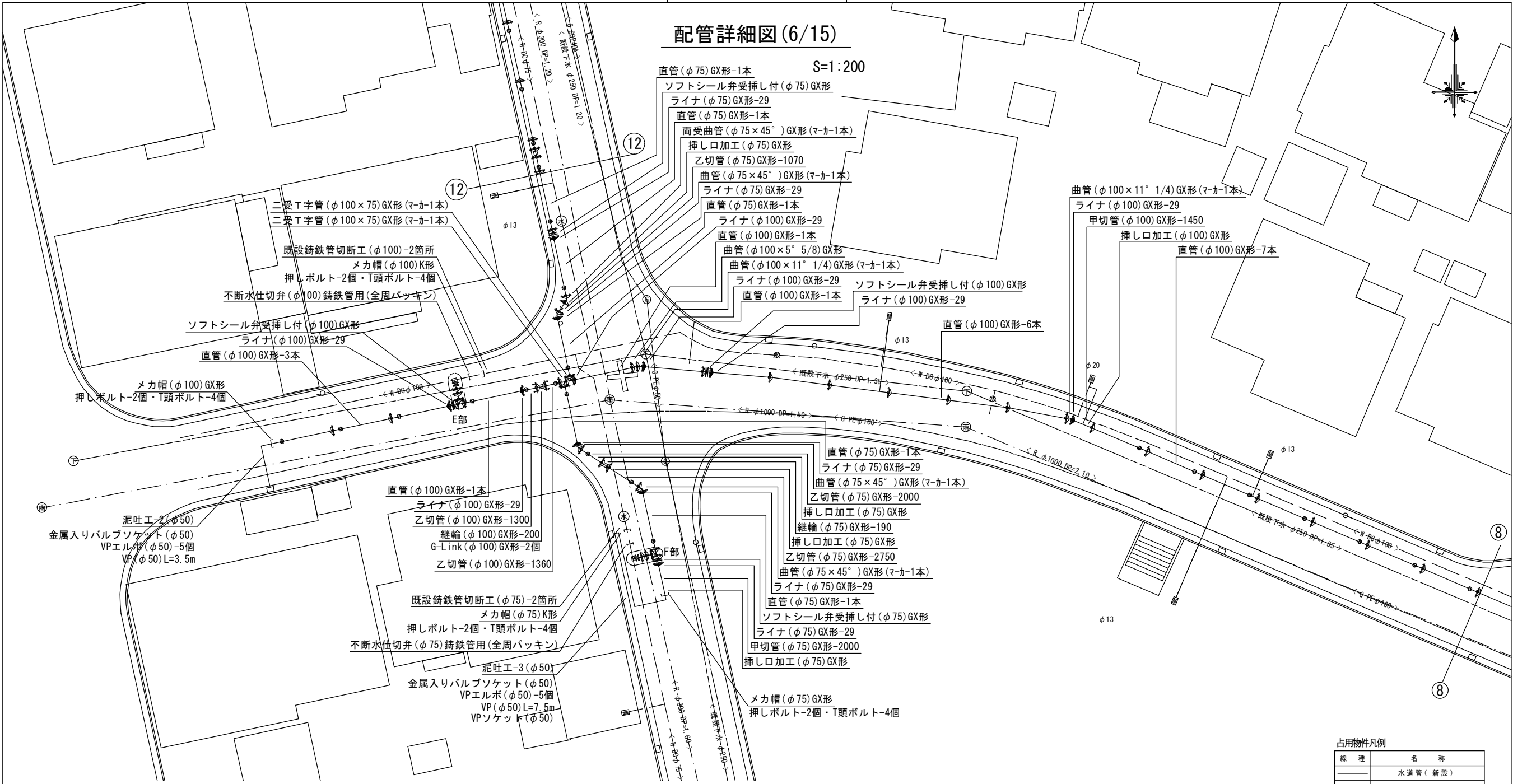
津市上下水道事業局

工事名	令和4年度 水工第5号 豊が丘一丁目地内配水管布設工事
図面の種類	配管詳細図(5/15)
縮尺	図示
図面番号	14/24
受注者名	

設計図

配管詳細図(6/15)

S=1:200

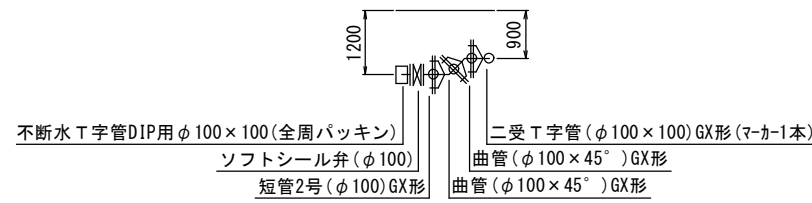


占有物件凡例

線種	名称
——	水道管(新設)
---	既設水道管
----	既設汚水管
- · - ·	既設雨水管
----	既設ガス
- · - ·	既設NTT

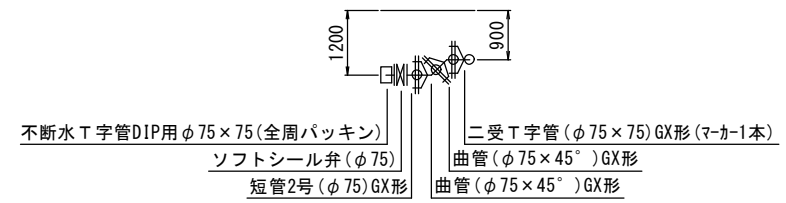
E部詳細図

S=1:100



F部詳細図

S=1:100



※この図面はA2サイズを原寸とする。

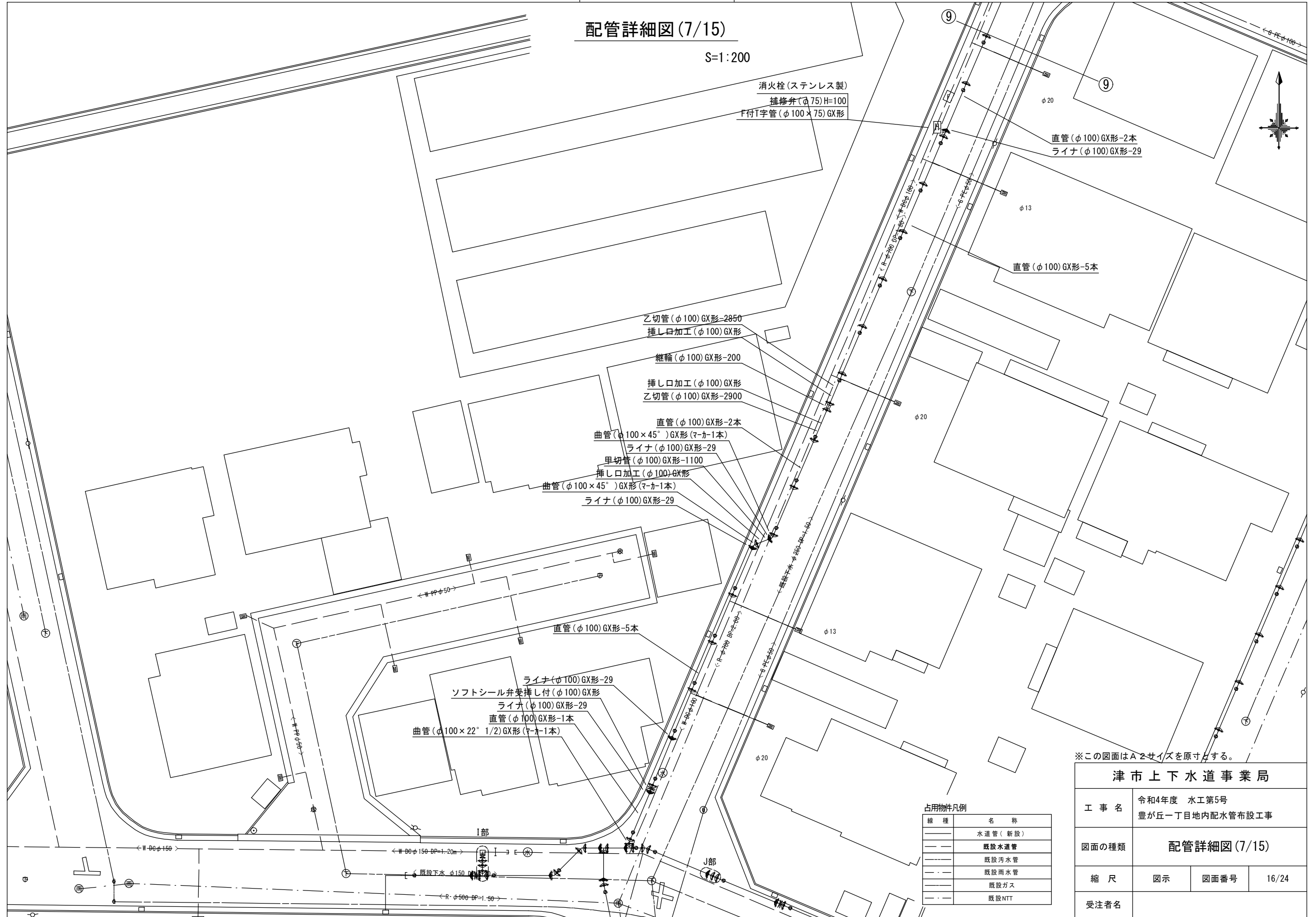
津市上下水道事業局			
工事名	令和4年度 水工第5号 豊が丘一丁目地内配水管布設工事		
図面の種類	配管詳細図(6/15)		
縮尺	図示	図面番号	15/24
受注者名			



設計図

配管詳細図(7/15)

S=1:200



消火栓(ステンレス製)  
補修弁(φ75)H=100  
F付T字管(φ100×75)GX形

直管(φ100)GX形-2本  
ライナ(φ100)GX形-29

直管(φ100)GX形-5本

乙切管(φ100)GX形-2850  
挿し口加工(φ100)GX形

継輪(φ100)GX形-200

挿し口加工(φ100)GX形  
乙切管(φ100)GX形-2900

直管(φ100)GX形-2本  
曲管(φ100×45°)GX形(マカ-1本)  
ライナ(φ100)GX形-29  
甲切管(φ100)GX形-1100  
挿し口加工(φ100)GX形  
曲管(φ100×45°)GX形(マカ-1本)  
ライナ(φ100)GX形-29

直管(φ100)GX形-5本

ライナ(φ100)GX形-29  
ソフトシール弁挿し付(φ100)GX形  
ライナ(φ100)GX形-29  
直管(φ100)GX形-1本  
曲管(φ100×22° 1/2)GX形(マカ-1本)

※この図面はA2サイズを原寸とする。

津市上下水道事業局

工事名	令和4年度 水工第5号 豊が丘一丁目地内配水管布設工事		
図面の種類	配管詳細図(7/15)		
縮尺	図示	図面番号	16/24
受注者名			

占用物件凡例

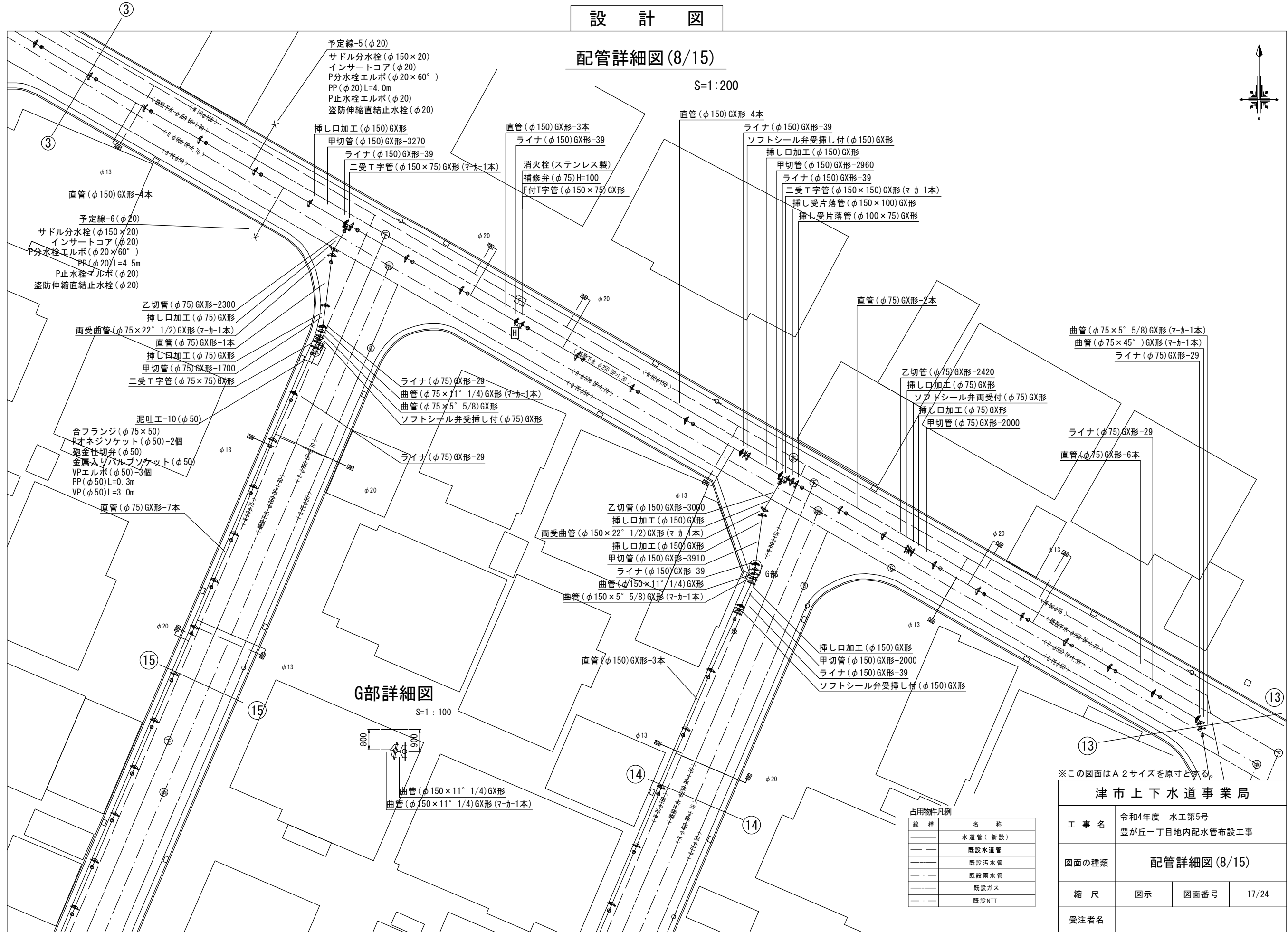
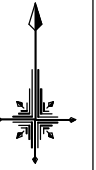
線種	名称
——	水道管(新設)
---	既設水道管
---	既設汚水管
---	既設雨水管
---	既設ガス
---	既設NTT



設計図

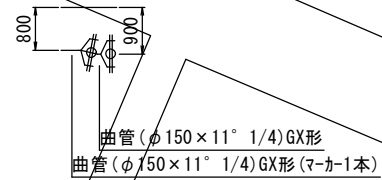
配管詳細図(8/15)

S=1:200



G部詳細図

S=1:100



※この図面はA2サイズを原寸とする。

占用物件凡例

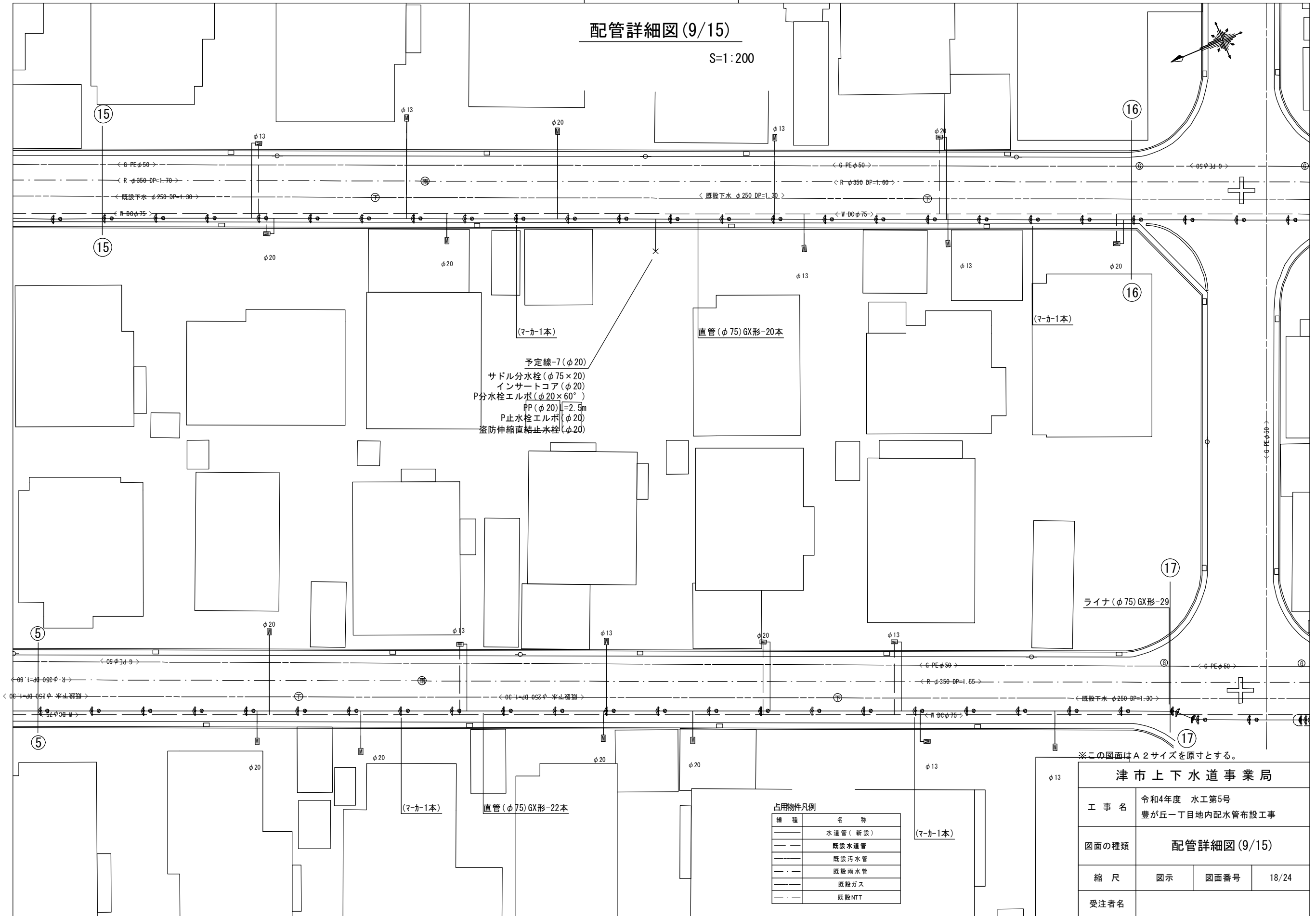
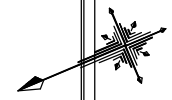
線種	名称
---	水道管 (新設)
---	既設水道管
---	既設汚水管
---	既設雨水管
---	既設ガス
---	既設NTT

津市上下水道事業局			
工事名	令和4年度 水工第5号 豊が丘一丁目地内配水管布設工事		
図面の種類	配管詳細図(8/15)		
縮尺	図示	図面番号	17/24
受注者名			

設計図

配管詳細図(9/15)

S=1:200



- 予定線-7(φ20)
- サドル分水栓(φ75×20)
- インサートコア(φ20)
- P分水栓エルボ(φ20×60°)
- PP(φ20)H=2.5m
- P止水栓エルボ(φ20)
- 盗防伸縮直結止水栓(φ20)

占用物件凡例

線種	名称
——	水道管(新設)
——	既設水道管
——	既設污水管
——	既設雨水管
——	既設ガス
——	既設NTT

※この図面はA2サイズを原寸とする。

<b>津市上下水道事業局</b>			
工事名	令和4年度 水工第5号 豊が丘一丁目地内配水管布設工事		
図面の種類	配管詳細図(9/15)		
縮尺	図示	図面番号	18/24
受注者名			

設計図

配管詳細図(10/15)

S=1:200

H部詳細図

S=1:100

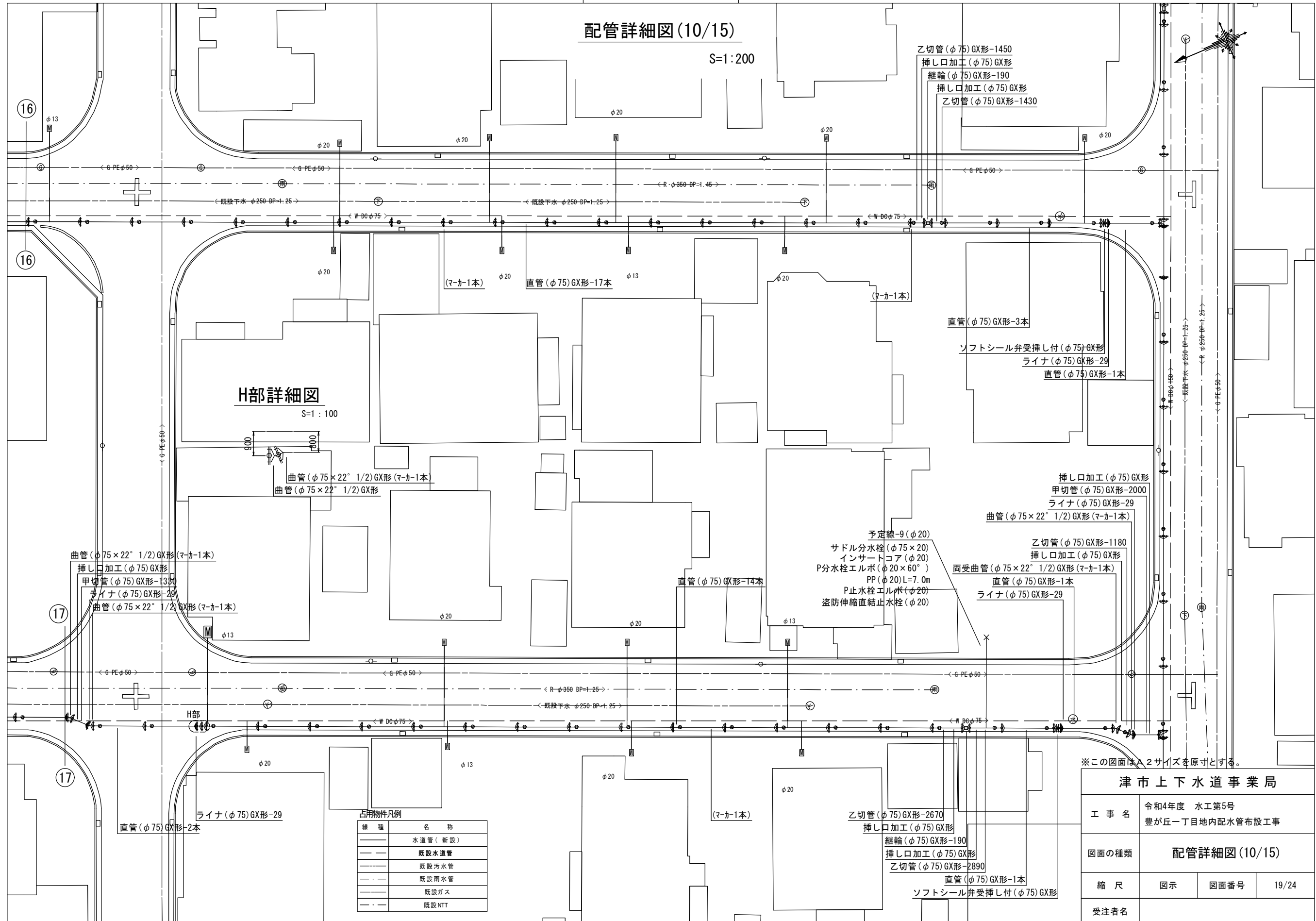
※この図面はA2サイズを原寸とする。

津市上下水道事業局

工事名	令和4年度 水工第5号 豊が丘一丁目地内配水管布設工事		
図面の種類	配管詳細図(10/15)		
縮尺	図示	図面番号	19/24
受注者名			

占用物件凡例

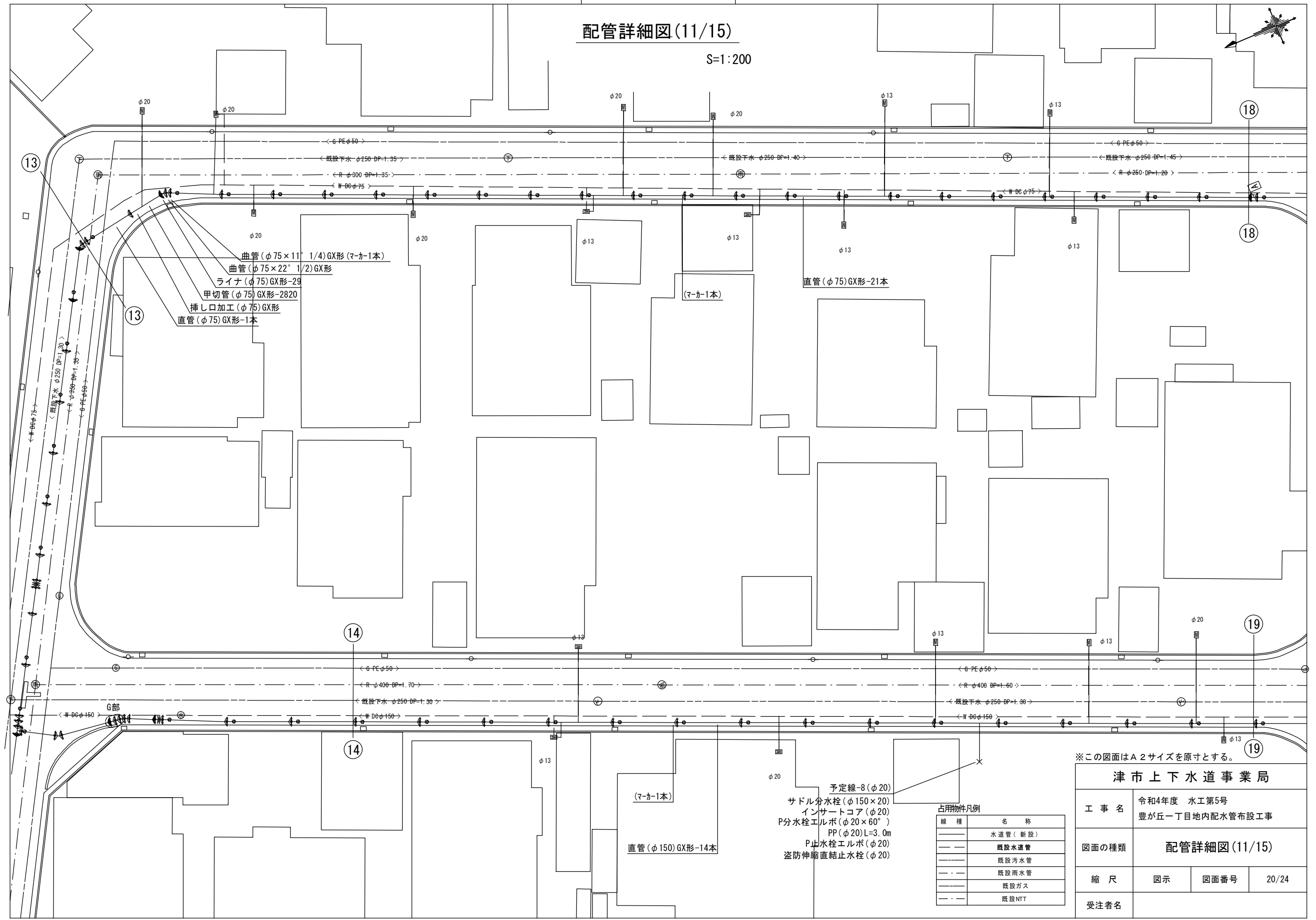
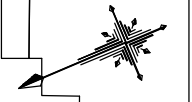
線種	名称
——	水道管(新設)
——	既設水道管
---	既設汚水管
---	既設雨水管
---	既設ガス
---	既設NTT



設計図

配管詳細図(11/15)

S=1:200



占用物件凡例

線種	名称
——	水道管(新設)
---	既設水道管
---	既設汚水管
---	既設雨水管
---	既設ガス
---	既設NTT

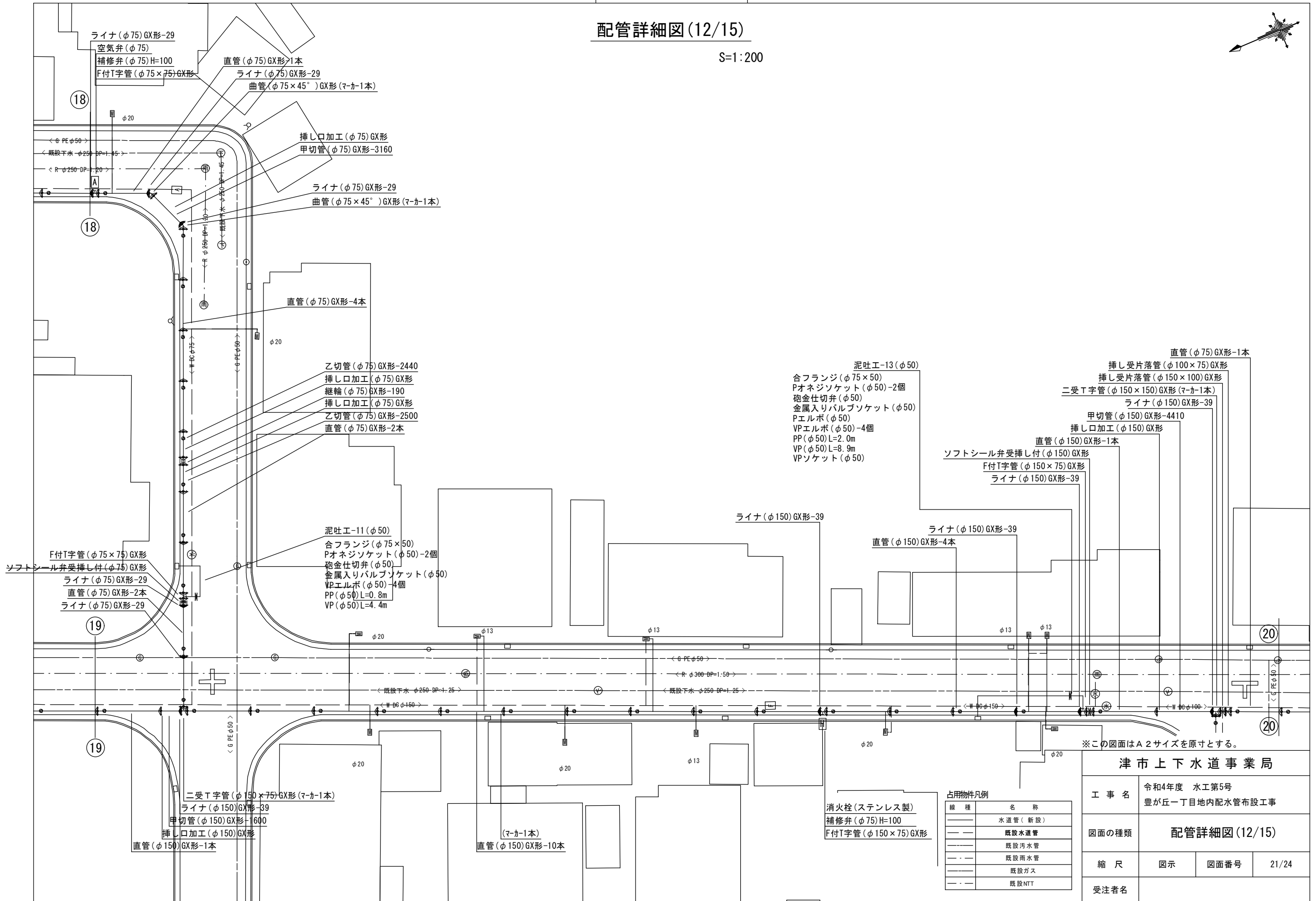
※この図面はA2サイズを原寸とする。

<b>津市上下水道事業局</b>			
工事名	令和4年度 水工第5号 豊が丘一丁目地内配水管布設工事		
図面の種類	配管詳細図(11/15)		
縮尺	図示	図面番号	20/24
受注者名			

設計図

配管詳細図(12/15)

S=1:200



- 泥吐エ-13 (φ50)  
 合フランジ (φ75×50)  
 Pオネジソケット (φ50)-2個  
 砲金仕切弁 (φ50)  
 金属入りバルブソケット (φ50)  
 Pエルボ (φ50)  
 VPエルボ (φ50)-4個  
 PP (φ50) L=2.0m  
 VP (φ50) L=8.9m  
 VPソケット (φ50)

※この図面はA2サイズを原寸とする。

<b>津市上下水道事業局</b>			
工事名	令和4年度 水工第5号 豊が丘一丁目地内配水管布設工事		
図面の種類	配管詳細図(12/15)		
縮尺	図示	図面番号	21/24
受注者名			

占用物件凡例

線種	名称
——	水道管 (新設)
---	既設水道管
---	既設汚水管
---	既設雨水管
---	既設ガス
---	既設NTT

消火栓 (ステンレス製)  
 補修弁 (φ75) H=100  
 F付T字管 (φ150×75) GX形

# 設計図

## 配管詳細図(13/15)

S=1:200

## I部詳細図

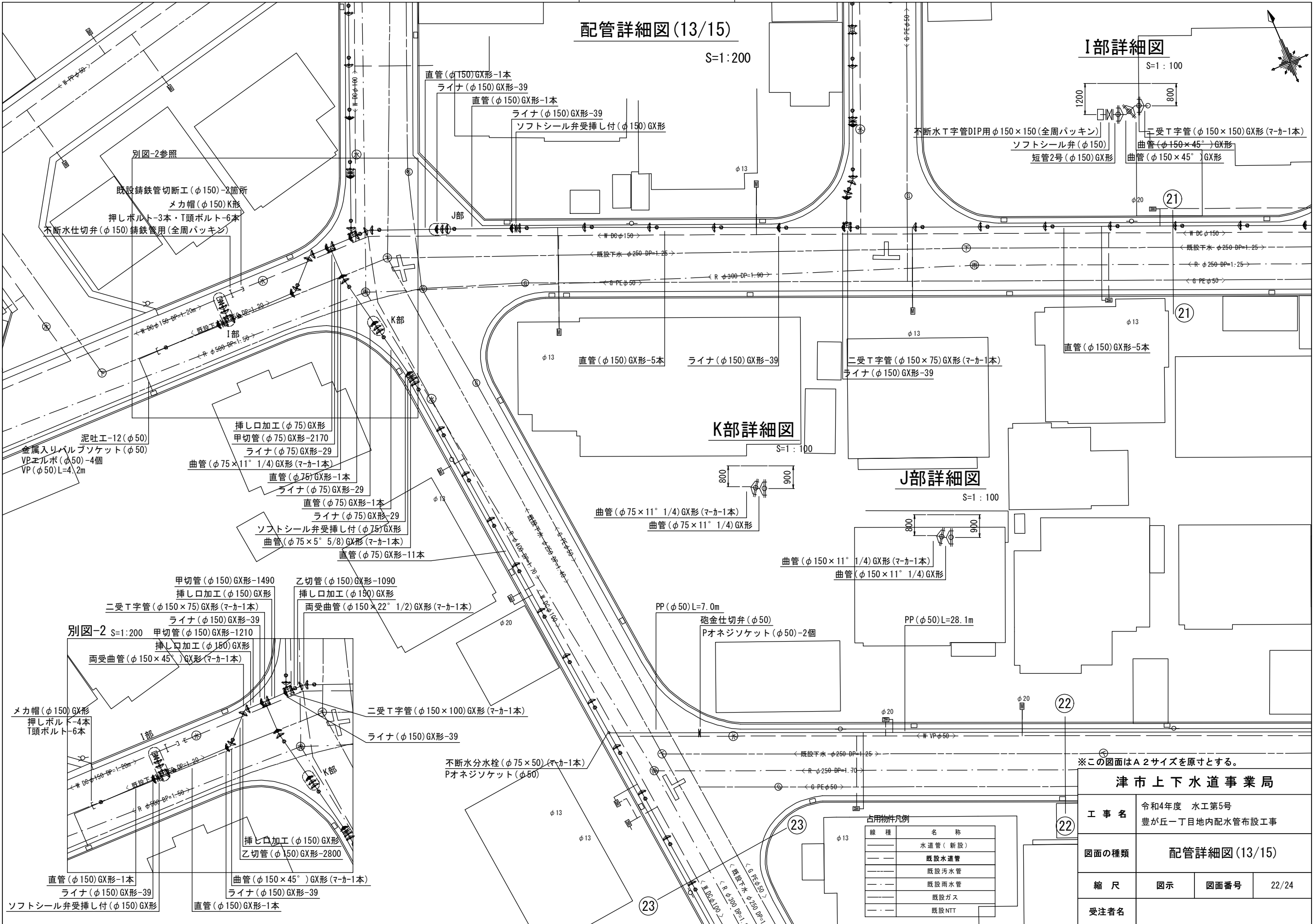
S=1:100

## K部詳細図

S=1:100

## J部詳細図

S=1:100



※この図面はA2サイズを原寸とする。

### 津市上下水道事業局

工事名 令和4年度 水工第5号  
豊が丘一丁目地内配水管布設工事

図面の種類 配管詳細図(13/15)

縮尺 図示 図面番号 22/24

受注者名

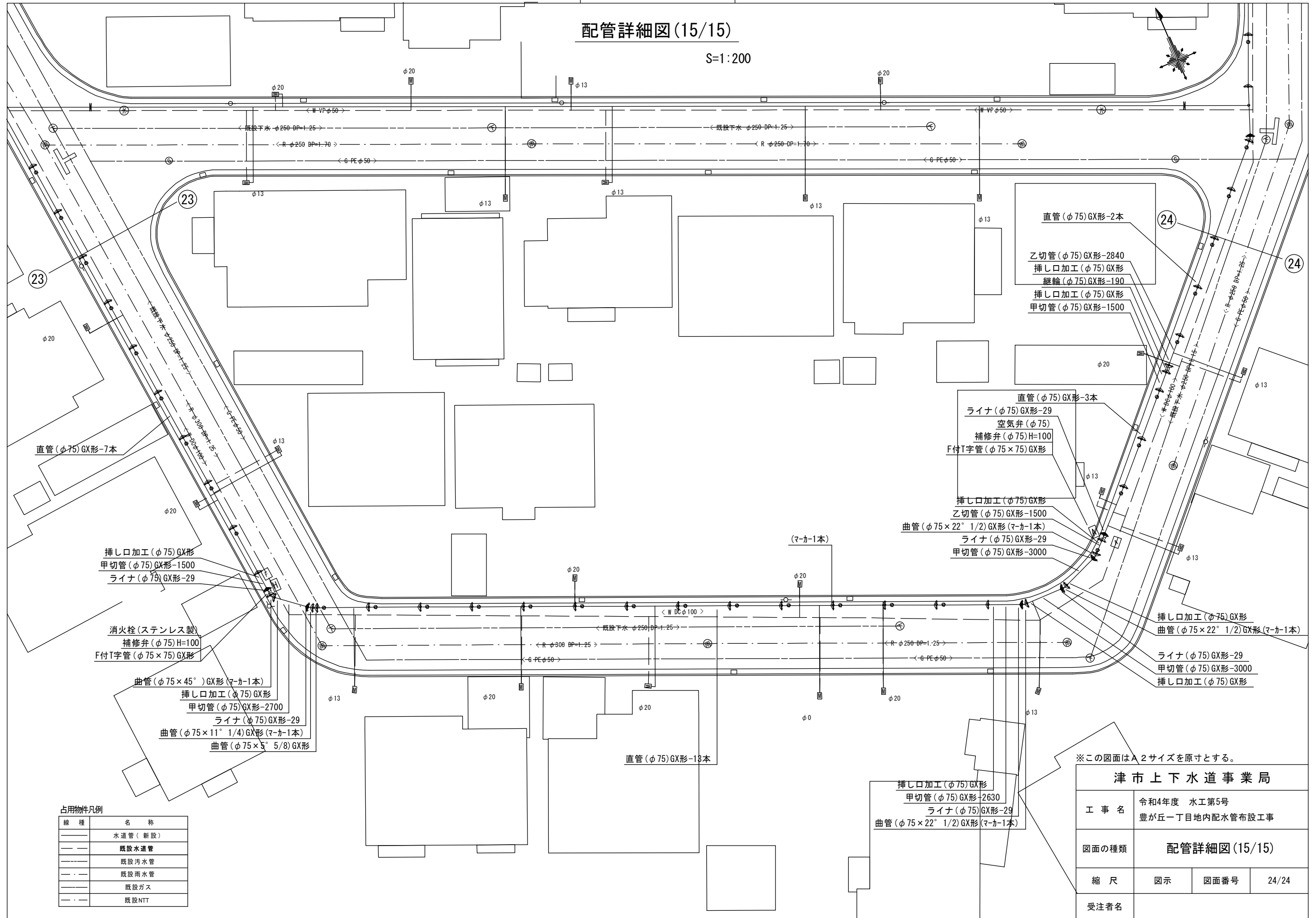
占用物件凡例	
線種	名称
—	水道管(新設)
- - -	既設水道管
—	既設汚水管
- - -	既設雨水管
—	既設ガス
- - -	既設NTT



設計図

配管詳細図(15/15)

S=1:200



占用物件凡例

線種	名称
——	水連管(新設)
——	既設水連管
——	既設汚水管
——	既設雨水管
——	既設ガス
——	既設NTT

※この図面はA2サイズを原寸とする。

津市上下水道事業局

工事名	令和4年度 水工第5号 豊が丘一丁目地内配水管布設工事
図面の種類	配管詳細図(15/15)
縮尺	図示 図面番号 24/24
受注者名	