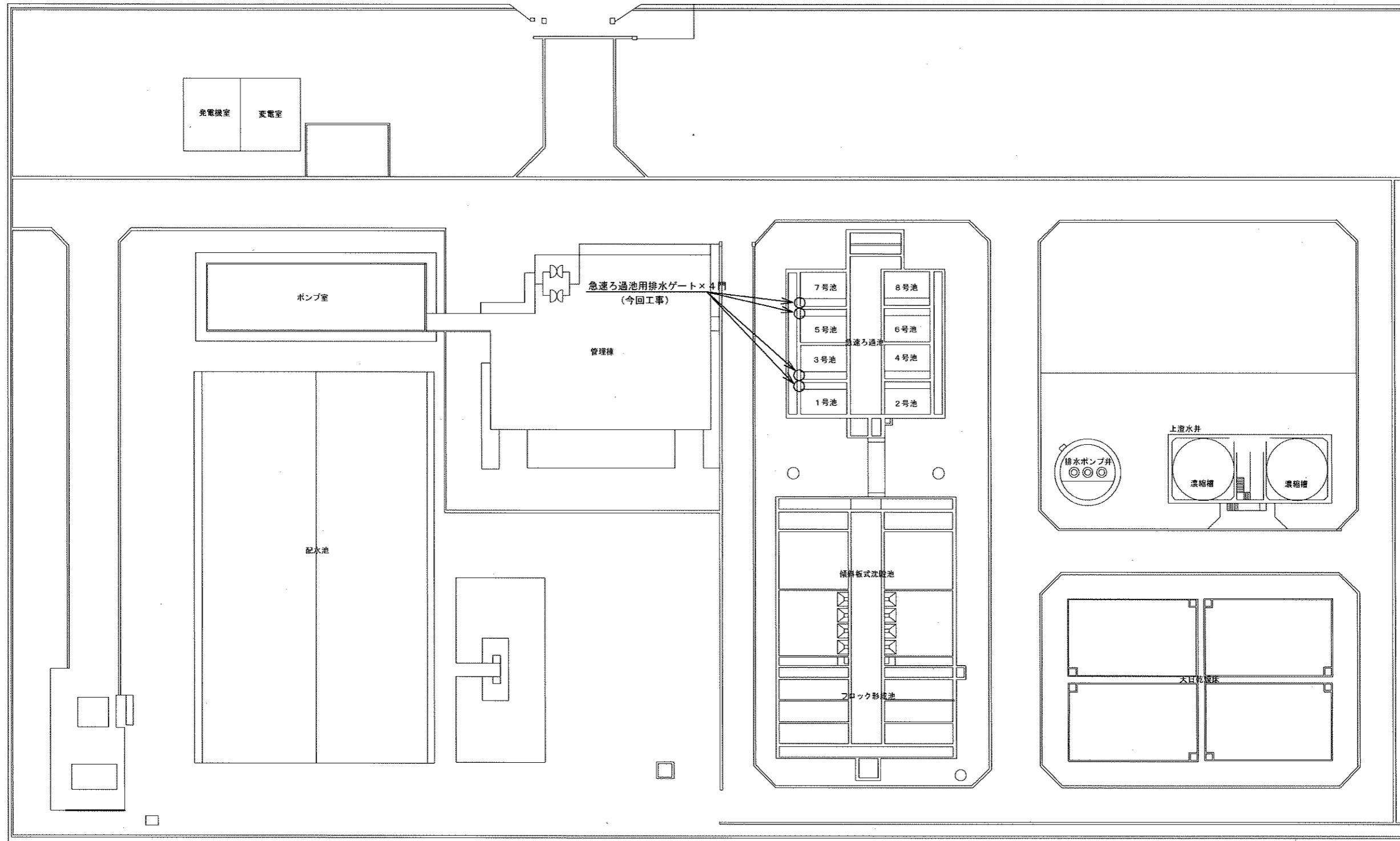




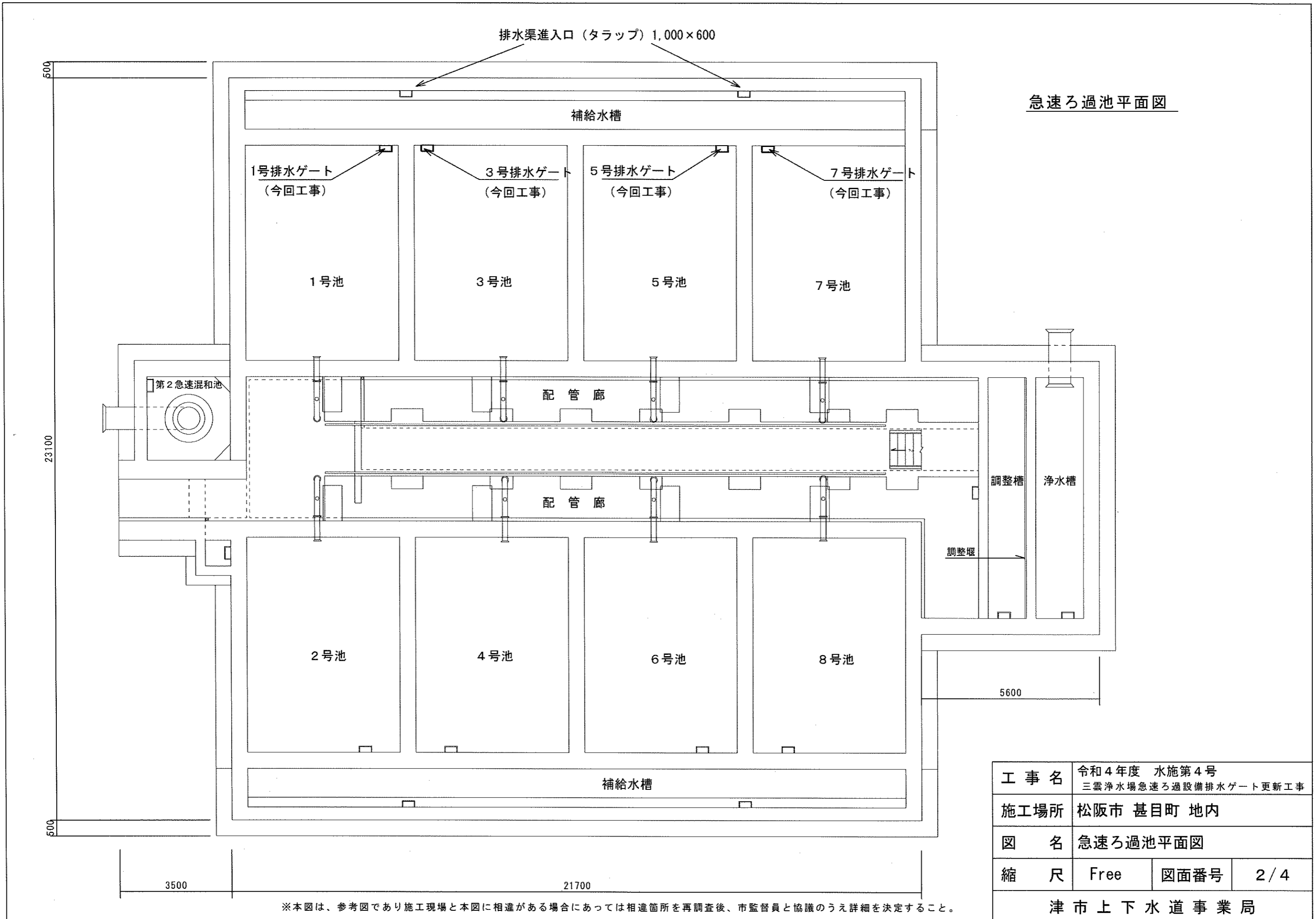
### 三雲浄水場 全体配置図



※本図は、参考図であり施工現場と本図に相違がある場合にあつては相違箇所を再調査後、市監督員と協議のうえ詳細を決定すること。

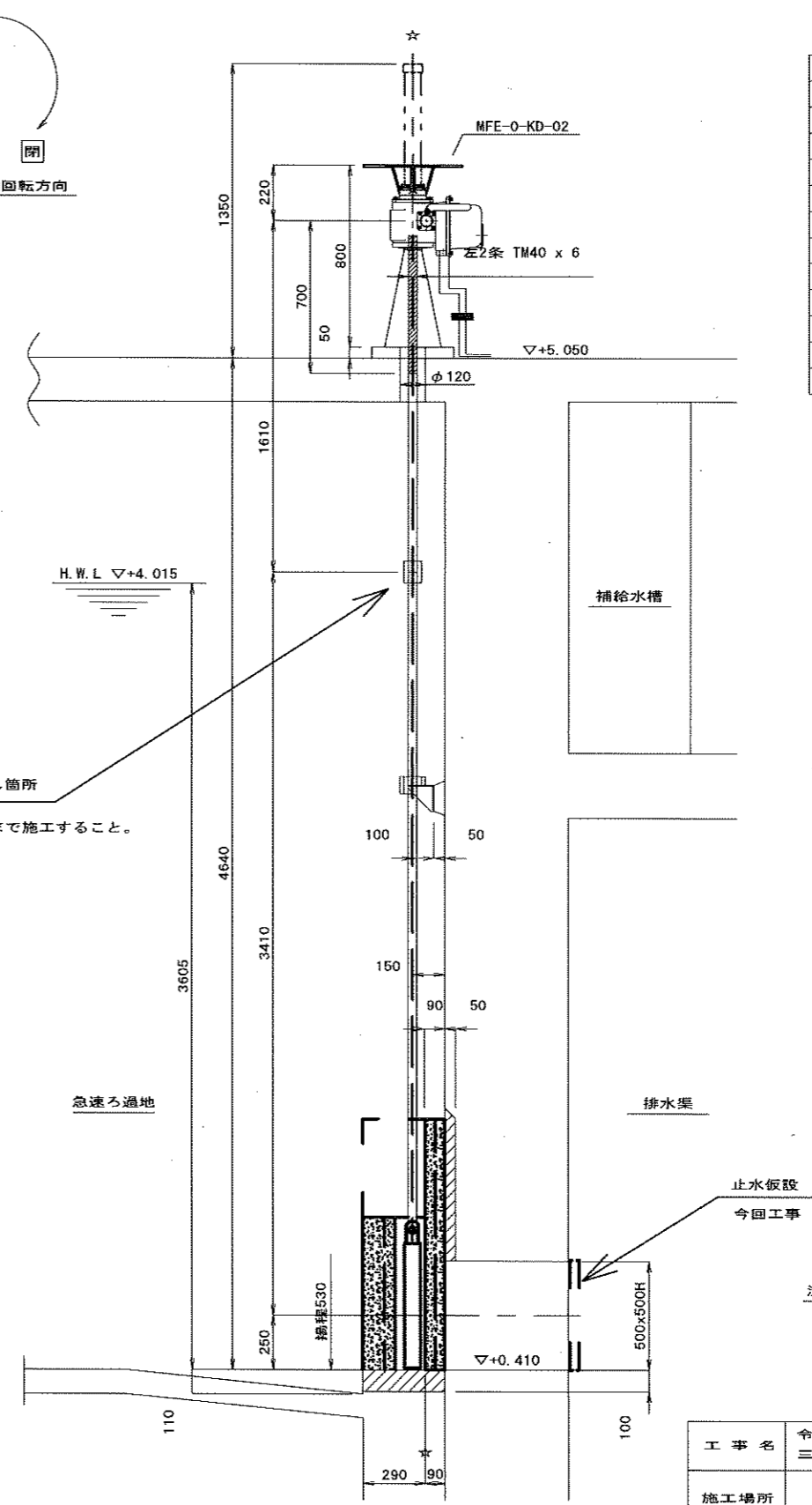
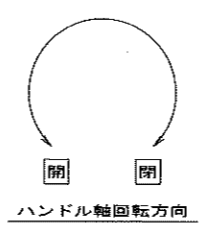
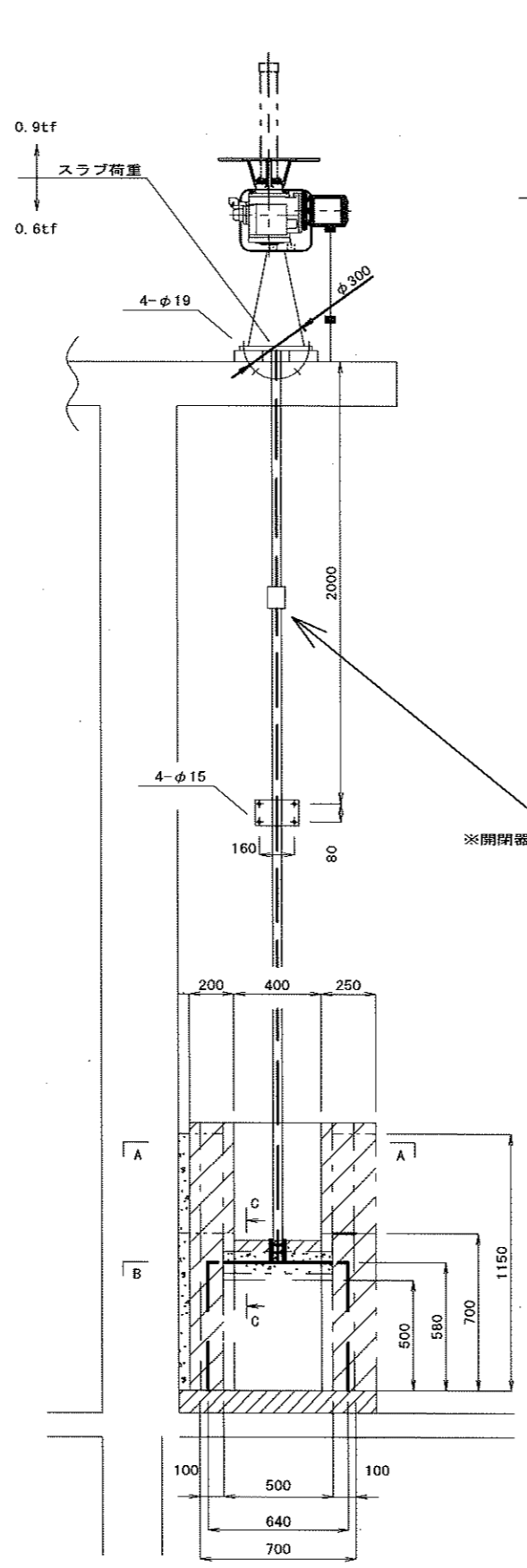
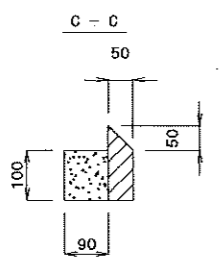
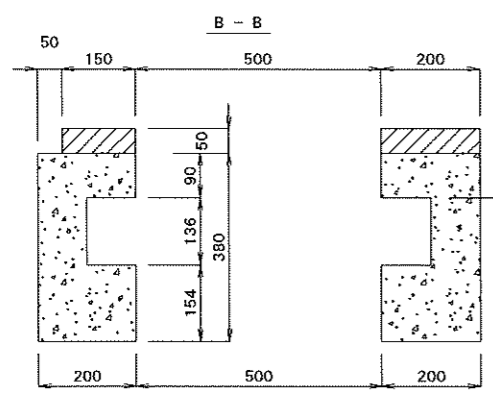
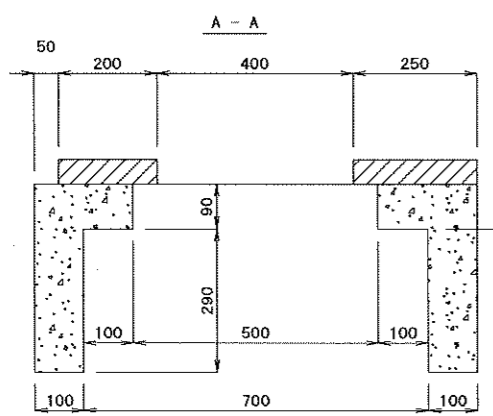
工事名	令和4年度 水施第4号 三雲浄水場急速ろ過設備排水ゲート更新工事		
施工場所	松阪市 甚目町 地内		
図名	三雲浄水場 全体配置図		
縮尺	Free	図面番号	1 / 4
津市上下水道事業局			

急速ろ過池平面図



工事名	令和4年度 水施第4号 三雲浄水場急速ろ過設備排水ゲート更新工事		
施工場所	松阪市 甚目町 地内		
図名	急速ろ過池平面図		
縮尺	Free	図面番号	2/4
津市上下水道事業局			

※本図は、参考図であり施工現場と本図に相違がある場合にあっては相違箇所を再調査後、市監督員と協議のうえ詳細を決定すること。

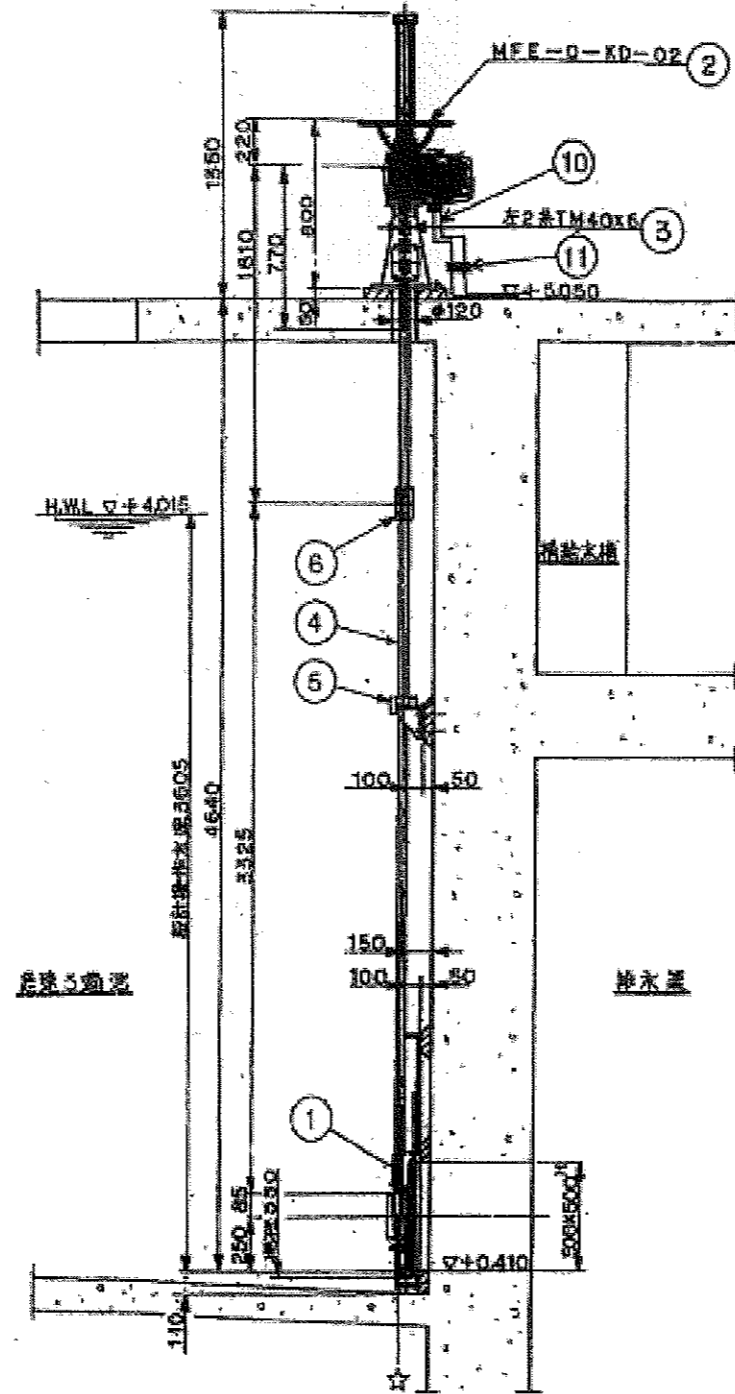
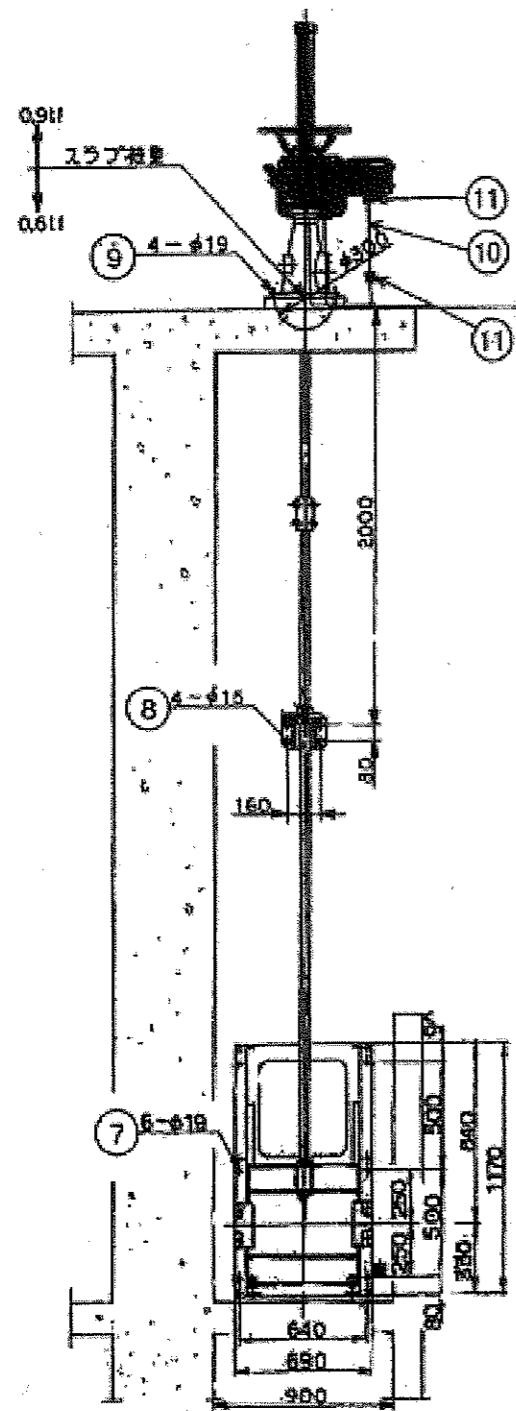


型式	ステンレス製スライドゲート
純径間	0.500m
有効高	0.500m
設計水深(前面)	3.605m
設計水深(背面)	0.000m
操作水深(閉前面)	3.605m
"(閉背面)	0.000m
"(閉前面)	0.000m
"(閉背面)	3.605m
扉体高	0.570m
扉体幅	0.640m
水密方式	背面四方ゴム水密
揚程	0.530m

注記  
 ・ は、後打ちコンクリート部を示す。  
 ・ は、コンクリートはつり部を示す。

工事名	令和4年度 水施第4号 三疊浄水場急速ろ過設備排水ゲート更新工事		
施工場所	松阪市 基目町 地内		
図面	排水ゲート図(更新)		
縮尺	Free	図面番号	3/4
津市上下水道事業局			

※本図は、参考図であり施工現場と本図に相違がある場合にあつては相違箇所を再調査後、市監督員と協議のうえ詳細を決定すること。



11	カップリング	鉄製	0
10	スリッパ	ビニル製	3
9	基礎ボルトナット	SS400	4 M16
8	基礎ボルトナット	SUS304	4 M12
7	基礎ボルトナット	SUS304	6 M18
6	耐蝕手	FCD450	1
5	中間軸受	11111	1式
4	ロッド	SUS403	1
3	ねじ	SUS403	1
2	開閉機		1 LTRD-02.02R
1	排水扉		1
部材	部品名称	材質	数量

工事名	令和4年度 水施第4号 三雲浄水場急速ろ過設備排水ゲート更新工事		
施工場所	松阪市 甚目町 地内		
図名	排水ゲート図 (既設)		
縮尺	Free	図面番号	4/4
津市上下水道事業局			

※本図は、参考図であり施工現場と本図に相違がある場合にあつては相違箇所を再調査後、市監督員と協議のうえ詳細を決定すること。