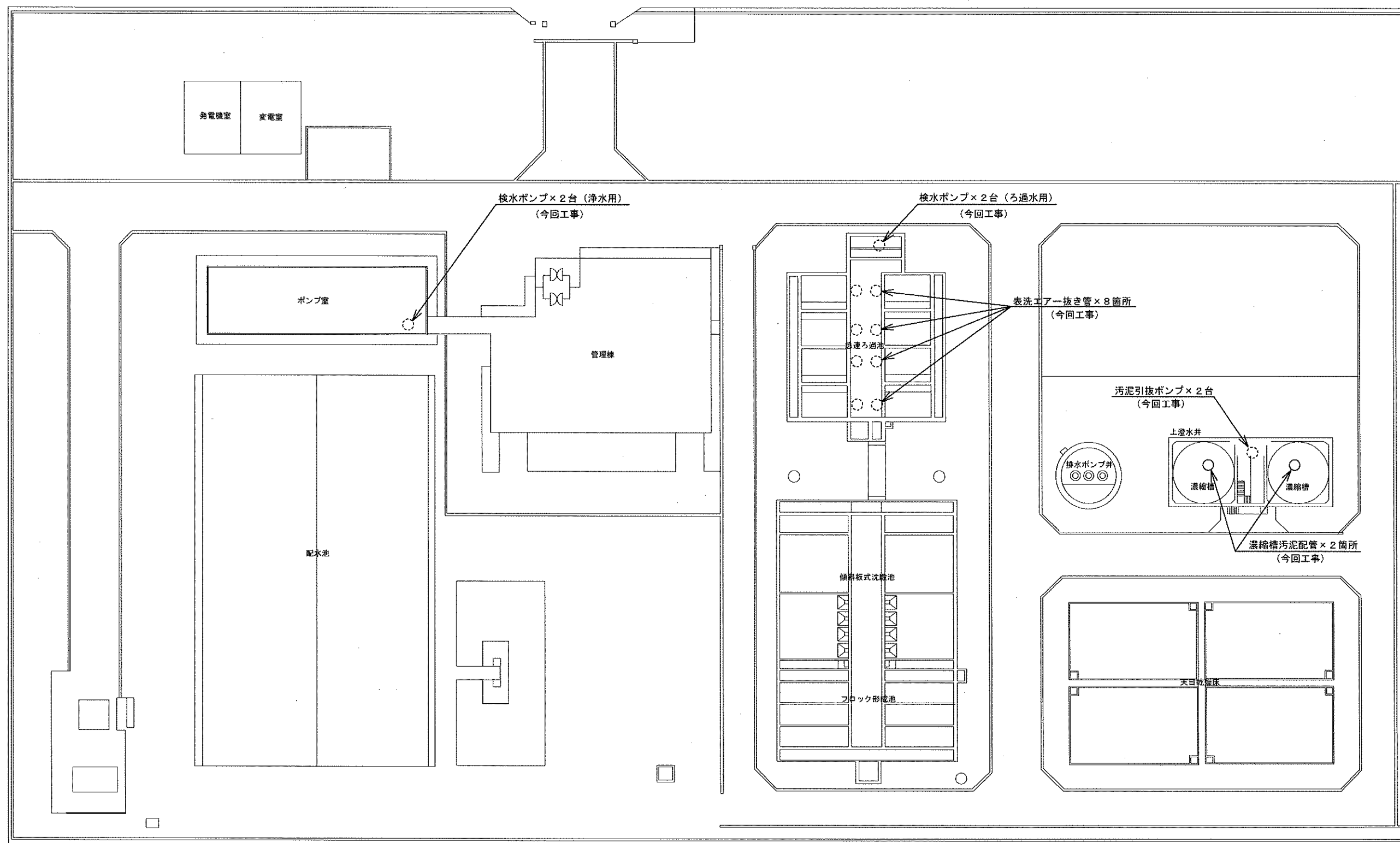


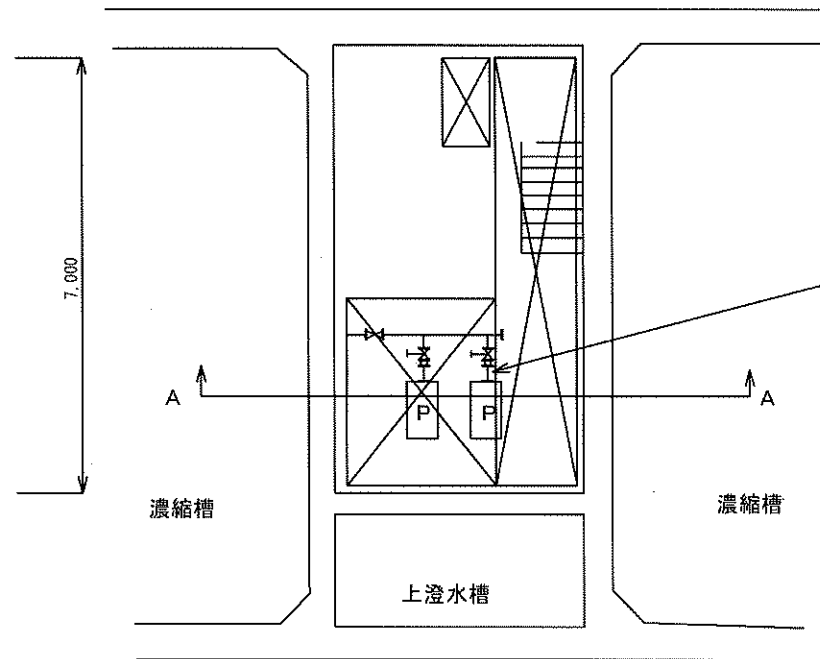
三雲浄水場 全体配置図



※本図は、参考図であり施工現場と本図に相違がある場合にあつては相違箇所を再調査後、市監督員と協議のうえ詳細を決定すること。

工事名	令和4年度 水施第3号 三雲浄水場場内機械設備等更新工事		
施工場所	松阪市 基目町 地内		
図名	三雲浄水場 全体配置図		
縮尺	Free	図面番号	1/8
津市上下水道事業局			

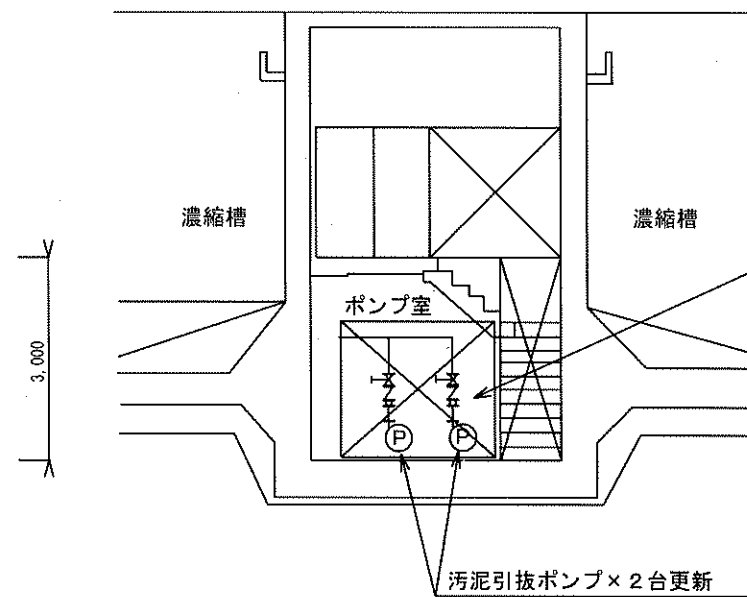
濃縮槽平面図



吐出側更新

- 仕切弁 JIS10K-80A × 2台 L200
- ゴム可とう管 JIS10K-80A×175L × 2本
- 2F短管 80A×120L (SUS304 Sch20)
(10K-特殊フランジ) × 2本

A-A断面図



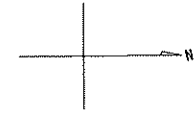
吸込み側更新

- 仕切弁 JIS10K-50A × 2台 L180
- 逆止弁 JIS10K-50A × 2台 L200
- ゴム可とう管 JIS10K-50A×175L × 2本
- 2F短管 50A×220L (SUS304 Sch20)
25A 中間ソケット付き (10K-特殊フランジ) × 2本

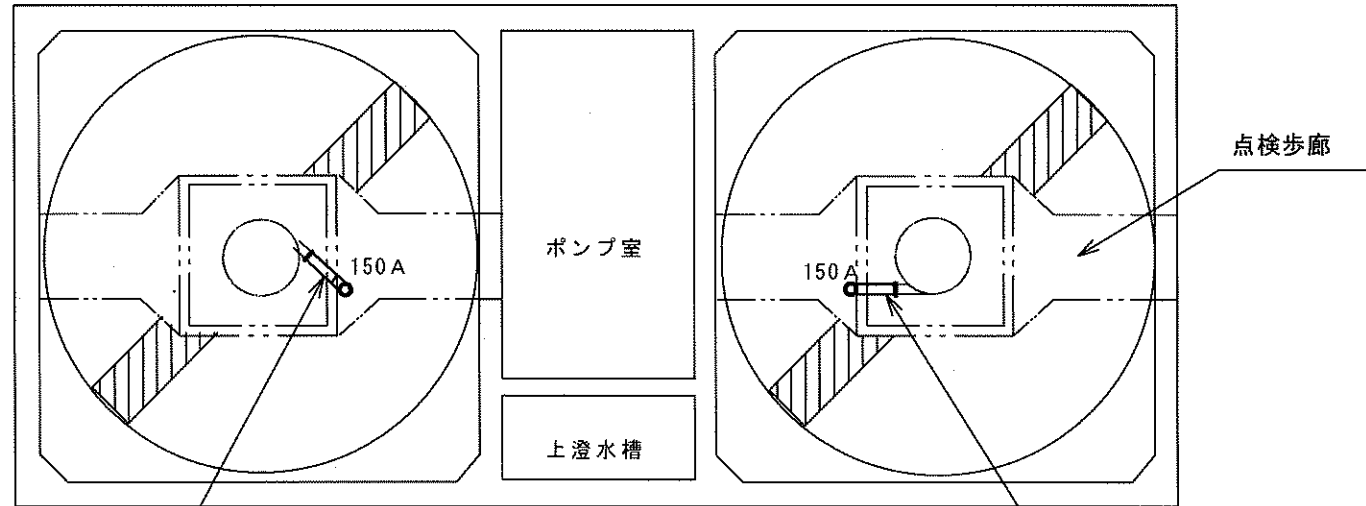
☒ 門型仮設、足場
設置場所

※本図は、参考図であり施工現場と本図に相違がある場合にあっては相違箇所を再調査後、市監督員と協議のうえ詳細を決定すること。

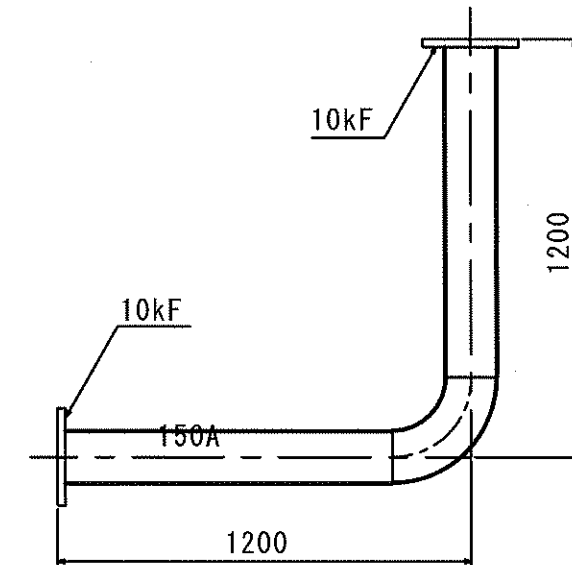
工事名	令和4年度 水施第3号 三雲浄水場場内機械設備等更新工事		
施工場所	松阪市 基目町 地内		
図名	既設ポンプ配置図 (スラリーポンプ)		
縮尺	Free	図面番号	2/8
津市上下水道事業局			



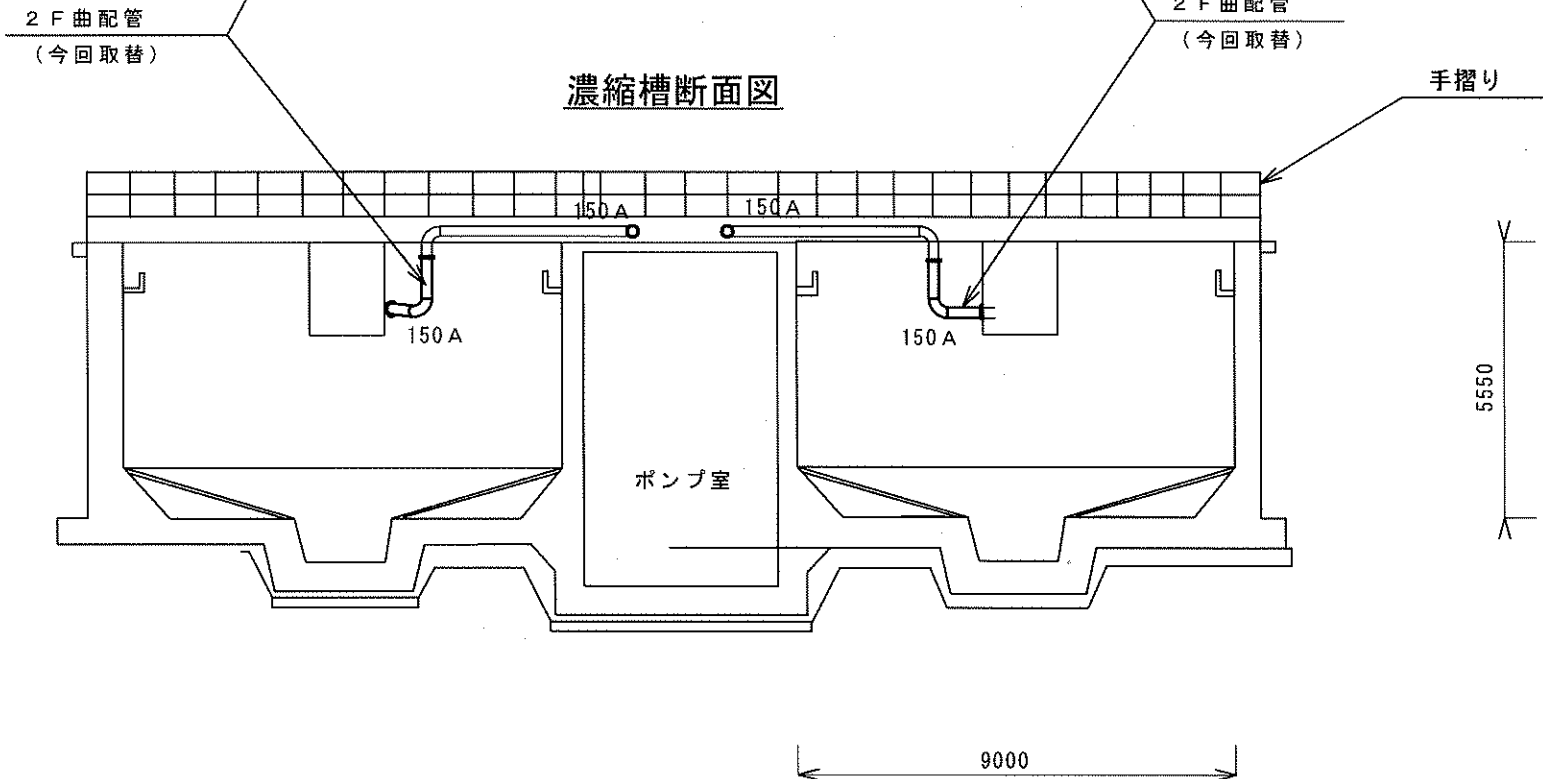
濃縮槽平面図



排水移送管図×2箇所
(今回工事)



濃縮槽断面図



(特記事項)

※フランジ溶接は現地合わせを基本とする。

※水道協会の検査不要

(作業手順)

※作業日前日より、片方の濃縮槽水抜きを発注者が
行い、翌朝には槽を空にする。

※濃縮槽の底より仮設足場を設置。

2日以内に撤去、仮溶接と本溶接、据付を実施し
足場を撤去出来ること。

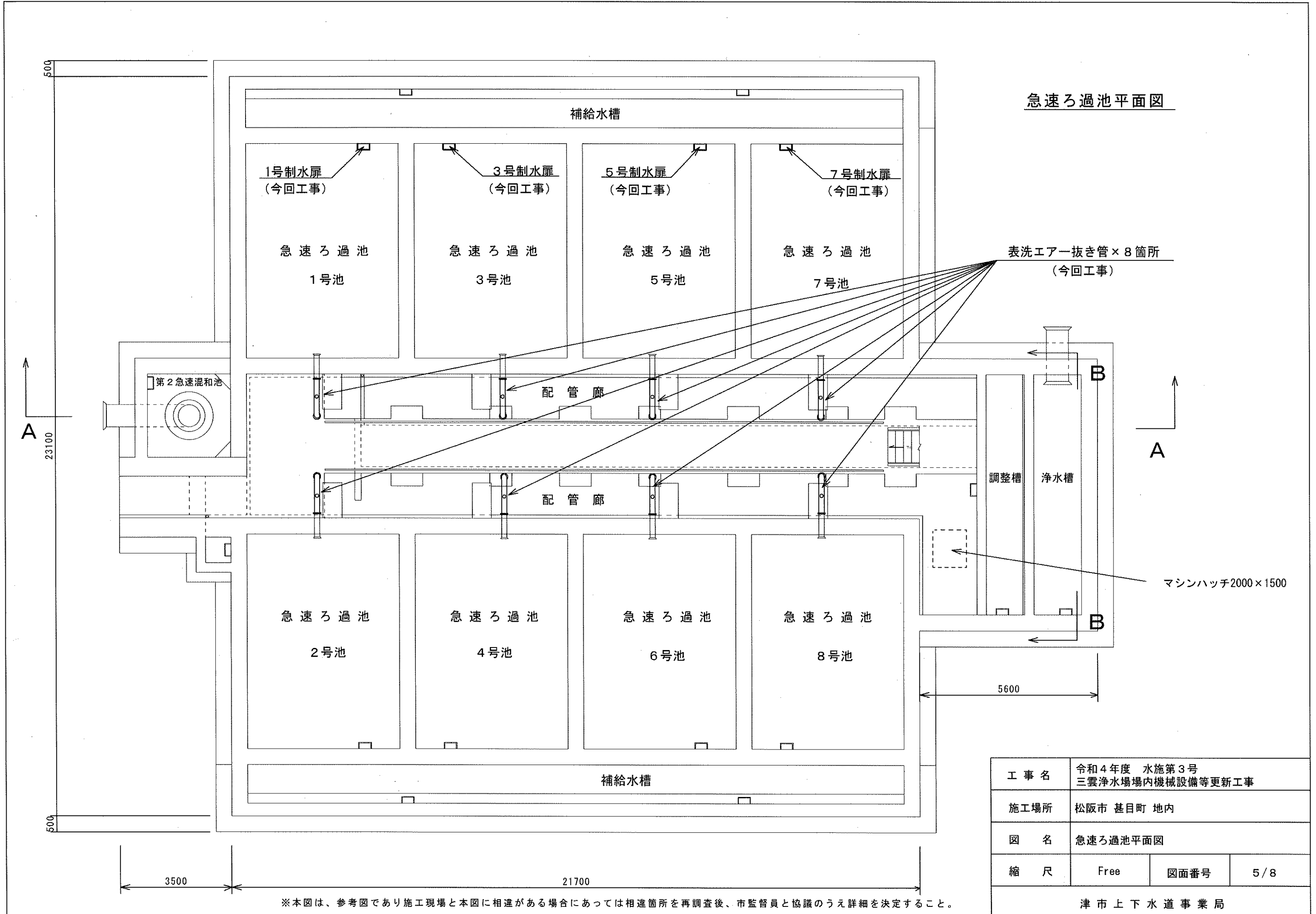
※3～4日間、安定するまで作業中止

※もう一方の配管工事を同手順にて実施する。

※本図は、参考図であり施工現場と本図に相違がある場合にあっては相違箇所を再調査後、市監督員と協議のうえ詳細を決定すること。

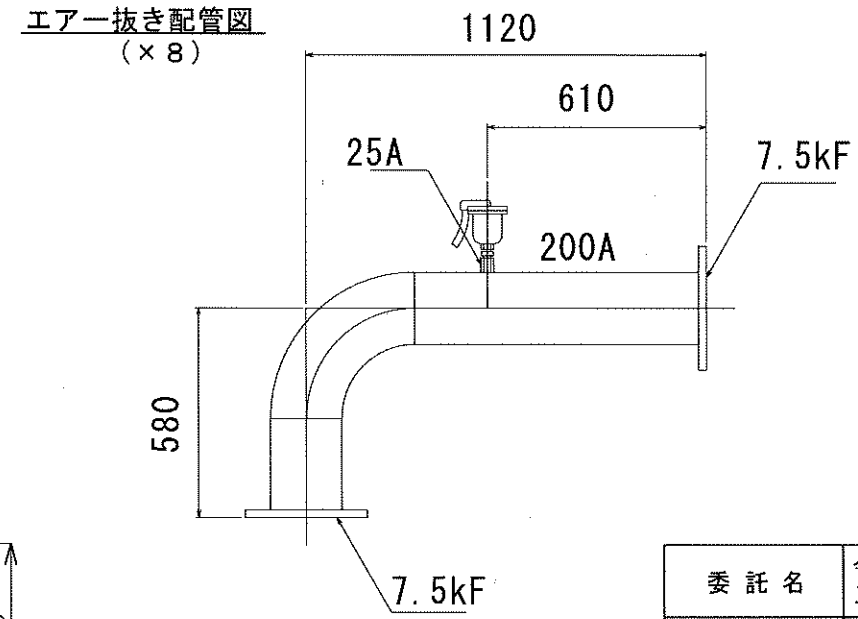
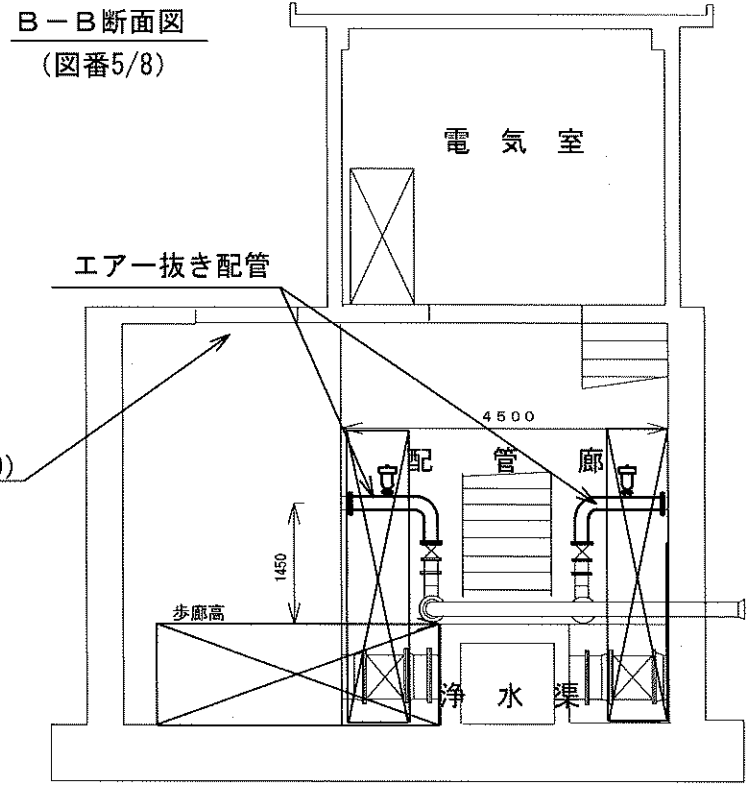
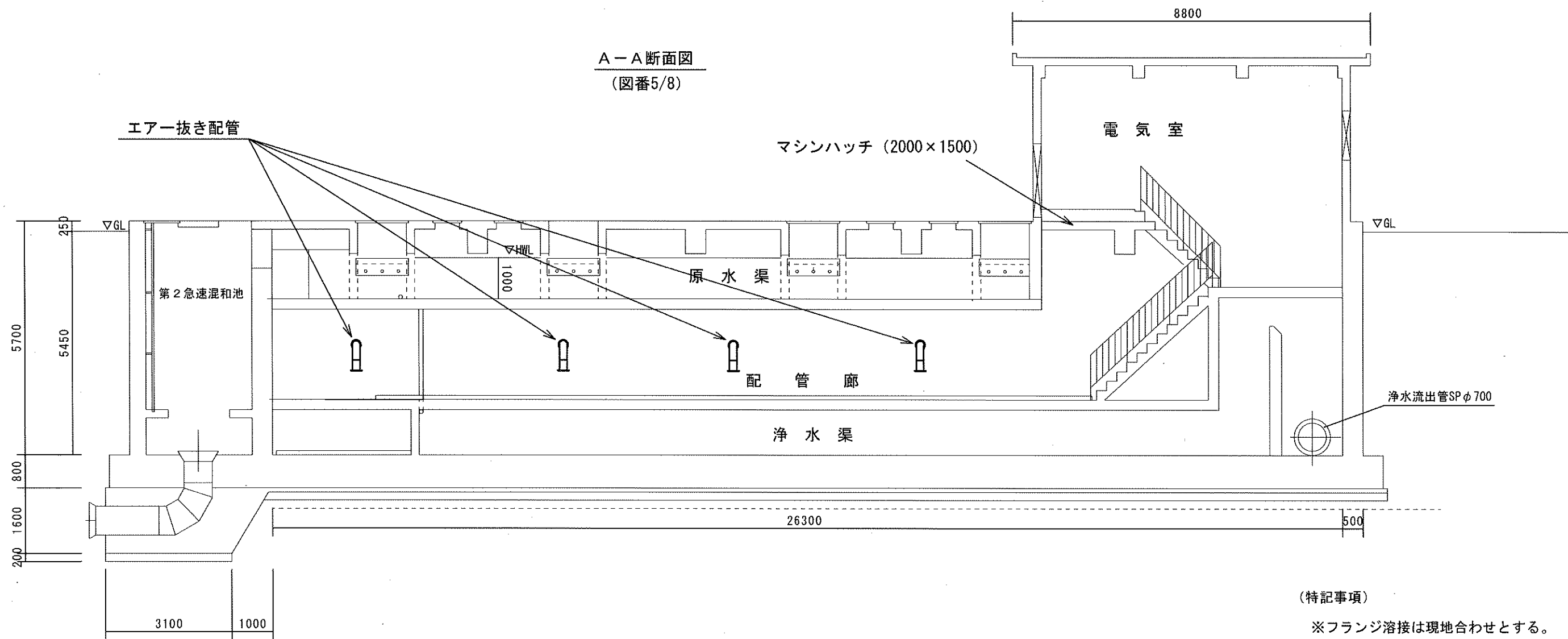
工事名	令和4年度 水施第3号 三雲浄水場場内機械設備等更新工事		
施工場所	松阪市 甚目町 地内		
図名	濃縮槽平面図、断面図、配管図		
縮尺	Free	図面番号	4/8
津市上下水道事業局			

急速ろ過池平面図



工事名	令和4年度 水施第3号 三雲浄水場場内機械設備等更新工事		
施工場所	松阪市 甚目町 地内		
図名	急速ろ過池平面図		
縮尺	Free	図面番号	5/8
津市上下水道事業局			

※本図は、参考図であり施工現場と本図に相違がある場合にあっては相違箇所を再調査後、市監督員と協議のうえ詳細を決定すること。

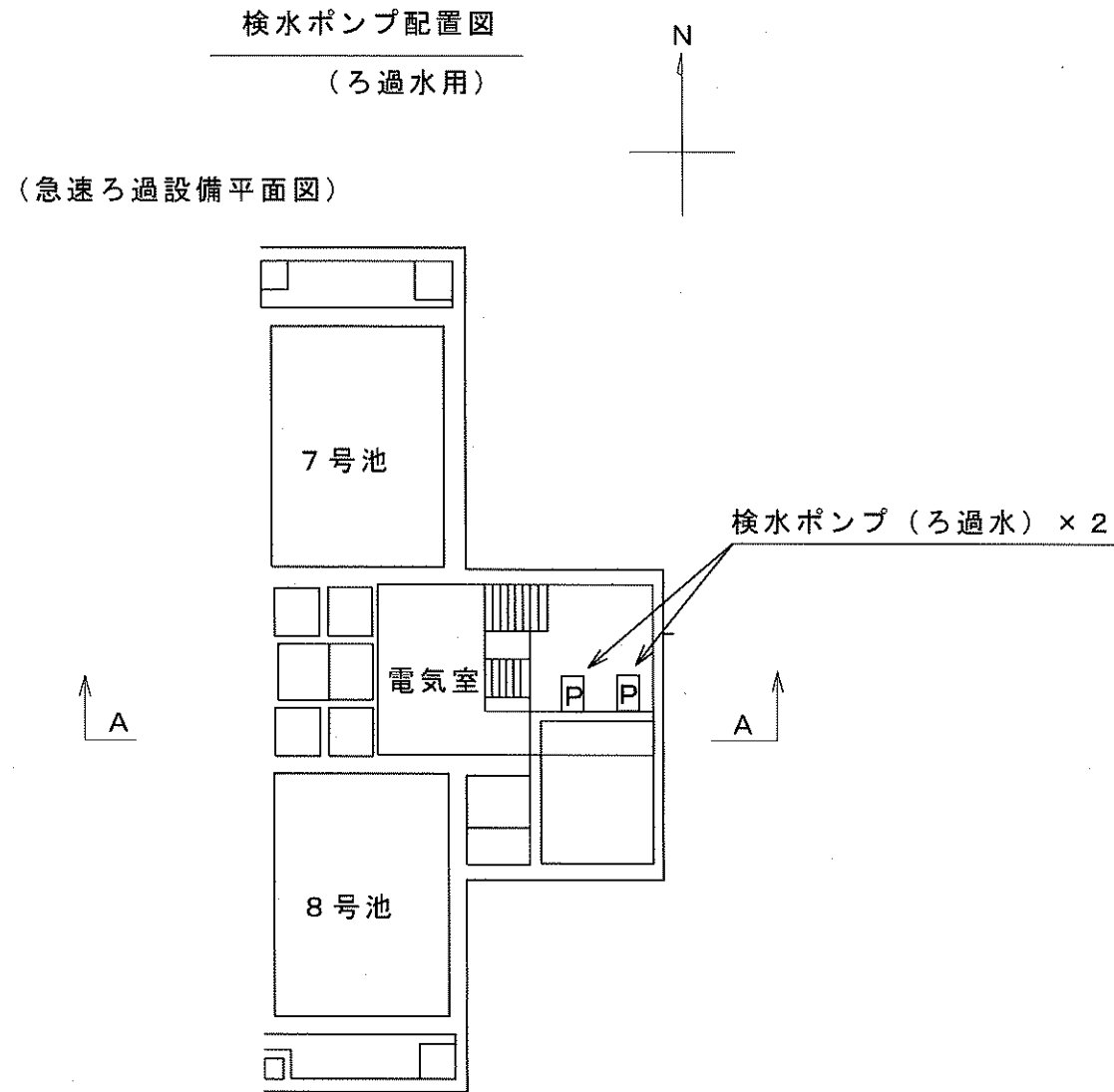


(特記事項)

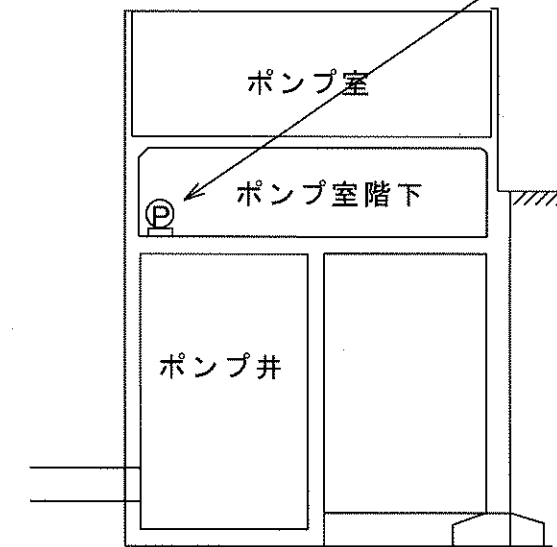
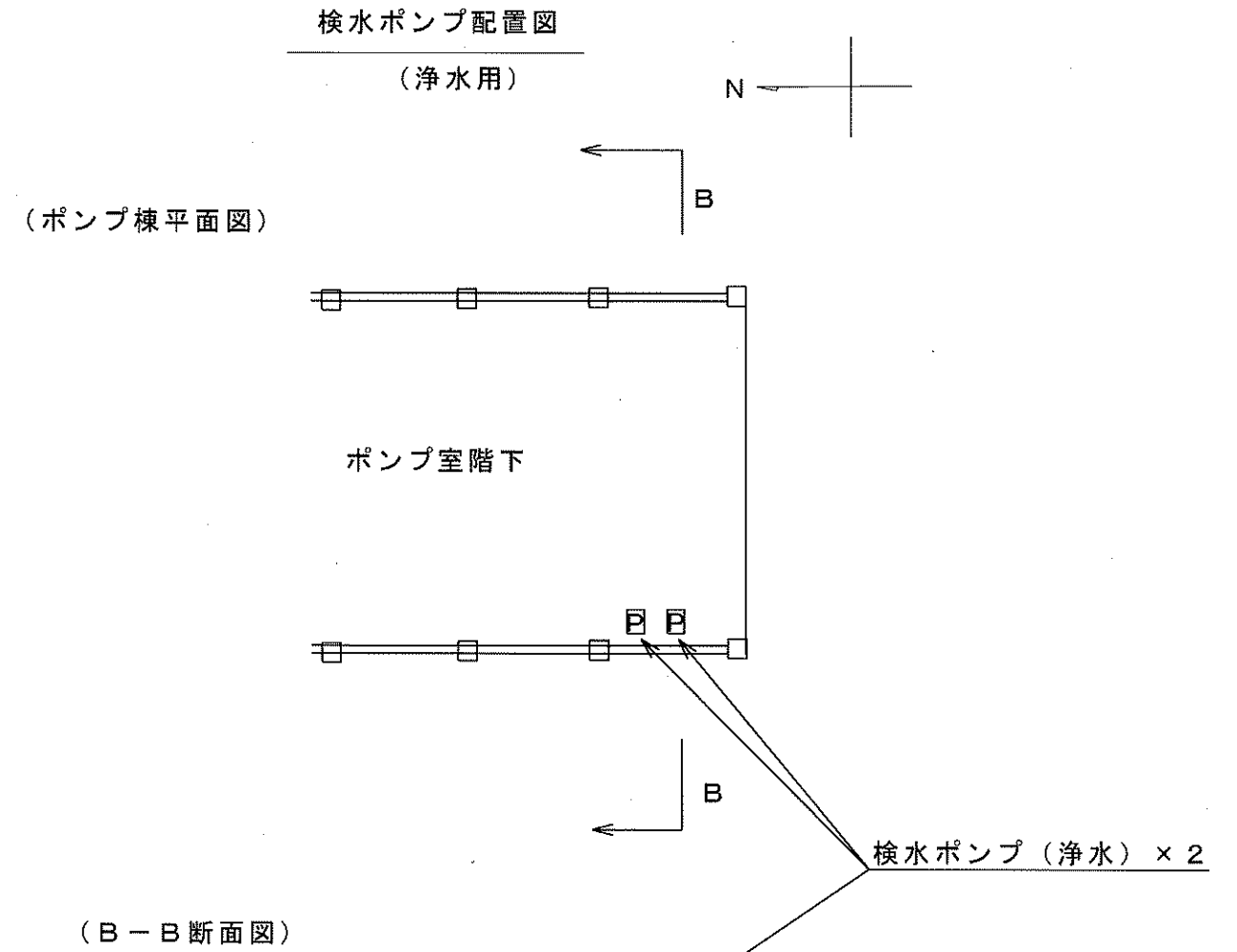
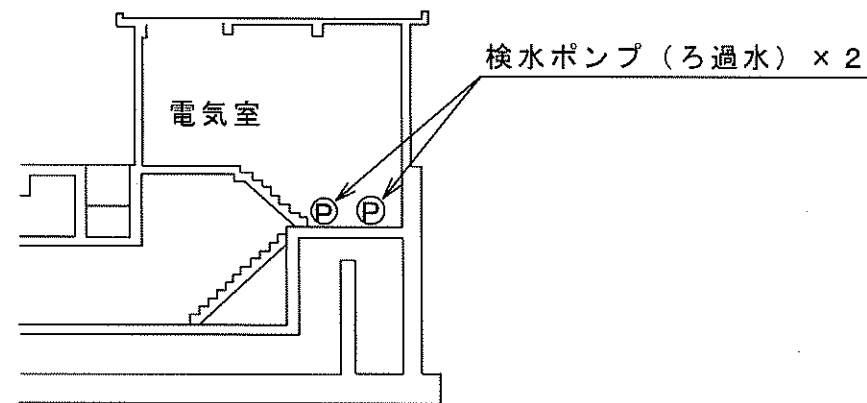
- ※フランジ溶接は現地合わせとする。参考図であり再調査すること。
- ※水道協会の検査を必要とする。この為、8箇所すべての仮溶接後に検査を実施するもので、すべて既設を戻す工程を必要とする。
- ※1日あたり1池(1箇所)のみ施工可
- ※マシンハッチ有
- ⊠部分については、床が凸凹であり、干渉物を考慮し足場、吊り仮設の設置を必要とする。

※本図は、参考図であり施工現場と本図に相違がある場合にあっては相違箇所を再調査後、市監督員と協議のうえ詳細を決定すること。

委託名	令和4年度 水施第3号 三雲浄水場内機械設備等更新工事		
業務場所	松阪市 甚目町 地内		
図名	急速ろ過池A-A, B-B断面図、配管図		
縮尺	Free	図面番号	6/8
津市上下水道事業局			



(A-A断面図)



※本図は、参考図であり施工現場と本図に相違がある場合にあっては相違箇所を再調査後、市監督員と協議のうえ詳細を決定すること。

工事名	令和4年度 水施第3号 三雲浄水場場内機械設備等更新工事		
施工場所	松阪市 甚目町 地内		
図名	検水ポンプ配置図		
縮尺	Free	図面番号	7/8

既設ポンプ図

(エバラ40RQF61.5C)

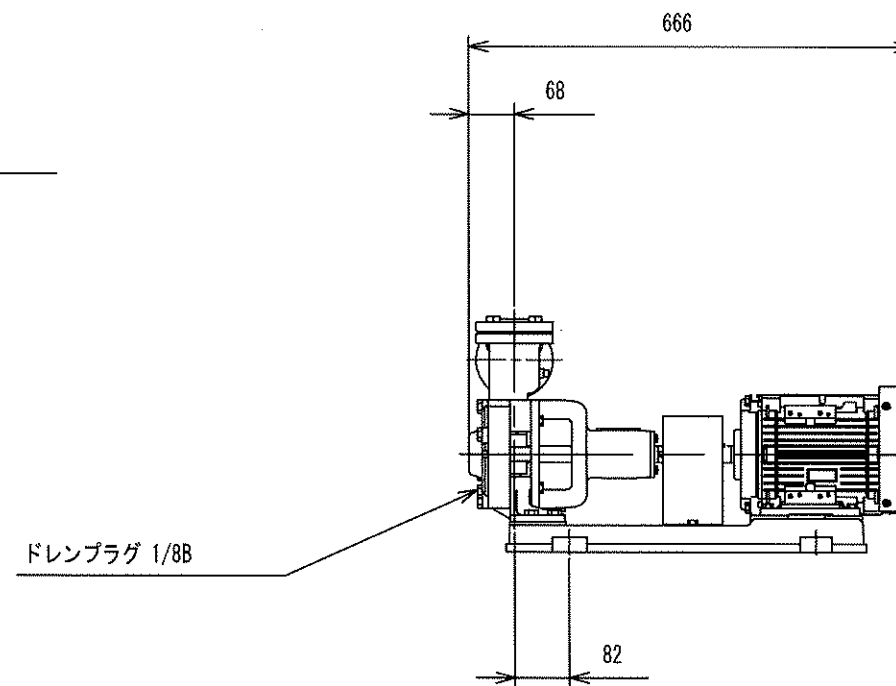
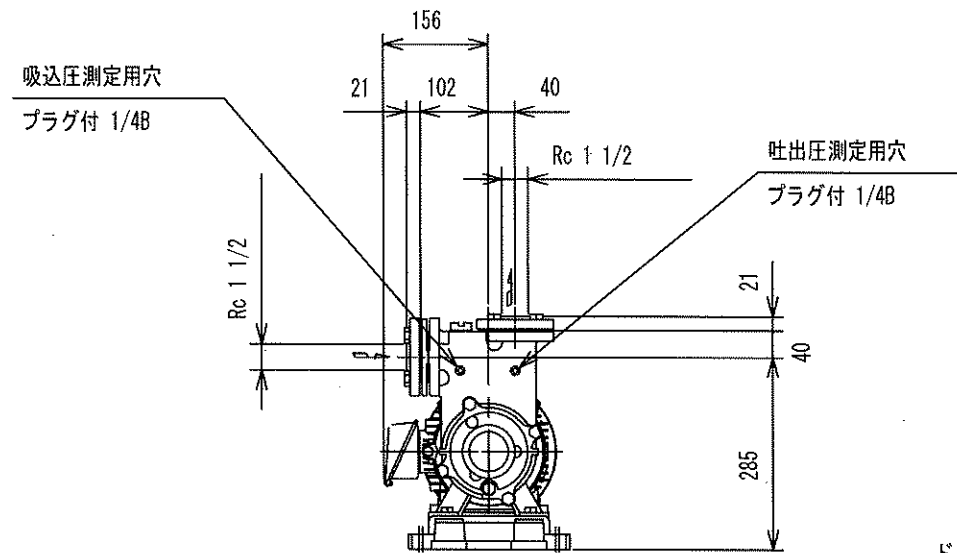
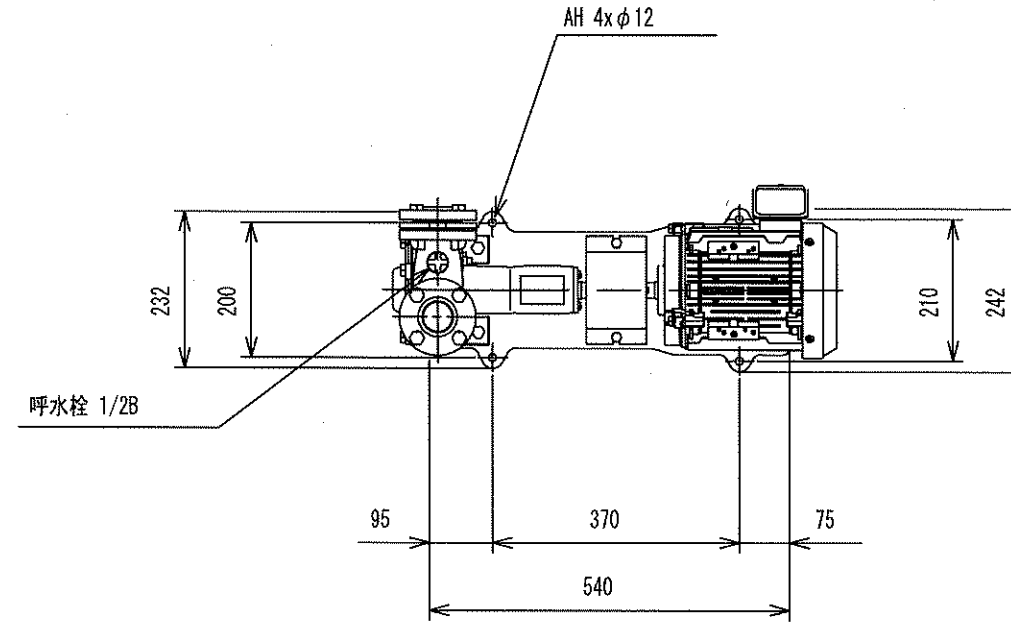
浄水用検水ポンプ×2台

ろ過水用検水ポンプ×2台

(付属品)

隔膜式グリセリン入圧力計 (バルブ、単管付) × 4 台分
レンジ (0~0.6MPa)

呼び水ジョーゴ×4台分 (バルブ付)



※本図は、参考図であり施工現場と本図に相違がある場合にあっては相違箇所を再調査後、市監督員と協議のうえ詳細を決定すること。

工事名	令和4年度 水施第3号 三雲浄水場内機械設備等更新工事		
施工場所	松阪市 菖目町 地内		
図名	既設ポンプ図 (浄水用、ろ過水用)		
縮尺	Free	図面番号	8/8
津市上下水道事業局			