

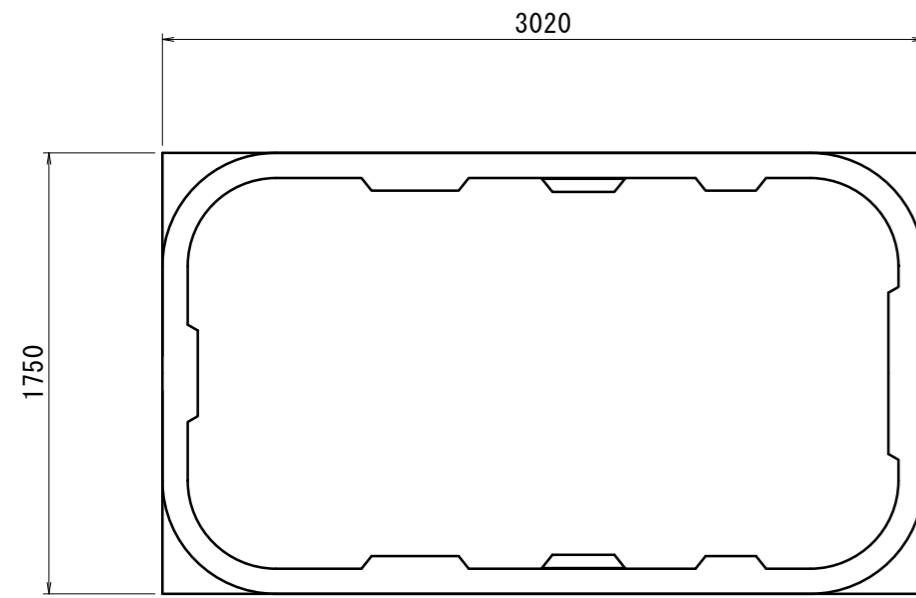
平面図 S = 1/150

| 名称 | 仕様・能力 | 数 |
|-------|--|---|
| 合併浄化槽 | 処理対象人員 10人 放流水質 BOD 10mg/L・T-N 10mg/L・SS 10mg/L ブロウ・土工事・設置工事 (嵩上げ含む) 共 | 1 |
| その他 | ・埋戻しは、石などの混入していない良質の土砂を用い、浄化槽内に異物が入らないようにし、水締めと突き固めを交互に行う。 | |

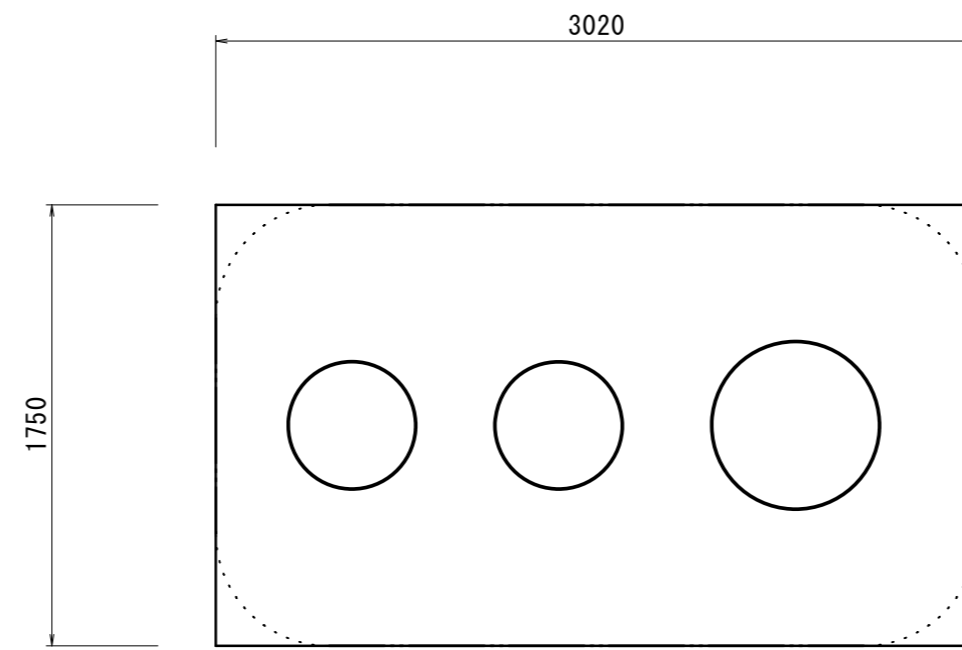
※この図面はA2サイズを原寸とする。

| | |
|-------|----------------------------------|
| 工事名 | 令和4年度下工浄補第1号 片田久保町地内市営浄化槽設置工事 |
| 施工箇所名 | 津市片田久保町地内 |
| 図面の種類 | 平面図 |
| 縮尺 | 図示 図面番号 1 / 4 |
| 事業所名 | 津市上下水道事業局下水道工務課 |

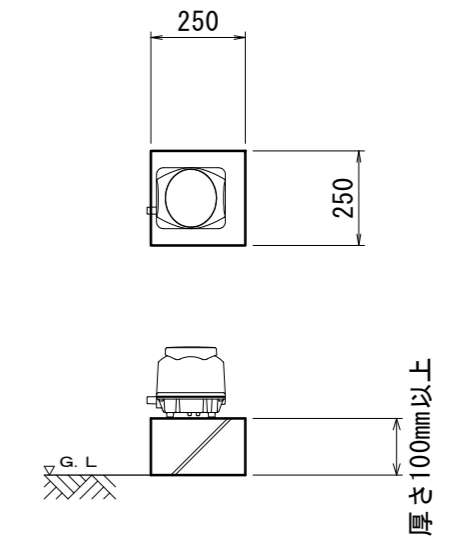
標準工法図



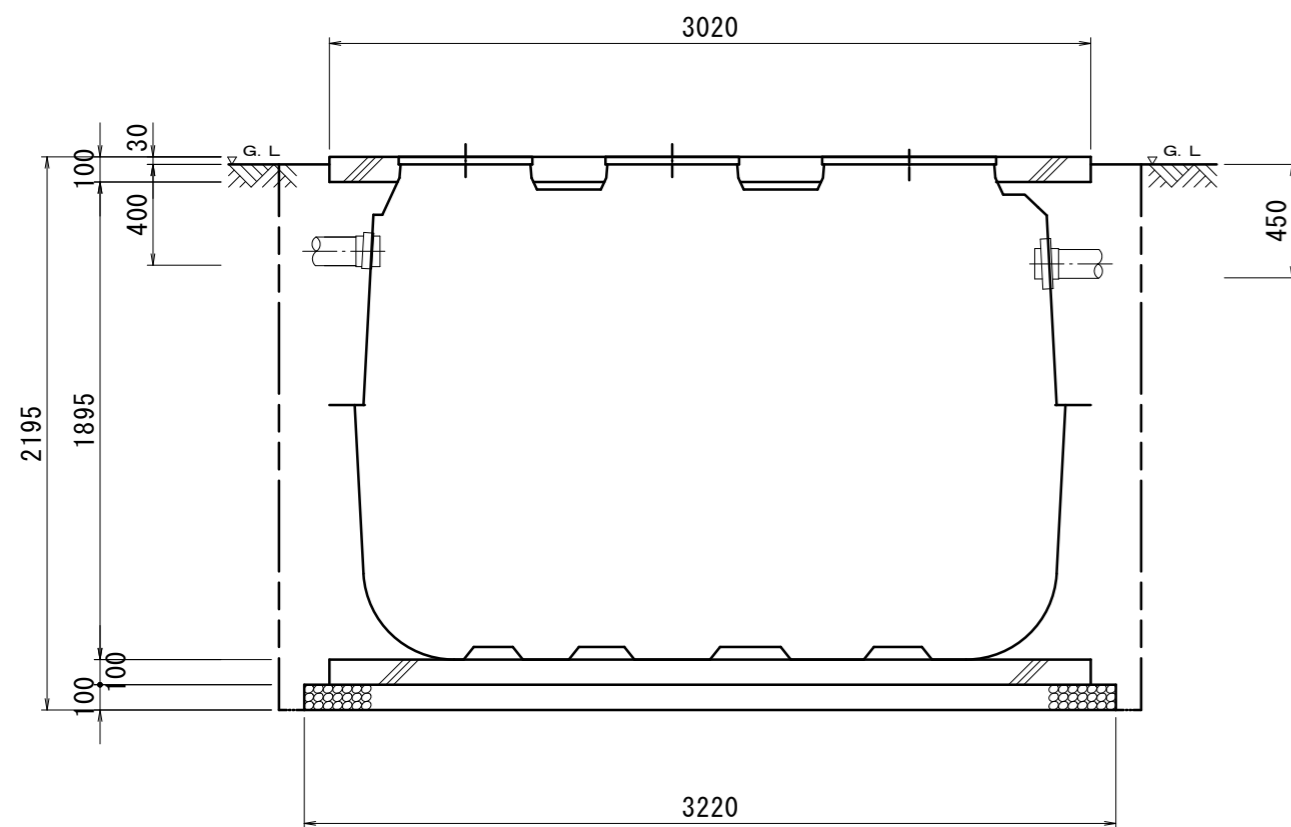
平面図 S=1/30



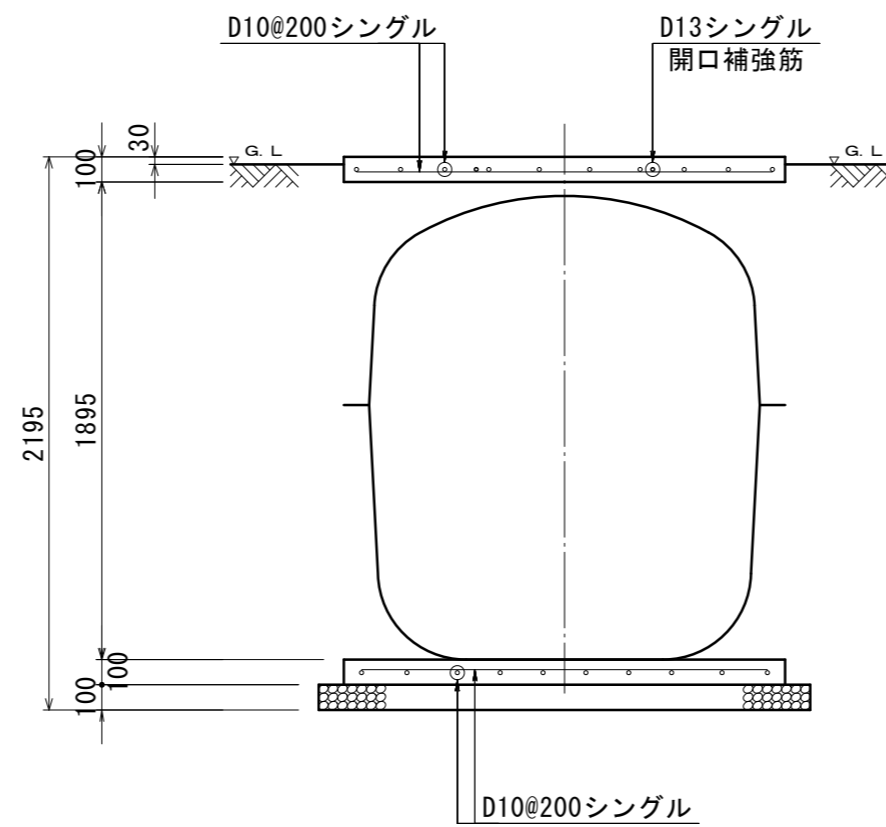
スラブ平面図 S=1/30



ブロウ 据付図 S=1/20



断面図 S=1/30



配筋断面図(短辺) S=1/30

| | |
|--------|---------------------------|
| 一般事項 | |
| コンクリート | $F_c = 21 \text{ N/mm}^2$ |
| 鉄筋 | SD295A |
| 鉄筋かぶり | スラブ50、ベース50 |
| 定着及継手 | 40d |
| 開口補強筋 | D13 |
| 地業 | 砕石又はRC 40~0 |

| | |
|-------|-----------|
| マンホール | 安全荷重1500K |
|-------|-----------|

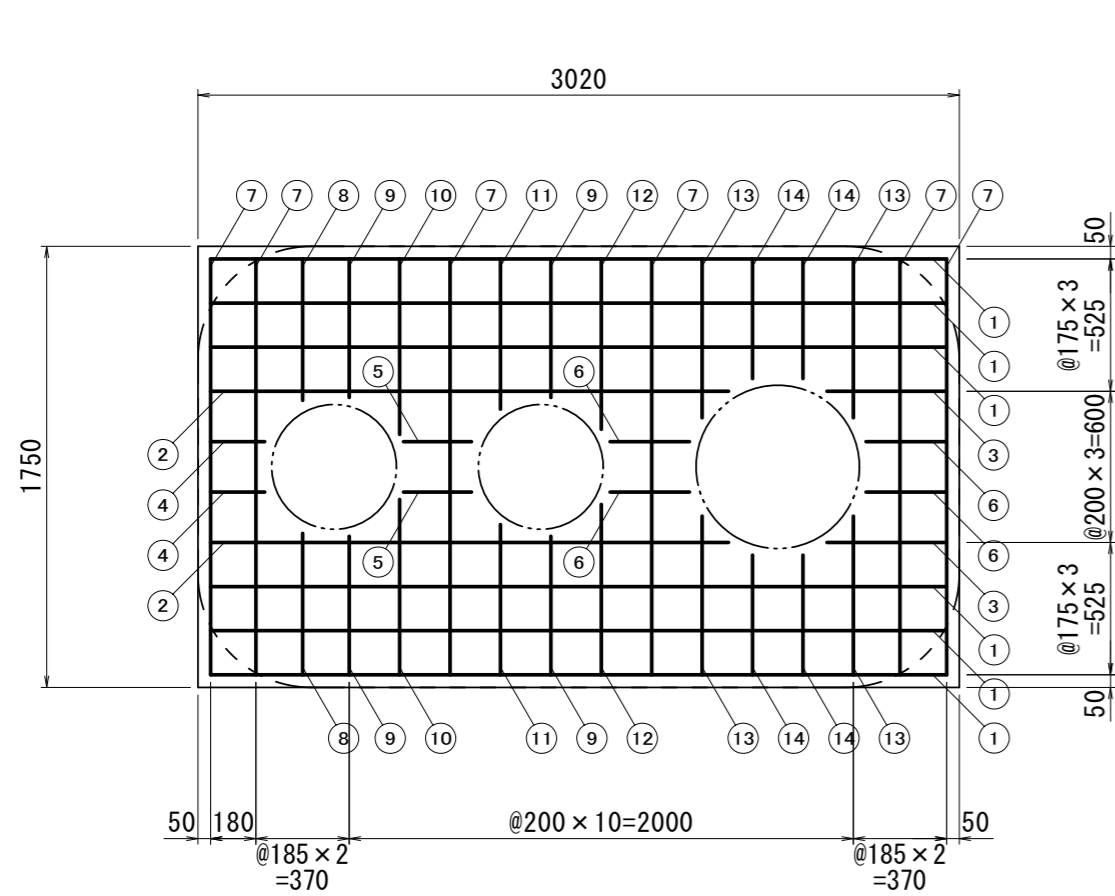
| ブロウ | 吐出量 | 口径 | 運転方式 | 台数 |
|-----|----------|-----|----------|----|
| | 100L/min | φ13 | 開欠又は連続運転 | 1 |

| 配管仕様 | 露出配管 (ブロウ周り) | H1VP |
|------|--------------|--------|
| | 土中配管 | VUφ100 |
| | 槽内配管 | メーカー仕様 |

・電線管の両端はシリコンシーラントなどで必ずコーキング処理のこと。

※この図面はA2サイズを原寸とする。 参考

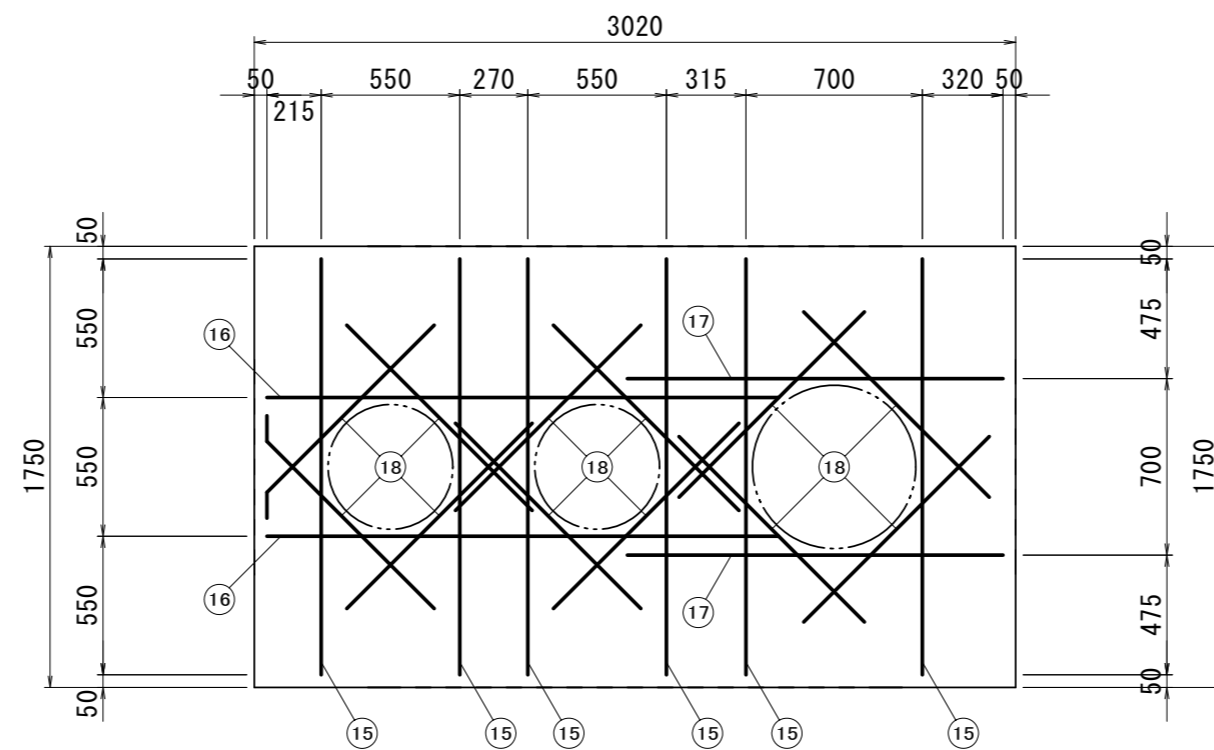
| | | | |
|-------|----------------------------------|------|-----|
| 工事名 | 令和4年度下工浄補第1号 片田久保町地内市営浄化槽設置工事 | | |
| 施工箇所名 | 津市片田久保町地内 | | |
| 図面の種類 | 標準工法図 | | |
| 縮尺 | 図示 | 図面番号 | 2/4 |
| 事業所名 | 津市上下水道事業局下水道工務課 | | |



スラブ配筋図

S = 1/30

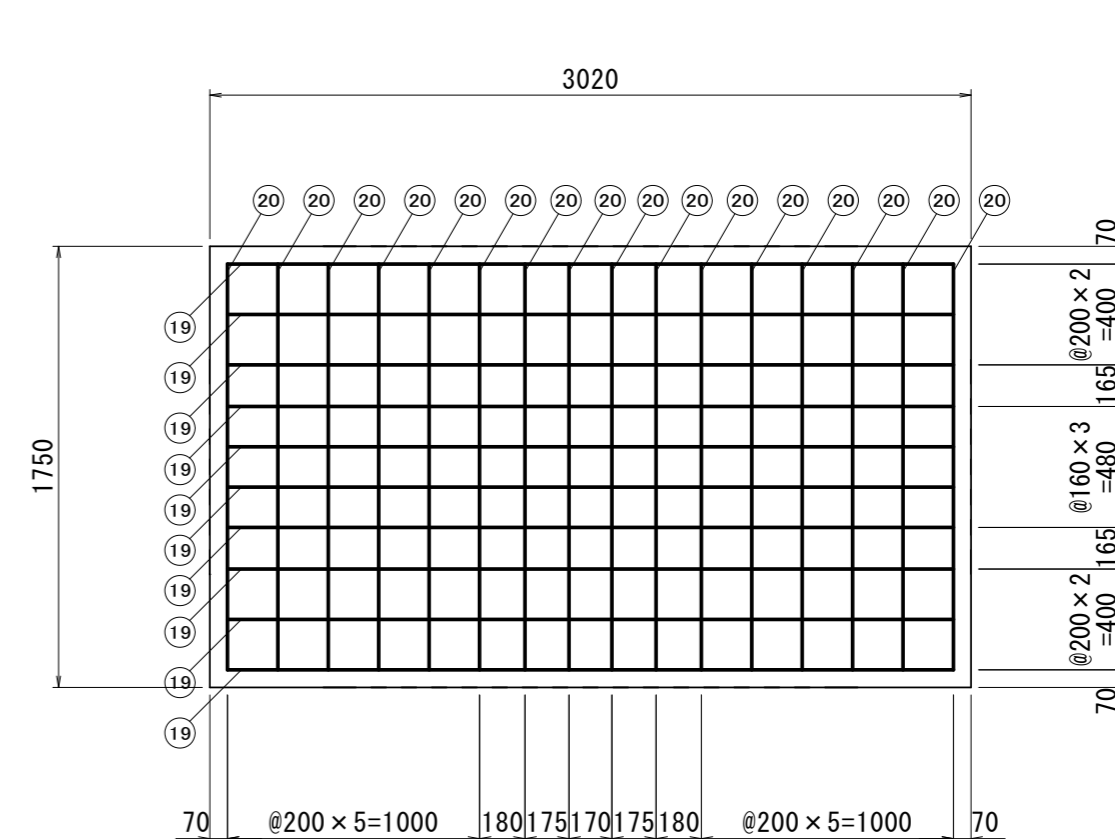
スラブ鉄筋 D10-200@シングル



スラブ開口配筋図

S = 1/30

開口補強筋 D13 定着 40d=520



ベース配筋図

S = 1/30

ベース鉄筋 D10-200@シングル

| 番号 | 名称 | 呼び径 | 本数 | 長さ | 重量 | 番号 | 名称 | 呼び径 | 本数 | 長さ | 重量 |
|----|----------|-----|----|------|---------|----|----------|-----|----|------|----------|
| ① | スラブ筋 (横) | D10 | 6 | 2920 | 9.81 kg | ⑩ | スラブ筋 (縦) | D10 | 2 | 700 | 0.78 kg |
| ② | 〃 | D10 | 2 | 2060 | 2.31 kg | ⑪ | 〃 | D10 | 2 | 600 | 0.67 kg |
| ③ | 〃 | D10 | 2 | 480 | 0.54 kg | ⑫ | 〃 | D10 | 2 | 680 | 0.76 kg |
| ④ | 〃 | D10 | 2 | 220 | 0.25 kg | ⑬ | 〃 | D10 | 4 | 630 | 1.41 kg |
| ⑤ | 〃 | D10 | 2 | 270 | 0.30 kg | ⑭ | 〃 | D10 | 4 | 480 | 1.08 kg |
| ⑥ | 〃 | D10 | 4 | 320 | 0.72 kg | ⑮ | 開口筋 (縦) | D13 | 6 | 1650 | 9.85 kg |
| ⑦ | 〃 | D10 | 6 | 1650 | 5.54 kg | ⑯ | 開口筋 (横) | D13 | 2 | 2030 | 4.04 kg |
| ⑧ | スラブ筋 (縦) | D10 | 2 | 560 | 0.63 kg | ⑰ | 〃 | D13 | 2 | 1490 | 2.97 kg |
| ⑨ | 〃 | D10 | 4 | 550 | 1.23 kg | ⑱ | 開口筋 (斜) | D13 | 12 | 1040 | 12.42 kg |

鉄筋重量計 55.31kg

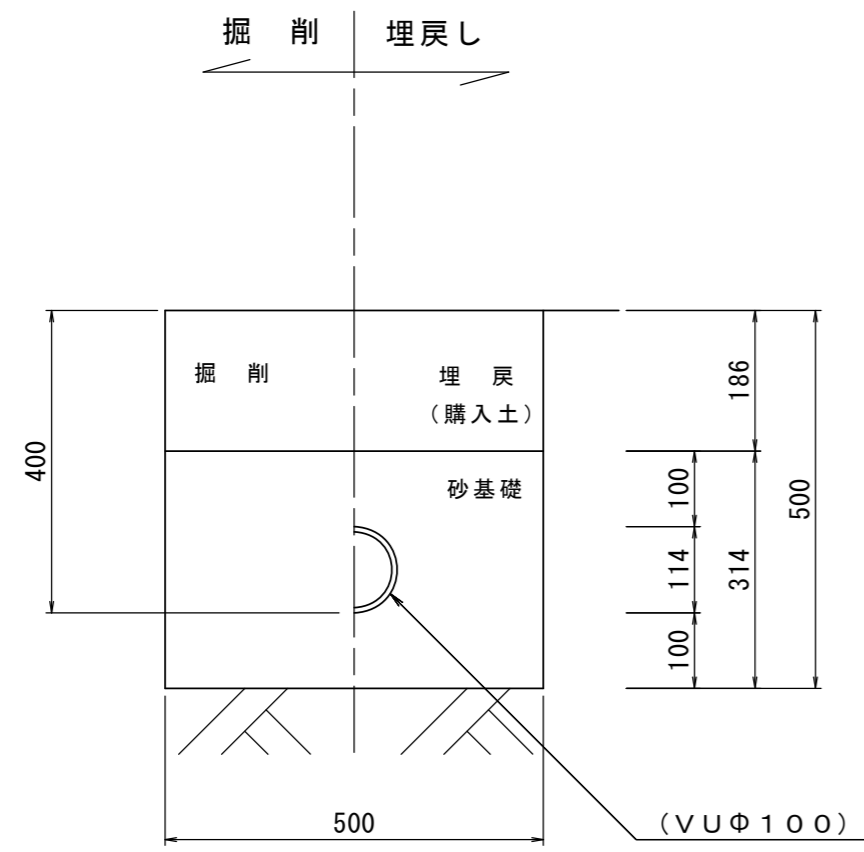
| 番号 | 名称 | 呼び径 | 本数 | 長さ | 重量 |
|----|----------|-----|----|------|----------|
| ⑰ | スラブ筋 (横) | D10 | 10 | 2880 | 16.13 kg |
| ⑳ | スラブ筋 (縦) | D10 | 16 | 1610 | 14.43 kg |

鉄筋重量計 30.56kg

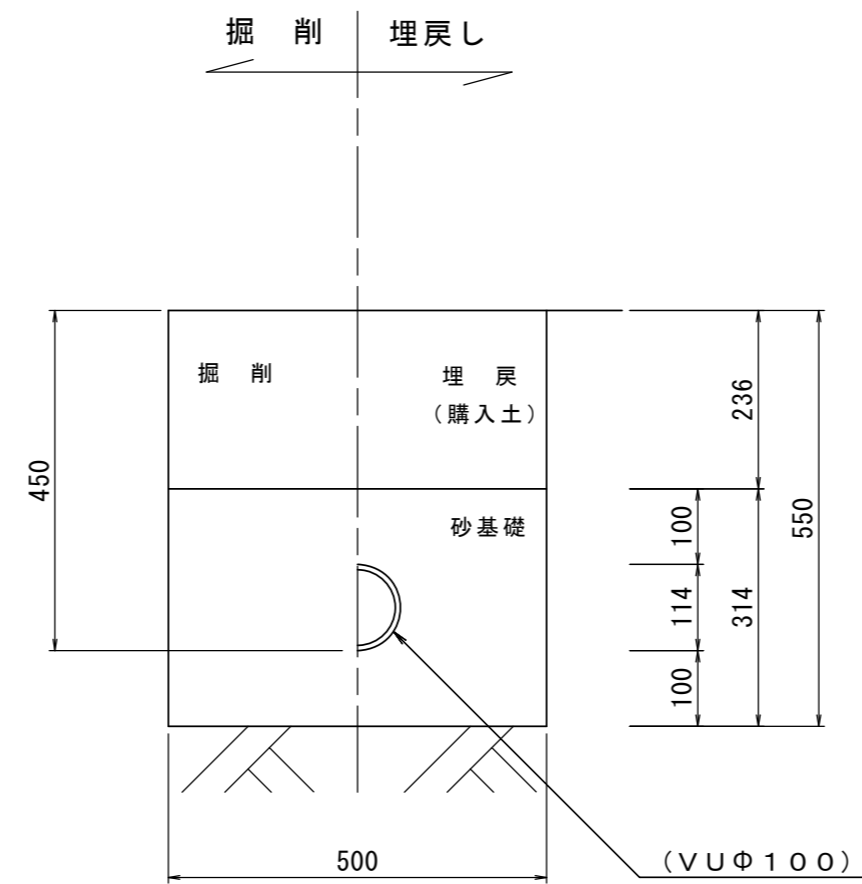
※この図面はA2サイズを原寸とする。 参考

| | | | |
|-------|----------------------------------|------|-------|
| 工事名 | 令和4年度下工浄補第1号 片田久保町地内市営浄化槽設置工事 | | |
| 施工箇所名 | 津市片田久保町地内 | | |
| 図面の種類 | 配筋加工図 | | |
| 縮尺 | 図示 | 図面番号 | 3 / 4 |
| 事業所名 | 津市上下水道事業局下水道工務課 | | |

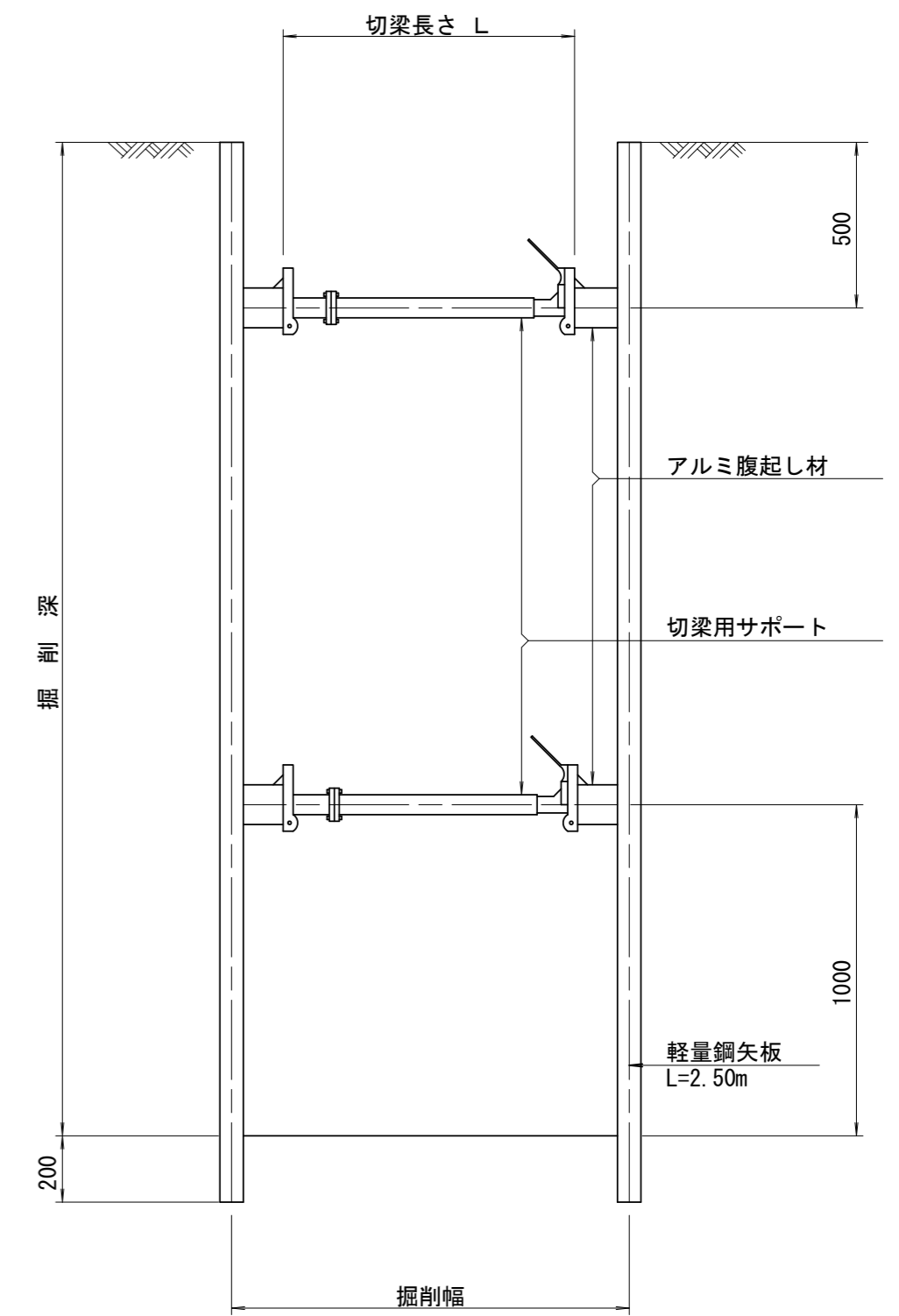
流入側



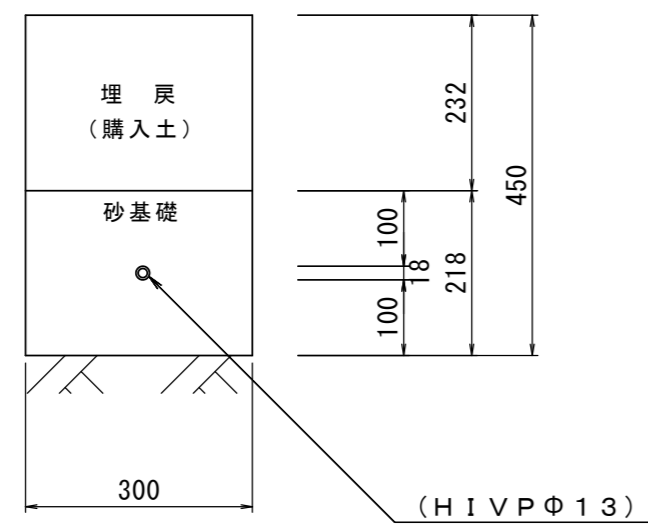
放流側



断面図



ブロワ配管



配管図

S = 1/10

土留工図

S = 1/20

※この図面はA2サイズを原寸とする。 参考

| | | | |
|-------|----------------------------------|------|-----|
| 工事名 | 令和4年度下工浄補第1号 片田久保町地内市営浄化槽設置工事 | | |
| 施工箇所名 | 津市片田久保町地内 | | |
| 図面の種類 | 配管図 土留工図 | | |
| 縮尺 | 図示 | 図面番号 | 4/4 |
| 事業所名 | 津市上下水道事業局下水道工務課 | | |