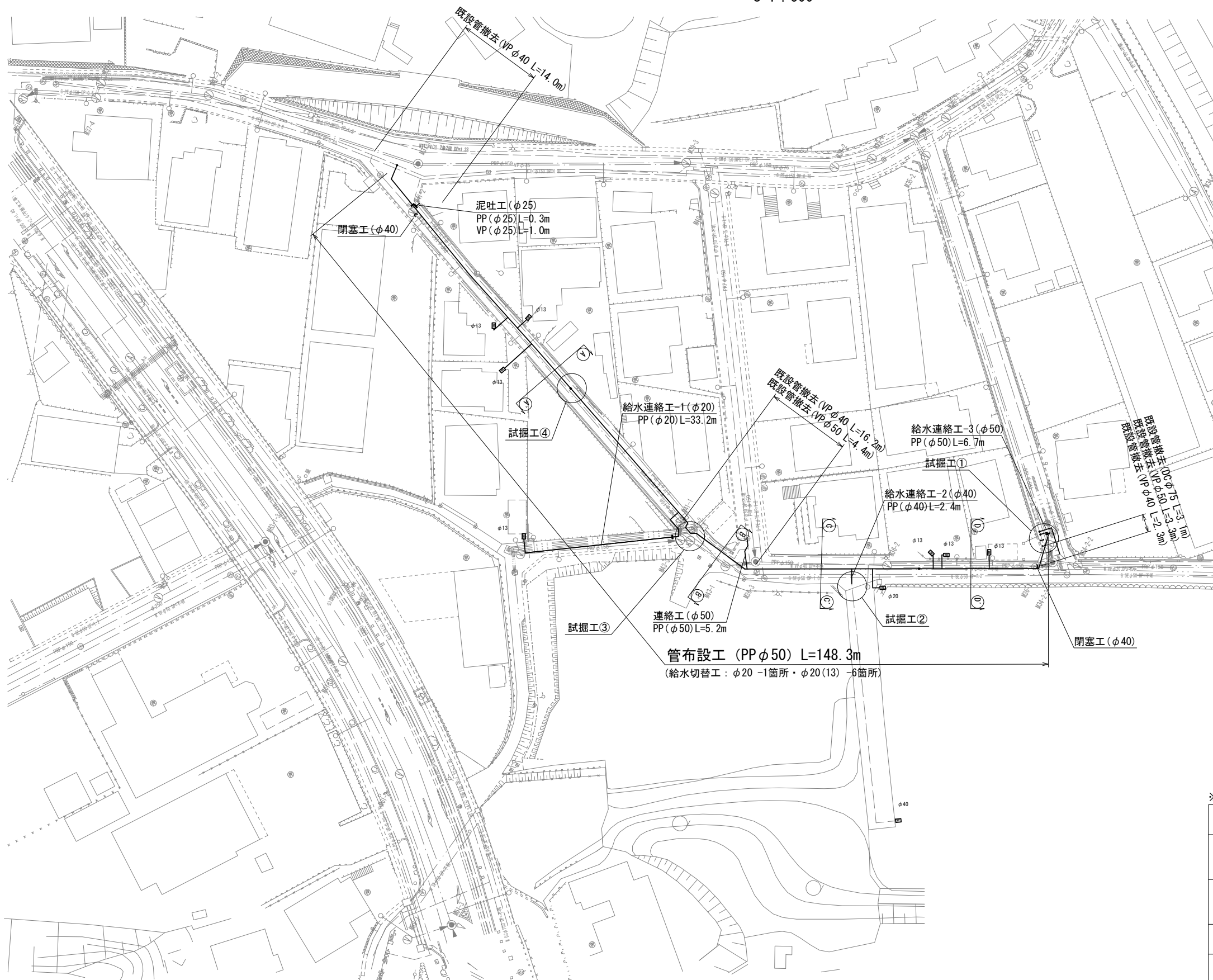
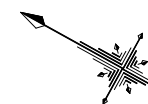


設計図

平面図

S=1:500



占用物件凡例

線種	名称
———	水道管 (新設)
———	既設水道管
———	計画下水道管
———	既設下水道管
———	既設ガス管
———	ガス管 (移設)
———	既設雨水管
———	既設NTT
———	既設電気

※この図面はA2サイズを原寸とする。

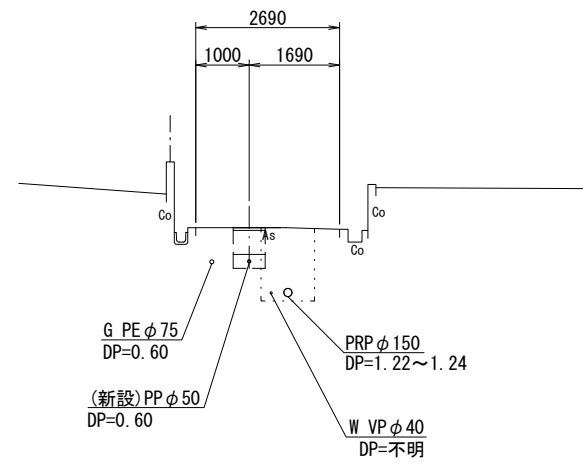
津市上下水道事業局			
工事名	令和4年度 水工第10号 公共下水道事業に伴う鳥居町地内 配水管移設工事		
図面の種類	平面図		
縮尺	図示	図面番号	1/5
受注者名			

設 計 図

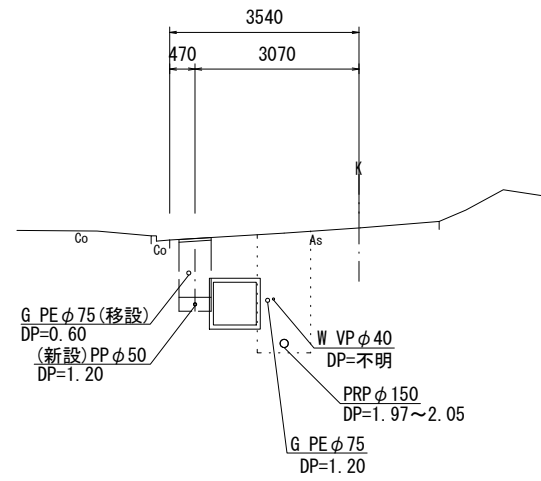
横断面図

S=1 : 100

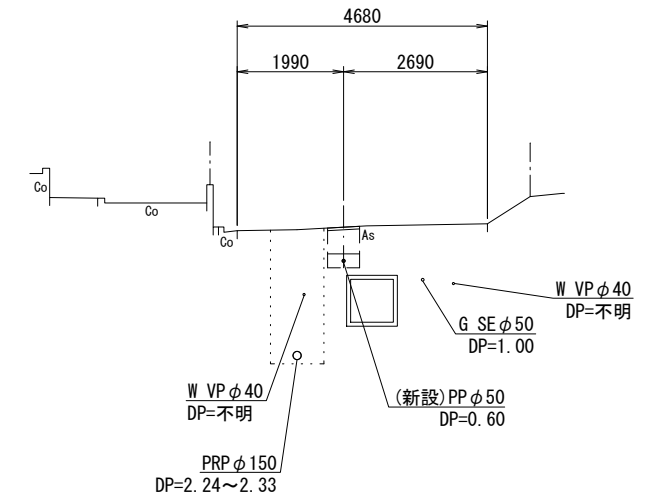
Ⓐ - Ⓐ'



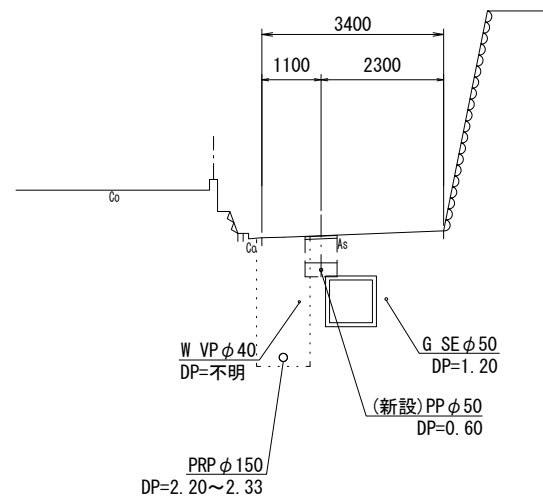
Ⓑ - Ⓑ'



Ⓒ - Ⓒ'



Ⓓ - Ⓓ'



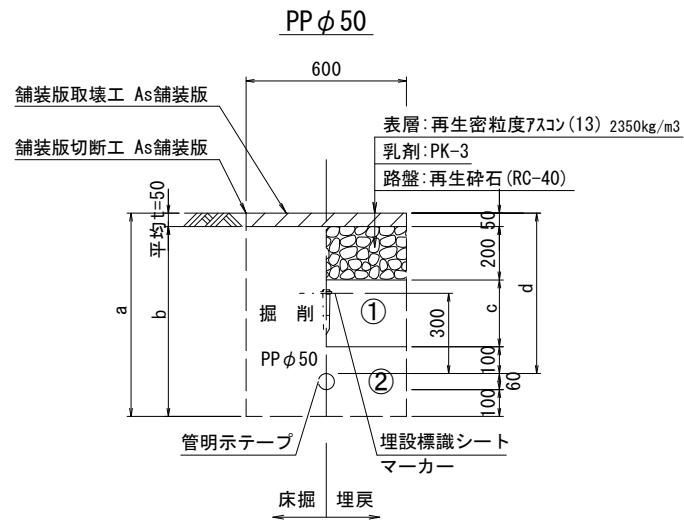
※この図面はA2サイズを原寸とする。

津市上下水道事業局			
工事名	令和4年度 水工第10号 公共下水道事業に伴う鳥居町地内 配水管移設工事		
図面の種類	横断面図		
縮尺	図示	図面番号	2/5
受注者名			

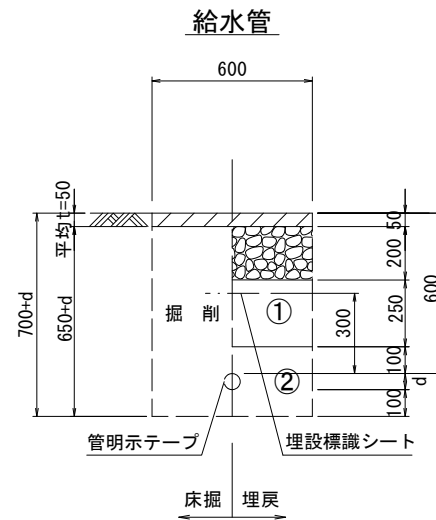
設計図

土工定規図

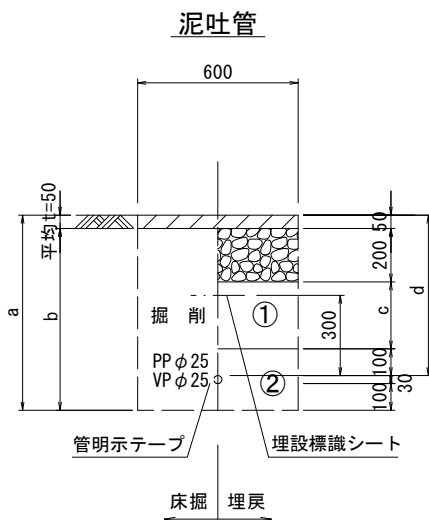
S=1 : 20



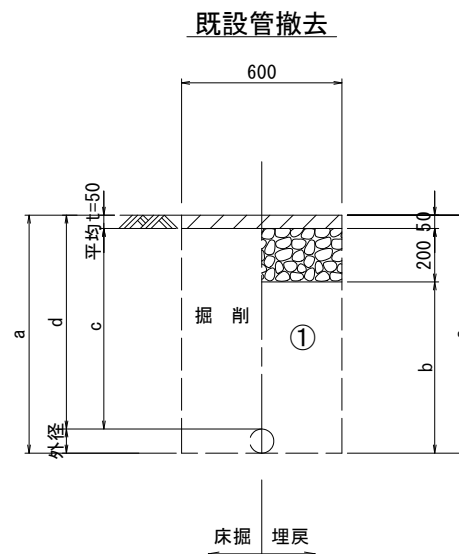
φ50	a	b	c	d
土被り	760	710	250	600



給水管外径 d	
φ13	d=20mm
φ20	d=25mm
φ25	d=30mm
φ30	d=40mm
φ40	d=50mm
φ50	d=60mm



φ25	a	b	c	d
土被り	730	680	250	600



口径	外径	土被り	a	b	c	d
20	25	600	625	375	550	600
40	50	600	650	400	550	600
50	60	600	660	410	550	600
75	90	800	890	640	750	800

- ①・・・再生砕石 (RC-40)
- ②・・・埋戻し用砂

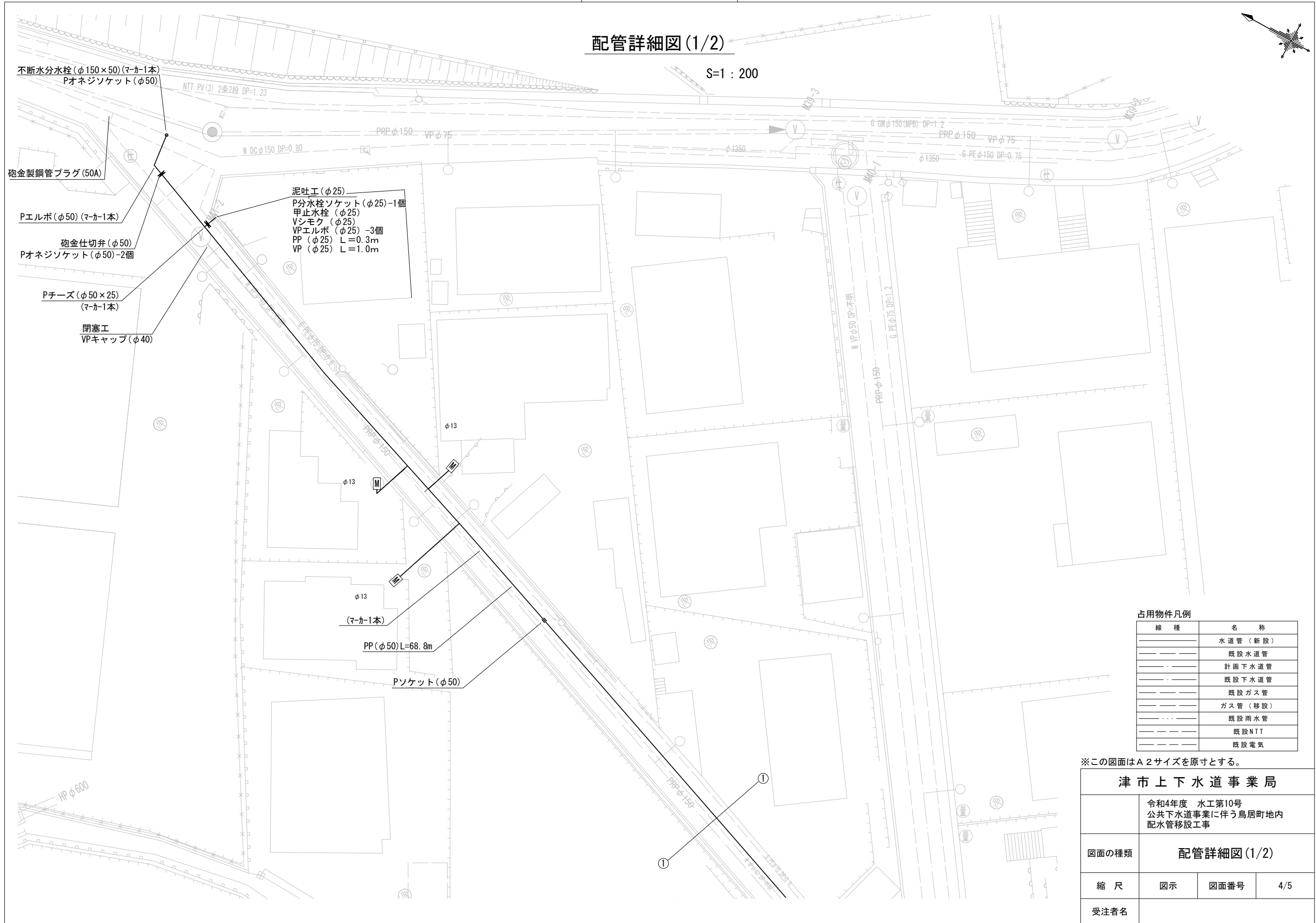
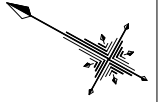
※この図面はA2サイズを原寸とする。

津市上下水道事業局			
工事名	令和4年度 水工第10号 公共下水道事業に伴う鳥居町地内 配水管移設工事		
図面の種類	土工定規図		
縮尺	図示	図面番号	3/5
受注者名			

設計図

配管詳細図(1/2)

S=1:200



不断分水栓(φ150×50)(マカ-1本)
Pオネジソケット(φ50)

砲金製鋼管プラグ(50A)

Pエルボ(φ50)(マカ-1本)

砲金仕切弁(φ50)
Pオネジソケット(φ50)-2個

Pチーズ(φ50×25)
(マカ-1本)

閉塞工
VPキャップ(φ40)

泥吐工(φ25)
P分水栓ソケット(φ25)-1個
甲止水栓(φ25)
Vシモク(φ25)
VPエルボ(φ25)-3個
PP(φ25)L=0.3m
VP(φ25)L=1.0m

(マカ-1本)

PP(φ50)L=68.8m

Pソケット(φ50)

占用物件凡例

線種	名称
———	水道管(新設)
———	既設水道管
———	計画下水道管
———	既設下水道管
———	既設ガス管
———	ガス管(移設)
———	既設雨水管
———	既設NTT
———	既設電気

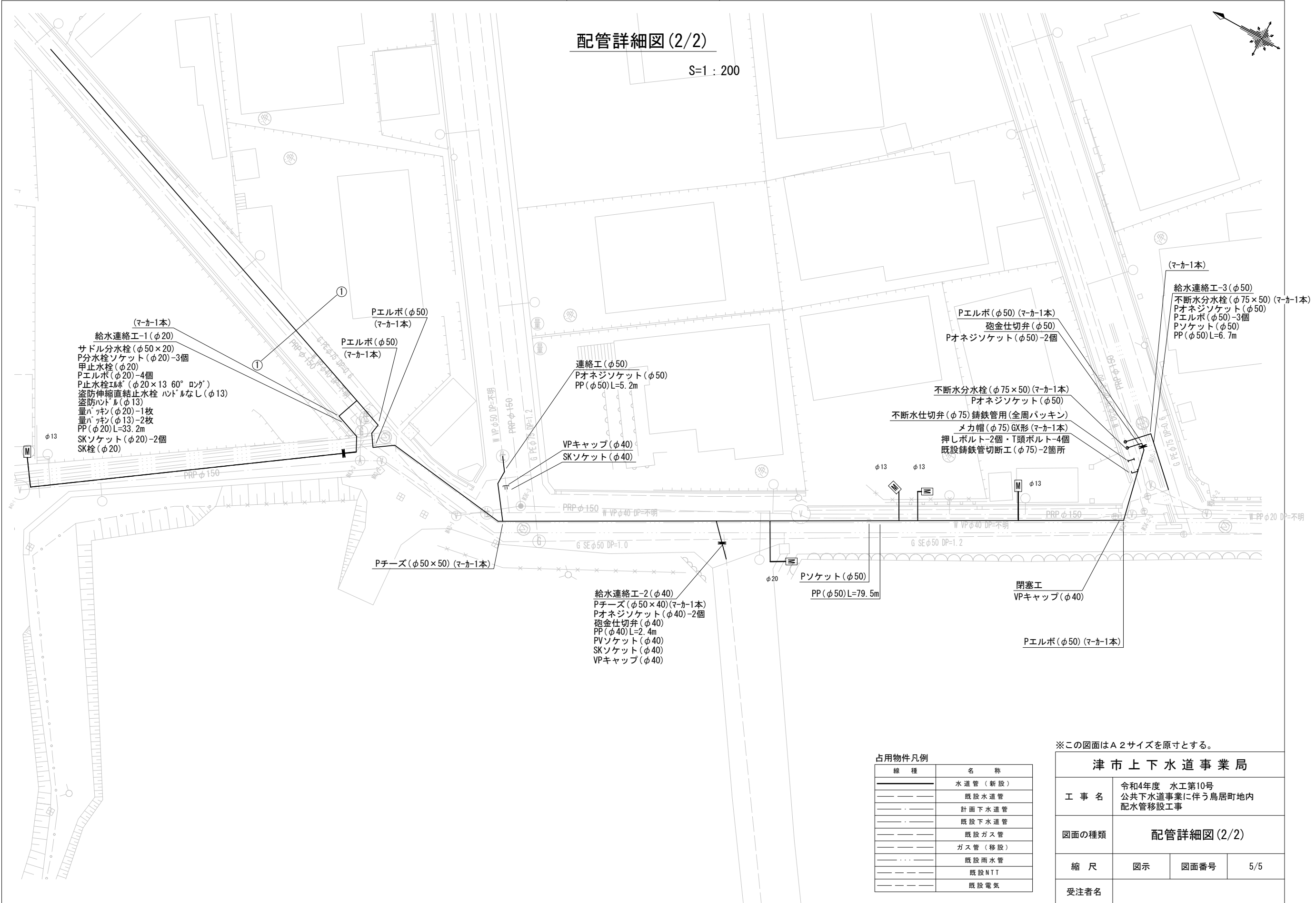
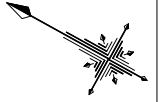
※この図面はA2サイズを原寸とする。

津市上下水道事業局			
令和4年度 水工第10号 公共下水道事業に伴う鳥居町地内 配水管移設工事			
図面の種類	配管詳細図(1/2)		
縮尺	図示	図面番号	4/5
受注者名			

設計図

配管詳細図(2/2)

S=1:200



占用物件凡例

線種	名称
———	水道管 (新設)
---	既設水道管
---	計画下水道管
---	既設下水道管
---	既設ガス管
---	ガス管 (移設)
---	既設雨水管
---	既設NTT
---	既設電気

※この図面はA2サイズを原寸とする。

津市上下水道事業局			
工事名	令和4年度 水工第10号 公共下水道事業に伴う鳥居町地内 配水管移設工事		
図面の種類	配管詳細図(2/2)		
縮尺	図示	図面番号	5/5
受注者名			