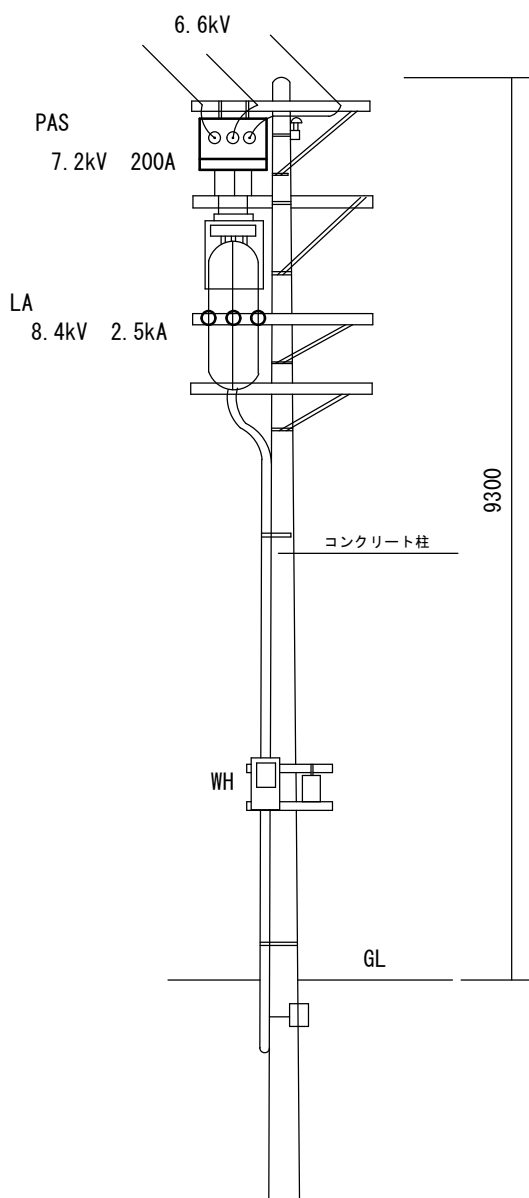
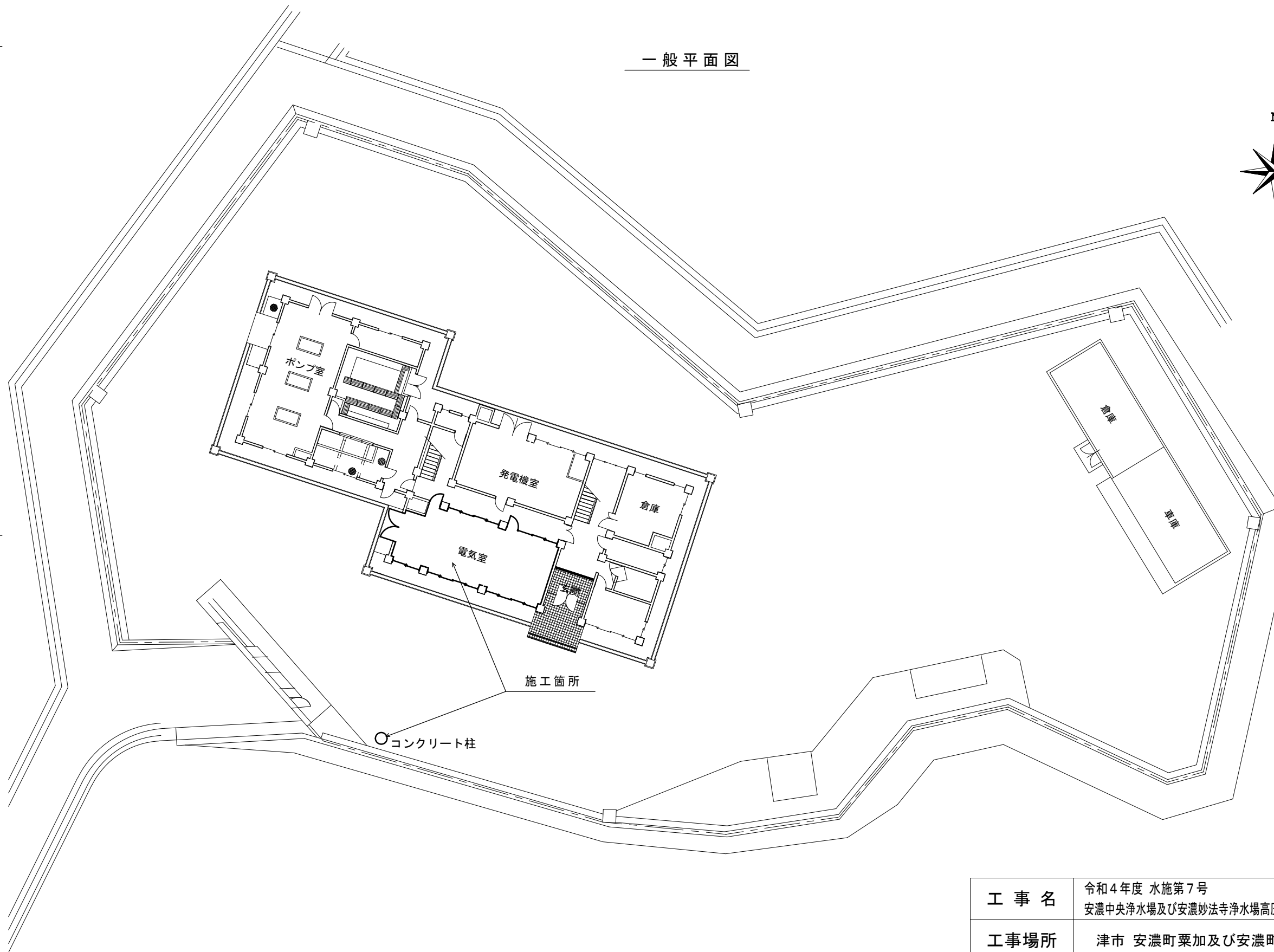


引込柱 装柱概要図 (既設)



安濃中央浄水場

一般平面図

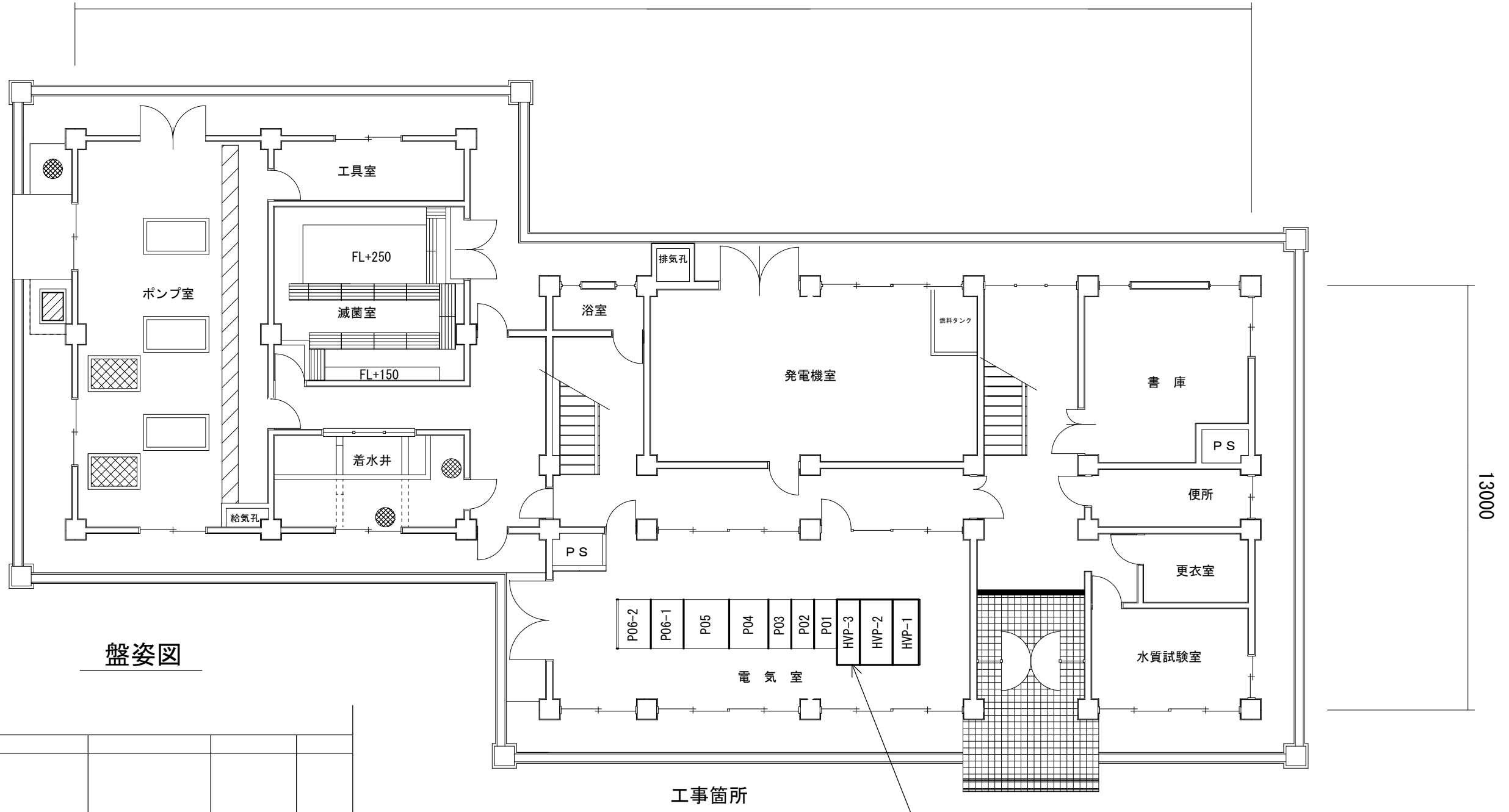


工事名	令和4年度 水施第7号 安濃中央浄水場及び安濃妙法寺浄水場高圧受変電設備更新工事		
工事場所	津市 安濃町粟加及び安濃町妙法寺 地内		
図名	安濃中央浄水場一般平面図・装柱概要図		
縮尺	free	図面番号	1/4

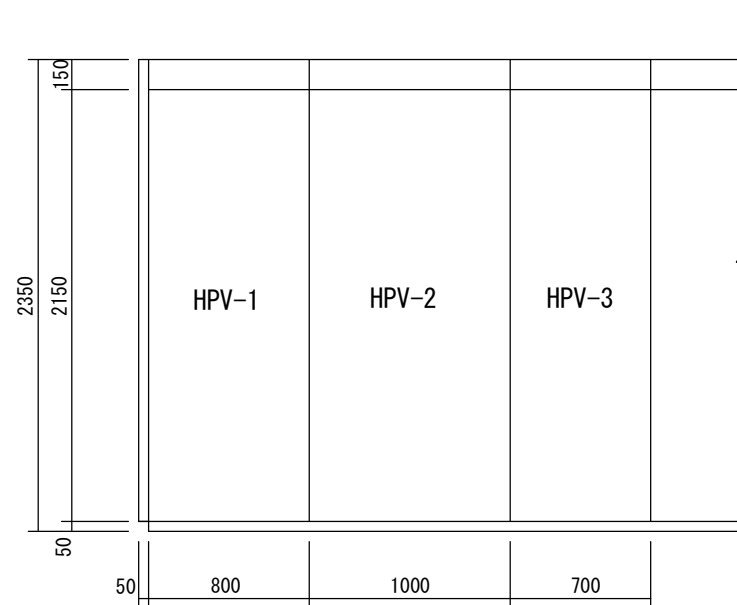
安濃中央浄水場

平面図

36000



盤姿図



工事箇所

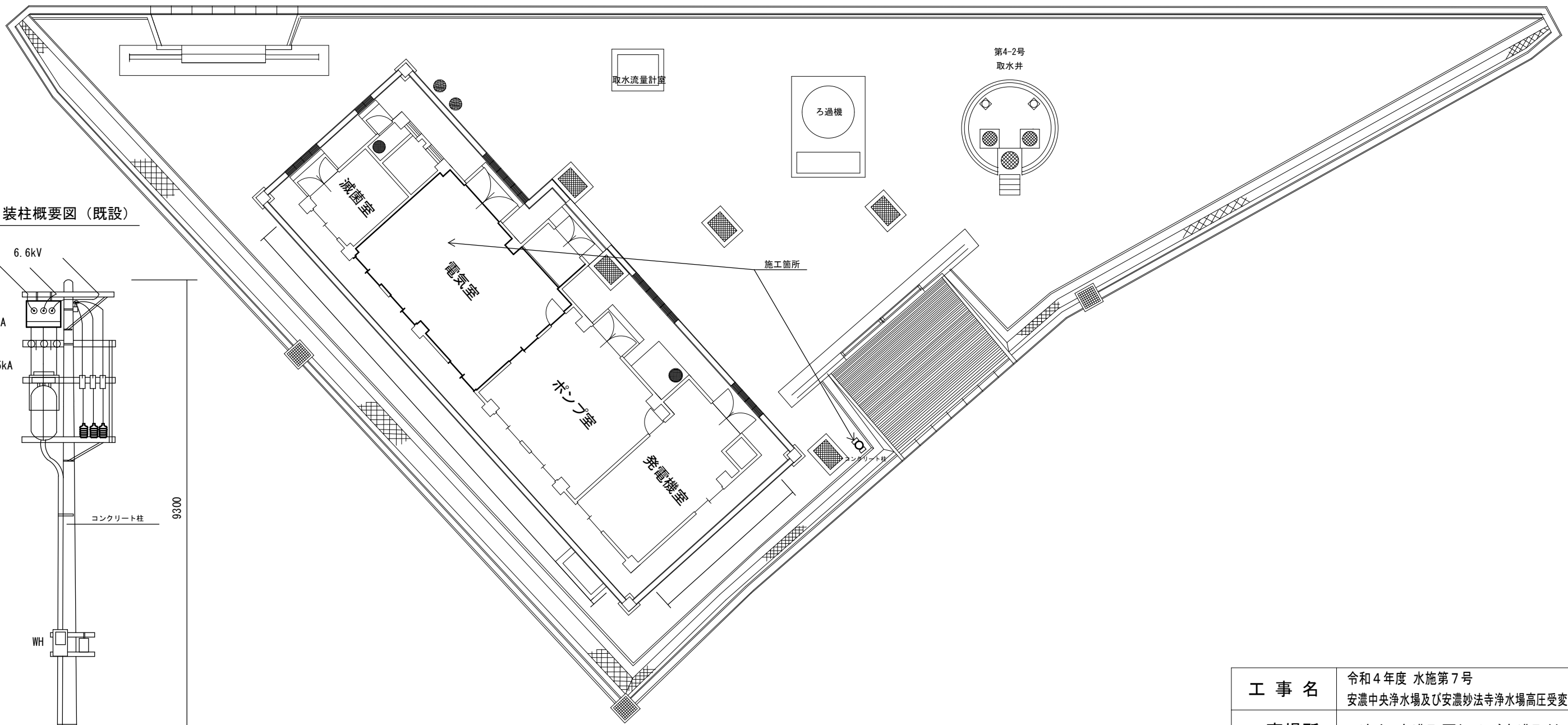
HPV-1	受電盤	今回	断路器・計器用変圧器
HPV-2	変圧器盤	〃	変圧器・変圧器ダイヤル温度計
HPV-3	母線切換盤	〃	ダブルスロー閉閉器
P01	N01送水ポンプ盤		
P02	N02 〃		
P03	N03 〃		
P04	補機盤		
P05	補機TR盤		
P06-01	CVCF盤		
P06-02			

工事名	令和4年度 水施第7号 安濃中央浄水場及び安濃妙法寺浄水場高圧受変電設備更新工事		
工事場所	津市 安濃町栗加及び安濃町妙法寺 地内		
図名	安濃中央浄水場平面図・盤姿図		
縮尺	free	図面番号	2/4

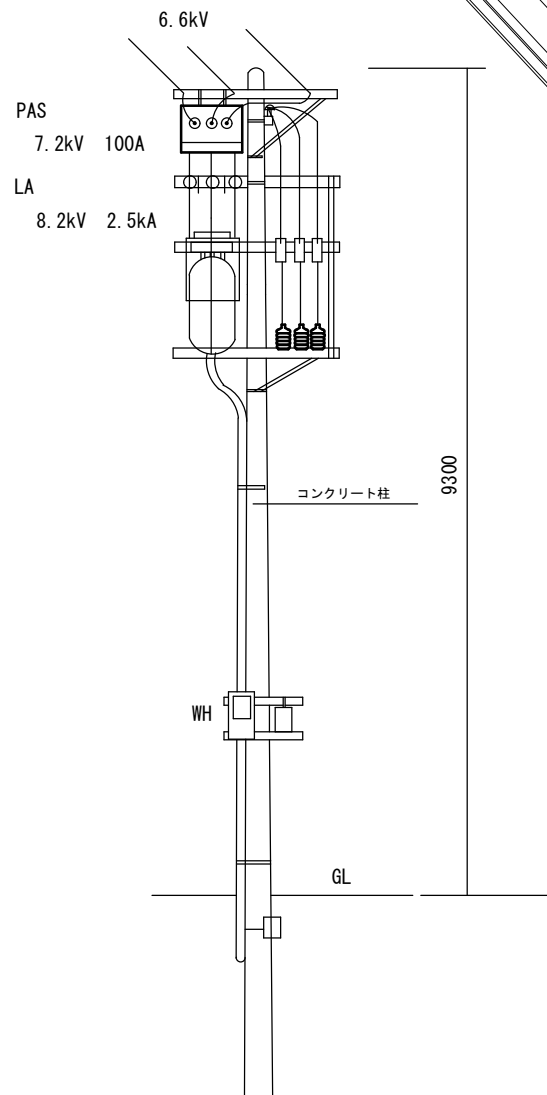
津市上下水道事業局

安濃妙法寺浄水場

一般平面図



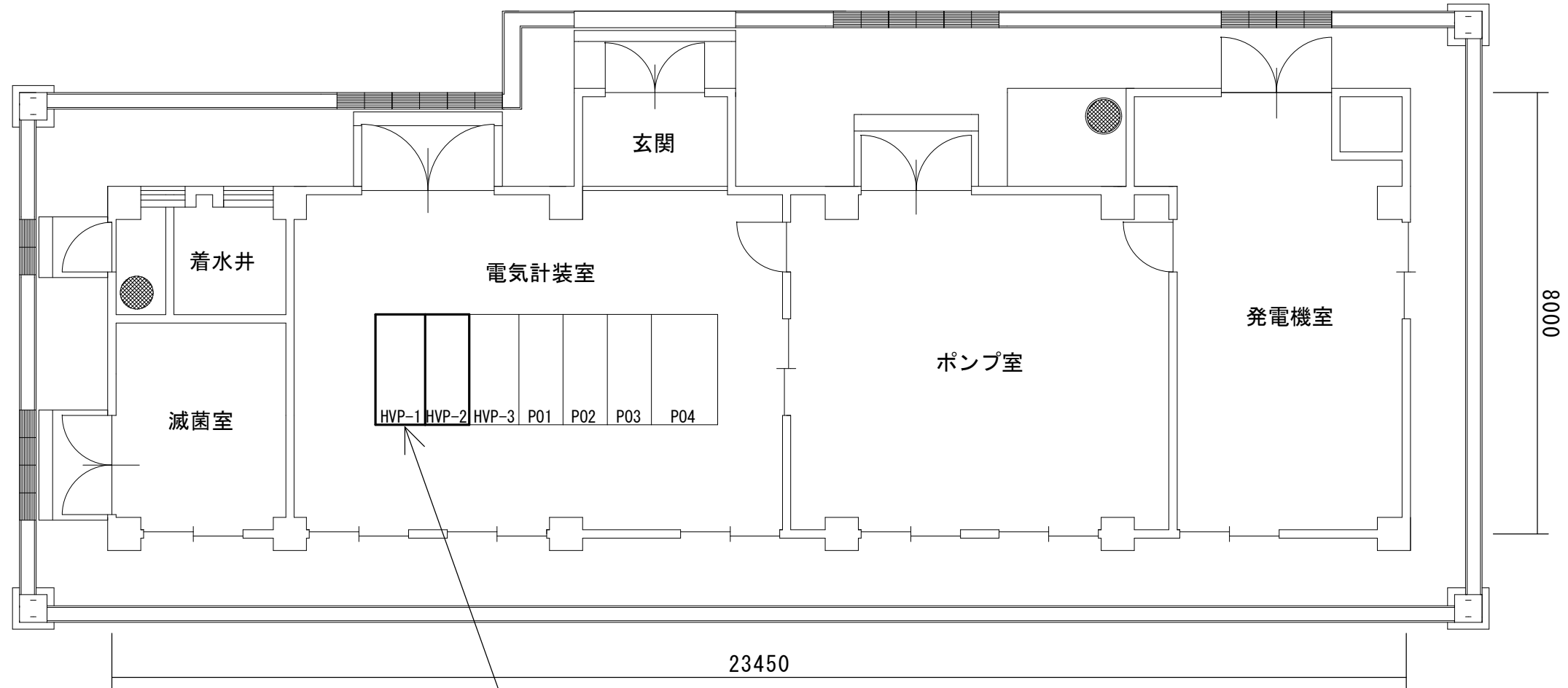
引込柱 装柱概要図 (既設)



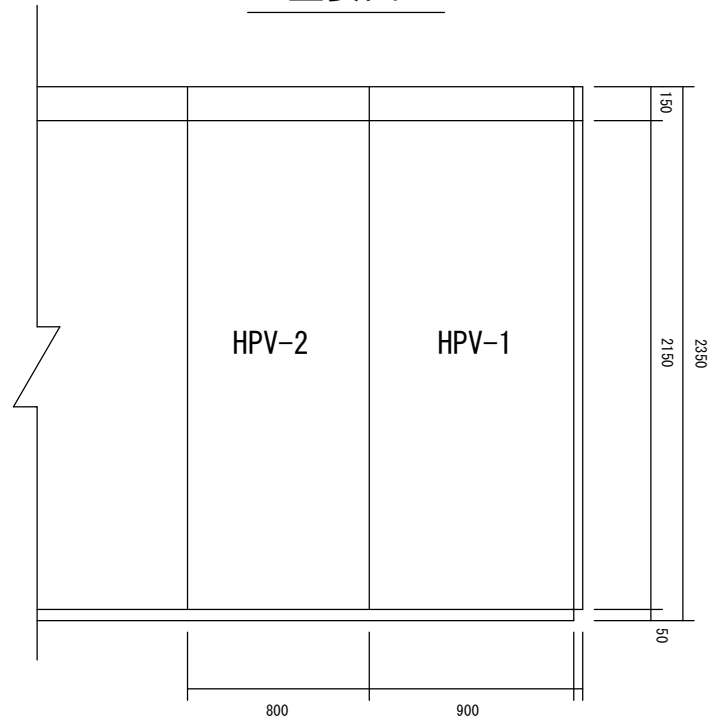
工事名	令和4年度 水施第7号 安濃中央浄水場及び安濃妙法寺浄水場高圧受変電設備更新工事		
工事場所	津市 安濃町栗加及び安濃町妙法寺 地内		
図名	安濃妙法寺浄水場一般平面図・装柱概要図		
縮尺	free	図面番号	3/4

安濃妙法寺浄水場

平面図



盤姿図



工事箇所

HPV-1	受電盤	今回	断路器
HPV-2	変圧器盤	"	変圧器・変圧器ダイヤル温度計
HPV-3	母線切換盤		
P01	取水ろ過器盤		
P02	送水ポンプ盤		
P03	補機盤		
P04	計装盤		

工事名	令和4年度 水施第7号 安濃中央浄水場及び安濃妙法寺浄水場高圧受変電設備更新工事		
工事場所	津市 安濃町栗加及び安濃町妙法寺 地内		
図名	安濃妙法寺浄水場平面図・盤姿図		
縮尺	free	図面番号	4/4

津市上下水道事業局