

平面図(1)

S=1/500



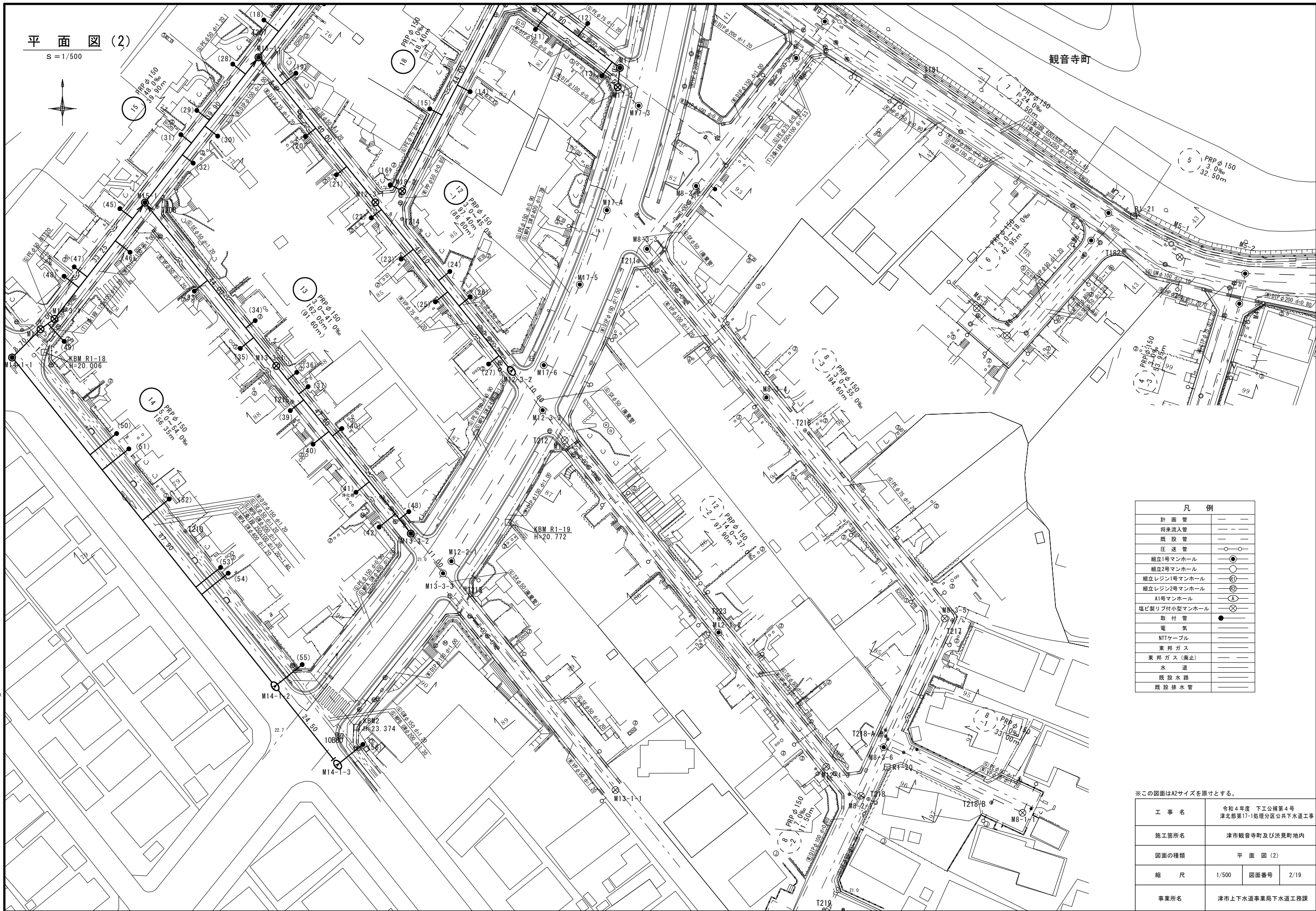
※この図面はA2サイズを原寸とする。

工事名	令和4年度 下工公補第4号 津北部第17-1処理分区公共下水道工事		
施工箇所名	津市観音寺町及び浪見町地内		
図面の種類	平面図(1)		
縮尺	1/500	図面番号	1/19
事業所名	津市上下水道事業局下水道工務課		

平面図 (2)

S = 1/500

観音寺町

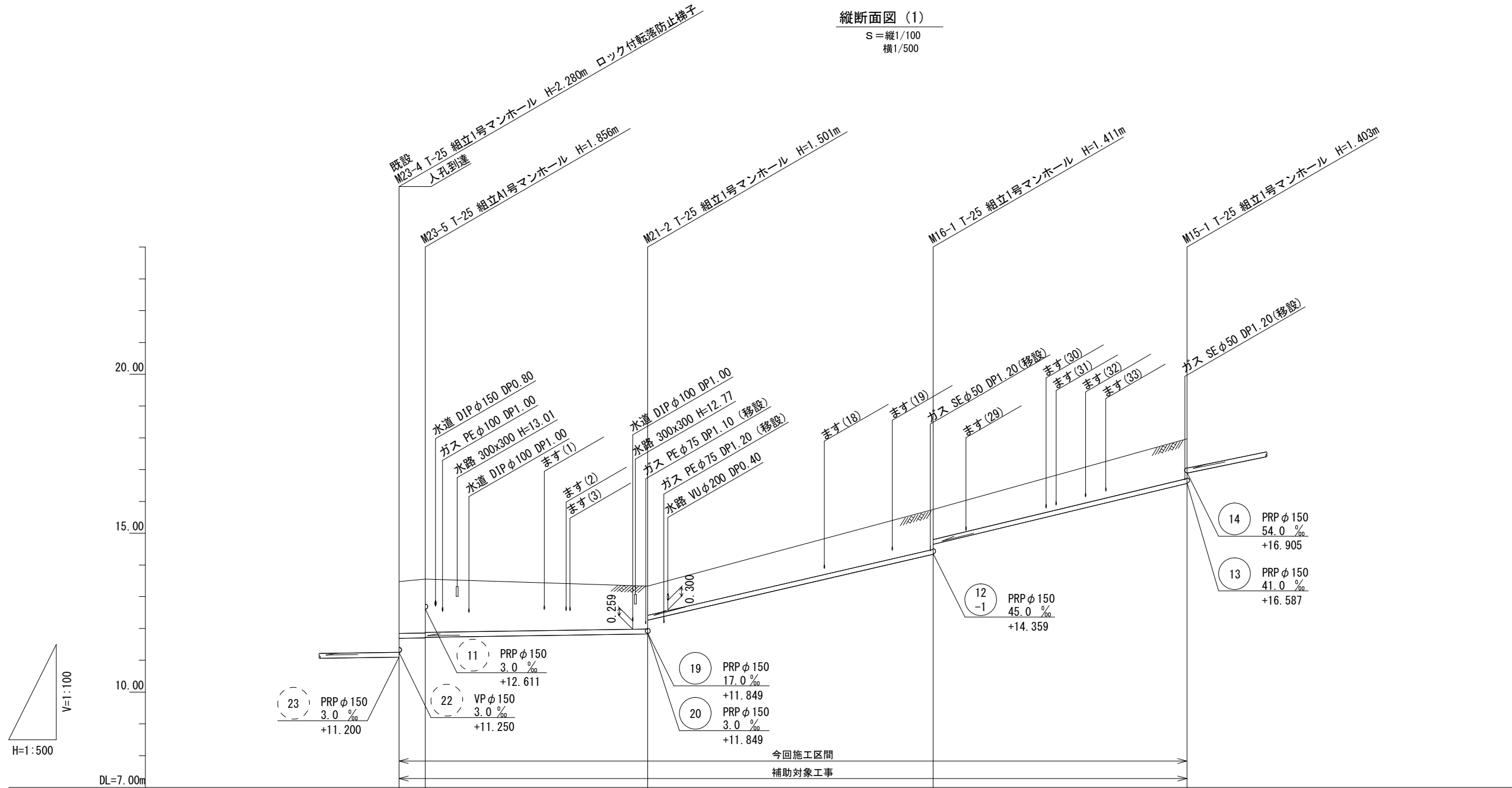


※この図面はA2サイズを原寸とする。

工事名	令和4年度 下工公補第4号 津北部第17-1処理分区公共下水道工事		
施工箇所名	津市観音寺町及び洪見町地内		
図面の種類	平面図 (2)		
縮尺	1/500	図面番号	2/19
事業所名	津市上下水道事業局下水道工務課		

縦断面図 (1)

S=縦1/100
横1/500



管番号表

23 -1	21	16	15
----------	----	----	----

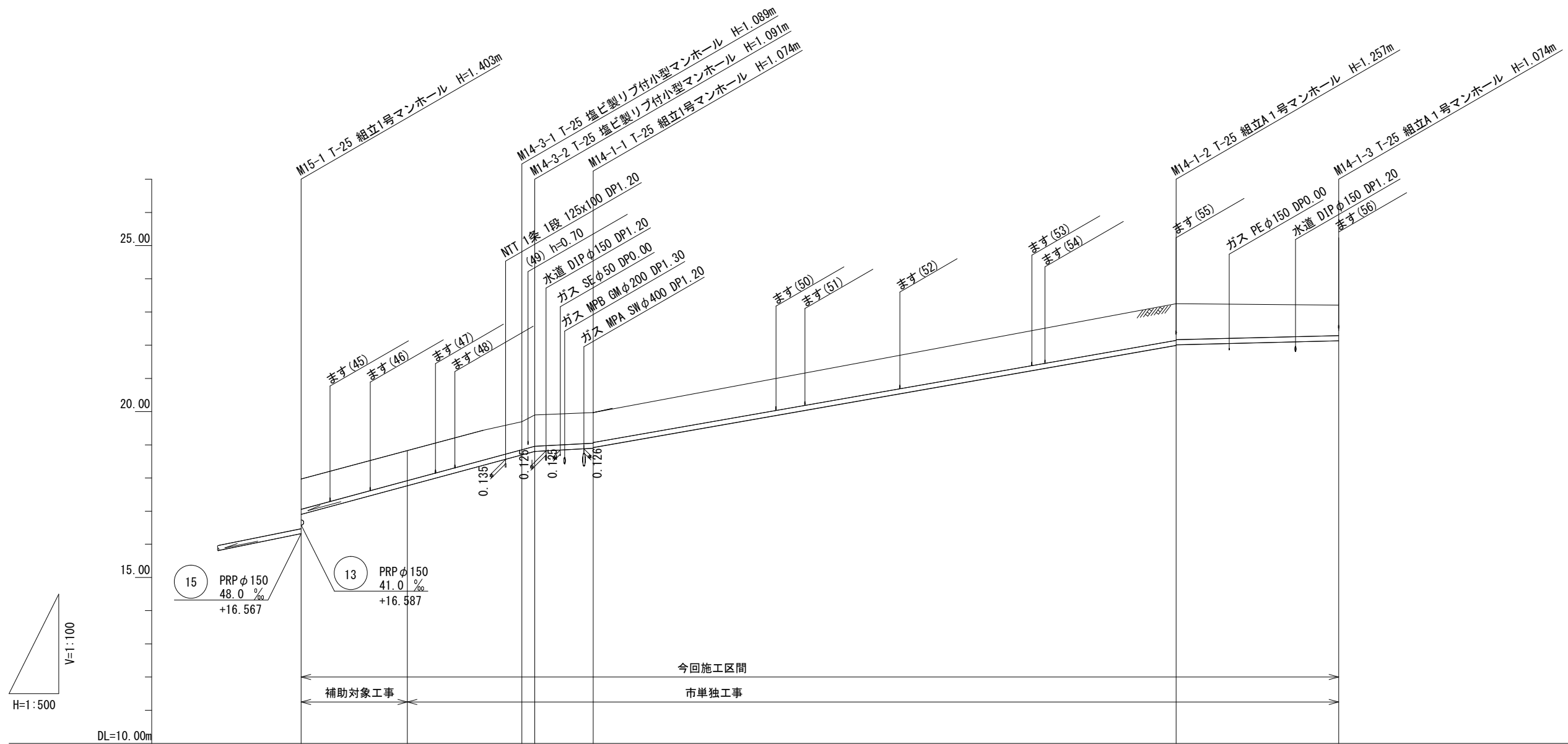
管記号	23 -1	21	16	15
管径	PRP φ150	PRP φ150	PRP φ150	PRP φ150
勾配	3.0%	3.0%	46.0%	48.0%
人孔間距離	4.10	35.00	44.90	39.90
掘削深	1.89 1.96 1.94		1.60 1.16	1.51 1.20
土被り	1.64 1.70 1.68		1.35 0.90	1.26 0.95
管底高	13.48-11.692 11.704 11.724		11.829 12.274	14.339 14.652
地盤高	13.56 13.56		13.33	15.75 17.97
追加距離	0.00 4.10		39.10	84.00 123.90
単距離	0.00 4.10		35.00	44.90 39.90
測点	(既設) M23-4 M23-5		M21-2	M16-1 M15-1

※この図面はA2サイズを原寸とする。

工事名	令和4年度 下工公補第4号 津北部第17-1処理分区公共下水道工事		
施工箇所名	津市観音寺町及び浪見町地内		
図面の種類	縦断面図 (1)		
縮尺	図示	図面番号	3/19
事業所名	津市上下水道事業局下水道工務課		

縦断面図 (2)

S = 縦1/100
横1/500



管記号	14			
管径	PRP φ150			
勾配	54.0%		10.0%	
人孔間距離	33.25		8.70	
掘削深	1.17	1.16	1.19	1.15
土被り	0.91	0.91	0.94	0.90
管底高	16.905	17.769	18.701	18.896
地盤高	17.97	18.83	19.79	19.97
追加距離	0.00	33.25	35.25	43.95
単距離	0.00	16.00	2.00	8.70
測点	M15-1		M14-3-1 M14-3-2	M14-1-1

管番号表

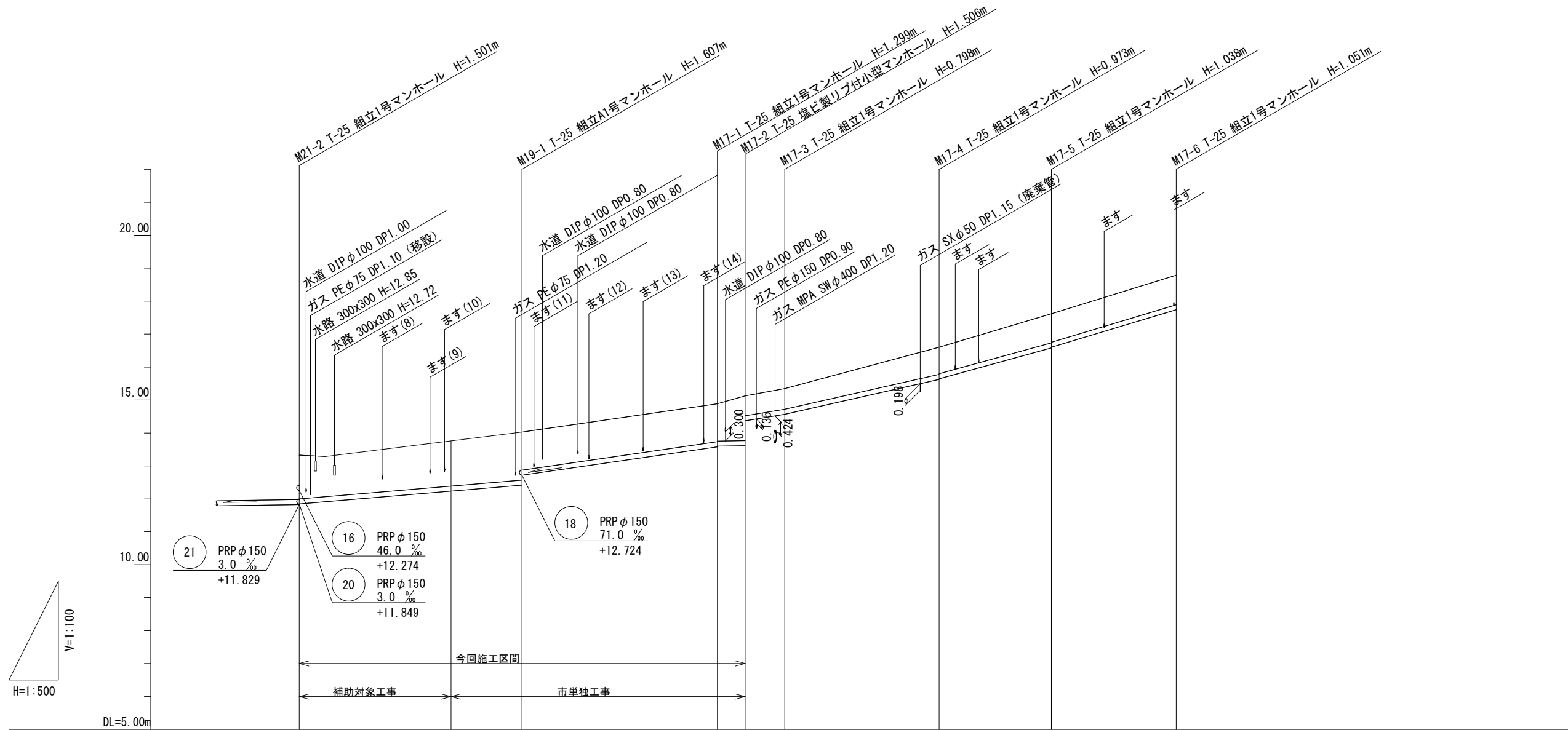
14			
----	--	--	--

※この図面はA2サイズを原寸とする。

工事名	令和4年度 下工公補第4号 津北部第17-1処理分区公共下水道工事		
施工箇所名	津市観音寺町及び浪見町地内		
図面の種類	縦断面図 (2)		
縮尺	図示	図面番号	4/19
事業所名	津市上下水道事業局下水道工務課		

縦断面図 (3)

S = 縦1/100
横1/500



管記号	19		17						
管径	PRP φ150								
勾配	17.0%		30.0%	3.0%	30.0%	45.0%	55.0%	60.0%	
人孔間距離	33.75		28.90	4.20	6.00	23.45	17.00	18.95	
掘削深	1.58	1.62	1.71	1.40	1.38	1.08	1.14	1.15	
土被り	1.33	1.37	1.45	1.15	1.13	0.82	0.89	0.90	
管底高	11.849	12.240	12.423	13.591	13.611	15.627	16.582	17.739	
地盤高	13.33	13.76	14.03	14.89	13.624	16.60	17.62	18.79	
追加距離	0.00		33.75	62.65	66.85	96.30	113.30	132.25	
単距離	0.00	23.00	33.75	28.90	4.20	6.00	17.00	18.95	
測点	M21-2		M19-1	M17-1	M17-2	M17-3	M17-4	M17-5	M17-6

管番号表

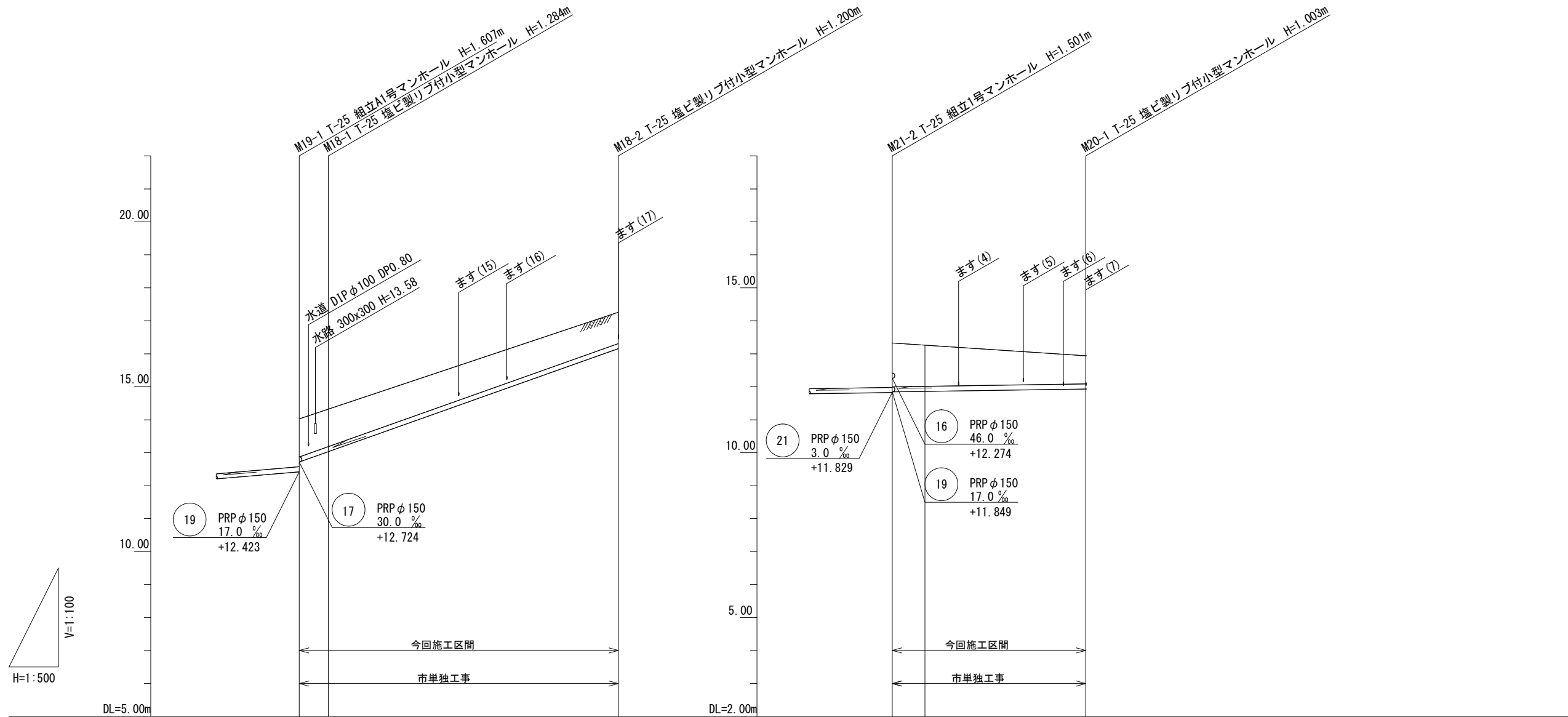
19	17		

※この図面はA2サイズを原寸とする。

工事名	令和4年度 下工公補第4号 津北部第17-1処理分区公共下水道工事		
施工箇所名	津市観音寺町及び浪見町地内		
図面の種類	縦断面図 (3)		
縮尺	図示	図面番号	5/19
事業所名	津市上下水道事業局下水道工務課		

縦断面図 (4)

S = 縦1/100
横1/500



管記号	18		20	
管径	PRP φ 150		PRP φ 150	
勾配	71.0 %		3.0 %	
人孔間距離	4.40	44.00	29.40	
掘削深	1.41	1.39	1.30	1.58
土被り	1.15	1.13	1.05	1.33
管底高	12.724	13.036	11.849	11.864
地盤高	14.03	14.32	13.33	13.26
追加距離	0.00	4.40	0.00	29.40
単距離	0.00	4.40	44.00	29.40
測点	M19-1	M18-1	M18-2	M21-2 +矢張施工 (5.00)

管番号表

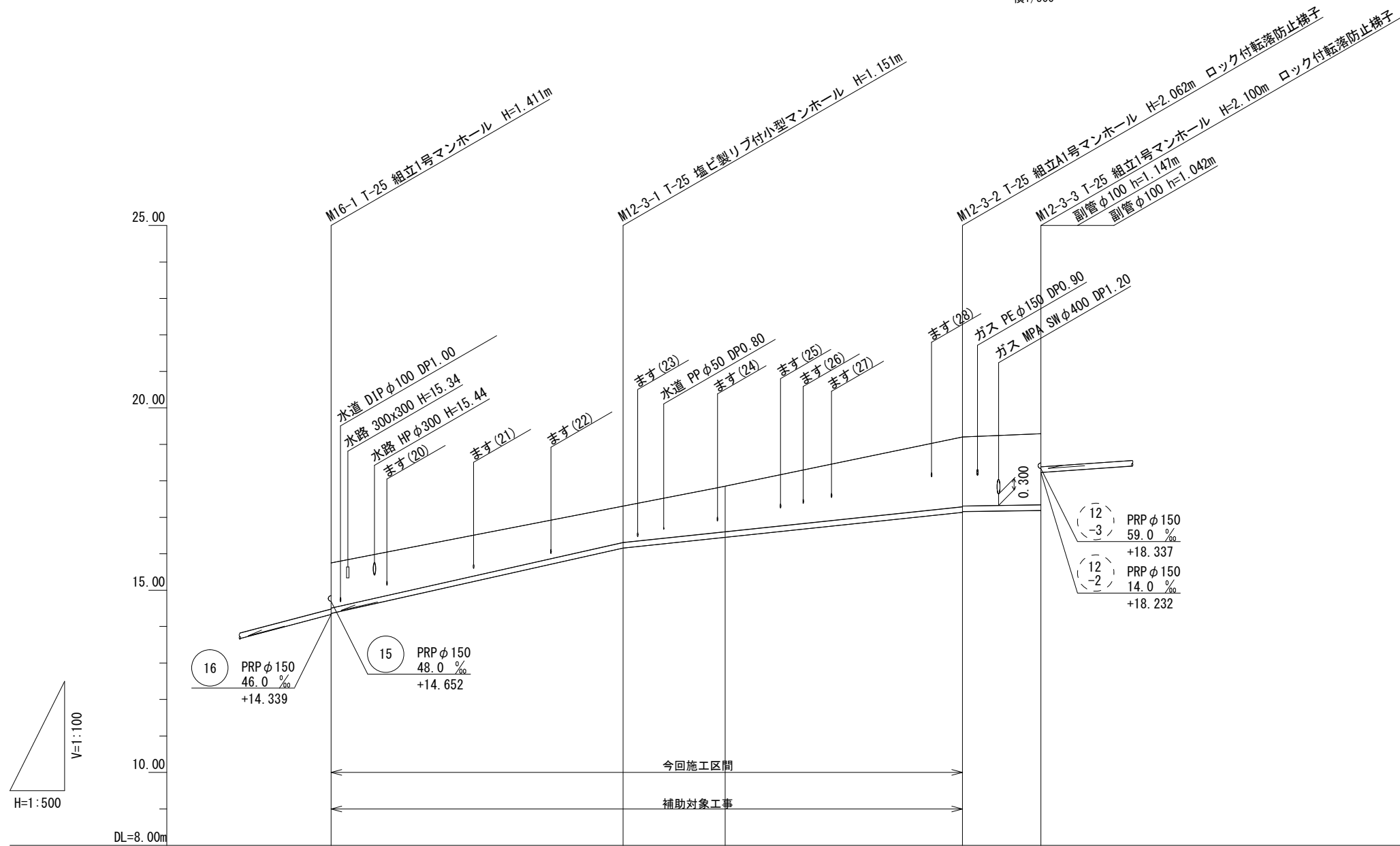
18	20		

※この図面はA2サイズを原寸とする。

工事名	令和4年度 下工公補第4号 津北部第17-1処理分区公共下水道工事		
施工箇所名	津市観音寺町及び浪見町地内		
図面の種類	縦断面図 (4)		
縮尺	図示	図面番号	6/19
事業所名	津市上下水道事業局下水道工務課		

縦断面図 (5)

S=縦1/100
横1/500



管記号	(12) -1			
管径	PRP φ 150			
勾配	45.0 %		21.0 %	
人孔間距離	40.00		46.60	
掘削深	1.49	1.25	1.50	2.17
土被り	1.24	1.00	1.24	1.91
管底高	14.359	16.159	16.453	17.138
地盤高	15.75	17.31	17.85	19.20
追加距離	0.00	40.00	86.60	97.40
単距離	0.00	40.00	46.60	10.80
測点	M16-1	M12-3-1	M12-3-2	M12-3-3

管番号表

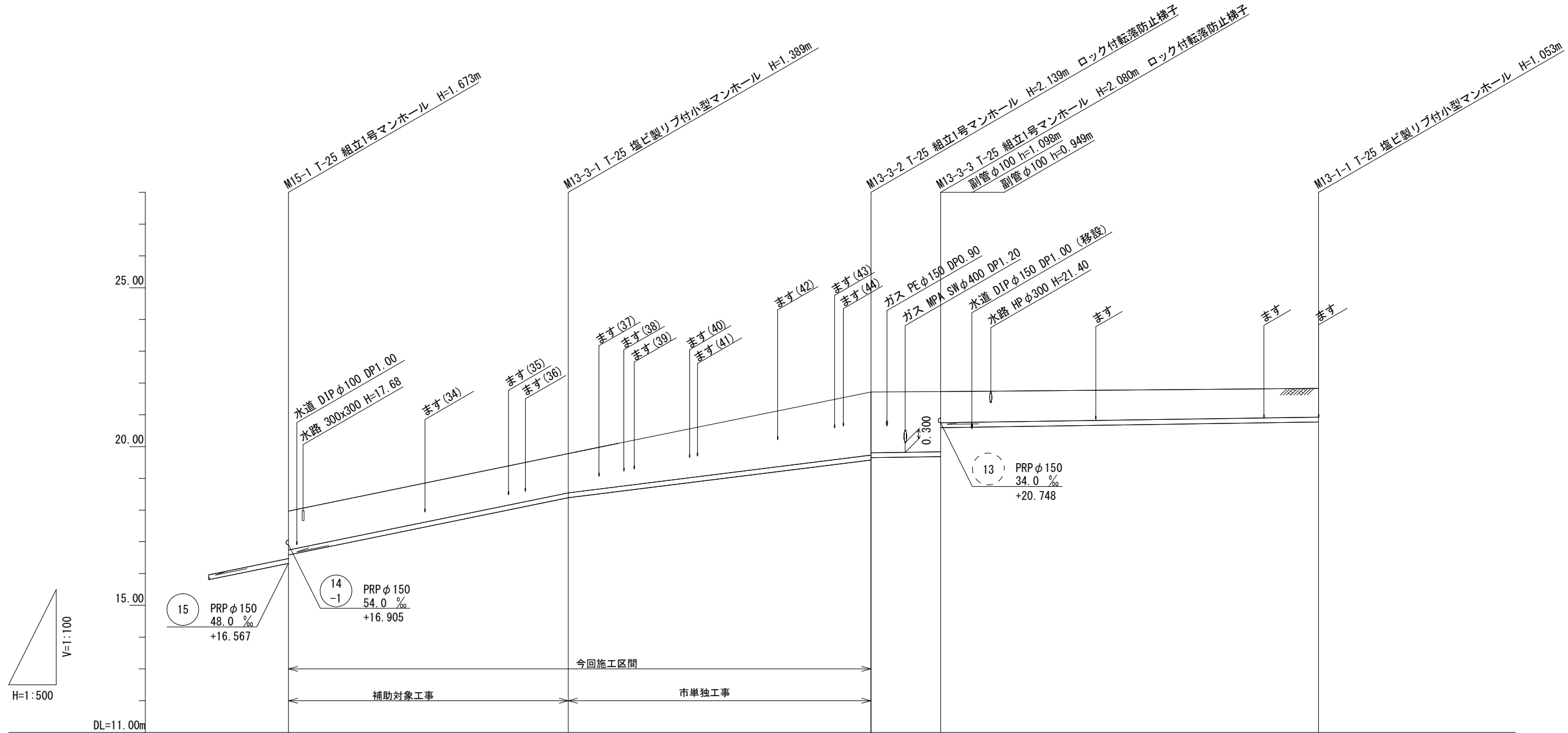
(12)			
-1			

※この図面はA2サイズを原寸とする。

工事名	令和4年度 下工公補第4号 津北部第17-1処理分区公共下水道工事		
施工箇所名	津市観音寺町及び浪見町地内		
図面の種類	縦断面図 (5)		
縮尺	図示	図面番号	7/19
事業所名	津市上下水道事業局下水道工務課		

縦断面図 (6)

S = 縦1/100
横1/500



管記号	13				
管径	PRP φ 150				
勾配	41.0 %		25.0 %		3.0 %
人孔間距離	44.00		47.60		59.45
掘削深	1.49	1.49	2.24 2.21	2.18 1.23	1.16
土被り	1.23	1.24	1.99 1.95	1.93 0.98	0.90
管底高	16.587	18.391	19.581 19.617	19.650 20.599	20.777
地盤高	17.97	19.78	21.72	21.73	21.83
追加距離	0.00	44.00	91.60	102.60	162.05
単距離	0.00	44.00	47.60	11.00	59.45
測点	M15-1	M13-3-1	M13-3-2	M13-3-3	M13-1-1

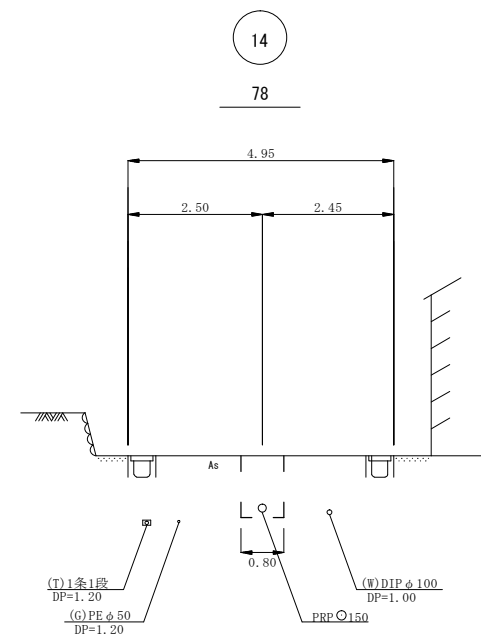
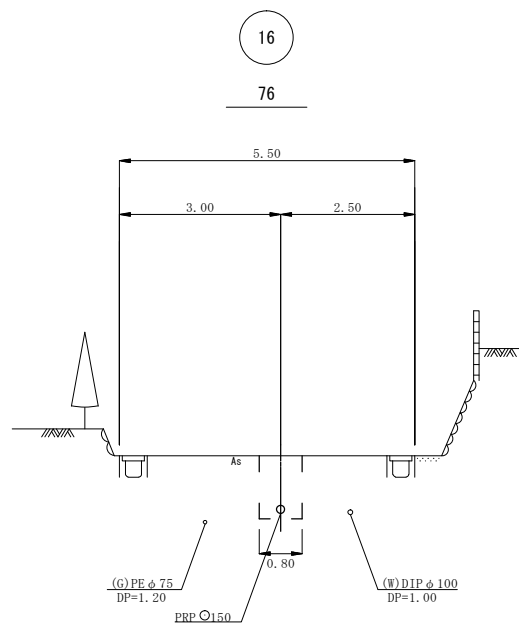
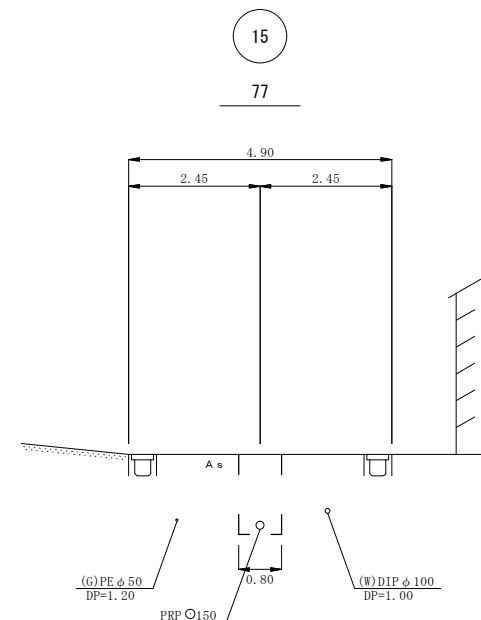
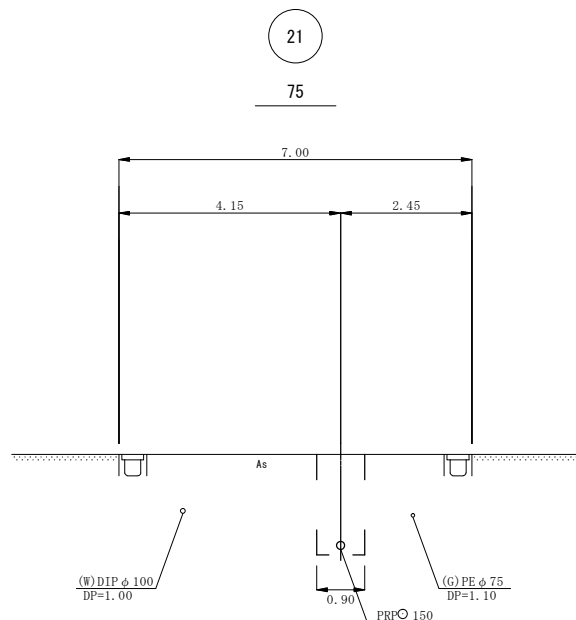
管番号表

13			

※この図面はA2サイズを原寸とする。

工事名	令和4年度 下工公補第4号 津北部第17-1処理分区公共下水道工事		
施工箇所名	津市観音寺町及び浪見町地内		
図面の種類	縦断面図 (6)		
縮尺	図示	図面番号	8/19
事業所名	津市上下水道事業局下水道工務課		

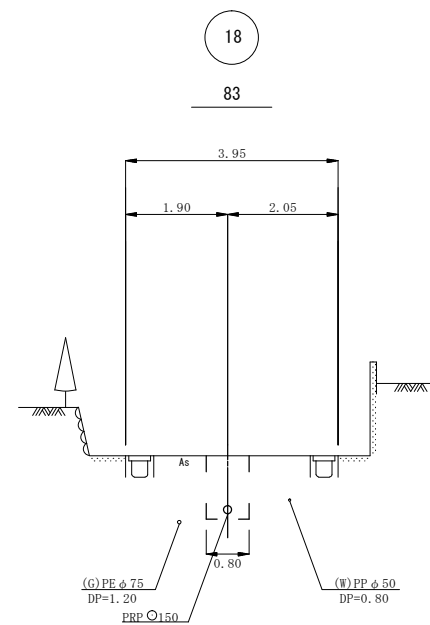
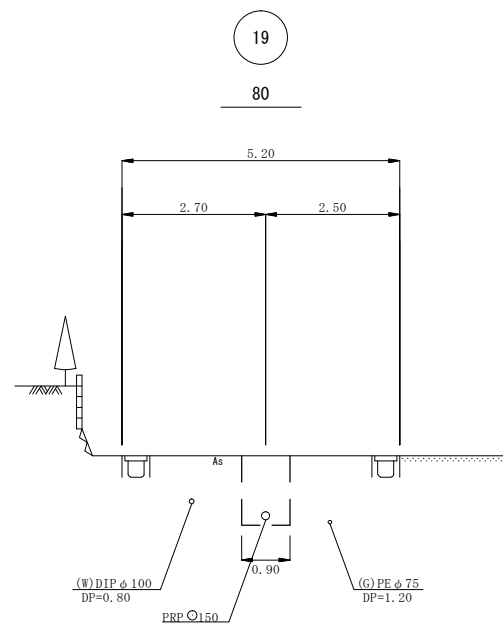
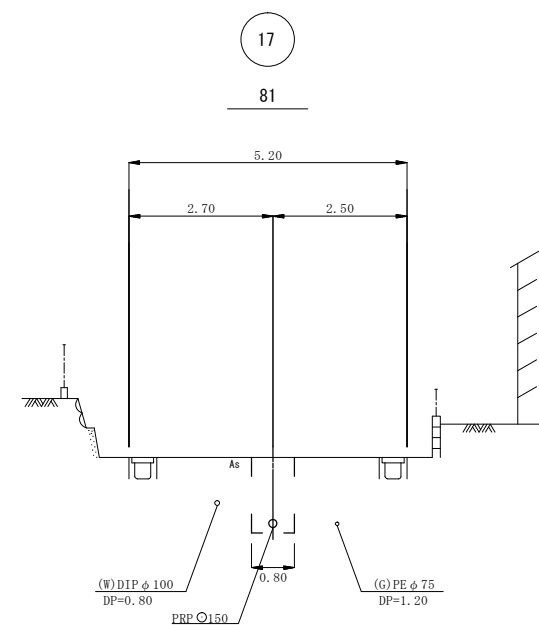
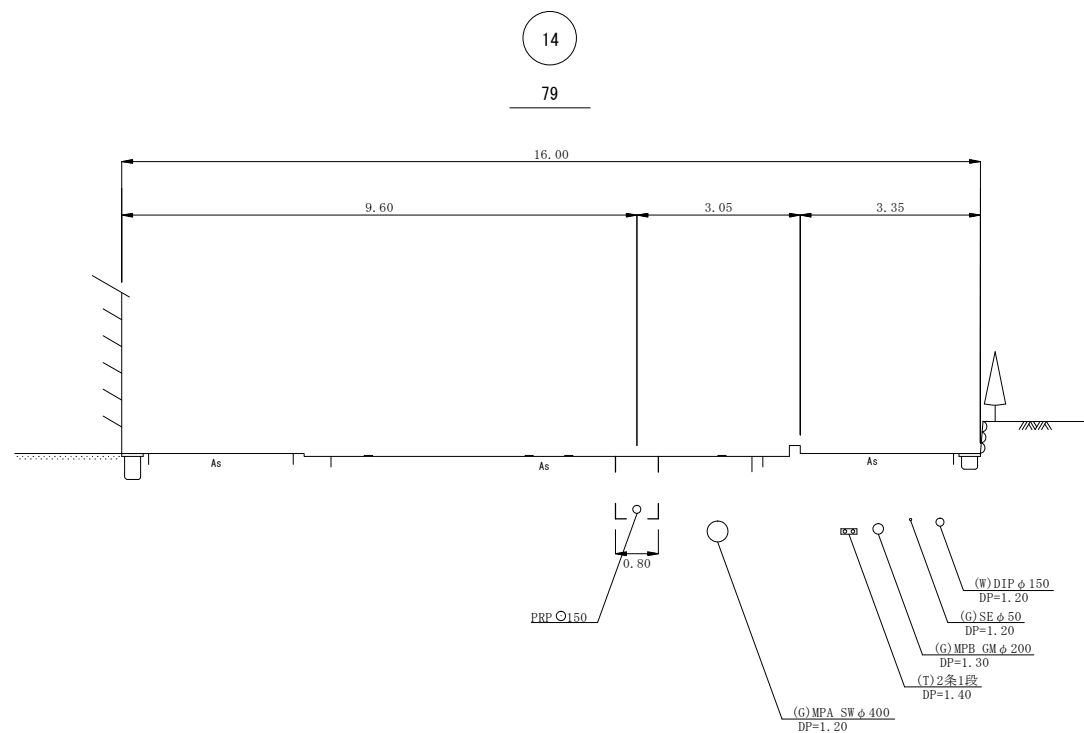
横断面図 (1)
S=1/100



※この図面はA2サイズを原寸とする。

工事名	令和4年度 下工補第4号 津北部第17-1処理分区公共下水道工事		
施工箇所名	津市観音寺町及び洗見町地内		
図面の種類	横断面図 (1)		
縮尺	1/100	図面番号	9/19
事業所名	津市上下水道事業局下水道工務課		

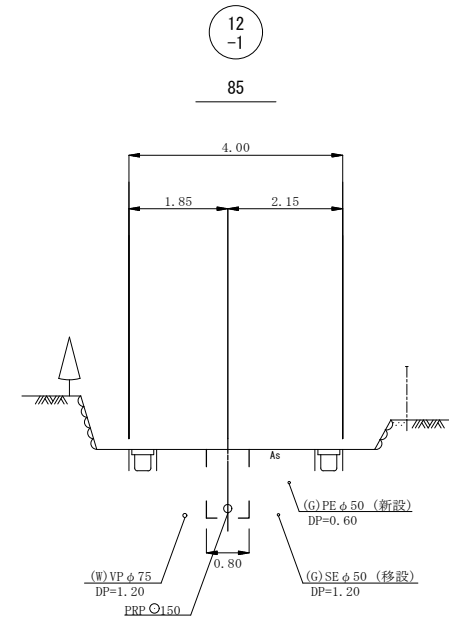
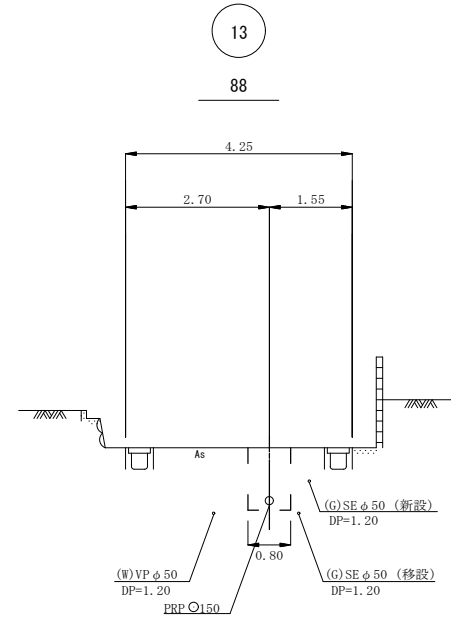
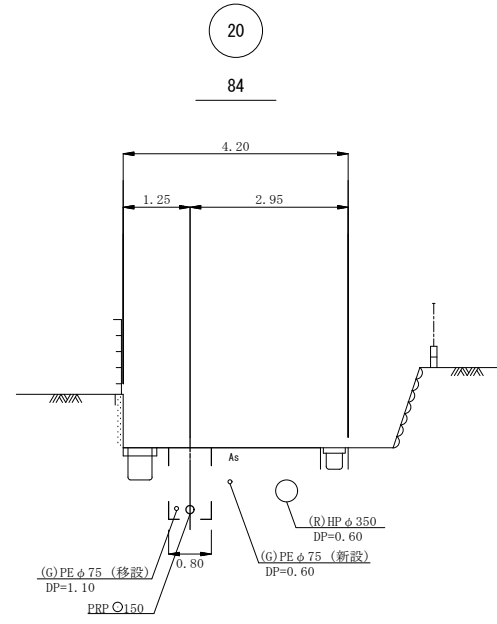
横断面図 (2)
S=1/100



※この図面はA2サイズを原寸とする。

工事名	令和4年度 下工公補第4号 津北部第17-1処理分区公共下水道工事		
施工箇所名	津市観音寺町及び洗見町地内		
図面の種類	横断面図 (2)		
縮尺	1/100	図面番号	10/19
事業所名	津市上下水道事業局下水道工務課		

横断面図 (3)
S=1/100

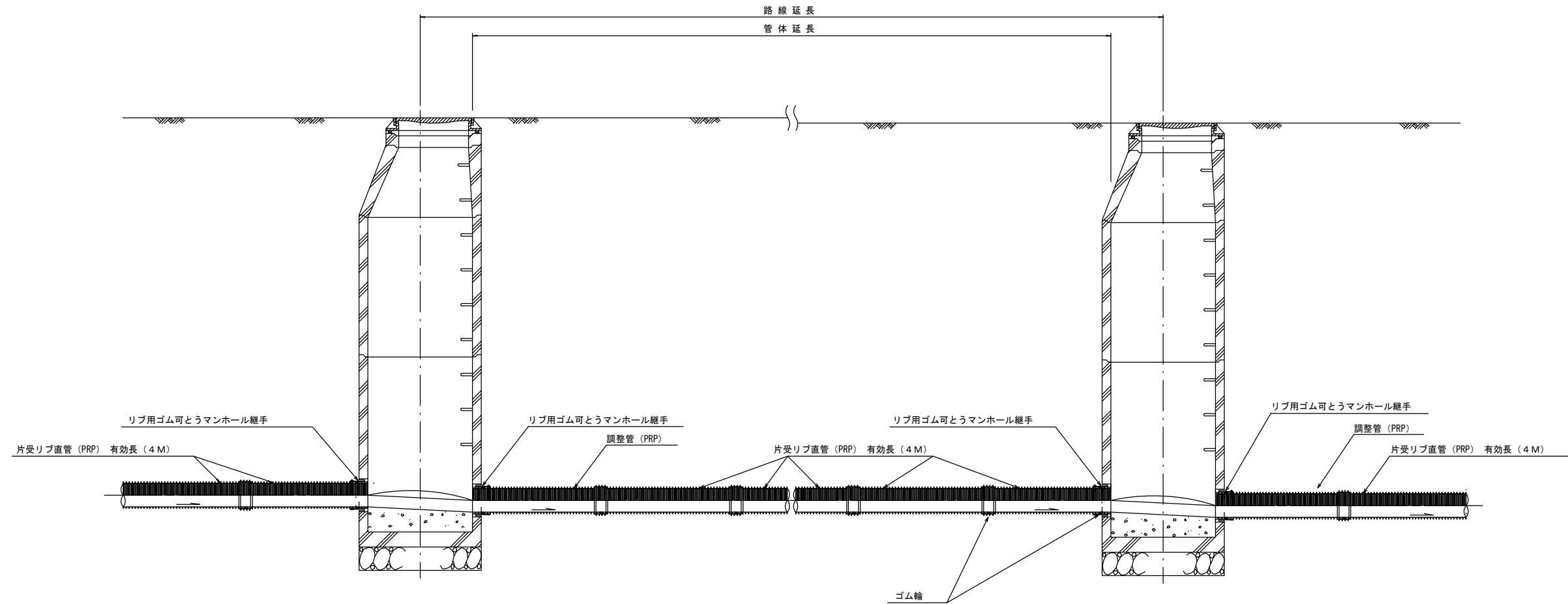


※この図面はA2サイズを原寸とする。

工事名	令和4年度 下工補第4号 津北部第17-1処理分区公共下水道工事		
施工箇所名	津市観音寺町及び洗見町地内		
図面の種類	横断面図 (3)		
縮尺	1/100	図面番号	11/19
事業所名	津市上下水道事業局下水道工務課		

本管布設詳細図

S=1/30



注) 調整管が1.0m未満の場合は、1.0mで切断をし片受直管で長さを調整する。

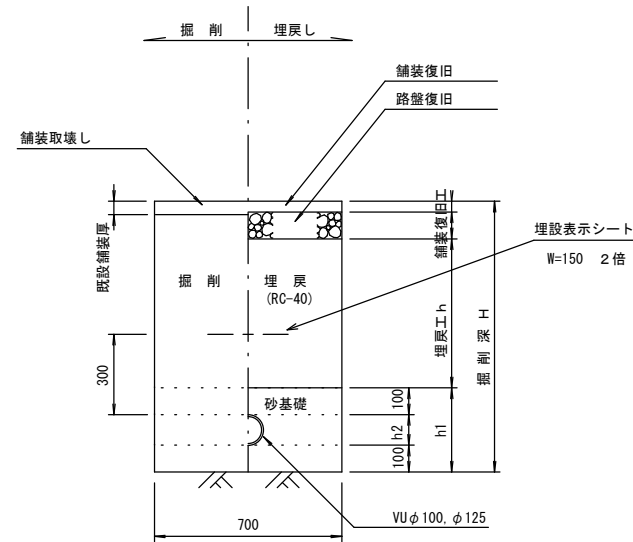
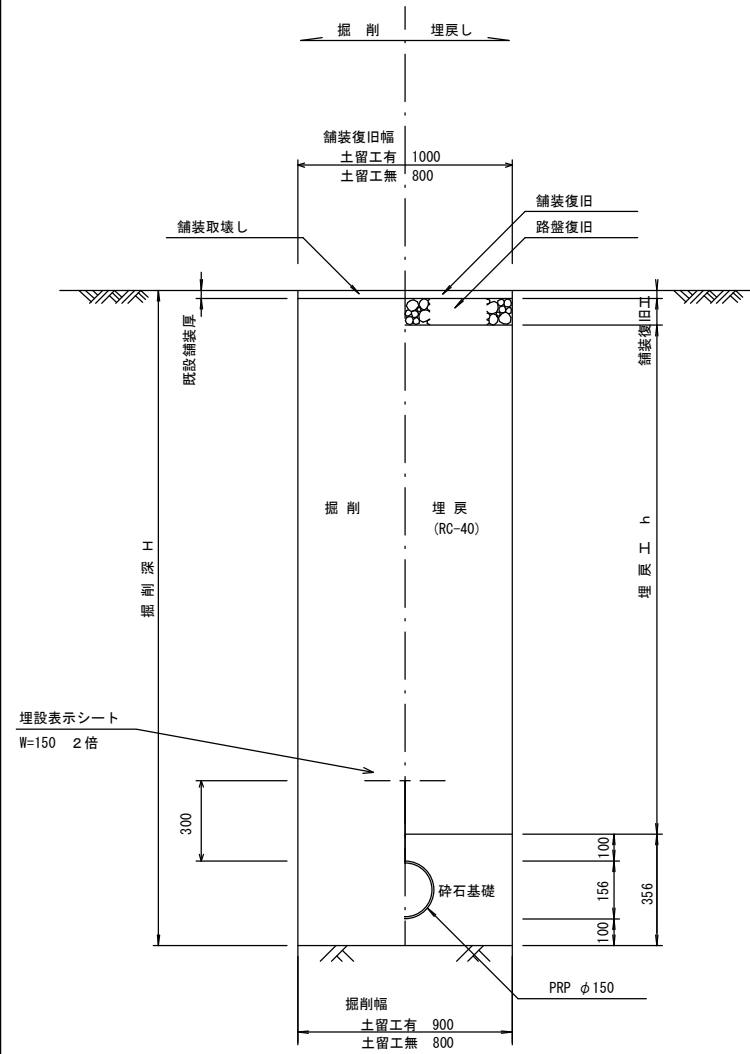
※この図面はA2サイズを原寸とする。 参考

工事名	令和4年度下工公補第4号 津北部第17-1処理分区公共下水道工事		
施工箇所名	津市観音寺町及び洗見町地内		
図面の種類	本管布設詳細図		
縮尺	1:30	図面番号	12/19
事業所名	津市上下水道事業局下水道工務課		

土工定規図 S=1/20
(リブ本管) 参考

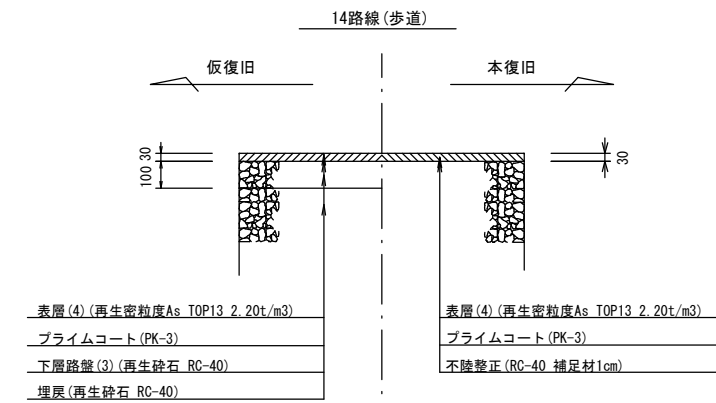
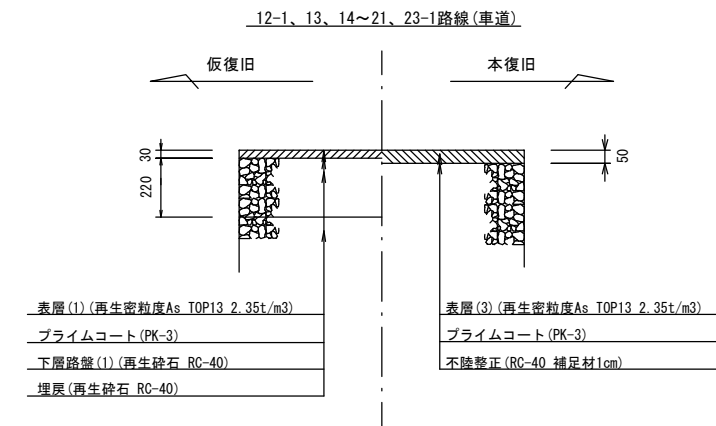
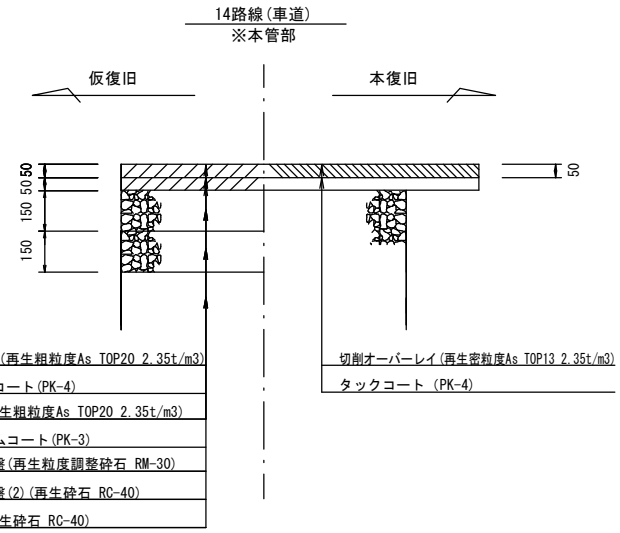
取付管土工定規図 S=1/20
参考

舗装復旧工 S=1/20



寸法表

管径	寸法	w	h1	h2
VUφ100		700	314	114
VUφ125		700	340	140



※この図面はA2サイズを原寸とする。 参考

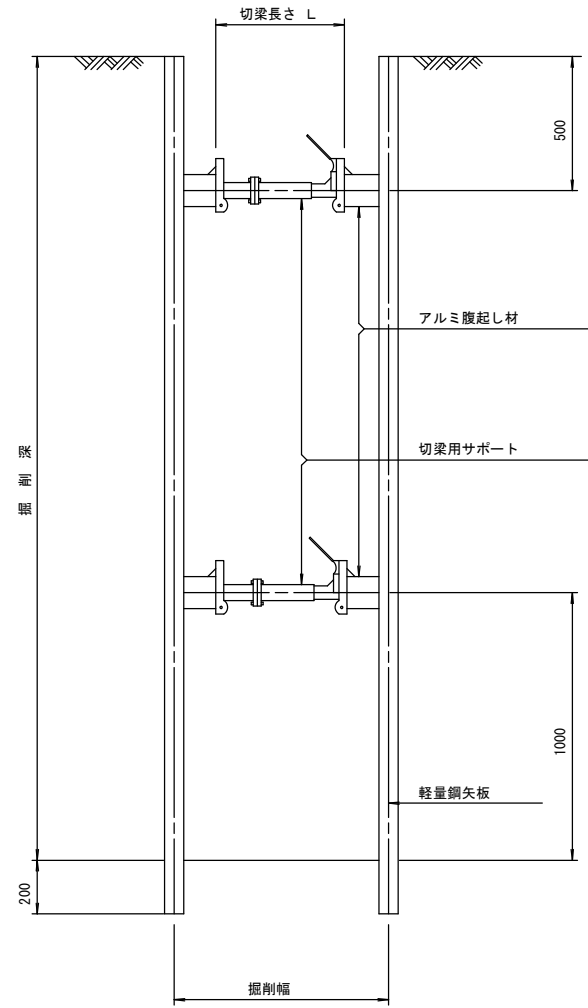
工事名	令和4年度下工公補第4号 津北部第17-1処理分区公共下水道工事		
施工箇所名	津市観音寺町及び洗見町地内		
図面の種類	土工定規図 (リブ本管) 取付管土工定規図・舗装復旧工		
縮尺	図示	図面番号	13/19
事業所名	津市上下水道事業局下水道工務課		

土留工標準図 (参考)

(軽量金属支保材使用の場合)

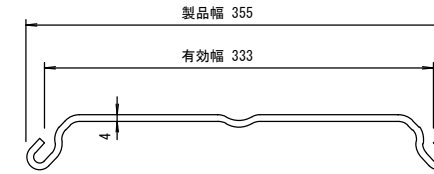
断面図

S=1/20



軽量鋼矢板 標準図

S=1/5



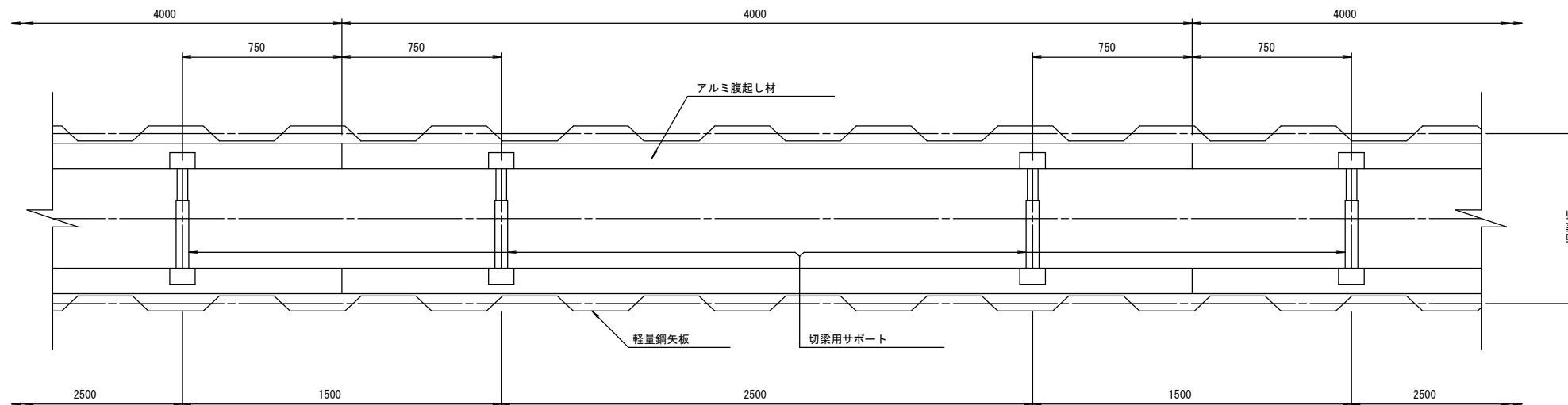
支保工段数表

掘削深 (m)	矢板長 (m)	支保工段数 (段)
$1.5 < H \leq 1.8$	2.0	1
$1.8 < H \leq 2.0$	2.5	1
$2.0 < H \leq 2.3$	2.5	2
$2.3 < H \leq 2.8$	3.0	2
$2.8 < H \leq 3.3$	3.5	2
$3.3 < H \leq 3.5$	4.0	2
$3.5 < H \leq 3.8$	4.0	3

※ マンホール部掘削時においては、掘削深に応じた軽量鋼矢板を使用すること。

平面図

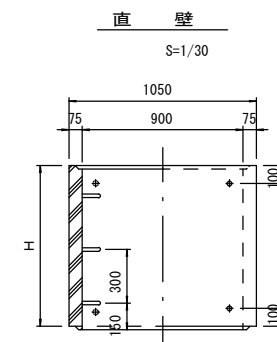
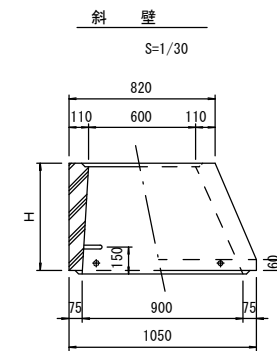
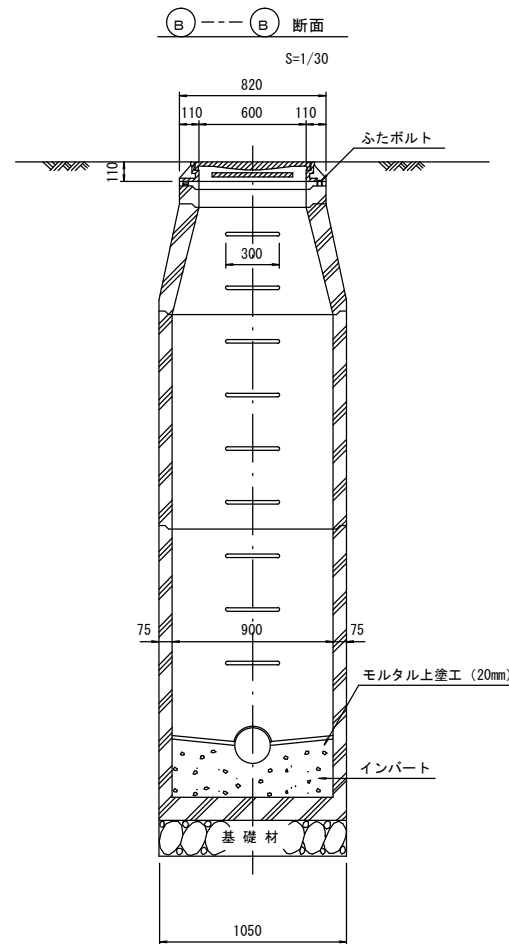
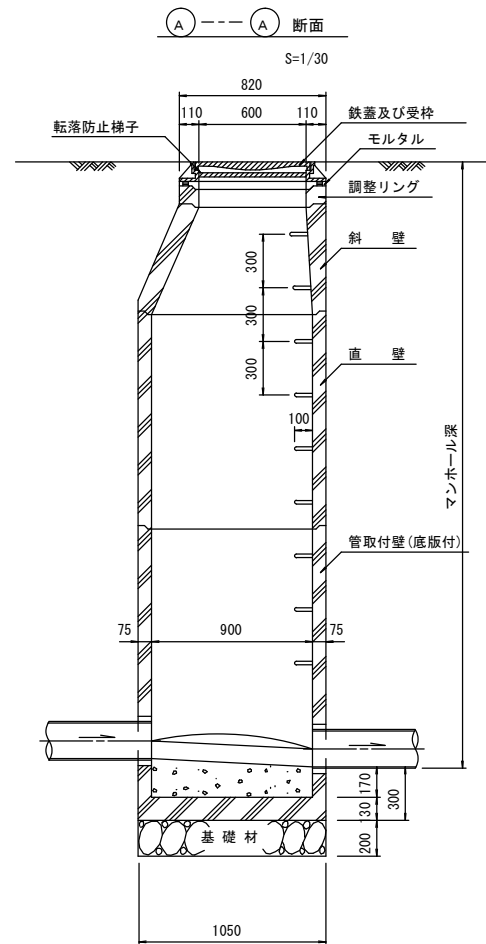
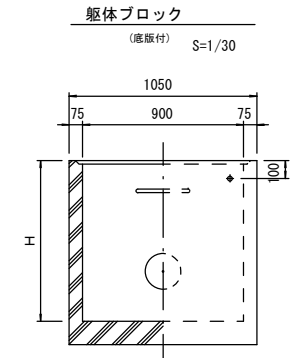
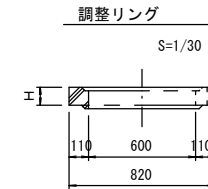
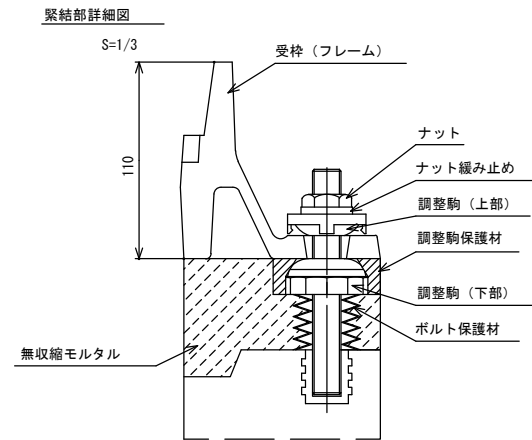
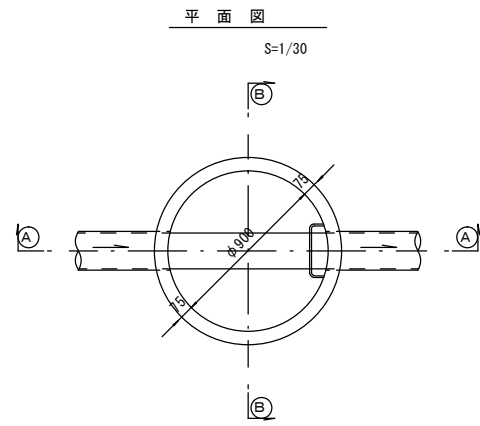
S=1/20



※この図面はA2サイズを原寸とする。 参考

工事名	令和4年度下工公補第4号 津北部第17-1処理分区公共下水道工事		
施工箇所名	津市観音寺町及び洗見町地内		
図面の種類	土留工標準図 (軽量金属支保材使用の場合)		
縮尺	図示	図面番号	14/19
事業所名	津市上下水道事業局下水道工務課		

組立1号マンホール構造図



寸法表

種類	H (mm)					
	50	100	150	1200	1500	1800
調整リング						
斜壁	300	450	600			
直壁	300	600	900	1200	1500	1800
管取付壁	600	900	1200	1500	1800	

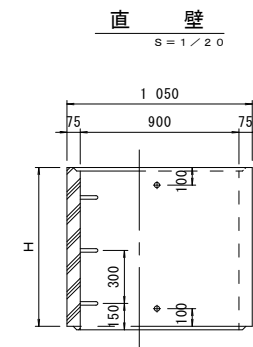
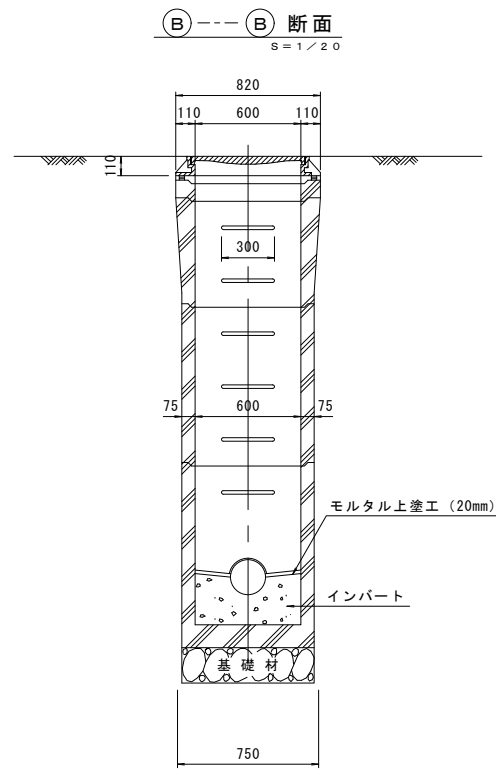
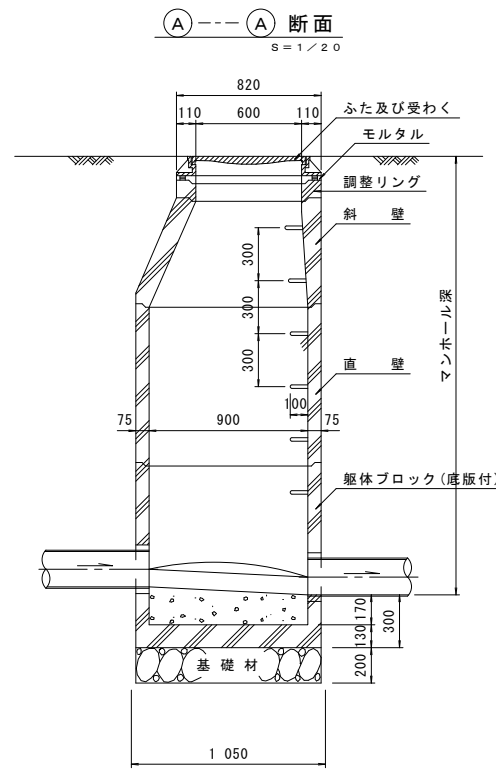
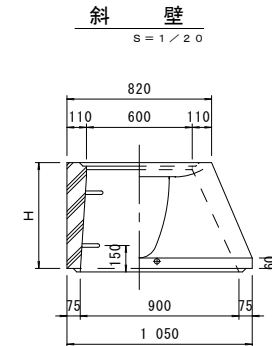
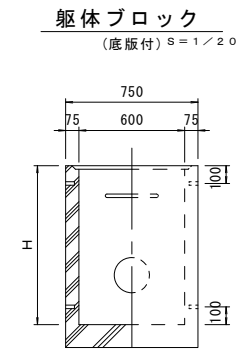
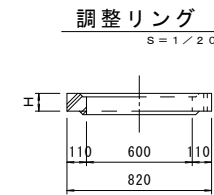
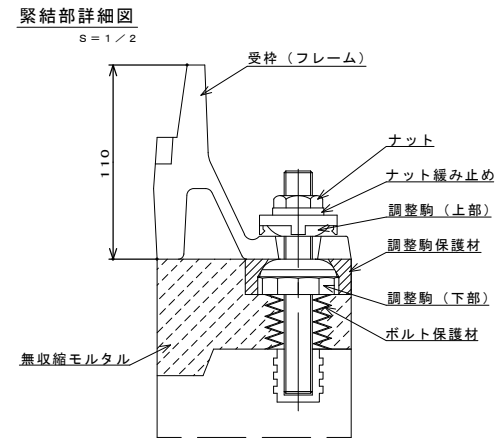
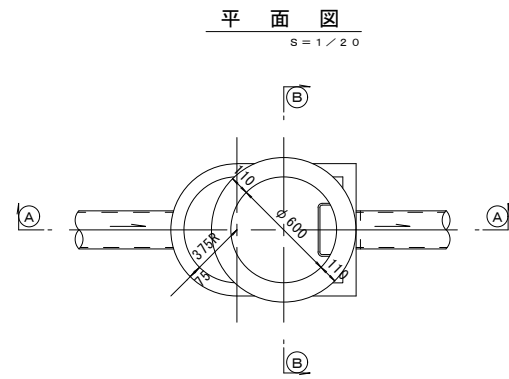
※鉄蓋の仕様については、津市認定マンホール蓋（市章入り）とする。

※ マンホール深2m以上の場合に、転落防止梯子を設置すること。

※この図面はA2サイズを原寸とする。 参考

工事名	令和4年度下工公補第4号 津北部第17-1処理区分区公共下水道工事		
施工箇所名	津市観音寺町及び洗見町地内		
図面の種類	組立1号マンホール構造図		
縮尺	図示	図面番号	15/19
事業所名	津市上下水道事業局下水道工務課		

組立 A 1 号マンホール構造図



寸法表

種類	H (mm)			
	50	100	150	
調整リング				
斜壁	450	600		
直壁	300	600	900	
躯体ブロック	600	900		

※鉄蓋の仕様については、津市認定マンホール蓋(市章入り)とする。

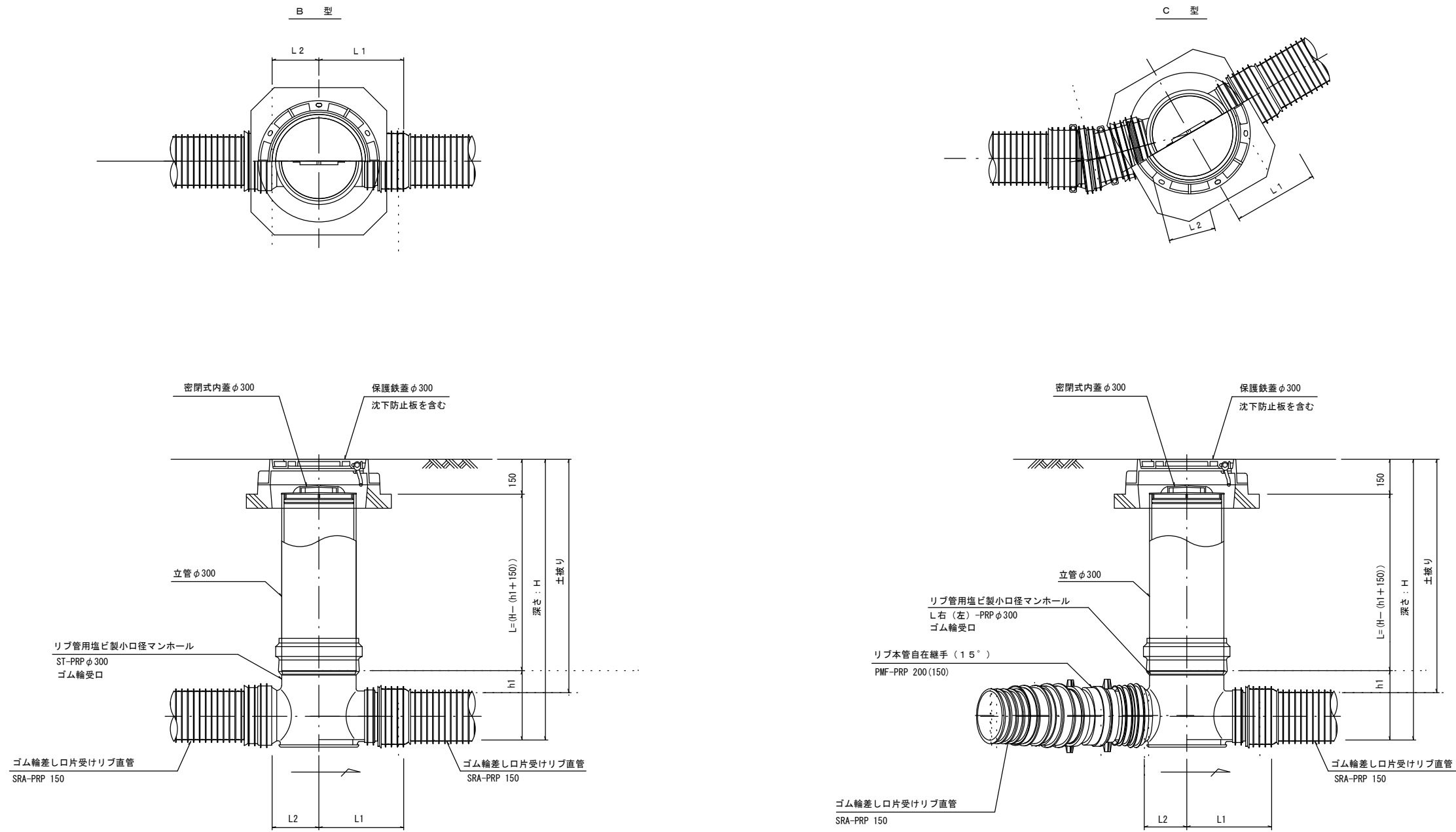
※マンホール深2.0m以上の場合には、転落防止梯子を設置すること。

※この図面はA2サイズを原寸とする。 参考

工事名	令和4年度 下工公補第4号 津北部第17-1処理分区公共下水道工事		
施工箇所名	津市観音寺町及び浪見町地内		
図面の種類	組立 A 1号マンホール構造図		
縮尺	1/100	図面番号	16/19
事業所名	津市上下水道事業局下水道工務課		

リブ管用塩ビ製小口径マンホール構造図 1/2

S=1/15



※塩ビマンホールは必要に応じた角度のインパットを使用すること。

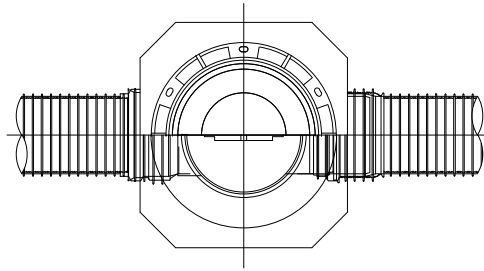
※この図面はA2サイズを原寸とする。 参 考

工 事 名	令和4年度下工公補第4号 津北部第17-1処理分区公共下水道工事		
施工箇所名	津市観音寺町及び洗見町地内		
図面の種類	リブ管用塩ビ製小口径マンホール構造図 1/2		
縮 尺	図 示	図面番号	17/19
事 業 所 名	津市上下水道事業局下水道工務課		

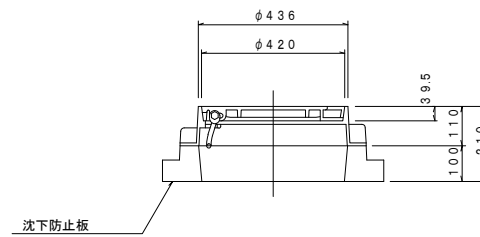
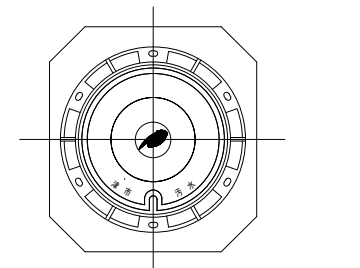
塩ビ製リブ付小型マンホール構造図 2 / 2

S=1/15

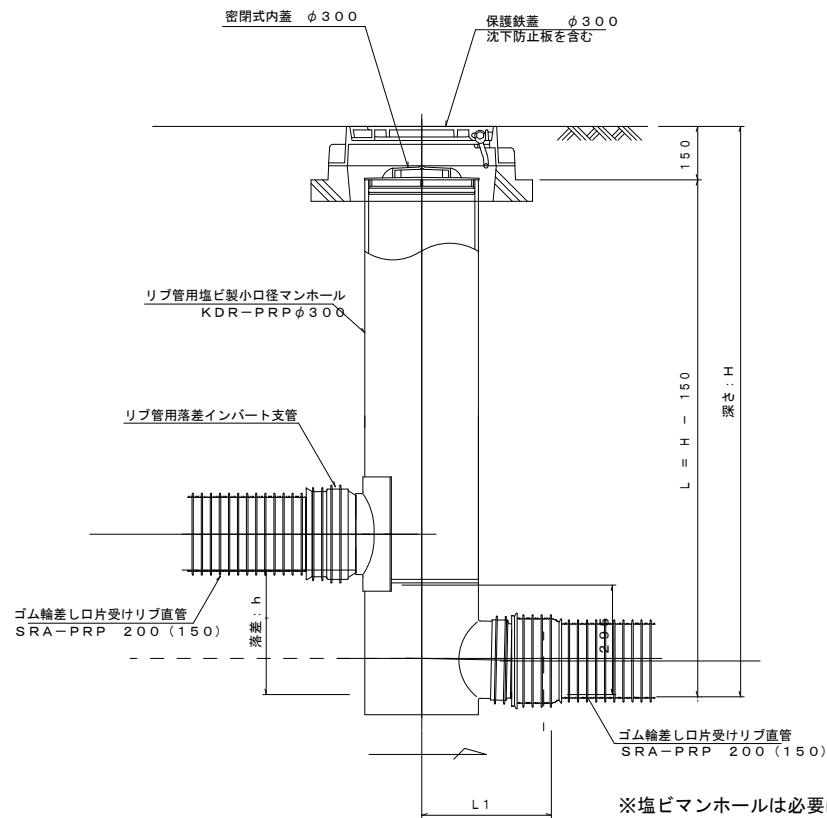
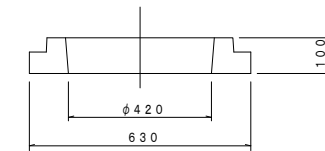
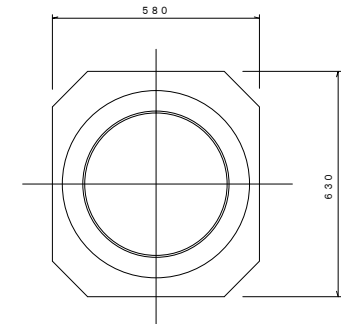
E 型



保護鉄蓋 φ300
T-25 (T-14)
津市認定マンホール蓋 (市章入り)

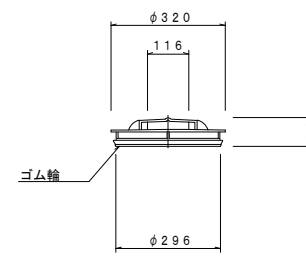
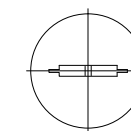


沈下防止板



※塩ビマンホールは必要に応じた角度のインパートを使用すること。

密閉式内蓋
φ300用



※この図面はA2サイズを原寸とする。参考

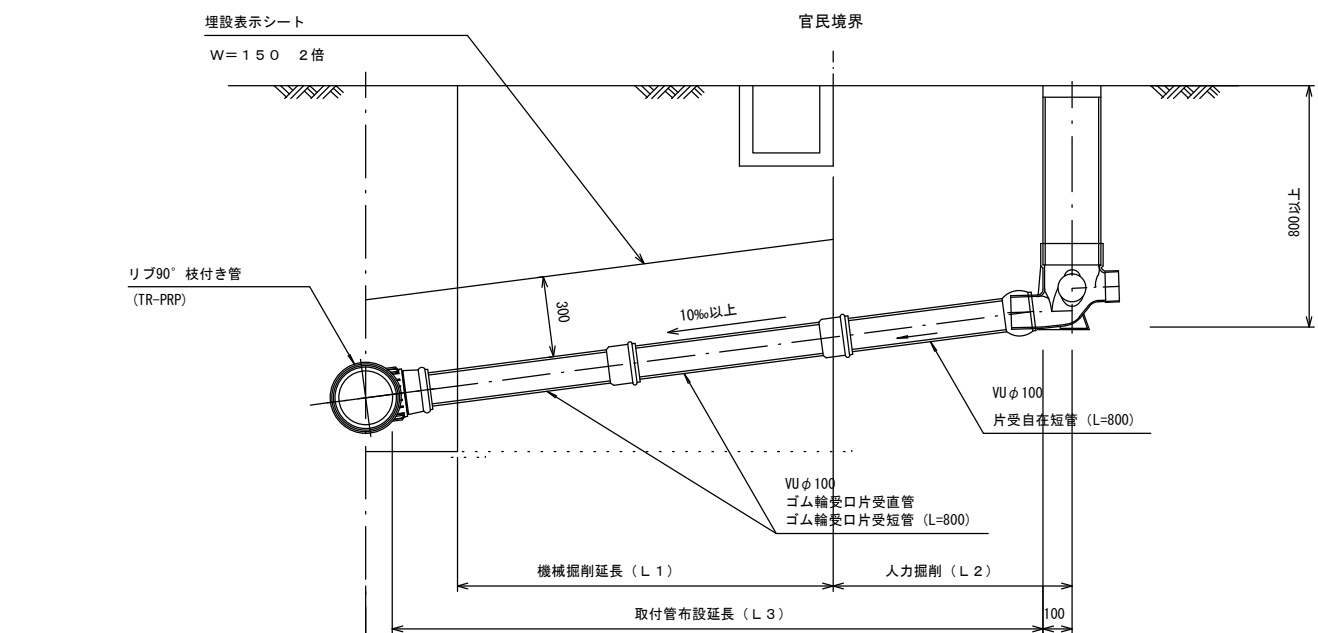
工事名	令和4年度下工公補第4号 津北部第17-1処理分区公共下水道工事		
施工箇所名	津市観音寺町及び洪見町地内		
図面の種類	リブ管用塩ビ製小口径マンホール構造図 2 / 2		
縮尺	図示	図面番号	18/19
事業所名	津市上下水道事業局下水道工務課		

取付管布設標準図

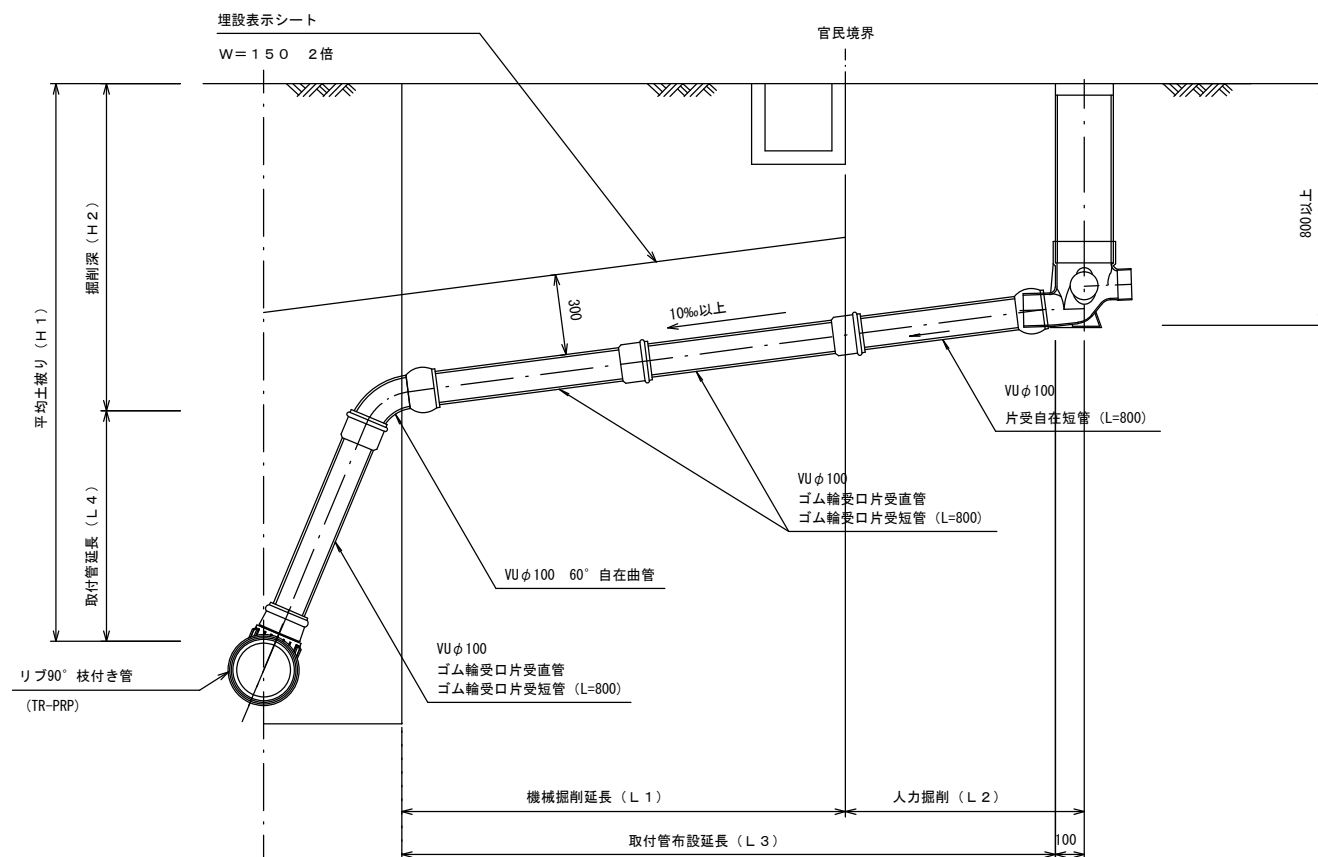
(リブ本管)

S=1/20

Aタイプ



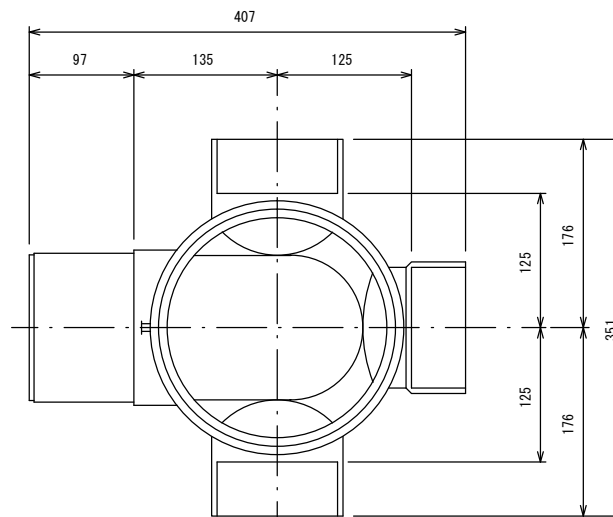
Bタイプ



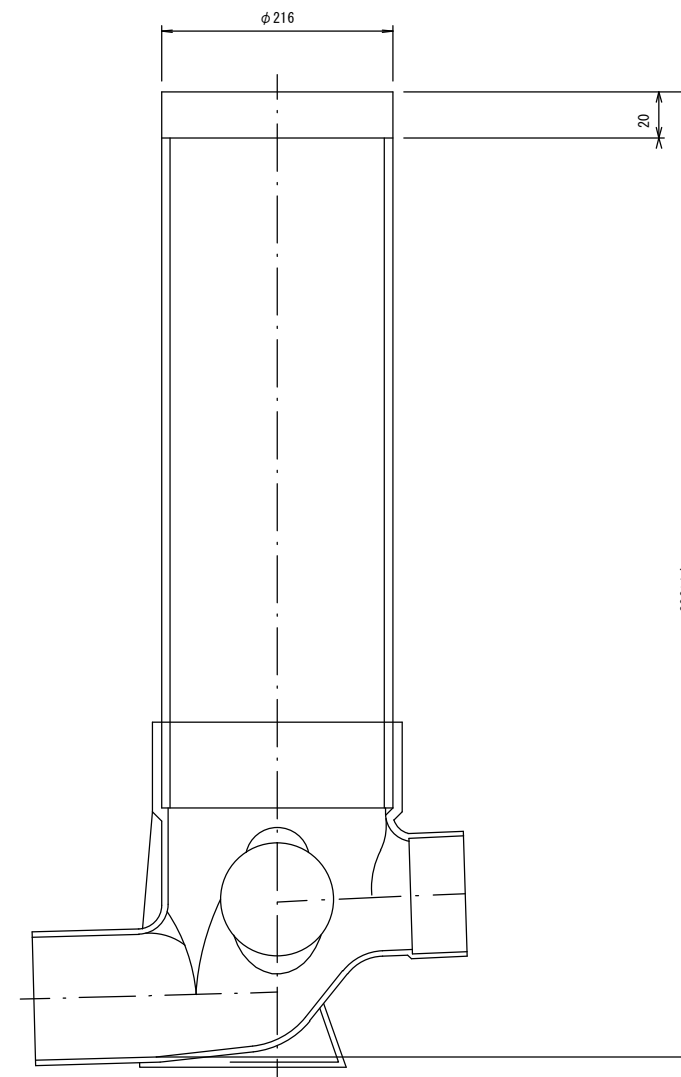
汚水樹 構造図 S=1/5

平面図

(参考)



断面図



※この図面はA2サイズを原寸とする。 参考

工事名	令和4年度下工公補第4号 津北部第17-1処理分区公共下水道工事		
施工箇所名	津市観音寺町及び洪見町地内		
図面の種類	取付管布設標準図(リブ本管)		
縮尺	図示	図面番号	19/19
事業所名	津市上下水道事業局下水道工務課		