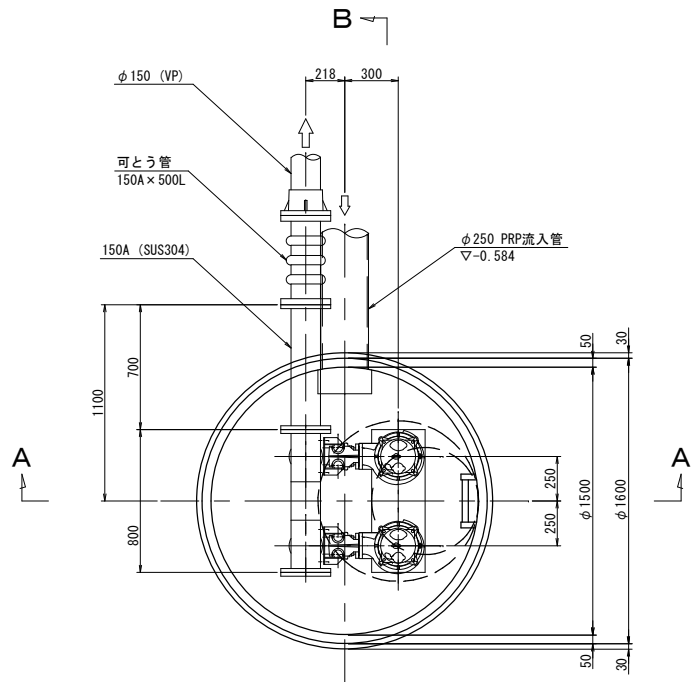


平面図 S=1/30



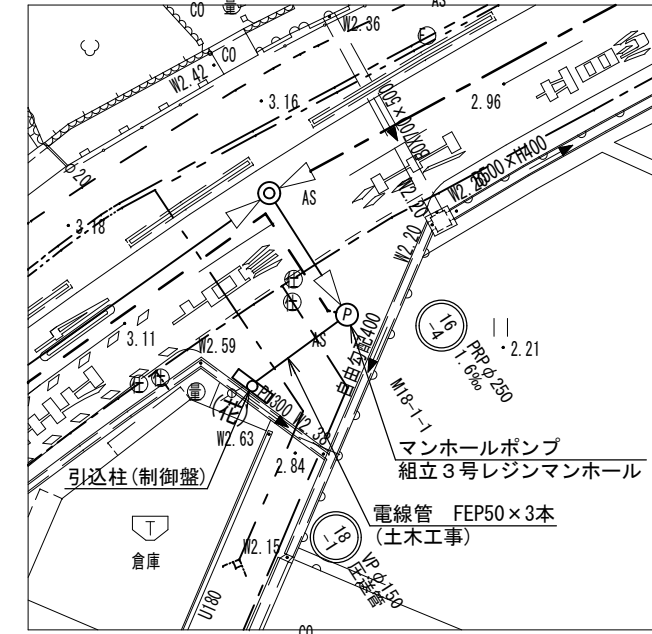
# マンホールポンプ据付図 (M18-1-1)

(3号レジンマンホール)

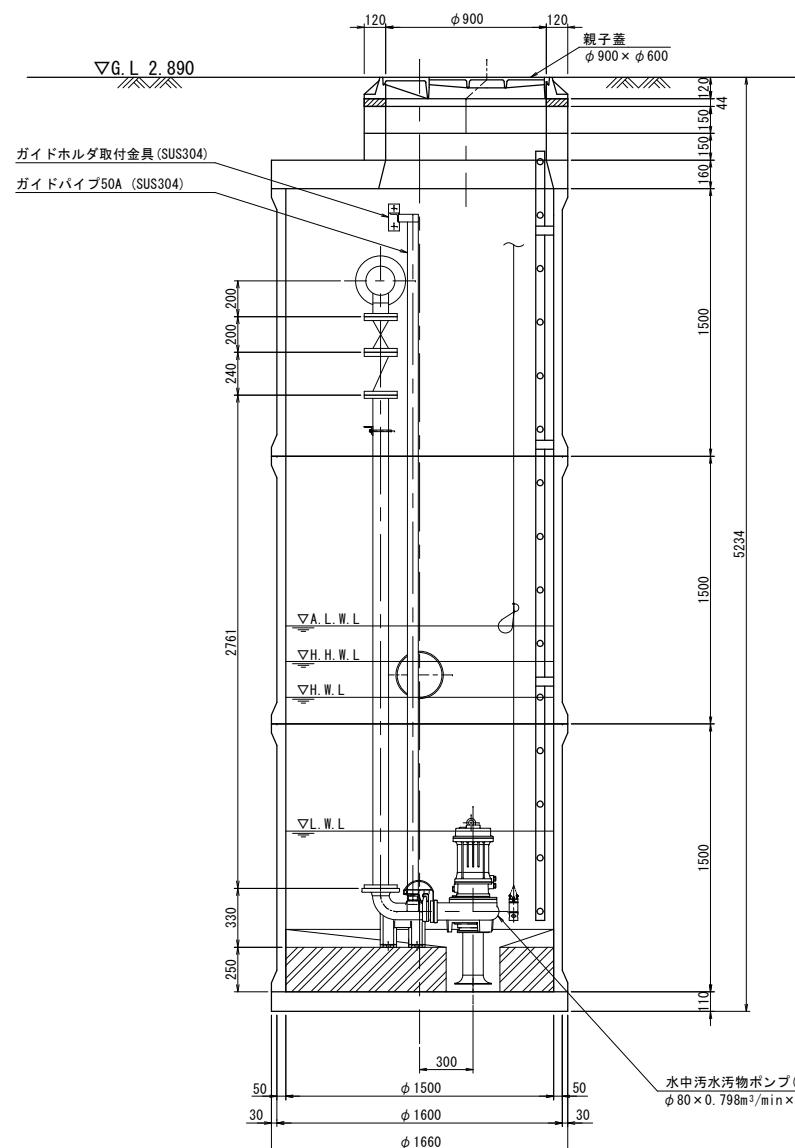
## ポンプ仕様

|     |                          |
|-----|--------------------------|
| 形式  | 水中汚水汚物ポンプ(着脱式)           |
| 口径  | φ80mm                    |
| 吐出量 | 0.798m <sup>3</sup> /min |
| 全揚程 | 11.6m                    |
| 出力  | 3.7kW                    |
| 台数  | 2台                       |

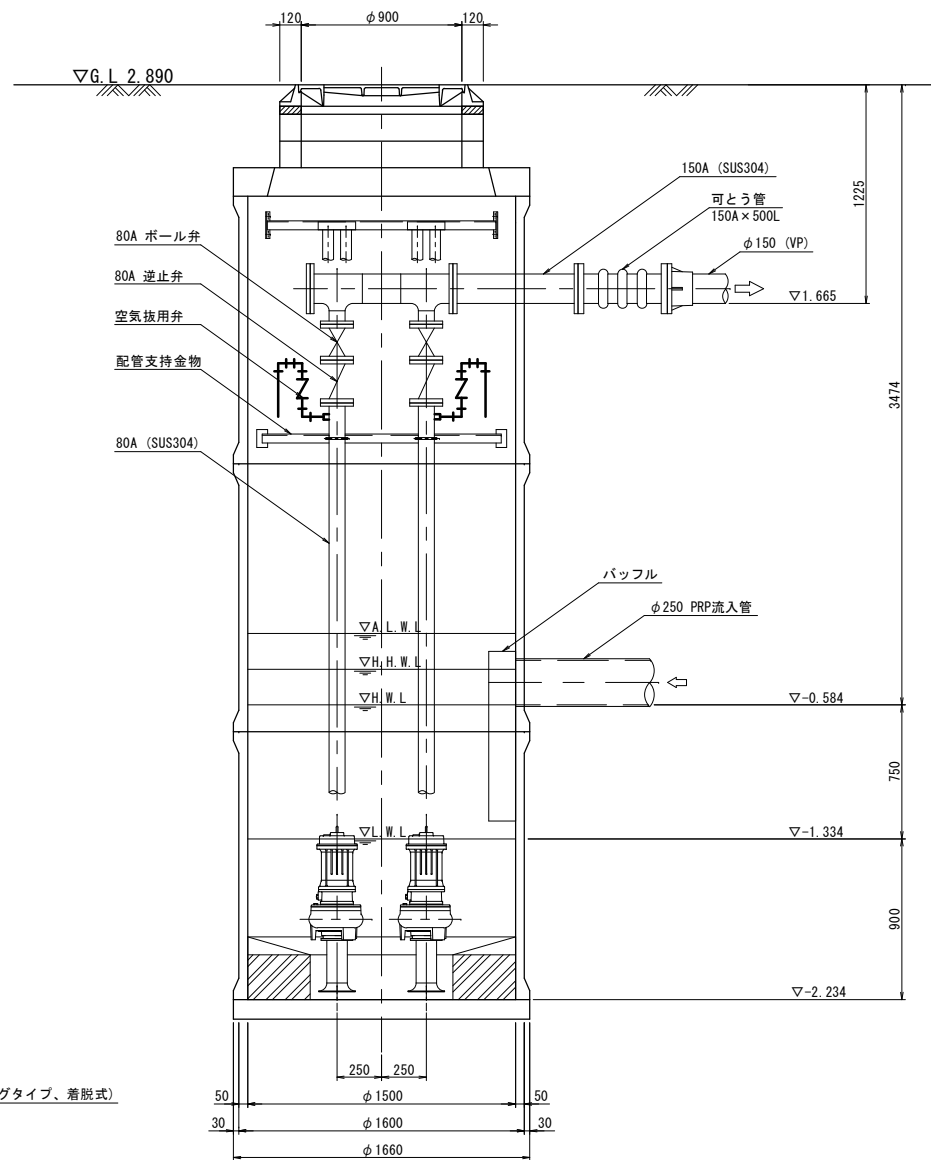
平面図 S=1/300



A-A断面図 S=1/30



B-B断面図 S=1/30



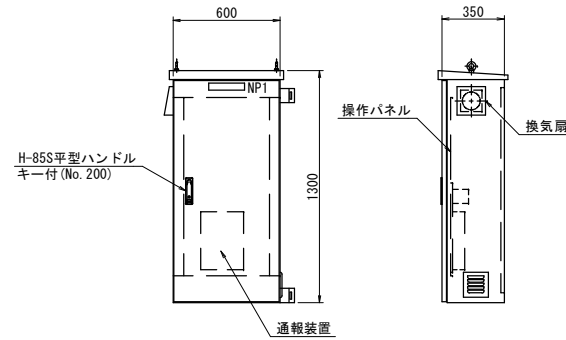
※この図面はA2サイズを原寸とする。

|       |   |      |     |
|-------|---|------|-----|
| 工事名   | 令和3年度 下施公補第1号<br>津北部第7処理分区公共下水道<br>マンホールポンプ設置工事 |      |     |
| 施工箇所名 | 津市 一身田豊野 地内                                     |      |     |
| 図面名   | マンホールポンプ据付図 (M18-1-1)                           |      |     |
| 縮尺    | 図示  | 図面番号 | 1/2 |
| 事業所名  | 津市上下水道事業局下水道施設課                                 |      |     |

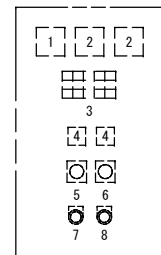
※本図は参考図であり、施工現場と本図に相違がある場合にあつては相違箇所を再調査後、市監督員と協議のうえ、詳細を決定すること。

# 電気設備図 (M18-1-1)

ポンプ制御盤 (参考図)  
(材質: SUS304)



操作パネル図 (S=1/10)

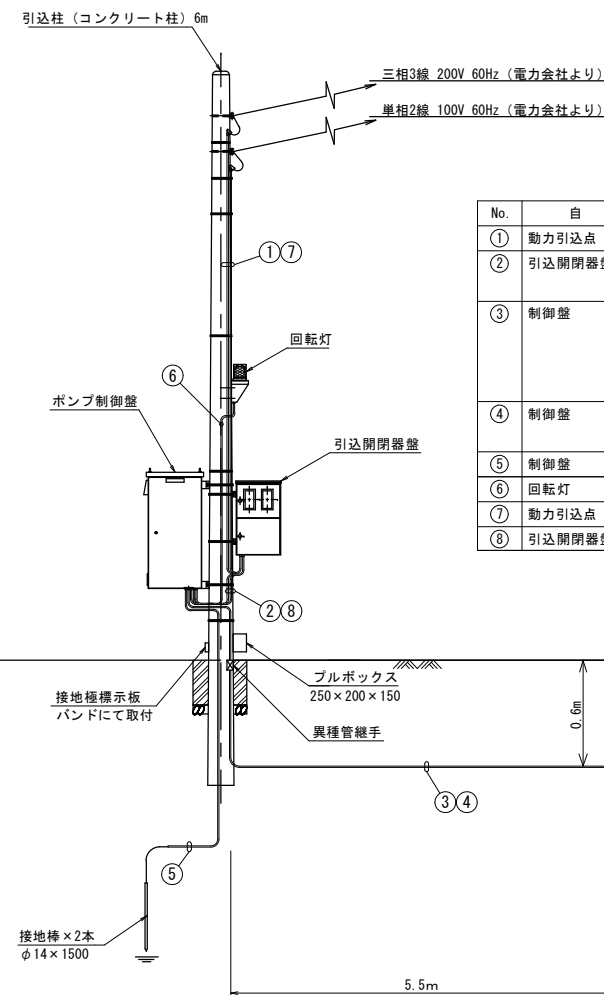


| 番号 | 名称      | 備考                   |
|----|---------|----------------------|
| 1  | 電圧計     |                      |
| 2  | 電流計     |                      |
| 3  | 集合表示灯   |                      |
| 4  | 運転時間積算計 | 積算及び累積計              |
| 5  | 切換スイッチ  | 手動-停止-自動             |
| 6  | 切換スイッチ  | No.1 手動-自動交互-No.2 手動 |
| 7  | 押しスイッチ  | ランプテスト               |
| 8  | 押しスイッチ  | 故障復帰                 |

表示灯

| 動力電源<br>受電中  | 電灯電源<br>受電中 | ポンプ槽<br>異常高水位 | 水位センサ<br>異常  | バックアップ<br>異常高水位 | (予備)       |
|--------------|-------------|---------------|--------------|-----------------|------------|
| No.1<br>準備完了 | No.1<br>運転  | No.1<br>漏電    | No.1<br>3E動作 | No.1<br>長時間運転   | No.1<br>浸水 |
| No.2<br>準備完了 | No.2<br>運転  | No.2<br>漏電    | No.2<br>3E動作 | No.2<br>長時間運転   | No.2<br>浸水 |

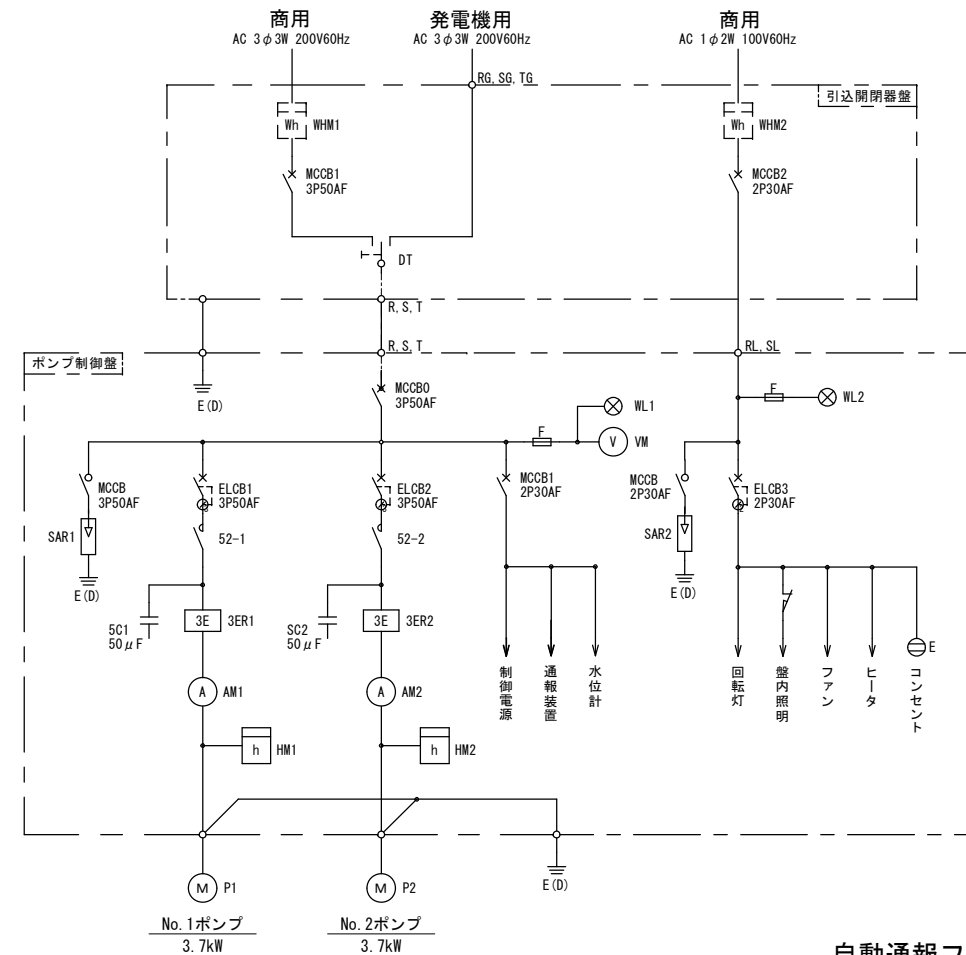
動力引込図及び動力配線図



配線表

| No. | 自      | 至      | 電線   | 電線管           |
|-----|--------|--------|--|---------------|
| ①   | 動力引込点  | 引込開閉器盤 | 動力線 EM-CE8mm <sup>2</sup> × 3心   | HIVE28        |
| ②   | 引込開閉器盤 | 制御盤    | 動力線 EM-CE8mm <sup>2</sup> × 3心<br>接地線 EM-IE5.5mm <sup>2</sup>  | 金属製可とう電線管φ38  |
| ③   | 制御盤    | マンホール  | No.1ポンプ付属線 CE2mm <sup>2</sup> × 4心<br>No.1ポンプ付属線 CE2mm <sup>2</sup> × 2心<br>No.2ポンプ付属線 CE2mm <sup>2</sup> × 4心<br>No.2ポンプ付属線 CE2mm <sup>2</sup> × 2心 | HIVE42, FEP50 |
| ④   | 制御盤    | マンホール  | 水位計付属線 CEES2mm <sup>2</sup> × 2心<br>FS付属線 CEE1.25mm <sup>2</sup> × 2心  | HIVE42, FEP50 |
| ⑤   | 制御盤    | 接地棒    | 接地線 EM-IE8mm <sup>2</sup>  | HIVE14        |
| ⑥   | 回転灯    | 制御盤    | 動力線 EM-CE2mm <sup>2</sup> × 2心   | HIVE16        |
| ⑦   | 動力引込点  | 引込開閉器盤 | 動力線 EM-CE5.5mm <sup>2</sup> × 2心   | HIVE22        |
| ⑧   | 引込開閉器盤 | 制御盤    | 動力線 EM-CE5.5mm <sup>2</sup> × 2心   | 金属製可とう電線管φ30  |

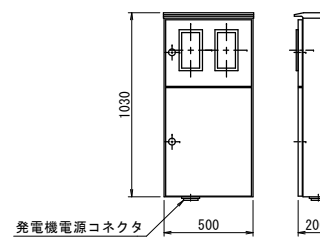
単線結線図



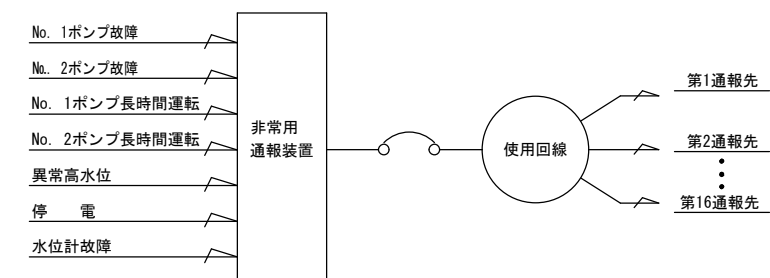
| 記号    | 名称       |
|-------|----------|
| MCCB  | 配線用遮断器   |
| ELCB  | 漏電遮断器    |
| WL    | 表示灯      |
| VM    | 電圧計      |
| AM    | 電流計      |
| 52    | 電磁接触器    |
| 3ER   | 3Eリレー    |
| SC    | 進相コンデンサー |
| HM    | 時間計      |
| CDS   | 切替器      |
| SAR   | 避雷器      |
| WHM   | 電力量計     |
| F     | ヒューズ     |
| M     | 電動機      |
| P     | ポンプ      |
| E (D) | D種接地     |

運転方式: 単独交互運転

引込開閉器盤 (参考図)  
(材質: SUS304)



自動通報フローシート



※この図面はA2サイズを原寸とする。

|       |   |      |     |
|-------|---|------|-----|
| 工事名   | 令和3年度 下施公補第1号<br>津北部第7処理分区公共下水道<br>マンホールポンプ設置工事 |      |     |
| 施工箇所名 | 津市 一身田豊野 地内                                     |      |     |
| 図面名   | 電気設備図 (M18-1-1)                                 |      |     |
| 縮尺    | free  | 図面番号 | 2/2 |
| 事業所名  | 津市上下水道事業局下水道施設課                                 |      |     |

※本図は参考図であり、施工現場と本図に相違がある場合にあつては相違箇所を再調査後、市監督員と協議のうえ、詳細を決定すること。