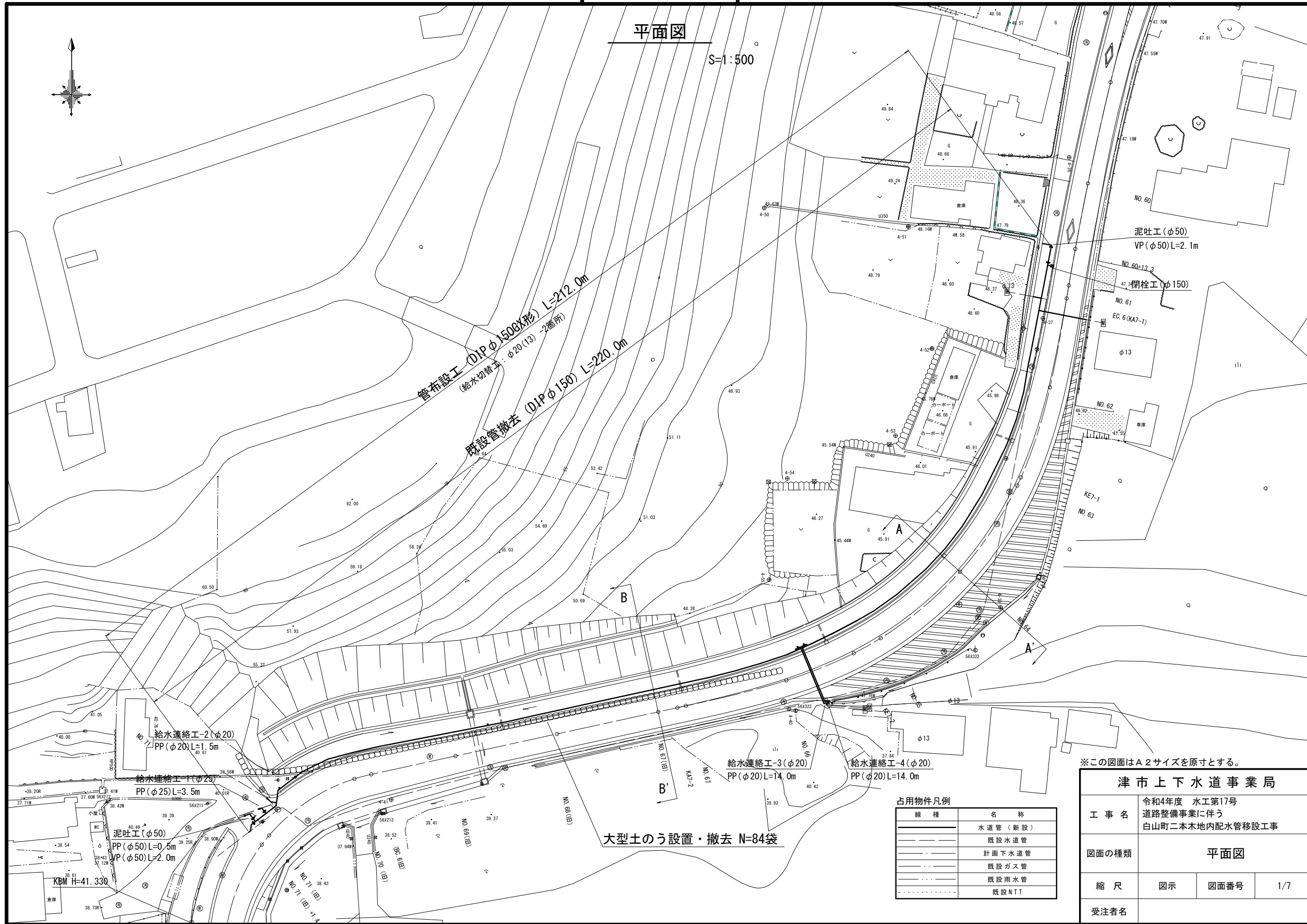


設計図

平面図

S=1:500



※この図面はA2サイズを原寸とする。

占用物件凡例

線種	名称
——	水道管 (新設)
---	既設水道管
---	計画下水道管
---	既設ガス管
---	既設雨水管
---	既設NTT

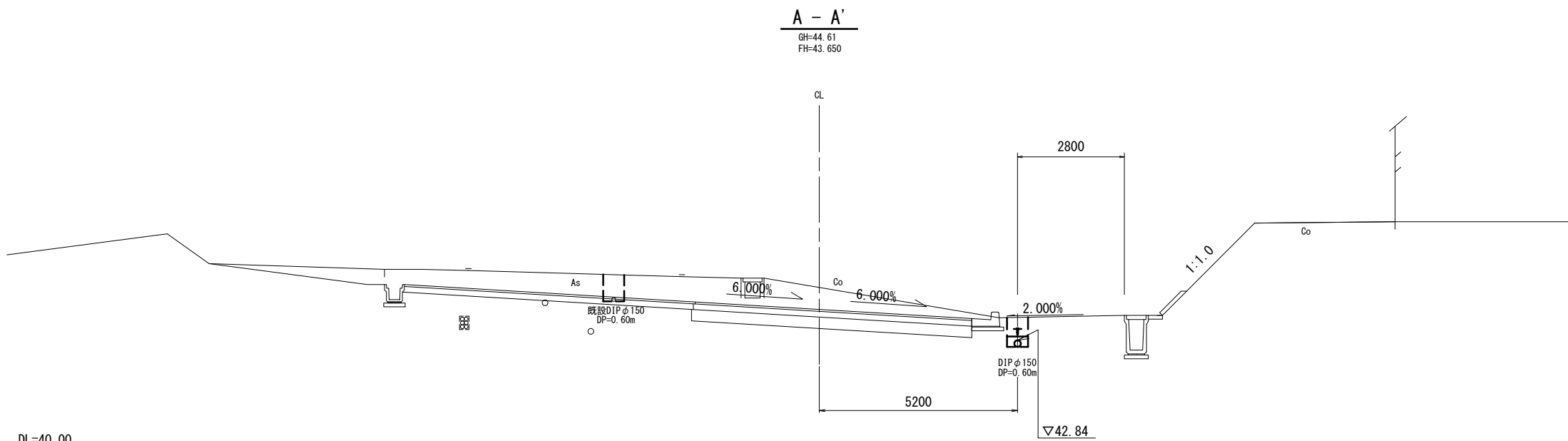
津市上下水道事業局			
工事名	令和4年度 水工第17号 道路整備事業に伴う 白山町二本木地内配水管移設工事		
図面の種類	平面図		
縮尺	図示	図面番号	1/7
受注者名			

設計図

横断面図

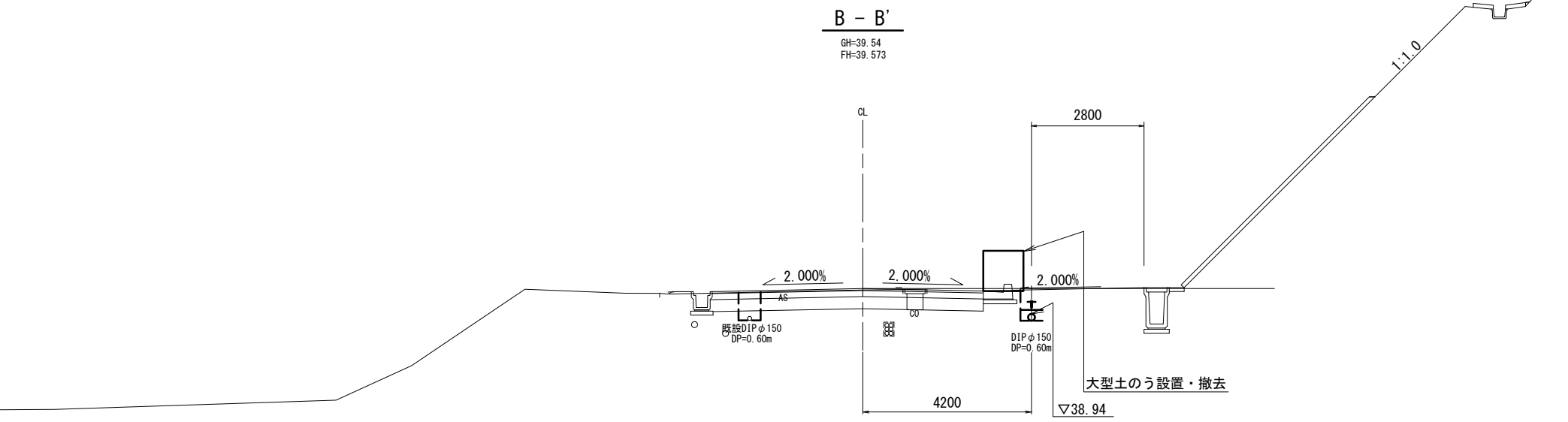
S=1:100

測点	計画管天高
No. 60+13.3	46.81
No. 61	46.28
No. 62	45.41
KE. 7-1	44.25
No. 63	44.14
No. 64	42.84
No. 65	41.50
KE. 7-2	41.11
No. 66	40.31
No. 67	39.18
KA. 7-2	39.10
No. 67 (旧)	38.94
No. 68 (旧)	38.40
No. 69 (旧)	38.46
No. 70 (旧)	38.92
No. 71 (旧)	39.60
No. 71 (旧)+1.4	39.64



B - B'

GH=39.54
FH=39.573



※この図面はA2サイズを原寸とする。

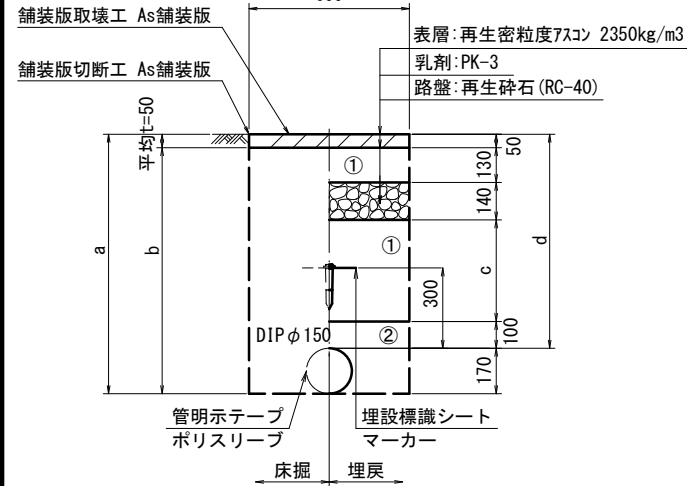
津市上下水道事業局			
工事名	令和4年度 水工第17号 道路整備事業に伴う 白山町二本木地内配水管移設工事		
図面の種類	横断面図		
縮尺	図示	図面番号	2/7
受注者名			

設計図

土工定規図

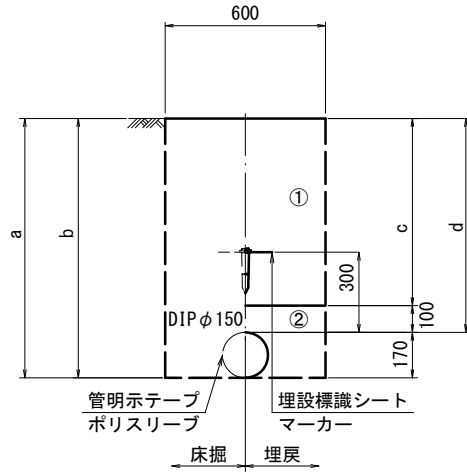
S=1:20

GXφ150
(車道)



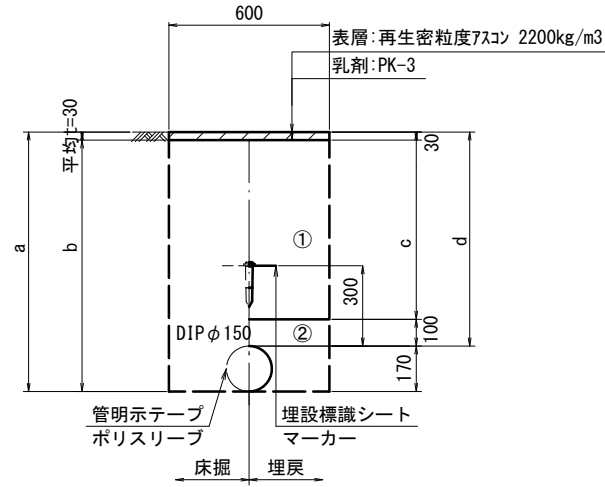
φ150 土被り	a	b	c	d
800	970	920	380	800
1100	1270	1220	680	1100

GXφ150
(歩道)



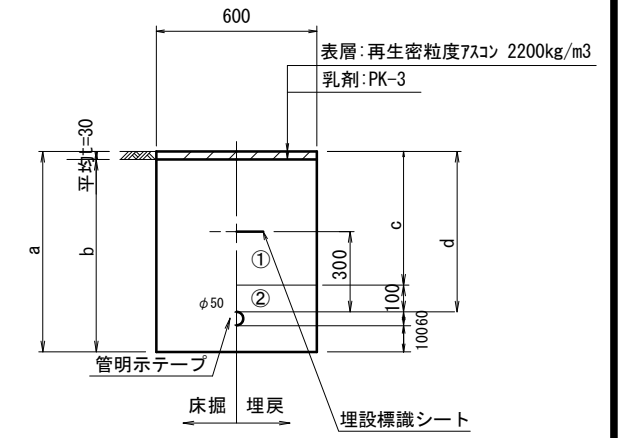
φ150 土被り	a	b	c	d
600	770	770	500	600
800	970	970	700	800
900	1070	1070	800	900

GXφ150
(歩道)



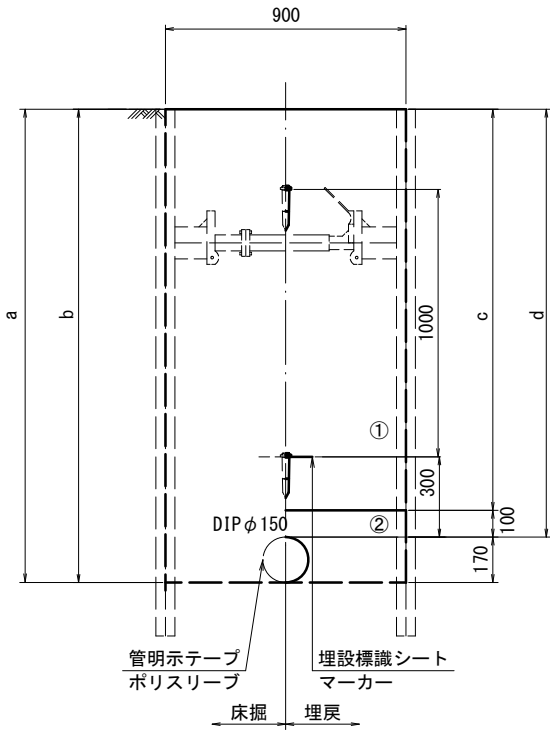
φ150 土被り	a	b	c	d
600	770	740	470	600

泥吐管
(歩道)



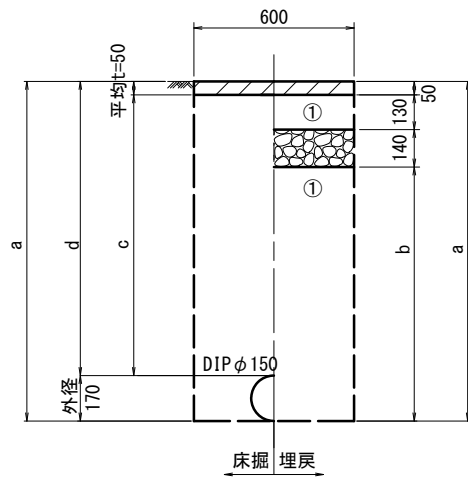
φ50 土被り	a	b	c	d
600	760	730	500	600

GXφ150
(歩道)



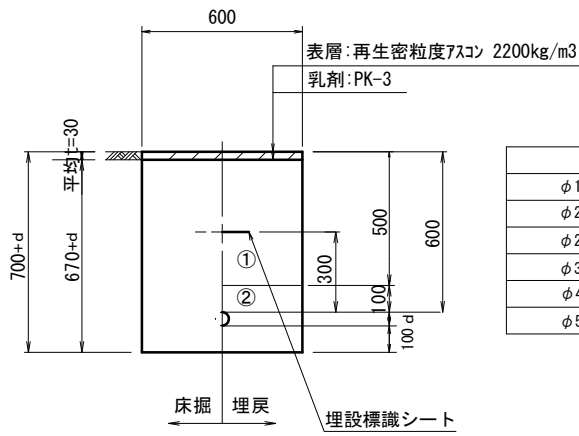
φ150 土被り	a	b	c	d
1600	1770	1770	1500	1600

既設管撤去
(車道)



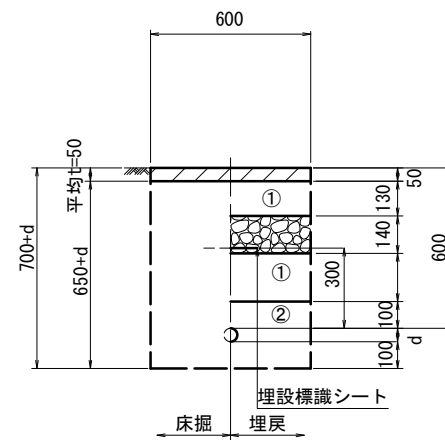
口径	土被り	a	b	c	d
φ150	600	770	450	550	600
φ150	1100	1270	950	1050	1100

給水管
(歩道)



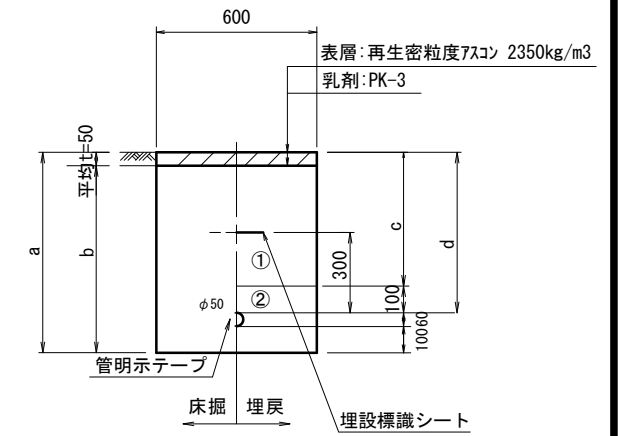
給水管外径 d	d
φ13	d=20mm
φ20	d=25mm
φ25	d=30mm
φ30	d=40mm
φ40	d=50mm
φ50	d=60mm

給水管
(車道)



給水管外径 d	d
φ13	d=20mm
φ20	d=25mm
φ25	d=30mm
φ30	d=40mm
φ40	d=50mm
φ50	d=60mm

泥吐管
(車道)



φ50 土被り	a	b	c	d
600	760	710	500	600

- ①・・・再生砕石 (RC-40)
- ②・・・埋戻し用砂

※この図面はA2サイズを原寸とする。

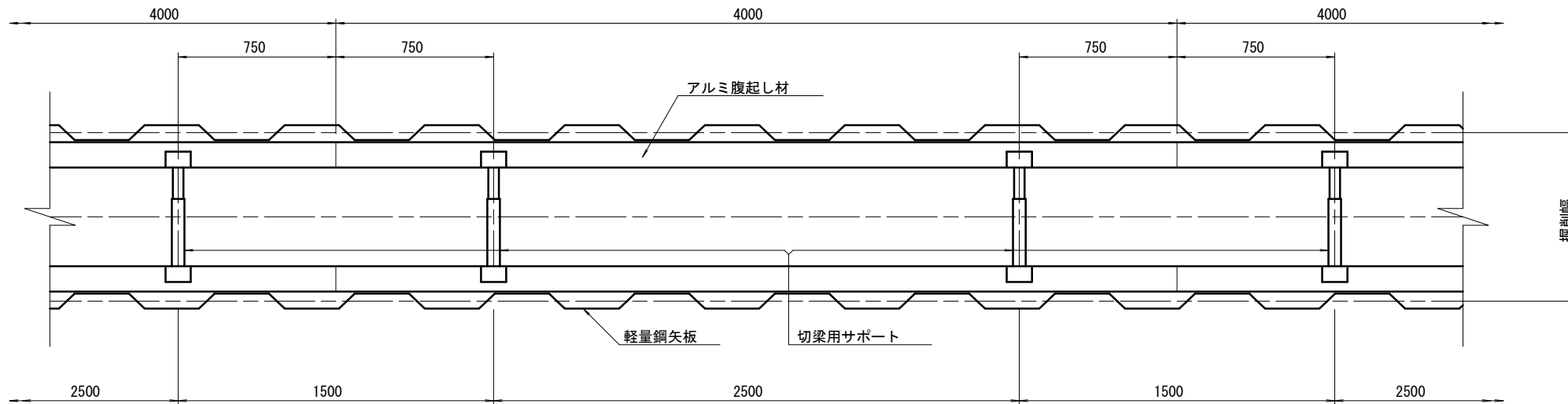
津市上下水道事業局			
工事名	令和4年度 水工第17号 道路整備事業に伴う 白山町二本木地内配水管移設工事		
図面の種類	土工定規図		
縮尺	図示	図面番号	3/7
受注者名			

設計図

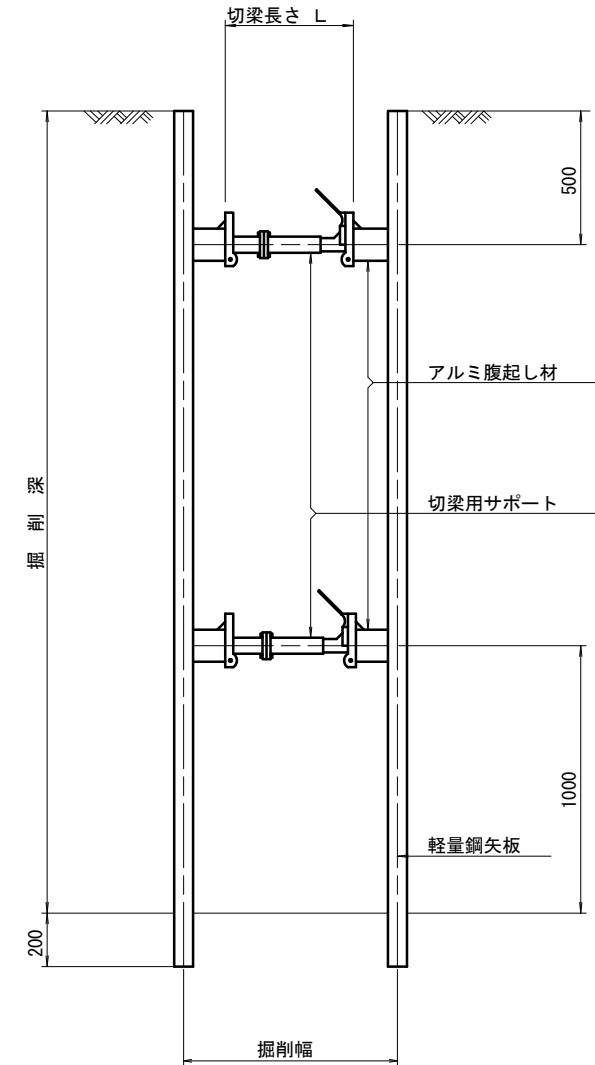
土留工標準図 (参考)

(軽量金属支保材使用の場合)

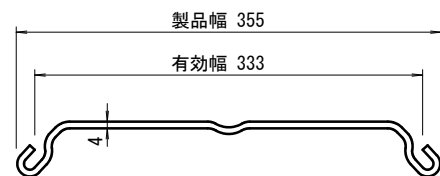
平面図 S=1/20



断面図 S=1/20



軽量鋼矢板 標準図 S=1/5



支保工段数表

掘削深 (m)	矢板長 (m)	支保工段数 (段)
$1.5 < H \leq 1.8$	2.0	1
$1.8 < H \leq 2.0$	2.5	1
$2.0 < H \leq 2.3$	2.5	2
$2.3 < H \leq 2.8$	3.0	2
$2.8 < H \leq 3.3$	3.5	2
$3.3 < H \leq 3.5$	4.0	2
$3.5 < H \leq 3.8$	4.0	3

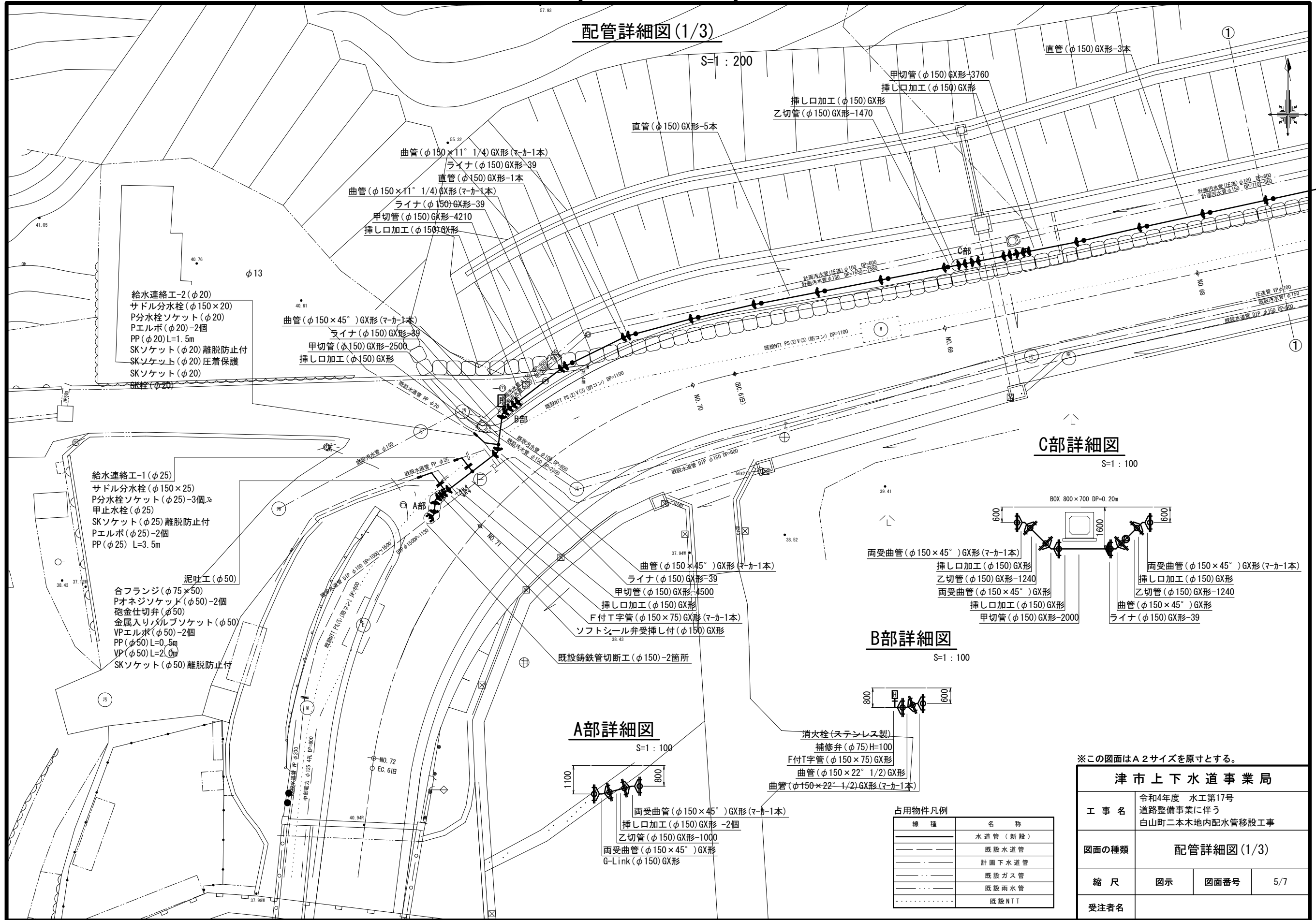
参考

※この図面はA2サイズを原寸とする。

津市上下水道事業局			
工事名	令和4年度 水工第17号 道路整備事業に伴う 白山町二本木地内配水管移設工事		
図面の種類	土留工標準図 (軽量金属支保材使用の場合)		
縮尺	図示	図面番号	4/7
受注者名			

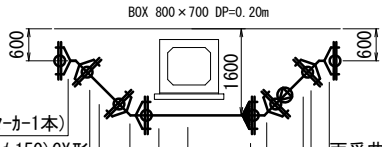
設計図

配管詳細図(1/3)



C部詳細図

S=1:100



- 両受曲管 (φ150×45°) GX形 (マカー1本)
- 挿し口加工 (φ150) GX形
- 乙切管 (φ150) GX形-1240
- 両受曲管 (φ150×45°) GX形
- 挿し口加工 (φ150) GX形
- 甲切管 (φ150) GX形-2000
- 両受曲管 (φ150×45°) GX形 (マカー1本)
- 挿し口加工 (φ150) GX形
- 乙切管 (φ150) GX形-1240
- 曲管 (φ150×45°) GX形
- ライナ (φ150) GX形-39

B部詳細図

S=1:100



- 消火栓 (ステンレス製)
- 補修弁 (φ75) H=100
- F付T字管 (φ150×75) GX形
- 曲管 (φ150×22° 1/2) GX形
- 曲管 (φ150×22° 1/2) GX形 (マカー1本)

A部詳細図

S=1:100



- 両受曲管 (φ150×45°) GX形 (マカー1本)
- 挿し口加工 (φ150) GX形 -2個
- 乙切管 (φ150) GX形-1000
- 両受曲管 (φ150×45°) GX形
- G-Link (φ150) GX形

占用物件凡例

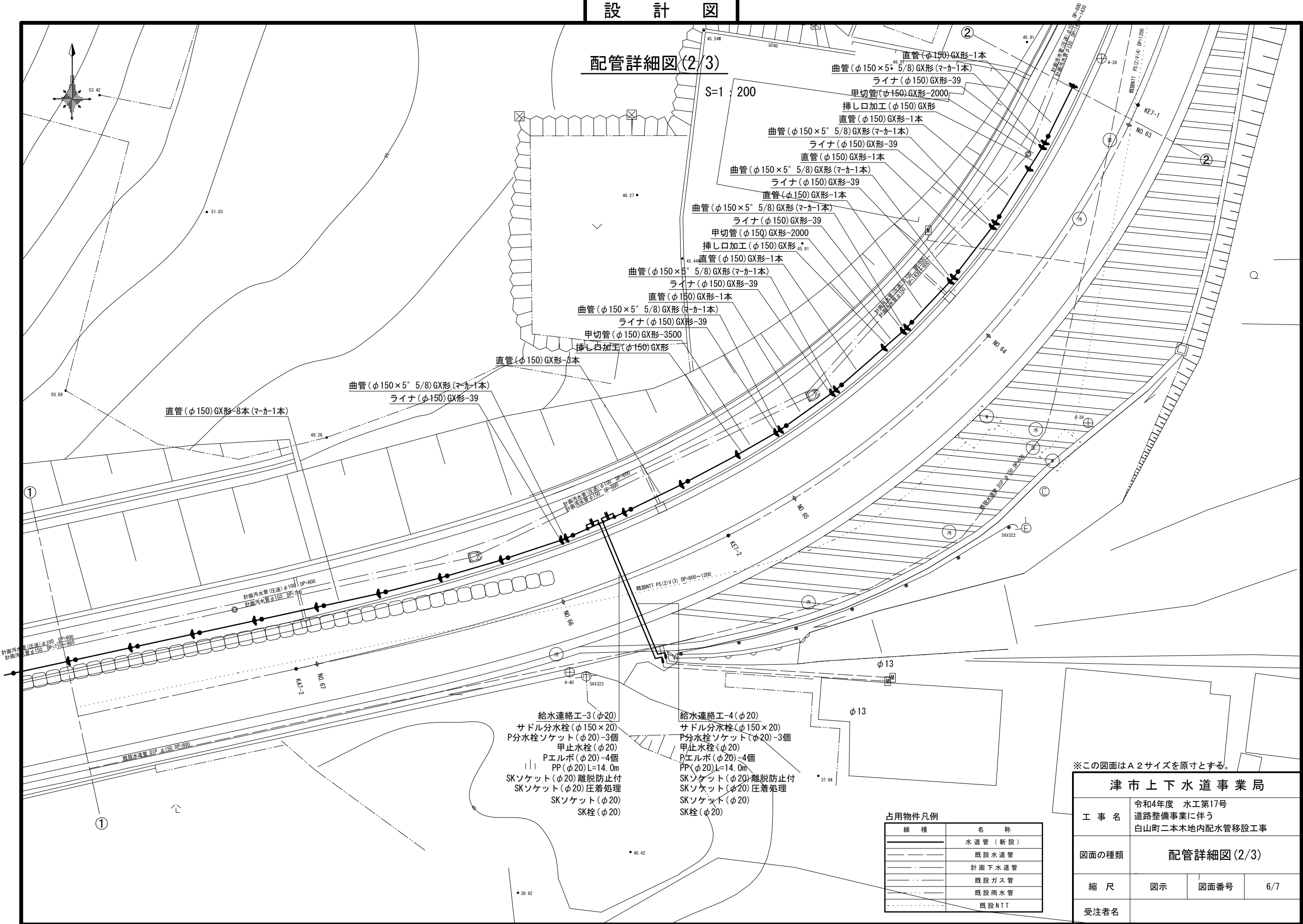
線種	名称
---	水道管 (新設)
---	既設水道管
---	計画下水道管
---	既設ガス管
---	既設雨水管
---	既設NTT

※この図面はA2サイズを原寸とする。

津市上下水道事業局			
工事名	令和4年度 水工第17号 道路整備事業に伴う 白山町二本木地内配水管移設工事		
図面の種類	配管詳細図(1/3)		
縮尺	図示	図面番号	5/7
受注者名			

設計図

配管詳細図(2/3)



※この図面はA2サイズを原寸とする。

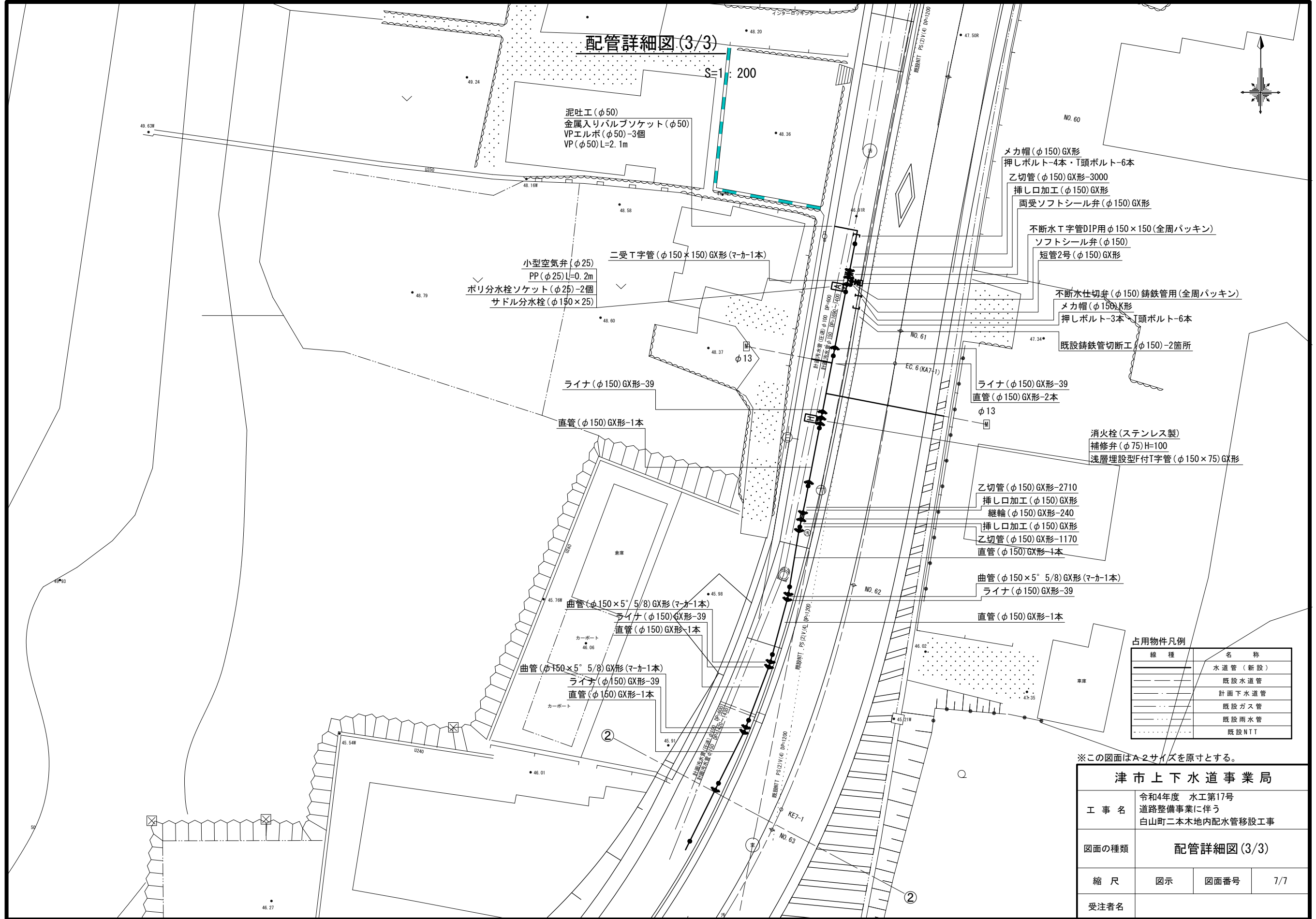
津市上下水道事業局			
工事名	令和4年度 水工第17号 道路整備事業に伴う 白山町二本木地内配水管移設工事		
図面の種類	配管詳細図(2/3)		
縮尺	図示	図面番号	6/7
受注者名			

占用物件凡例

線種	名称
———	水道管(新設)
- - - - -	既設水道管
- · - · -	計画下水道管
- · - · -	既設ガス管
- · - · -	既設雨水管
- · - · -	既設NTT

設計図

配管詳細図(3/3)



小型空気弁 (φ25)
PP (φ25) L=0.2m
ポリ分水栓ソケット (φ25)-2個
サドル分水栓 (φ150×25)

二受T字管 (φ150×150) GX形 (マカー1本)

ライナ (φ150) GX形-39

直管 (φ150) GX形-1本

曲管 (φ150×5° 5/8) GX形 (マカー1本)

ライナ (φ150) GX形-39

直管 (φ150) GX形-1本

曲管 (φ150×5° 5/8) GX形 (マカー1本)

ライナ (φ150) GX形-39

直管 (φ150) GX形-1本

メカ帽 (φ150) GX形
押しボルト-4本・T頭ボルト-6本
乙切管 (φ150) GX形-3000
挿し口加工 (φ150) GX形
両受ソフトシール弁 (φ150) GX形

不断水T字管DIP用φ150×150 (全周パッキン)
ソフトシール弁 (φ150)
短管2号 (φ150) GX形

不断水性切弁 (φ150) 鋳鉄管用 (全周パッキン)
メカ帽 (φ150) K形
押しボルト-3本・T頭ボルト-6本
既設鋳鉄管切断工 (φ150)-2箇所

消火栓 (ステンレス製)
補修弁 (φ75) H=100
浅層埋設型F付T字管 (φ150×75) GX形

乙切管 (φ150) GX形-2710
挿し口加工 (φ150) GX形
継輪 (φ150) GX形-240
挿し口加工 (φ150) GX形
乙切管 (φ150) GX形-1170
直管 (φ150) GX形-1本

曲管 (φ150×5° 5/8) GX形 (マカー1本)
ライナ (φ150) GX形-39

直管 (φ150) GX形-1本

占用物件凡例

線種	名称
(Solid line)	水道管 (新設)
(Dashed line)	既設水道管
(Dotted line)	計画下水道管
(Dash-dot line)	既設ガス管
(Long-dashed line)	既設雨水管
(Short-dashed line)	既設N.T.T.

※この図面はA2サイズを原寸とする。

津市上下水道事業局			
工事名	令和4年度 水工第17号 道路整備事業に伴う 白山町二本木地内配水管移設工事		
図面の種類	配管詳細図(3/3)		
縮尺	図示	図面番号	7/7
受注者名			