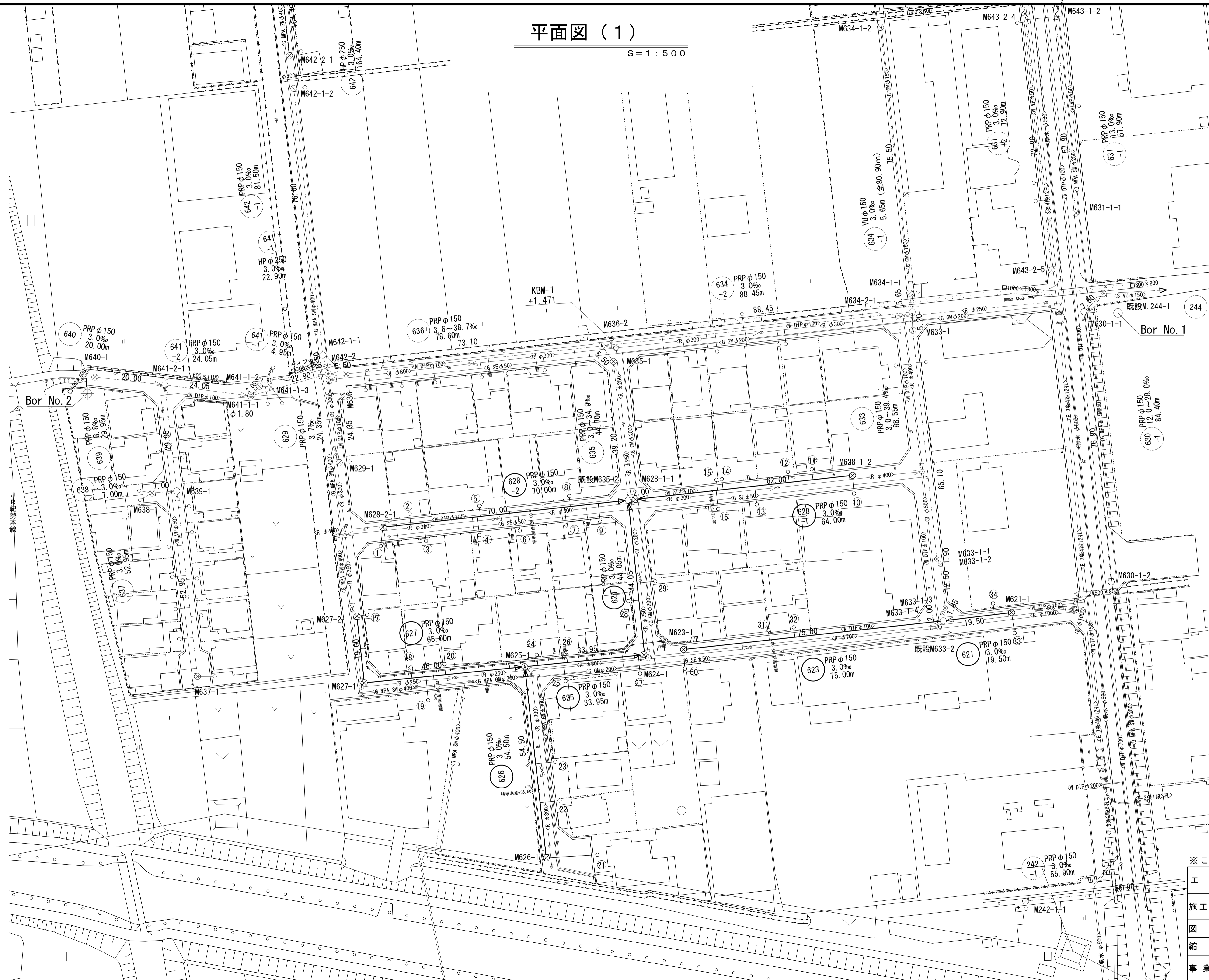
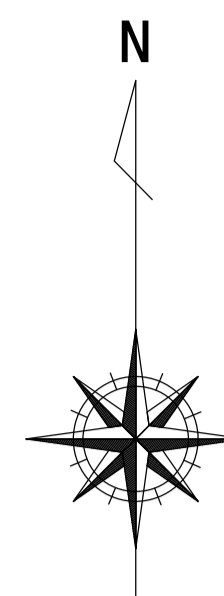


平面図 (1)

S = 1 : 500



凡例

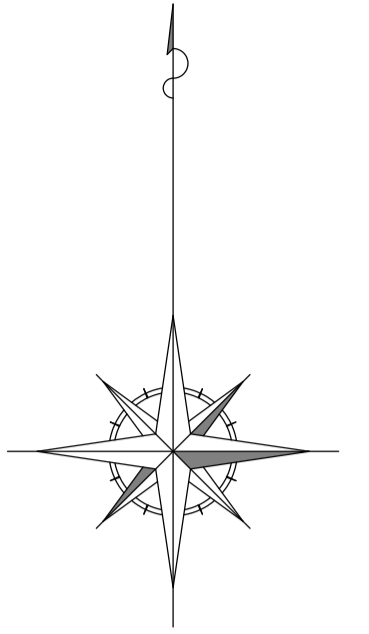
記号	名称
○	1号マンホール
◎	2号マンホール
⊙	3号マンホール
⊗	A1号マンホール
⊕	塩ビ製小口径マンホール
—	設計路線
- - -	将来計画路線
- · - · -	既設路線
○	取付管及び汚水樹

※この図面はA1サイズを原寸とする。

工事名	令和4年度 下工公補第7号 津第5-1処理分区公共下水道工事
施工箇所名	津市 藤方 地内
図面名	平面図 (1)
縮尺	1/500 図面番号 1/14
事業所名	津市上下水道事業局下水道工務課

平面図 (2)

S=1:500



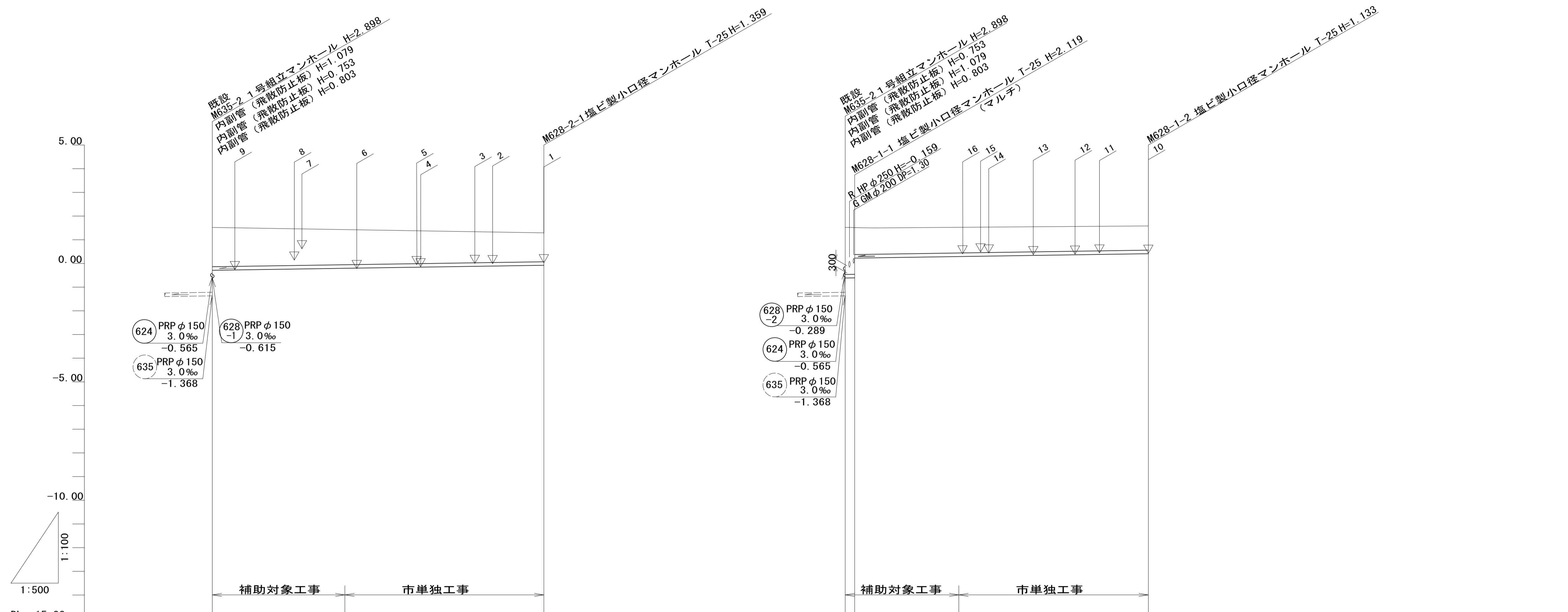
記号	名称
○	1号マンホール
◎	2号マンホール
⊙	3号マンホール
⊗	A1号マンホール
⊕	塩ビ製小口径マンホール
—▶	設計路線
- - -▶	将来計画路線
⋯▶	既設路線
—○	取付管及び汚水樹

※この図面はA1サイズを原寸とする。

工事名	令和4年度 下工公補第7号 津第5-1処理分区公共下水道工事
施工箇所名	津市 藤方 地内
図面名	平面図 (2)
縮尺	1/500 図面番号 2/14
事業所名	津市上下水道事業局下水道工務課

縦断面図 (1)

V:1:100
H:1:500



管番号					628-2				628-1									
管径					PRP φ 150				PRP φ 150									
勾配					3.0				3.0									
人孔間距離					70.00				2.00		62.00							
土被り	1.67				1.21				1.99		1.97		1.10				0.98	
掘削深	1.92				(1.50)		1.46		2.25		2.22		1.35				1.24	
管底高	-0.289		(-0.205)		(-0.098)		-0.079		-0.615		-0.609		0.261		(0.327)		0.447	
地盤高	1.53		(1.43)		(1.30)		1.28		1.53		1.51		(1.53)		1.58		1.58	
追加距離	0.00		28.00				70.00		0.00		2.00		24.00		64.00		64.00	
区間距離	0.00		28.00		42.00		70.00		0.00		2.00		22.00		40.00		64.00	
測点	既設 M635-2		+28.00		+63.75		M628-2-1		既設 M635-2		M628-1-1		+22.00		M628-1-1		M628-1-2	

管記号表

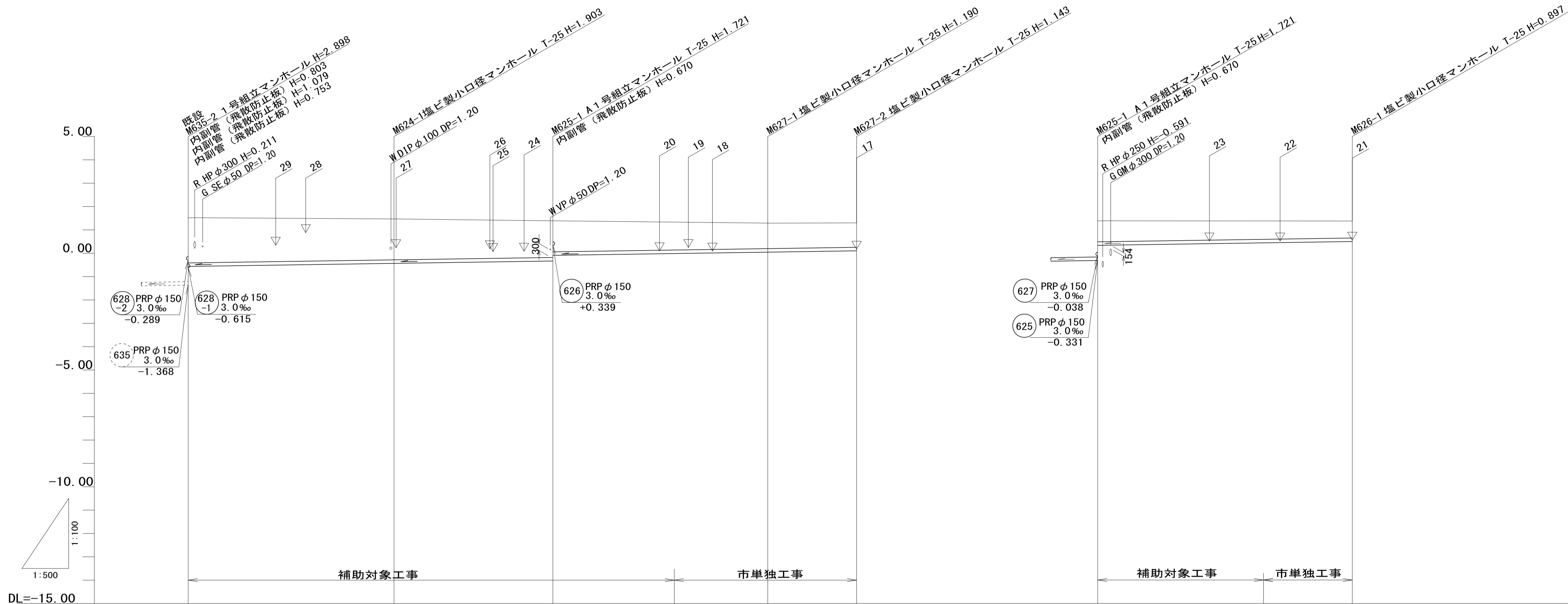
628-2	628-1		

※この図面はA1サイズを原寸とする。

工事名	令和4年度 下工公補第7号 津第5-1処理分区公共下水道工事		
施工箇所名	津市 藤方 地内		
図面名	縦断面図 (1)		
縮尺	図示	図面番号	3/14
事業所名	津市上下水道事業局下水道工務課		

縦断面図 (2)

V=1:100
H=1:500



管番号		624	625	627	626	
管径		PRP φ 150				
勾配		3.0				
人孔間距離		44.05	33.95	46.00	19.00	54.50
土被り	1.94	1.75	1.57 1.28	1.04	0.99	0.90
掘削深	2.20	2.01	1.82 1.33 (1.50)	1.29	1.25	1.15
管底高	-0.565	-0.433	-0.331 -0.038 (-0.022)	0.100	0.157	0.339
地盤高	1.53	1.47	1.39 (1.37)	1.29	1.30	1.39
追加距離	0.00	44.05	78.00	104.00	124.00	143.00
区間距離	0.00	44.05	33.95	26.00	20.00	19.00
測点	既設 M635-2	M624-1	M625-1 +5.40	+26.00	M627-1	M627-2
					M625-1	+35.50
						M626-1

管記号表

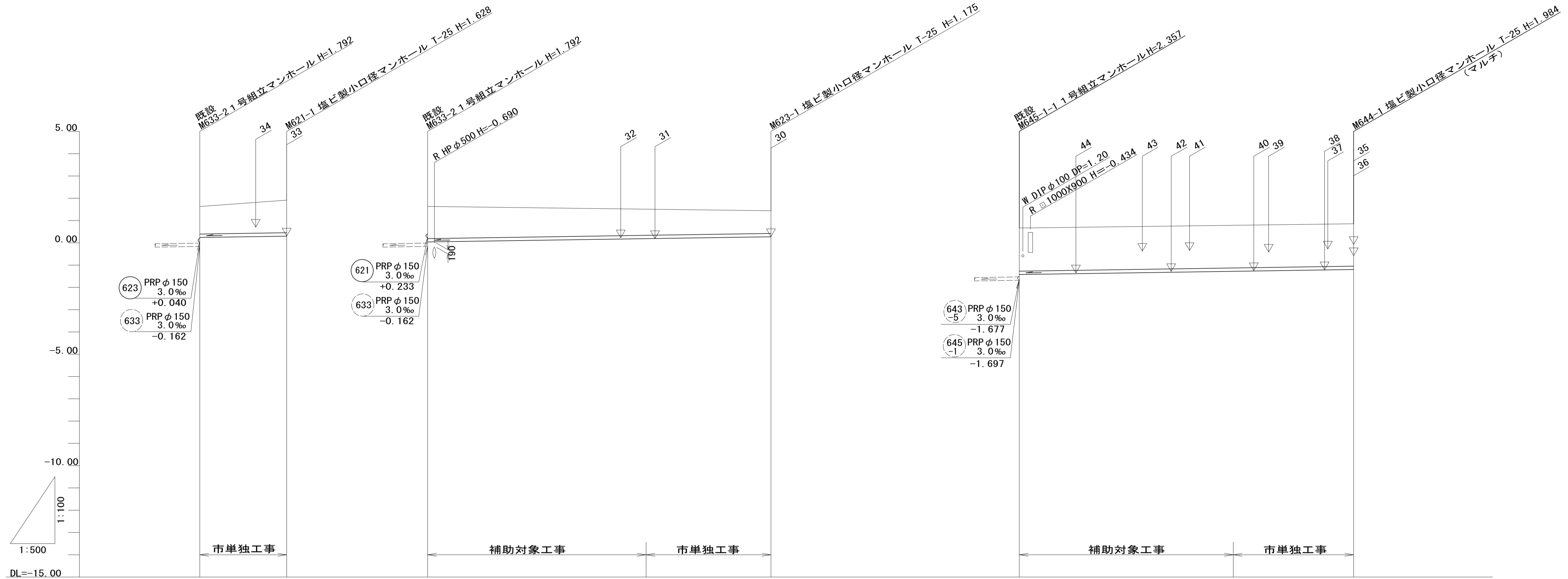
624	625	627	626
-----	-----	-----	-----

※この図面はA1サイズを原寸とする。

工事名	令和4年度 下工公補第7号 津第5-1処理分区公共下水道工事
施工箇所名	津市 藤方 地内
図面名	縦断面図 (2)
縮尺	図示
図面番号	4/14
事業所名	津市上下水道事業局下水道工務課

縦断面図 (3)

V=1:100
H=1:500



管番号	621		623				644	
管径	PRP φ150		PRP φ150				PRP φ150	
勾配	3.0		3.0				3.0	
人孔間距離	19.50		75.00				75.00	
土被り	1.24	1.48	1.44		1.02	1.86	1.83	
掘削深	1.50	1.73	1.69	(1.50)	1.28	2.11	2.09	
管底高	0.233	0.292	0.040	(0.143)	0.265	-1.349	(-1.205)	
地盤高	1.63	1.92	1.63	(1.54)	1.44	0.66	(0.79)	
追加距離	0.00	19.50	0.00	49.00	75.00	0.00	48.00	
区間距離	0.00	19.50	0.00	49.00	26.00	0.00	48.00	
測点	既設 M633-2	M621-1	既設 M633-2	+34.35	+49.00	M623-1	既設 M643-1-1	+48.00
								M644-1

管記号表

621	623	644		

※この図面はA1サイズを原寸とする。

工事名	令和4年度 下工公補第7号 津第5-1処理分区公共下水道工事		
施工箇所名	津市 藤方 地内		
図面名	縦断面図 (3)		
縮尺	図示	図面番号	5/14
事業所名	津市上下水道事業局下水道工務課		

横断面図

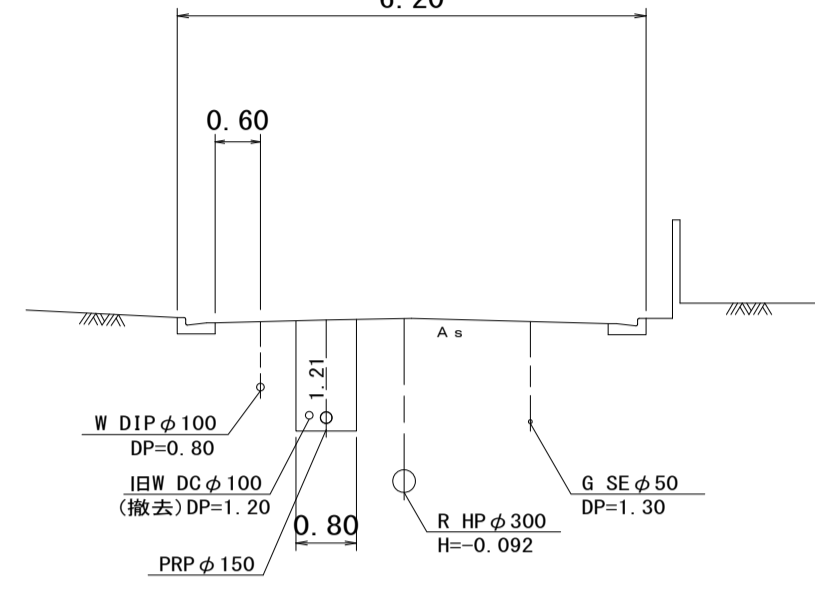
S=1:100

628
-2

M628-2-1

GH=+1.28
FH=-0.079

6.20



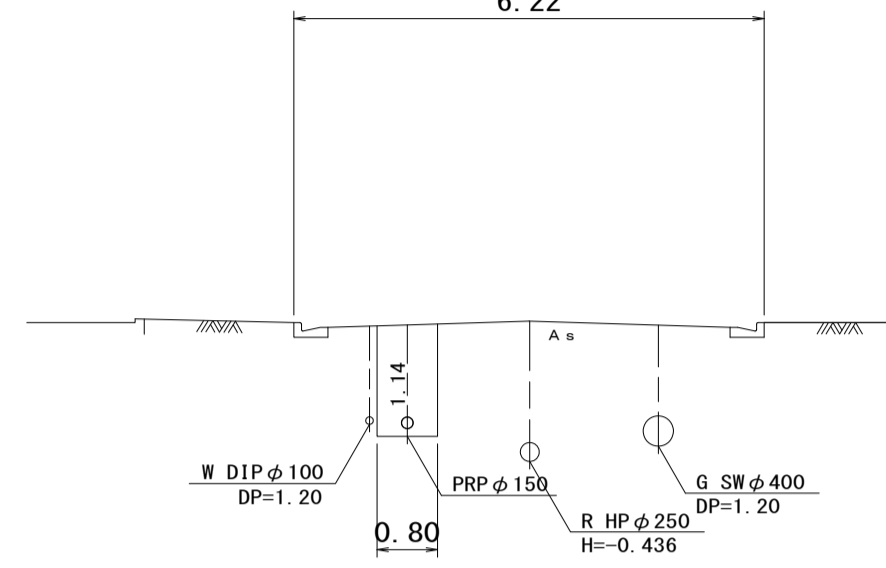
DL=-1.00

627

M625-1+26.00

GH=+1.39
FH=0.040

6.22



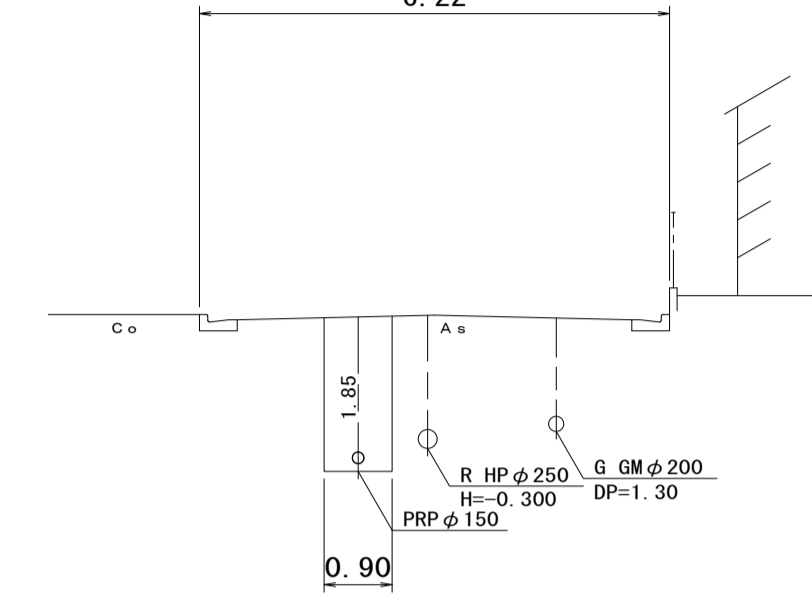
DL=-1.00

624

既設M635-2+22.00

GH=+1.50
FH=-0.499

6.22



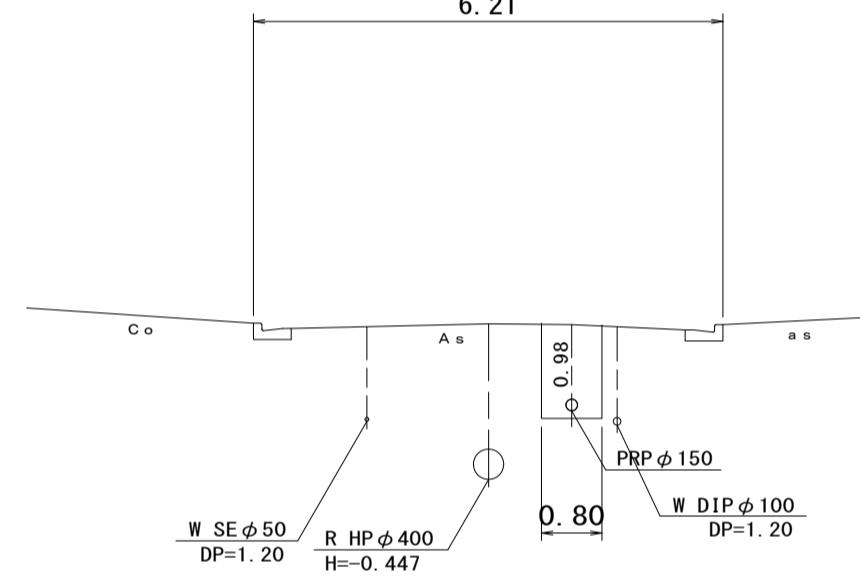
DL=-1.00

628
-1

M628-1-2

GH=+1.58
FH=+0.447

6.21



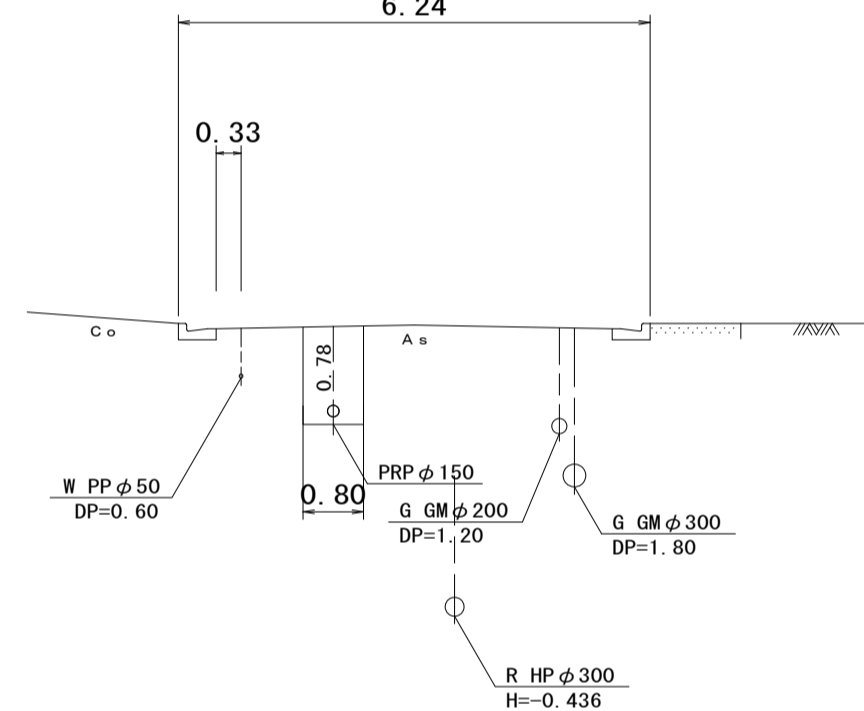
DL=-1.00

626

M625-1+35.50

GH=+1.38
FH=+0.446

6.24



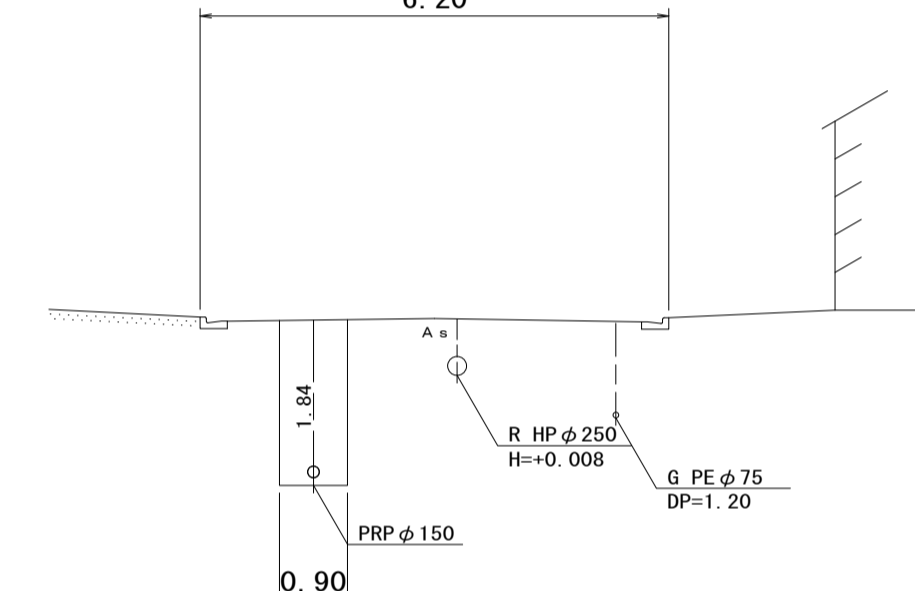
DL=-1.00

644

既設M645-1-1+55.00

GH=+0.81
FH=-1.184

6.20



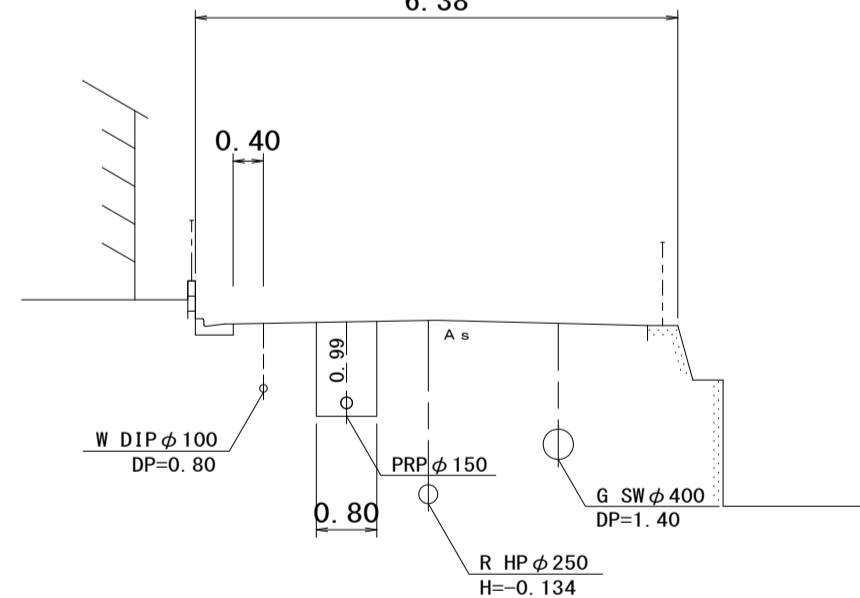
DL=-2.00

627

M627-2

GH=+1.30
FH=+0.157

6.38



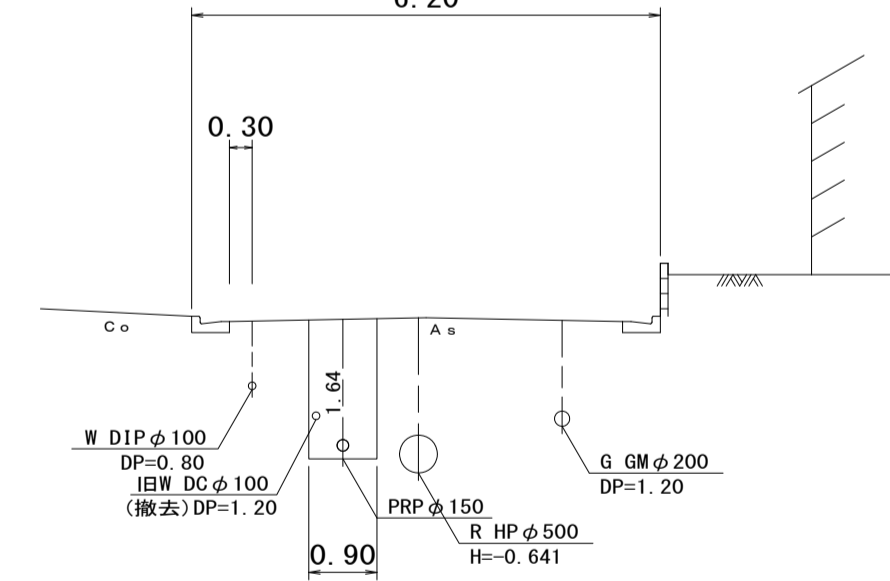
DL=-2.00

625

M624-1+20.00

GH=+1.42
FH=-0.373

6.20



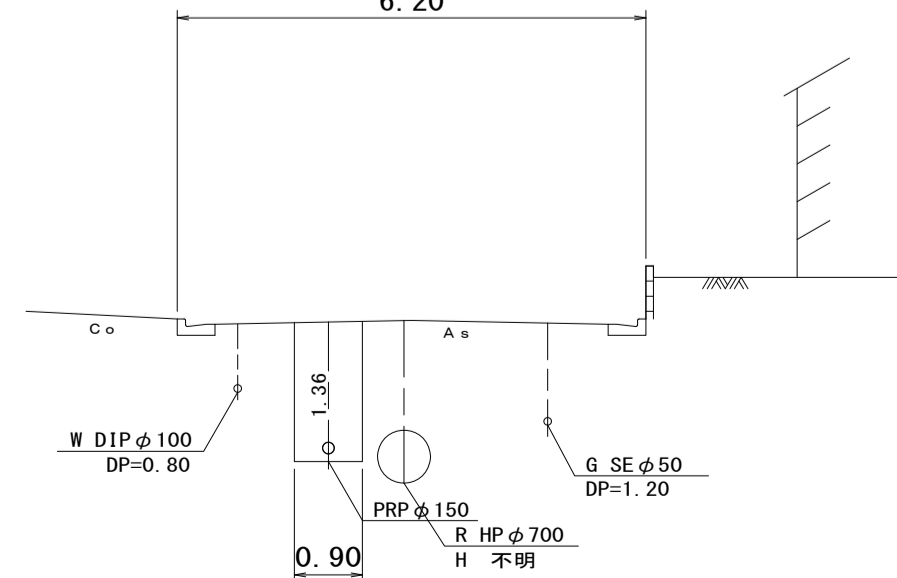
DL=-1.00

621

M633-2+10.00

GH=+1.78
FH=0.263

6.20



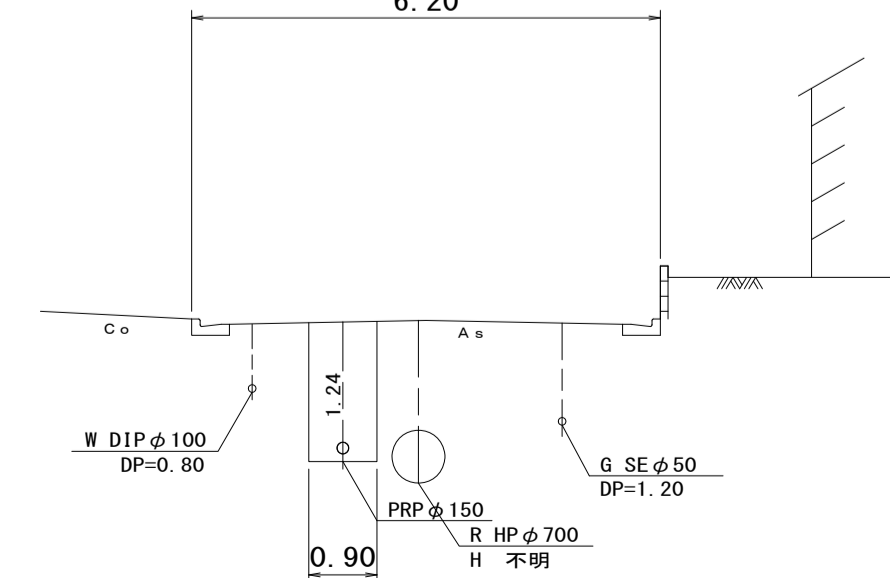
DL=-1.00

623

M633-2+34.35

GH=+1.54
FH=0.143

6.20



DL=-1.00

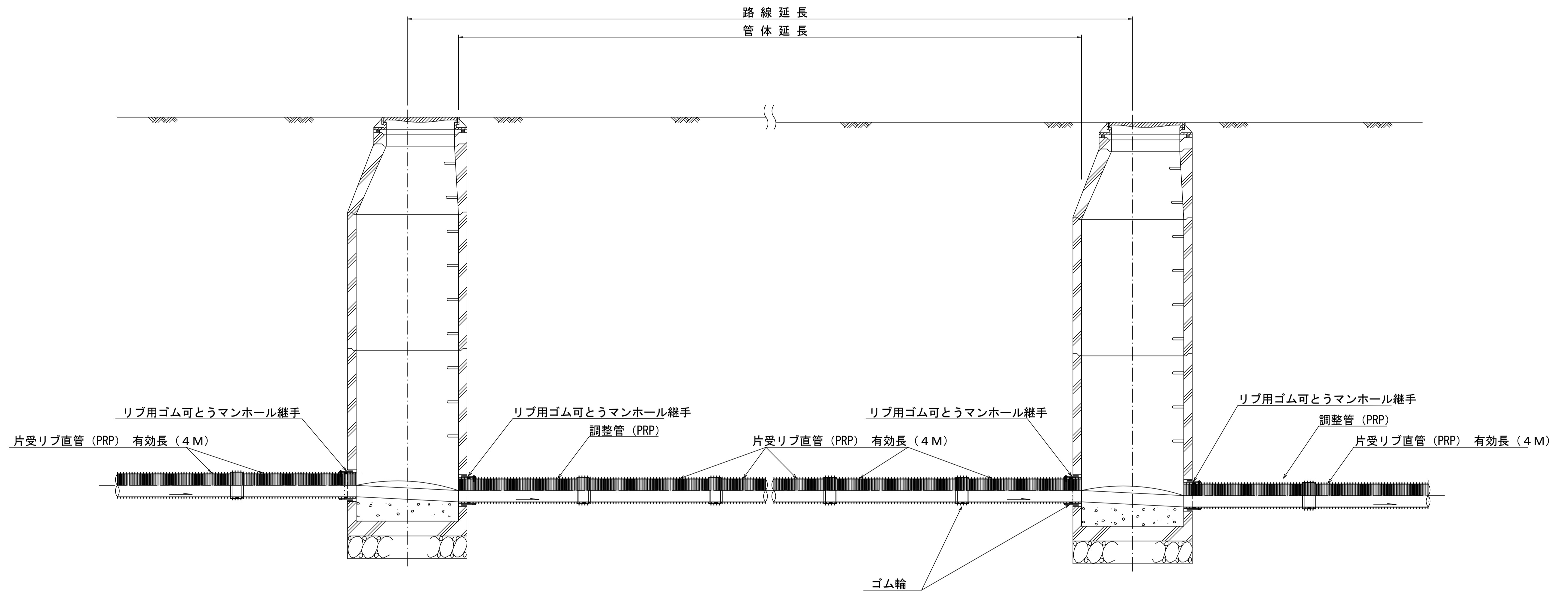
管記号表

628 -2	628 -1	627	621	626
625	623	624	644	

※この図面はA1サイズを原寸とする。

工 事 名	令和4年度 下工公補第7号 津第5-1処理分区公共下水道工事		
施工箇所名	津市 藤方 地内		
図 面 名	横断面図		
縮 尺	1/100	図面番号	6/14
事業所名	津市上下水道事業局下水道工務課		

本管布設詳細図 S=1/20



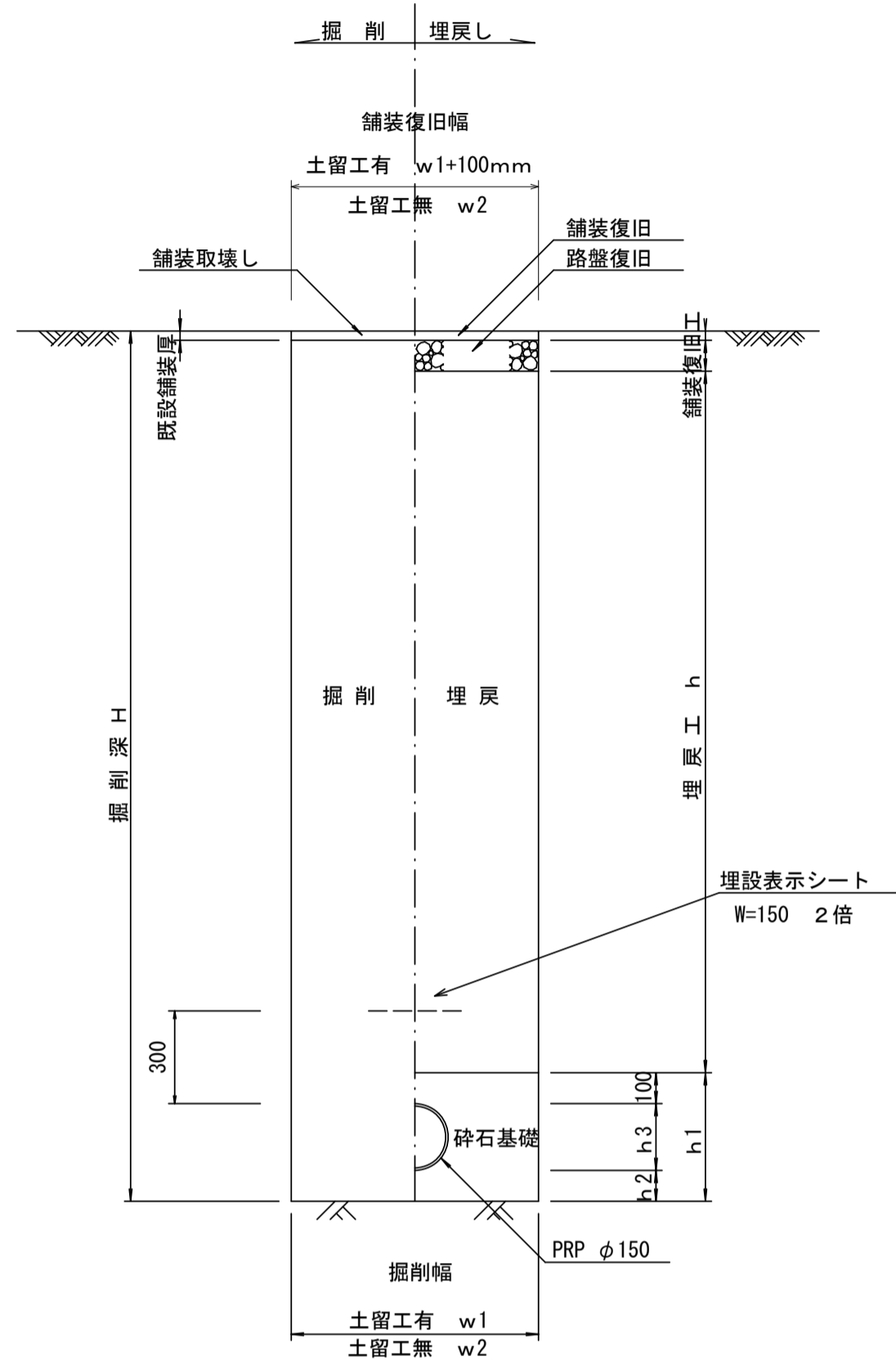
注) 調整管が1.0m未満の場合は、1.0mで切断をし片受直管で長さを調整する。

参 考

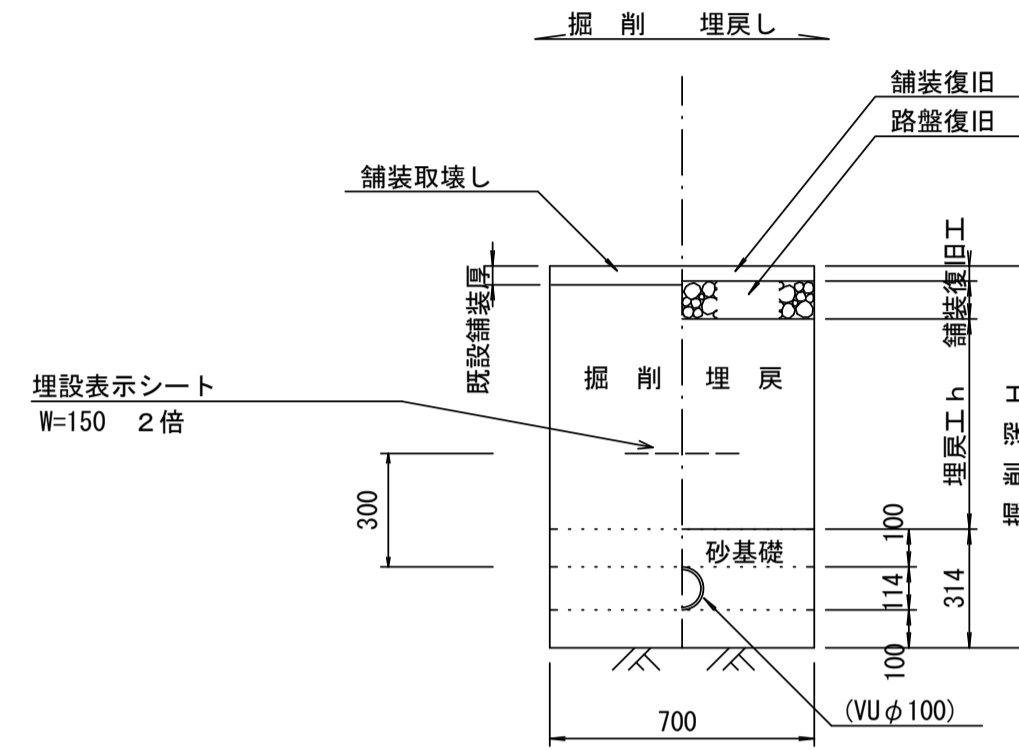
※この図面はA1サイズを原寸とする。

工 事 名	令和4年度 下工公補第7号 津第5-1処理分区公共下水道工事		
施工箇所名	津市 藤方 地内		
図 面 名	本管布設詳細図		
縮 尺	1/20	図面番号	7/14
事業所名	津市上下水道事業局下水道工務課		

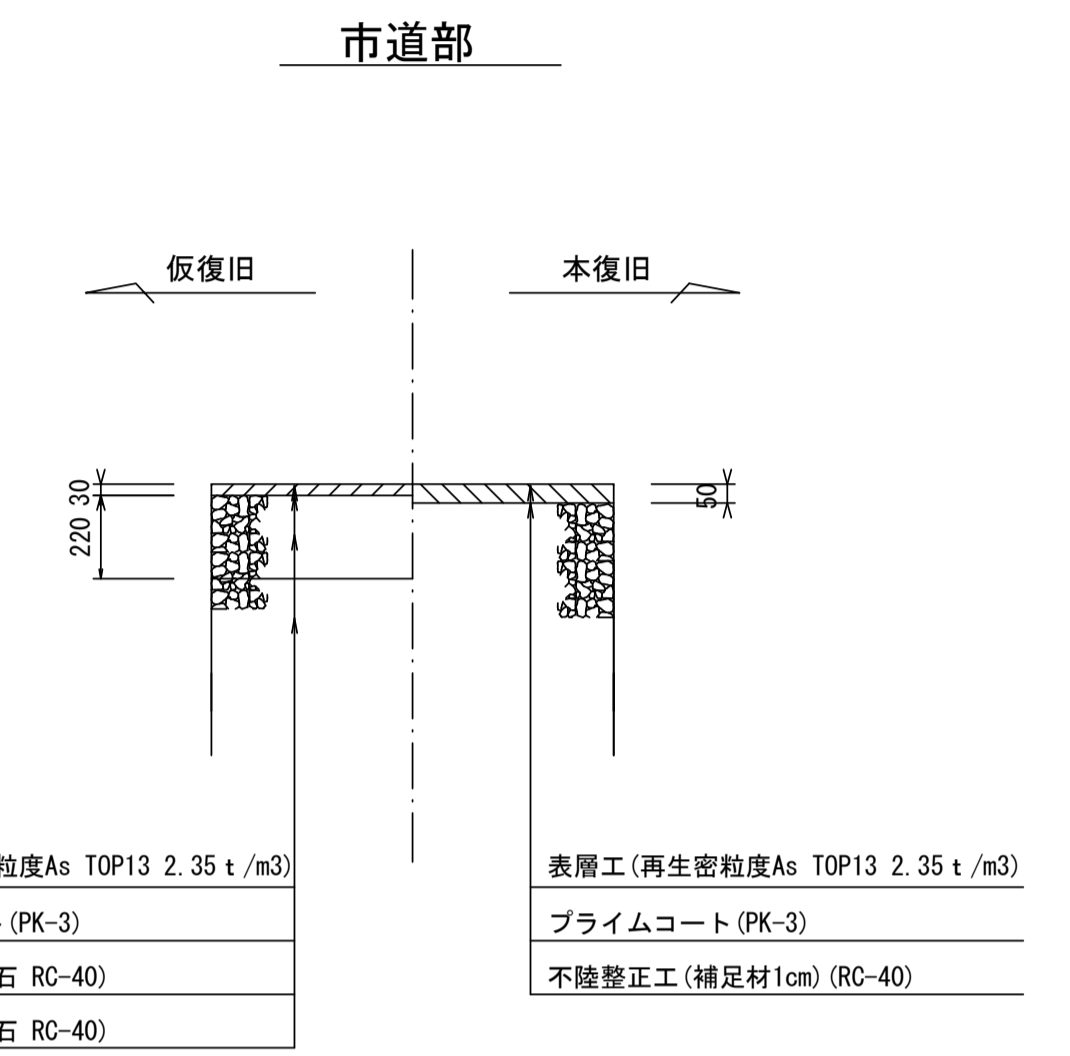
土工定規図 S=1/20
(リブ本管) 参考



取付管土工定規図 S=1/20
参考



舗装復旧工 S=1/20



寸法表

管径	寸法	土留工有 W1	土留工無 W2	h1	普通地盤 h2	h3
○φ150		900	800	356	100	156
φ200		900	800	406	100	206
φ250		1000	900	506	150	256
φ300		1000	900	557	150	307
φ350		1100	1000	607	150	357

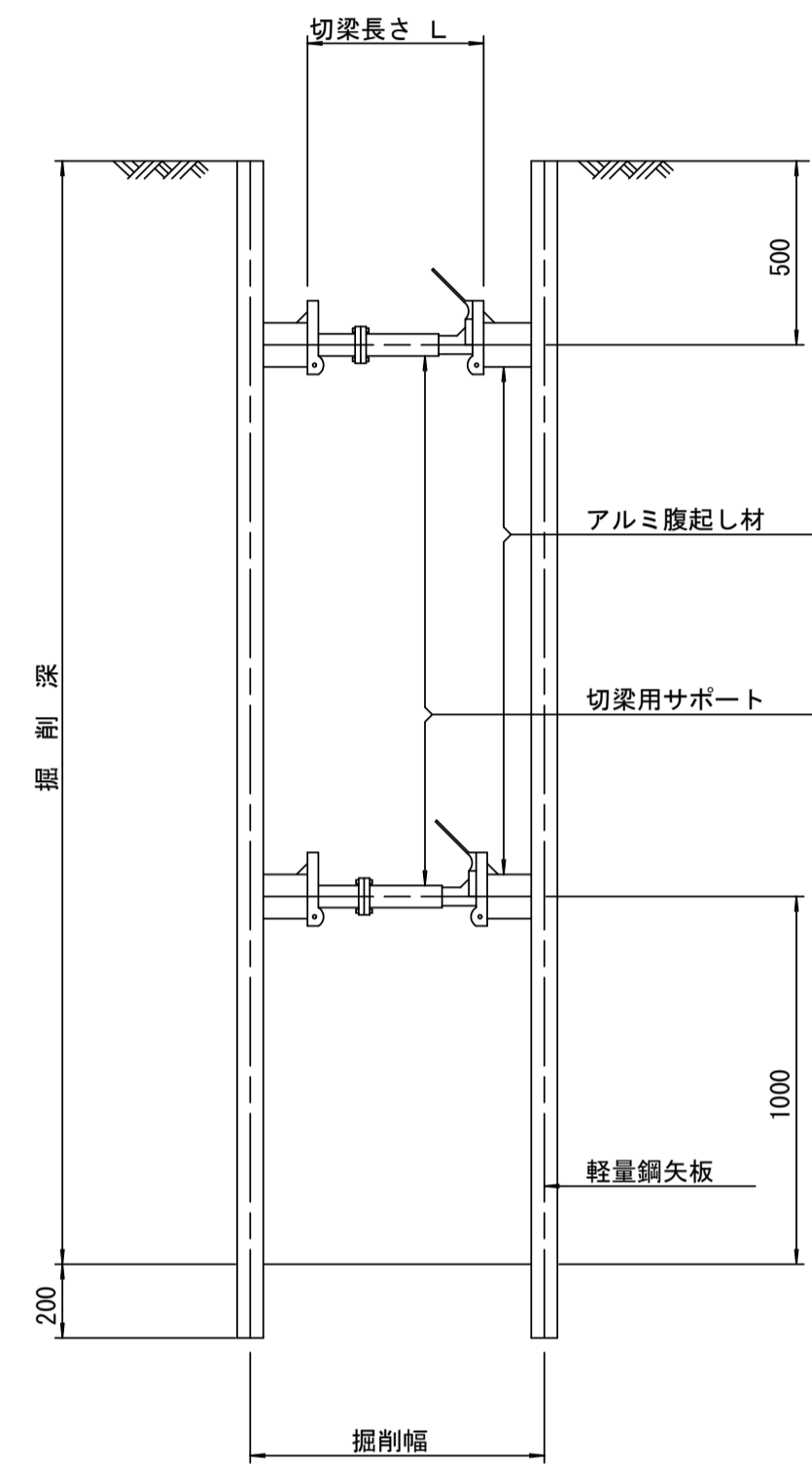
※この図面はA1サイズを原寸とする。

工事名	令和4年度 下工公補第7号 津第5-1処理分区公共下水道工事
施工箇所名	津市 藤方 地内
図面名	土工定規図(リブ本管) 取付管土工定規図、舗装復旧工
縮尺	図示 図面番号 8/14
事業所名	津市上下水道事業局下水道工務課

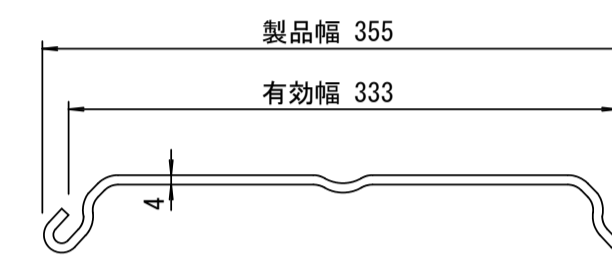
土留工標準図 (参考)

(軽量金属支保材使用の場合)

断面図 S=1/20



軽量鋼矢板 標準図 S=1/5

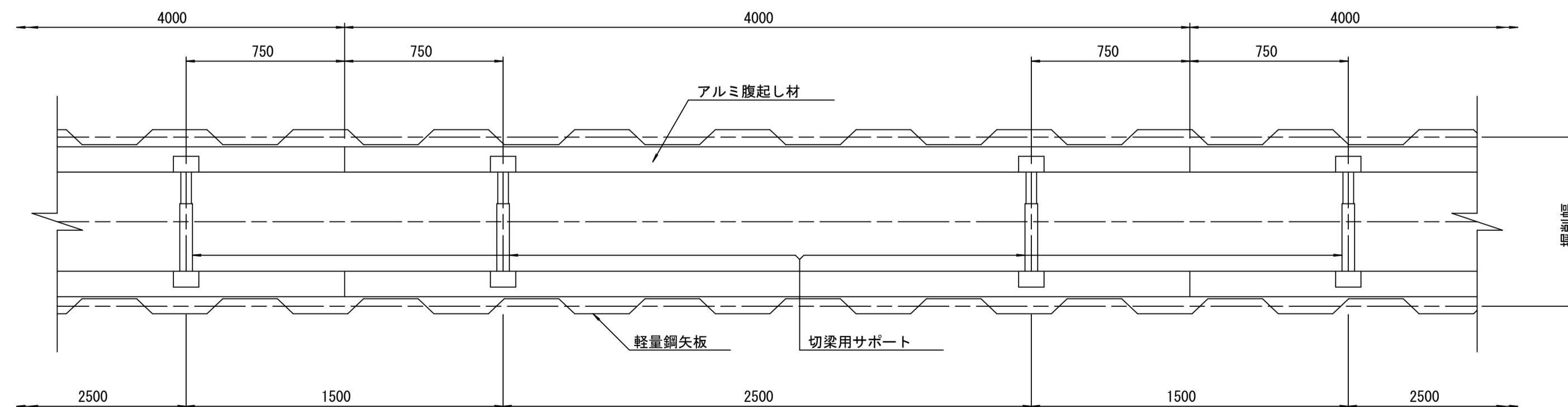


支保工段数表

掘削深 (m)	矢板長 (m)	支保工段数 (段)
$1.5 < H \leq 1.8$	2.0	1
$1.8 < H \leq 2.0$	2.5	1
$2.0 < H \leq 2.3$	2.5	2
$2.3 < H \leq 2.8$	3.0	2
$2.8 < H \leq 3.3$	3.5	2
$3.3 < H \leq 3.5$	4.0	2
$3.5 < H \leq 3.8$	4.0	3

※ マンホール部掘削時においては、掘削深に応じた軽量鋼矢板を使用すること。

平面図 S=1/20

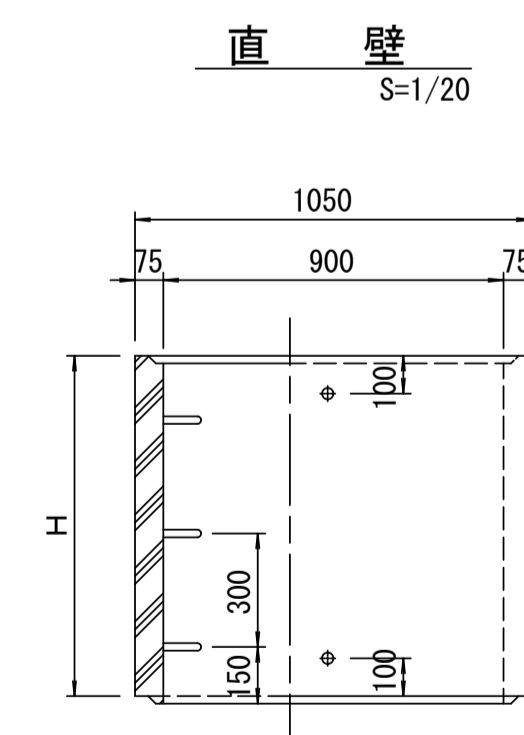
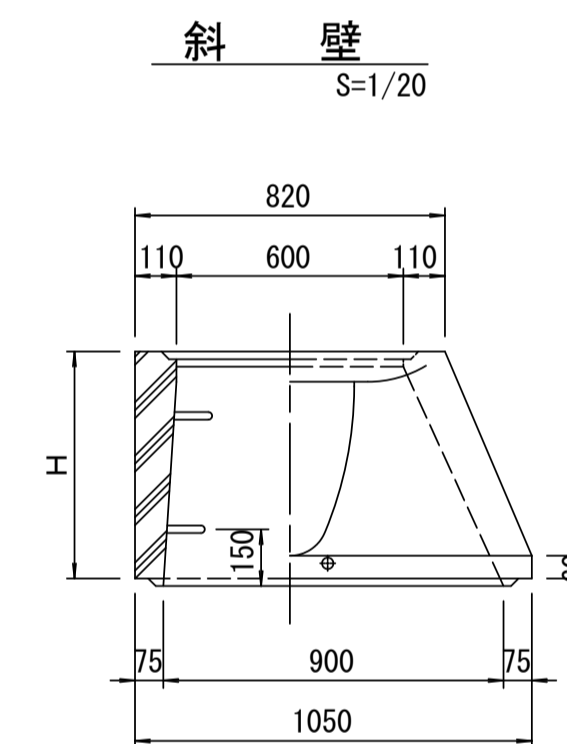
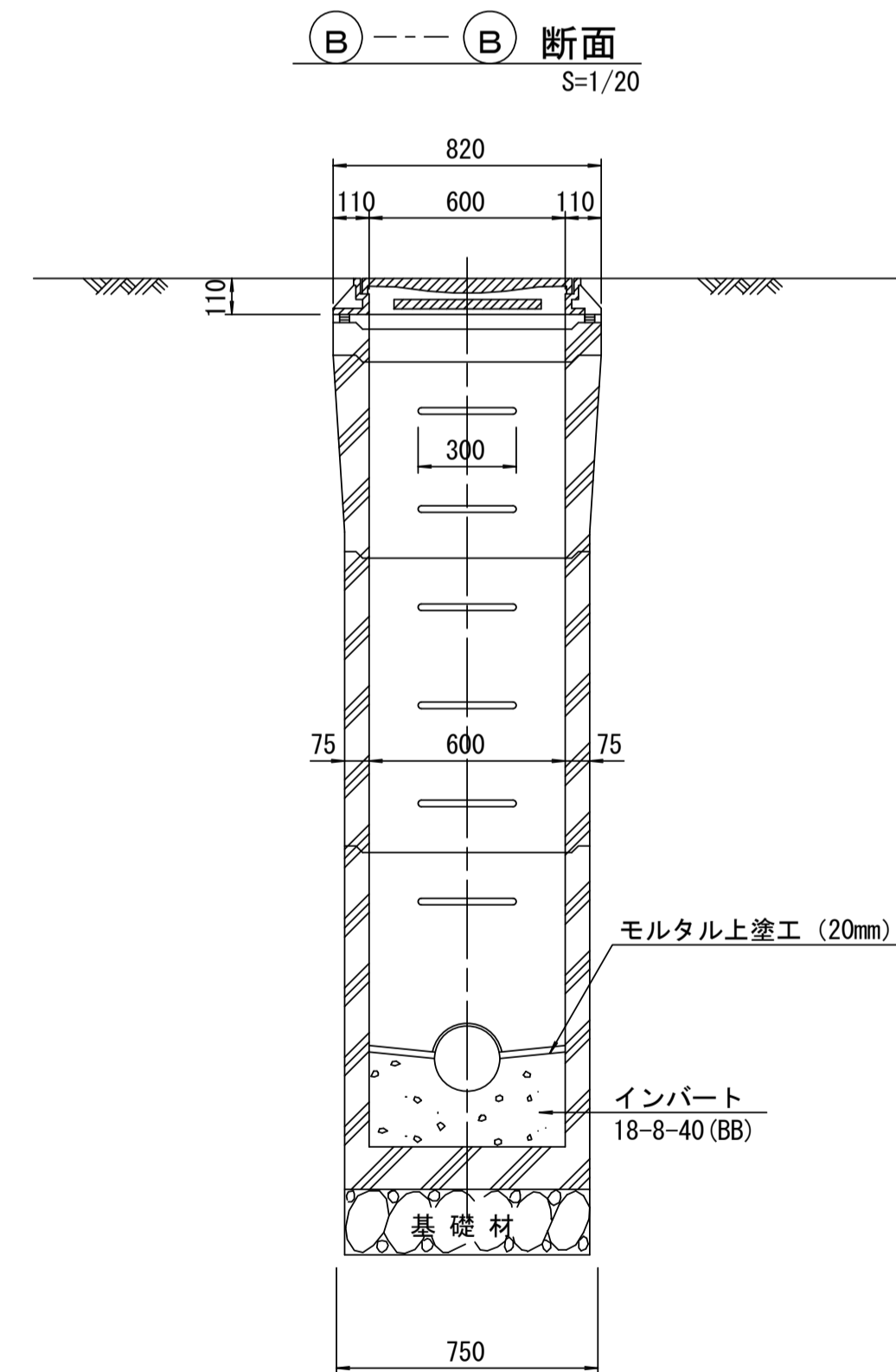
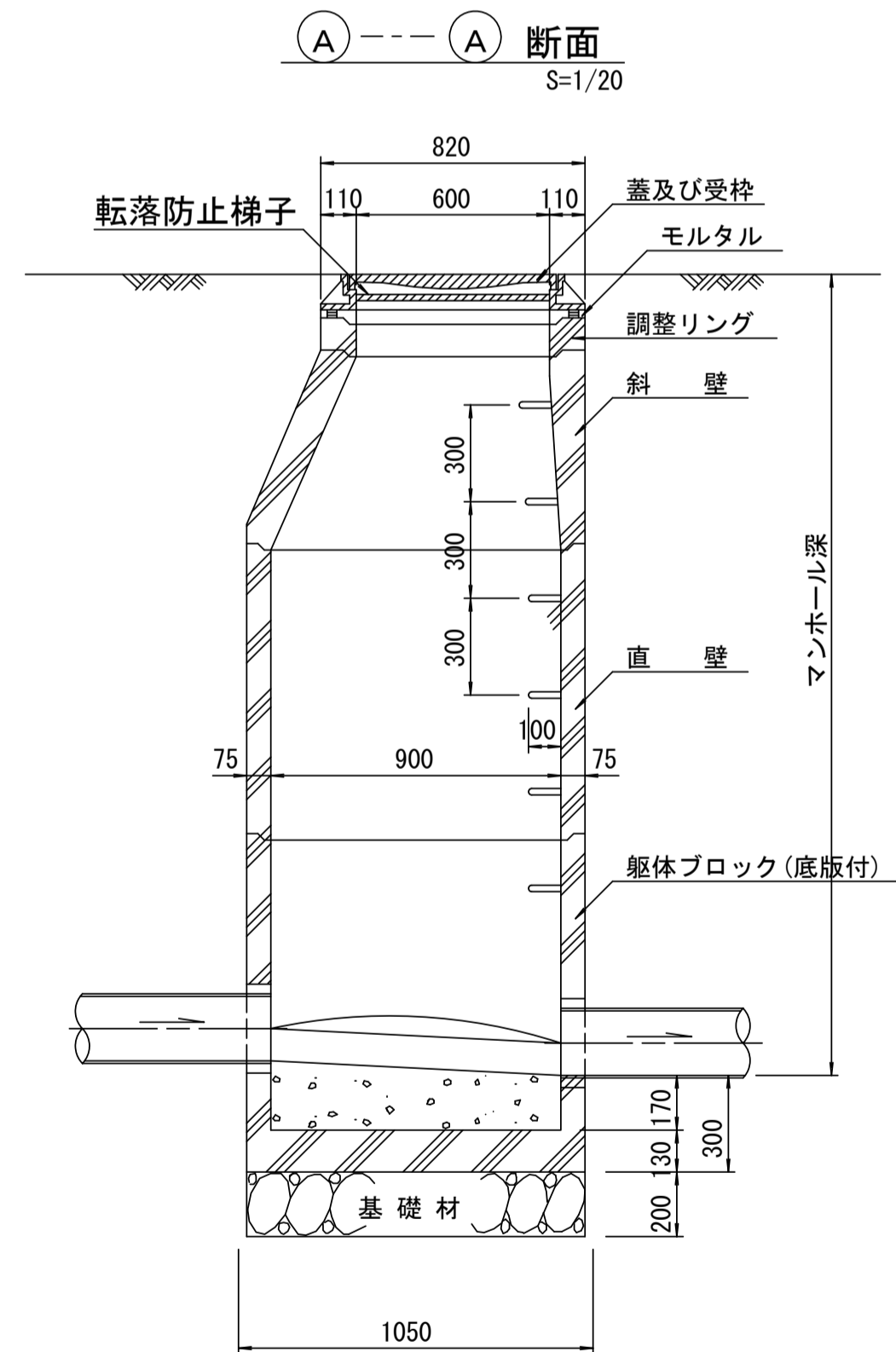
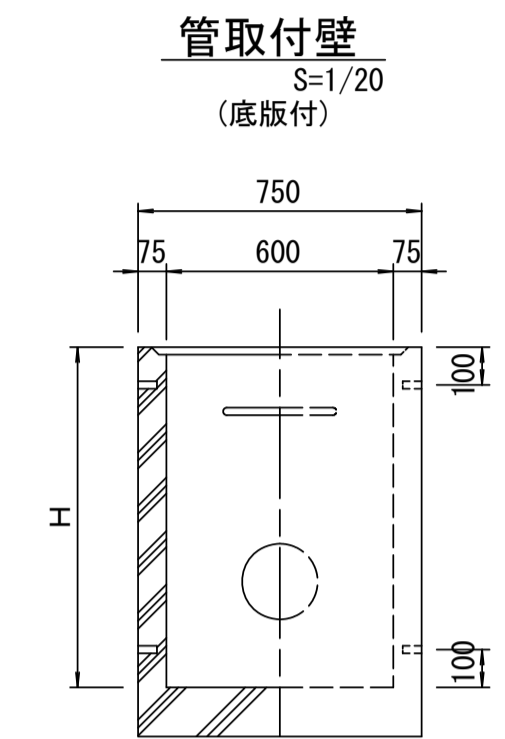
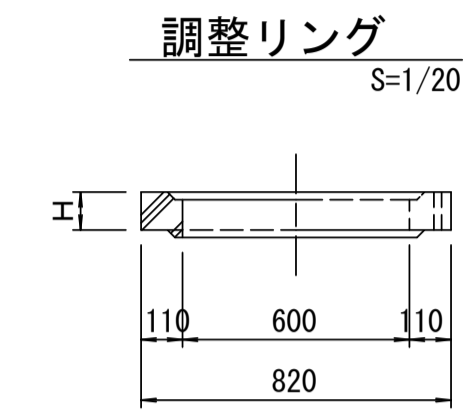
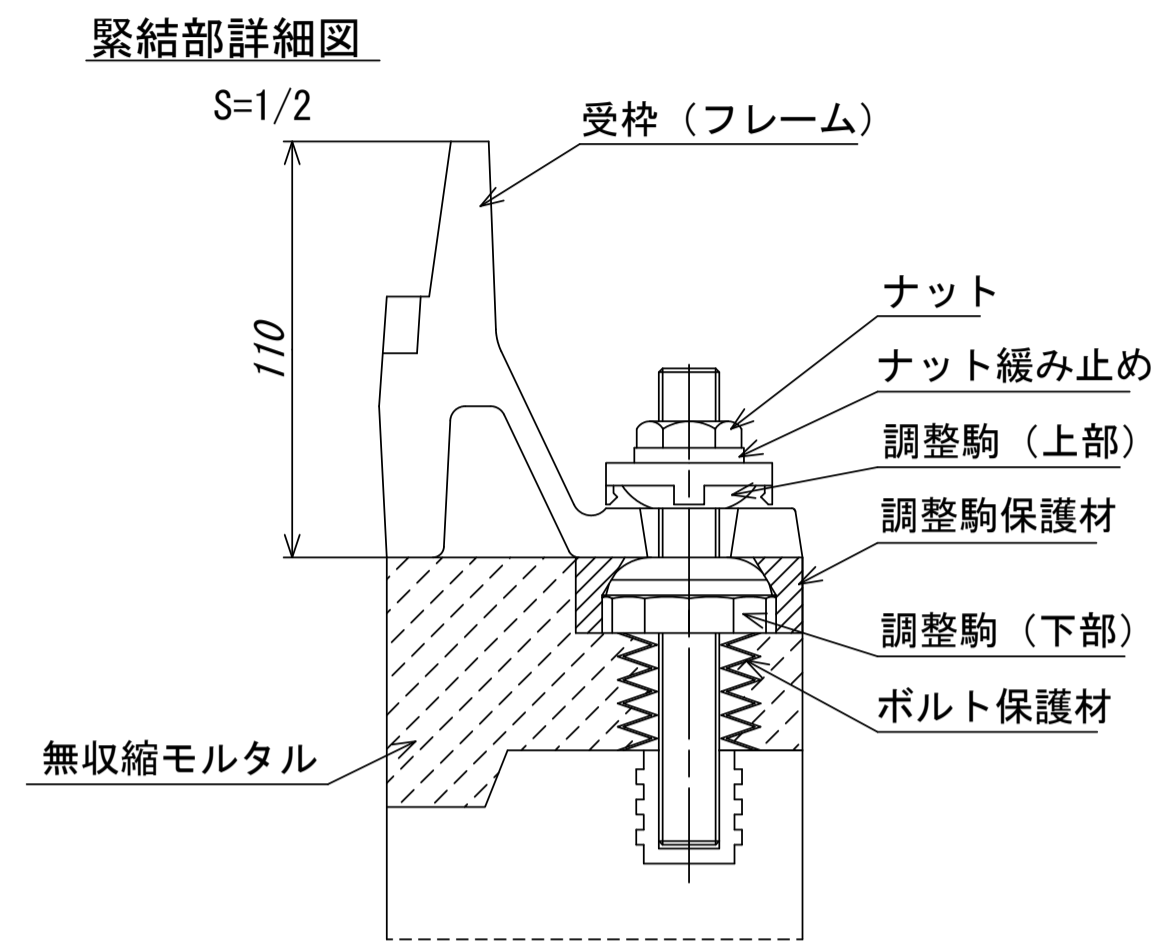
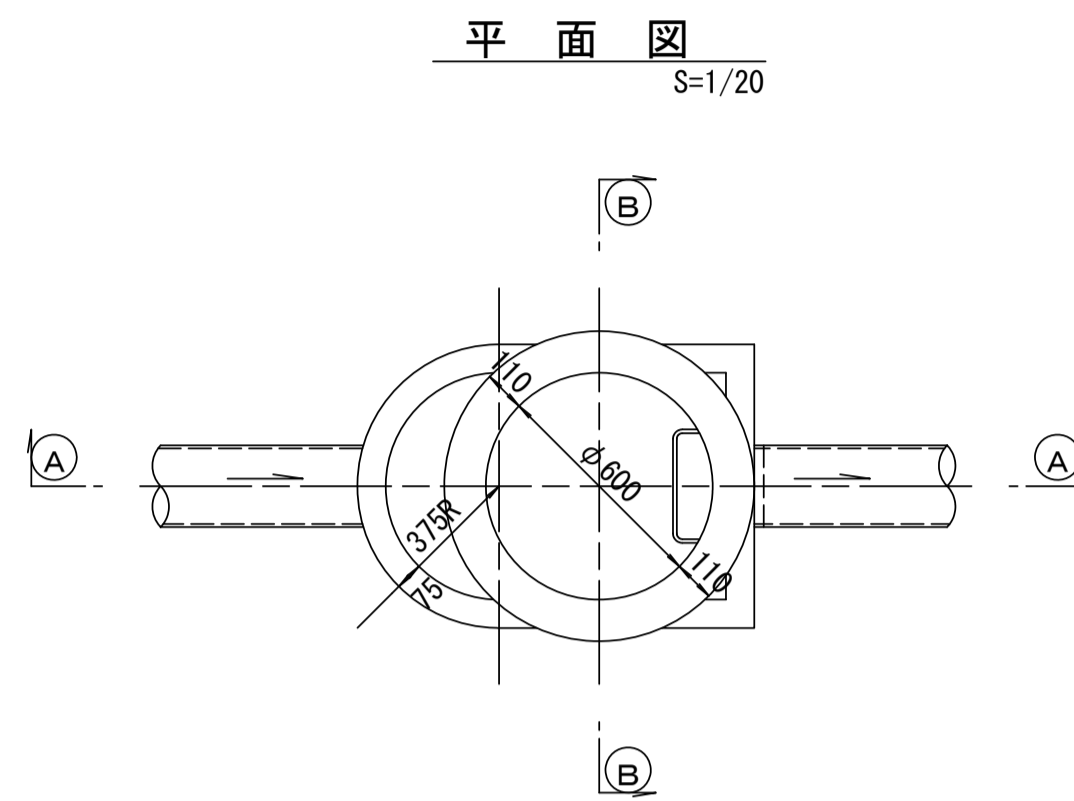


参考

※この図面はA1サイズを原寸とする。

工事名	令和4年度 下工公補第7号 津第5-1処理分区公共下水道工事
施工箇所名	津市 藤方 地内
図面名	土留工標準図 (軽量金属支保材使用の場合)
縮尺	図示 図面番号 9/14
事業所名	津市上下水道事業局下水道工務課

組立 A 1 号マンホール構造図



寸法表

種類	H (mm)			
	50	100	150	
調整リング				
斜壁	450	600		
直壁	300	600	900	
管取付壁	600	900		

※鉄蓋の仕様については、津市認定マンホール蓋（市章入り）とする。

※ マンホール深2m以上の場合に、転落防止梯子を設置すること。

参考

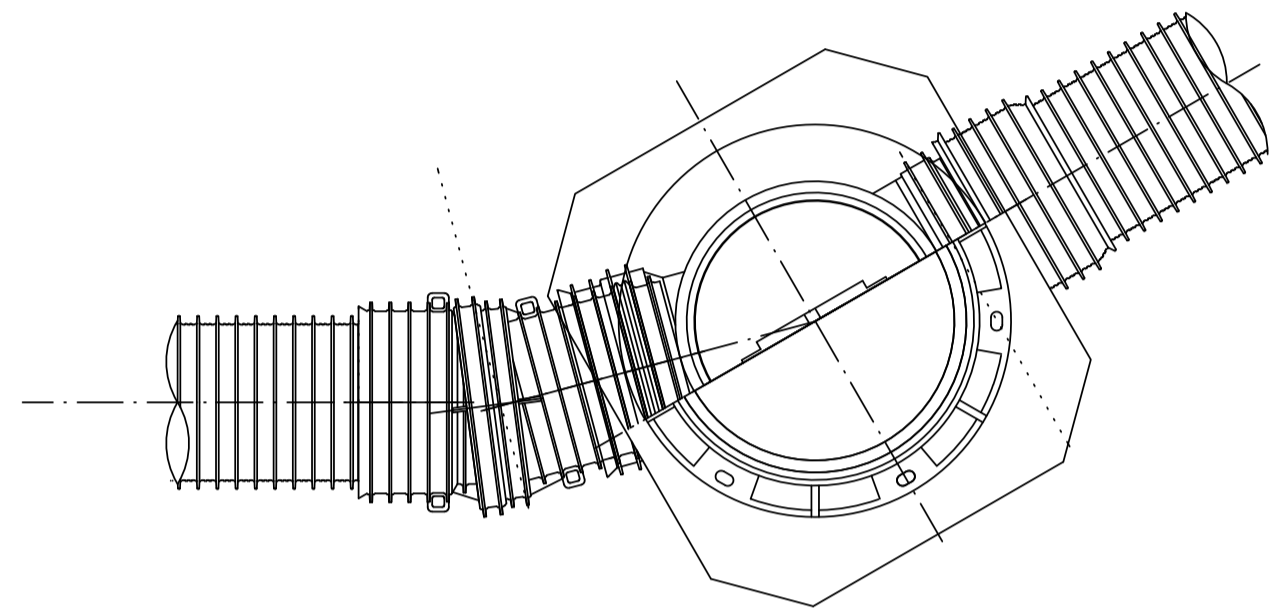
※この図面はA1サイズを原寸とする。

工事名	令和4年度 下工公補第7号 津第5-1処理分区公共下水道工事
施工箇所名	津市 藤方 地内
図面名	組立A1号マンホール構造図
縮尺	図示 図面番号 10/14
事業所名	津市上下水道事業局下水道工務課

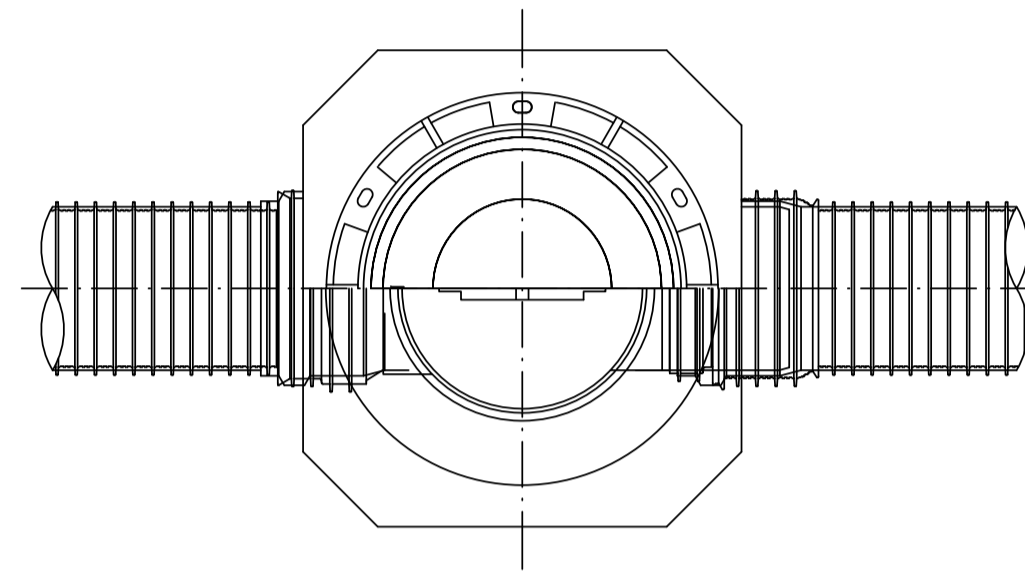
リブ管用塩ビ製小口径マンホール構造図

S=1/10

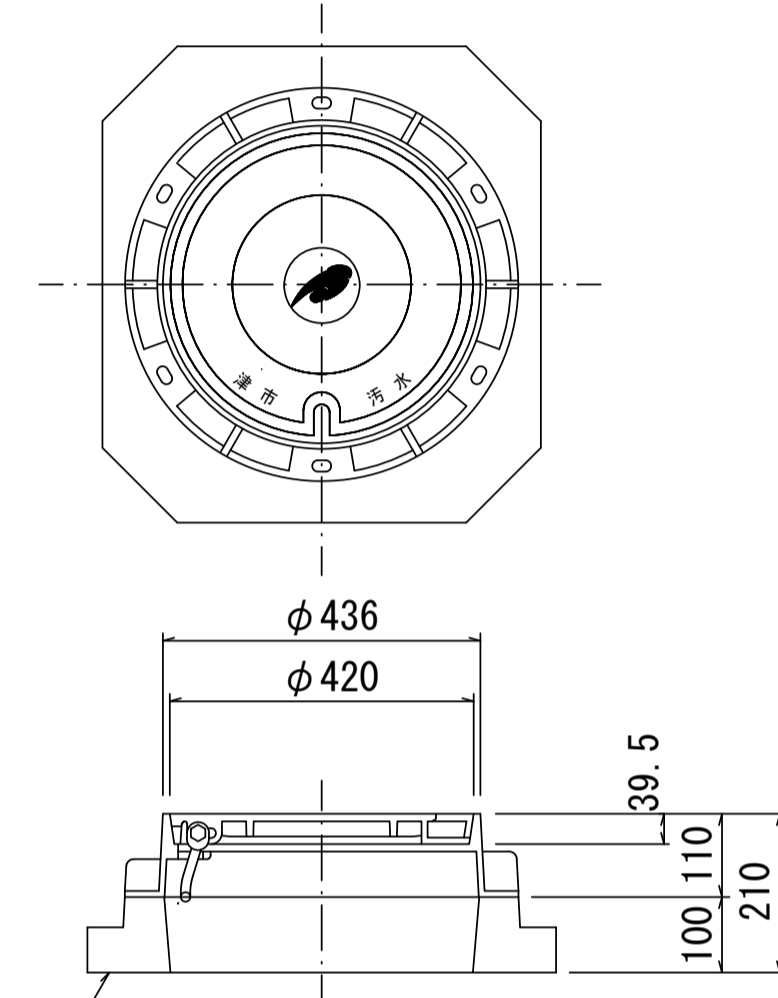
C 型



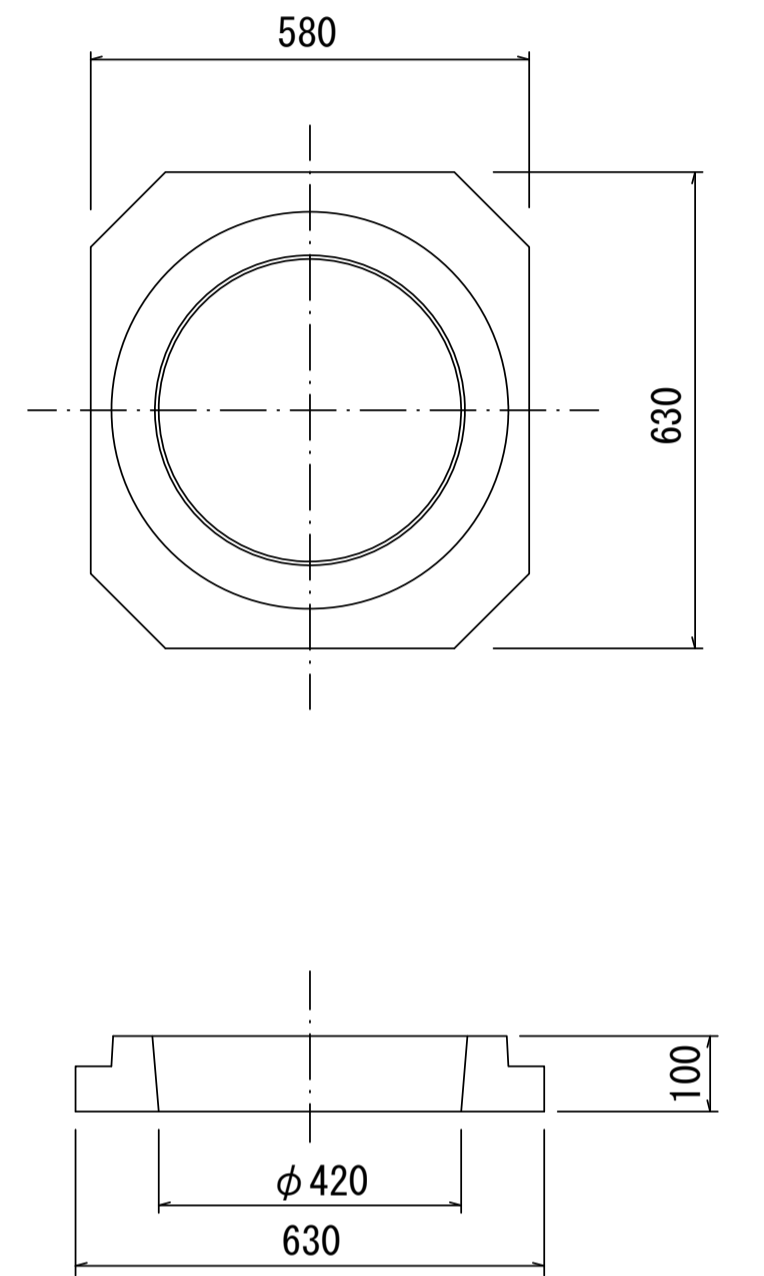
E 型



保護鉄蓋 φ300
T-25
津市認定マンホール蓋 (市章入り)

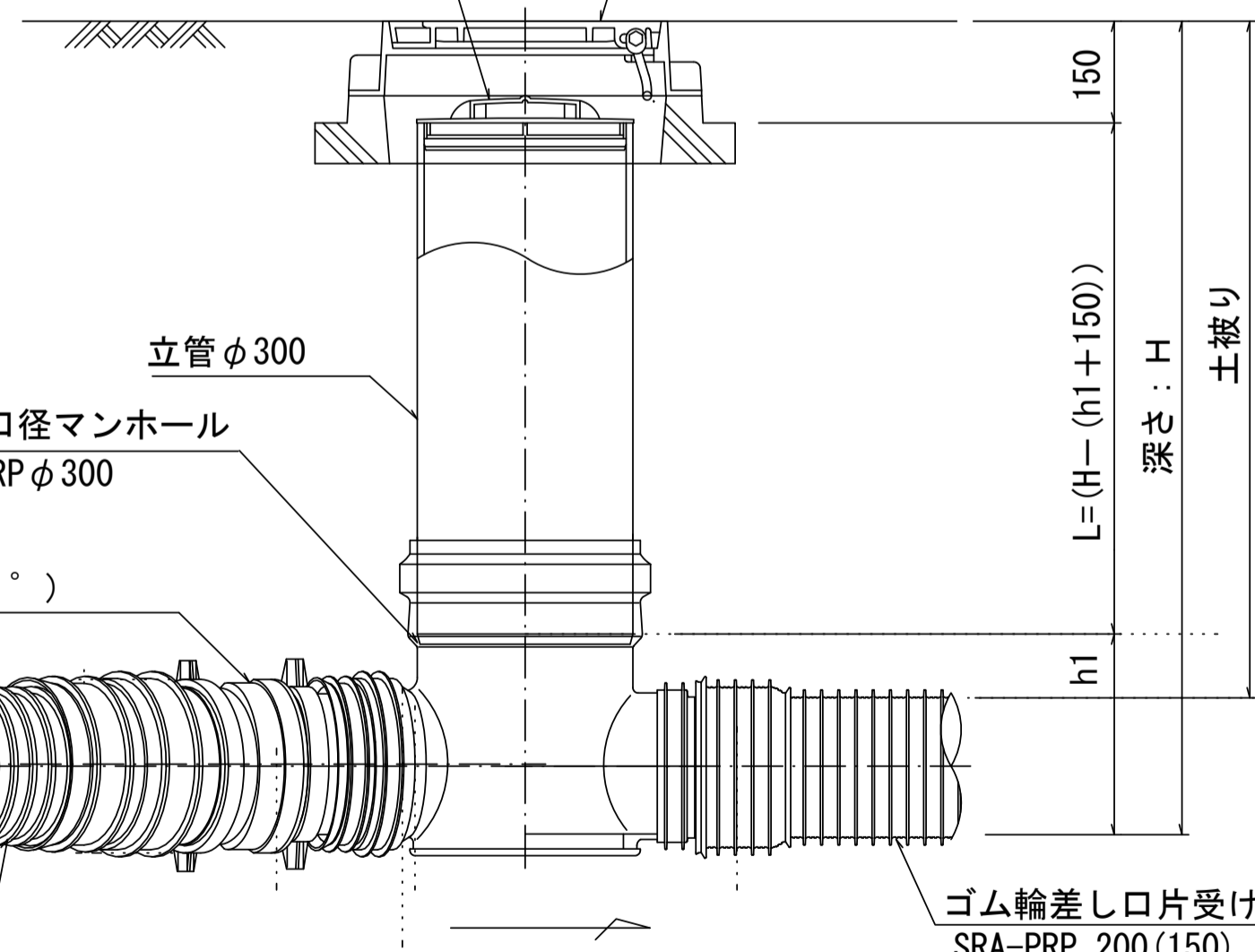


沈下防止板



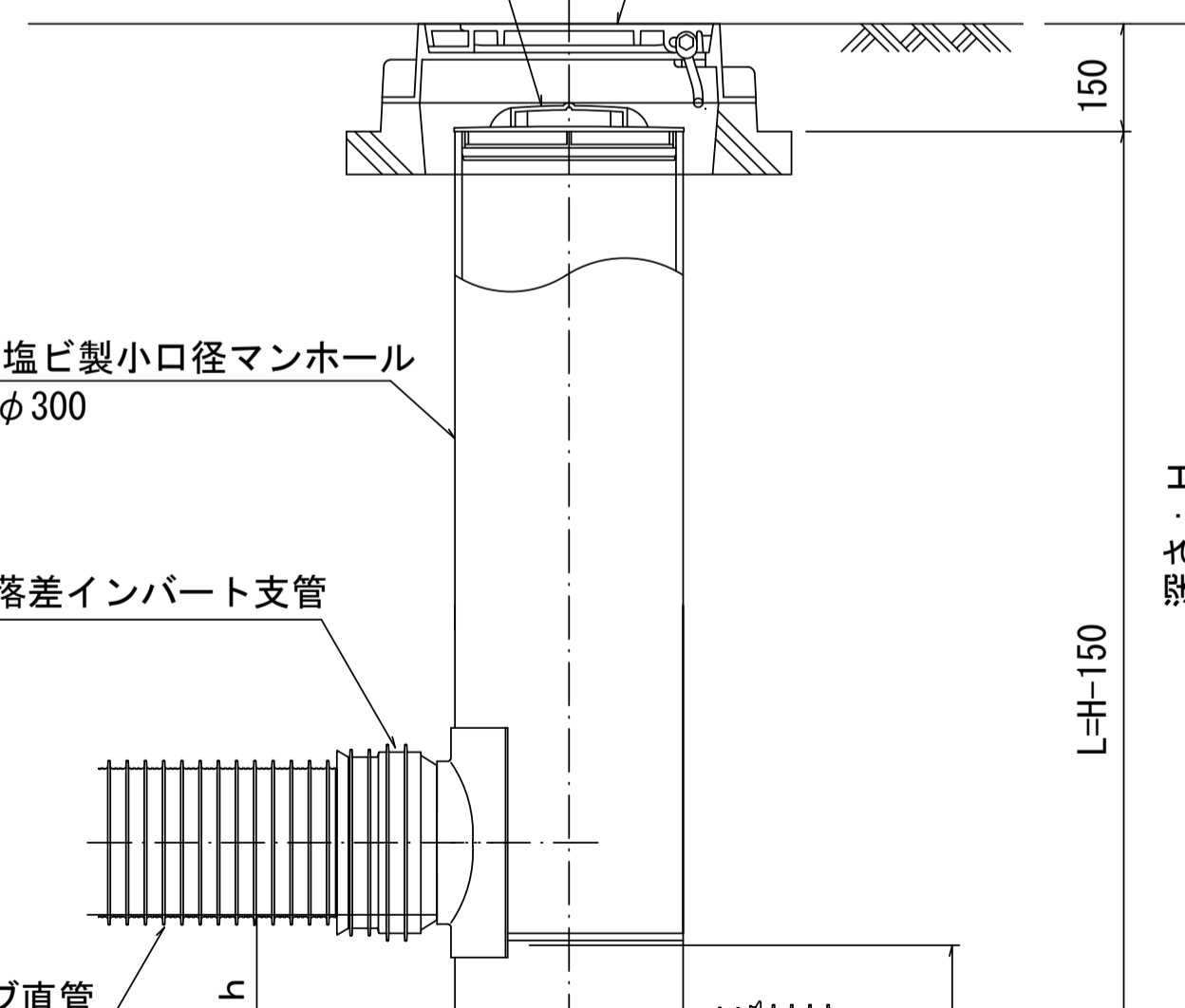
沈下防止板

密閉式内蓋 φ300
保護鉄蓋 φ300
沈下防止板を含む



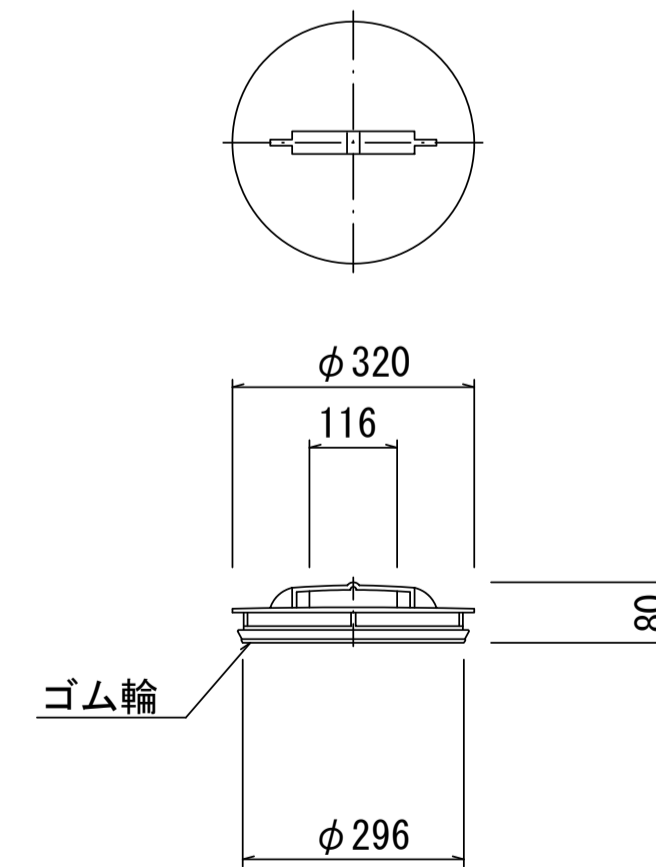
立管 φ300
リブ管用塩ビ製小口径マンホール
L 右 (左) -PRP φ300
ゴム輪受口
リブ管自在継手 (15°)
PMF-PRP 200 (150)
ゴム輪差し口片受けリブ直管
SRA-PRP 200 (150)
深さ: H
土被り
L = (H - (h1 + 150))
h1

密閉式内蓋 φ300
保護鉄蓋 φ300
沈下防止板を含む



リブ管用塩ビ製小口径マンホール
KDR-PRP φ300
リブ管用落差インパルト支管
ゴム輪差し口片受けリブ直管
SRA-PRP 200 (150)
L = H - 150
h1
土被り

密閉式内蓋
φ300用



※塩ビマンホールは必要に応じた角度のインパルトを使用すること。

参考

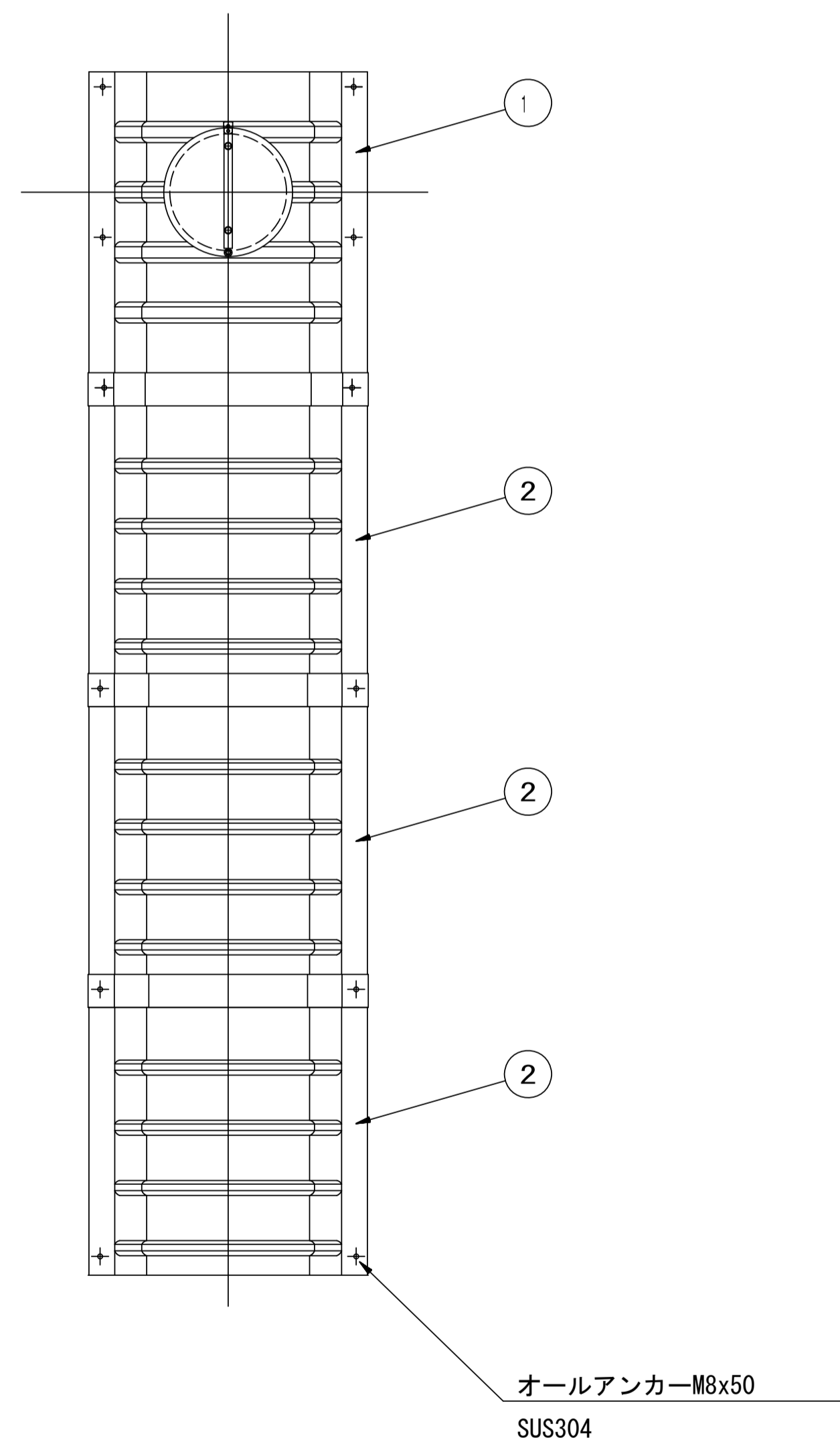
※この図面はA1サイズを原寸とする。

工事名	令和4年度 下工補第7号 津第5-1処理分区公共下水道工事
施工箇所名	津市 藤方 地内
図面名	リブ管用塩ビ製小口径マンホール構造図
縮尺	1/10 図面番号 11/14
事業所名	津市上下水道事業局下水道工務課

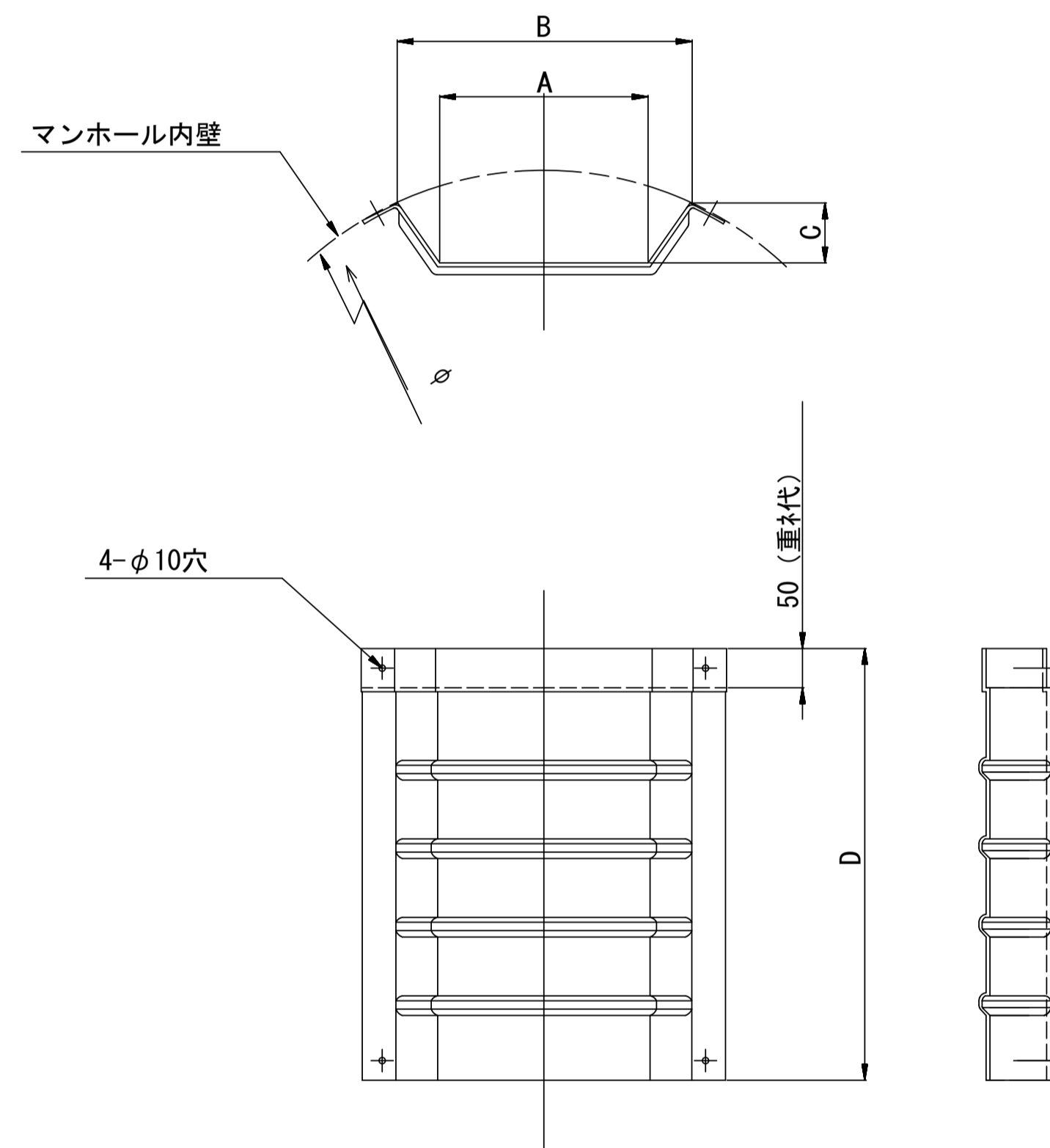
副管工詳細図

(内副管 飛散防止板)

据付例

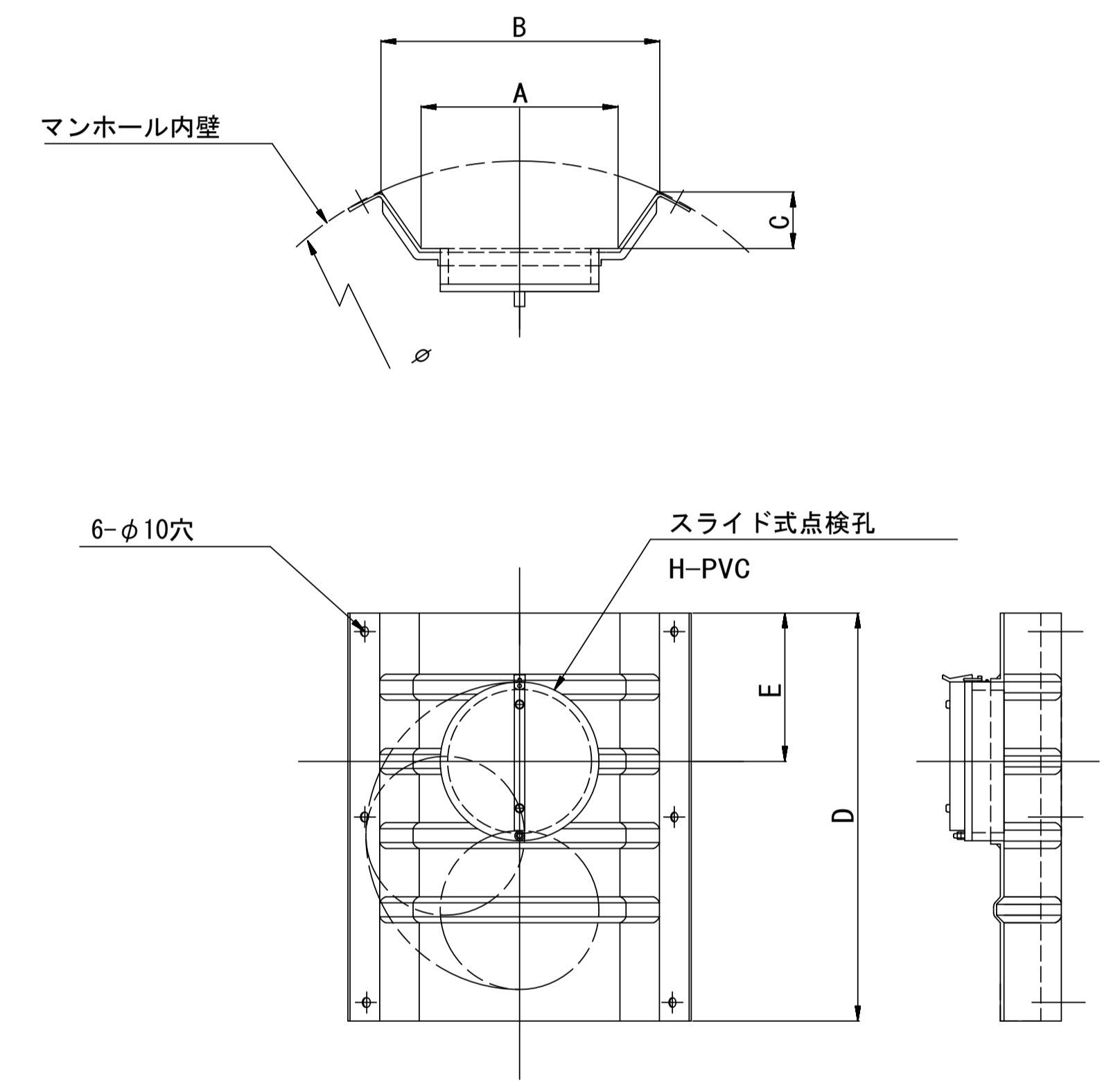


飛散防止板 TB



飛散防止板 TA

(点検孔付)



単位mm

品番	A	B	C	D	E
TA/B-100	150	210	43	550	200
TA/B-150/200	265	375	77	550	200

参考

※この図面はA1サイズを原寸とする。

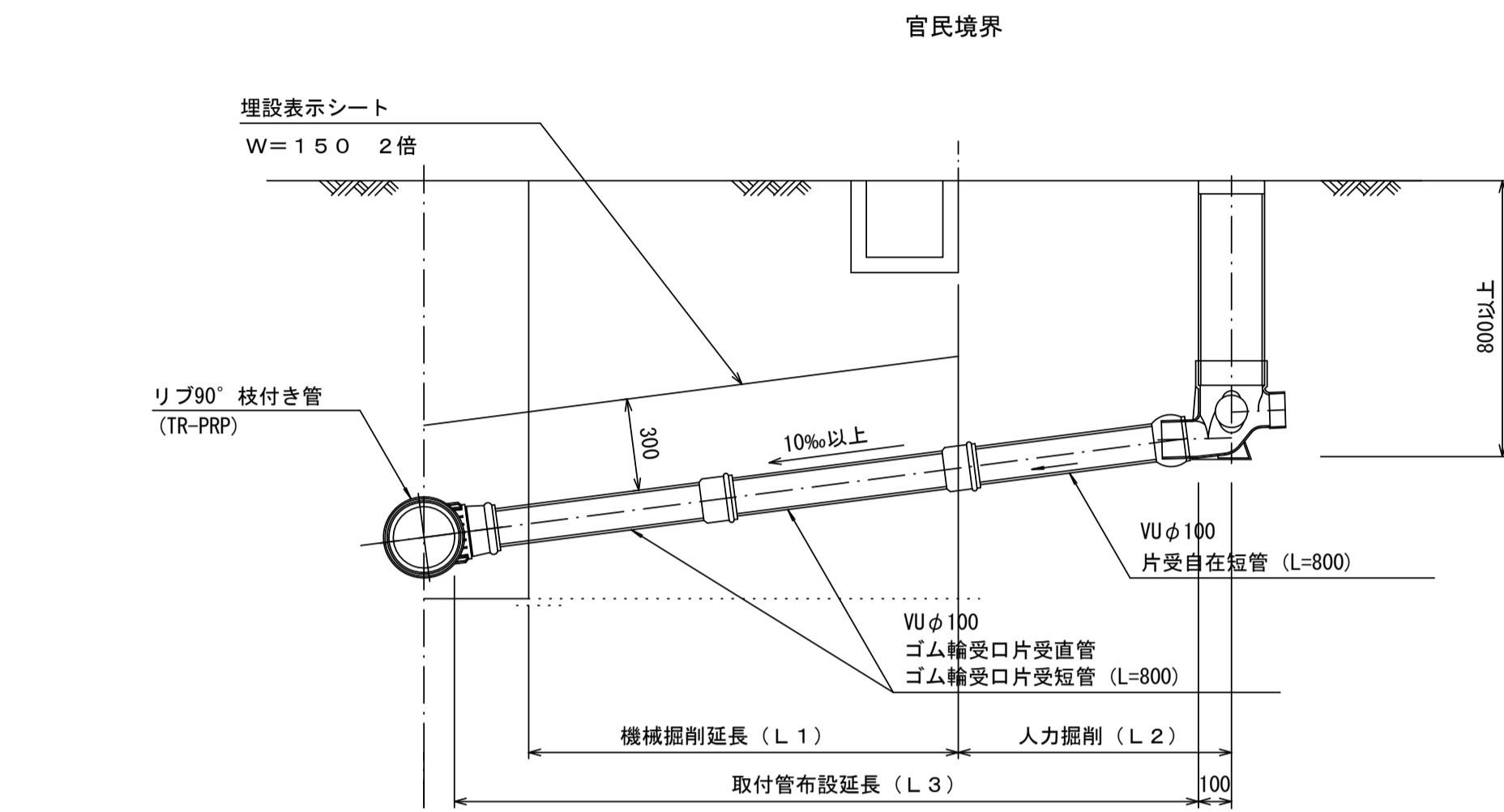
工事名	令和4年度 下工公補第7号 津第5-1処理分区公共下水道工事
施工箇所名	津市 藤方 地内
図面名	副管工詳細図(内副管 飛散防止板)
縮尺	— 図面番号 12/14
事業所名	津市上下水道事業局下水道工務課

取付管布設標準図

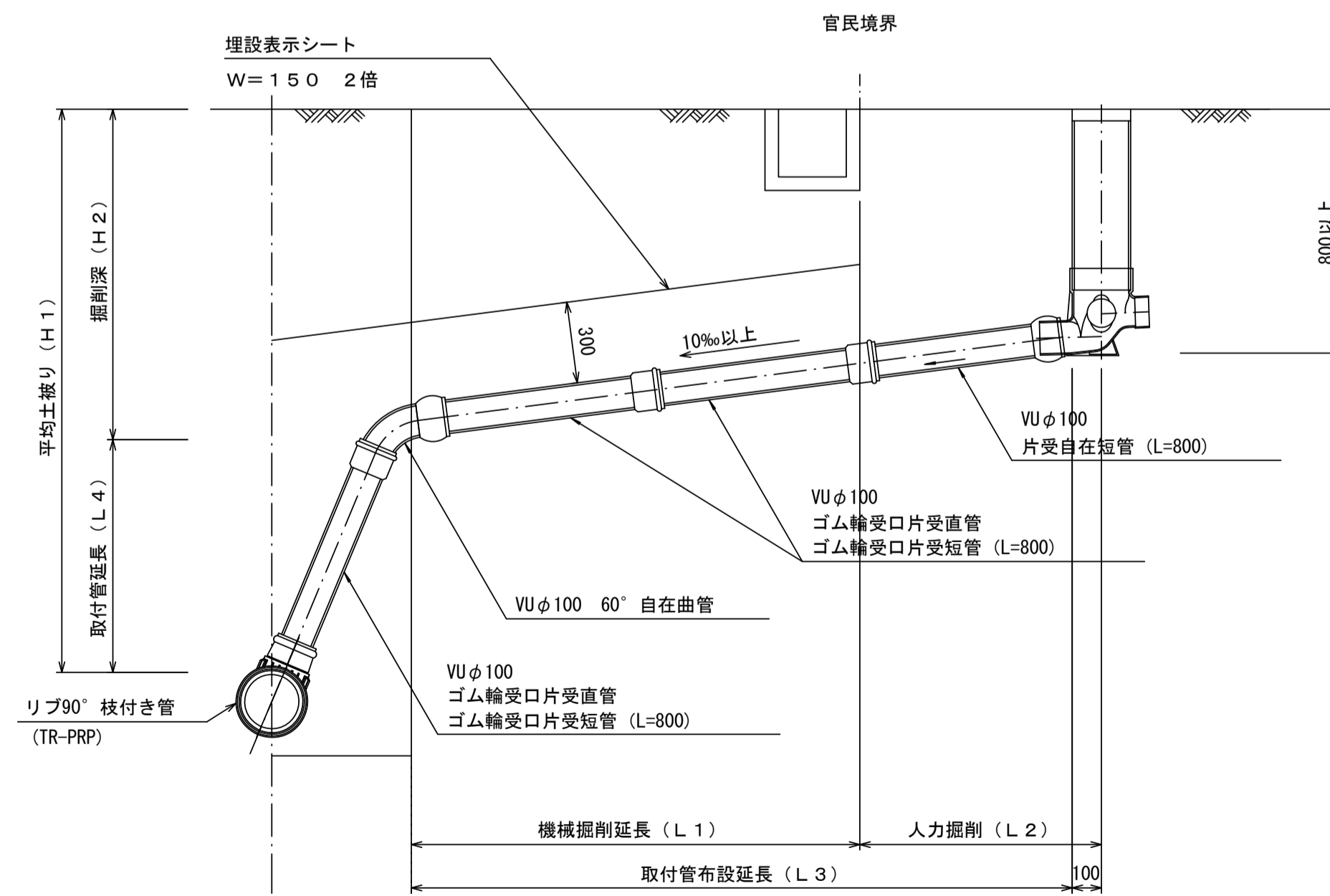
(リブ本管)

S=1/20

Aタイプ



Bタイプ

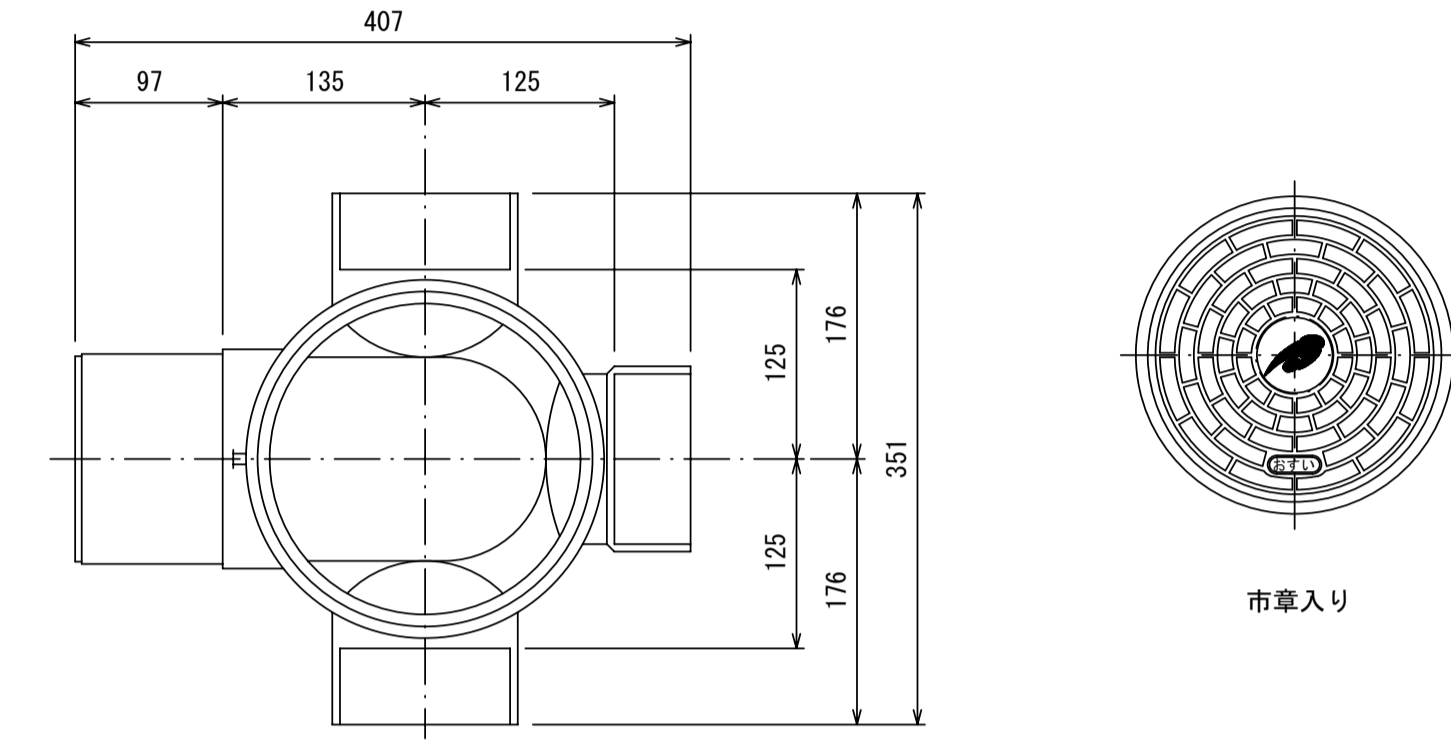


汚水樹 構造図

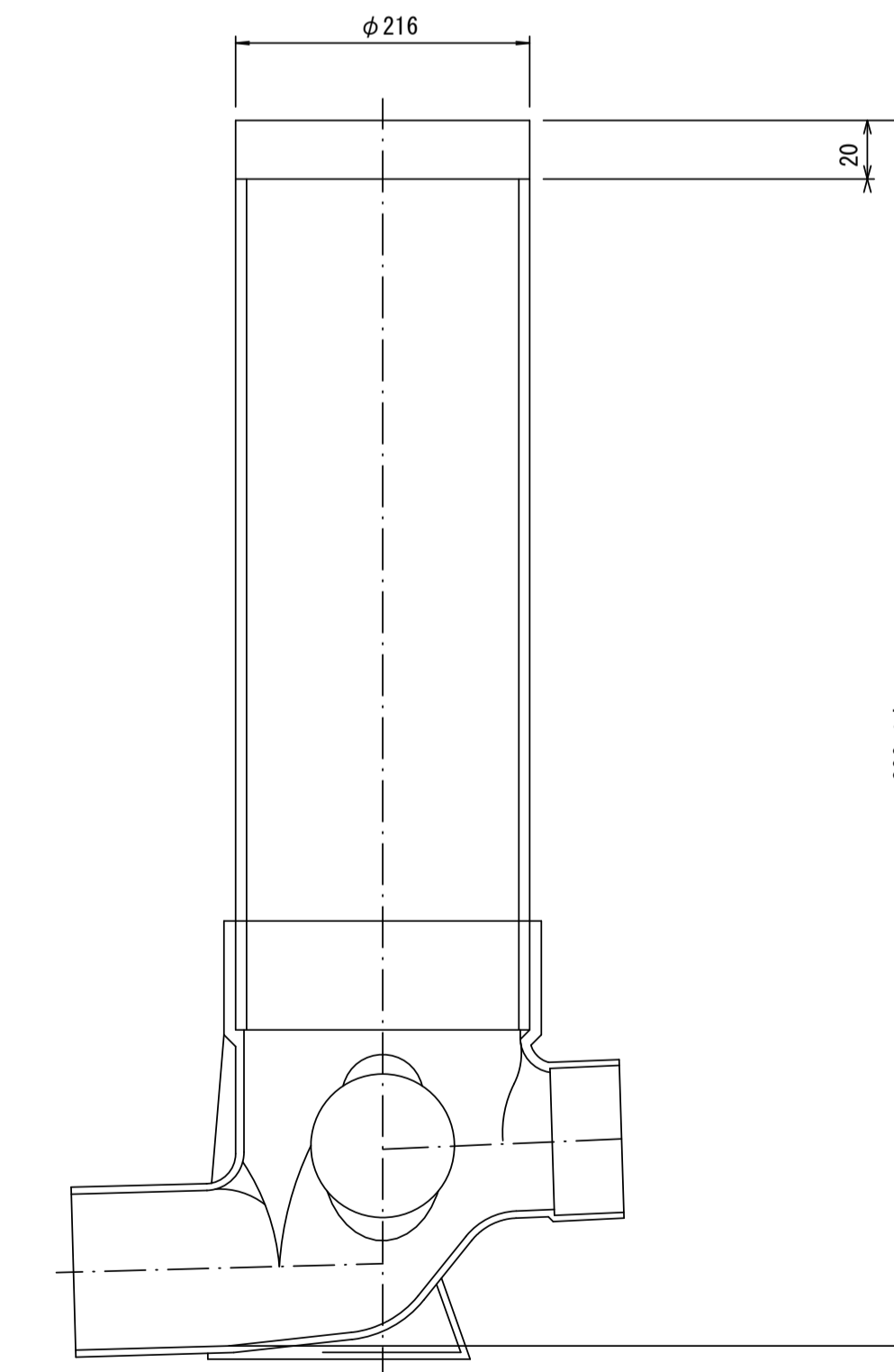
S=1/5

平面図

(参考)



断面図



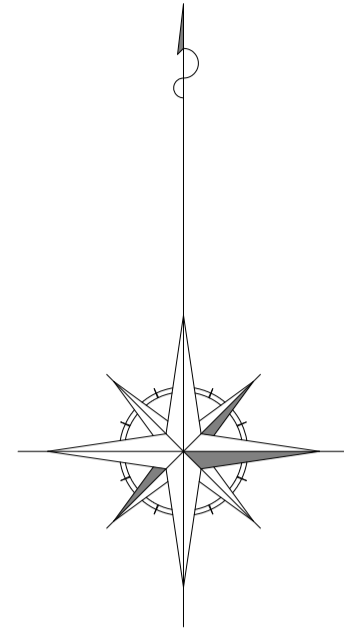
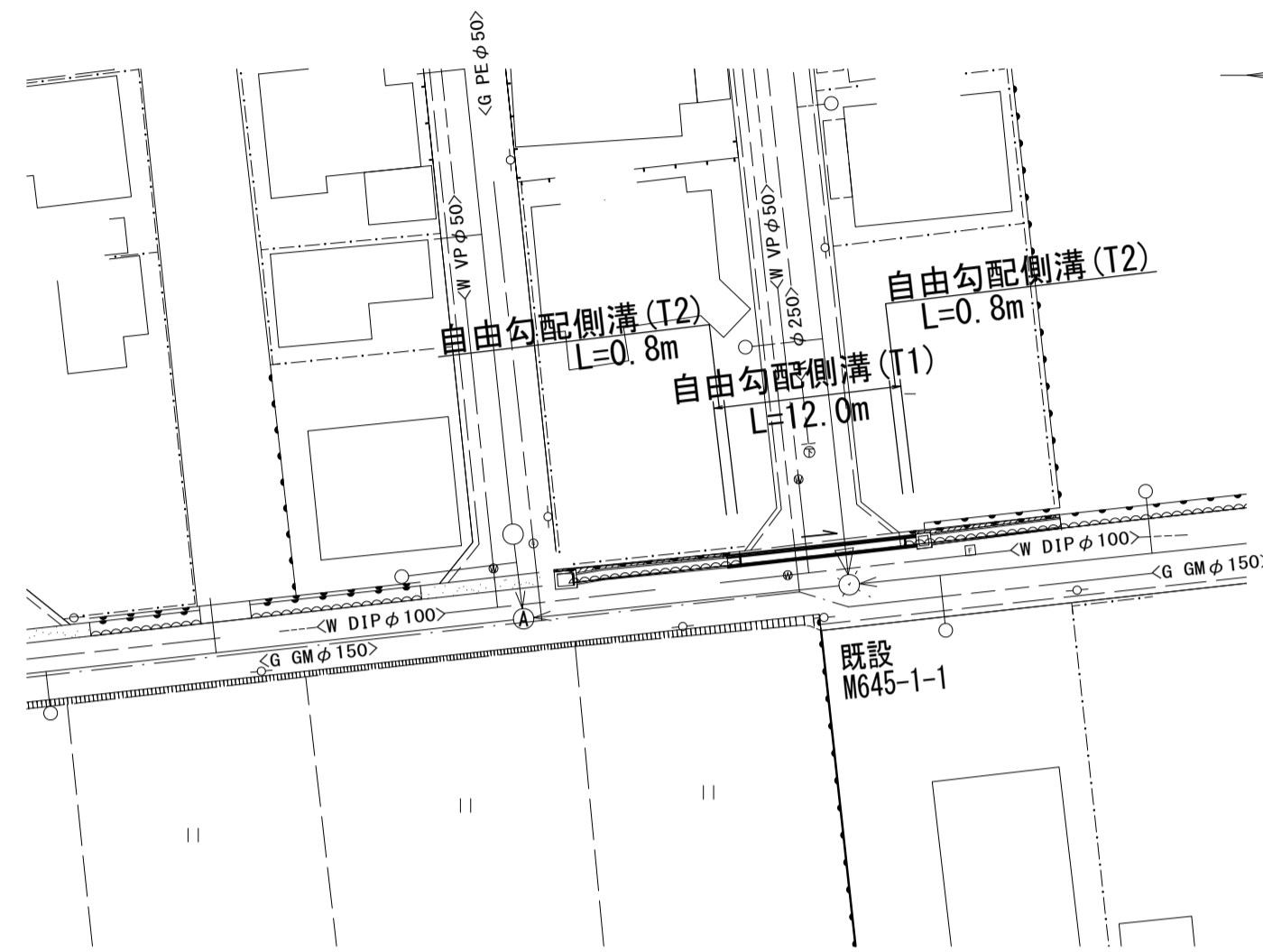
※この図面はA1サイズを原寸とする。

工事名	令和4年度 下工公補第7号 津第5-1処理分区公共下水道工事
施工箇所名	津市 藤方 地内
図面名	取付管布設標準図 (リブ本管)
縮尺	図示 図面番号 13/14
事業所名	津市上下水道事業局下水道工務課

工法図

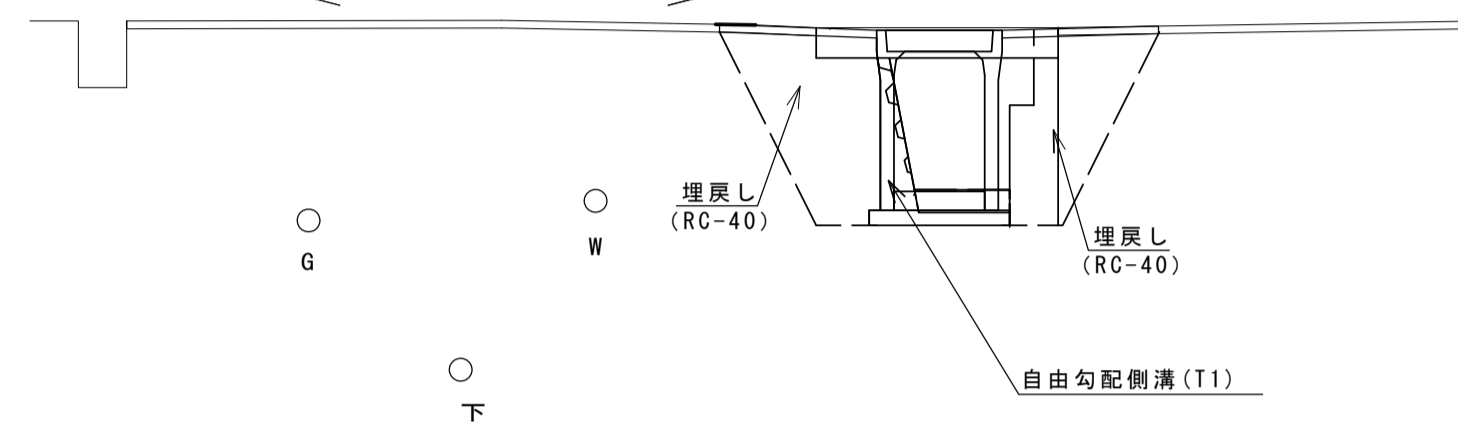
平面図

S=1:500



標準横断面図

S=1:50

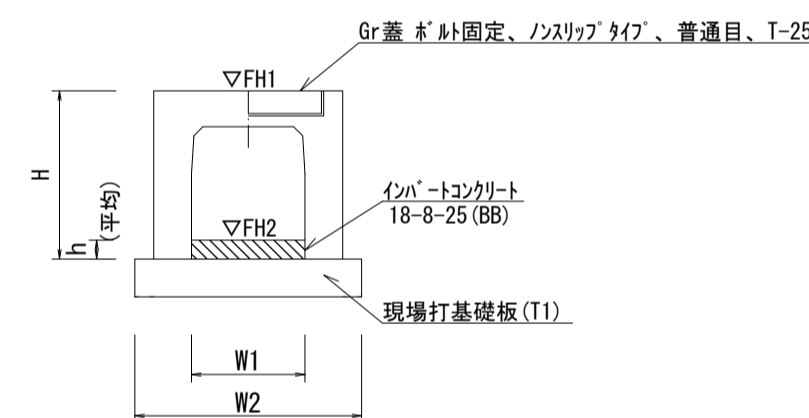


1.0m当たり		
床掘り	m ²	1.26
埋戻し (RC-40)	m ²	1.83
Co構造物取壊し	m ²	1.01
舗装版破砕	m	1.30
表層	m	2.10

工法図

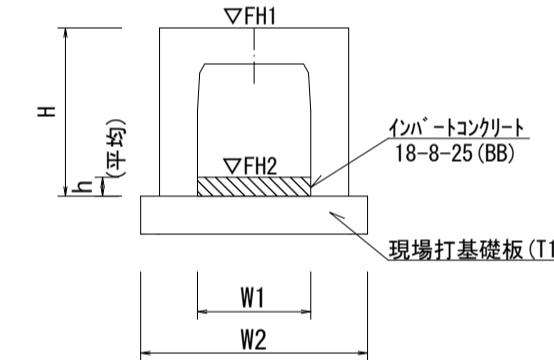
S=1:20

自由勾配側溝 【横断用・現場打基礎板】



自由勾配側溝 (T1)		10.0m当たり	
名称	規格	単位	数量
自由勾配側溝	標準用	名称 600×2000 個	5.00
インハートコンクリート	18-8-25 (BB)	m ³	0.63
現場打基礎板 (T1)		枚	5.00
基面修正		m ²	5.40
H		mm	1190
h		mm	105
W1		mm	600
W2		mm	960
摘要			併付認定製品

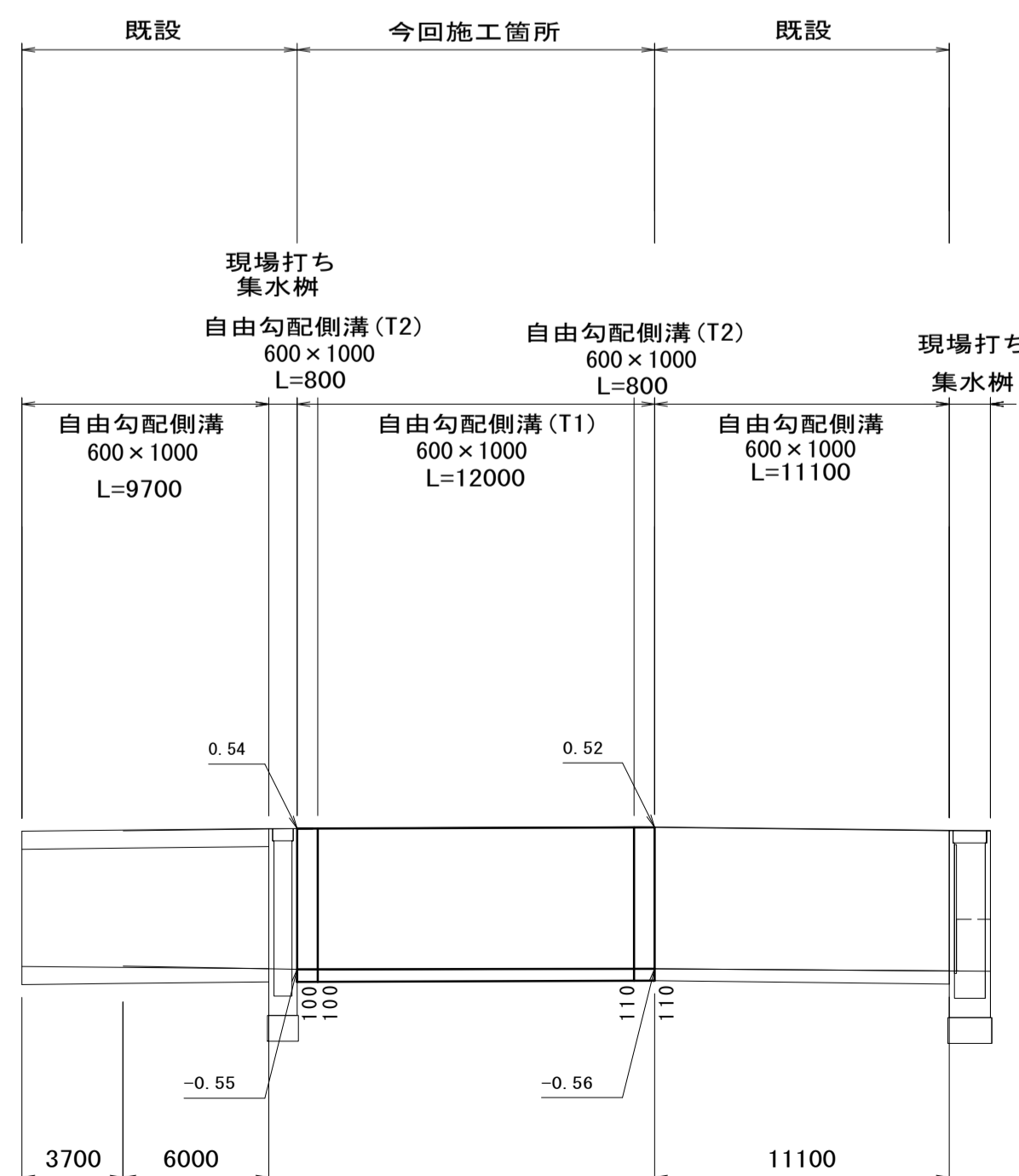
自由勾配側溝 【横断暗渠用・現場打基礎板】



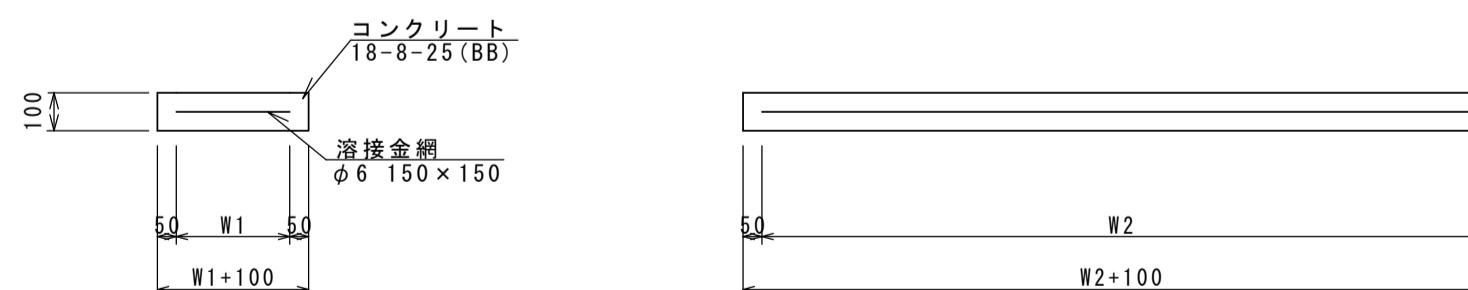
自由勾配側溝 (T2)		10.0m当たり	
名称	規格	単位	数量
自由勾配側溝	横断暗渠	名称 600×1000 個	10.00
インハートコンクリート	18-8-25 (BB)	m ³	0.63
現場打基礎板 (T1)		枚	5.00
基面修正		m ²	5.40
H		mm	1190
h		mm	105
W1		mm	600
W2		mm	960
摘要			併付認定製品

自由勾配側溝展開図

V=1:50
H=1:250



現場打基礎板



現場打基礎板 (T1)		10.0枚当り	
名称	規格	単位	数量
現場打基礎板		枚	10.00
コンクリート	18-8-25 (BB)	m ³	1.92
同上型枠		m ²	3.84
路盤紙	クラフト紙	m ²	19.20
溶接金網	φ6 150×150	m ²	16.34
W1		mm	860
W2		mm	1900

※この図面はA1サイズを原寸とする。

工事名	令和4年度 下工公補第7号 津第5-1処理分区公共下水道工事		
施工箇所名	津市 藤方 地内		
図面名	工法図		
縮尺	1/500	図面番号	14/14
事業所名	津市上下水道事業局下水道工務課		