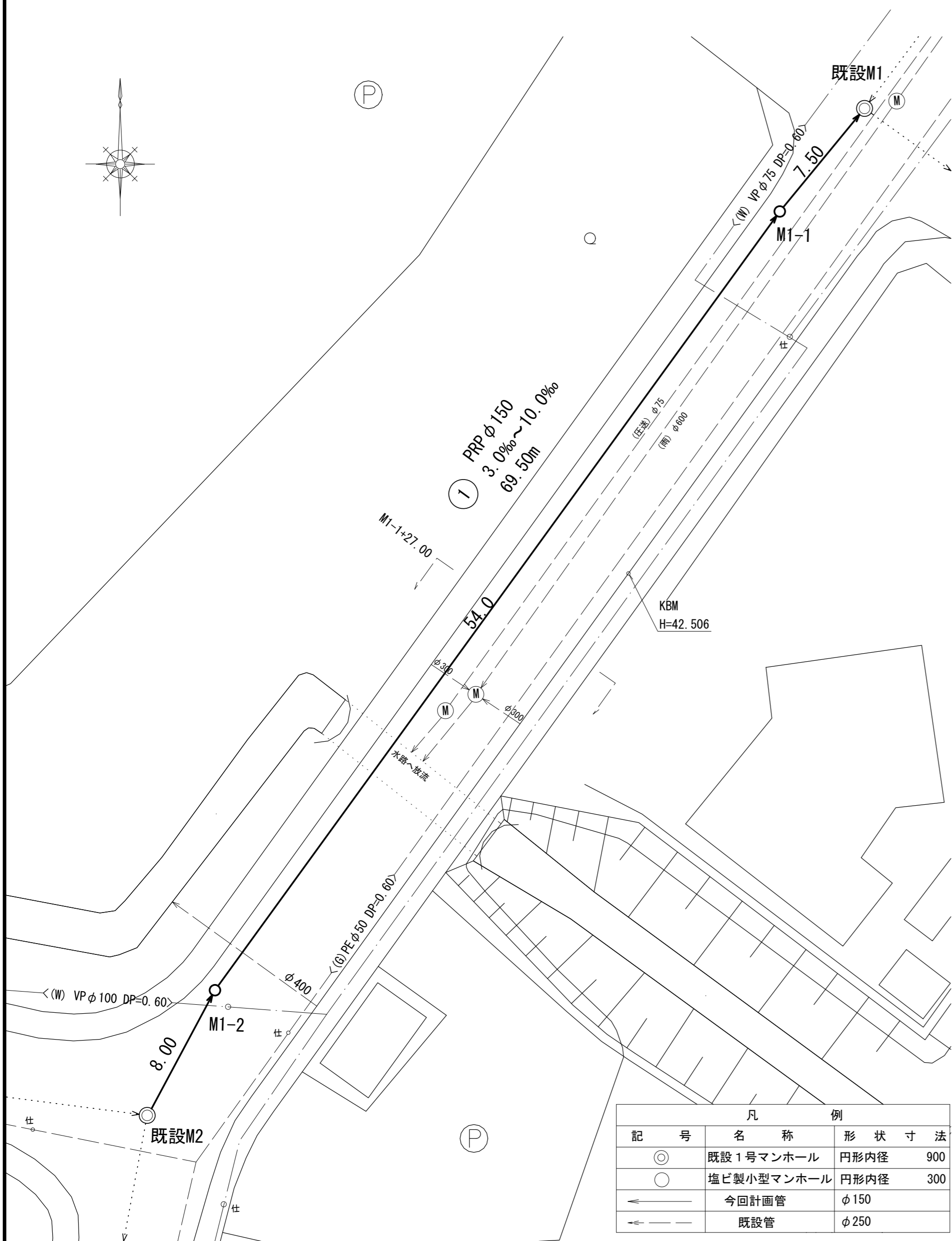
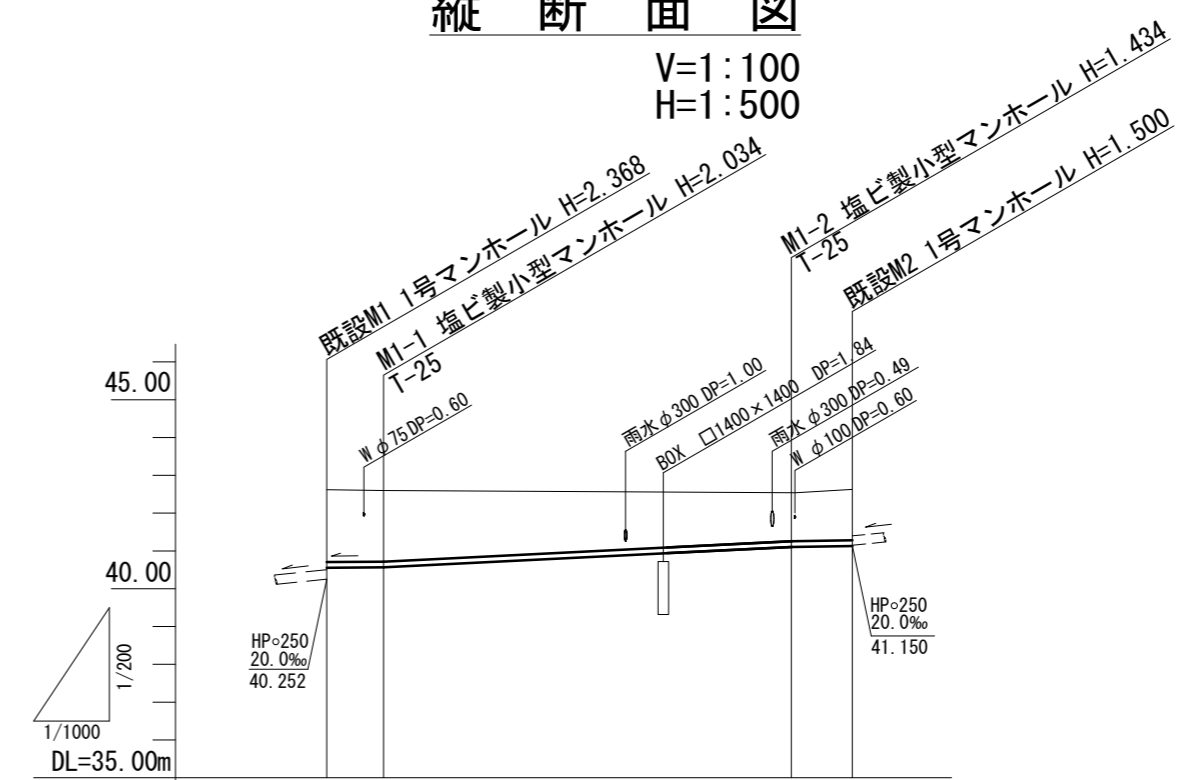


平面図  
S=1:200



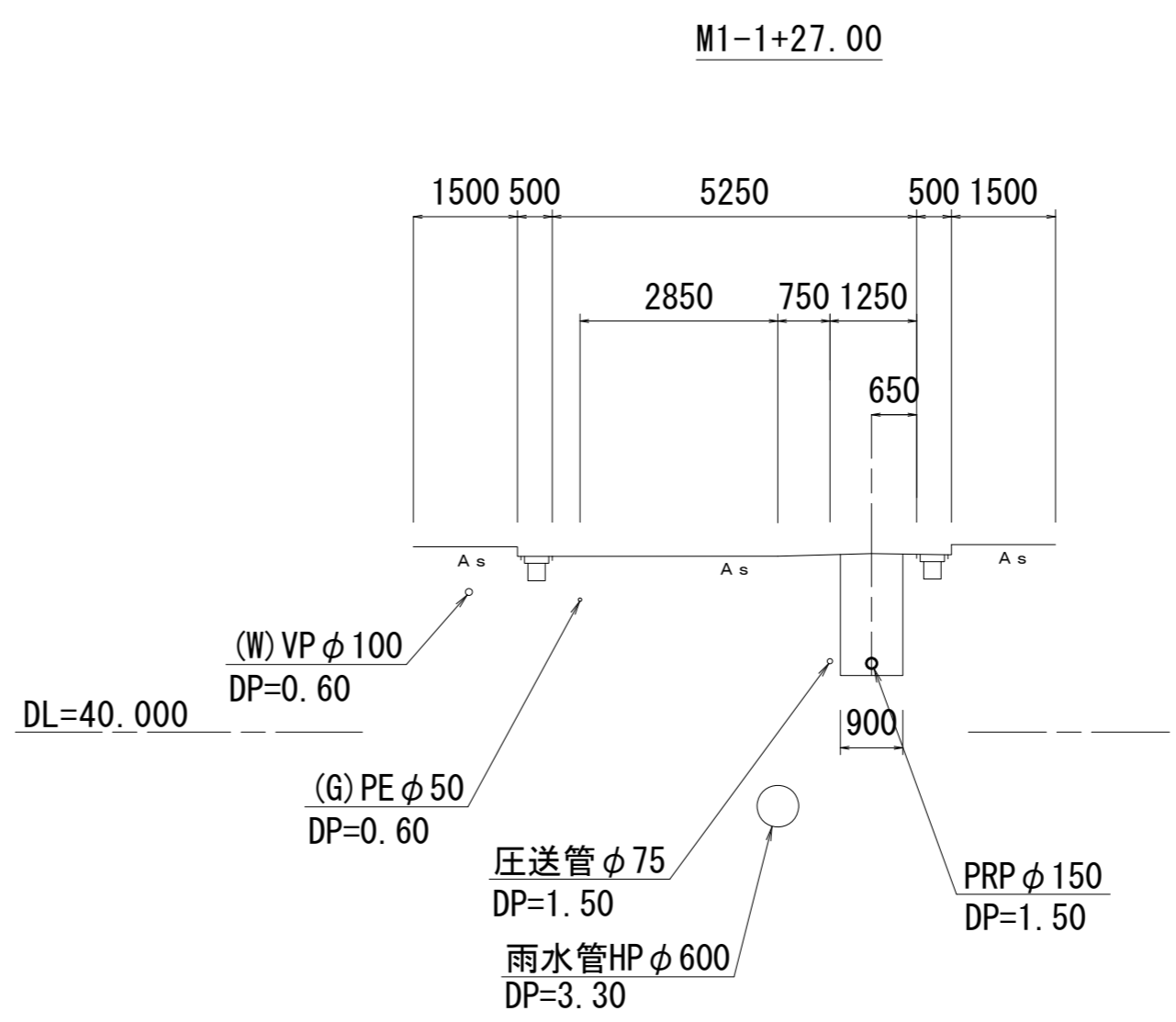
凡 例			
記号	名称	形状	寸法
⊙	既設1号マンホール	円形内径	900
○	塩ビ製小型マンホール	円形内径	300
—	今回計画管	φ	150
- - -	既設管	φ	250

縦断面図  
V=1:100  
H=1:500



①			
路線番号	PRPφ150		
管径	3.0‰	10.0‰	3.0‰
勾配	7.50	54.00	8.00
人孔間距離	1.92	1.08	1.28
土被り	2.18	2.14	1.54
掘削深	42.62	40.96	41.10
管底高	42.62	40.96	41.10
地盤高	44.80	43.06	43.38
追加距離	0.00	7.50	8.00
単距離	0.00	7.50	8.00
測点	既設M1	M1-1	M1-2

横断面図  
S=1:100

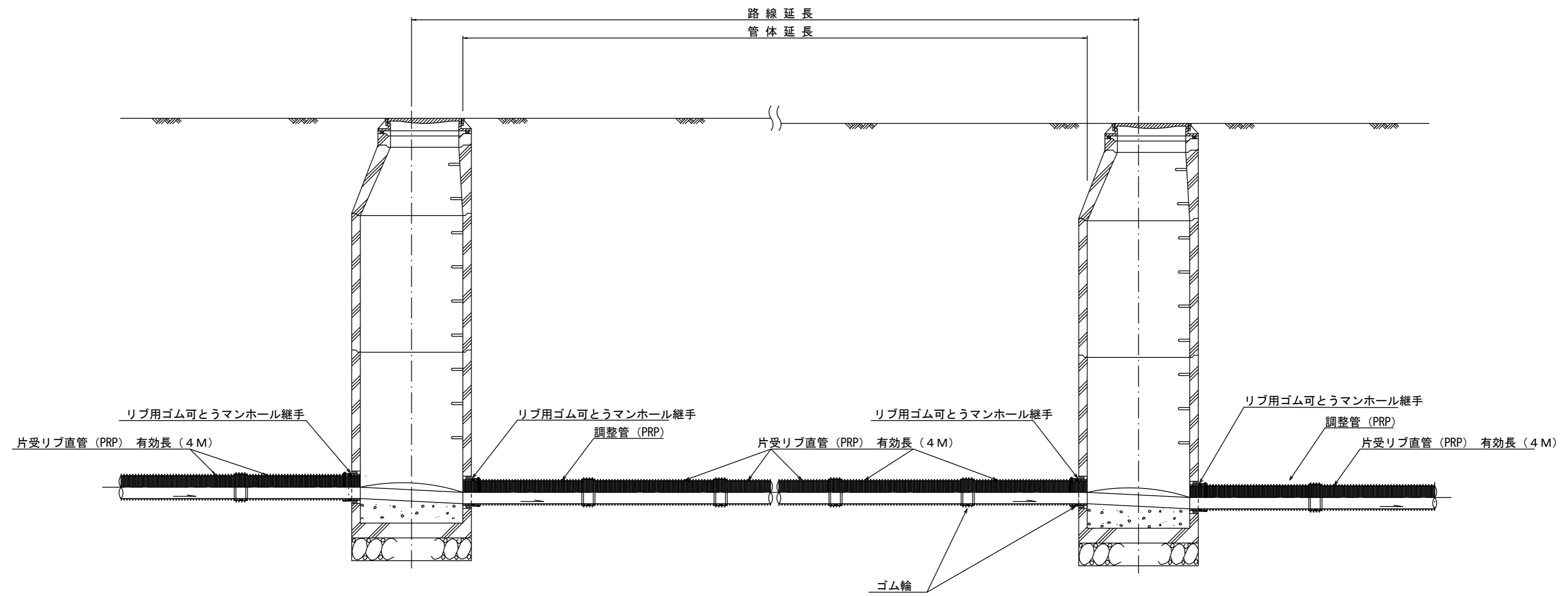


この図面はA2サイズを原寸とする。

工事名	令和4年度下工公第5号 田端上野処理分区公共下水道工事		
施工箇所名	津市 安濃町田端上野 地内		
図面名	平面図・縦断面図・横断面図		
縮尺	図示	図面番号	1/7
事業所名	津市上下水道事業局下水道工務課		

本管布設詳細図

S=1/30



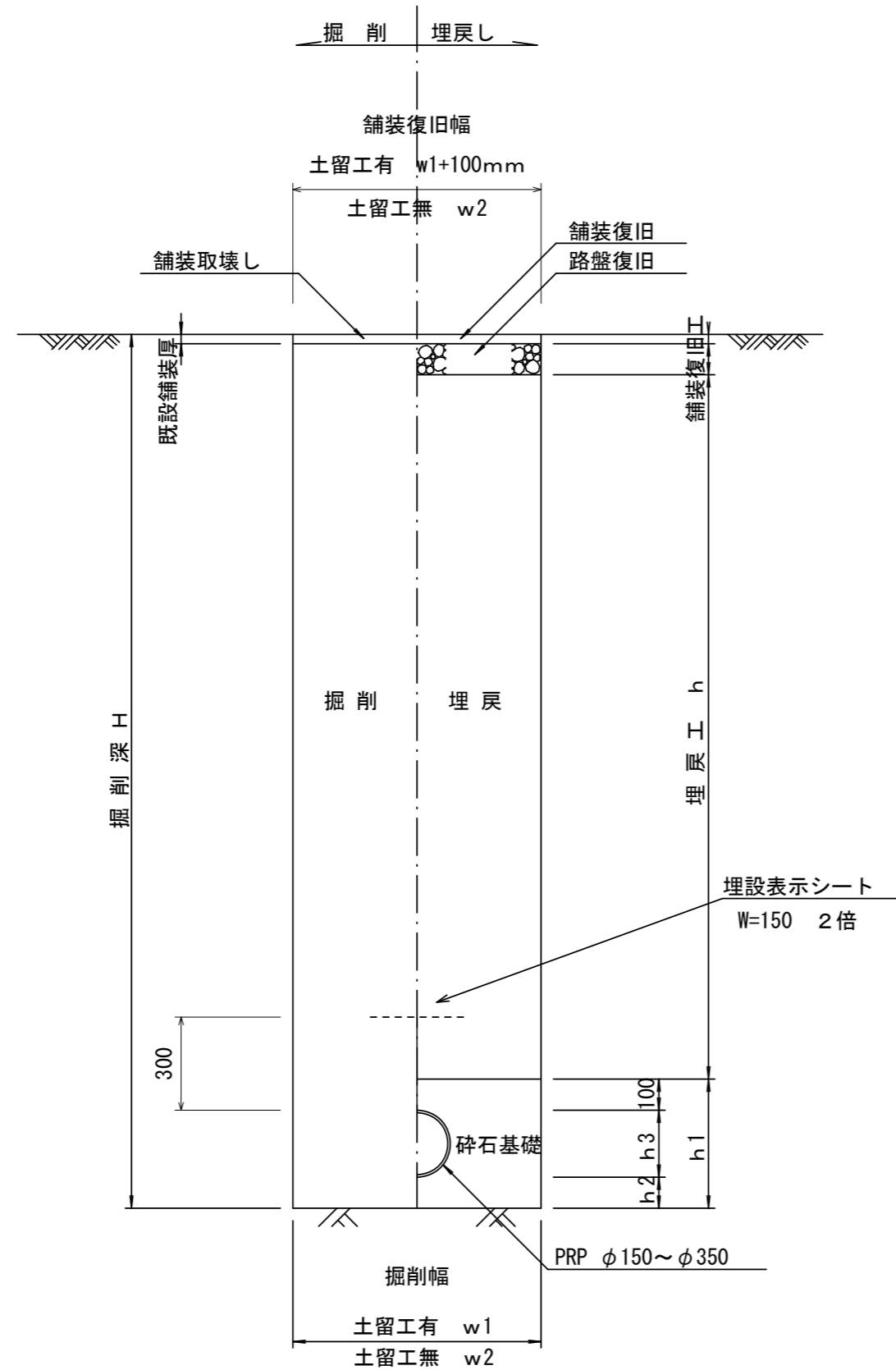
注) 調整管が1.0m未満の場合は、1.0mで切断をし片受直管で長さを調整する。

参 考

この図面はA2サイズを原寸とする。

工 事 名	令和4年度下工公第5号 田端上野処理分区公共下水道工事		
施工箇所名	津市 安濃町田端上野 地内		
図 面 名	本管布設詳細図		
縮 尺	図示	図面番号	2/7
事業所名	津市上下水道事業局下水道工務課		

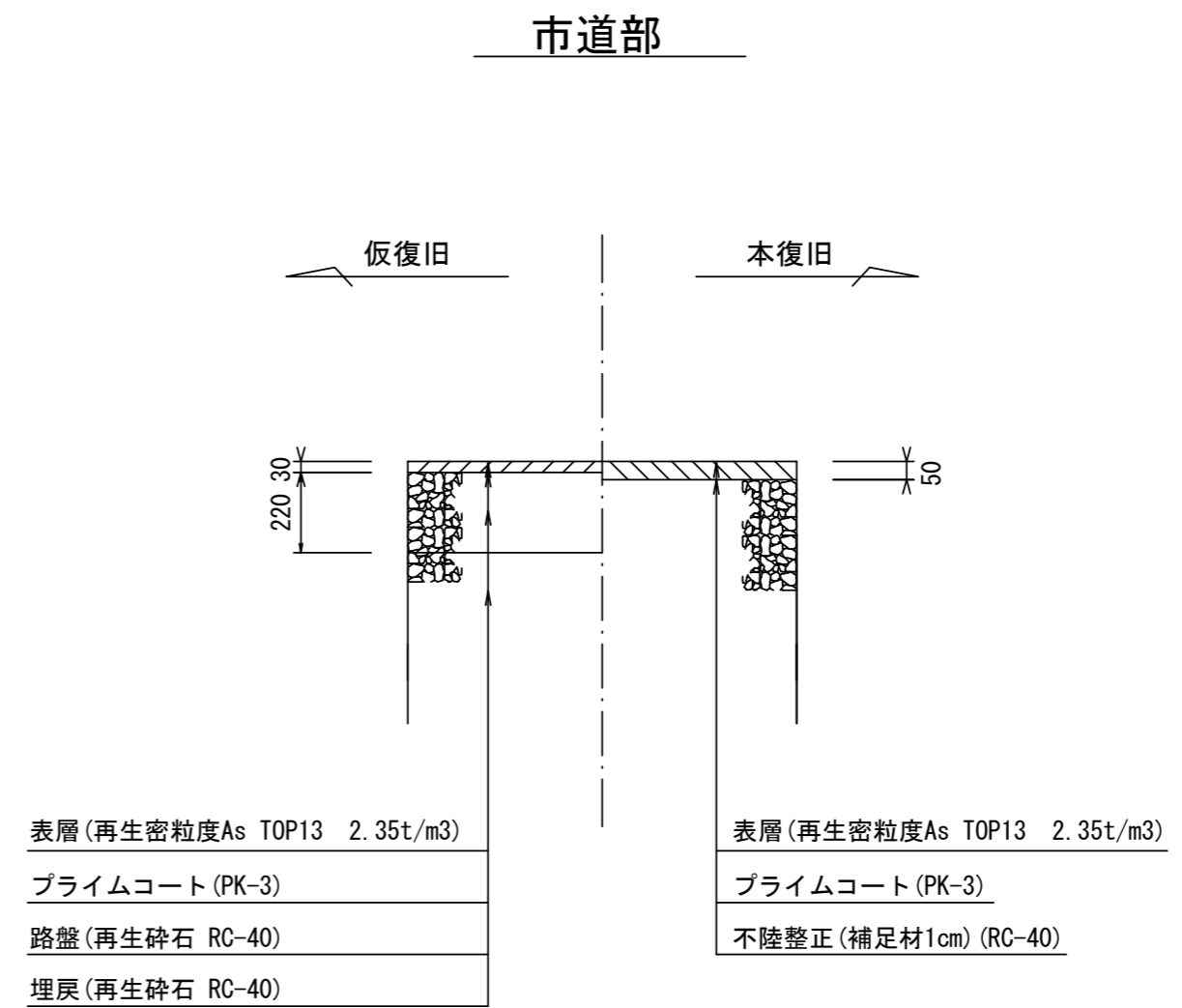
土工定規図 S=1/20  
(リブ本管)



寸法表

管径	寸法		普通地盤 h2	h3
	土留工有り W1	土留工無し W2		
○ φ150	900	800	100	156
φ200	900	800	100	206
φ250	1000	900	150	256
φ300	1000	900	150	307
φ350	1100	1000	150	357

舗装復旧工 S=1/20



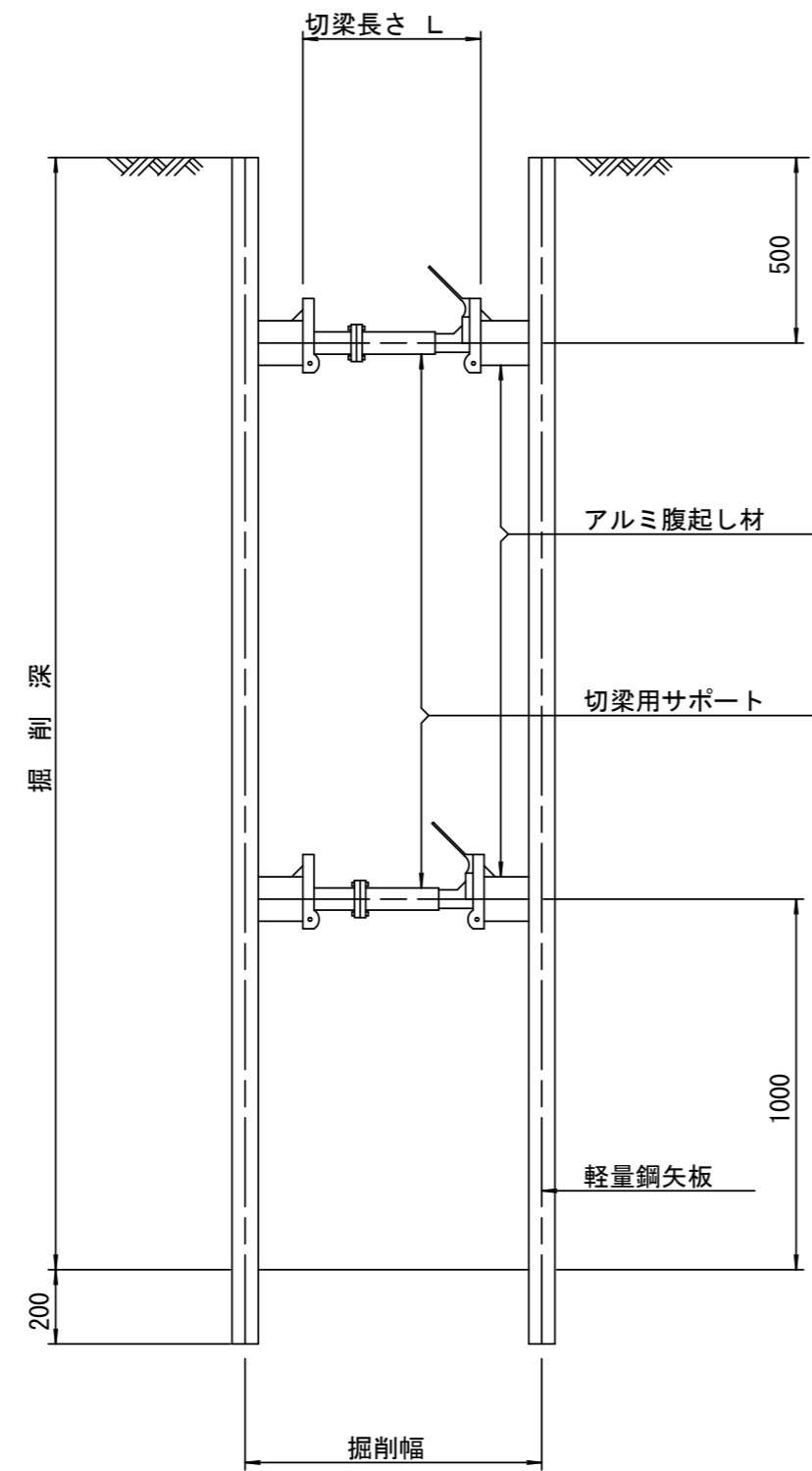
参考

この図面はA2サイズを原寸とする。

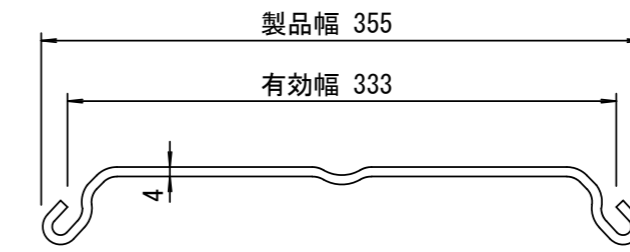
工事名	令和4年度下工公第5号 田端上野処理分区公共下水道工事		
施工箇所名	津市 安濃町田端上野 地内		
図面名	土工定規図(リブ本管)、舗装復旧工		
縮尺	図示	図面番号	3/7
事業所名	津市上下水道事業局下水道工務課		

土留工標準図  
(軽量金属支保材使用の場合)

断面図  
S=1/20



軽量鋼矢板標準図  
S=1/5

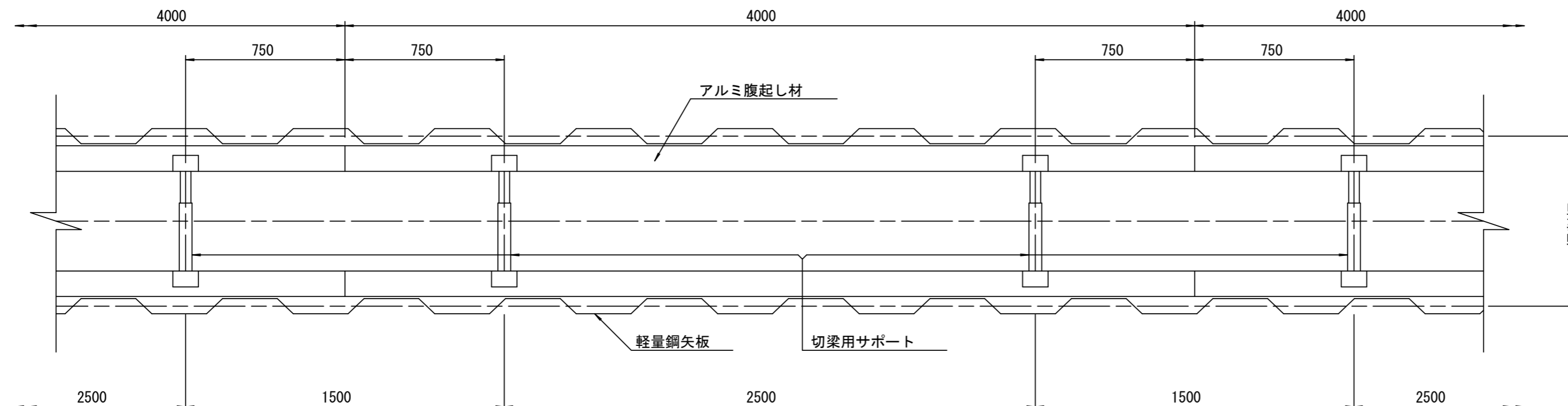


支保工段数表

掘削深 (m)	矢板長 (m)	支保工段数 (段)
1.5 < H ≤ 1.8	2.0	1
1.8 < H ≤ 2.0	2.5	1
2.0 < H ≤ 2.3	2.5	2
2.3 < H ≤ 2.8	3.0	2
2.8 < H ≤ 3.3	3.5	2
3.3 < H ≤ 3.5	4.0	2
3.5 < H ≤ 3.8	4.0	3

※ マンホール部掘削時には、掘削深に応じた軽量鋼矢板を使用すること。

平面図  
S=1/20



参考

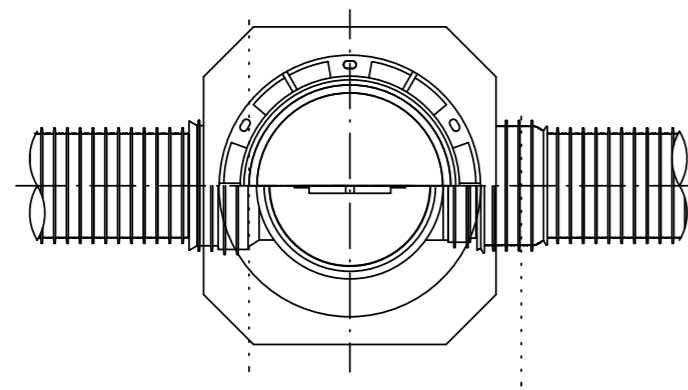
この図面はA2サイズを原寸とする。

工事名	令和4年度下工公第5号 田端上野処理分区公共下水道工事		
施工箇所名	津市 安濃町田端上野 地内		
図面名	土留工標準図		
縮尺	図示	図面番号	4/7
事業所名	津市上下水道事業局下水道工務課		

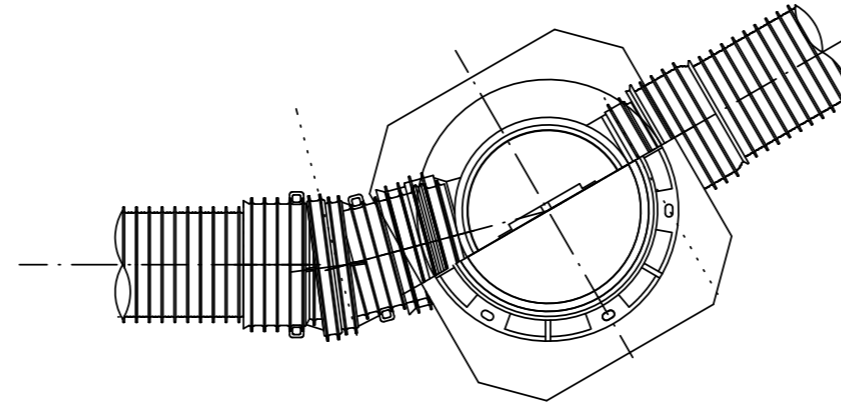
# リブ管用塩ビ製小口径マンホール構造図

S=1/15

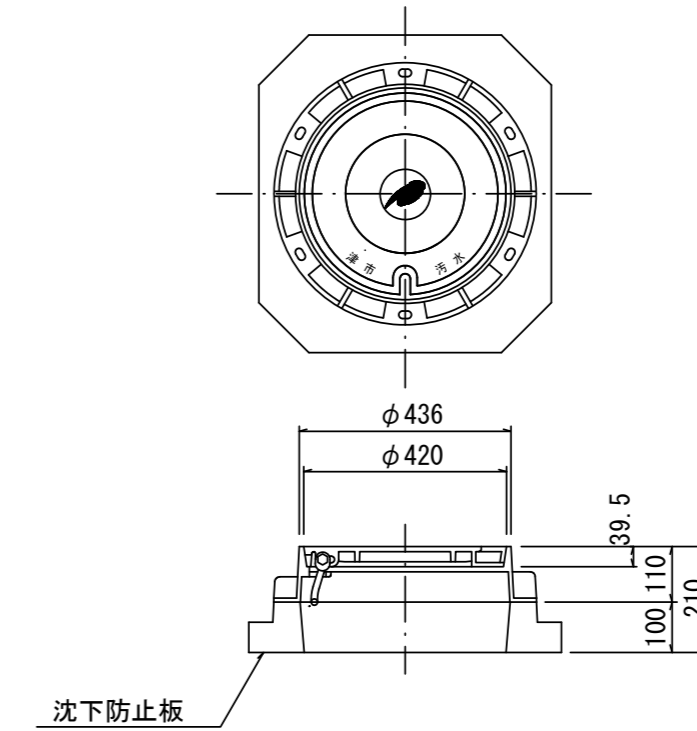
B 型



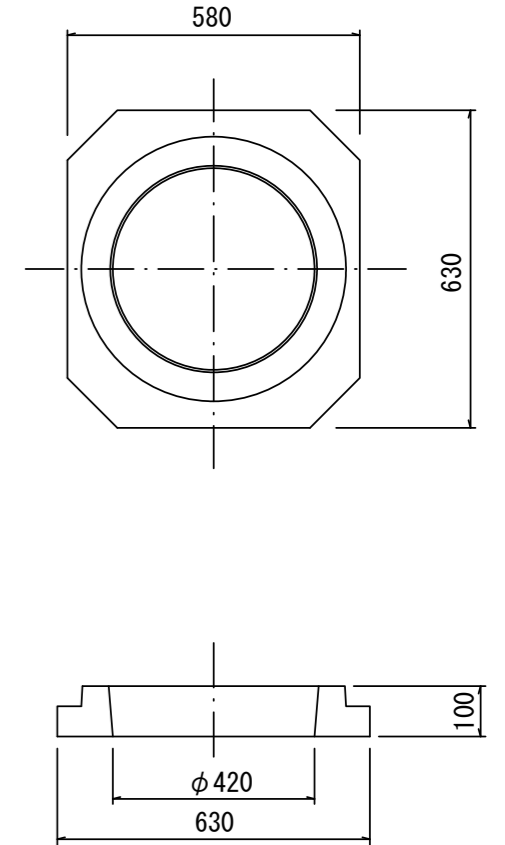
C 型



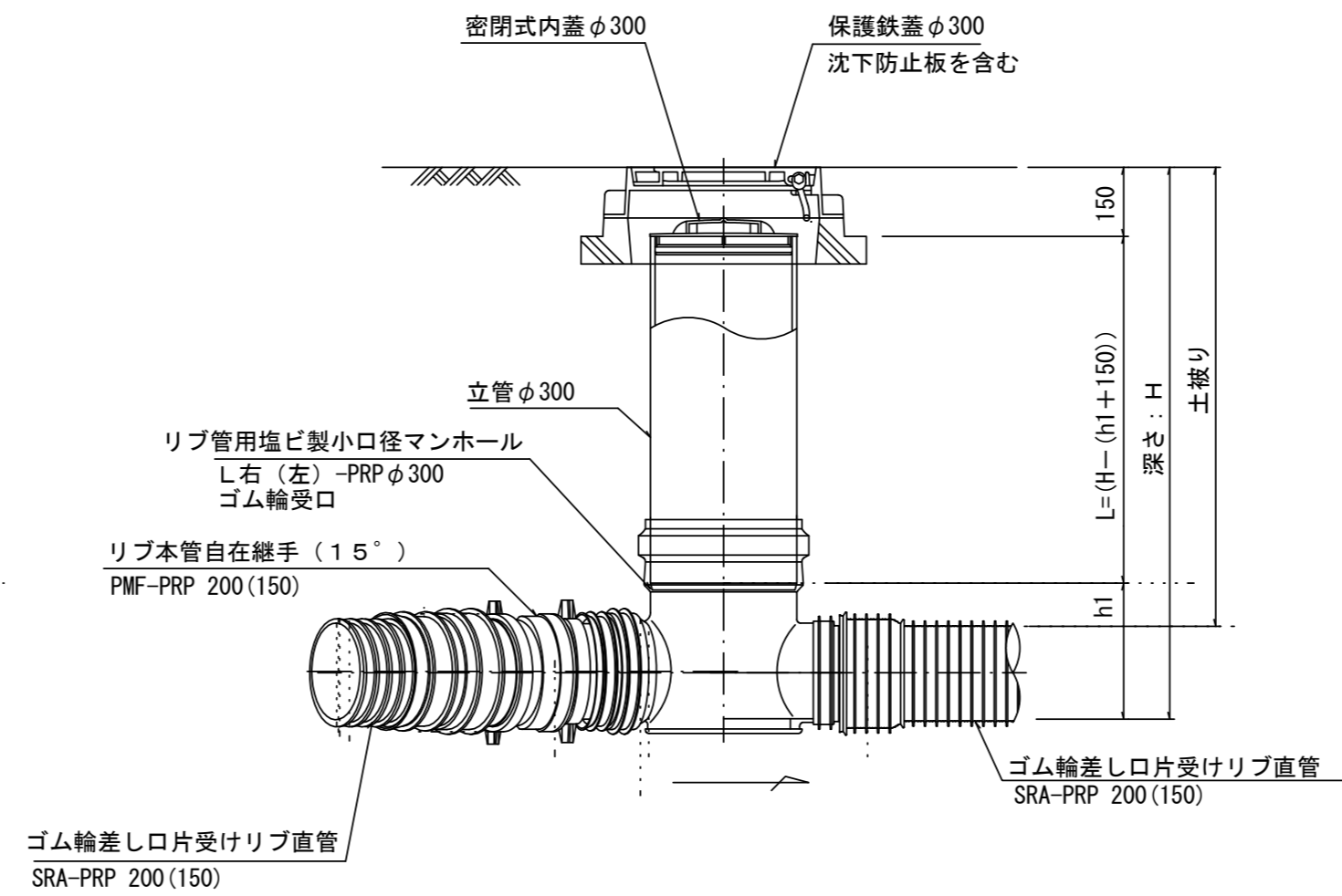
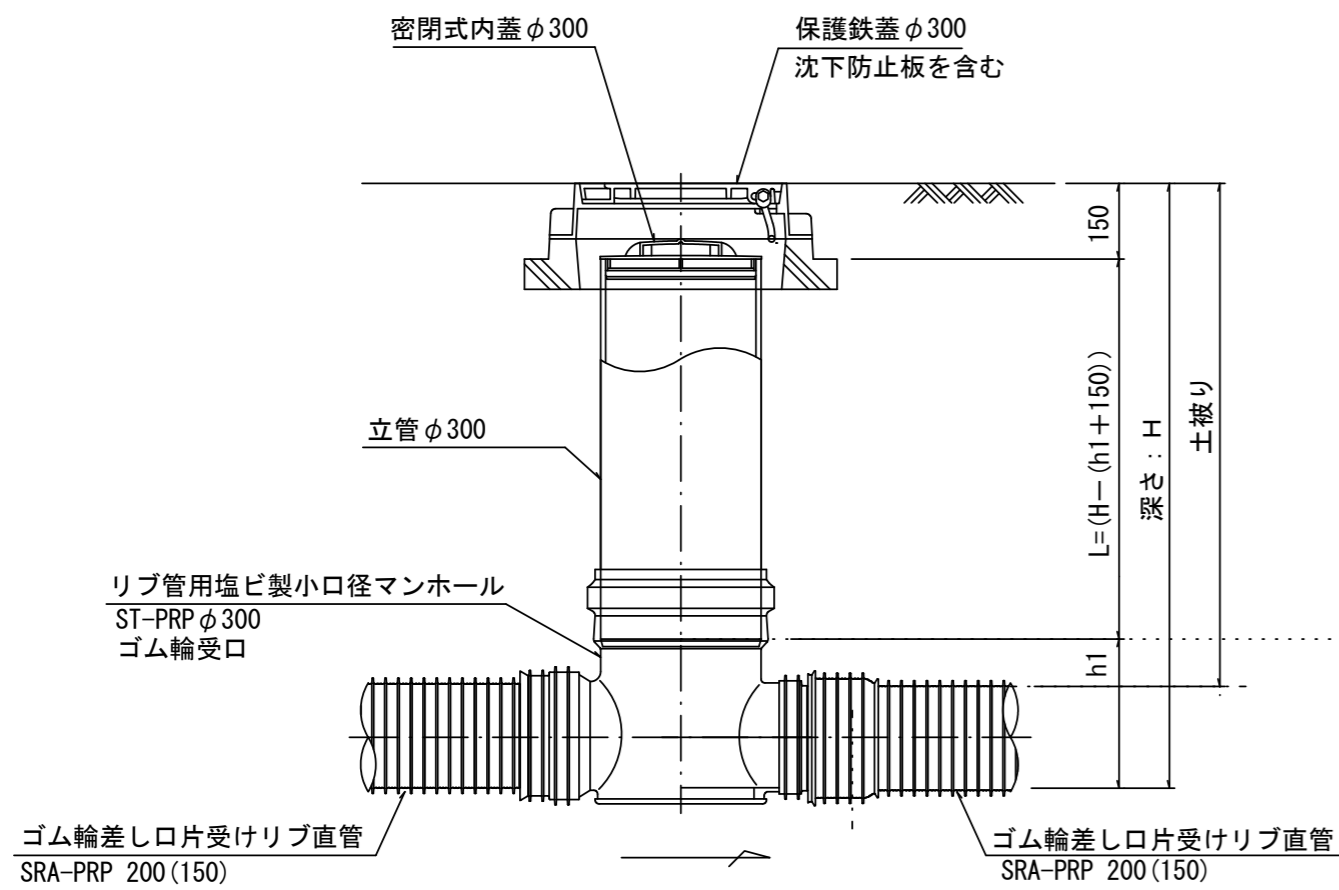
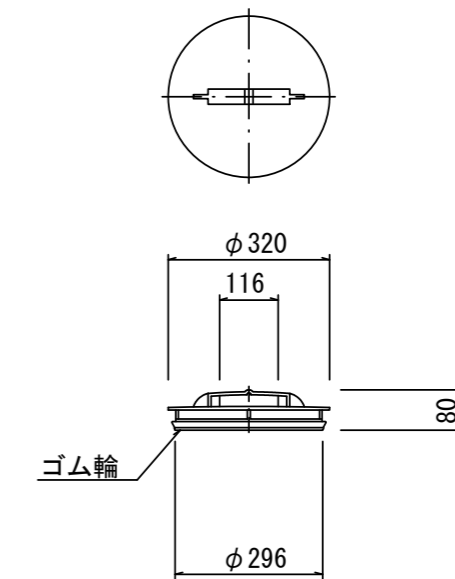
保護鉄蓋 φ300  
T-25  
津市認定マンホール蓋（市章入り）



沈下防止板



密閉式内蓋  
φ300用



※塩ビマンホールは必要に応じた角度のインパットを使用すること。

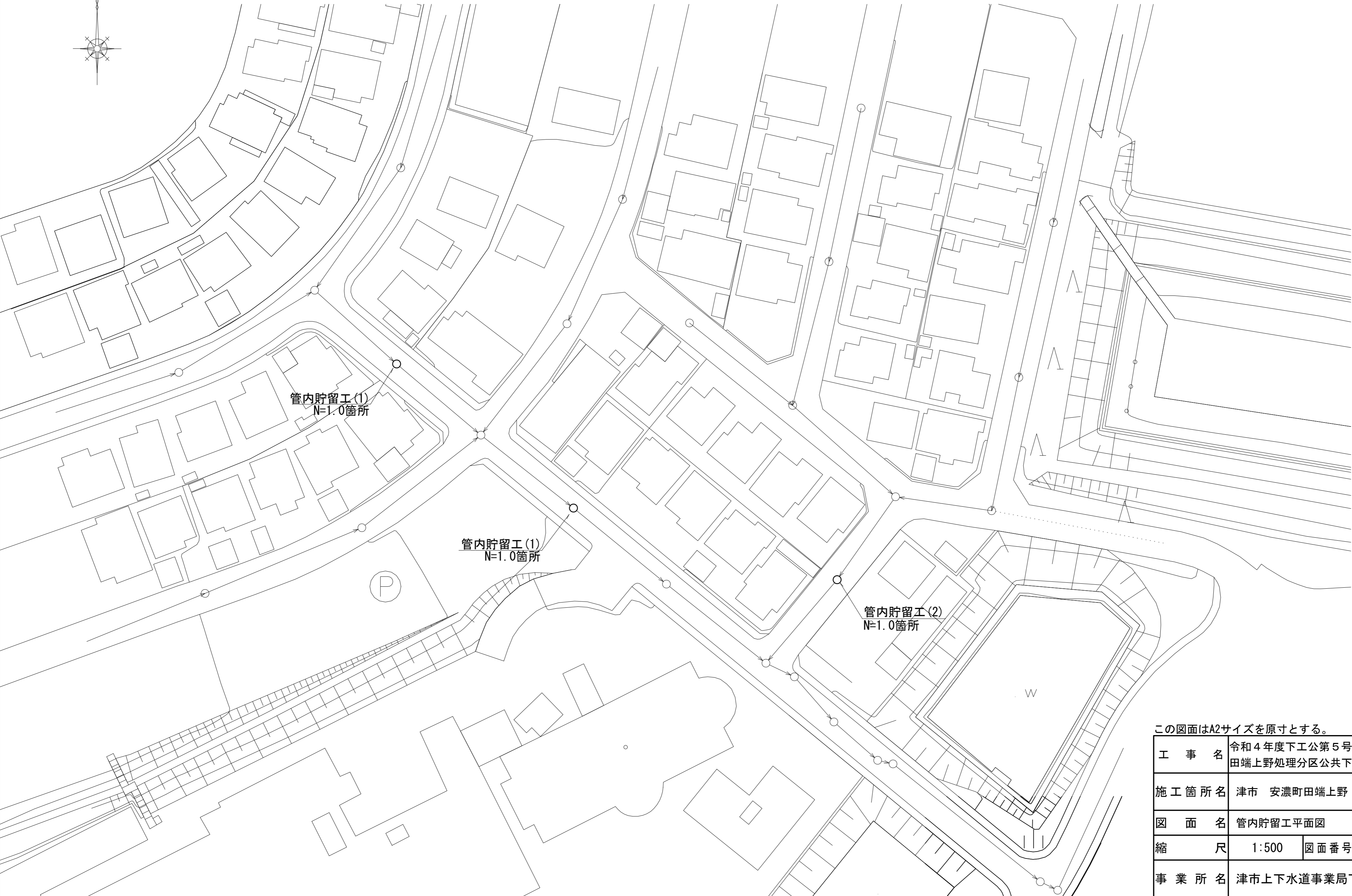
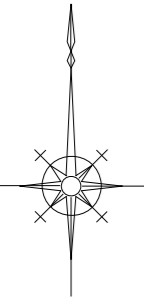
参考

この図面はA2サイズを原寸とする。

工事名	令和4年度下工公第5号 田端上野処理分区公共下水道工事		
施工箇所名	津市 安濃町田端上野 地内		
図面名	リブ管用塩ビ製小口径マンホール構造図		
縮尺	図示	図面番号	5/7
事業所名	津市上下水道事業局下水道工務課		

管内貯留工平面図

S=1:500



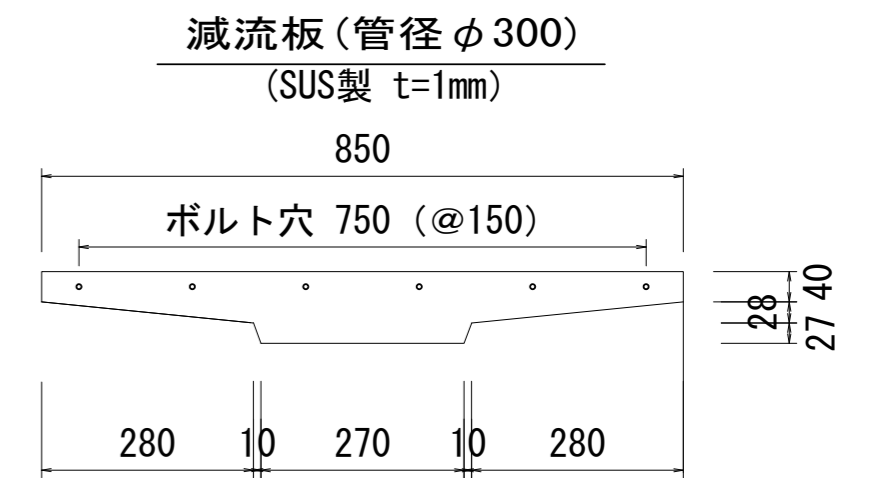
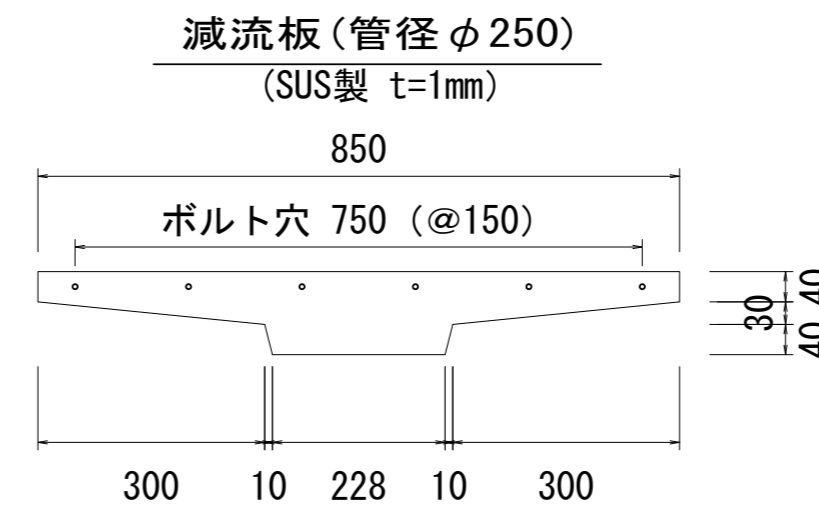
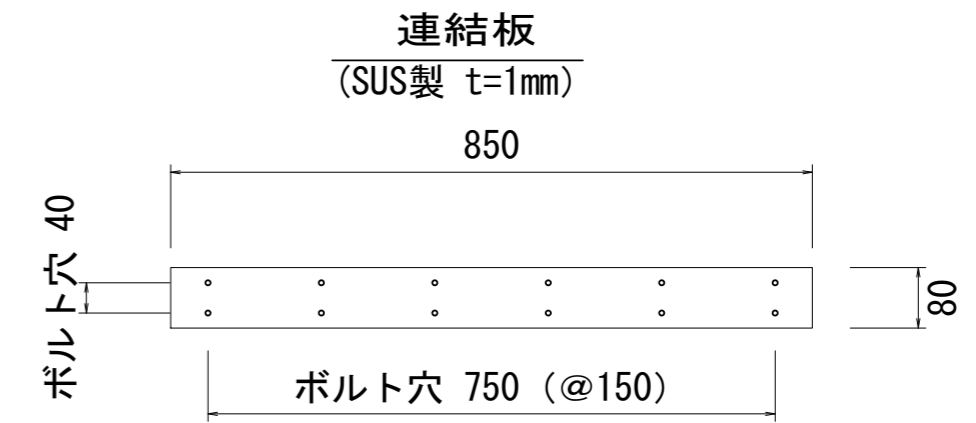
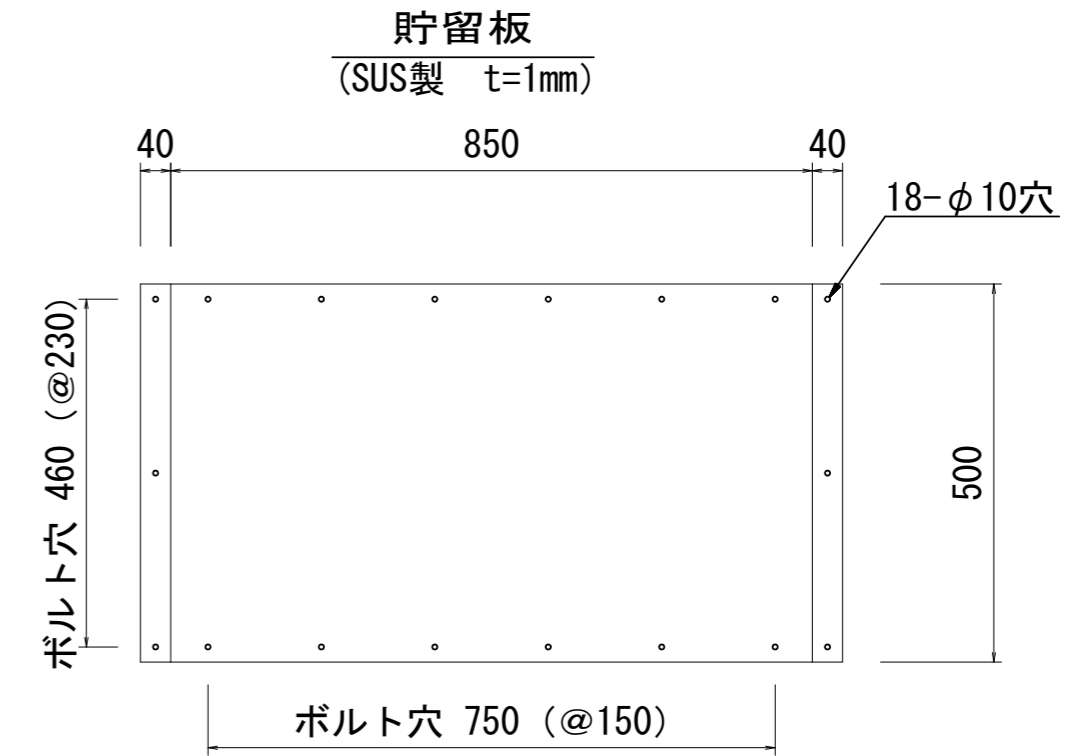
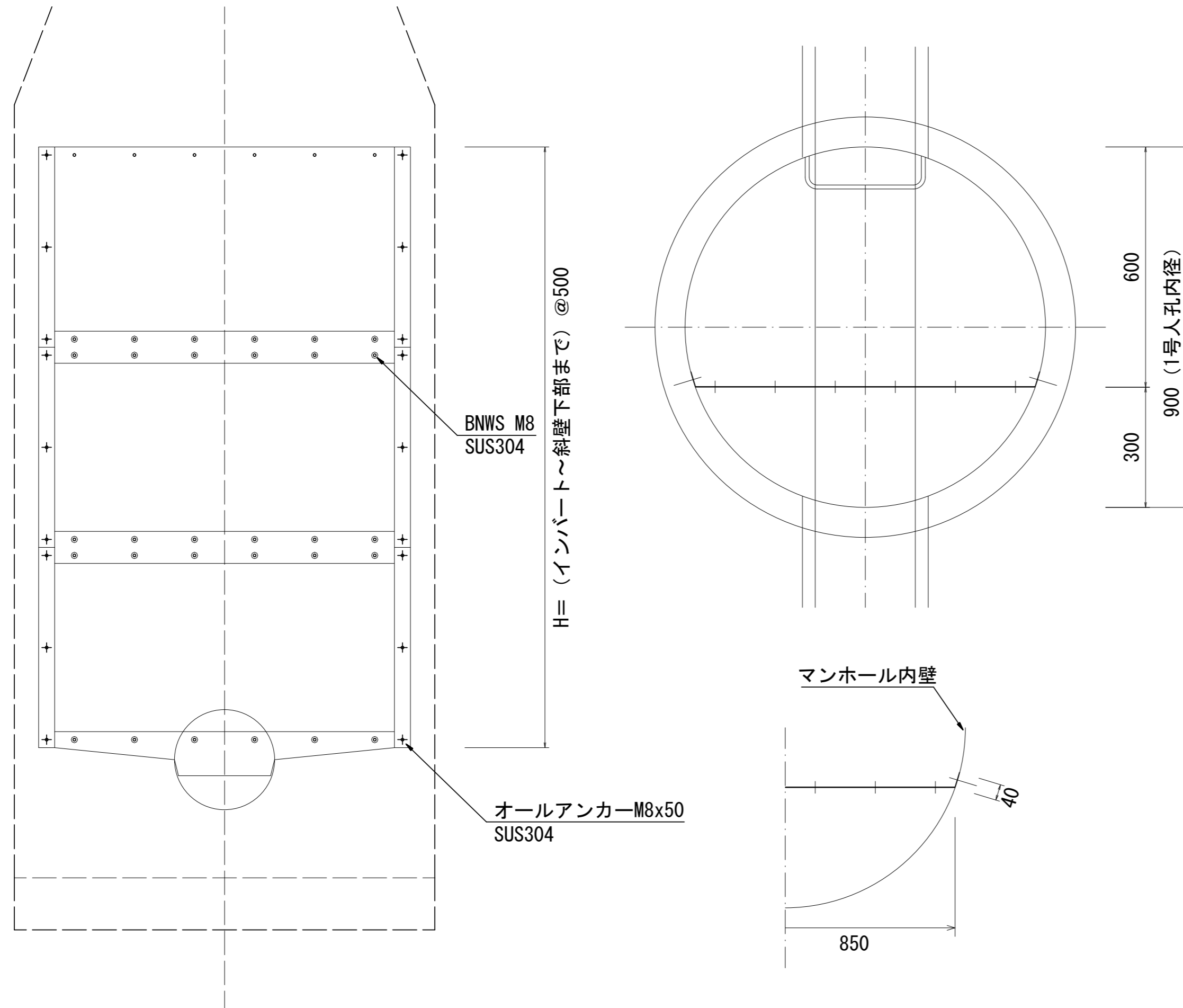
この図面はA2サイズを原寸とする。

工 事 名	令和4年度下工公第5号 田端上野処理分区公共下水道工事		
施工箇所名	津市 安濃町田端上野 地内		
図 面 名	管内貯留工平面図		
縮 尺	1:500	図面番号	6/7
事業所名	津市上下水道事業局下水道工務課		

# 管内貯留工詳細図

(1号組立マンホール用)

## 設置例



### 数量表

貯留板	$0.5 \times (0.84 + 0.04 + 0.04) \times 0.001 \times 7.93 \times 1000 = 3.648\text{kg}$	+ アンカーボルト 6組
連結板	$0.85 \times 0.08 \times 0.001 \times 7.93 \times 1000 = 0.539\text{kg}$	+ ボルトナット 12組
減流板 (φ250)	$(0.85 \times 0.10 - 0.30 \times 0.03 - 0.30 \times 0.04 \times 2 - 0.01 \times 0.04) \times 0.001 \times 7.93 \times 1000 = 0.409\text{kg}$	+ ボルトナット 6組
減流板 (φ300)	$(0.85 \times 0.095 - 0.28 \times 0.028 - 0.28 \times 0.027 \times 2 - 0.01 \times 0.027) \times 0.001 \times 7.93 \times 1000 = 0.456\text{kg}$	+ ボルトナット 6組

この図面はA2サイズを原寸とする。

工事名	令和4年度下工公第5号 田端上野処理分区公共下水道工事		
施工箇所名	津市 安濃町田端上野 地内		
図面名	管内貯留工詳細図		
縮尺	1:10	図面番号	7/7
事業所名	津市上下水道事業局下水道工務課		