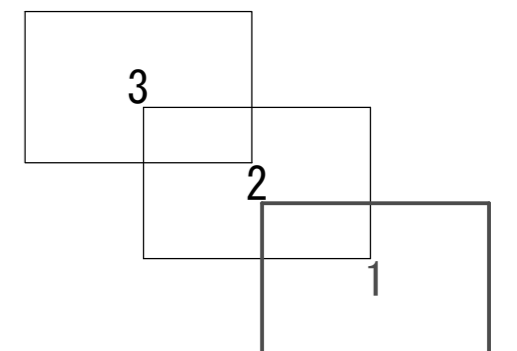
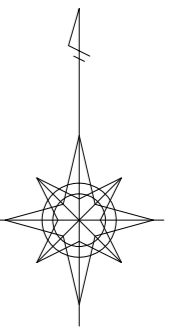
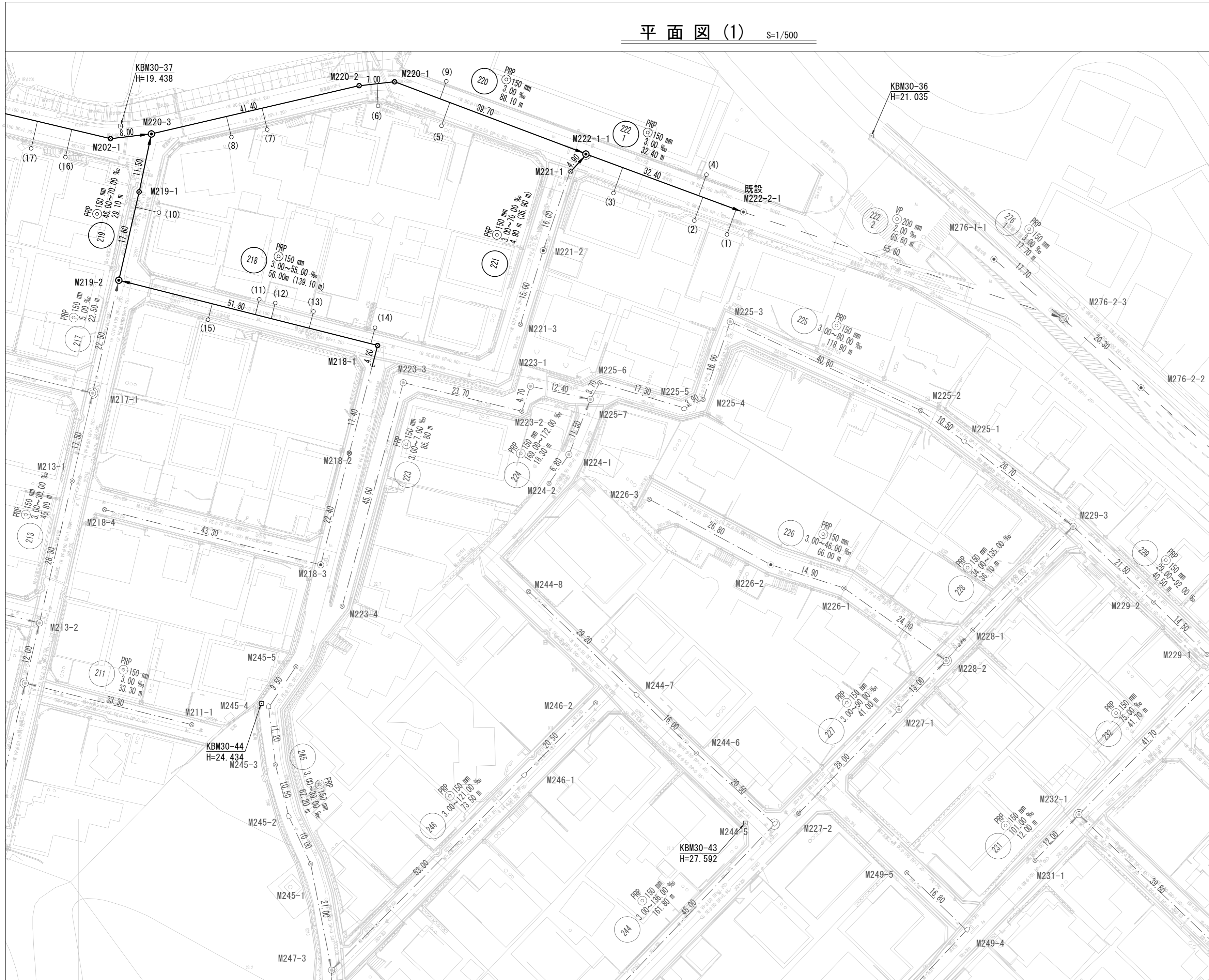


平面図(1) S=1/500

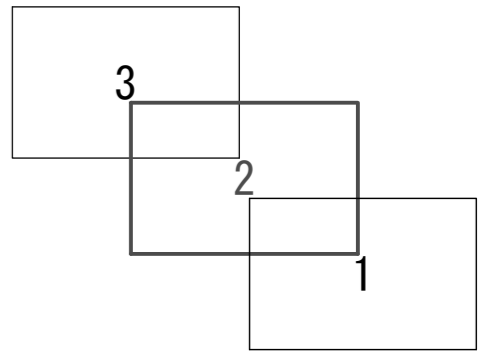


凡 例	
記号	名称
→	計画路線
→ (with dots)	計画路線(圧送)
- - - →	将来路線
→ (with solid line)	既設路線
○	組立0号マンホール
●	組立1号マンホール
⊗	組立1号レジンマンホール
◎	組立2号マンホール
◻	組立A1号マンホール
⊗ (with small circle)	リブ管用塩ビ製小口径マンホール
P	マンホールポンプ
○ (with line)	内副管
○ (with T-junction)	公共樹(取付管)

※この図面はA2サイズを原寸とする。

工事名	令和4年度下工公補第8号 津北部第14処理分区公共下水道工事
施工箇所名	津市大谷町及び上浜町六丁目地内
図面名	平面図(1)
縮尺	S=1/500 図面番号 1/24
事業所名	津市上下水道事業局下水道工務課

平面図 (2) S=1/500

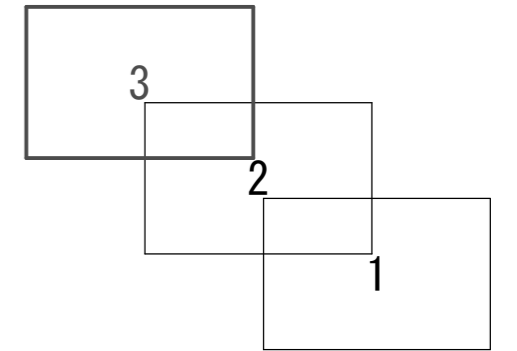
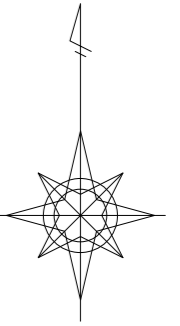


凡 例	
記号	名称
→	計画路線
→	計画路線(圧送)
→	将来路線
→	既設路線
○	組立0号マンホール
●	組立1号マンホール
⊗	組立1号レジンマンホール
⊙	組立2号マンホール
◻	組立A1号マンホール
⊗	リブ管用塩ビ製小口径マンホール
⊕	マンホールポンプ
○	内副管
○	公共樹(取付管)

※この図面はA2サイズを原寸とする。

工 事 名	令和4年度下工公補第8号 津北部第14処理分区公共下水道工事
施工箇所名	津市大谷町及び上浜町六丁目地内
図 面 名	平面図 (2)
縮 尺	S=1/500 図面番号 2/24
事業所名	津市上下水道事業局下水道工務課

平面図 (3) S=1/500



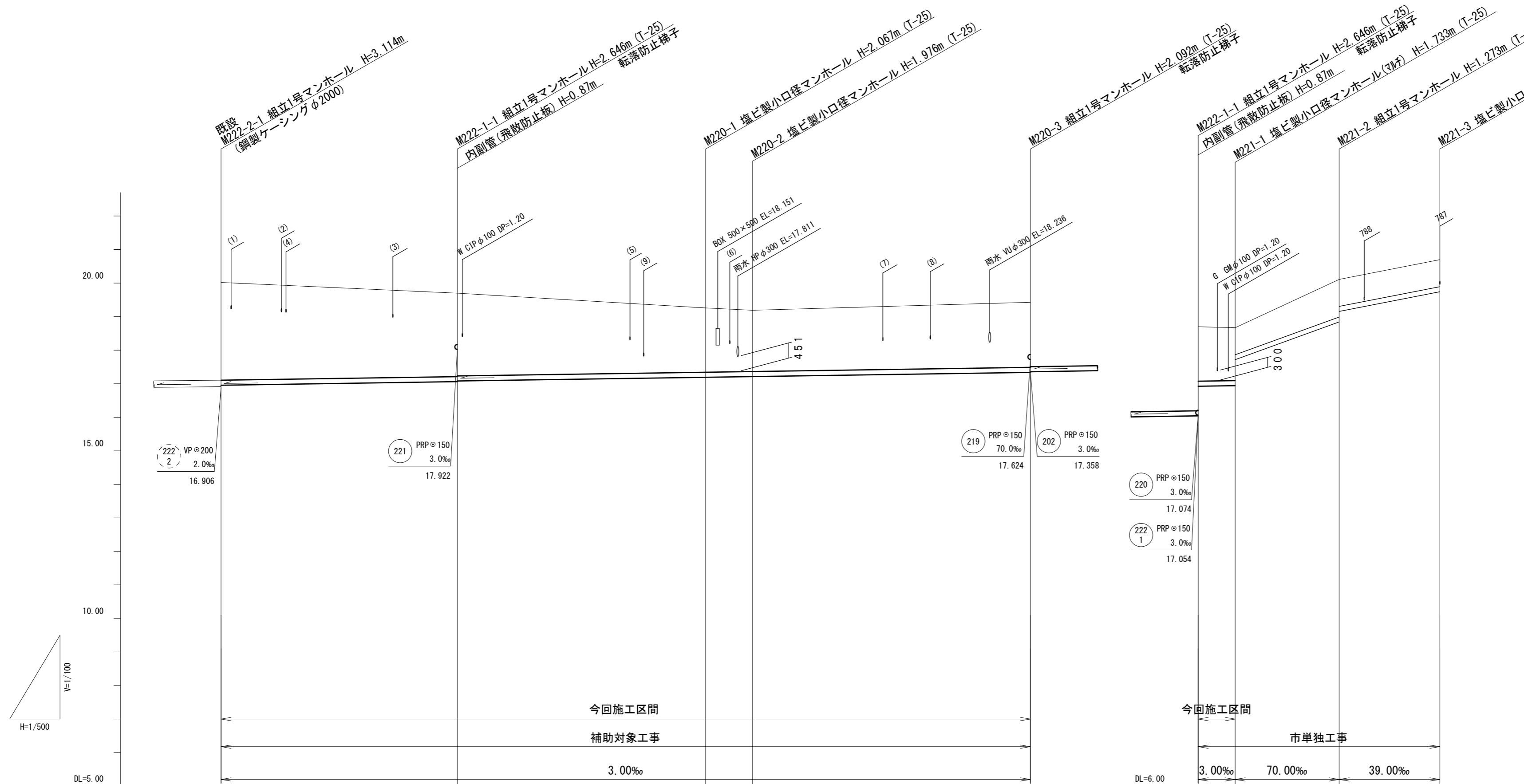
凡 例	
記号	名称
→	計画路線
→	計画路線(圧送)
→	将来路線
→	既設路線
○	組立0号マンホール
●	組立1号マンホール
⊗	組立1号レジンマンホール
⊙	組立2号マンホール
◻	組立A1号マンホール
⊗	リブ管用塩ビ製小口径マンホール
Ⓟ	マンホールポンプ
○	内副管
○	公共樹(取付管)

※この図面はA2サイズを原寸とする。

工事名	令和4年度下工補第8号 津北部第14処理分区公共下水道工事
施工箇所名	津市大谷町及び上浜町六丁目地内
図面名	平面図(3)
縮尺	S=1/500 図面番号 3/24
事業所名	津市上下水道事業局下水道工務課

縦断面図(1)

V=1/100
H=1/500



路線番号	222-1 PRPφ150 3.0‰ 32.40m		220 PRPφ150 3.0‰ 88.10m		221 PRPφ150 3.0~70.0‰ 35.90m				
掘削深	3.17	2.75 2.73	2.17	2.03	2.20	1.88	1.84 1.06	1.38 1.06	1.06
土被り	2.91	2.49 2.47	1.91	1.82	1.94	1.63	1.58 0.80	1.12 0.80	0.81
管底高	16.957	17.054 17.074	17.193	17.214	17.338	17.922	17.937 18.717	19.837 20.157	20.742
地盤高	20.02	19.70	19.26	19.19	19.43	19.70	19.67	21.11	21.70
追加距離	0.00	32.40	72.10	79.10	120.50	0.00	4.90	20.90	35.90
単距離	0.00	32.40	39.70	7.00	41.40	0.00	4.90	16.00	15.00
測点	既設 M222-2-1	M222-1-1	M220-1	M220-2	M220-3	M222-1-1	M221-1	M221-2	M221-3

路線番号

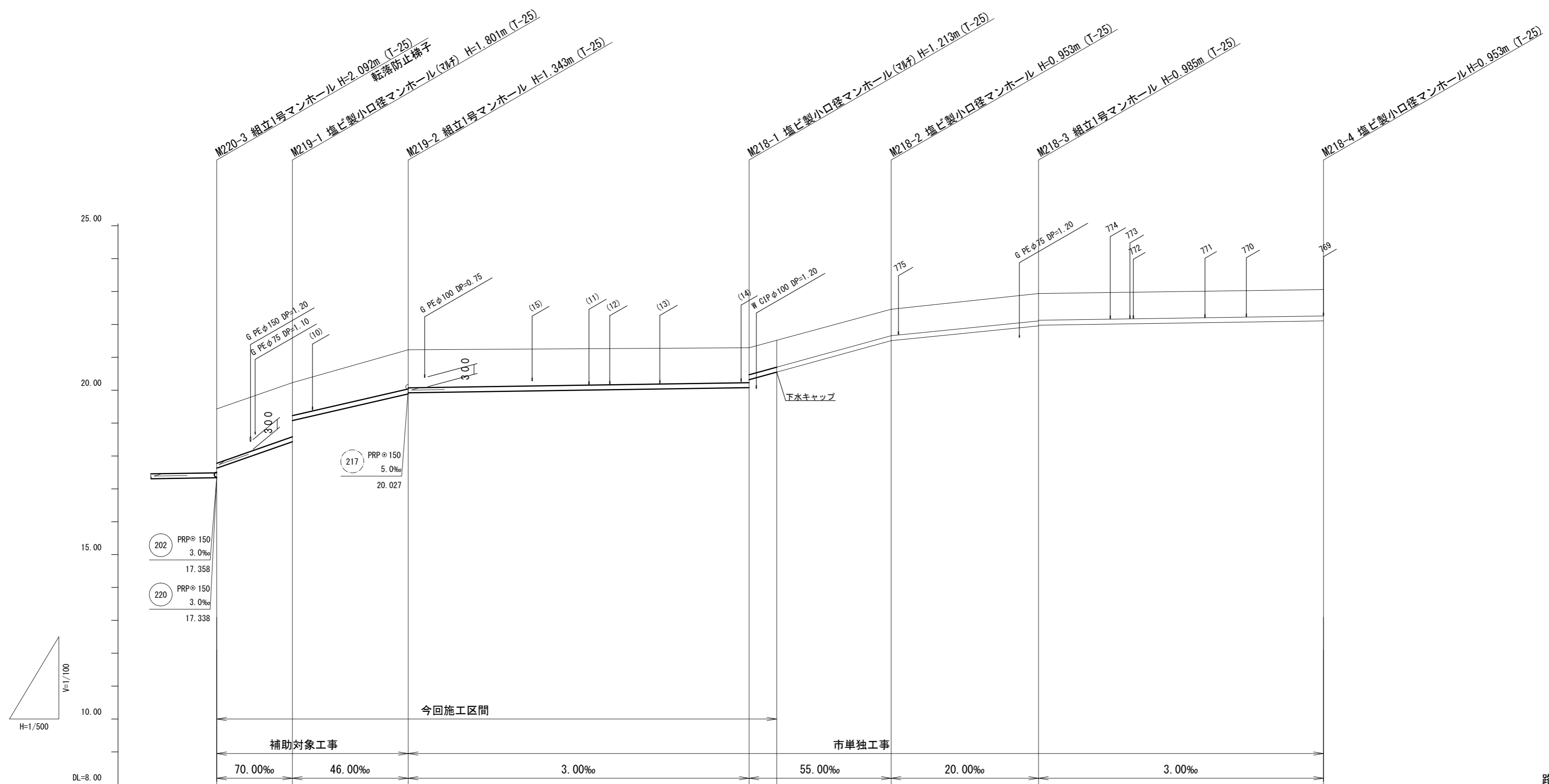
220	222-1	221		
-----	-------	-----	--	--

※この図面はA2サイズを原寸とする。

工事名	令和4年度下工補第8号 津北部第14処理分区公共下水道工事		
施工箇所名	津市大谷町及び上浜町六丁目地内		
図面名	縦断面図(1)		
縮尺	V=1/100 H=1/500	図面番号	4/24
事業所名	津市上下水道事業局下水道工務課		

縦断面図(2)

V=1/100
H=1/500



路線番号	219 PRP φ150 46.0~70.0‰ 29.10m			218 PRP φ150 3.0~55.0‰ 139.10m		
掘削深	1.91	1.90 1.26	1.45 1.41	1.32 1.07	1.06	1.06
土被り	1.65	1.65 1.00	1.19 1.16	1.06 0.82	0.80	0.80
管底高	17.624	18.429 19.077	19.887 19.922	20.077 20.319 (20.550)	21.507	21.955 21.977
地盤高	19.43	20.23	21.23	21.29 (21.52)	22.46	22.94
追加距離	0.00	11.50	29.10	80.90 85.10	102.50	124.90
単距離	0.00	11.50	17.60	51.80 4.20	17.40	22.40
測点	M202-3	M219-1	M219-2	M218-1 +4.20m	M218-2	M218-3

路線番号

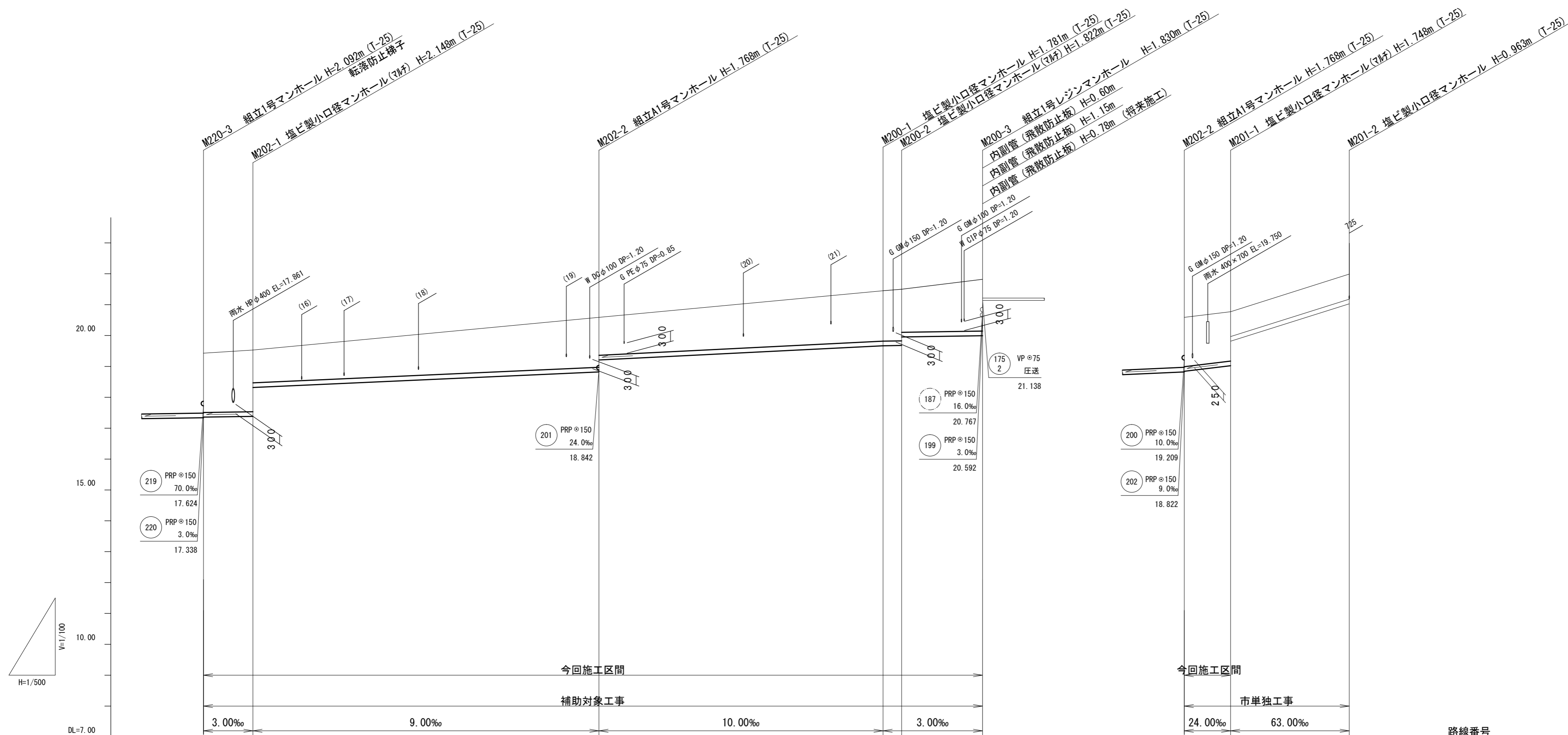
218	219			
-----	-----	--	--	--

※この図面はA2サイズを原寸とする。

工事名	令和4年度下工補第8号 津北部第14処理分区公共下水道工事		
施工箇所名	津市大谷町及び上浜町六丁目地内		
図面名	縦断面図(2)		
縮尺	V=1/100 H=1/500	図面番号	5/24
事業所名	津市上下水道事業局下水道工務課		

縦断面図(3)

V=1/100
H=1/500



路線番号	202 PRPφ150 3.0~9.0‰ 64.00m			200 PRPφ150 3.0~10.0‰ 60.50m			201 PRPφ150 24.0~63.0‰ 26.70m		
掘削深	2.18	2.25 1.32	(1.50)	1.87 1.48 (1.50)	1.88	1.83 1.65	1.93	1.85	1.85 1.06 1.07
土被り	1.92	2.00 1.06	1.62	1.62 1.23	1.63	1.67 1.39	1.66	1.60	1.60 0.80 0.81
管底高	17.358	17.382 18.318	(18.486)	18.822 19.209 (19.228)	18.689	19.678 19.955	19.990	18.842	19.022 19.817 21.027
地盤高	19.43	19.53	(19.88)	20.59 (20.62)	21.45	21.50	21.82	20.59	20.77 21.99
追加距離	0.00	8.00	26.65	64.00 65.85	110.00	113.00	124.50	0.00	7.50 26.70
単距離	0.00	8.00	18.65	37.35 1.85	44.15	3.00	11.50	0.00	7.50 19.20
測点	M20-3	M20-1	+18.65m	M20-2 +18.65m	M20-1	M20-2	M20-3	M20-2	M20-1 M20-2

路線番号

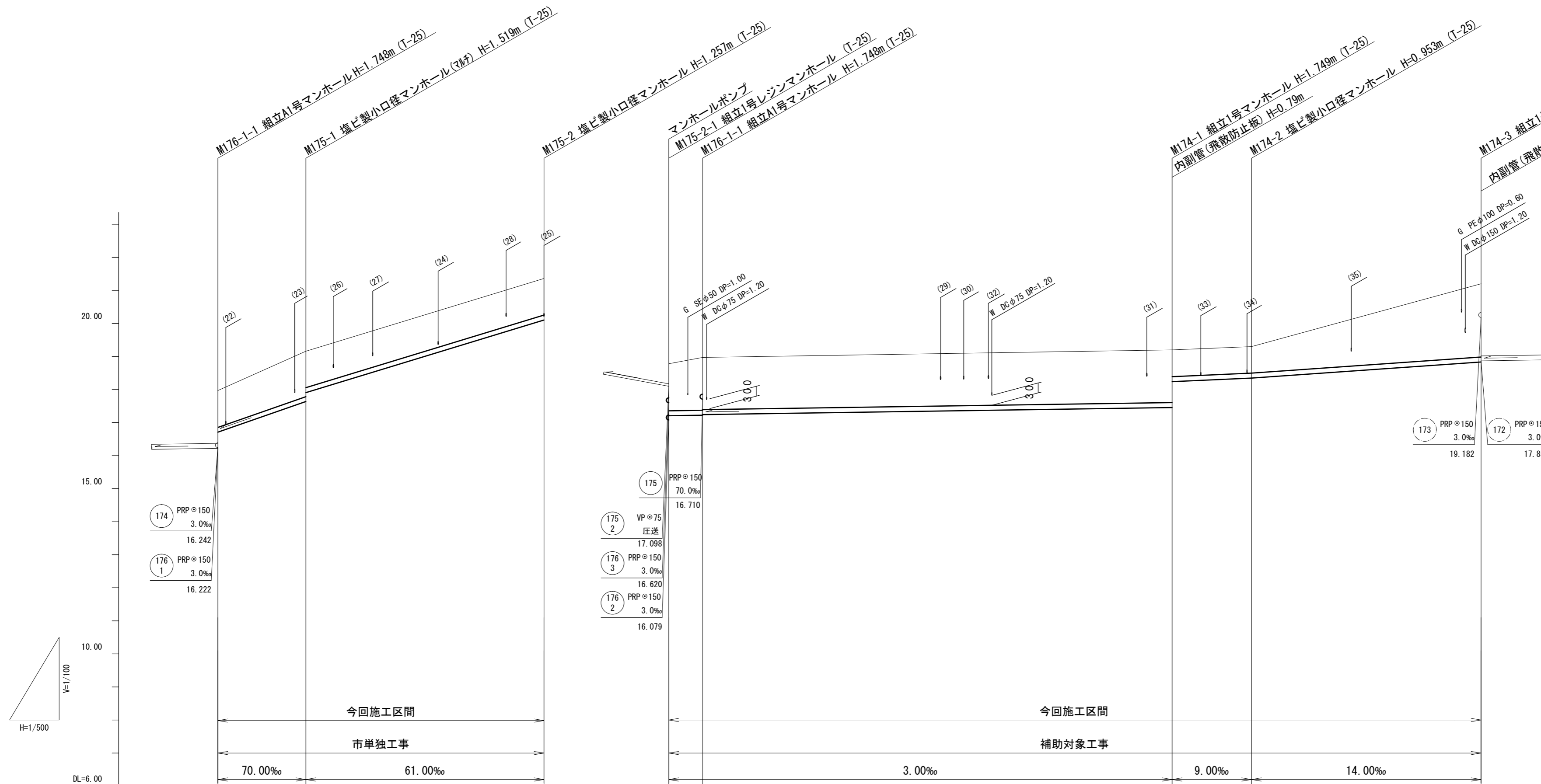
200	202	201		
-----	-----	-----	--	--

※この図面はA2サイズを原寸とする。

工事名	令和4年度下工補第8号 津北部第14処理分区公共下水道工事		
施工箇所名	津市大谷町及び上浜町六丁目地内		
図面名	縦断面図(3)		
縮尺	V=1/100 H=1/500	図面番号	6/24
事業所名	津市上下水道事業局下水道工務課		

縦断面図(4)

V=1/100
H=1/500



路線番号	175 PRPφ150 3.0‰ 61.0~70.0‰ 49.30m		176 1 PRPφ150 3.0‰ 5.10m		174 PRPφ150 3.0~14.0‰ 116.40m	
掘削深	1.36	(1.50)	1.36	1.68	1.85	2.47
土被り	1.11	1.37	1.10	1.42	1.60	2.21
管底高	16.710	(17.204)	20.103	16.207	16.451	17.833
地盤高	17.97	(18.60)	21.36	17.78	18.20	20.20
追加距離	0.00	7.05	49.30	0.00	74.80	121.50
単距離	0.00	7.05	36.00	0.00	69.70	23.80
測点	M176-1-1 +7.05m	M175-1	M175-2	M175-2-1	M176-1-1	M174-1 +10.90m

路線番号

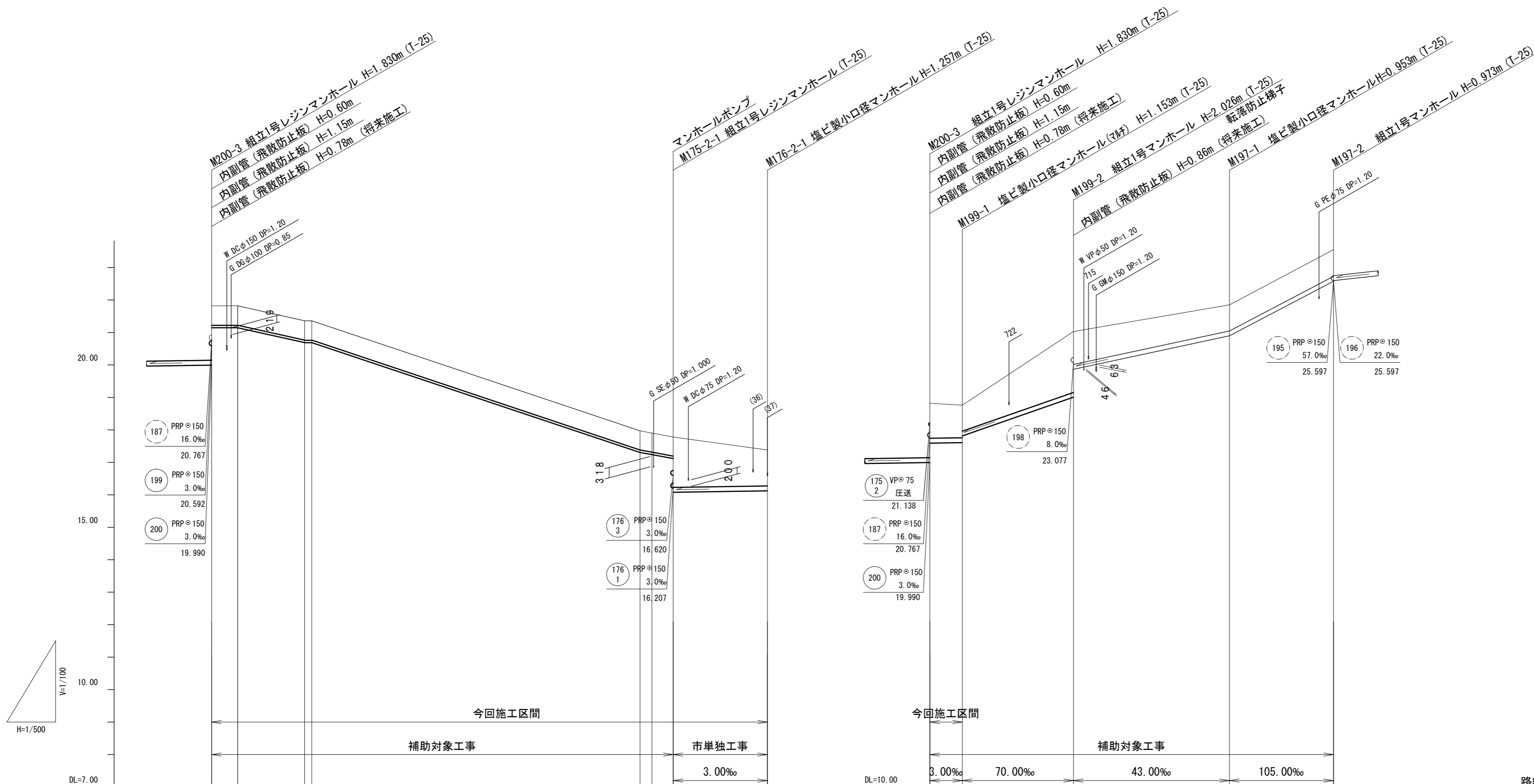
174	175	176 1		
-----	-----	-------	--	--

※この図面はA2サイズを原寸とする。

工事名	令和4年度下工公補第8号 津北部第14処理分区公共下水道工事		
施工箇所名	津市大谷町及び浜町六丁目地内		
図面名	縦断面図(4)		
縮尺	V=1/100 H=1/500	図面番号	7/24
事業所名	津市上下水道事業局下水道工務課		

縦断面図(5)

V=1/100
H=1/500



路線番号			175 2 VPφ75 庄送 70.25m		176 2 PRPφ150 14.55m		199 PRPφ150 3.0~70.0% 22.25m		197 PRPφ150 43.0~105.0% 40.00m		
掘削深	0.79	0.79	0.79	0.79	0.79	0.79	1.33	1.26	2.13	1.06	
土被り	0.60	0.60	0.60	0.60	0.60	0.60	1.08	1.00	1.87	0.80	
管底高	21.138	21.138	20.678	20.678	17.288	17.228	20.592	20.607	22.004	23.897	
地盤高	21.82	21.82	21.36	21.36	17.97	17.91	21.82	21.76	24.03	24.85	
追加距離	0.00	4.00	13.40	14.50	67.85	68.60	0.00	5.15	22.25	46.25	
単距離	0.00	4.00	9.40	1.10	53.35	0.75	0.00	5.15	17.10	24.00	
測点	M200-3 +4.0m		+13.4m +14.5m		+67.85m +68.60m	M175-2-1	+9.95m	M176-2-1	M200-3 M199-1	M199-2	M197-1 M197-2

路線番号

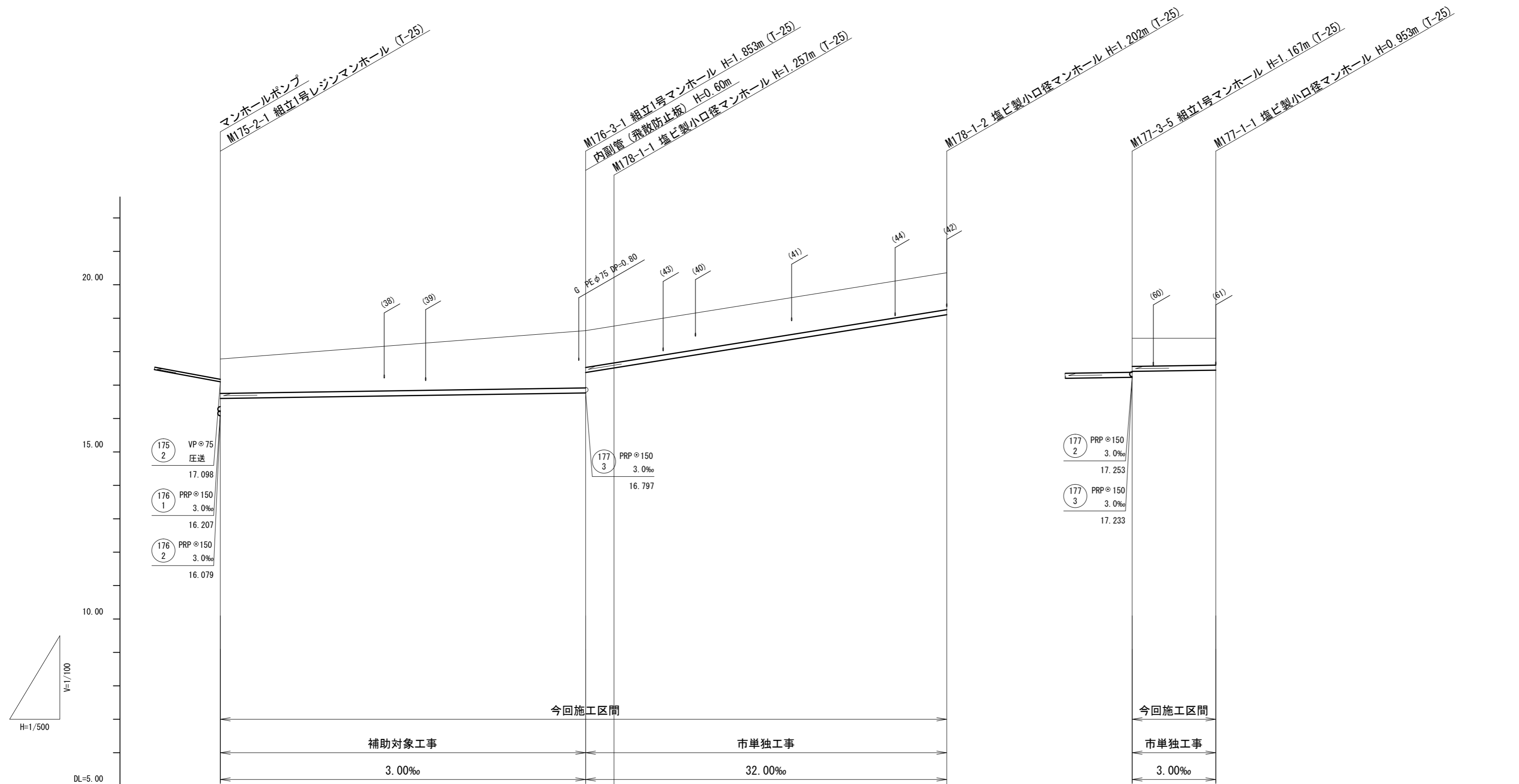
176 2	175 2	199	197		
-------	-------	-----	-----	--	--

※この図面はA2サイズを原寸とする。

工事名	令和4年度下工公補第8号 津北部第14処理区分区公共下水道工事		
施工箇所名	津市大谷町及び上浜町六丁目地内		
図面名	縦断面図(5)		
縮尺	V=1/100 H=1/500	図面番号	8/24
事業所名	津市上下水道事業局下水道工務課		

縦断面図(6)

V=1/100
H=1/500



路線番号	176 3 PRPφ150 3.0‰ 52.45m		178 1 PRPφ150 32.0‰ 55.65m		177 1 PRPφ150 3.0‰ 12.50m		
掘削深	1.26	(1.50)	1.96 1.36	1.36	1.31	1.09 1.06	
土被り	1.01		1.70 1.10	1.10	1.05	0.84 0.80	
管底高	16.620	(16.674)	16.777 17.377	17.513	19.158	17.409 17.447	
地盤高	17.78	(18.07)	18.63 18.77	18.77	20.36	18.40 18.40	
追加距離	0.00	17.95	52.45 56.70	4.25	108.10	0.00 12.50	
単距離	0.00	17.95	34.50	4.25	51.40	0.00 12.50	
測点	M175-2-1	+17.95m	M176-3-1	M178-1-1	M178-1-2	M177-3-5	M177-1-1

路線番号

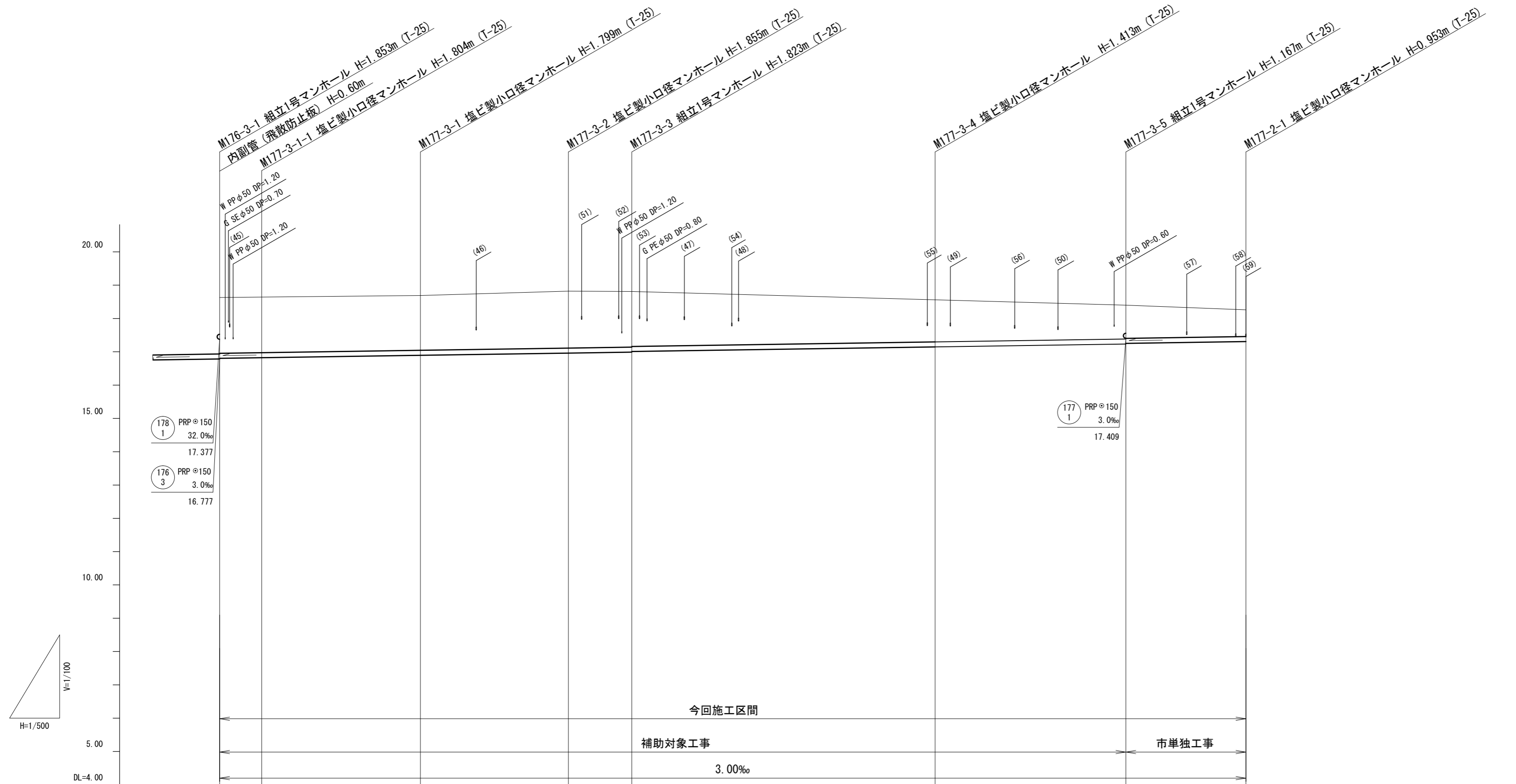
176 3	178 1	177 1		

※この図面はA2サイズを原寸とする。

工事名	令和4年度下工補第8号 津北部第14処理分区公共下水道工事		
施工箇所名	津市大谷町及び浜町六丁目地内		
図面名	縦断面図(6)		
縮尺	V=1/100 H=1/500	図面番号	9/24
事業所名	津市上下水道事業局下水道工務課		

縦断面図(7)

V=1/100
H=1/500



路線番号								
掘削深	1.94	1.91	1.90	1.96	1.93 1.91	1.52	1.27 1.25	1.06
土被り	1.68	1.65	1.65	1.70	1.67 1.65	1.26	1.01 0.99	0.80
管底高	16.797	16.816	16.891	16.965	16.987 17.007	17.147	17.233 17.253	17.307
地盤高	18.63	18.62	18.69	18.82	18.81	18.56	18.40	18.26
追加距離	0.00	6.30	31.20	55.85	63.20	109.85	138.45	156.45
単距離	0.00	6.30	24.90	24.65	7.35	46.65	28.60	18.00
測点	MI76-3-1	MI77-3-1-1	MI77-3-1	MI77-3-2	MI77-3-3	MI77-3-4	MI77-3-5	MI77-2-1

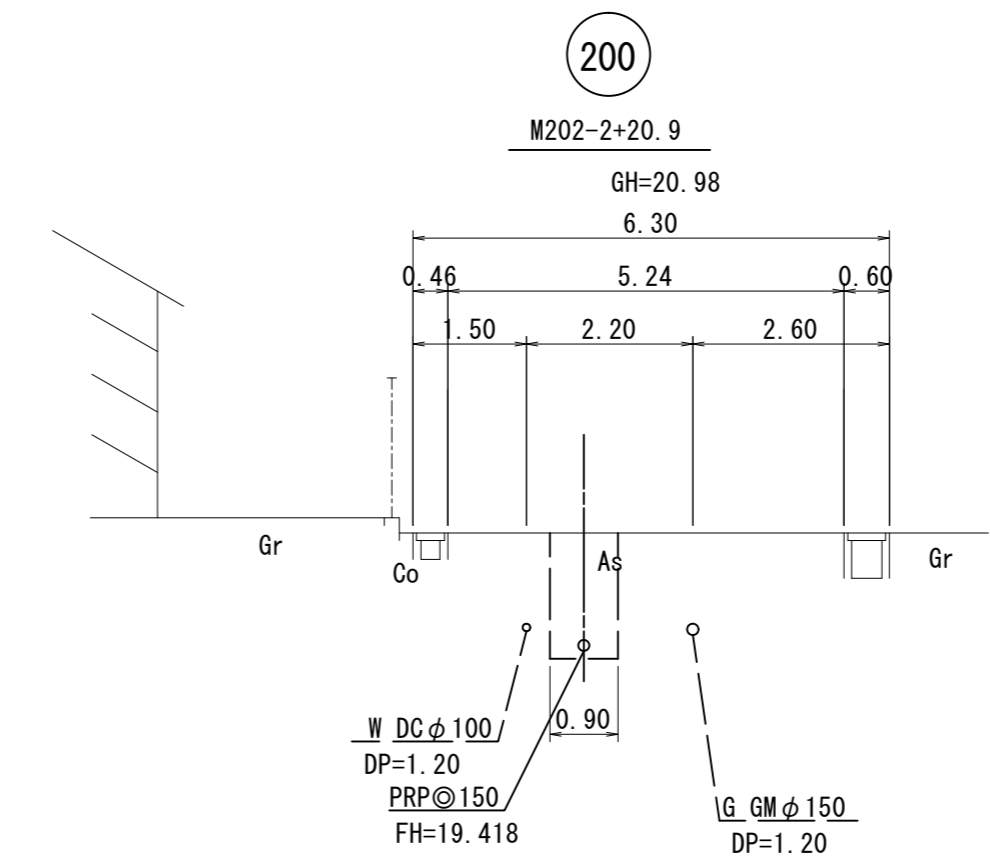
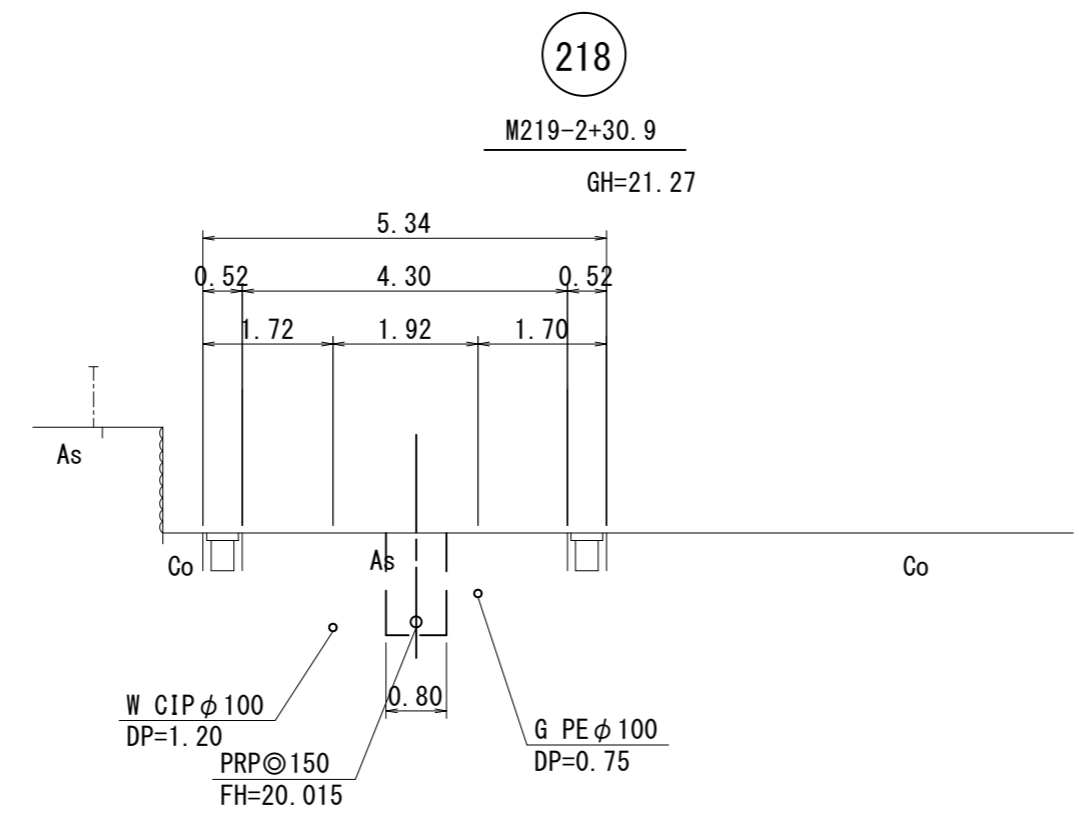
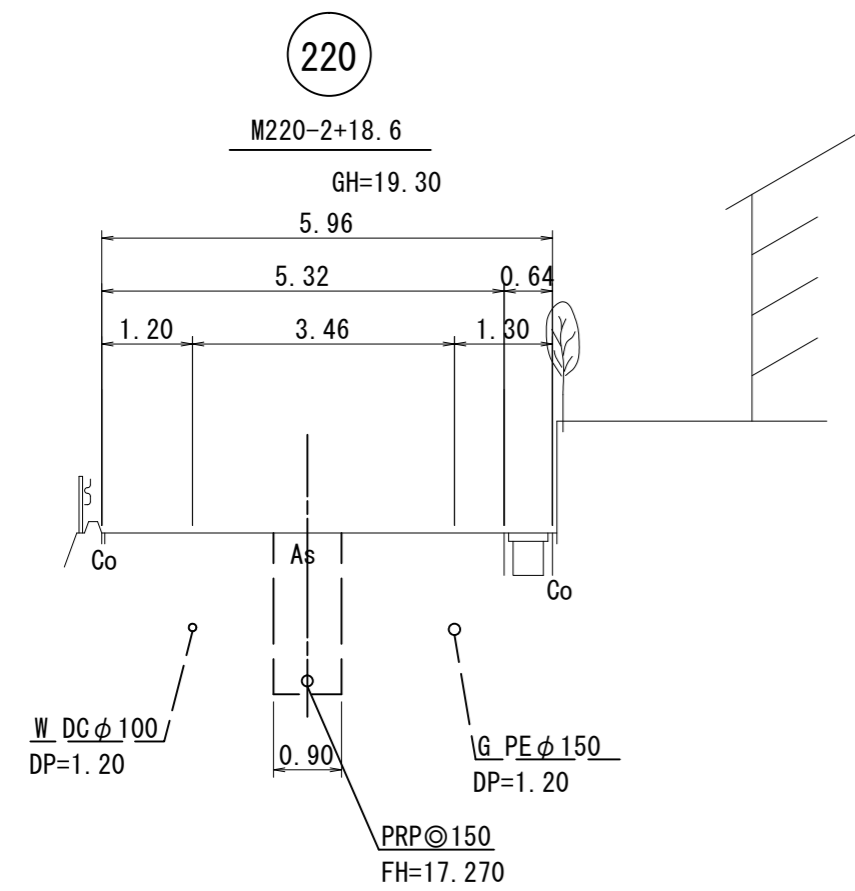
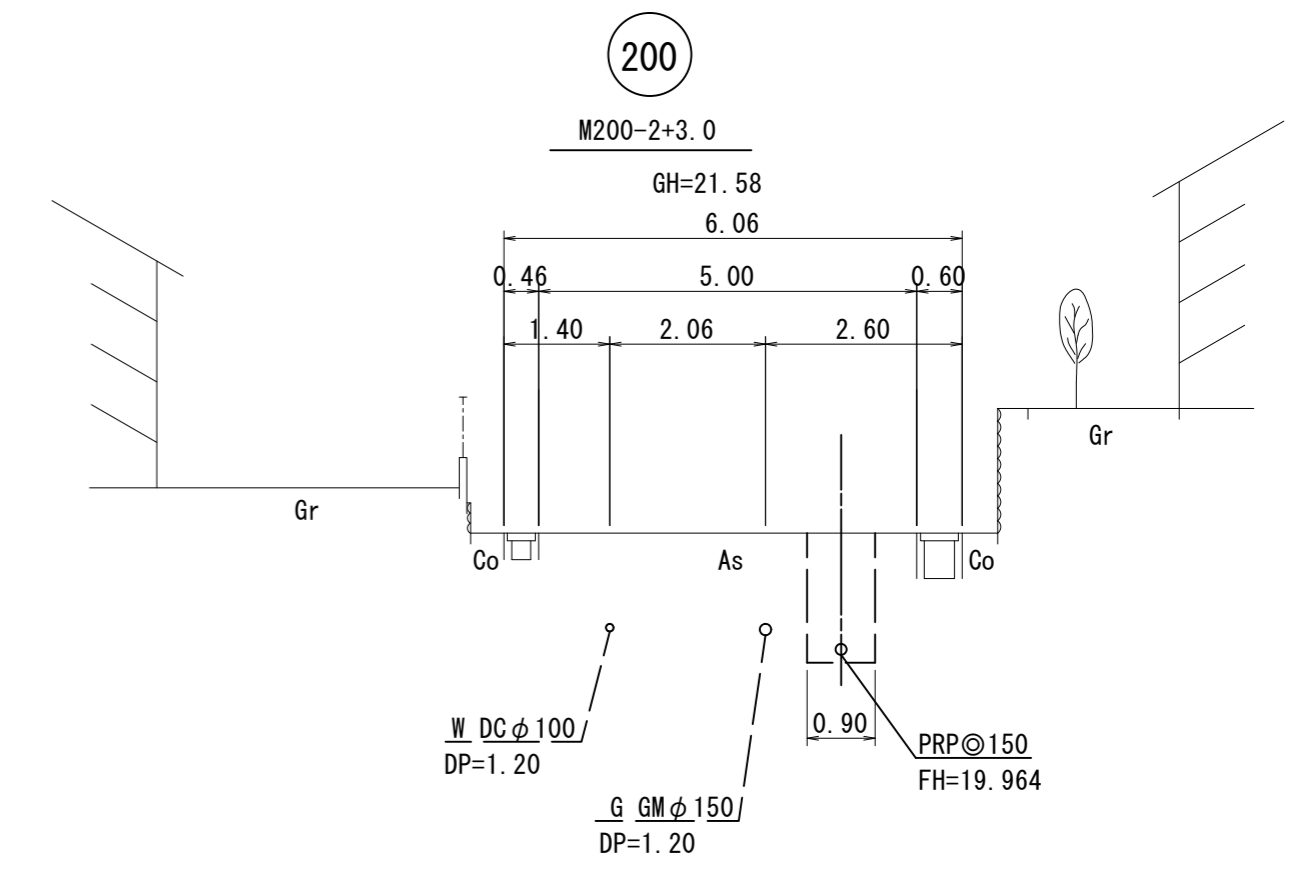
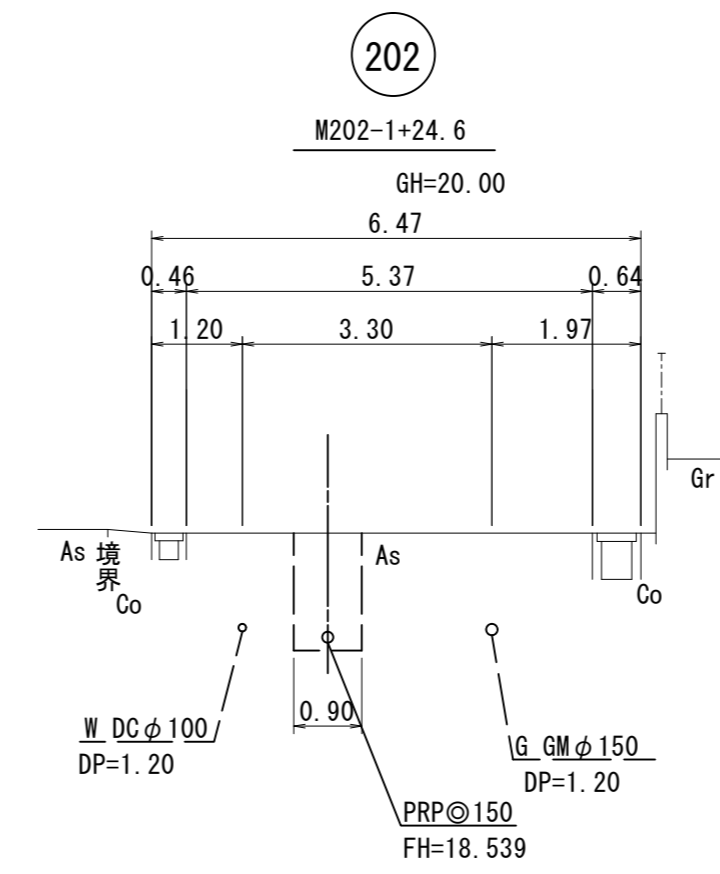
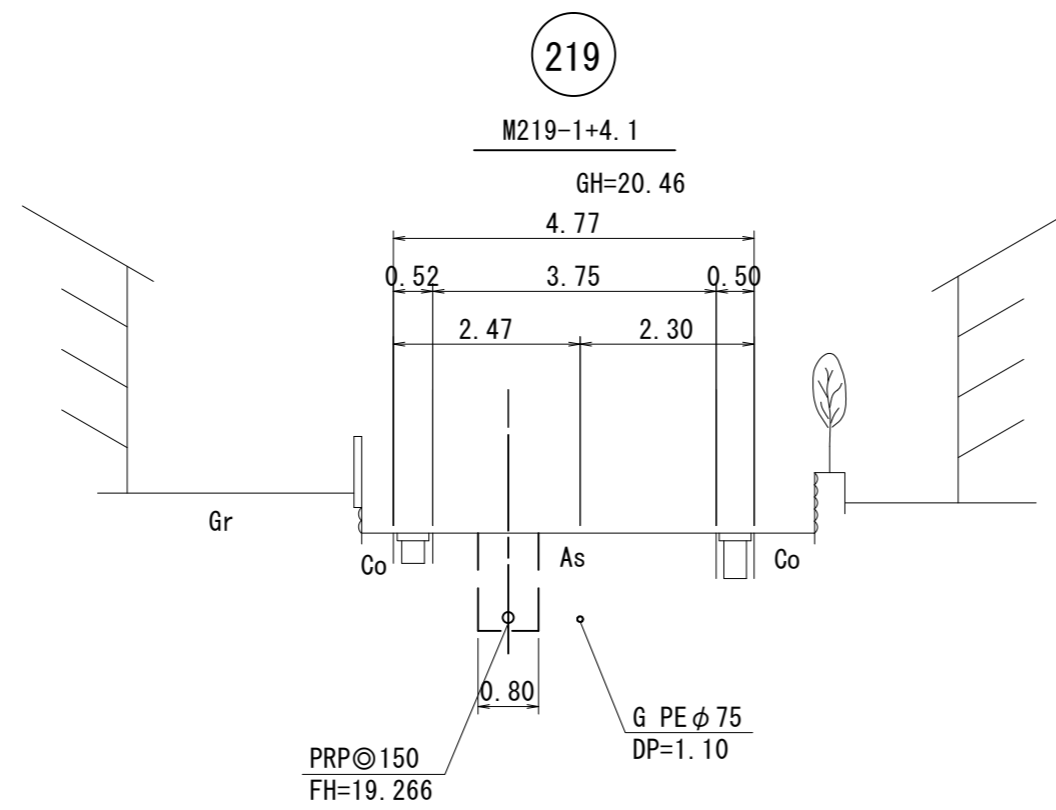
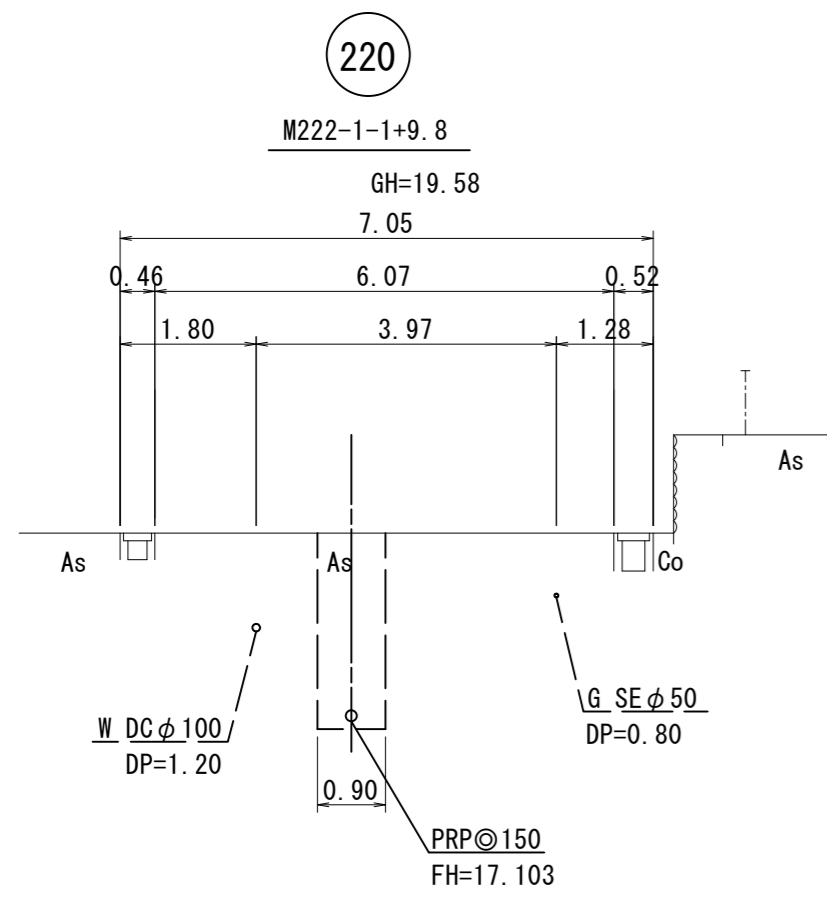
路線番号

--	--	--	--	--

※この図面はA2サイズを原寸とする。

工事名	令和4年度下工公補第8号 津北部第14処理分区公共下水道工事		
施工箇所名	津市大谷町及び浜町六丁目地内		
図面名	縦断面図(7)		
縮尺	V=1/100 H=1/500	図面番号	10/24
事業所名	津市上下水道事業局下水道工務課		

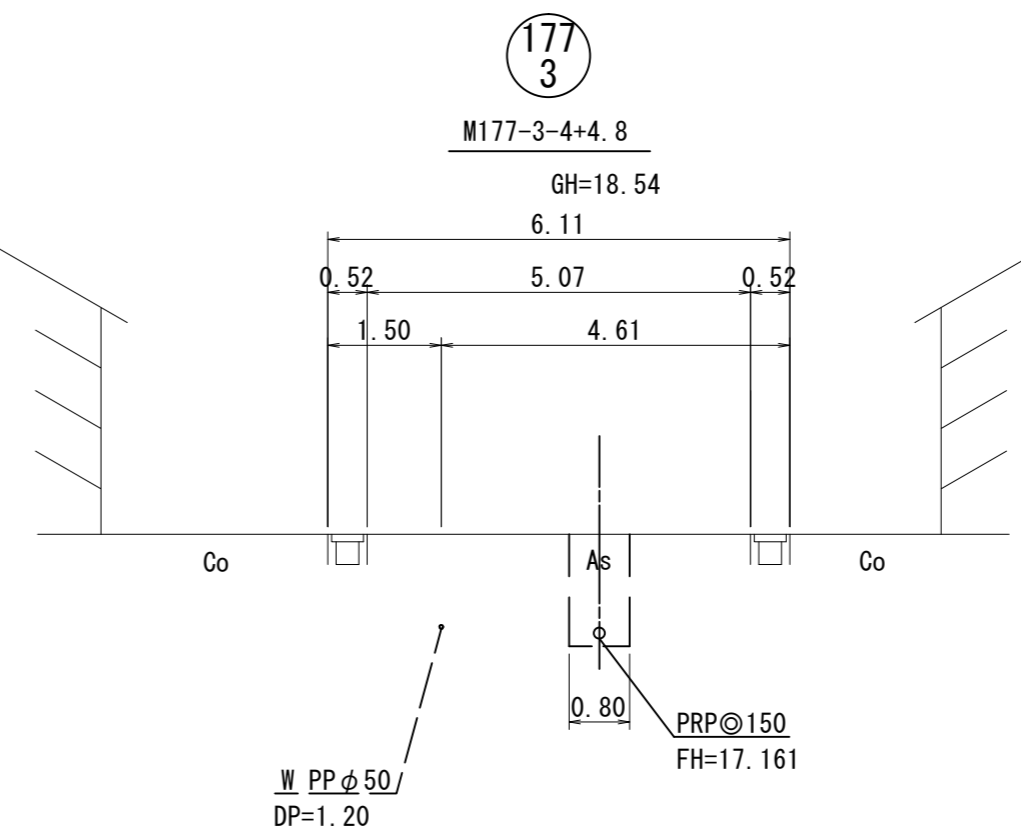
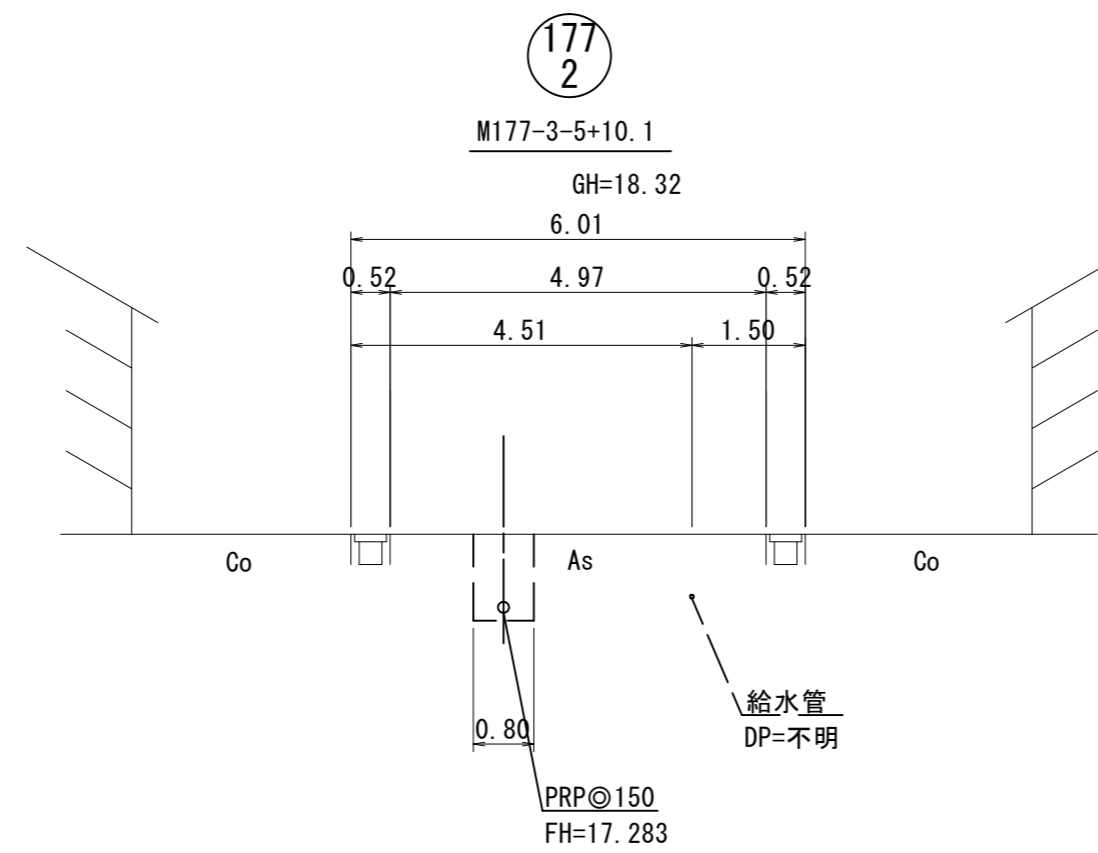
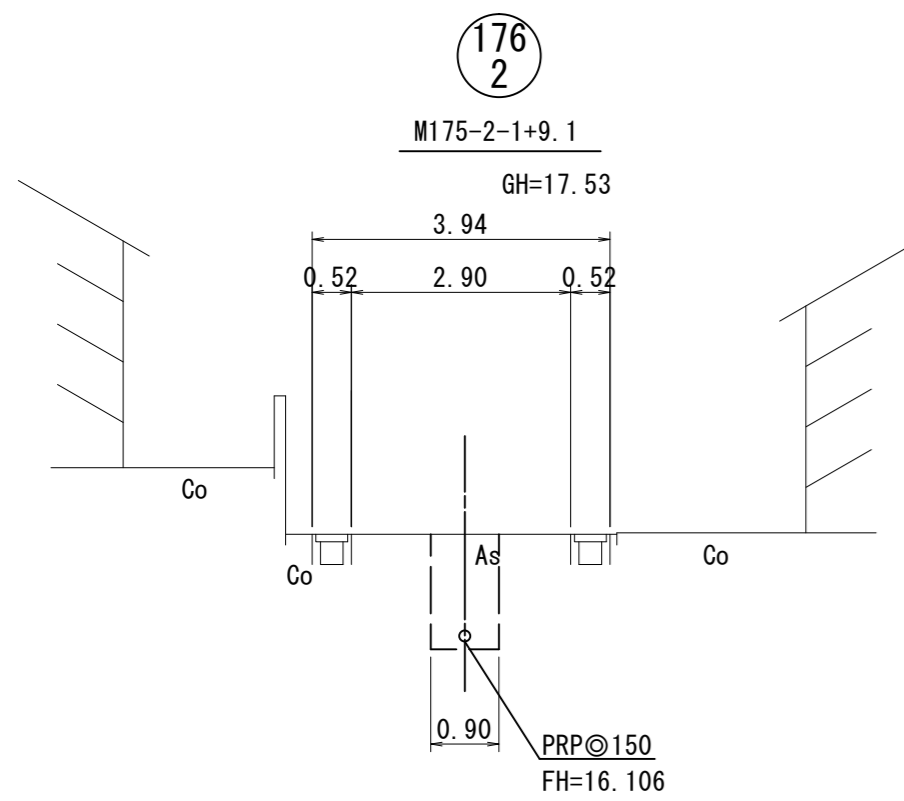
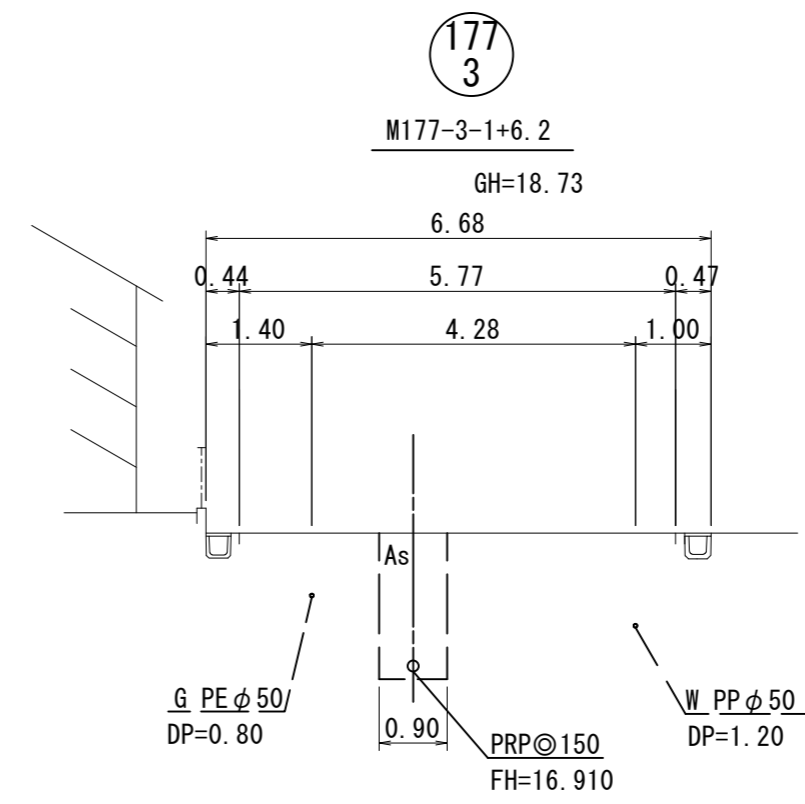
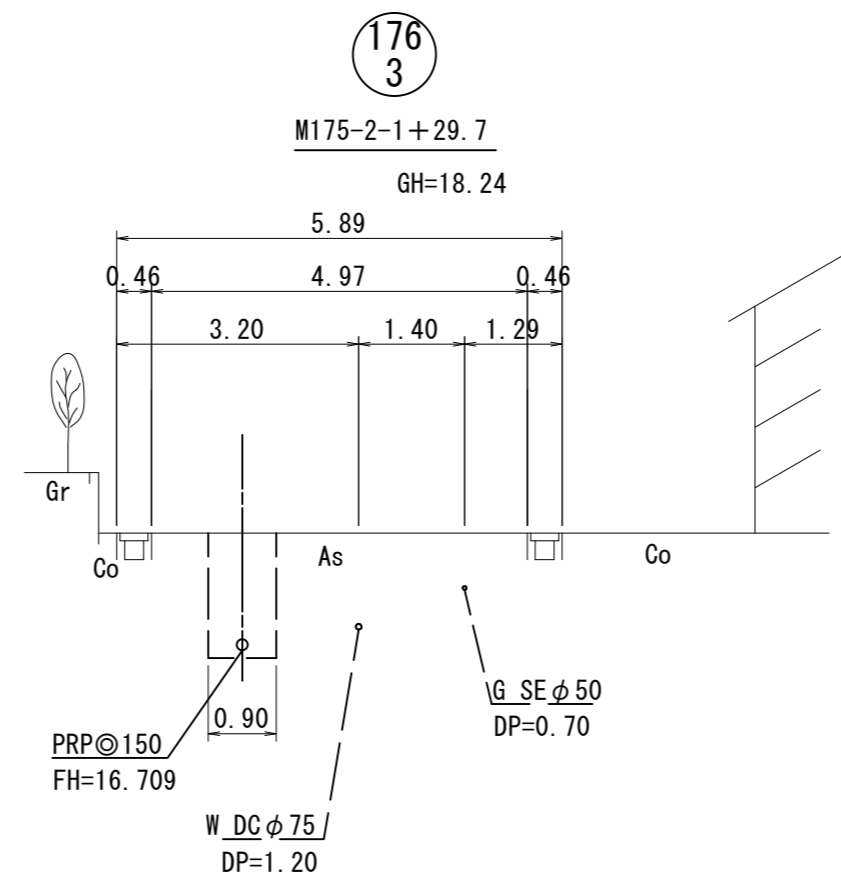
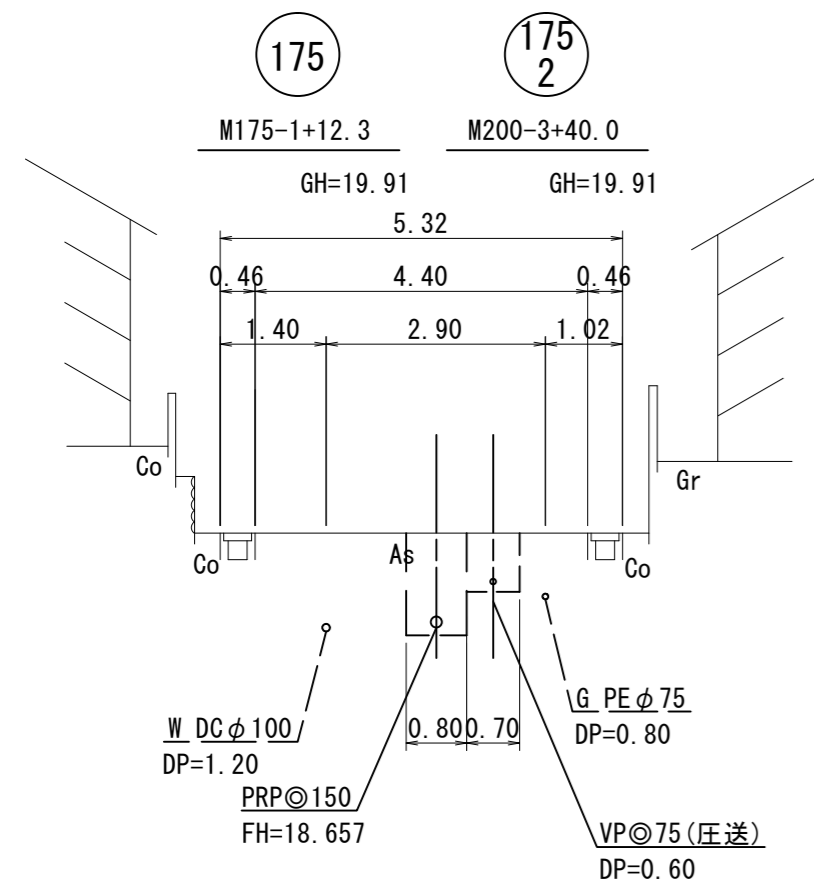
横断面図(1) S=1/100



※この図面はA2サイズを原寸とする。

工事名	令和4年度下工公補第8号 津北部第14処理分区公共下水道工事		
施工箇所名	津市大谷町及び上浜町六丁目地内		
図面名	横断面図(1)		
縮尺	1/100	図面番号	11/24
事業所名	津市上下水道事業局下水道工務課		

横断面図 (2) S=1/100



※この図面はA2サイズを原寸とする。

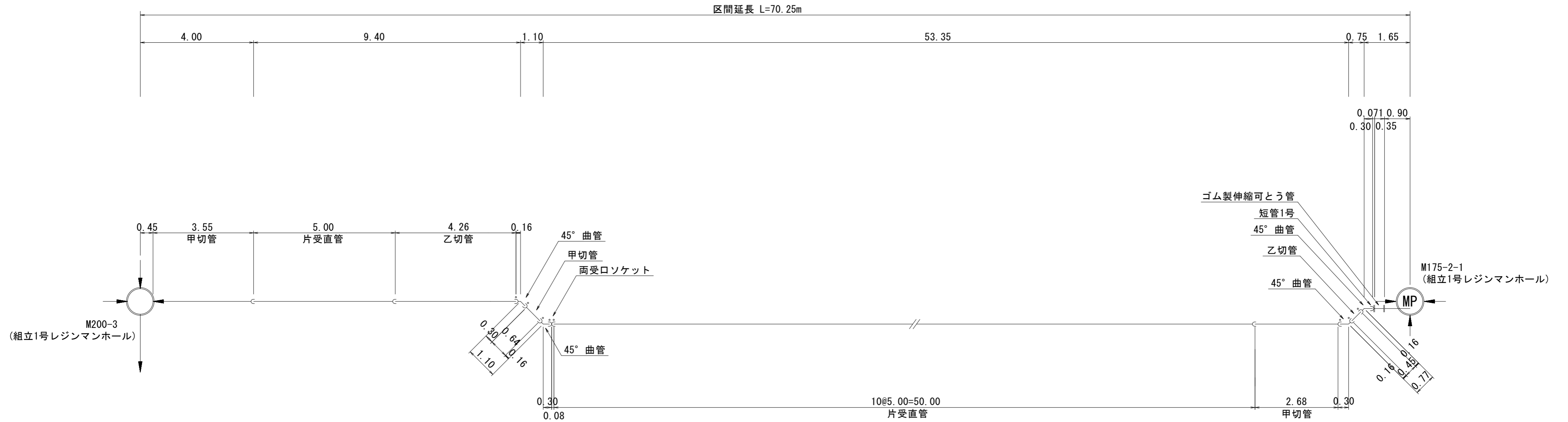
工事名	令和4年度下工公補第8号 津北部第14処理分区公共下水道工事		
施工箇所名	津市大谷町及び上浜町六丁目地内		
図面名	横断面図(2)		
縮尺	1/100	図面番号	12/24
事業所名	津市上下水道事業局下水道工務課		

175-2路線 (VP) 圧送配管図

図示

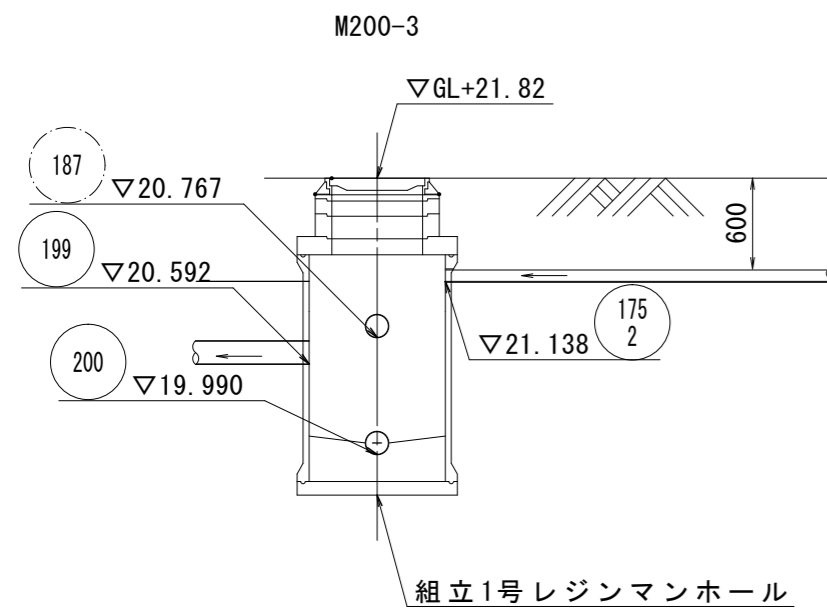
配管平面図

S=1/100



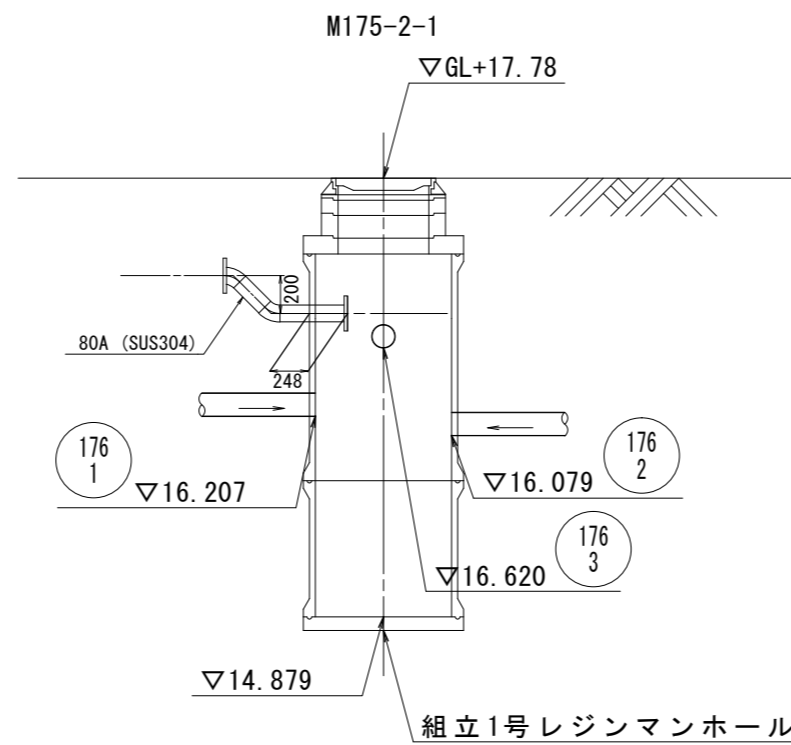
放流マンホール

S=1/50

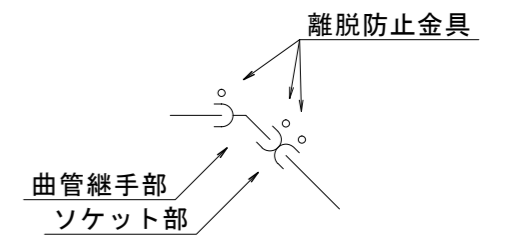


マンホールポンプ

S=1/50



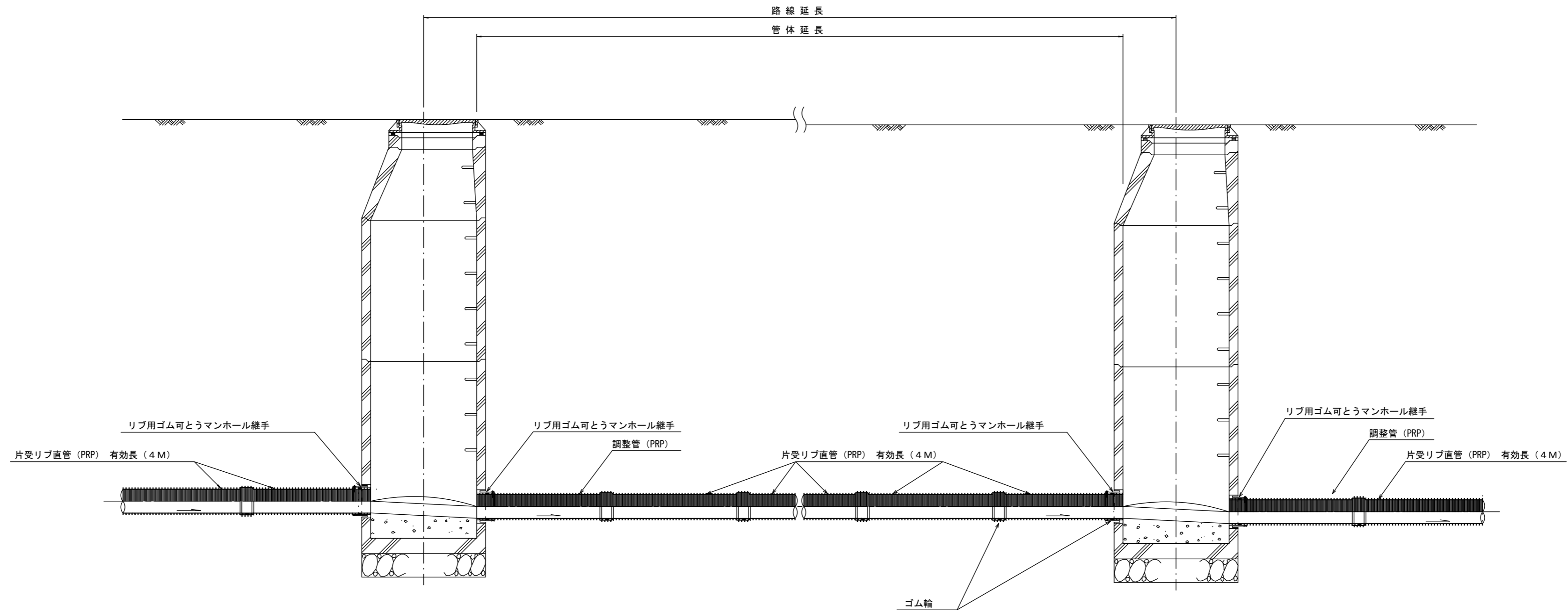
凡例



※この図面はA2サイズを原寸とする。

工事名	令和4年度下工公補第8号 津北部第14処理分区公共下水道工事		
施工箇所名	津市大谷町及び上浜町六丁目地内		
図面名	175-2路線 (VP) 圧送配管図		
縮尺	図示	図面番号	13/24
事業所名	津市上下水道事業局下水道工務課		

本管布設詳細図 S=1/30



注) 調整管が1.0m未満の場合は、1.0mで切断をし片受直管で長さを調整する。

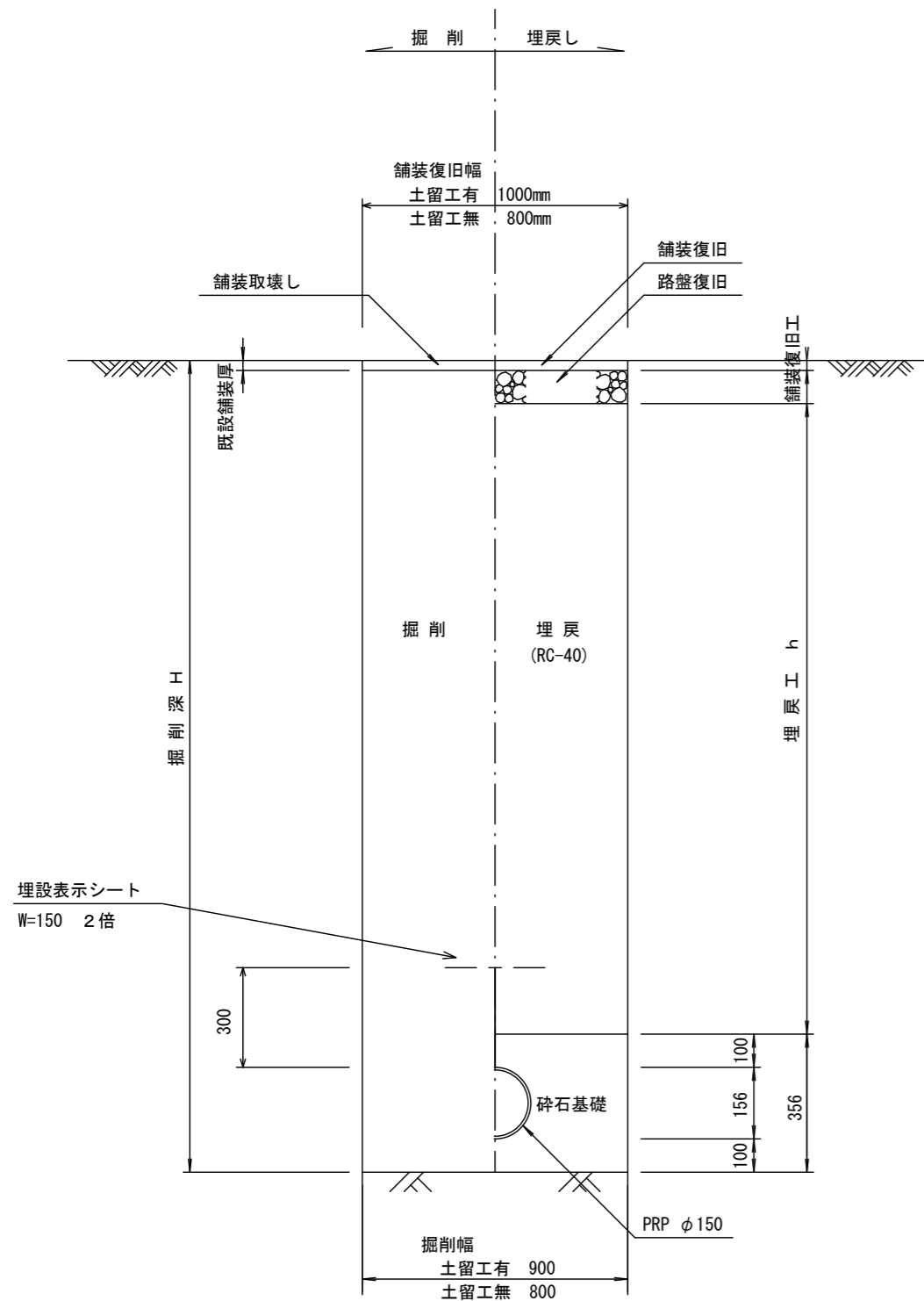
参 考

※この図面はA2サイズを原寸とする。

工 事 名	令和4年度下工公補第8号 津北部第14処理分区公共下水道工事		
施工箇所名	津市大谷町及び上浜町六丁目地内		
図 面 名	本管布設詳細図		
縮 尺	1/30	図面番号	14/24
事 業 所 名	津市上下水道事業局下水道工務課		

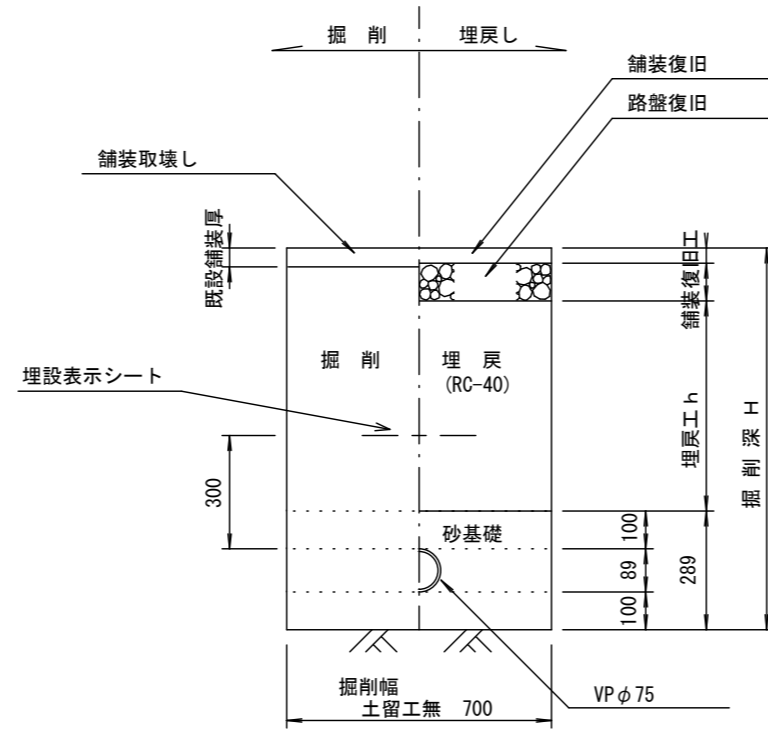
土工定規図 S=1/20

(リブ本管) 参考



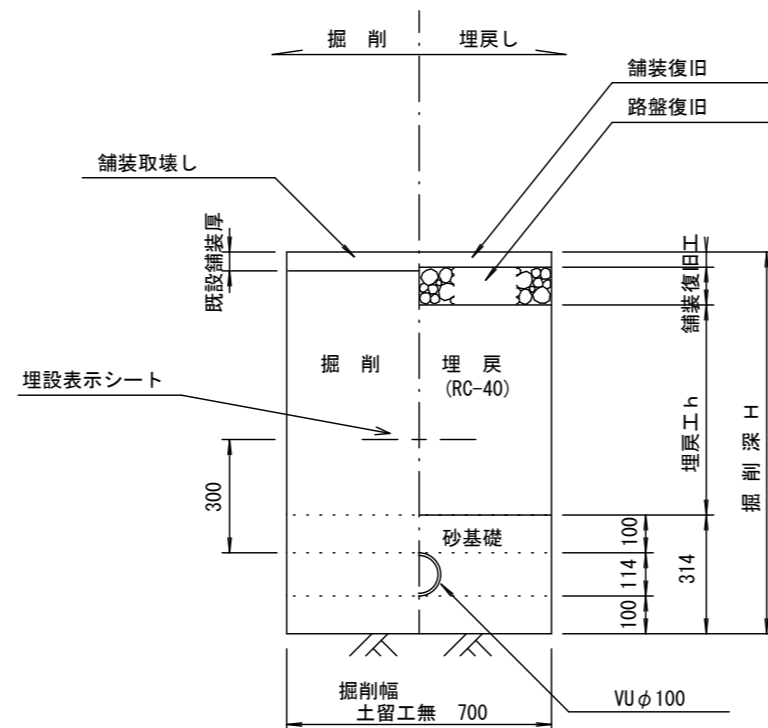
圧送管土工定規図 S=1/20

参考



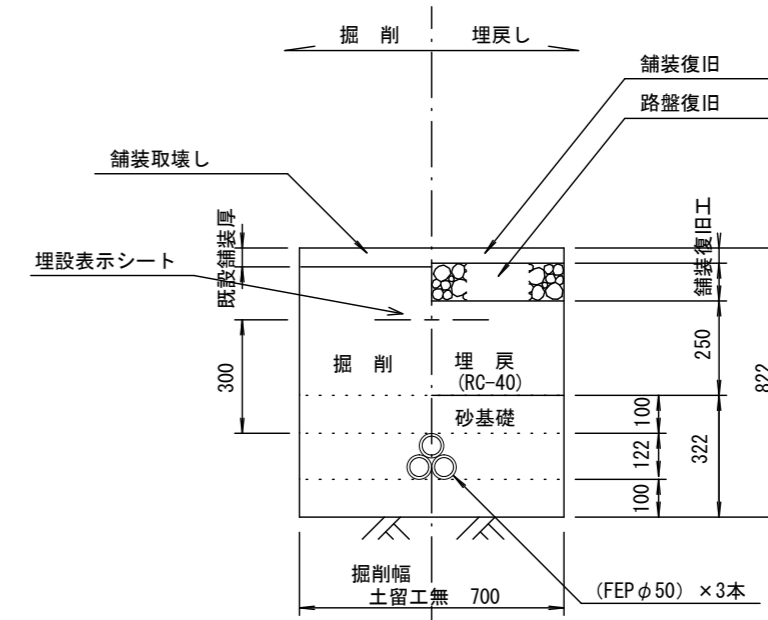
取付管土工定規図 S=1/20

参考



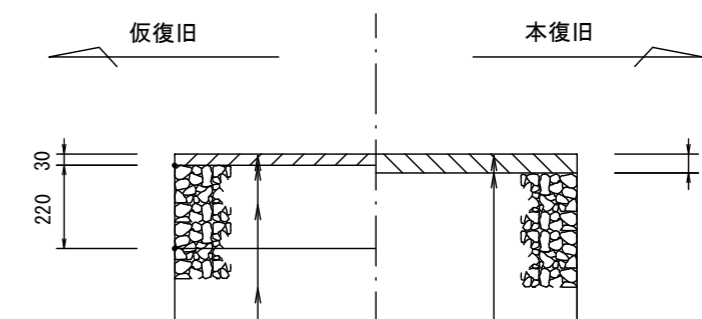
電線管土工定規図 S=1/20

参考



舗装復旧工

S=1/20



表層(再生密粒度As TOP13 2.35t/m3)
プライムコート(PK-3)
路盤(再生砕石 RC-40)
埋戻(再生砕石 RC-40)

表層(再生密粒度As TOP13 2.35t/m3)
プライムコート(PK-3)
不陸整正(RC-40 補足材1cm)

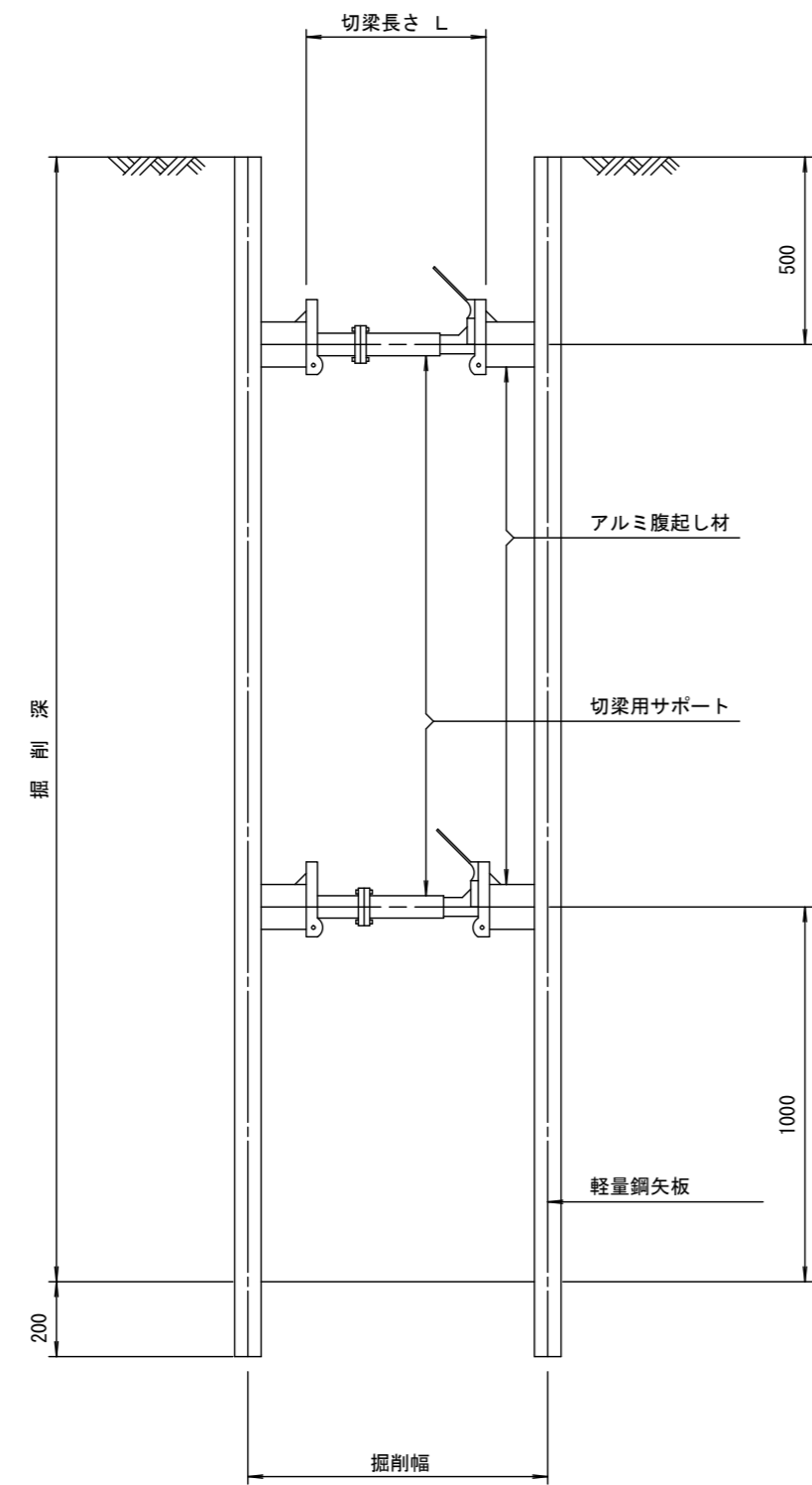
※この図面はA2サイズを原寸とする。

工事名	令和4年度下工公補第8号 津北部第14処理分区公共下水道工事		
施工箇所名	津市大谷町及び上浜町六丁目地内		
図面名	土工定規図(リブ本管), 圧送管土工定規図 取付管土工定規図, 電線管土工定規図, 舗装復旧工		
縮尺	図示	図面番号	15/24
事業所名	津市上下水道事業局下水道工務課		

土留工標準図 (参考)

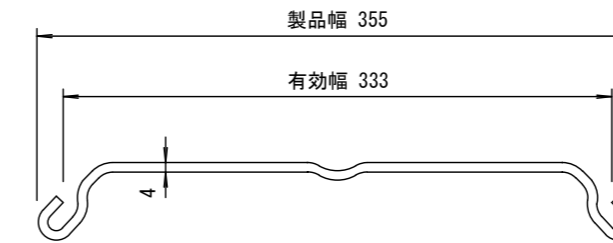
(軽量金属支保材使用の場合)

断面図
S=1/20



軽量鋼矢板 標準図

S=1/5

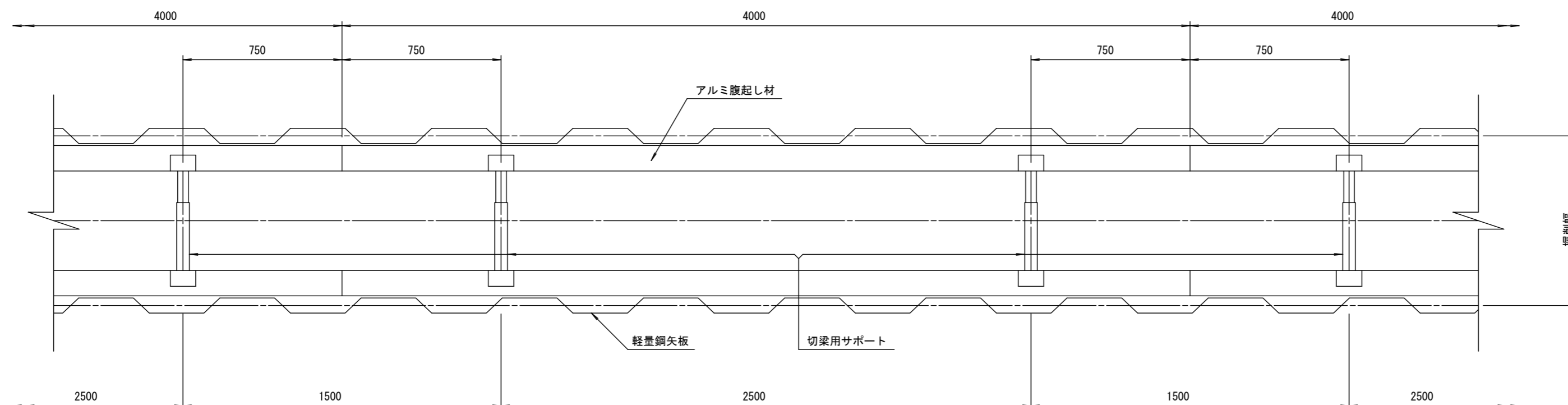


支保工段数表

掘削深 (m)	矢板長 (m)	支保工段数 (段)
$1.5 < H \leq 1.8$	2.0	1
$1.8 < H \leq 2.0$	2.5	1
$2.0 < H \leq 2.3$	2.5	2
$2.3 < H \leq 2.8$	3.0	2
$2.8 < H \leq 3.3$	3.5	2
$3.3 < H \leq 3.5$	4.0	2
$3.5 < H \leq 3.8$	4.0	3

※ マンホール部掘削時には、掘削深に応じた軽量鋼矢板を使用すること。

平面図
S=1/20

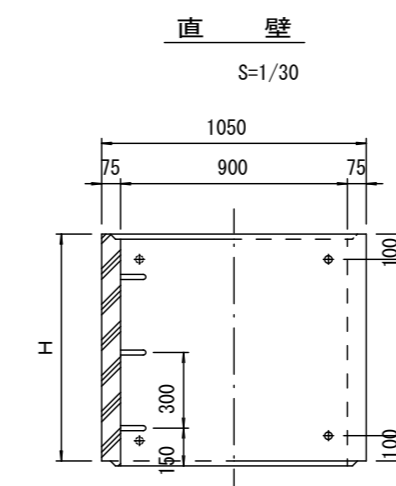
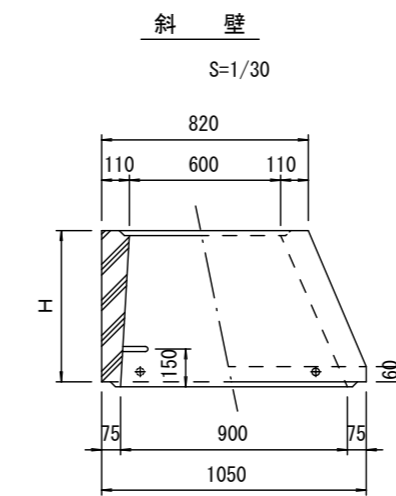
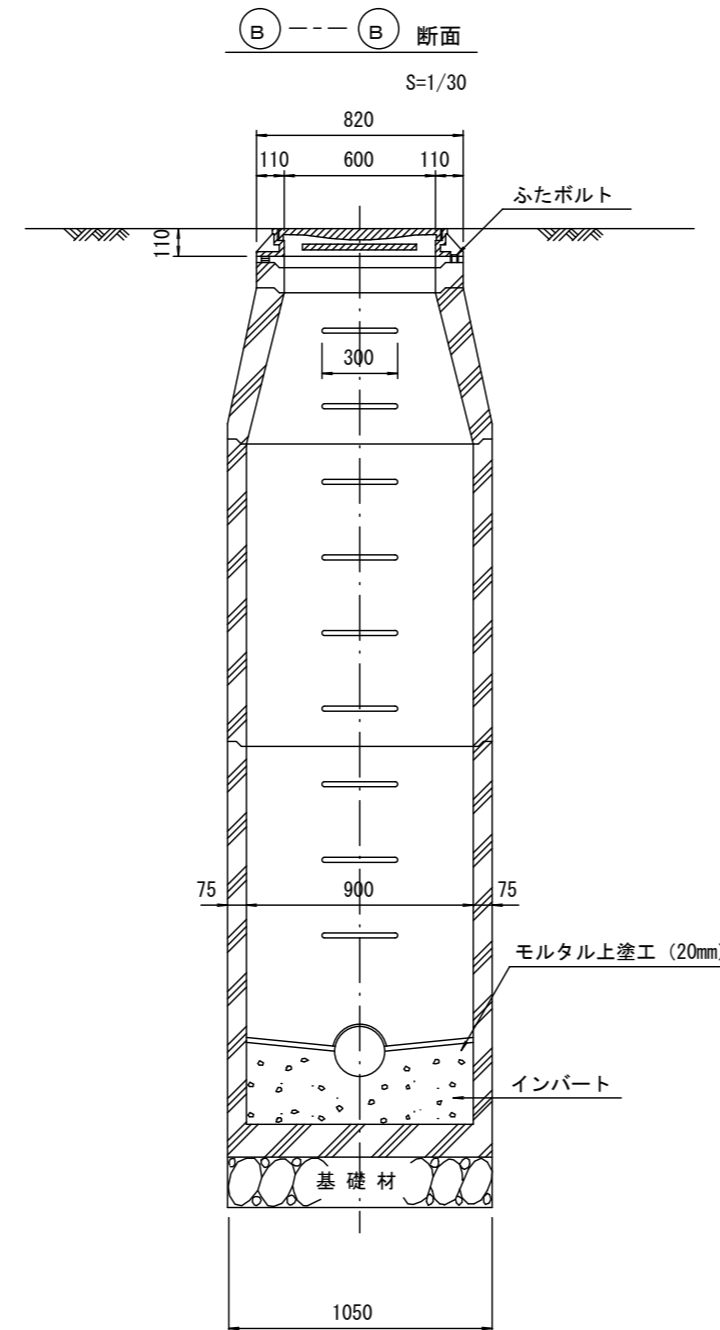
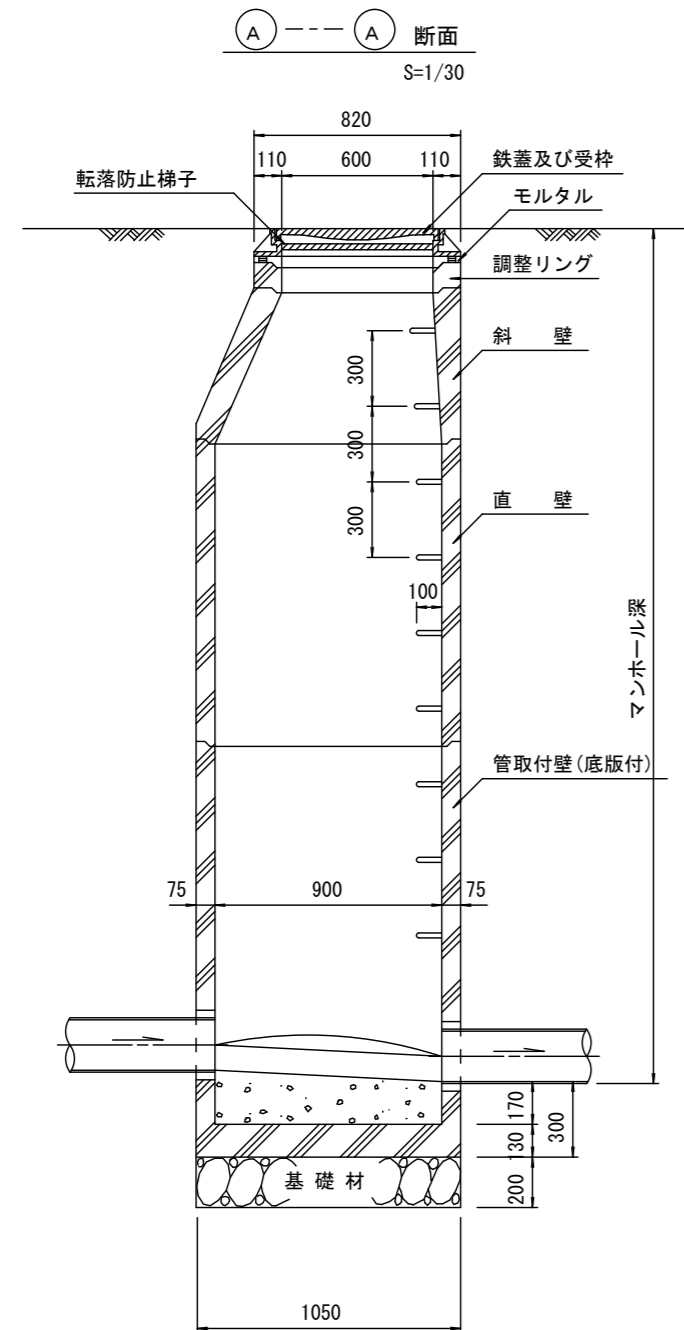
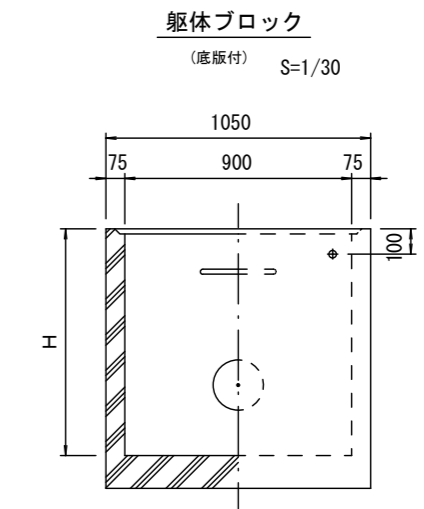
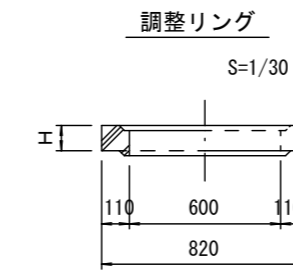
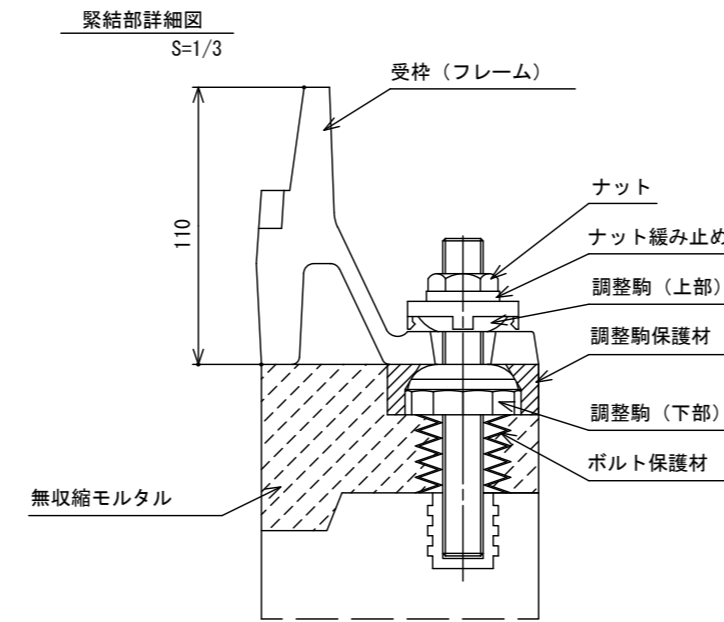
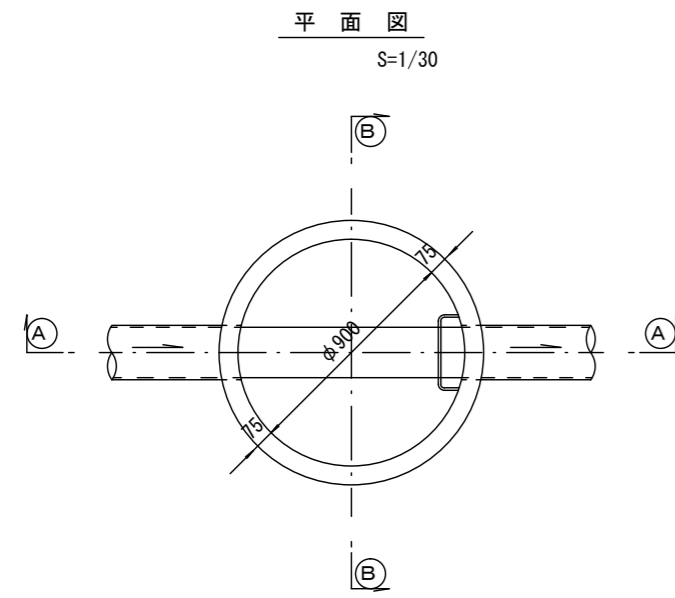


参考

※この図面はA2サイズを原寸とする。

工事名	令和4年度下工公補第8号 津北部第14処理分区公共下水道工事		
施工箇所名	津市大谷町及び上浜町六丁目地内		
図面名	土留工標準図 (軽量金属支保材使用の場合)		
縮尺	図示	図面番号	16/24
事業所名	津市上下水道事業局下水道工務課		

組立1号マンホール構造図



寸法表

種類	H (mm)					
	50	100	150	1200	1500	1800
調整リング						
斜壁	300	450	600			
直壁	300	600	900	1200	1500	1800
管取付壁	600	900	1200	1500	1800	

※鉄蓋の仕様については、津市認定マンホール蓋（市章入り）とする。

※ マンホール深2m以上の場合に、転落防止梯子を設置すること。

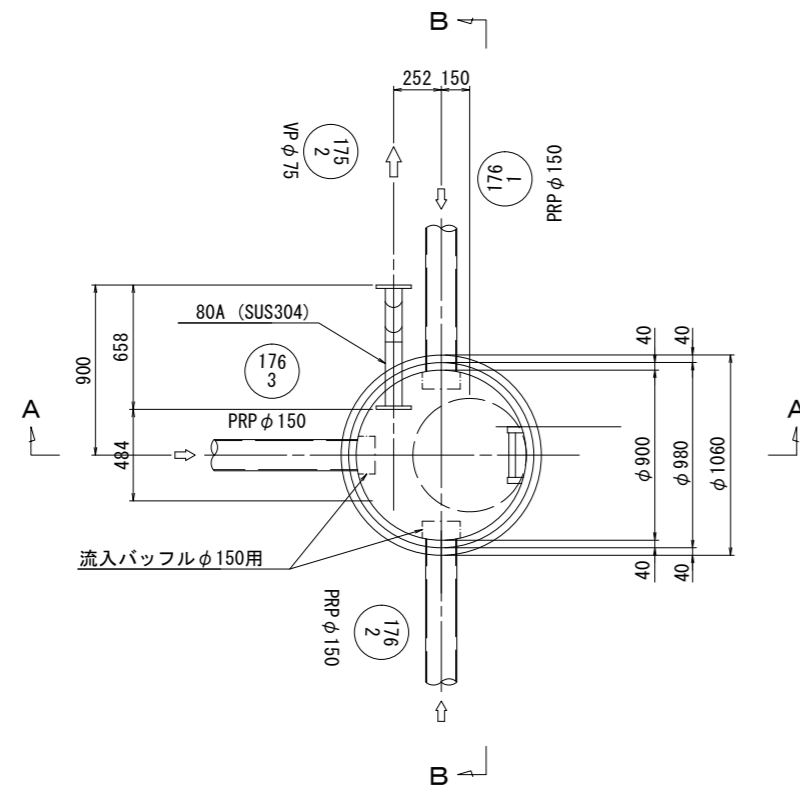
参考

※この図面はA2サイズを原寸とする。

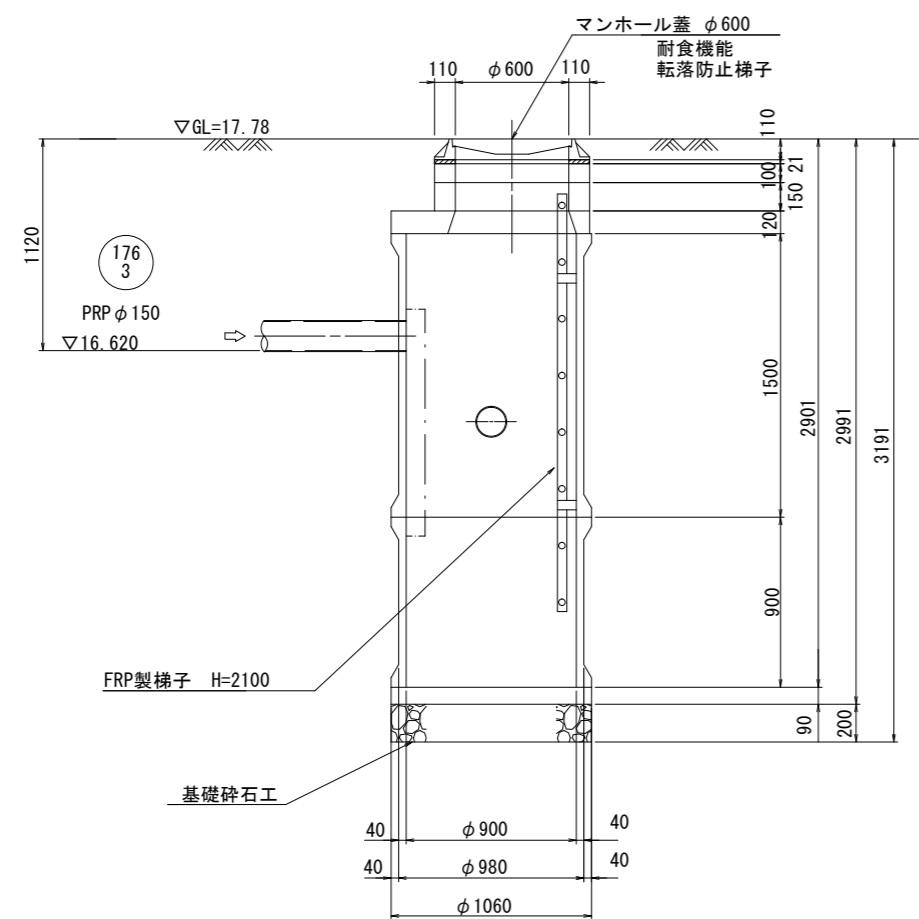
工事名	令和4年度下工公補第8号 津北部第14処理分区公共下水道工事		
施工箇所名	津市大谷町及び上浜町六丁目内		
図面名	組立1号マンホール構造図		
縮尺	図示	図面番号	17/24
事業所名	津市上下水道事業局下水道工務課		

M175-2-1 組立1号レジマンホール構造図 S=1:40

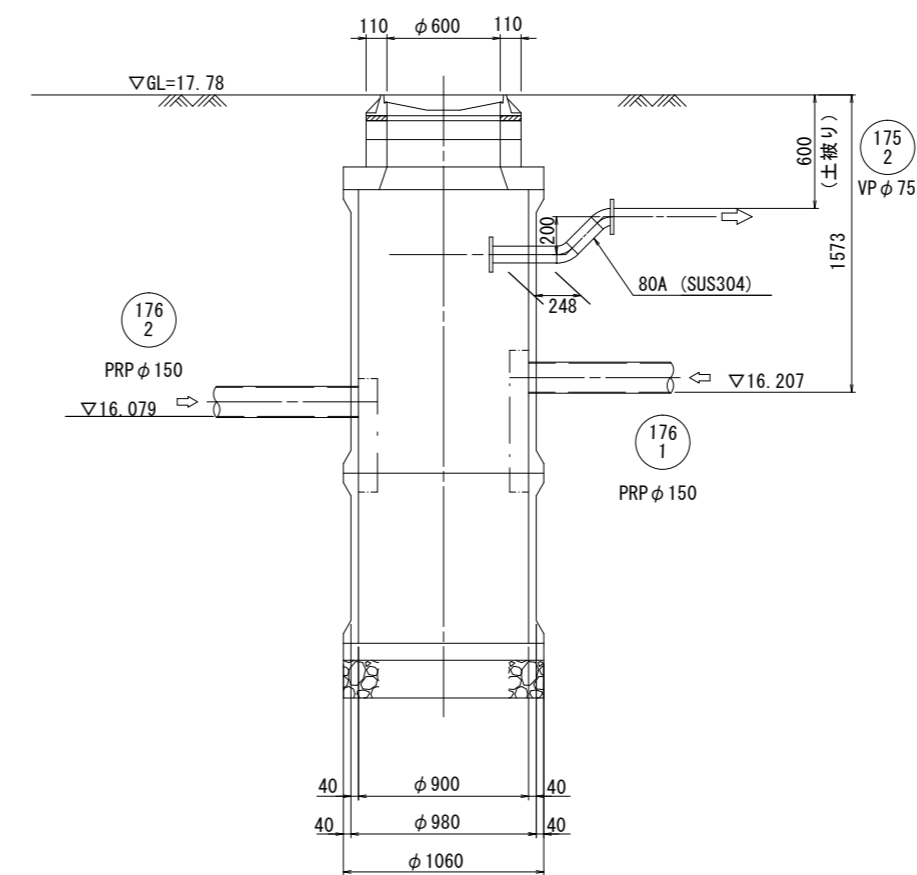
平面図



A-A断面図



B-B断面図



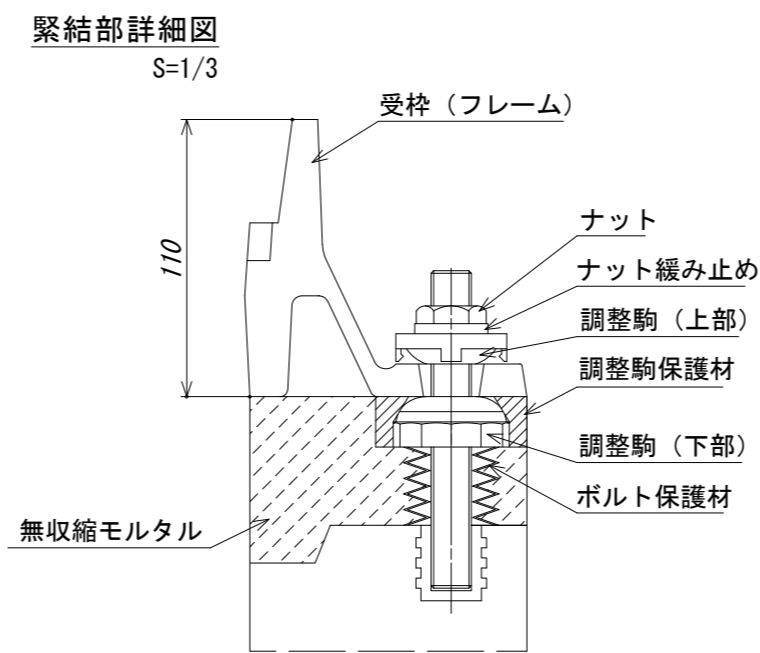
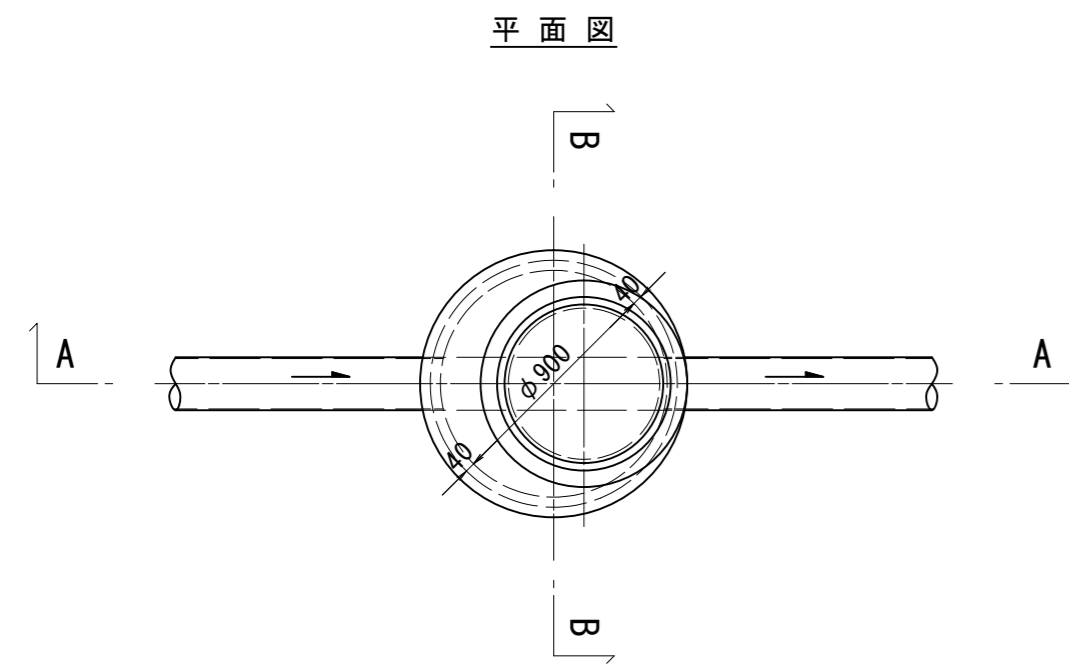
参考

※この図面はA2サイズを原寸とする。

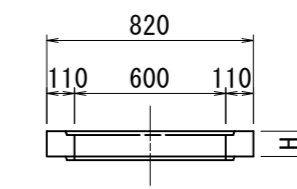
工事名	令和4年度下工公補第8号 津北部第14処理分区公共下水道工事		
施工箇所名	津市大谷町及び上浜町六丁目地内		
図面名	M175-2-1 組立1号レジマンホール構造図		
縮尺	図示	図面番号	18/24
事業所名	津市上下水道事業局下水道工務課		

組立1号レジマンホール構造図

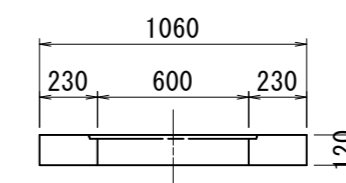
S=1:30



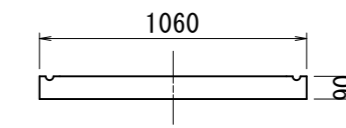
調整リング



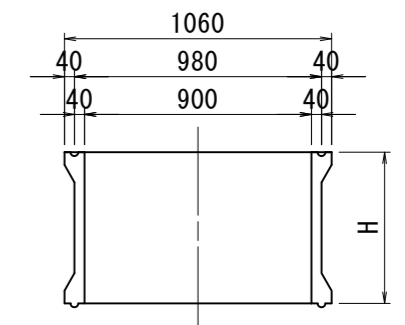
頂版



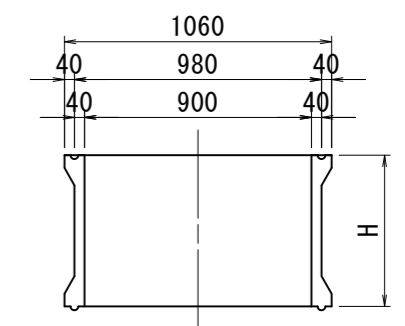
底版



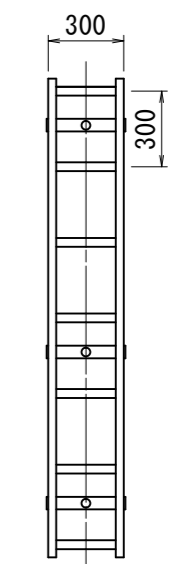
直壁



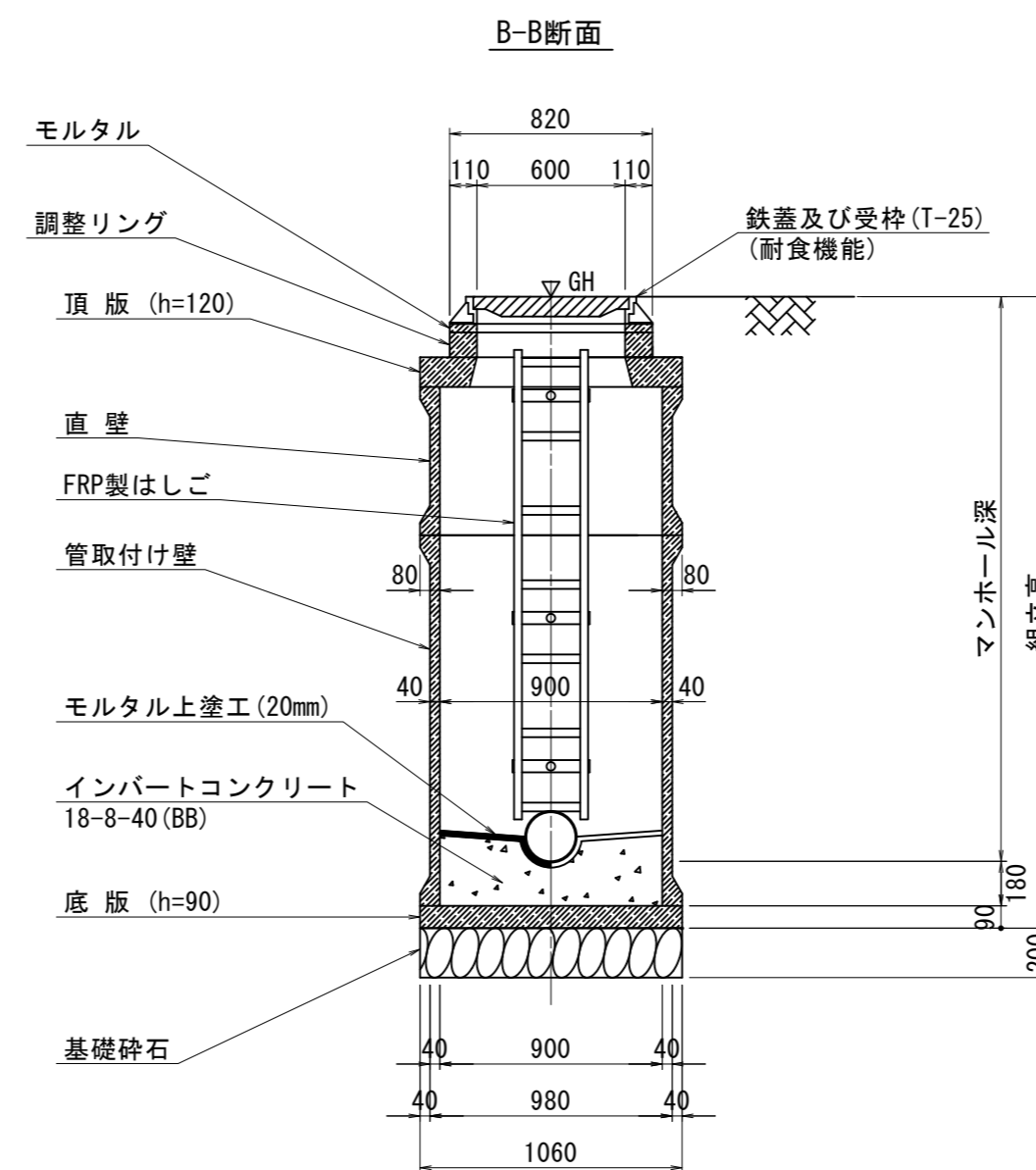
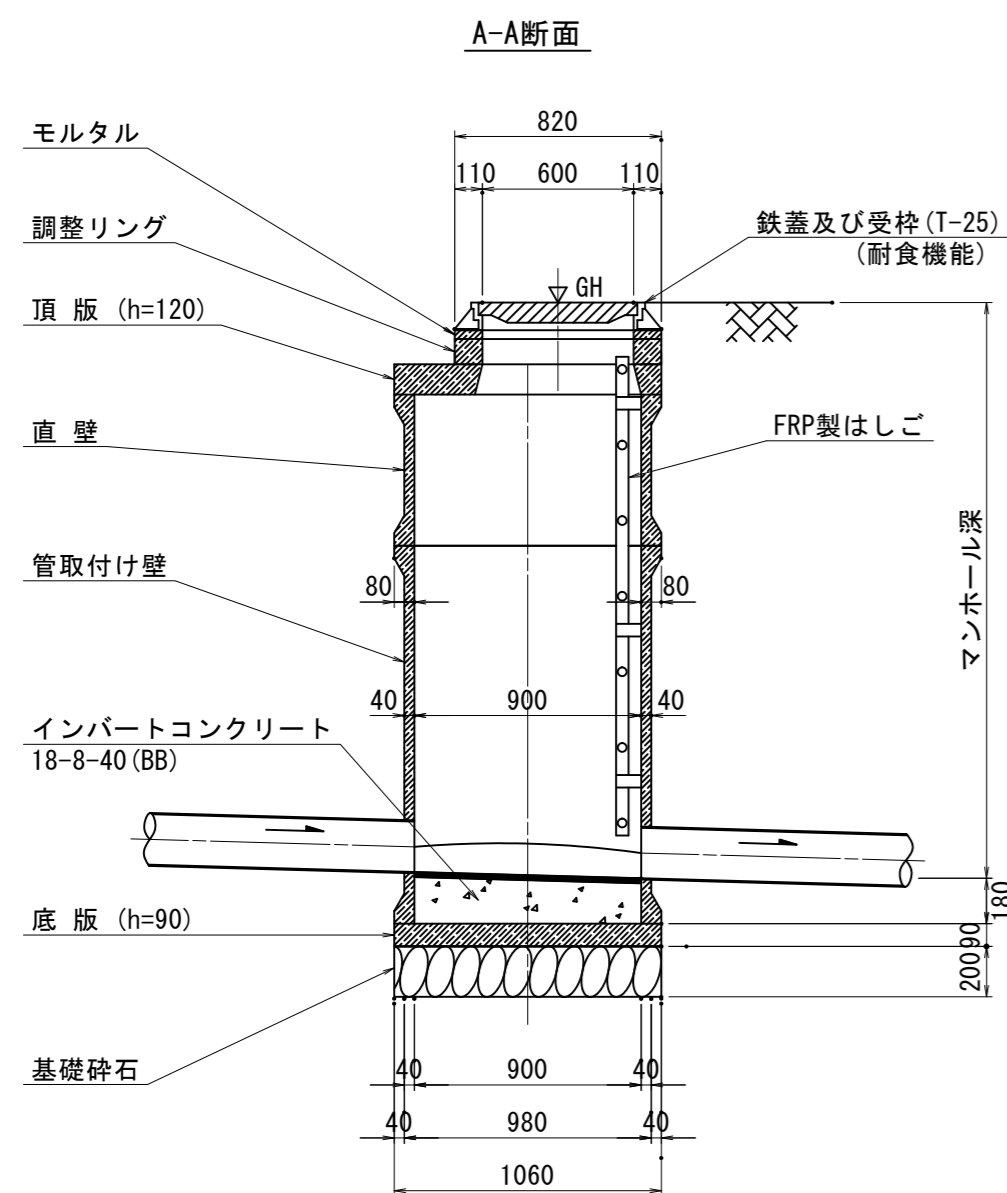
管取付け壁



FRP製はしご



※はしご長さは、地上より一段目のステップ及び最終ステップからインバート平坦部までの距離を300mm以下とした300mmピッチの最小長さとする。



寸法表

種類	H (mm)				
	50	100	150		
調整リング					
頂版	120				
直壁	300	600	900	1200	1500
管取付壁	600	900	1200	1500	
底版	90				

※鉄蓋の仕様については、津市認定マンホール蓋（市章入り）とする。

参考

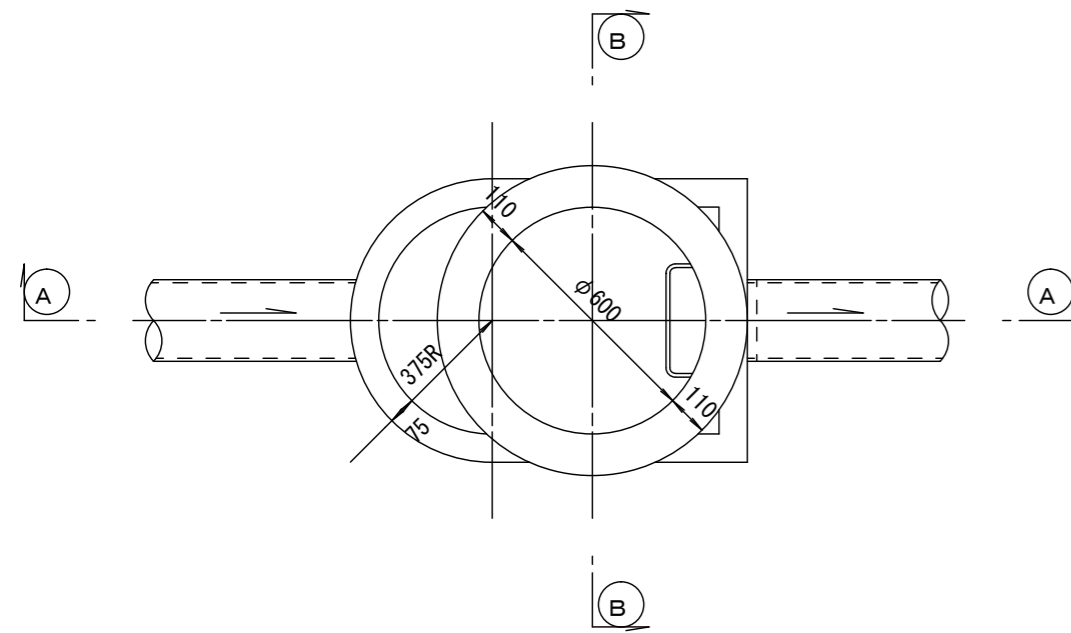
※この図面はA2サイズを原寸とする。

工事名	令和4年度下工公補第8号 津北部第14処理分区公共下水道工事		
施工箇所名	津市大谷町及び上浜町六丁目地内		
図面名	組立1号レジマンホール構造図		
縮尺	図示	図面番号	19/24
事業所名	津市上下水道事業局下水道工務課		

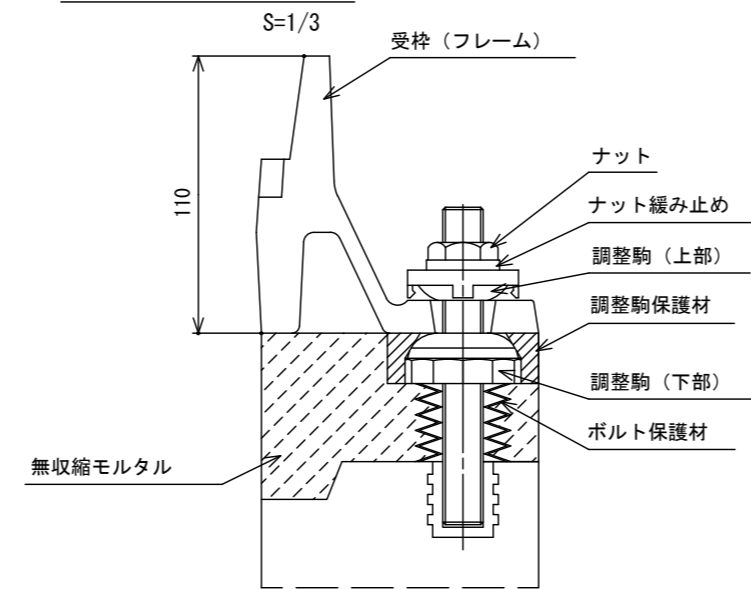
組立 A 1 号マンホール構造図

平面図

S=1/20

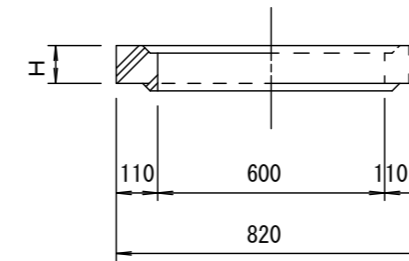


緊結部詳細図



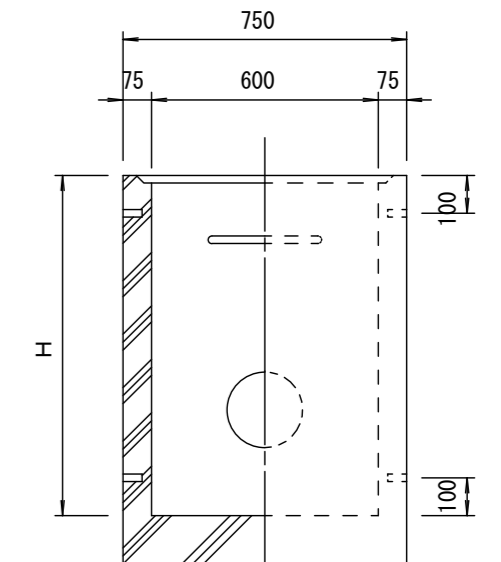
調整リング

S=1/20



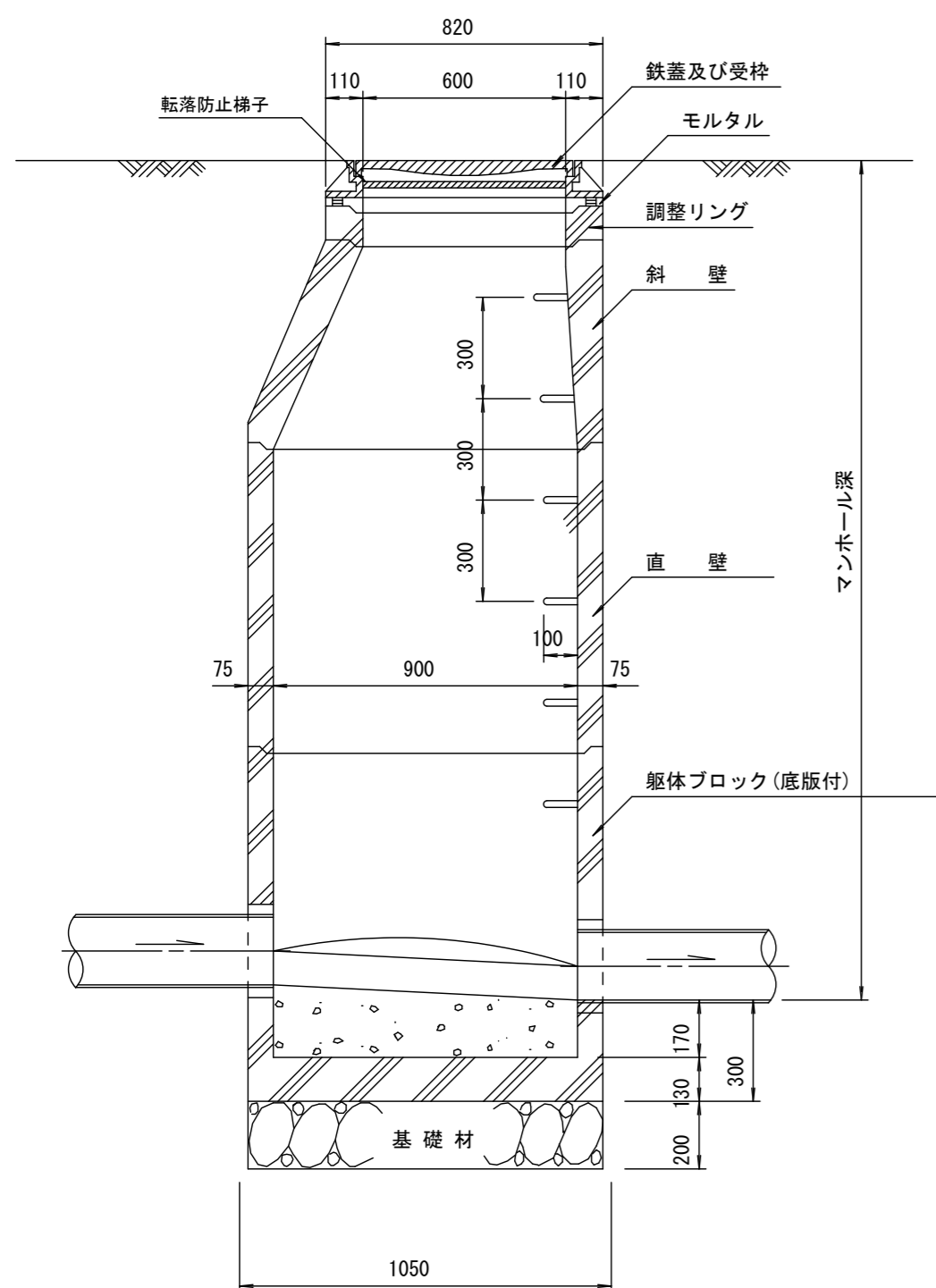
管取付壁

S=1/20
(底版付)



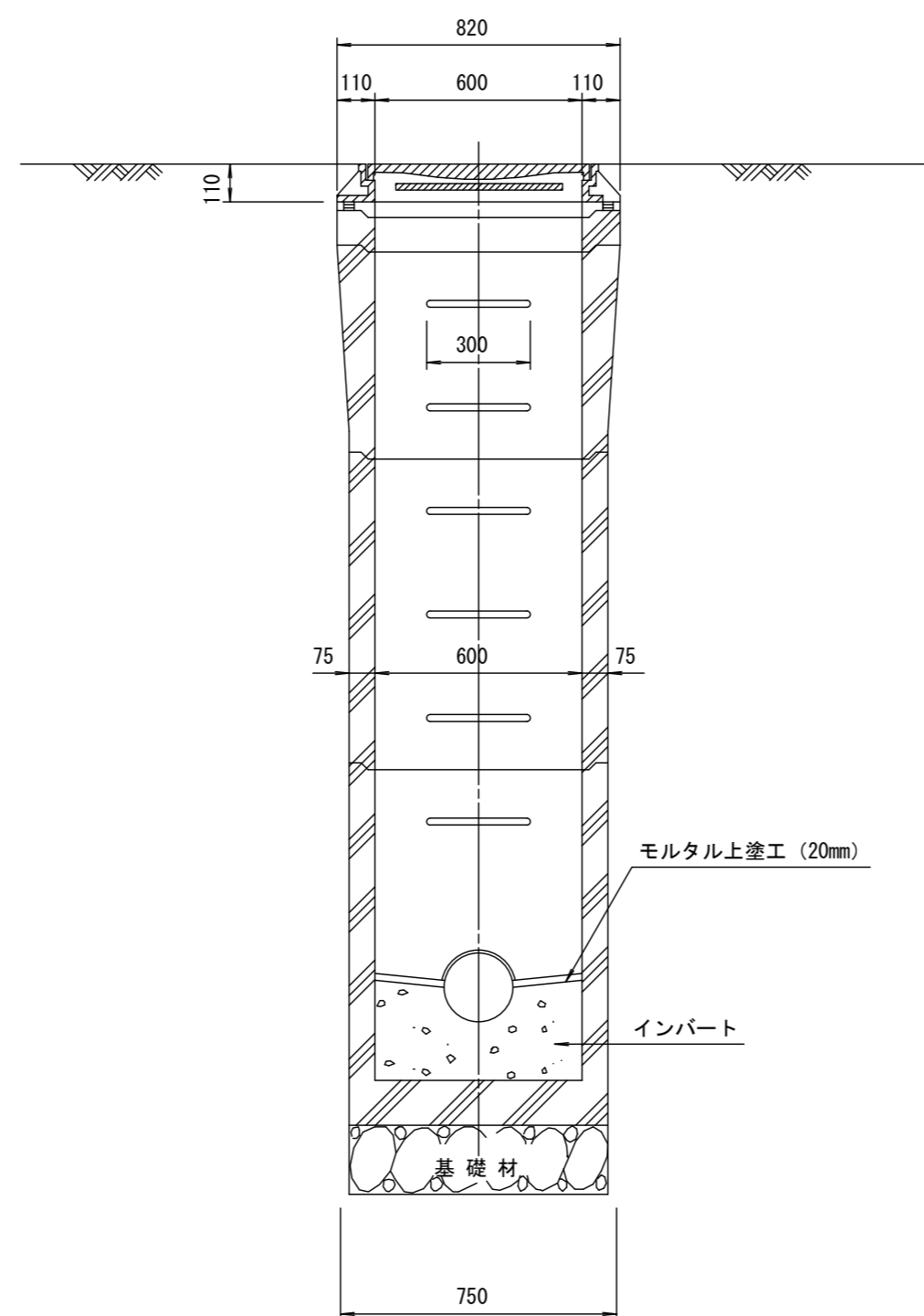
断面 A-A

S=1/20



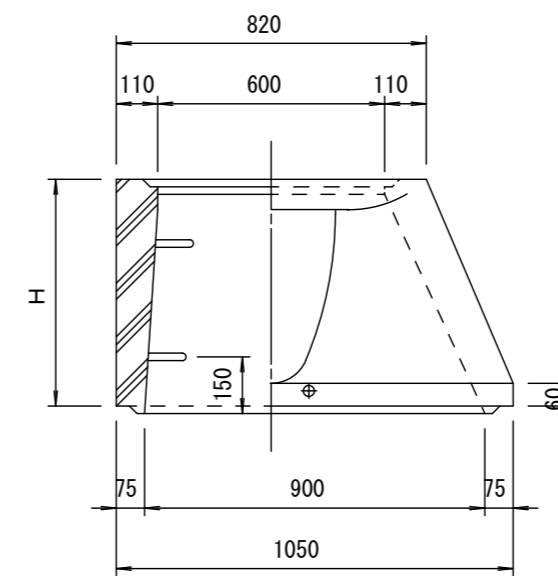
断面 B-B

S=1/20



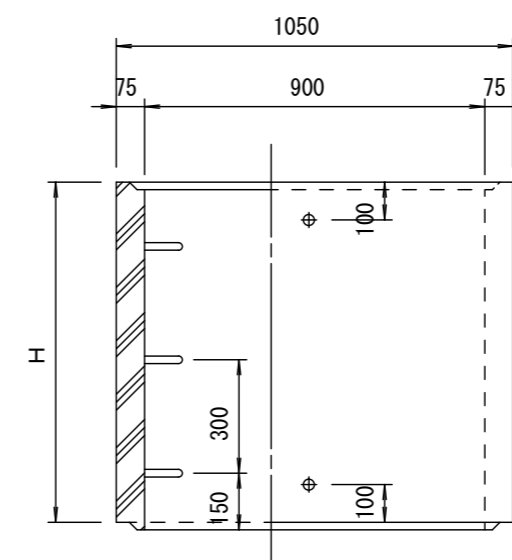
斜壁

S=1/20



直壁

S=1/20



寸法表

種類	H (mm)		
	50	100	150
調整リング			
斜壁	450	600	
直壁	300	600	900
管取付壁	600	900	

※鉄蓋の仕様については、津市認定マンホール蓋（市章入り）とする。

※ マンホール深2m以上の場合に、転落防止梯子を設置すること。

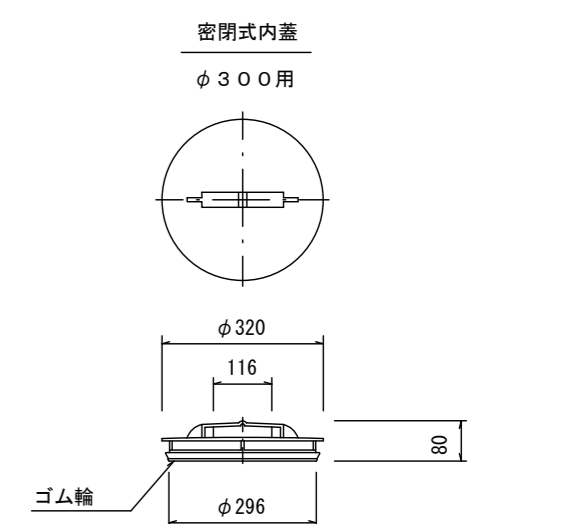
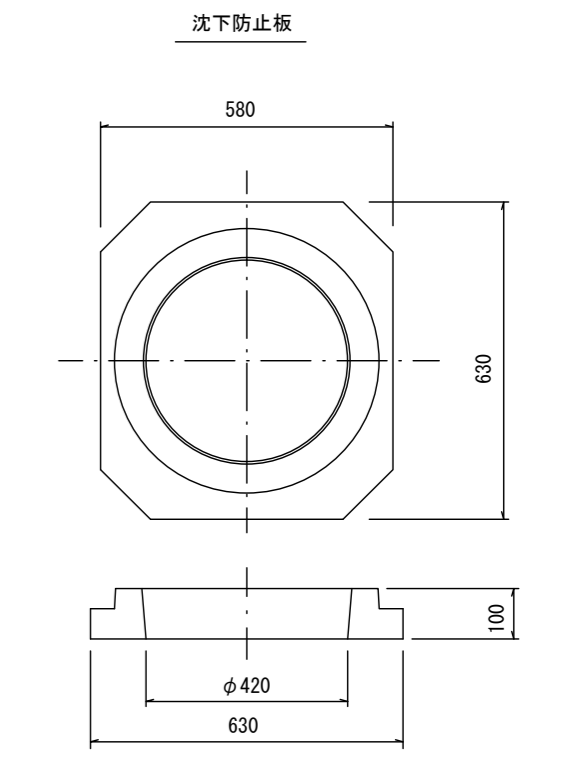
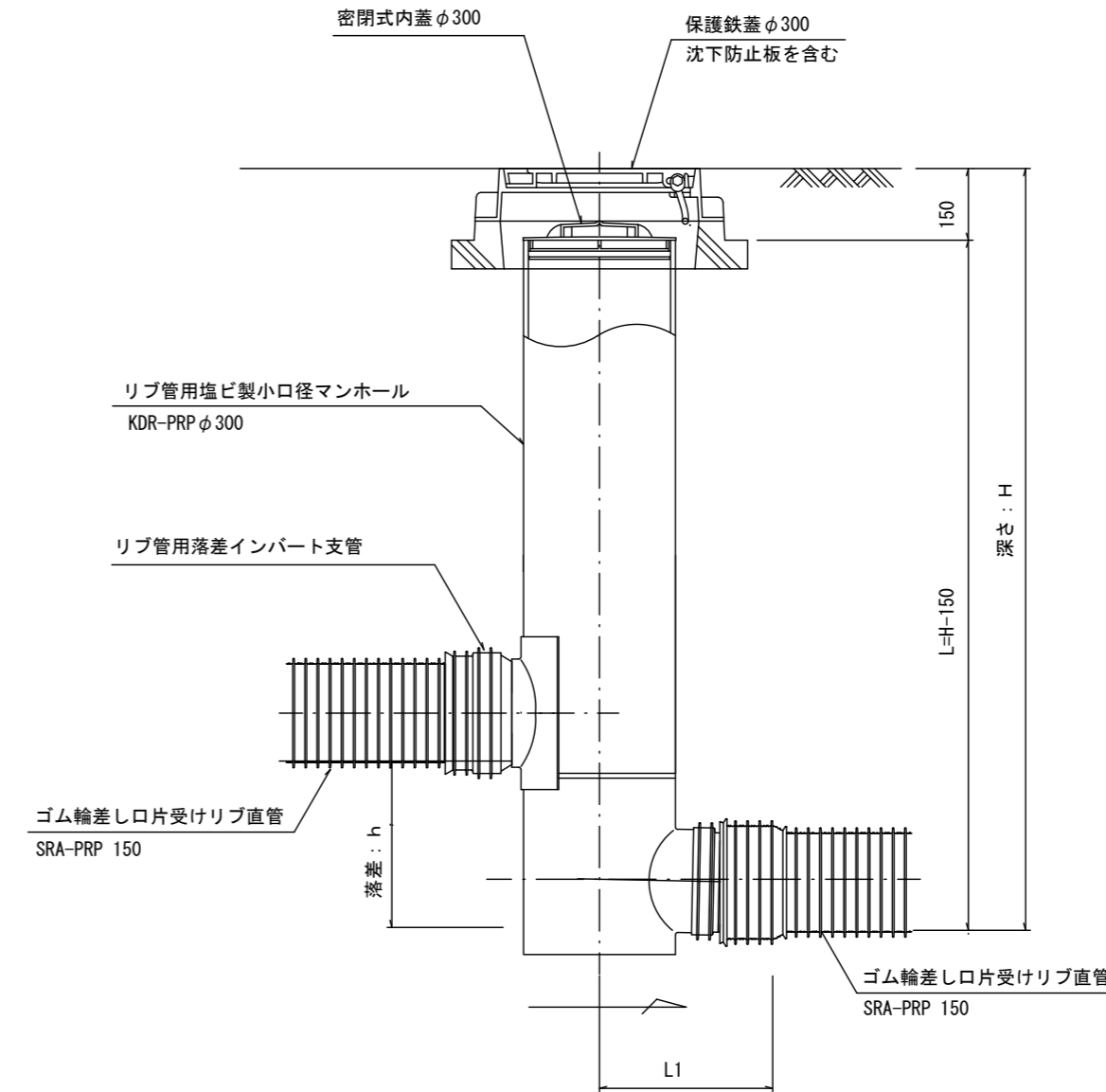
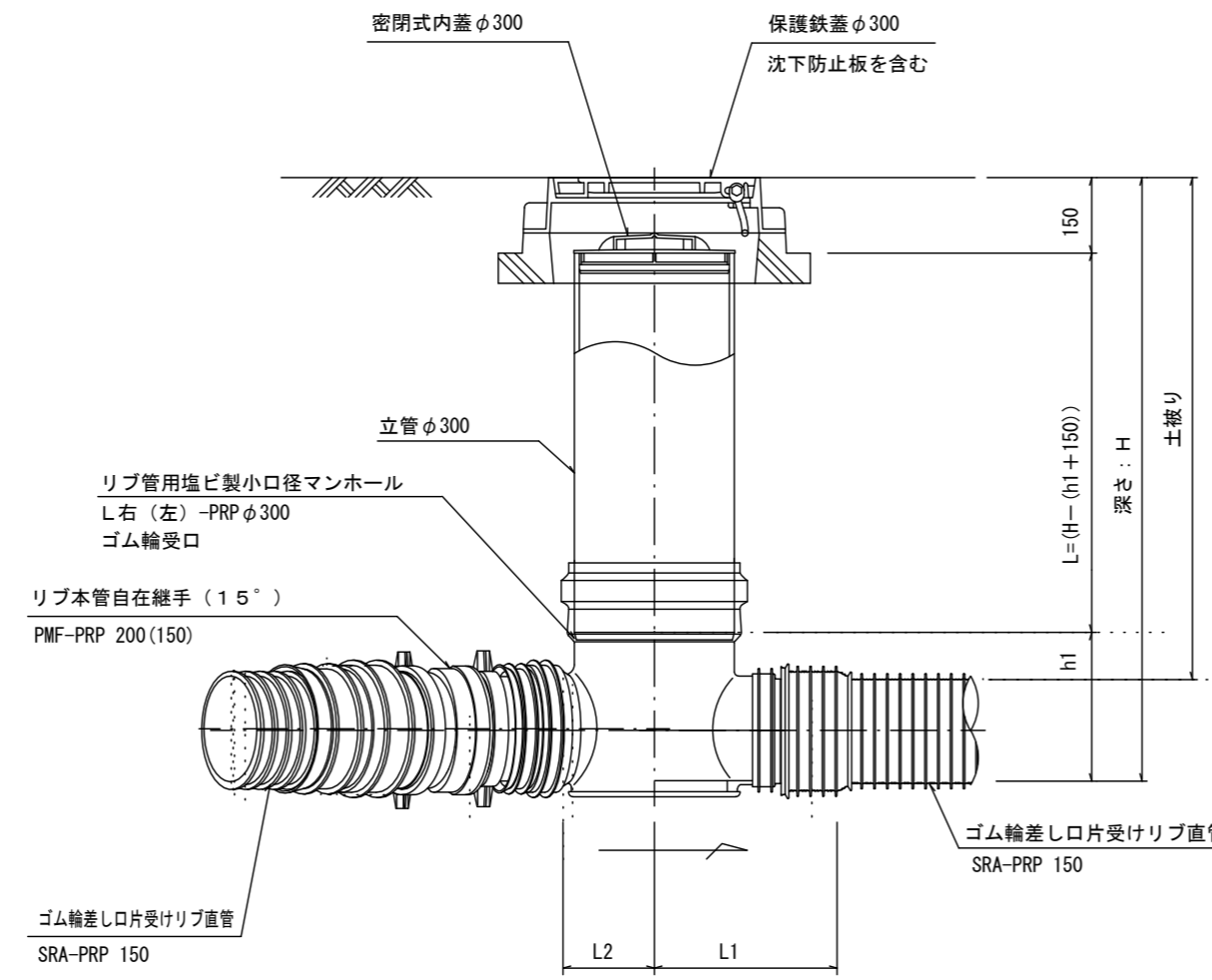
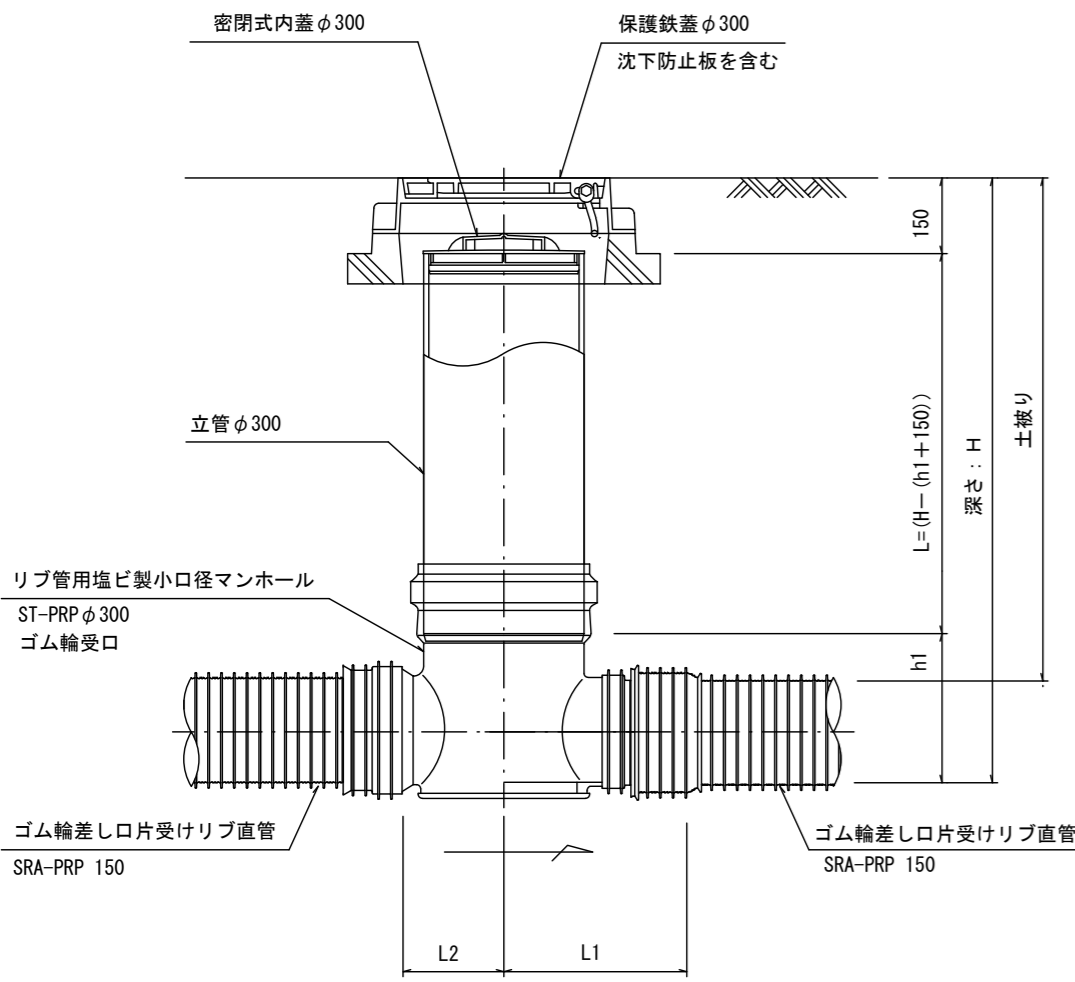
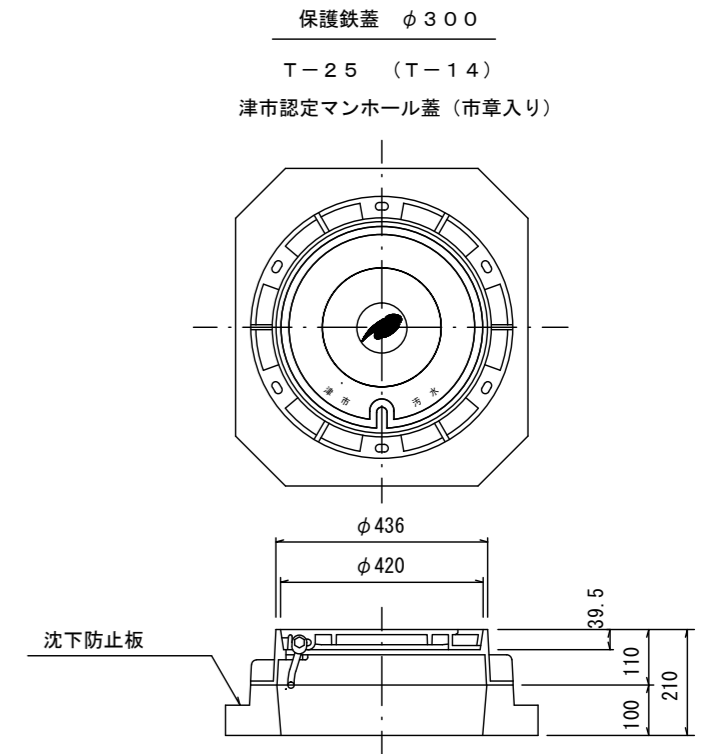
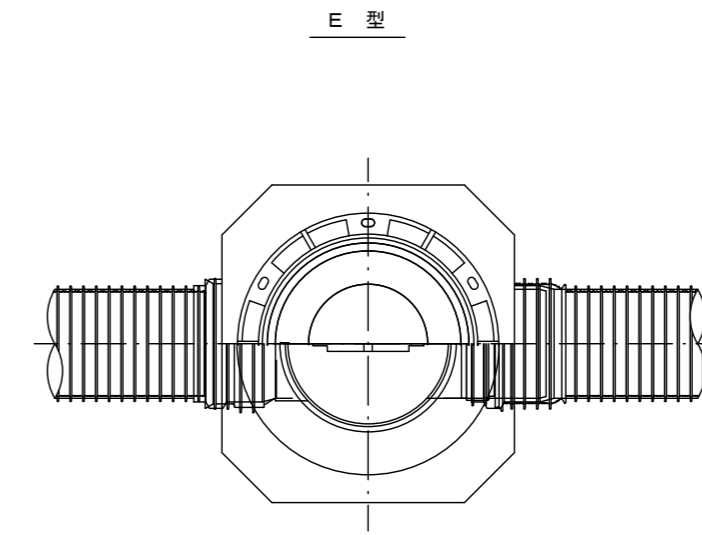
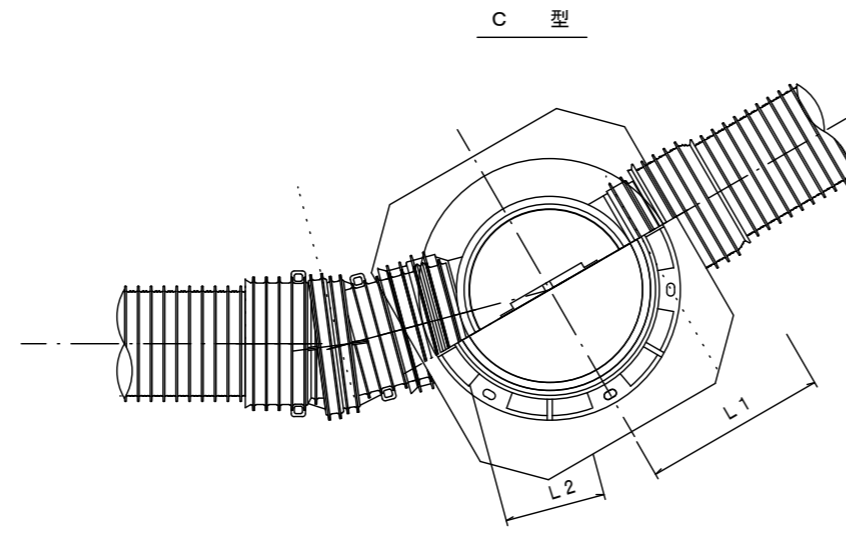
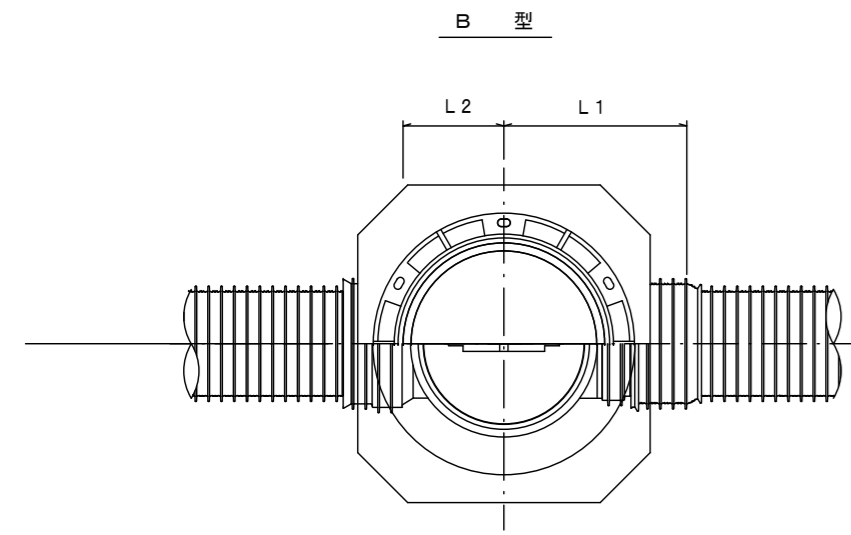
参考

※この図面はA2サイズを原寸とする。

工事名	令和4年度下工公補第8号 津北部第14処理分区公共下水道工事		
施工箇所名	津市大谷町及び上浜町六丁目地内		
図面名	組立A1号マンホール構造図		
縮尺	図示	図面番号	20/24
事業所名	津市上下水道事業局下水道工務課		

リブ管用塩ビ製小口径マンホール構造図

S=1/15



※塩ビマンホールは必要に応じた角度のインパットを使用すること。

参 考

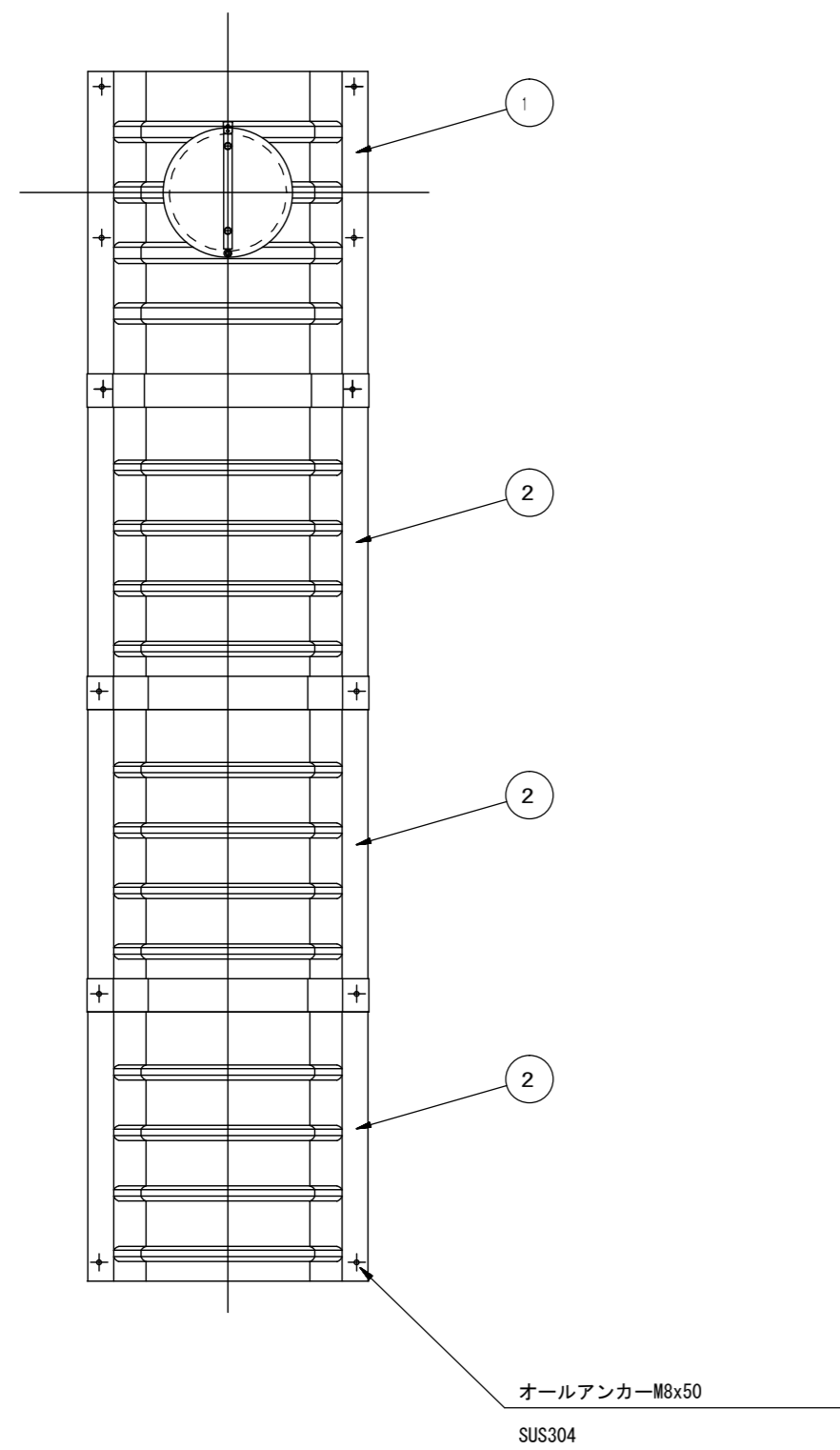
※この図面はA2サイズを原寸とする。

工 事 名	令和4年度下工公補第8号 津北部第14処理分区公共下水道工事		
施工箇所名	津市大谷町及び上浜町六丁目地内		
図 面 名	リブ管用塩ビ製小口径マンホール構造図		
縮 尺	1/15	図面番号	21/24
事 業 所 名	津市上下水道事業局下水道工務課		

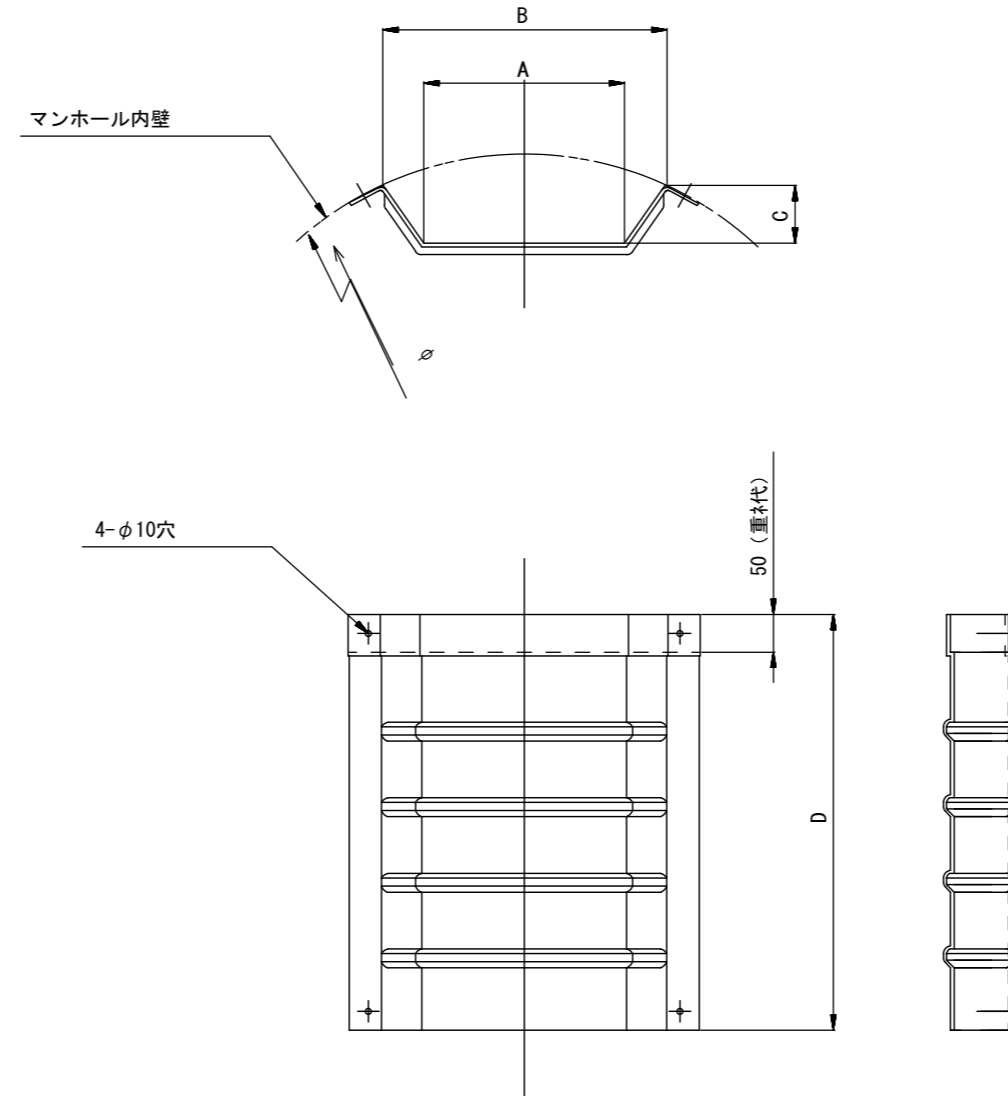
副管工詳細図

(内副管 飛散防止板)

据付例

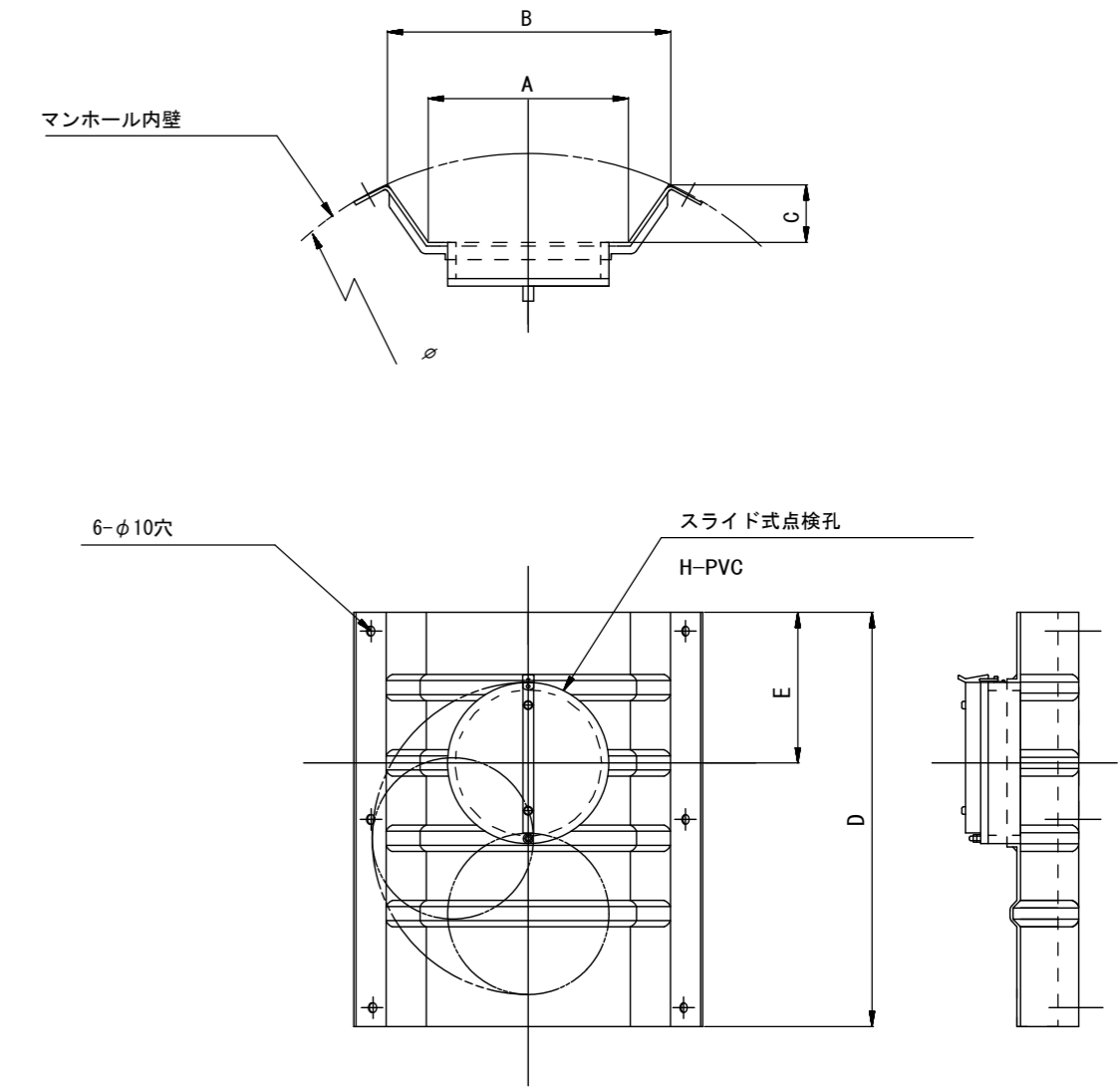


飛散防止板 TB



飛散防止板 TA

(点検孔付)



単位mm

品番	A	B	C	D	E
TA/B-100	150	210	43	550	200
TA/B-150/200	265	375	77	550	200

参考

※この図面はA2サイズを原寸とする。

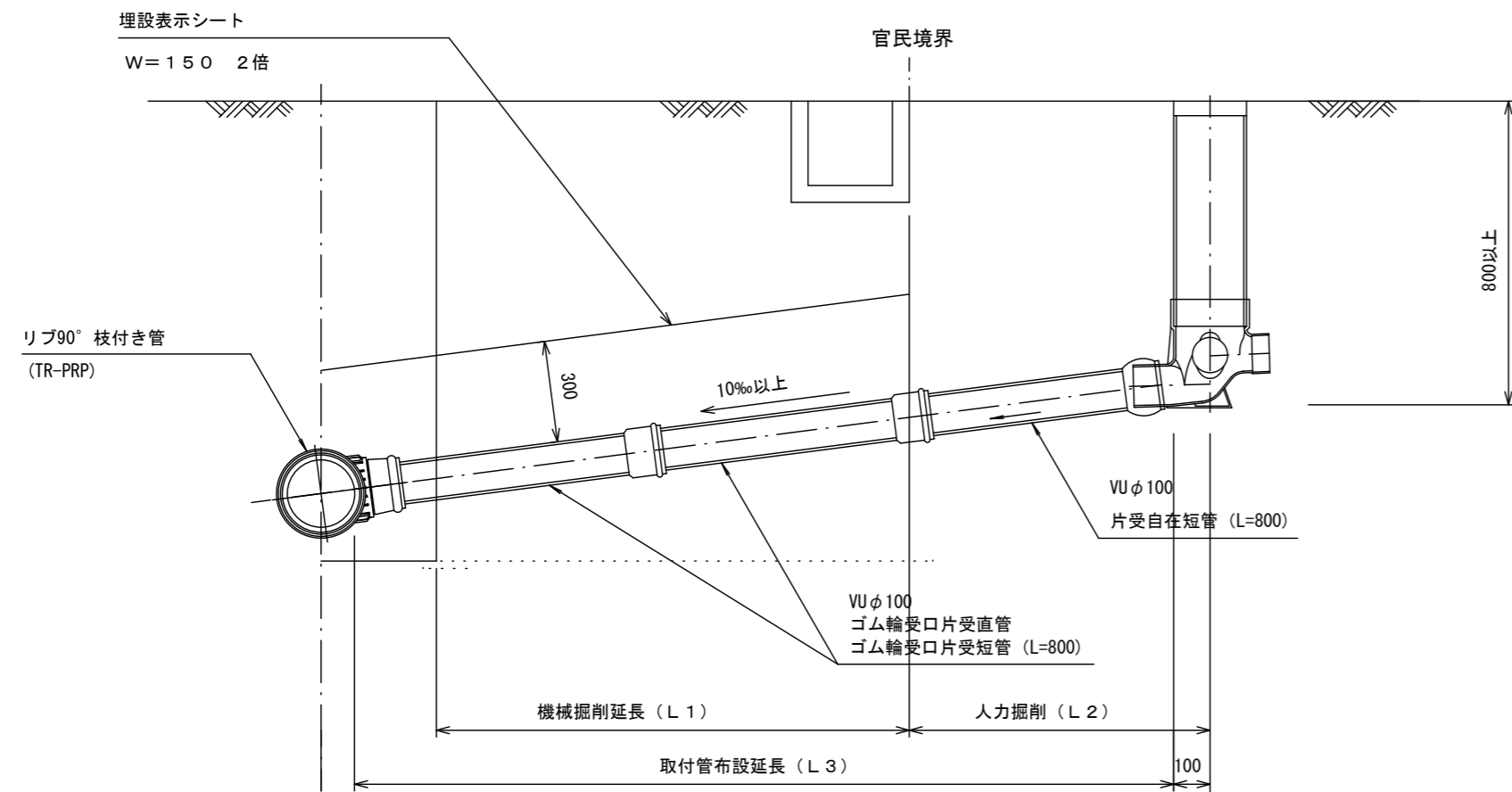
工事名	令和4年度下工公補第8号 津北部第14処理分区公共下水道工事		
施工箇所名	津市大谷町及び上浜町六丁目地内		
図面名	副管工詳細図 (内副管 飛散防止板)		
縮尺	—	図面番号	22/24
事業所名	津市上下水道事業局下水道工務課		

取付管布設標準図

(リブ本管)

S=1/20

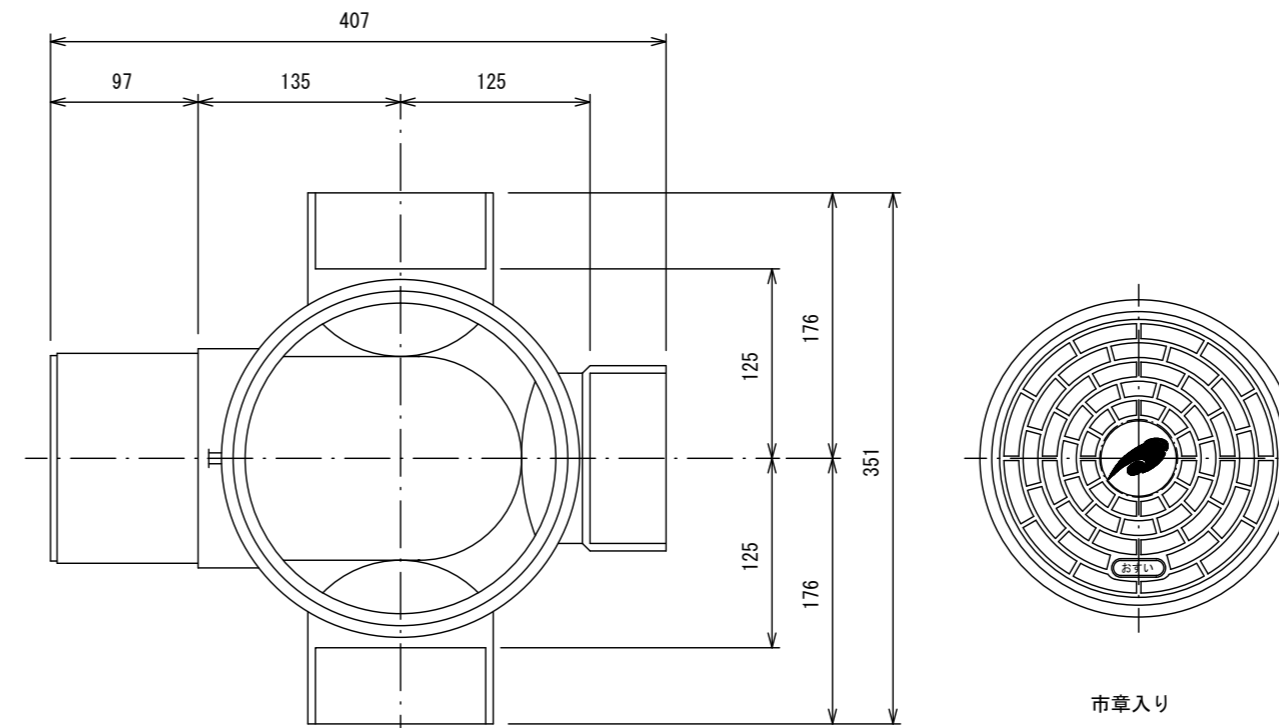
Aタイプ



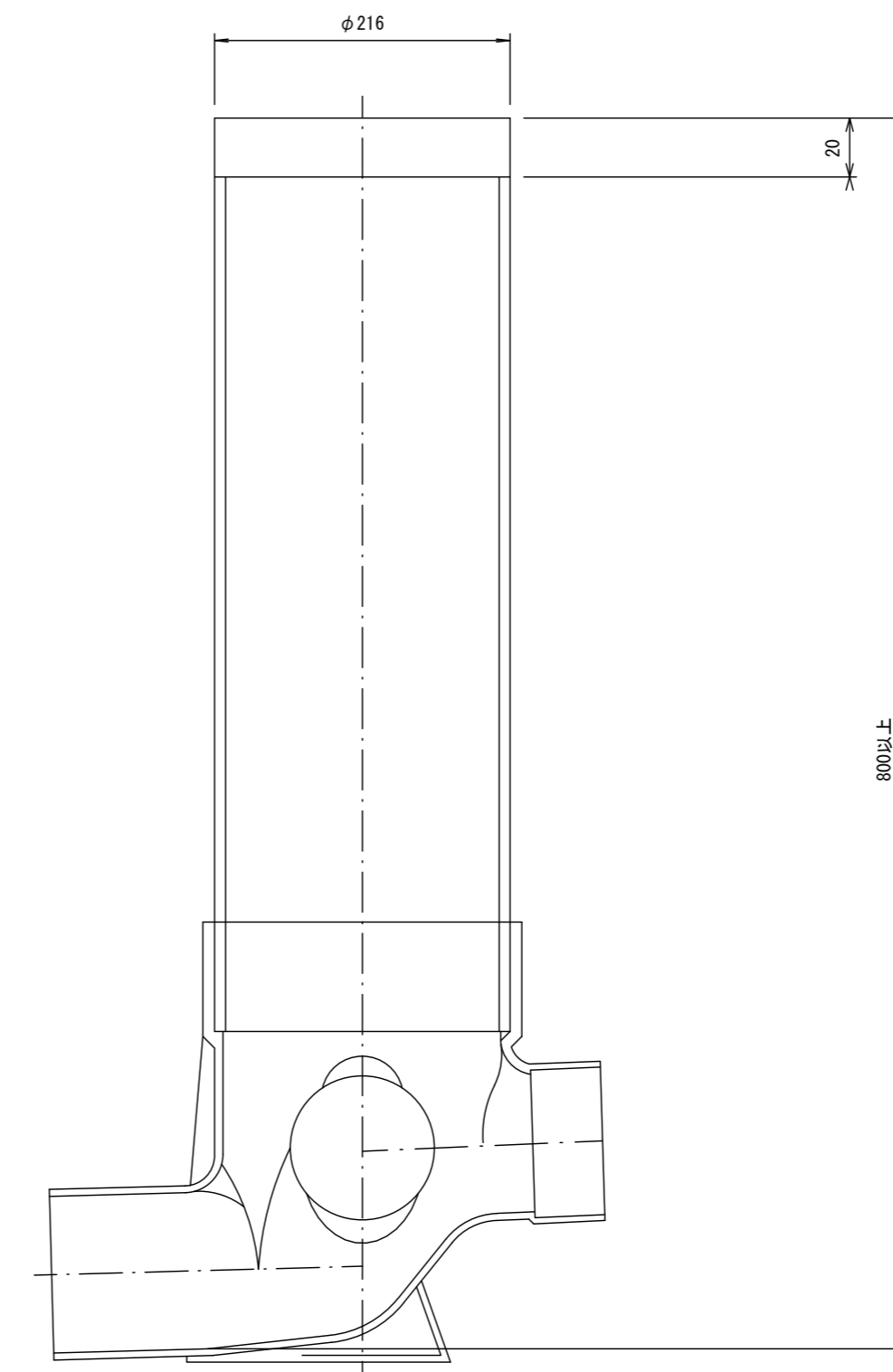
汚水柵 構造図 S=1/5

平面図

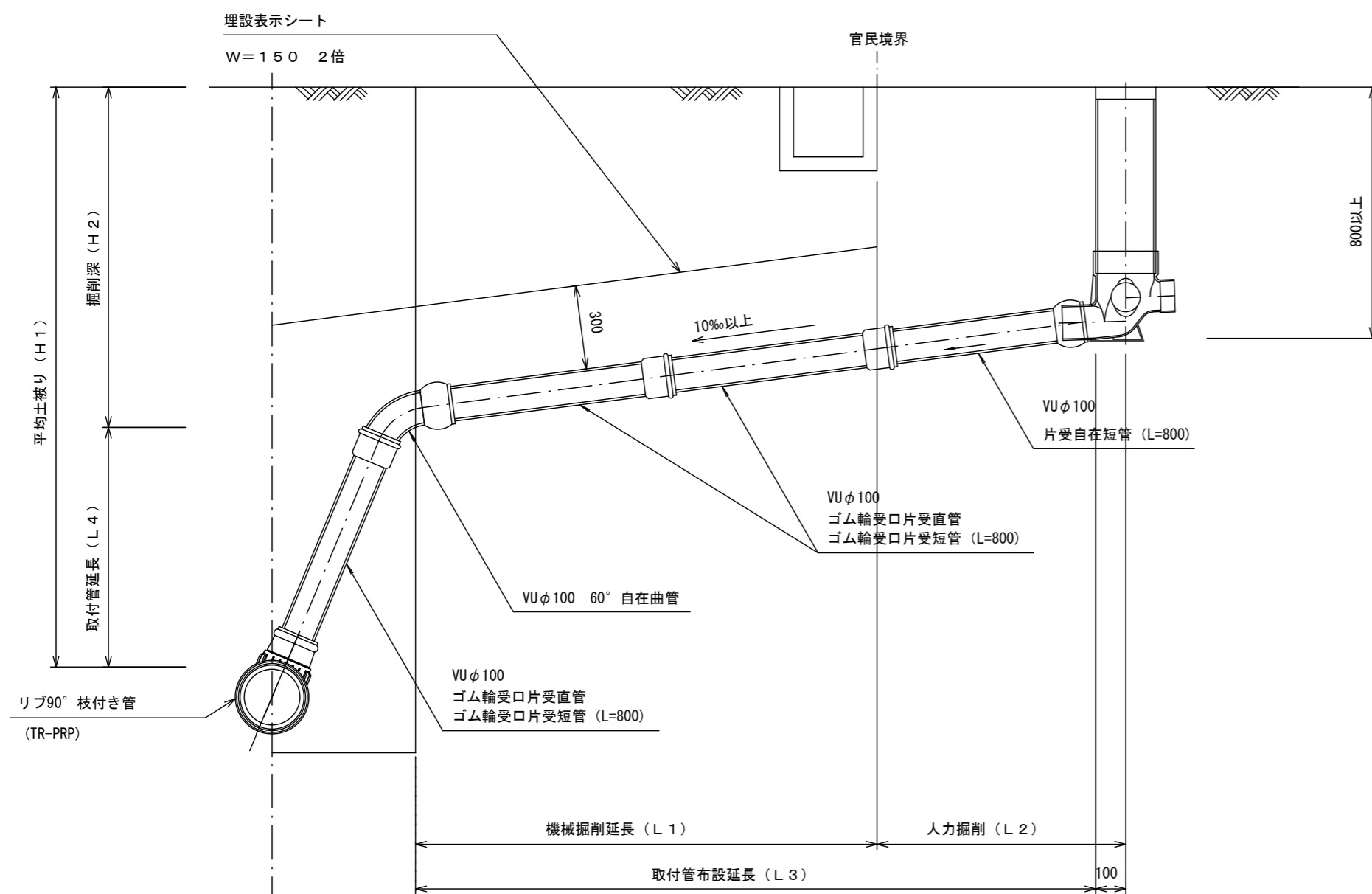
(参考)



断面図



Bタイプ

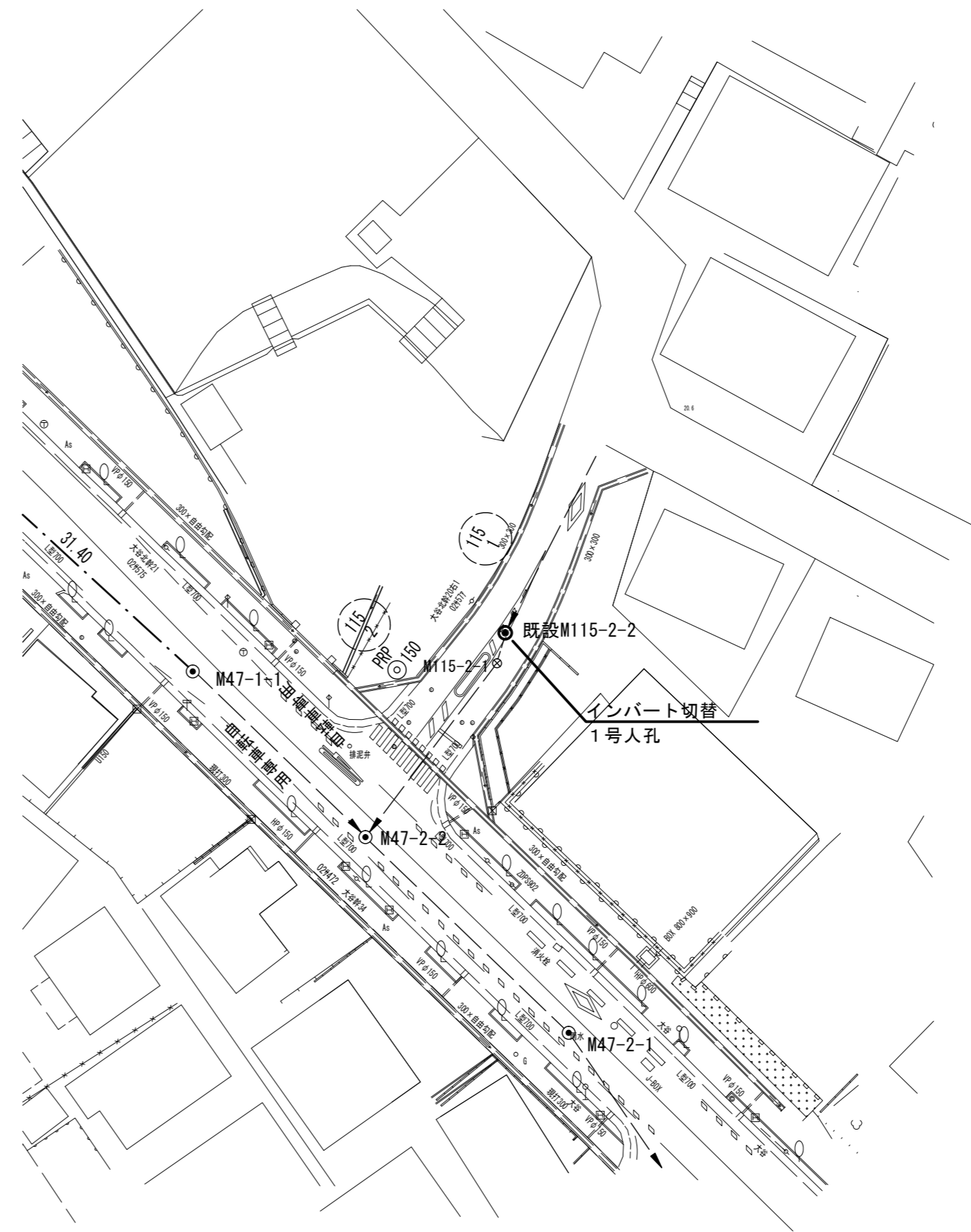
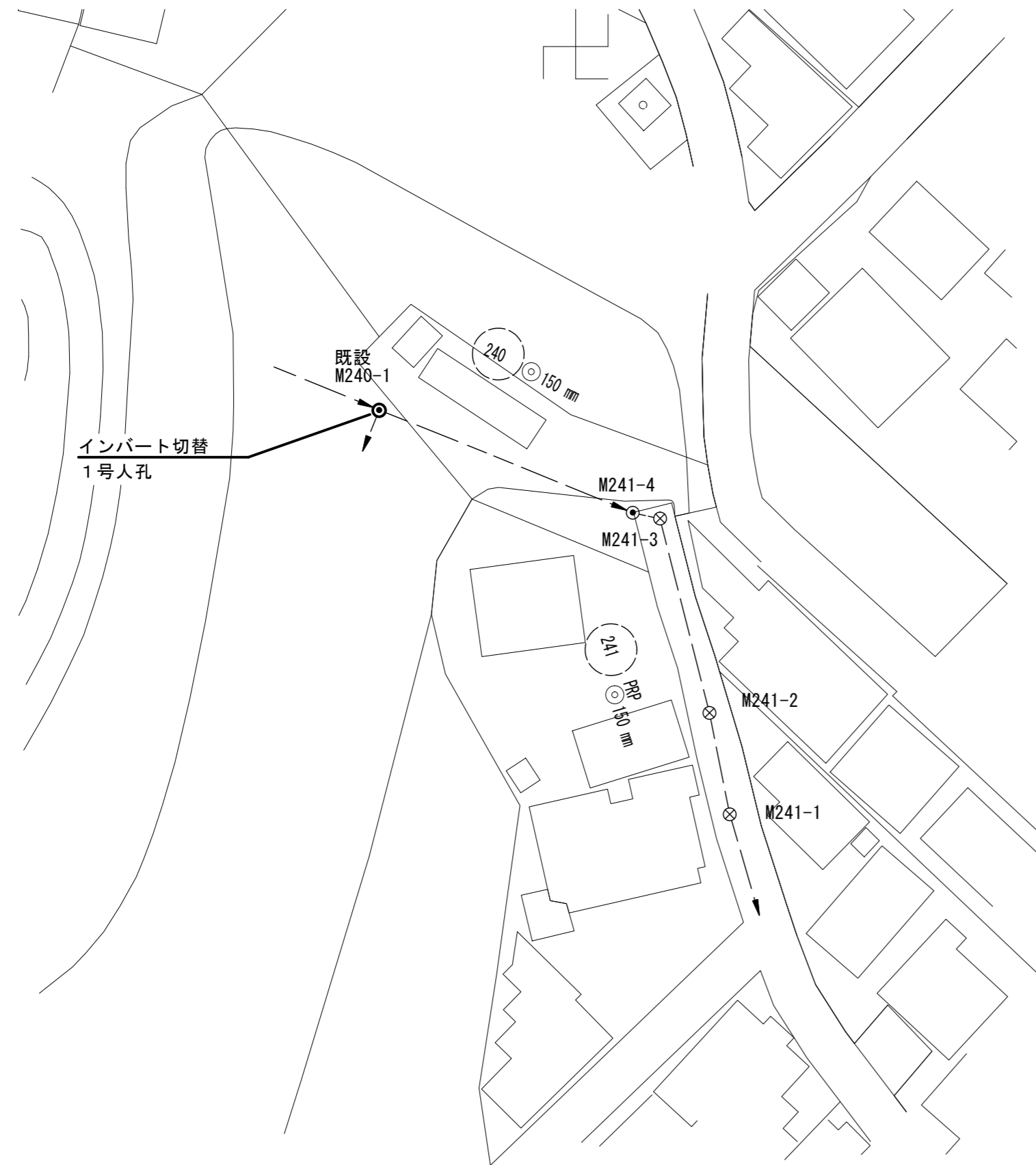
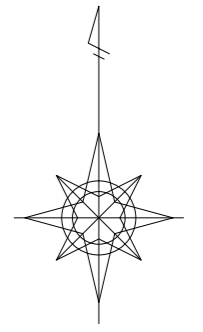


参考

※この図面はA2サイズを原寸とする。

工事名	令和4年度下工公補第8号 津北部第14処理分区公共下水道工事		
施工箇所名	津市大谷町及び上浜町六丁目地内		
図面名	取付管布設標準図 (リブ本管)		
縮尺	図示	図面番号	23/24
事業所名	津市上下水道事業局下水道工務課		

切替工平面図 S=1/500



凡 例	
記号	名称
	枝線管渠(計画)
	枝線管渠(既設)
	枝線管渠(計画圧送)
	組立0号マンホール
	組立1号マンホール
	組立2号マンホール
	組立楕円マンホール
	塩ビ製リブ付小型マンホール
	マンホールポンプ
	内 副 管

※この図面はA2サイズを原寸とする。

工 事 名	令和4年度下工公補第8号 津北部第14処理分区公共下水道工事		
施工箇所名	津市大谷町及び上浜町六丁目地内		
図 面 名	切替工平面図		
縮 尺	S=1/500	図面番号	24/24
事 業 所 名	津市上下水道事業局下水道工務課		