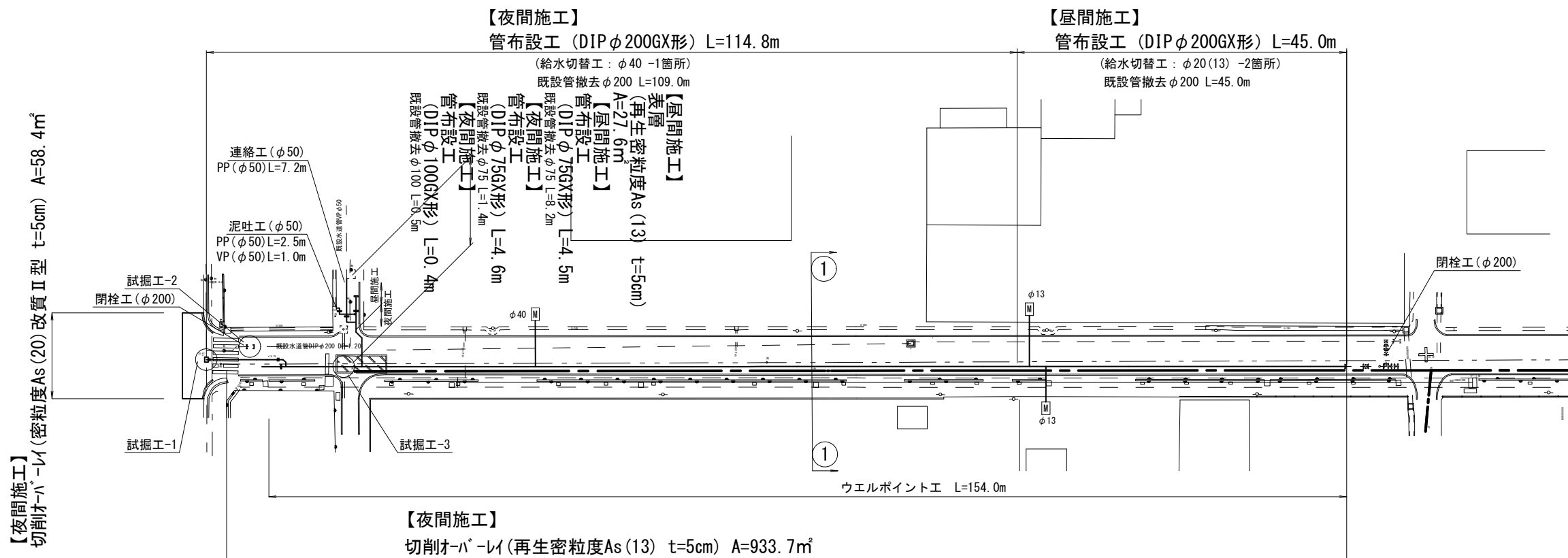


設計図

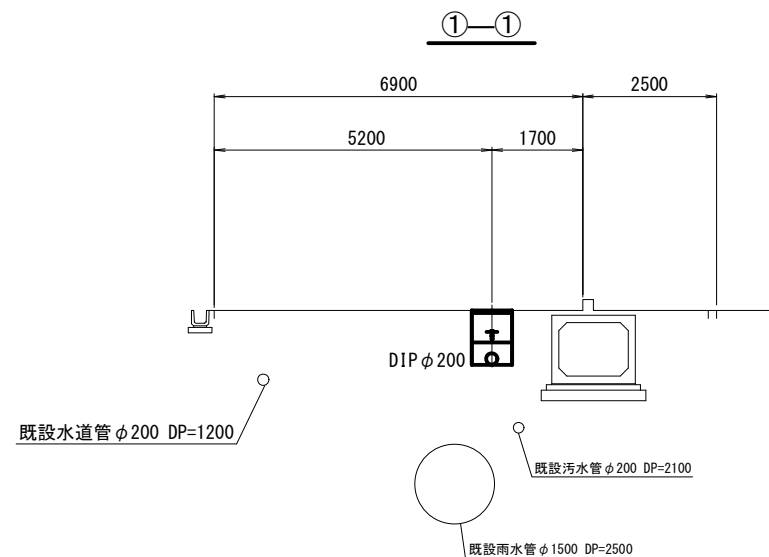
平面図

s = 1 : 500



横断面図

s = 1 : 100



占用物件凡例

線種	名称
— — — — —	水道管 (新設)
— — — — —	既設水道管
- - - - -	既設下水道管
- - - - -	既設ガス管
- - - - -	既設雨水管
- - - - -	既設NTT

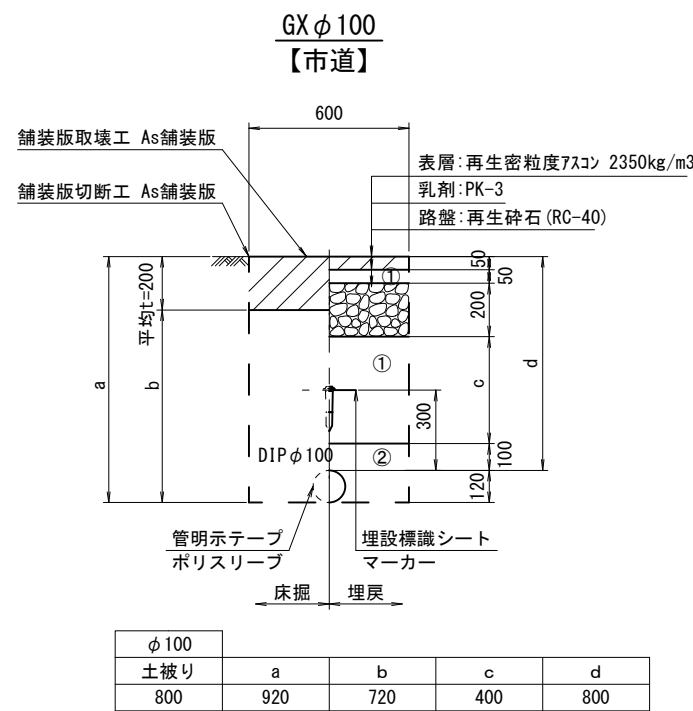
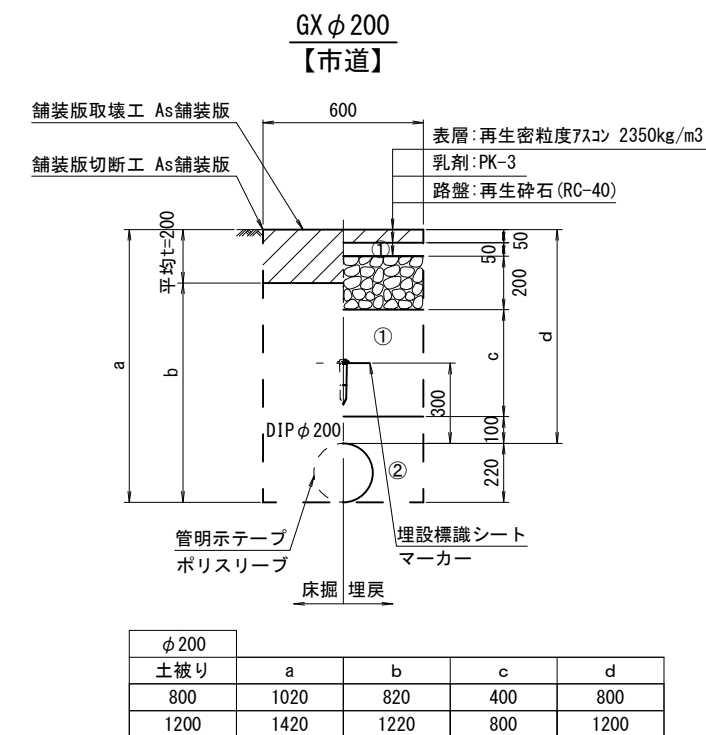
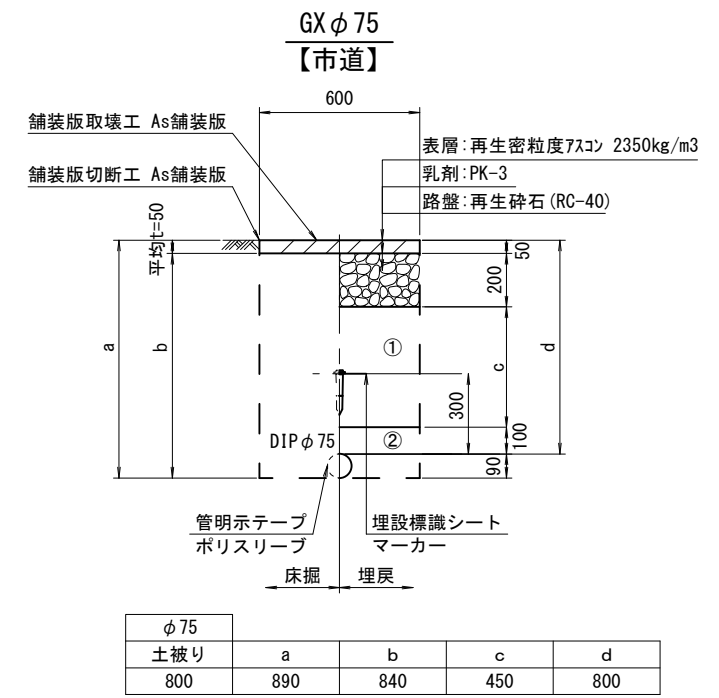
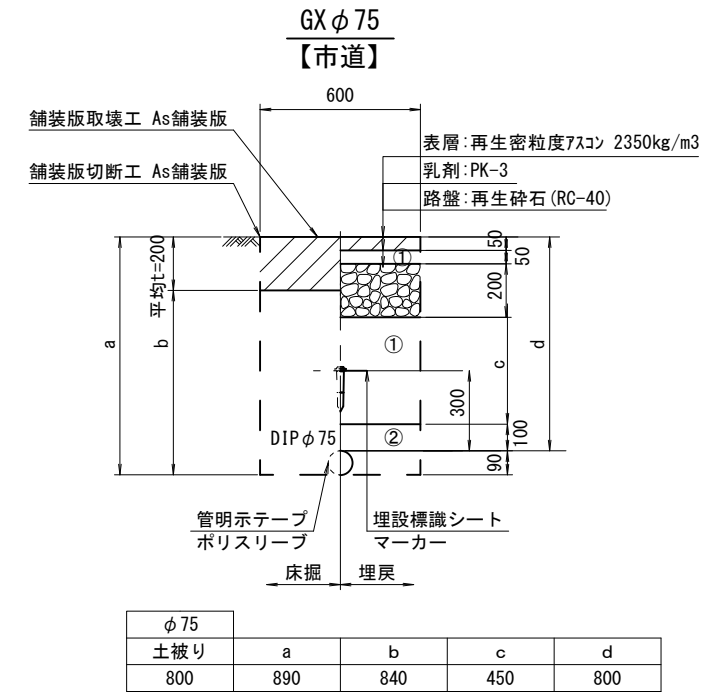
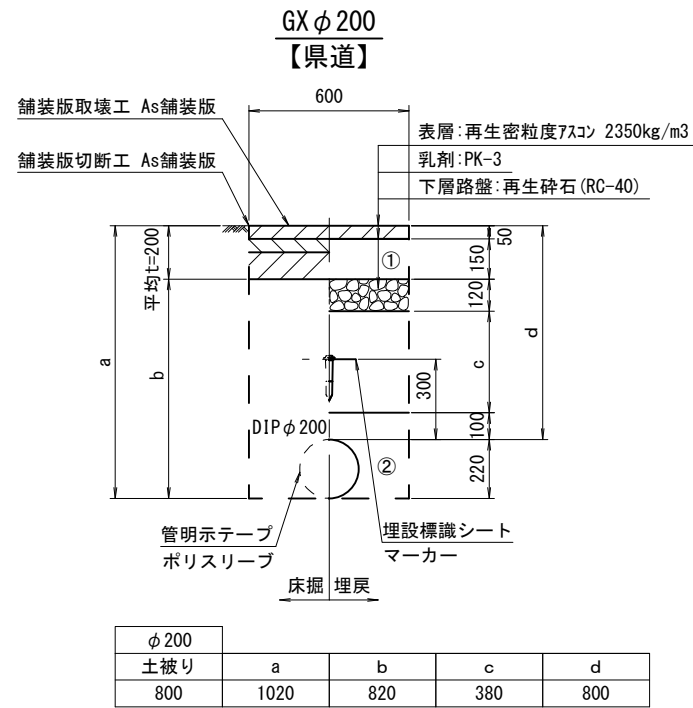
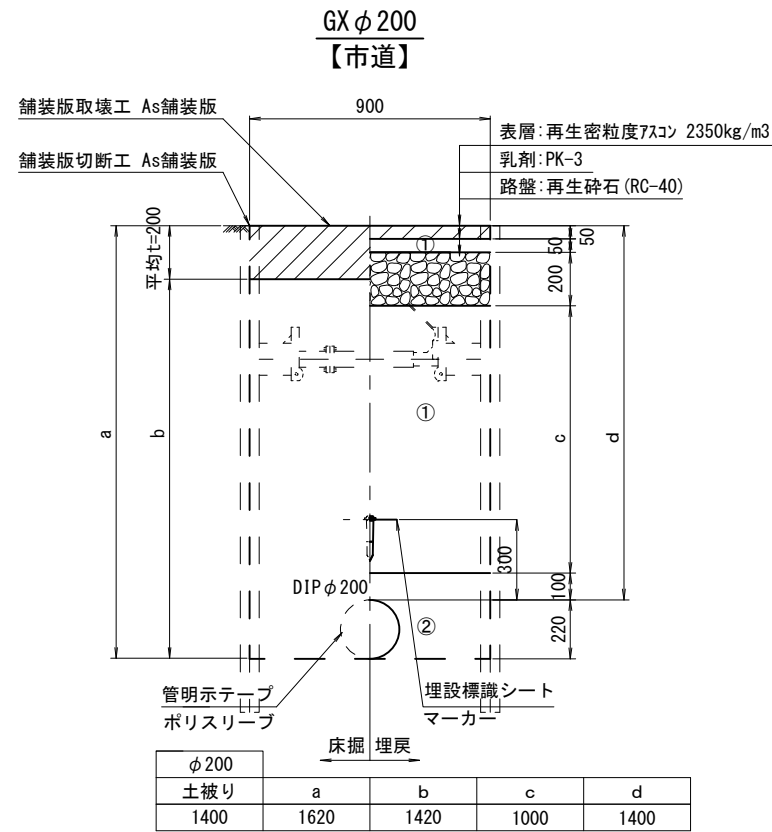
※この図面はA2サイズを原寸とする。

津市上下水道事業局			
工事名	令和4年度 水工第22号 住吉町ほか2町地内配水管布設工事		
図面の種類	平面図・横断面図		
縮尺	図示	図面番号	1/6
請負業者名			

設計図

土工定規図(1/2)

S=1:20



※この図面はA2サイズを原寸とする。

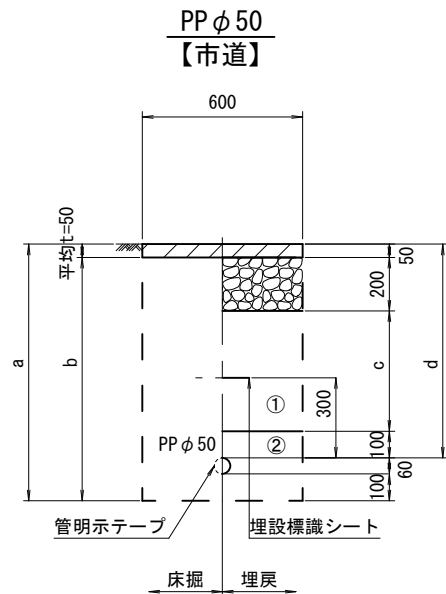
- ①・・・再生砕石 (RC-40)
- ②・・・埋戻し用砂

津市上下水道事業局			
工事名	令和4年度 水工第22号 住吉町ほか2町地内配水管布設工事		
図面の種類	土工定規図(1/2)		
縮尺	図示	図面番号	2/6
受注者名			

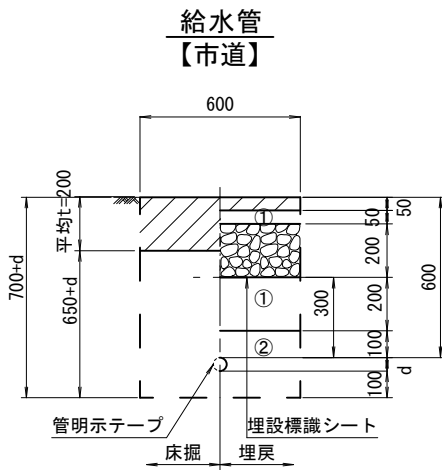
設計図

土工定規図(2/2)

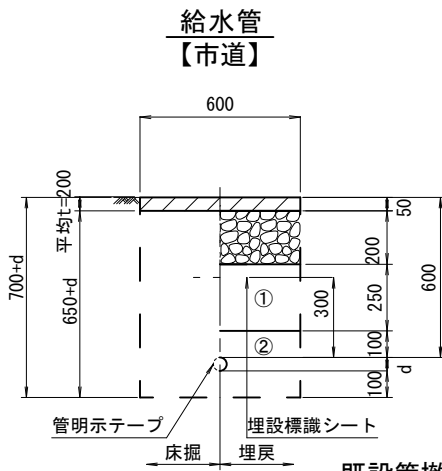
S=1:20



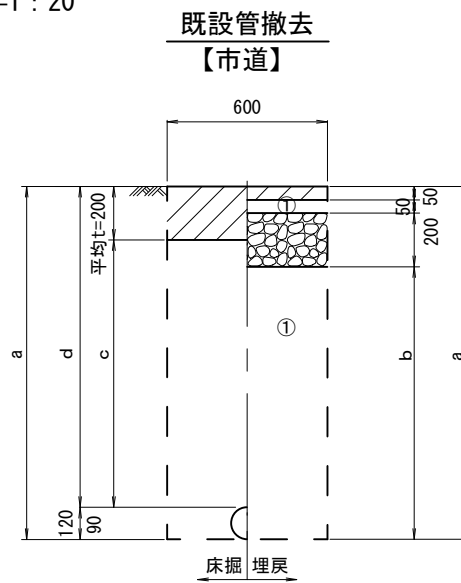
φ50				
土被り	a	b	c	d
800	960	910	450	800



給水管外径 d	
φ13	d=20mm
φ20	d=25mm
φ25	d=30mm
φ30	d=40mm
φ40	d=50mm
φ50	d=60mm

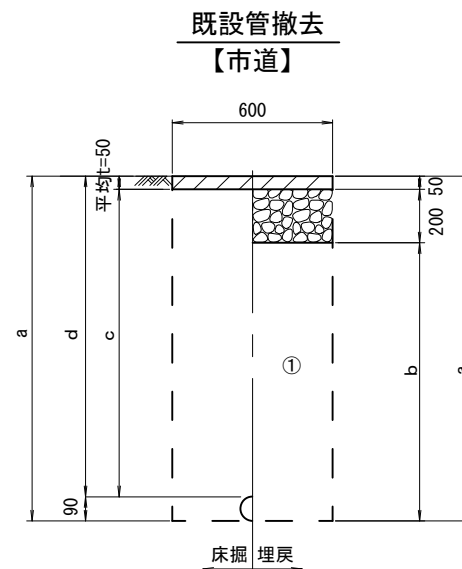


給水管外径 d	
φ13	d=20mm
φ20	d=25mm
φ25	d=30mm
φ30	d=40mm
φ40	d=50mm
φ50	d=60mm

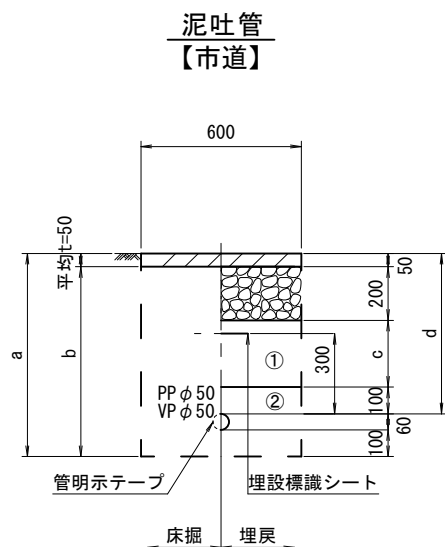
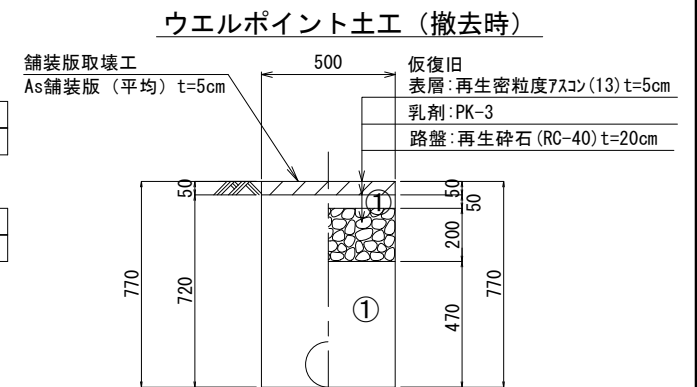
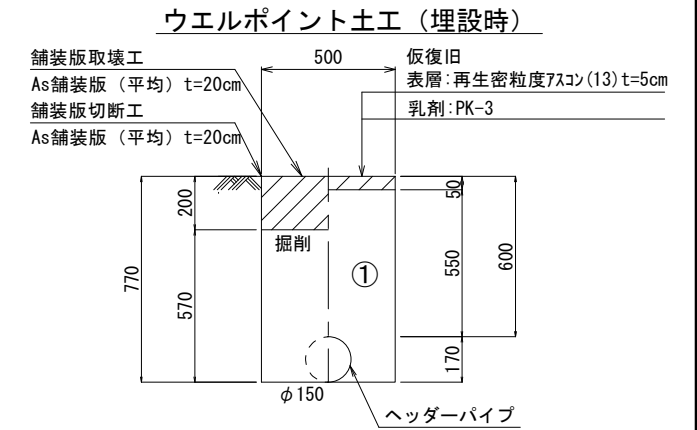


φ75				
土被り	a	b	c	d
1200	1290	1090	990	1200

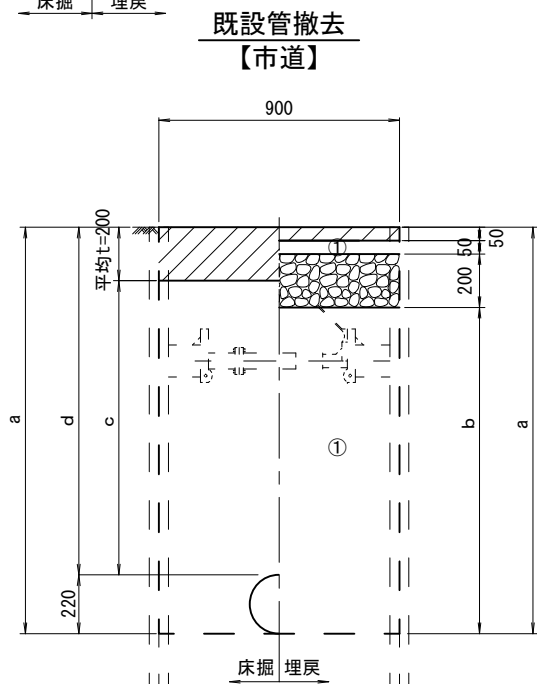
φ100				
土被り	a	b	c	d
1200	1320	1020	1170	1200



φ75				
土被り	a	b	c	d
1200	1290	950	1060	1200



φ50				
土被り	a	b	c	d
600	760	710	250	600



φ200				
土被り	a	b	c	d
1300	1520	1220	1100	1300

①・・・再生砕石 (RC-40)

②・・・埋戻し用砂

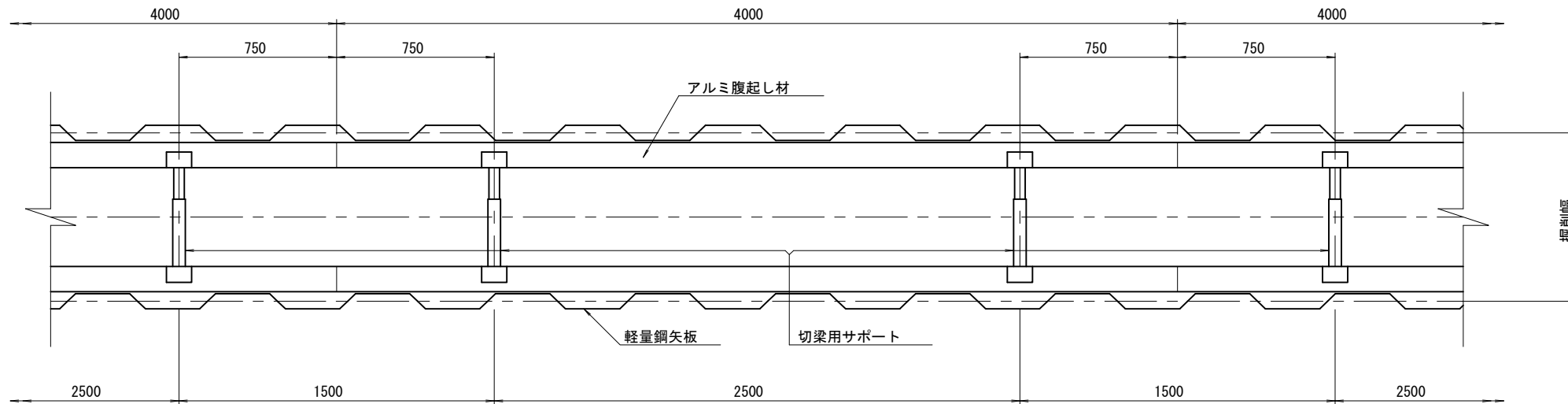
※この図面はA2サイズを原寸とする。

津市上下水道事業局			
工事名	令和4年度 水工第22号 住吉町ほか2町地内配水管布設工事		
図面の種類	土工定規図(2/2)		
縮尺	図示	図面番号	3/6
受注者名			

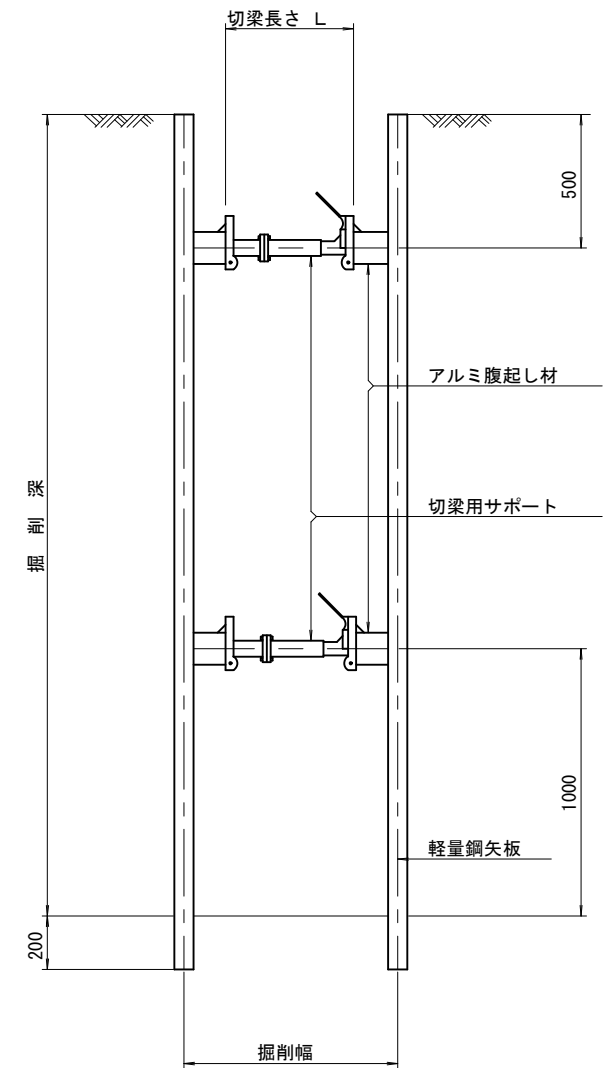
設計図

土留工標準図 (参考)
(軽量金属支保材使用の場合)

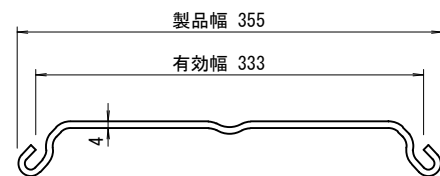
平面図
S=1/20



断面図
S=1/20



軽量鋼矢板 標準図
S=1/5



支保工段数表

掘削深 (m)	矢板長 (m)	支保工段数 (段)
1.5 < H ≤ 1.8	2.0	1
1.8 < H ≤ 2.0	2.5	1
2.0 < H ≤ 2.3	2.5	2
2.3 < H ≤ 2.8	3.0	2
2.8 < H ≤ 3.3	3.5	2
3.3 < H ≤ 3.5	4.0	2
3.5 < H ≤ 3.8	4.0	3

参考

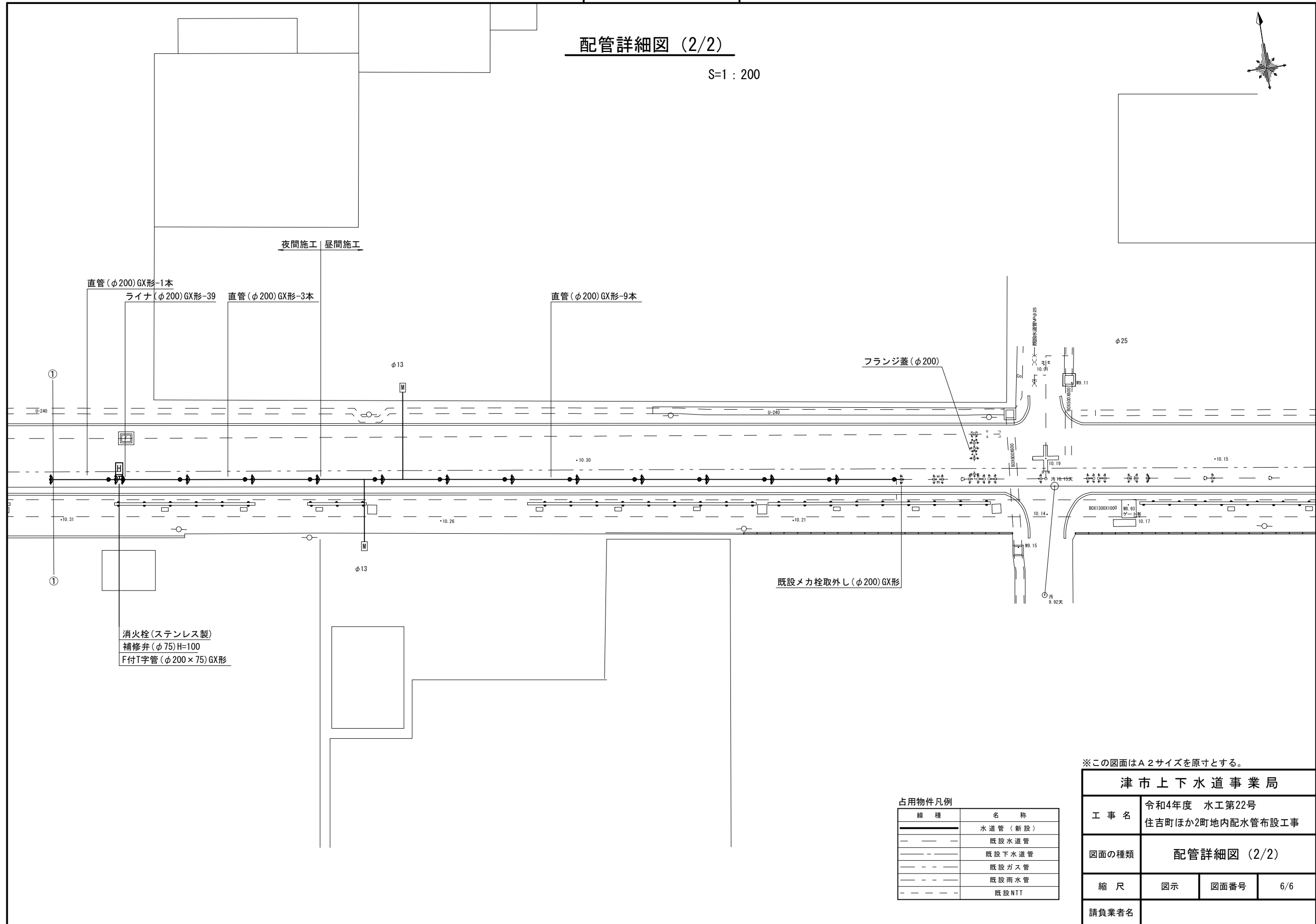
※この図面はA2サイズを原寸とする。

津市上下水道事業局			
工事名	令和4年度 水工第22号 住吉町ほか2町地内配水管布設工事		
図面の種類	土留工標準図 (軽量金属支保材使用の場合)		
縮尺	図示	図面番号	4/6
受注者名			

設計図

配管詳細図 (2/2)

S=1 : 200



※この図面はA2サイズを原寸とする。

津市上下水道事業局			
工事名	令和4年度 水工第22号 住吉町ほか2町地内配水管布設工事		
図面の種類	配管詳細図 (2/2)		
縮尺	図示	図面番号	6/6
請負業者名			

占用物件凡例

線種	名称
———	水道管 (新設)
- - - -	既設水道管
- - - -	既設下水道管
- - - -	既設ガス管
- - - -	既設雨水管
- - - -	既設NTT