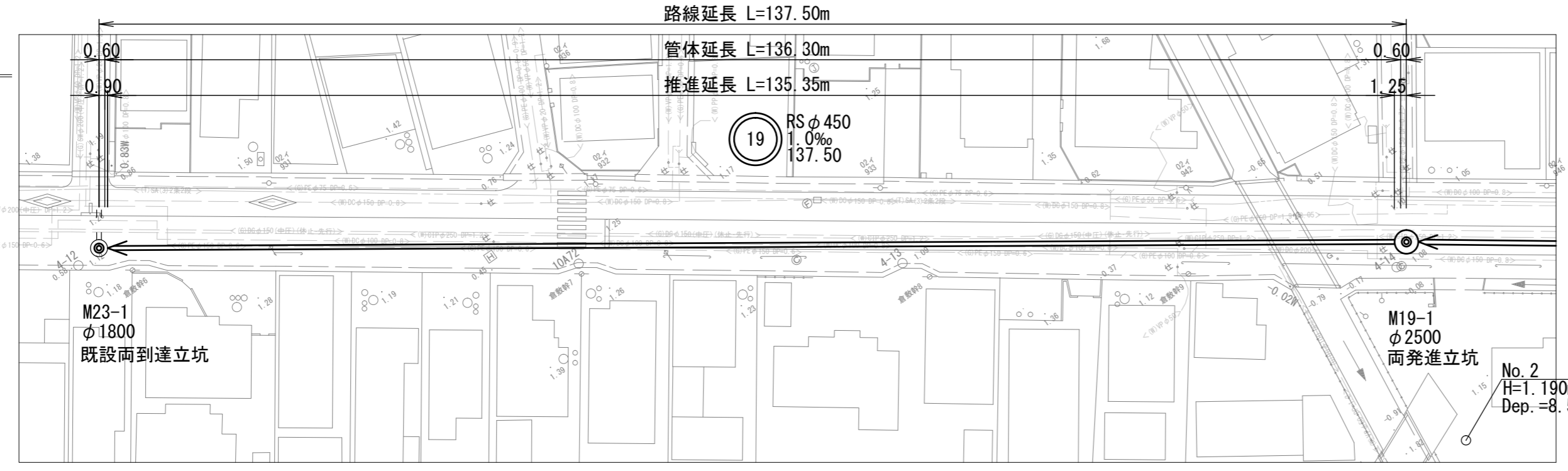
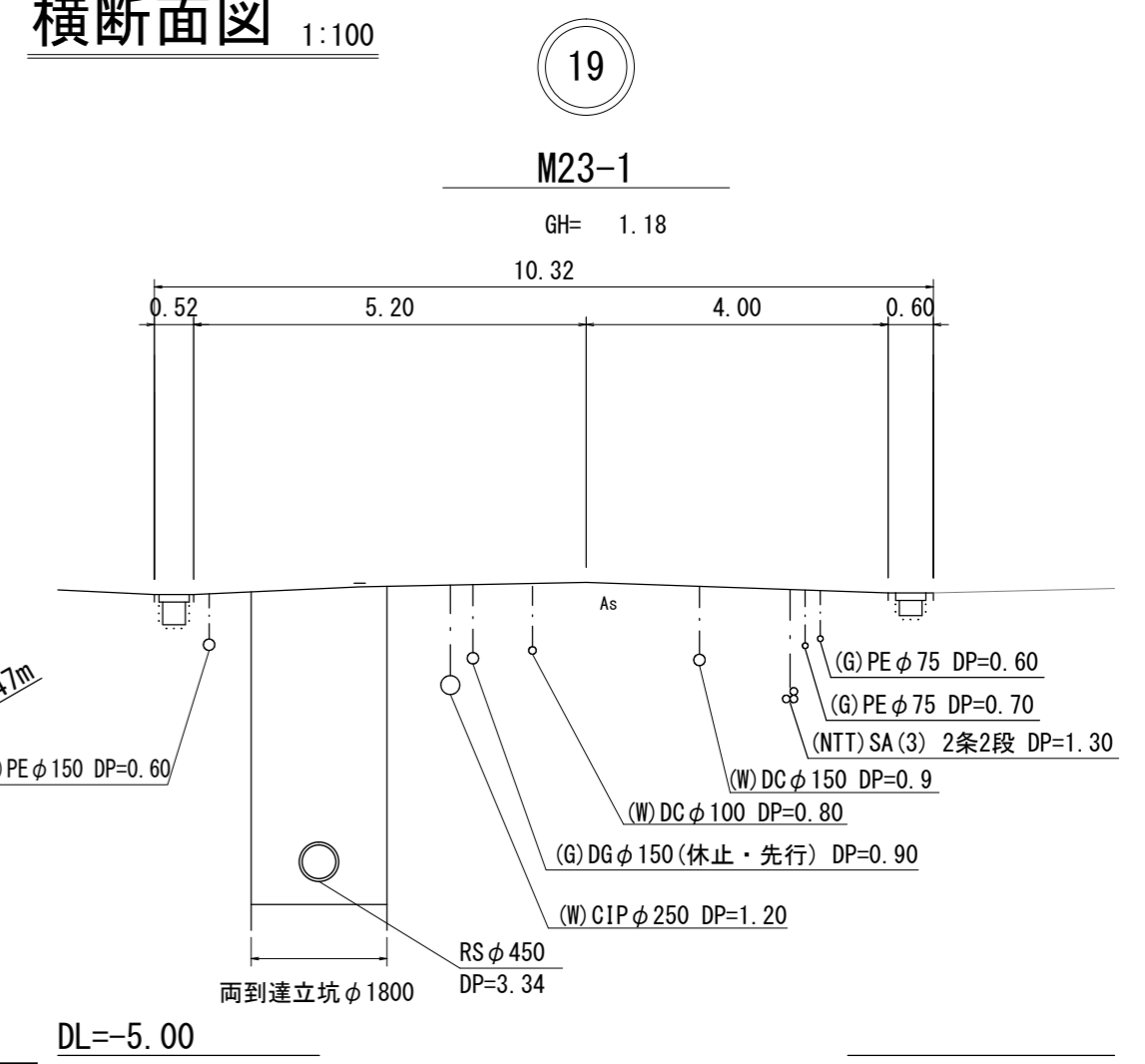


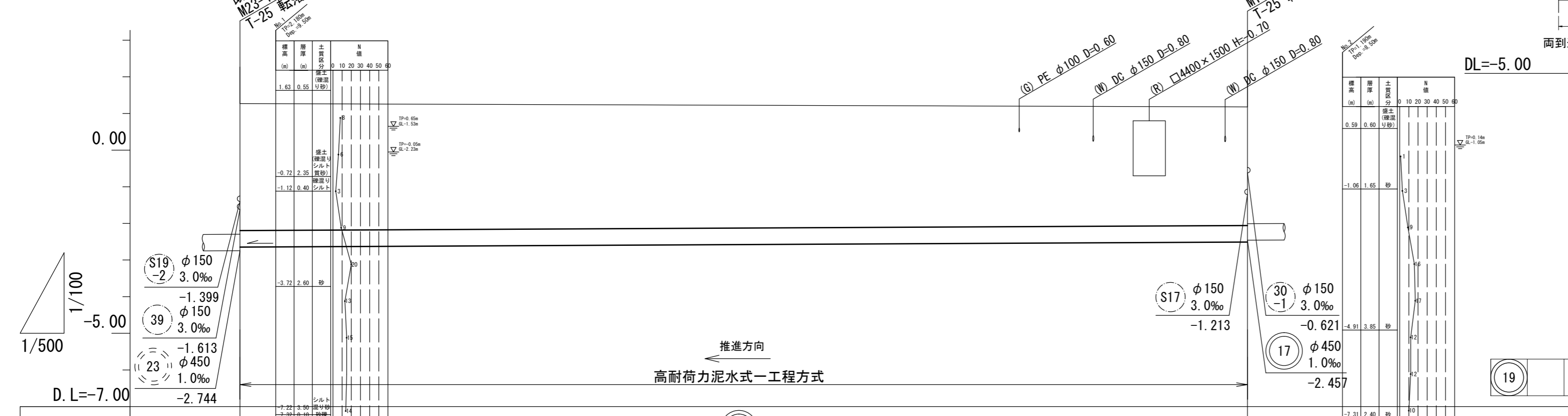
平面図 1:500



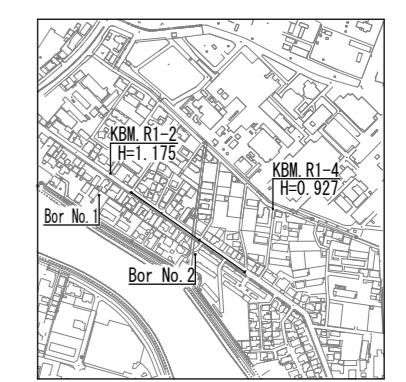
横断面図 1:100



縦断面図 縦 1:100 横 1:500



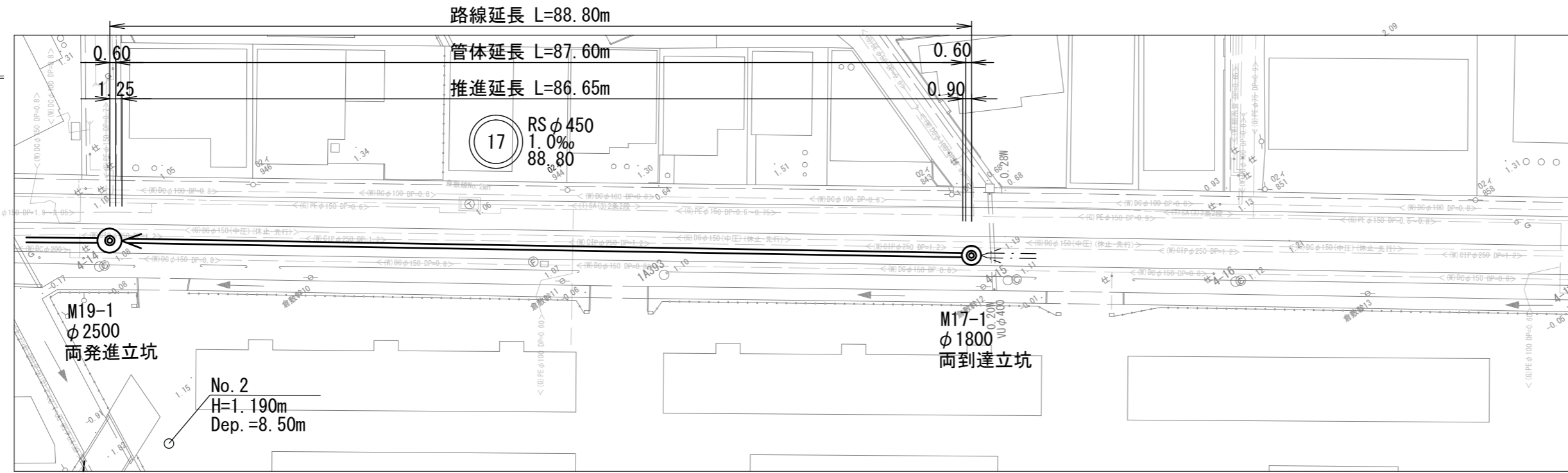
管番号	19	
管径	RS φ 450	
勾配	1.0‰	
延長	137.50	
土被り	3.34	3.16
掘削深		
管底高	-2.644	-2.507
地盤高	1.18	1.14
追加距離	0.00	137.50
距離	0.00	137.50
測点	M23-1	M19-1



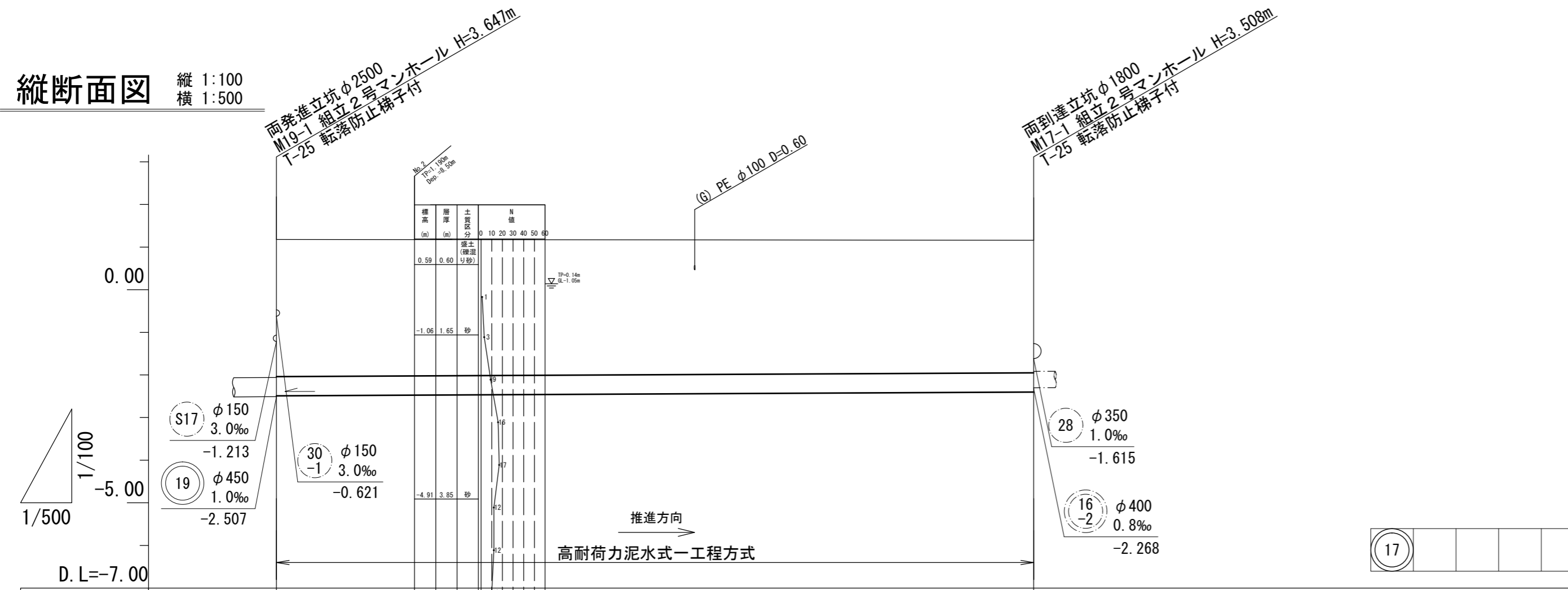
※この図面はA2サイズを原寸とする。

工事名	令和4年度下工公補第12号 北部第10汚水幹線築造工事		
施工箇所名	津市江戸橋一丁目及び江戸橋二丁目地内		
図面名	平面図・縦断面図・横断面図		
縮尺	図示	図面番号	1/11
事業所名	津市上下水道事業局下水道工務課		

平面図 1:500

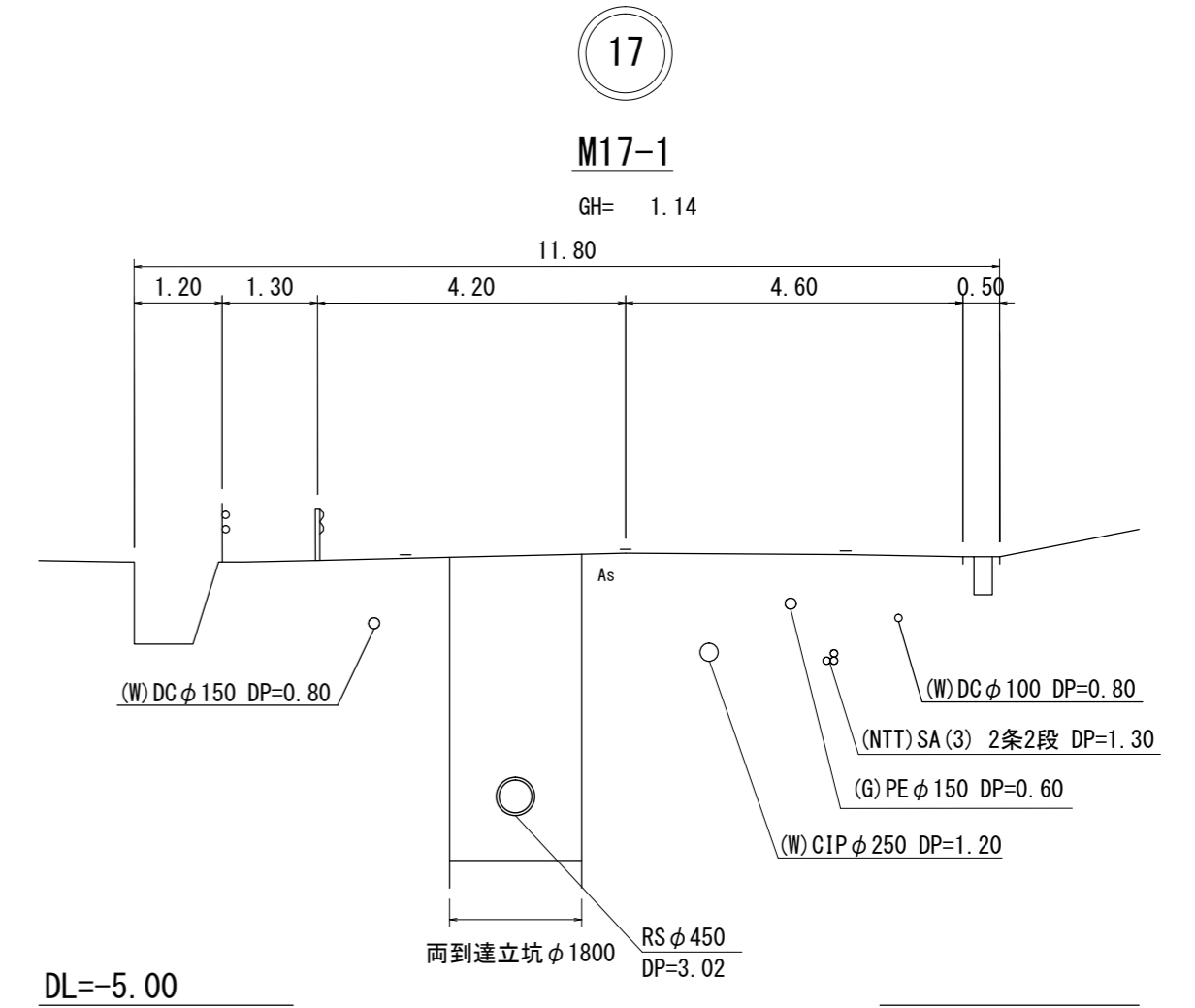


縦断面図 縦 1:100 横 1:500

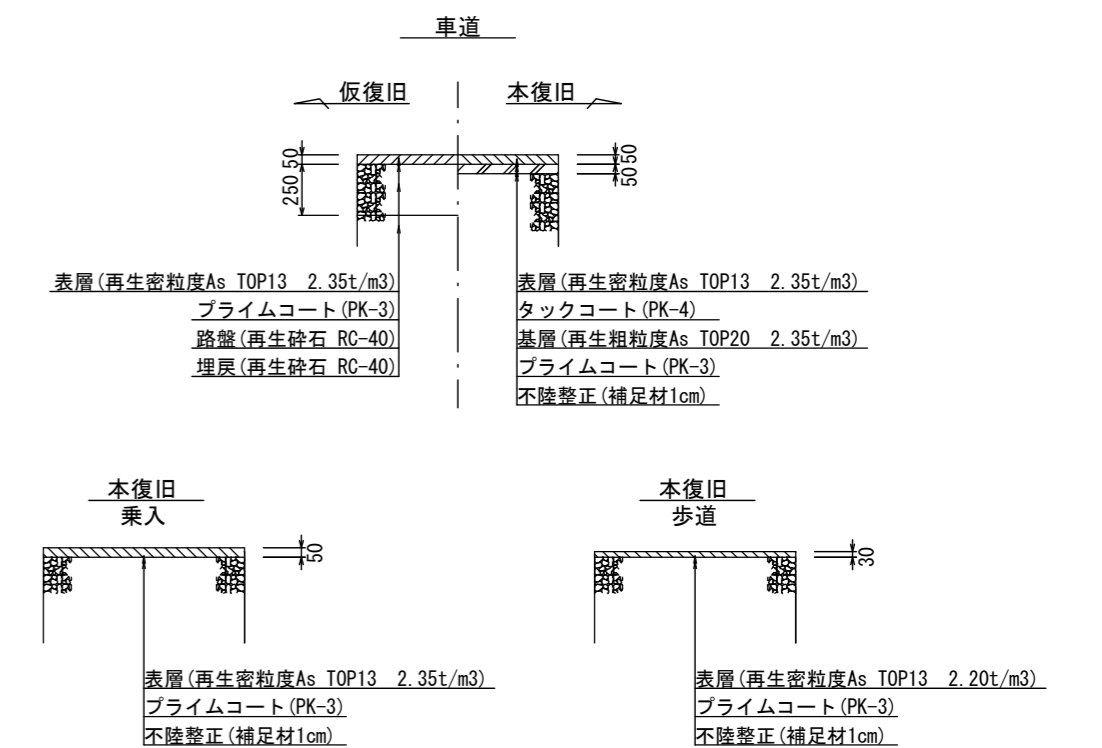


管番号		17
管径		RS φ450
勾配		1.0‰
延長		88.80
土被り	3.11	3.02
掘削深		
管底高	-2.457	-2.368
地盤高	1.14	1.14
追加距離	0.00	88.80
距離	0.00	88.80
測点	M19-1	M17-1

横断面図 1:100



舗装復旧工 1:40



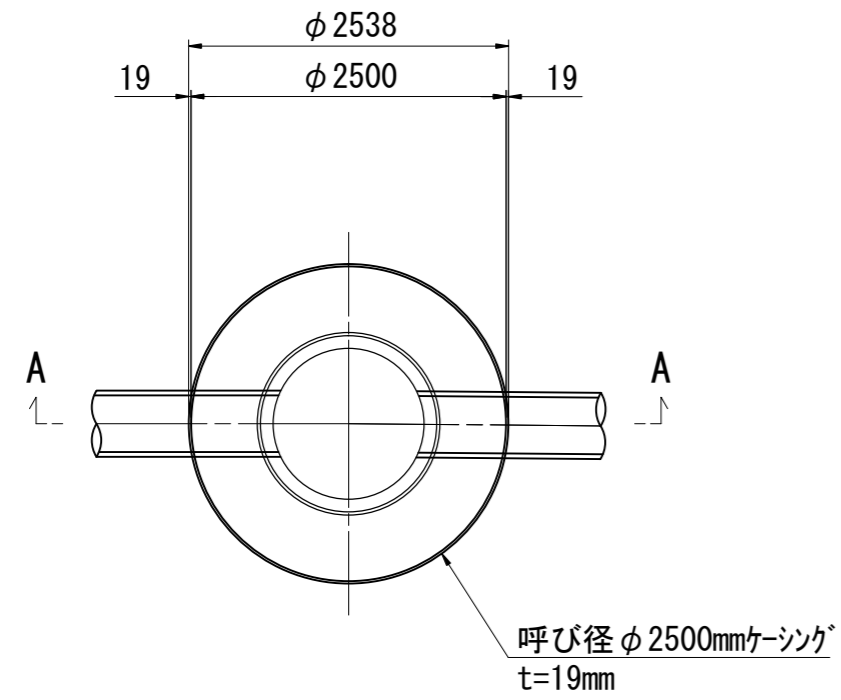
※この図面はA2サイズを原寸とする。

工事名	令和4年度下工公補第12号 北部第10汚水幹線築造工事		
施工箇所名	津市江戸橋一丁目及び江戸橋二丁目地内		
図面名	平面図・縦断面図・横断面図 舗装復旧工		
縮尺	図示	図面番号	2 / 11
事業所名	津市上下水道事業局下水道工務課		

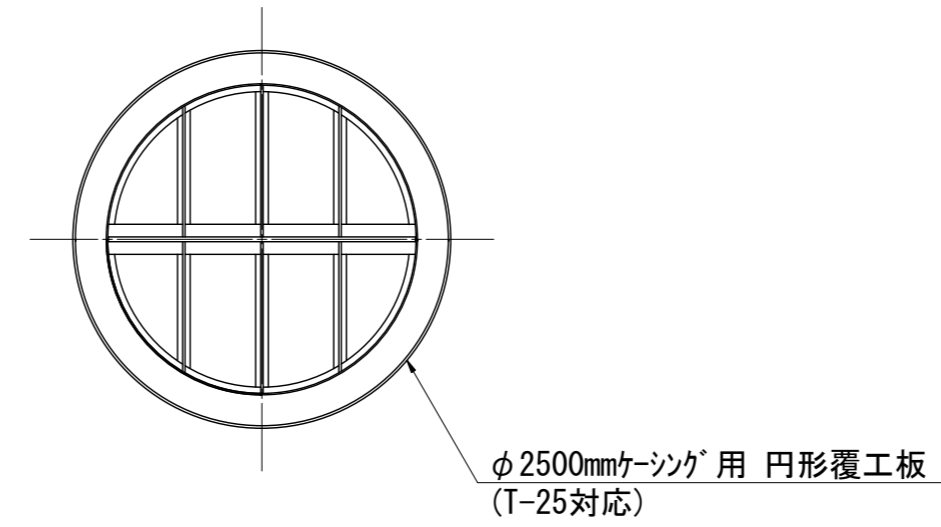
M19-1両発進立坑仮設図

S=1:60

平面図

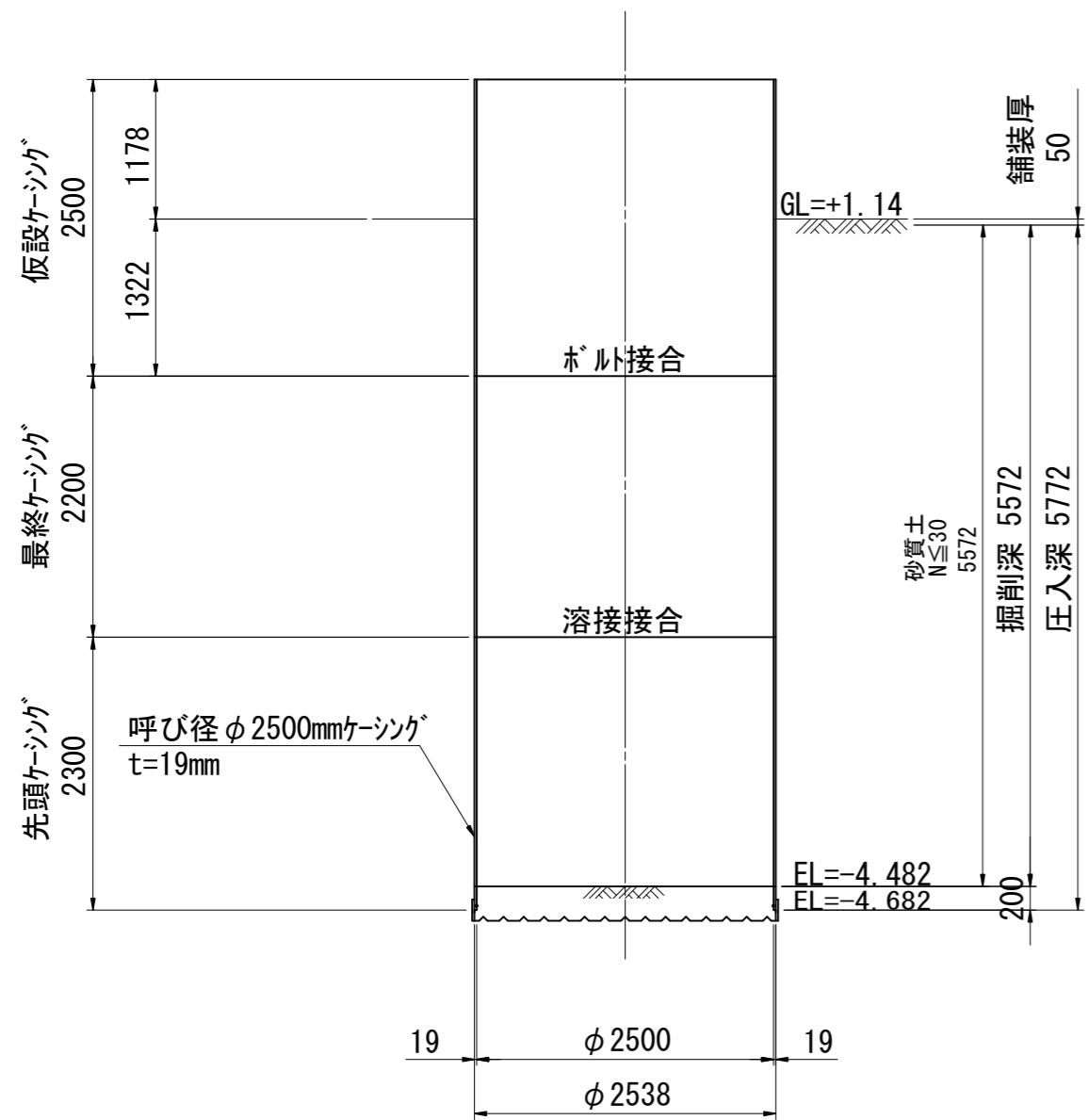


円形覆工板

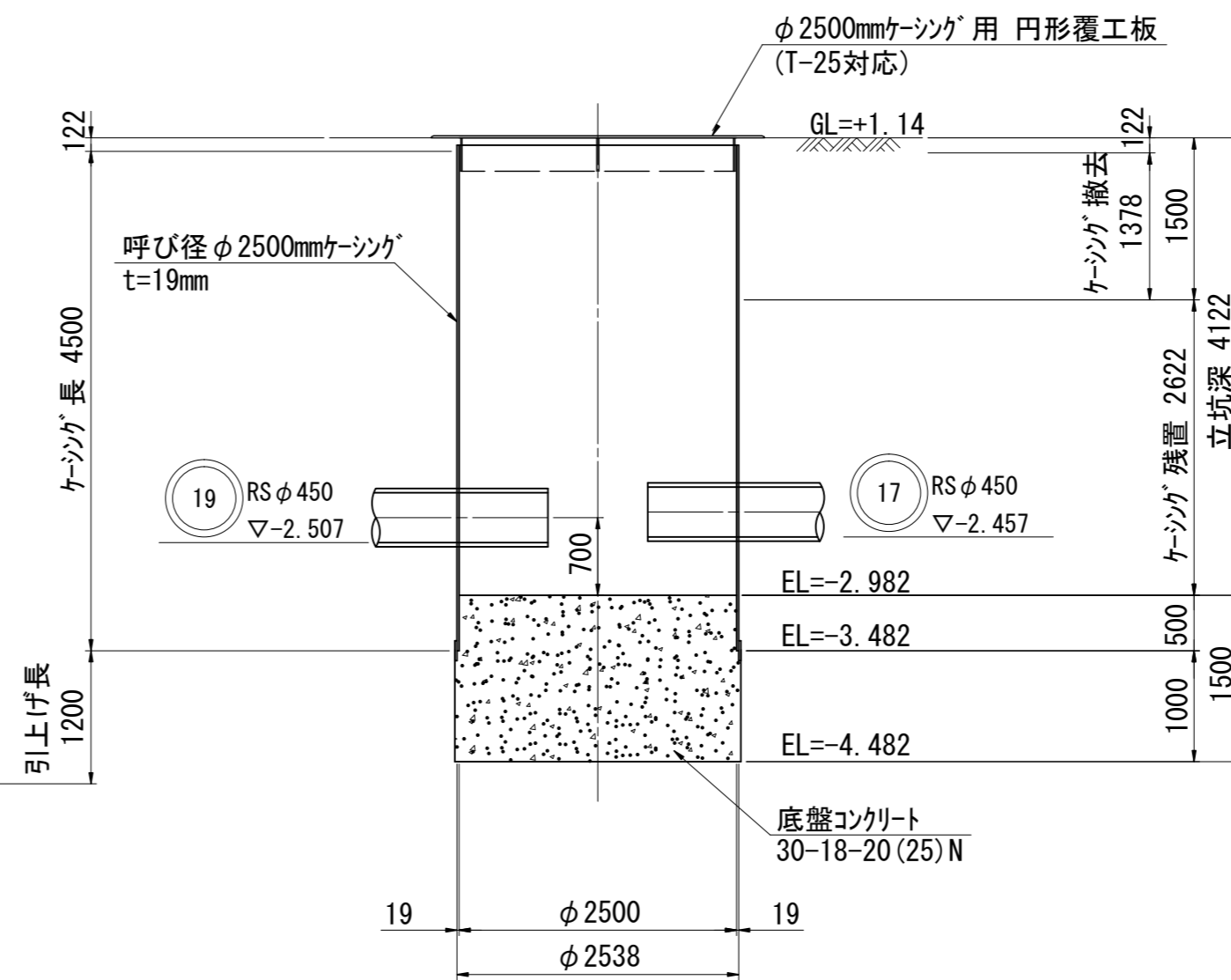


圧入掘削完了図

A - A



No. 2		H=1.190m	
標高	層厚	土質区分	N値
0.59	0.60	盛土 (礫混り砂)	10 20 30 40 50
-1.06	1.65	砂	1 3 9 16 17
-4.91	3.85	砂	12 12 10
-7.31	2.40	砂	



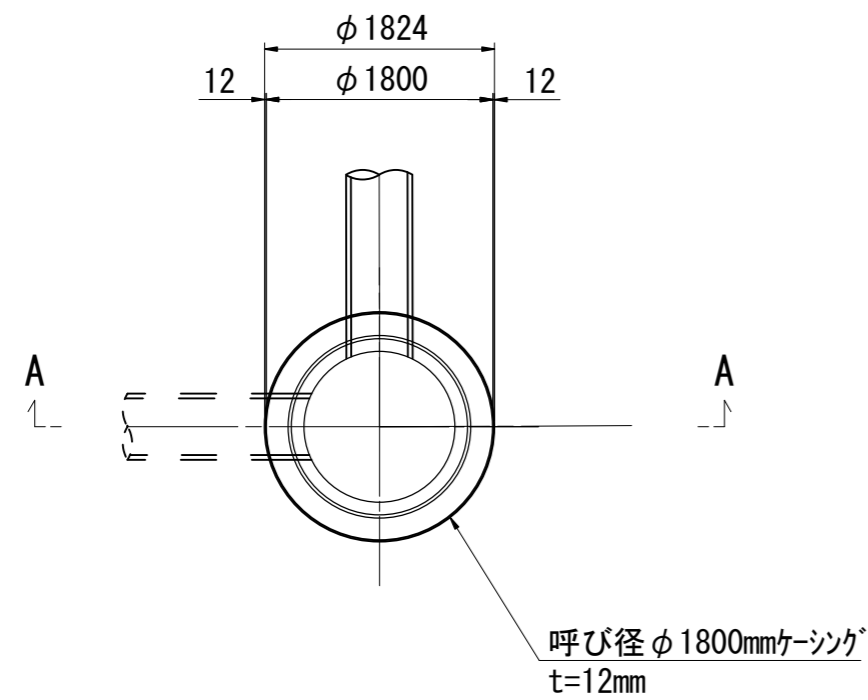
※この図面はA2サイズを原寸とする。

工事名	令和4年度下工公補第12号 北部第10汚水幹線築造工事		
施工箇所名	津市江戸橋一丁目及び江戸橋二丁目地内		
図面名	M19-1両発進立坑仮設図		
縮尺	1:60	図面番号	3 / 11
事業所名	津市上下水道事業局下水道工務課		

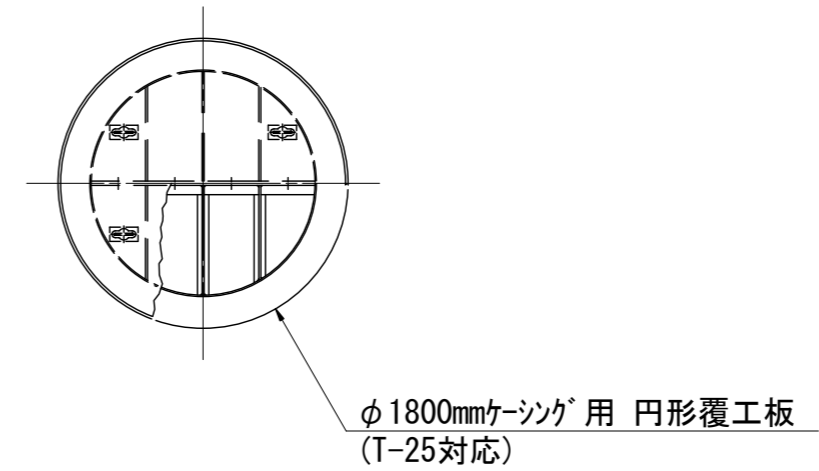
(既設)
M23-1両到達立坑仮設図

S=1:60

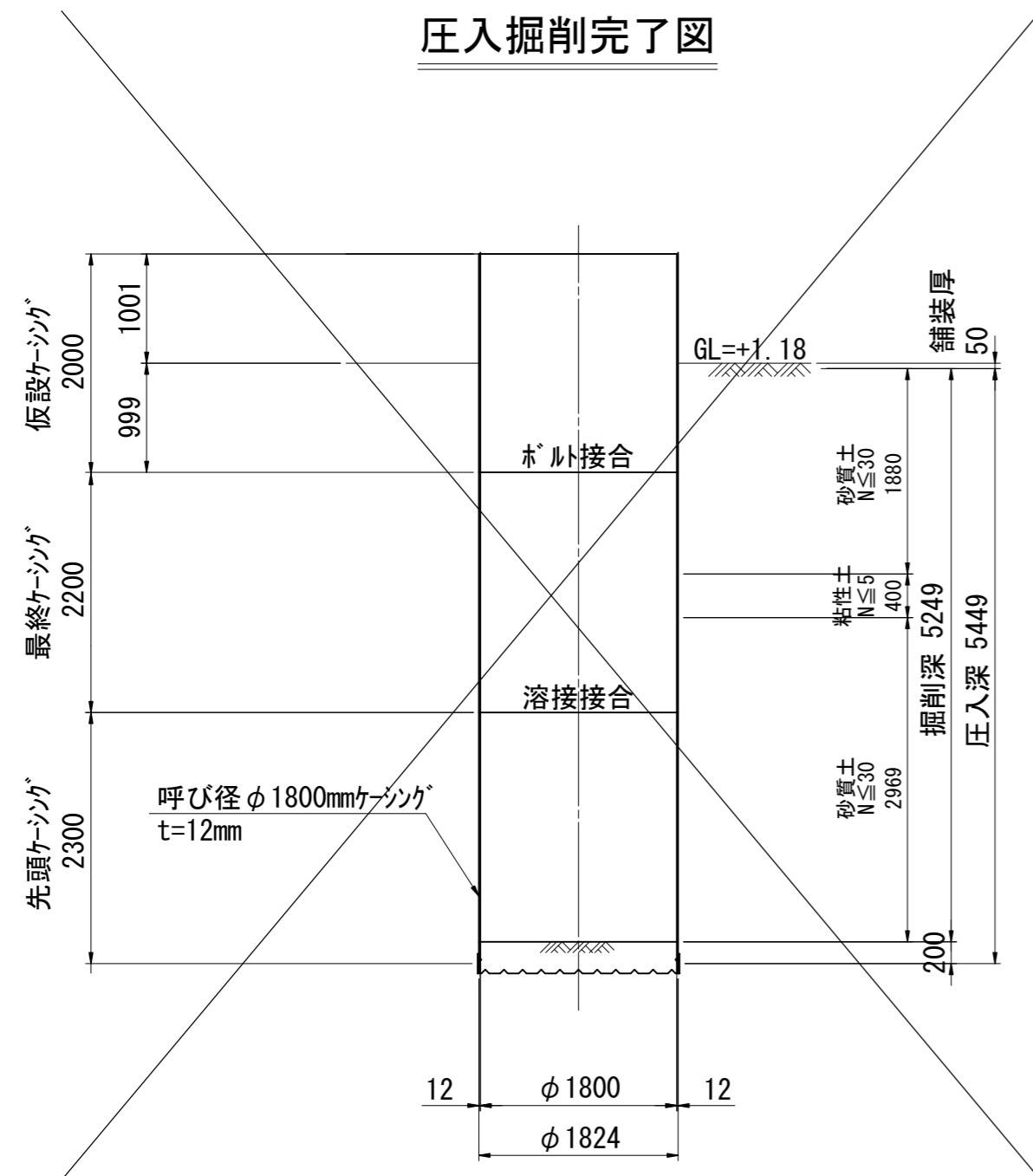
平面図



円形覆工板

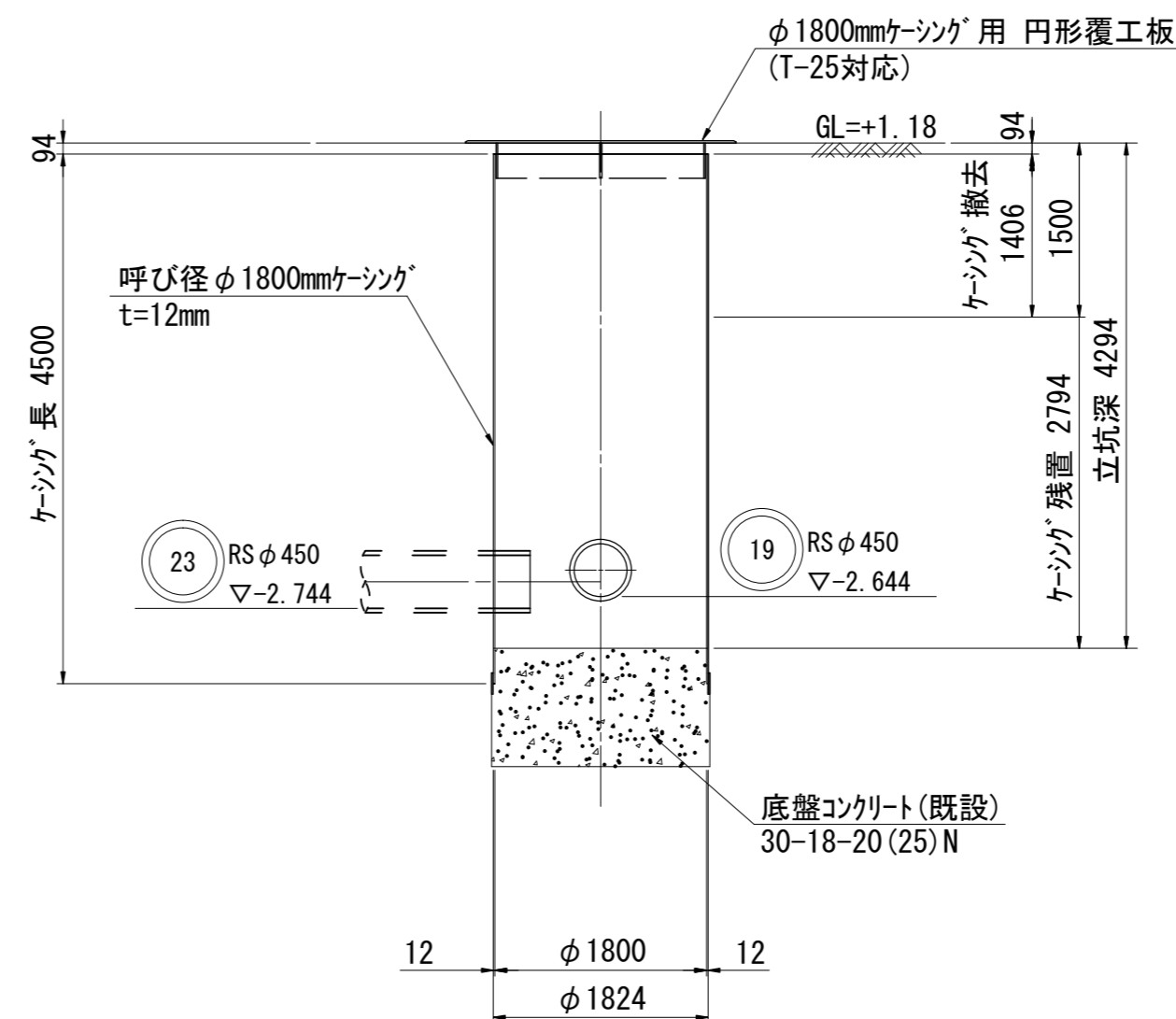


圧入掘削完了図



No. 1		H=2.180m		N値	
標高	層厚	土質区分	10	20	30
1.63	0.55	盛土 (礫混り砂)			
-0.72	2.35	盛土 (礫混りシルト質砂)	8	6	
-1.12	0.40	礫混りシルト	3		
-3.72	2.60	砂	9	20	
-7.22	3.50	シルト混り砂	13	15	
-7.32	0.10	砂礫	15	14	

A - A



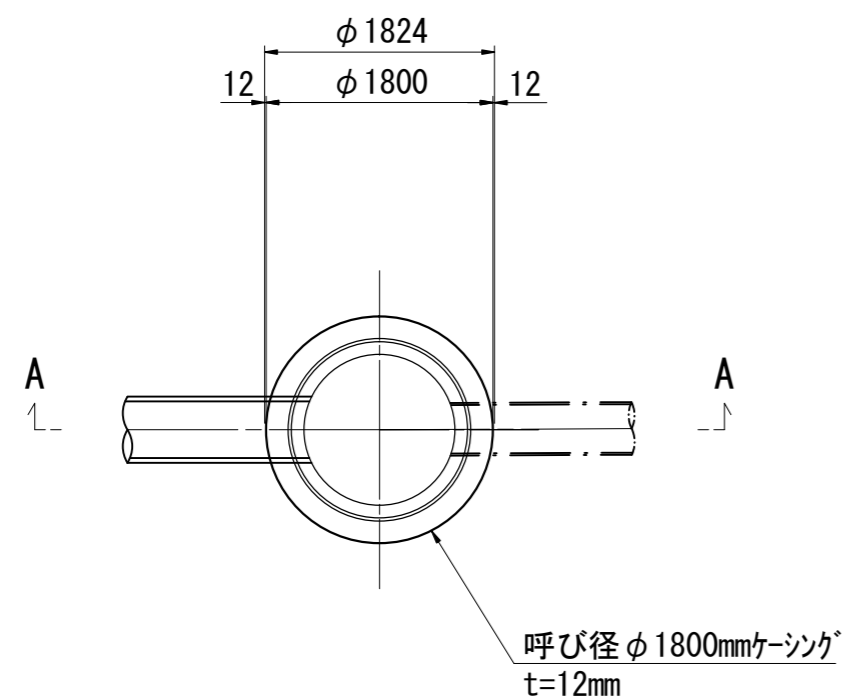
※この図面はA2サイズを原寸とする。

工事名	令和4年度下工公補第12号 北部第10汚水幹線築造工事		
施工箇所名	津市江戸橋一丁目及び江戸橋二丁目地内		
図面名	M23-1(既設)両到達立坑仮設図		
縮尺	1:60	図面番号	4/11
事業所名	津市上下水道事業局下水道工務課		

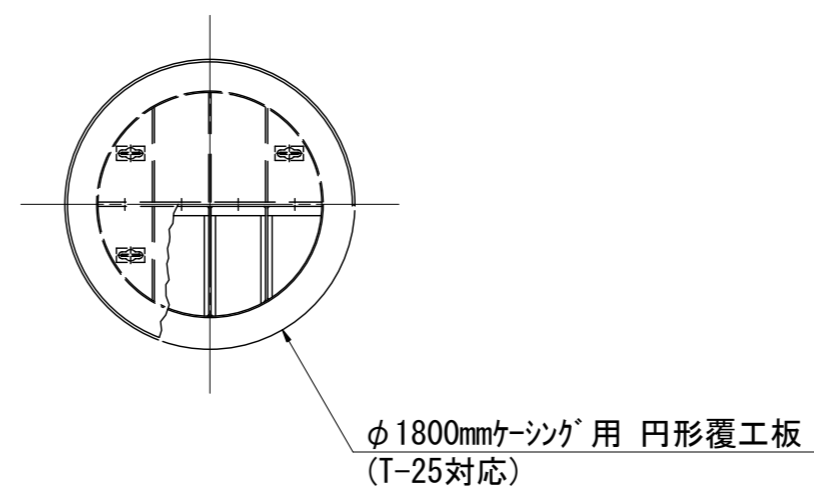
M17-1両到達立坑仮設図

S=1:60

平面図

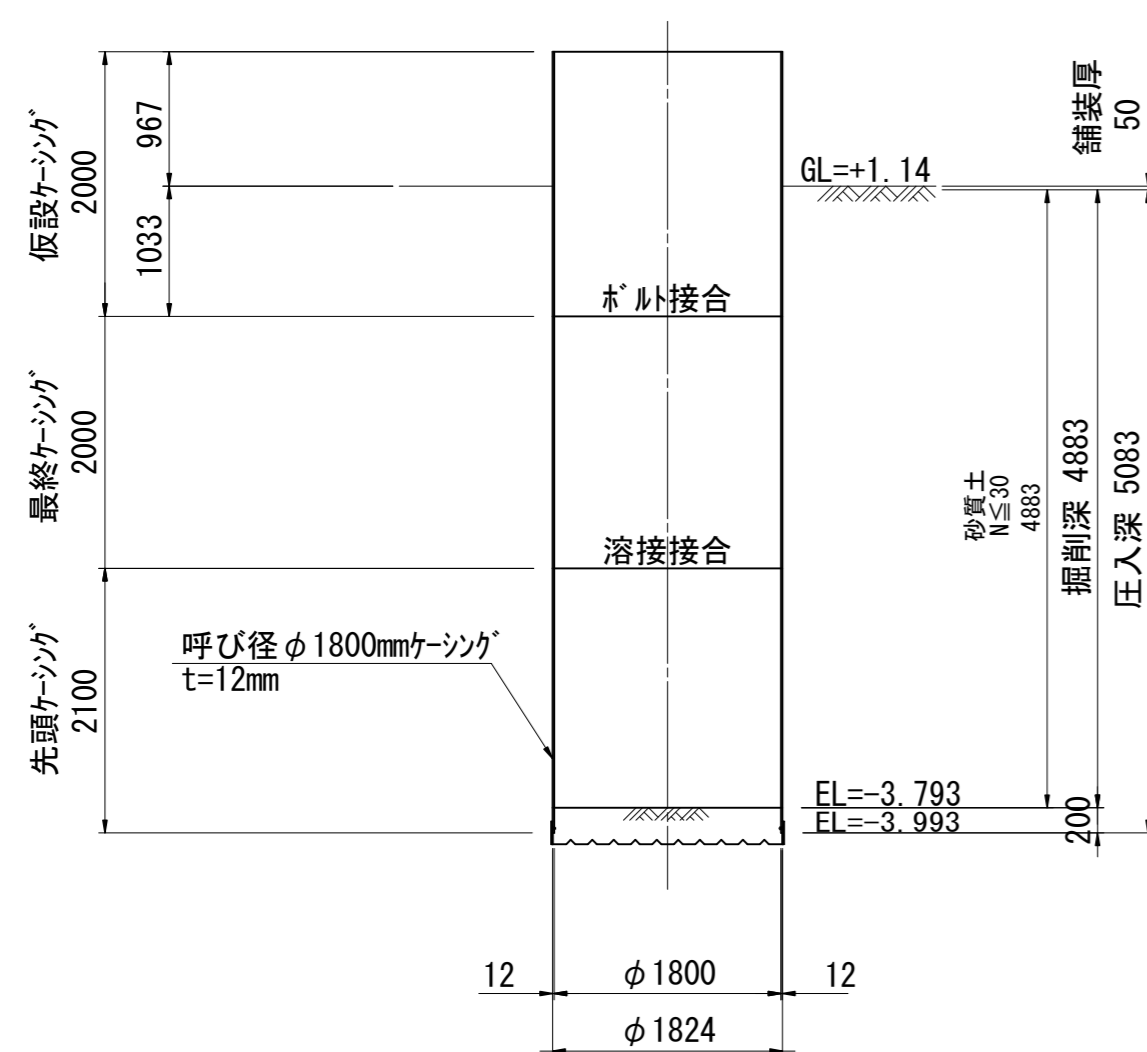


円形覆工板

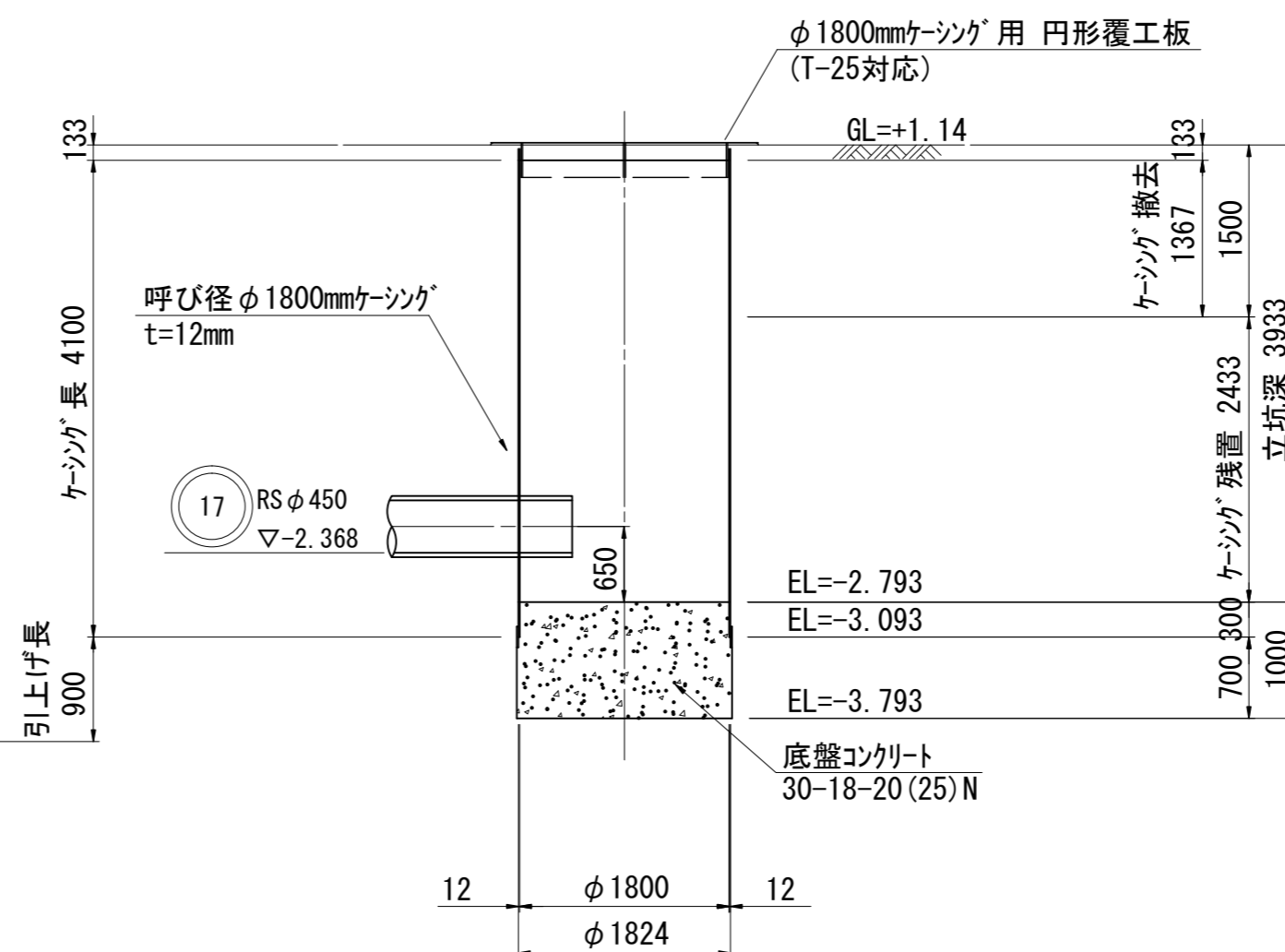


圧入掘削完了図

A - A



No. 2		H=1.190m		N値	
標高	層厚	土質区分	10	20	30
0.59	0.60	盛土 (礫混り砂)	10	20	30
-1.06	1.65	砂	40	50	
-4.91	3.85	砂			
-7.31	2.40	砂			



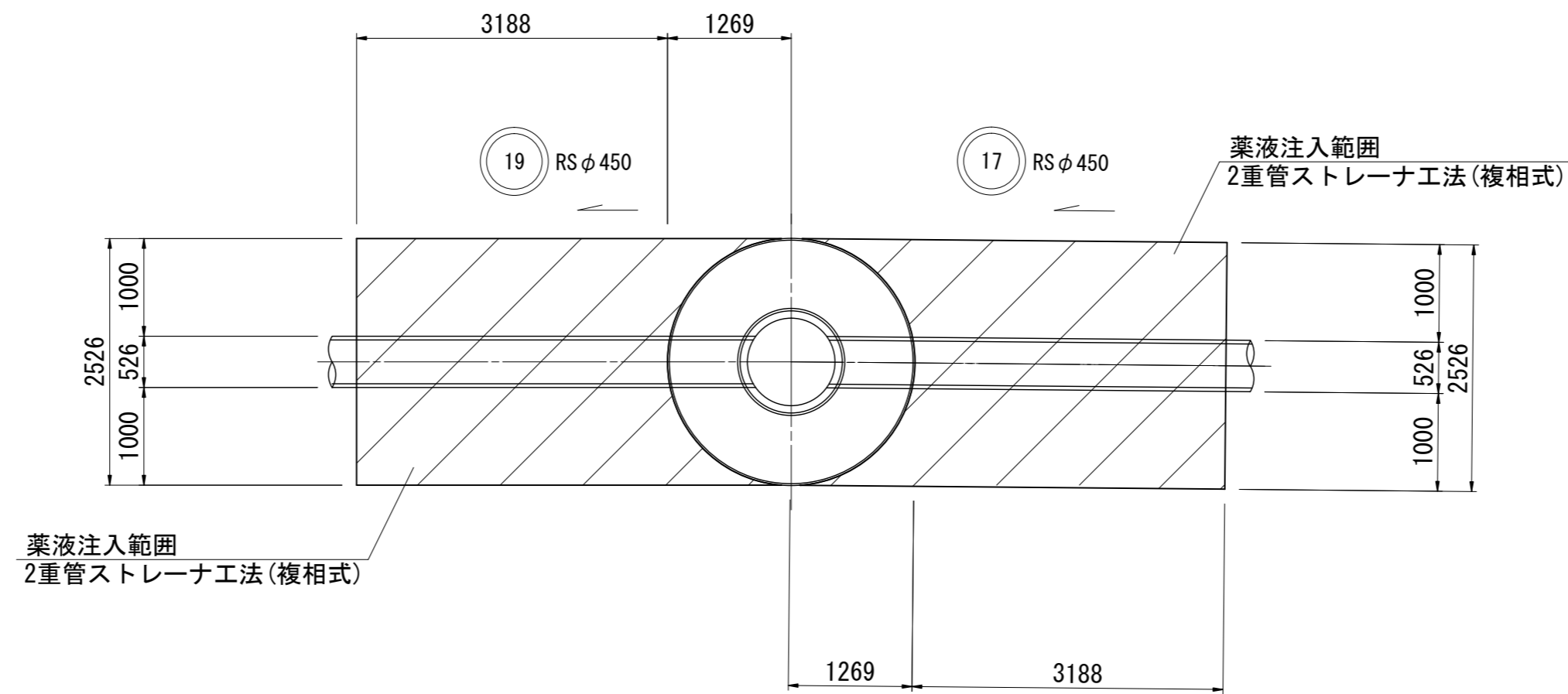
※この図面はA2サイズを原寸とする。

工事名	令和4年度下工公補第12号 北部第10汚水幹線築造工事		
施工箇所名	津市江戸橋一丁目及び江戸橋二丁目地内		
図面名	M17-1両到達立坑仮設図		
縮尺	1:60	図面番号	5 / 11
事業所名	津市上下水道事業局下水道工務課		

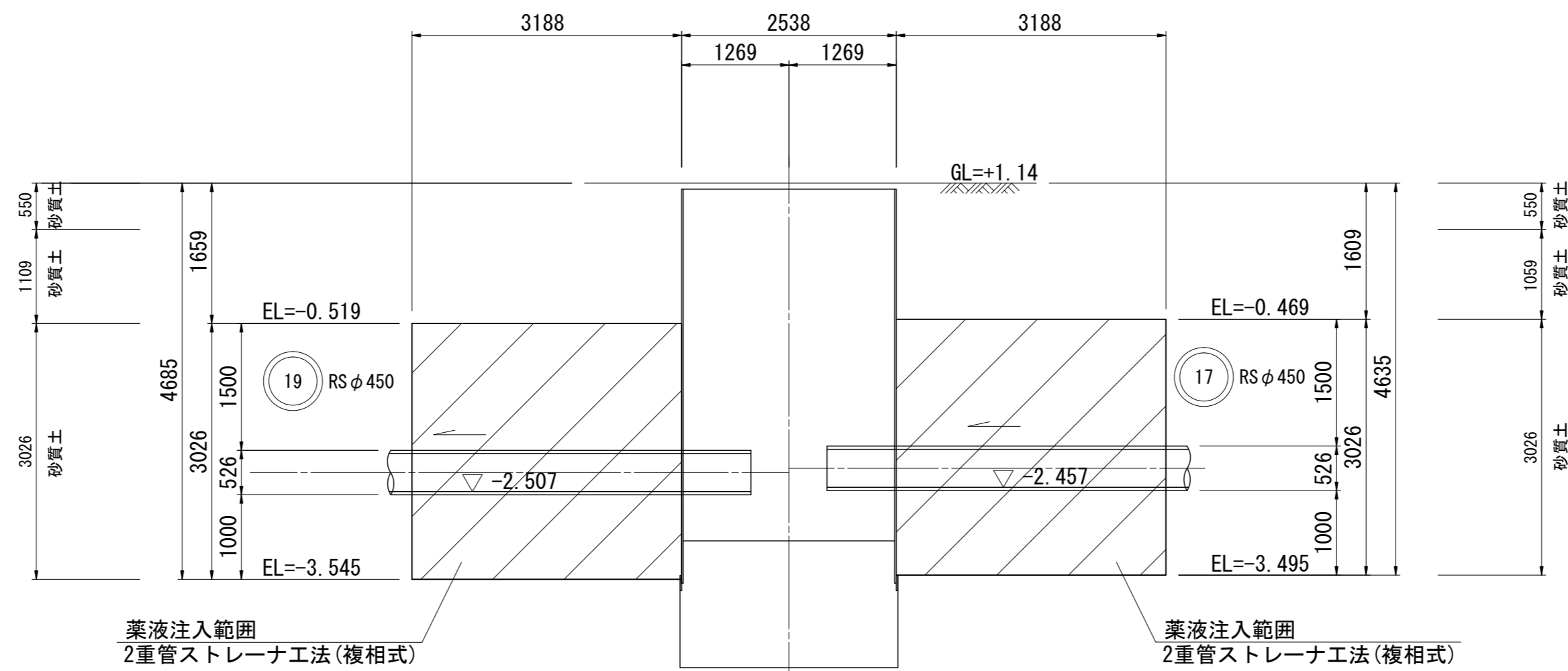
M19-1 両発進立坑 薬液注入工図

S=1:60

平面図



断面図



No. 2		H=1.190m	
標高	層厚	土質区分	N値
			10 20 30 40 50
0.59	0.60	盛土 (礫混り砂)	
-1.06	1.65	砂	
-4.91	3.85	砂	

GL=1.05

1
3
9
16
17
12
12

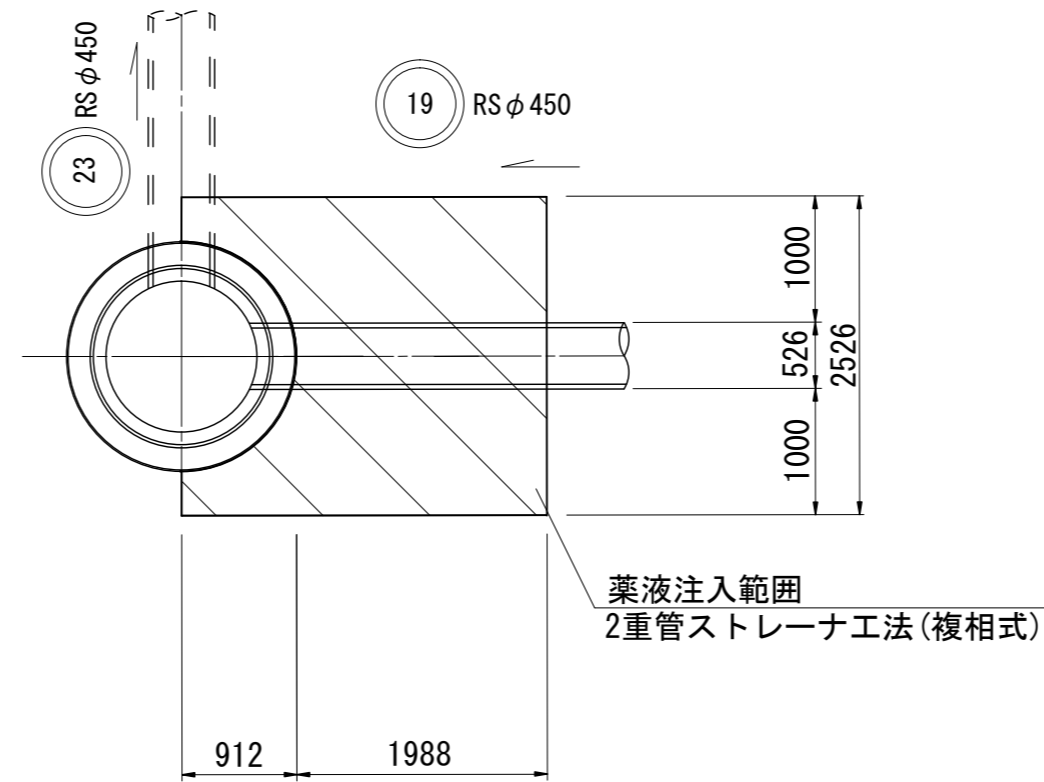
※この図面はA2サイズを原寸とする。

工事名	令和4年度下工公補第12号 北部第10号汚水幹線築造工事		
施工箇所名	津市江戸橋一丁目及び江戸橋二丁目地内		
図面名	M19-1 両発進立坑 薬液注入工図		
縮尺	1:60	図面番号	6 / 11
事業所名	津市上下水道事業局下水道工務課		

M23-1 (既設) 両到達立坑 薬液注入工図

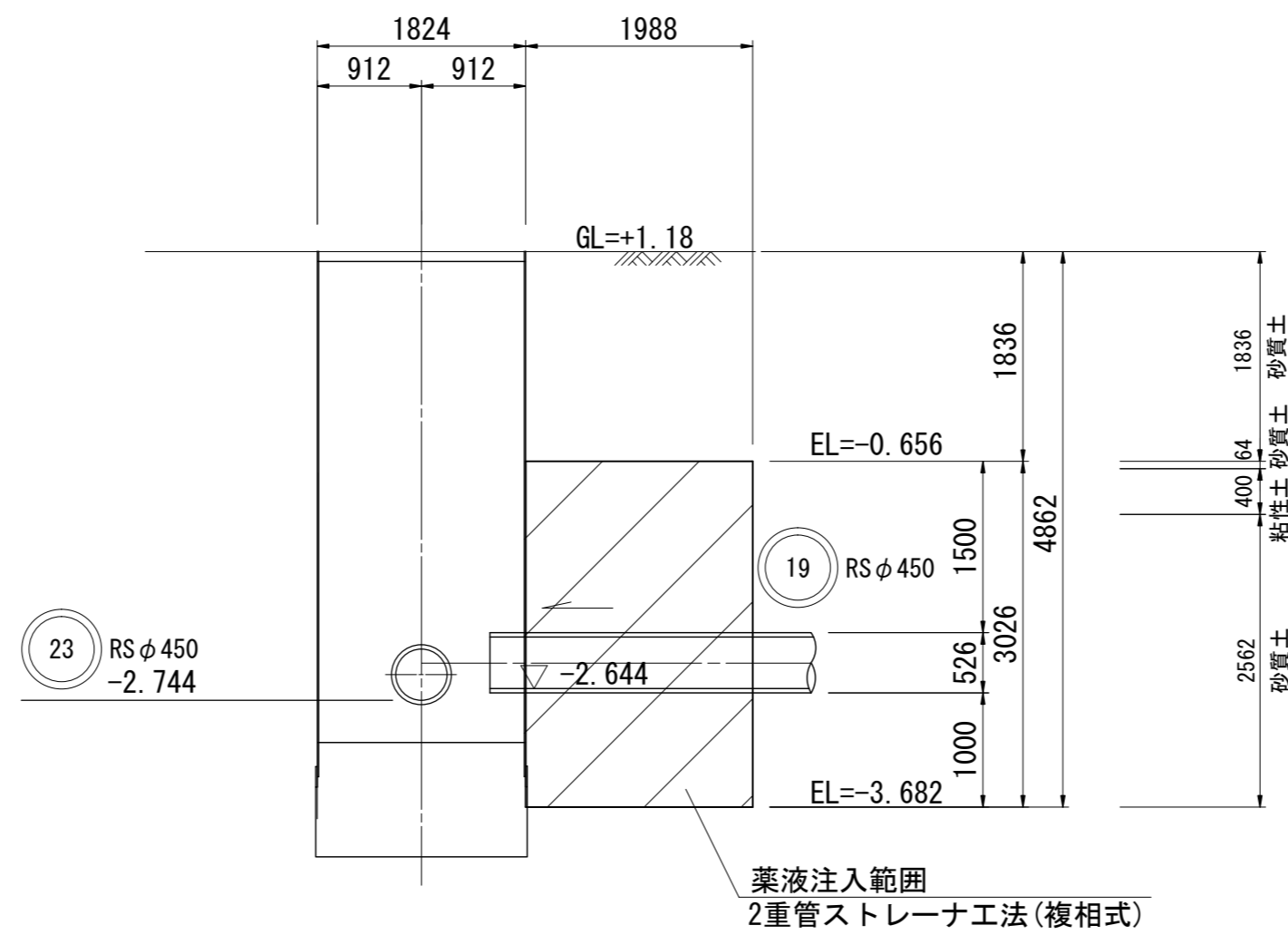
S=1:60

平面図



断面図

No. 1		H=2.180m	
標高	層厚	土質区分	N値
1.63	0.55	盛土 (礫混り砂)	10 20 30 40 50
-0.72	2.35	盛土 (礫混りシルト質砂)	
-1.12	0.40	礫混りシルト	
-3.72	2.60	砂	



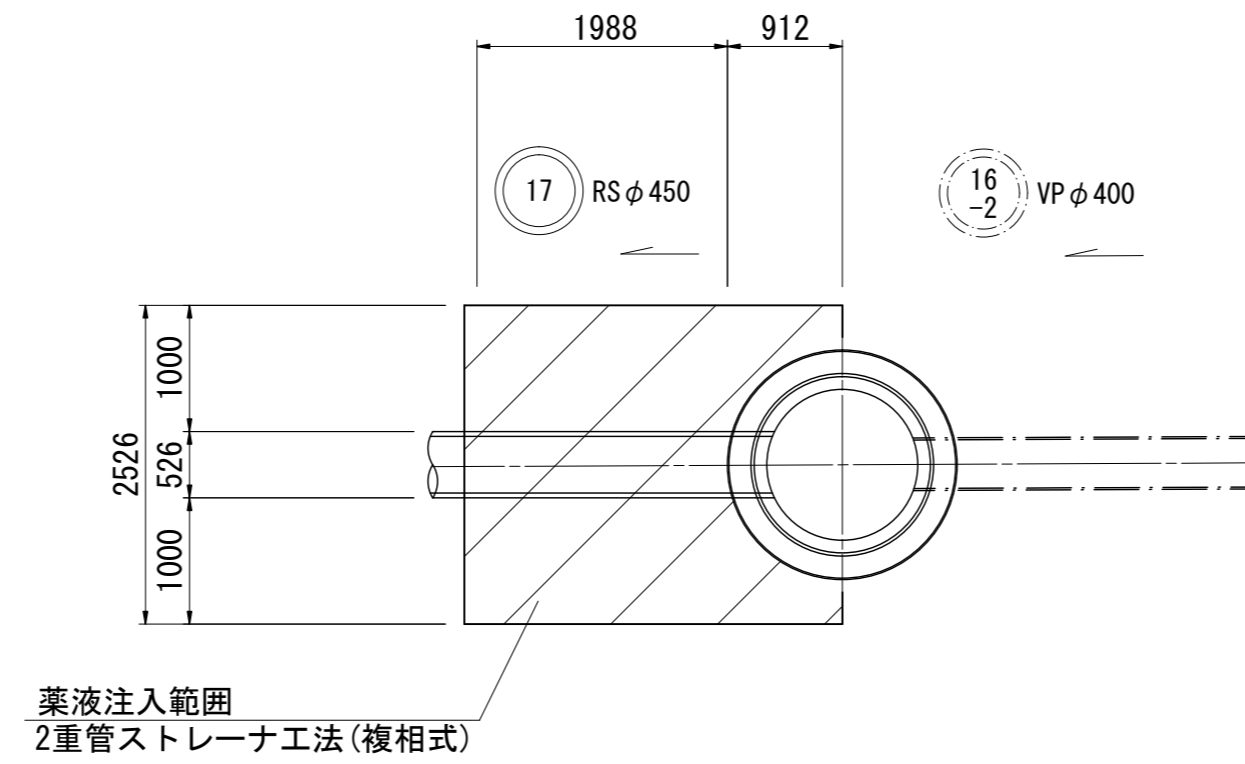
※この図面はA2サイズを原寸とする。

工事名	令和4年度下工公補第12号 北部第10号汚水幹線築造工事		
施工箇所名	津市江戸橋一丁目及び江戸橋二丁目地内		
図面名	M23-1 (既設) 両到達立坑 薬液注入工図		
縮尺	1:60	図面番号	7 / 11
事業所名	津市上下水道事業局下水道工務課		

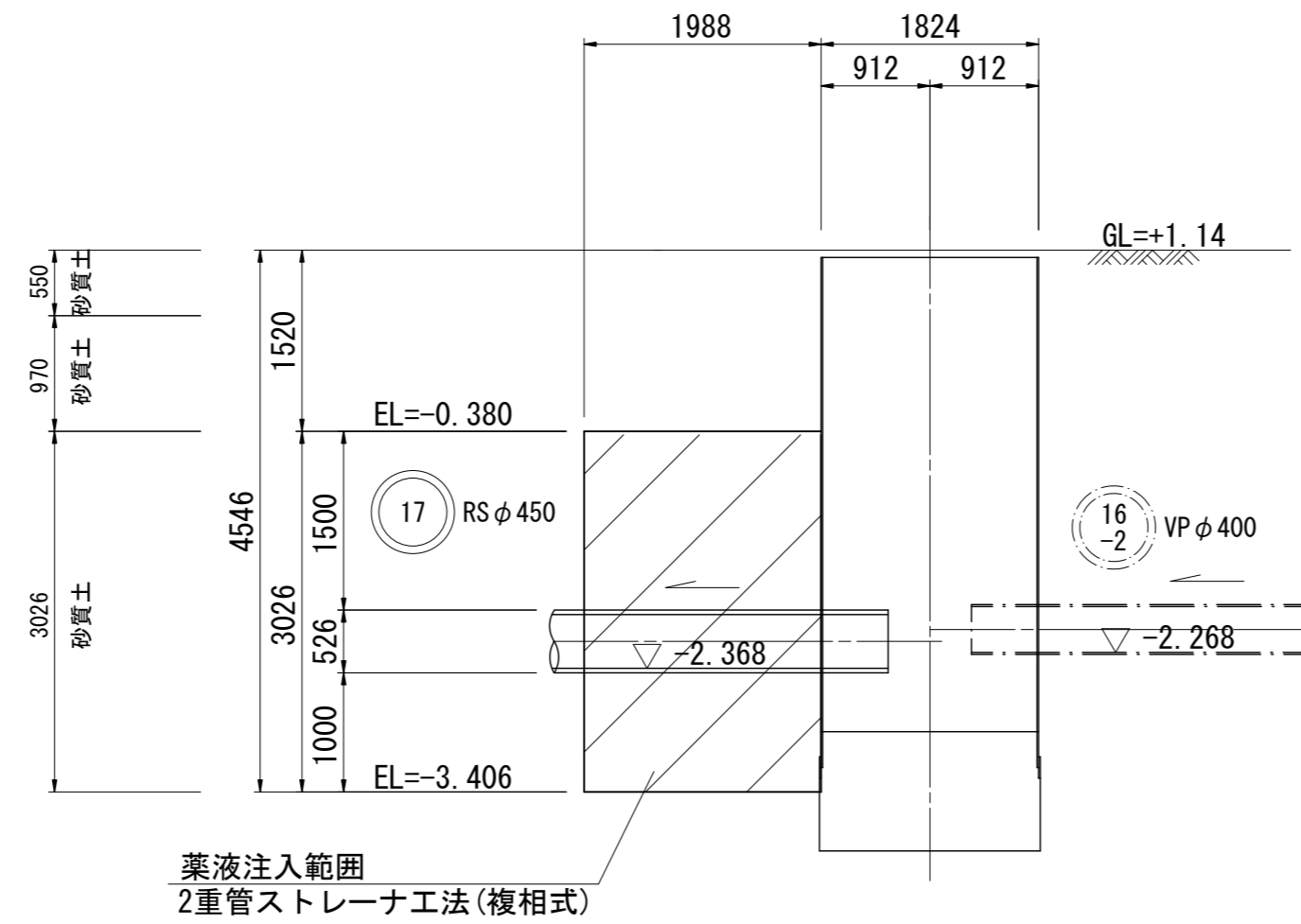
M17-1 両到達立坑 薬液注入工図

S=1:60

平面図



断面図



No. 2		H=1.190m	
標高	層厚	土質区分	N値
0.59	0.60	盛土 (礫混り砂)	10 20 30 40 50
-1.06	1.65	砂	
-4.91	3.85	砂	

GL=1.05

1
3
9
16
17
12
12

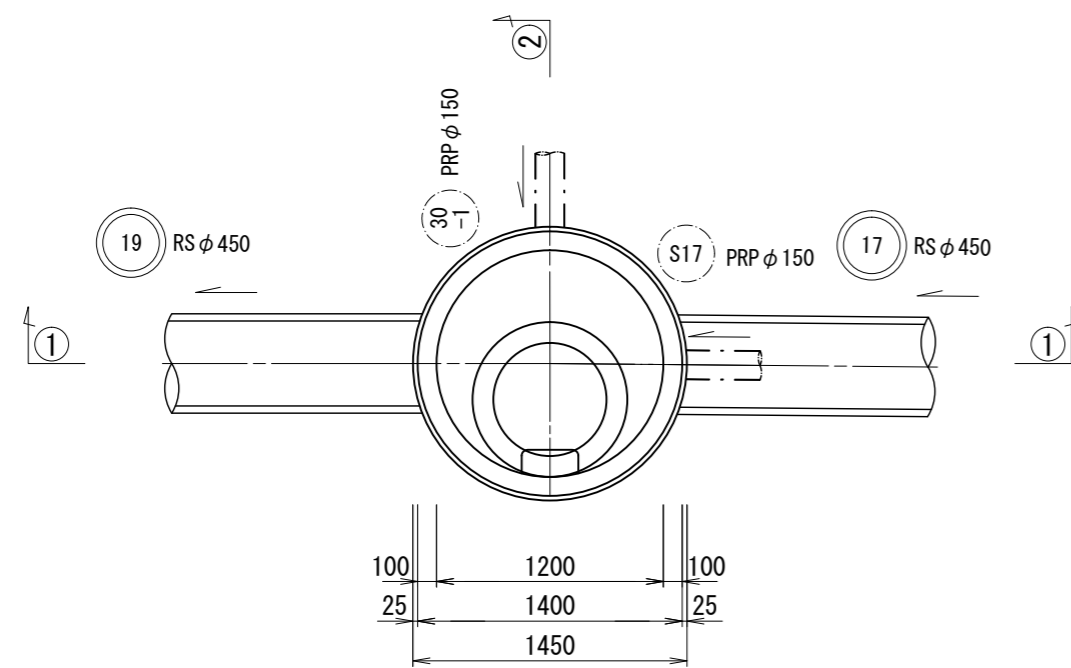
※この図面はA2サイズを原寸とする。

工事名	令和4年度下工公補第12号 北部第10号汚水幹線築造工事		
施工箇所名	津市江戸橋一丁目及び江戸橋二丁目地内		
図面名	M17-1 両到達立坑 薬液注入工図		
縮尺	1:60	図面番号	8 / 11
事業所名	津市上下水道事業局下水道工務課		

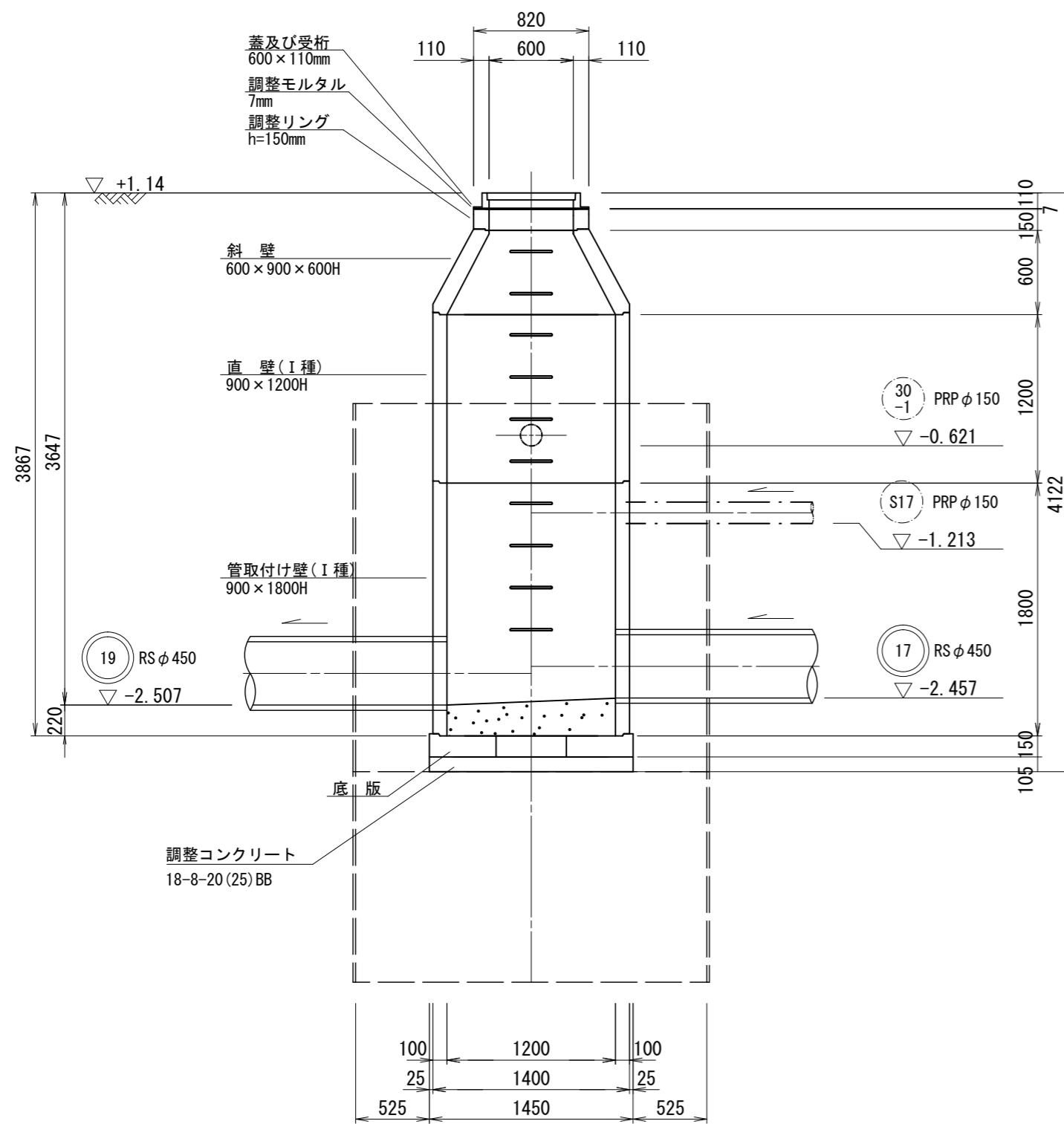
M19-1 組立2号マンホール構造図

S=1:40

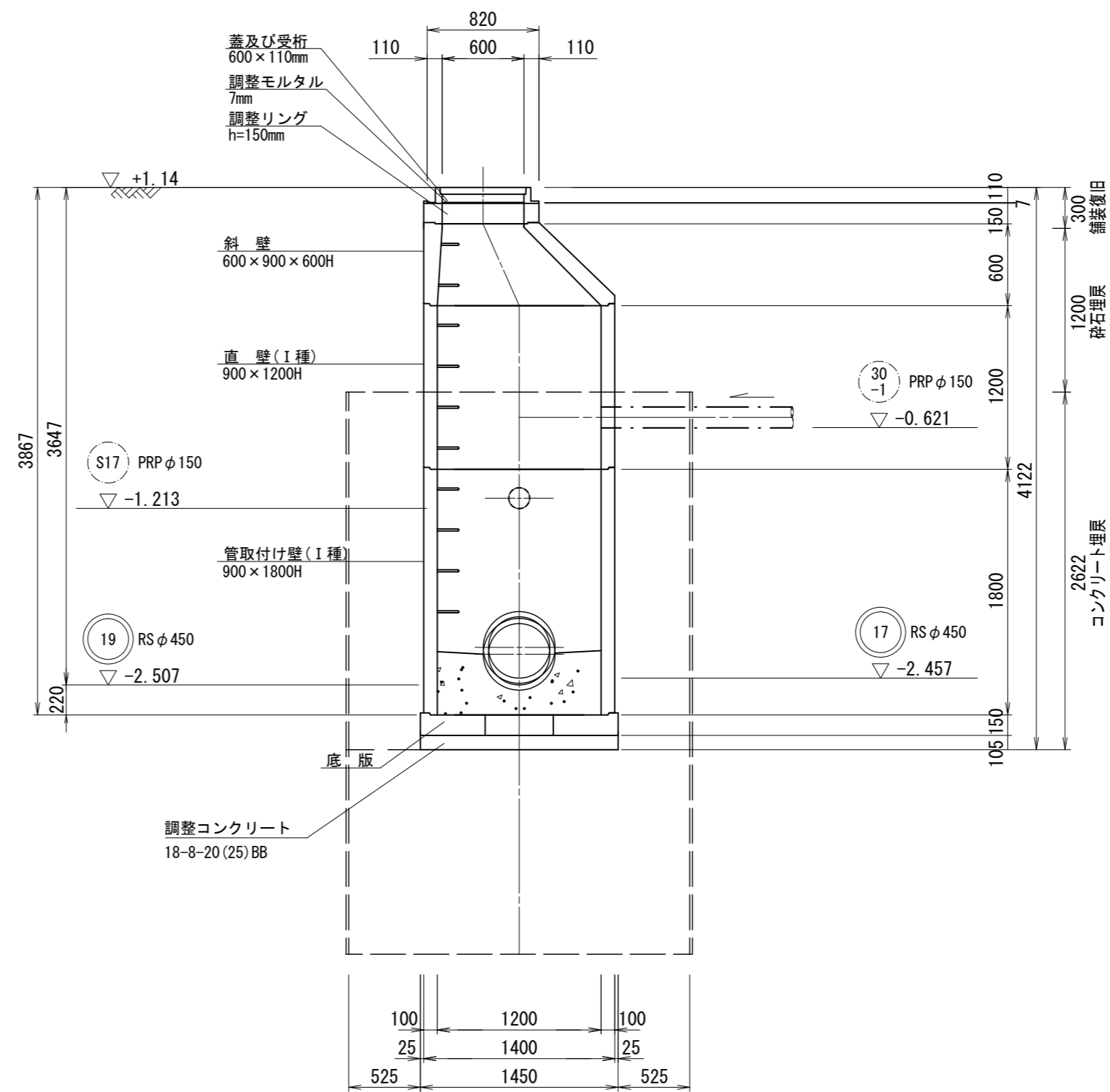
平面図



①① 断面



②② 断面



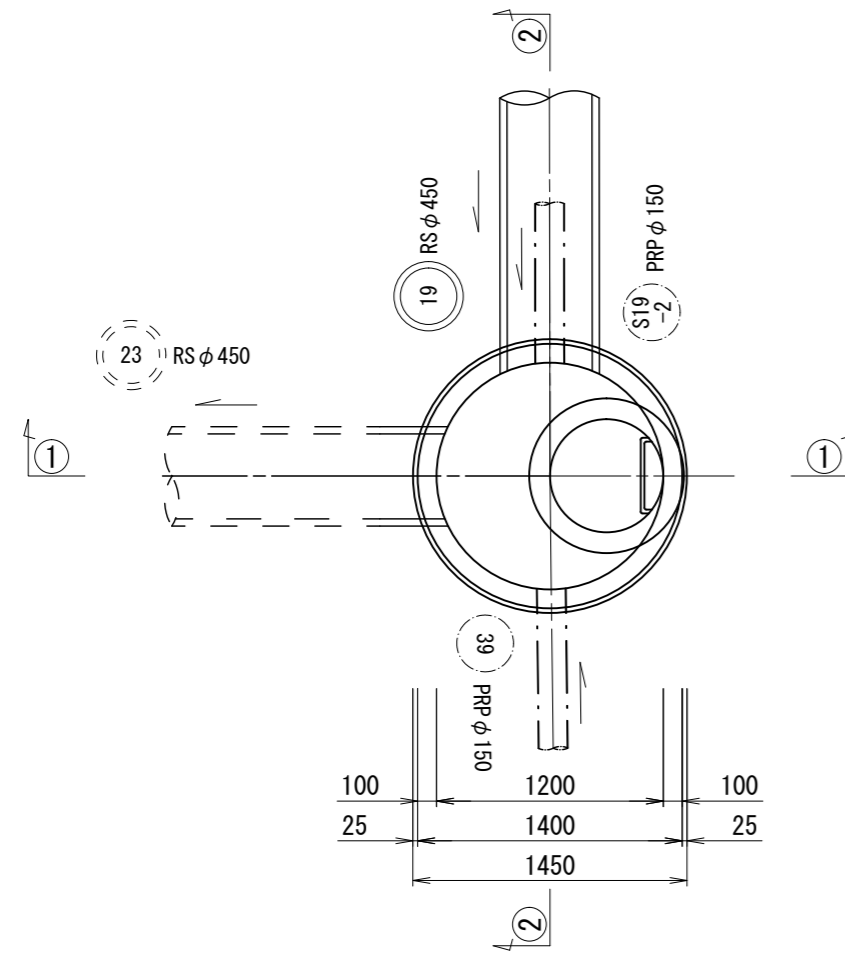
※この図面はA2サイズを原寸とする。

工事名	令和4年度下工公補第12号 北部第10汚水幹線築造工事		
施工箇所名	津市江戸橋一丁目及び江戸橋二丁目地内		
図面名	M19-1 組立2号マンホール構造図		
縮尺	1:40	図面番号	9 / 11
事業所名	津市上下水道事業局下水道工務課		

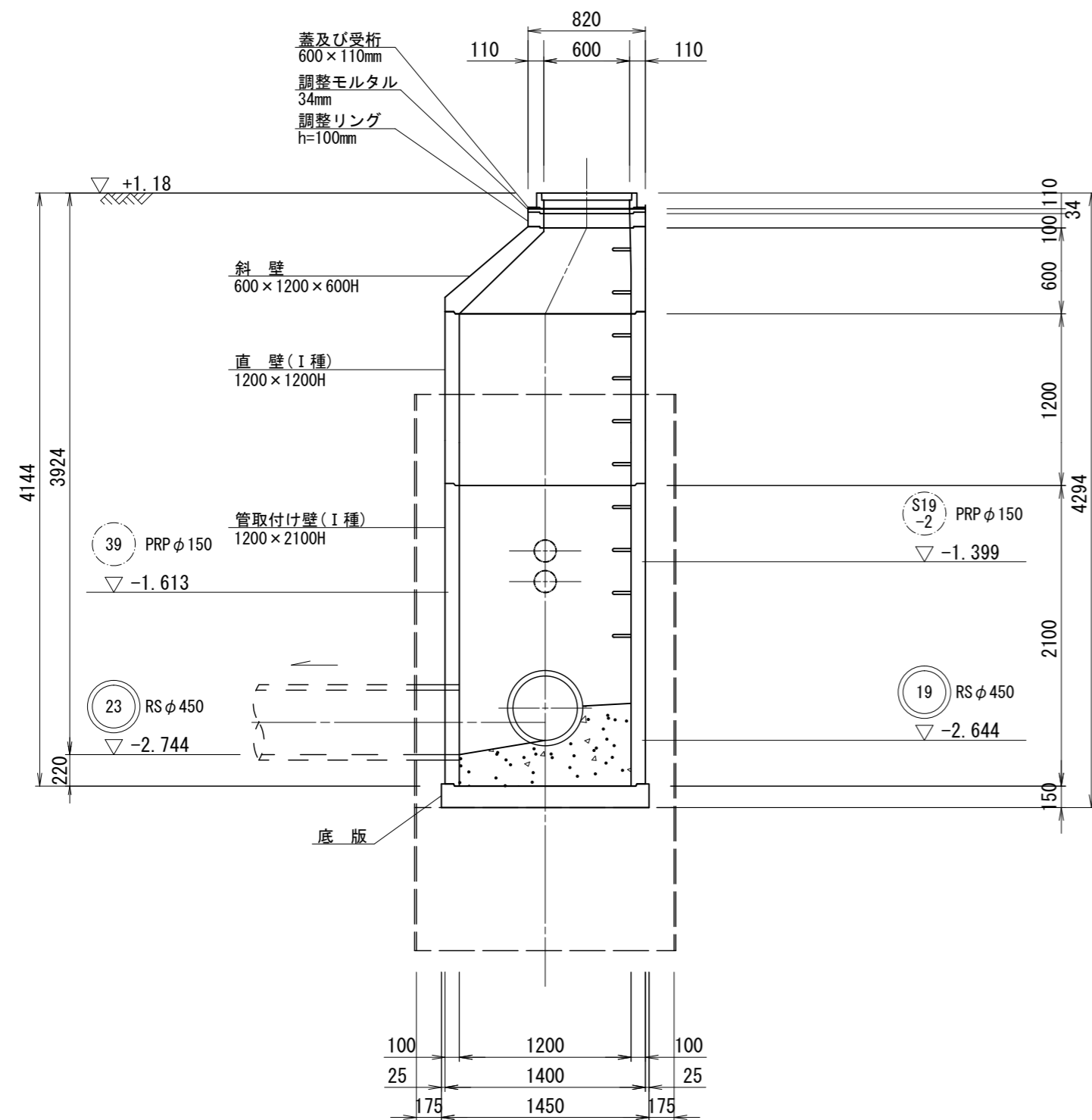
M23-1 組立2号マンホール構造図

S=1:40

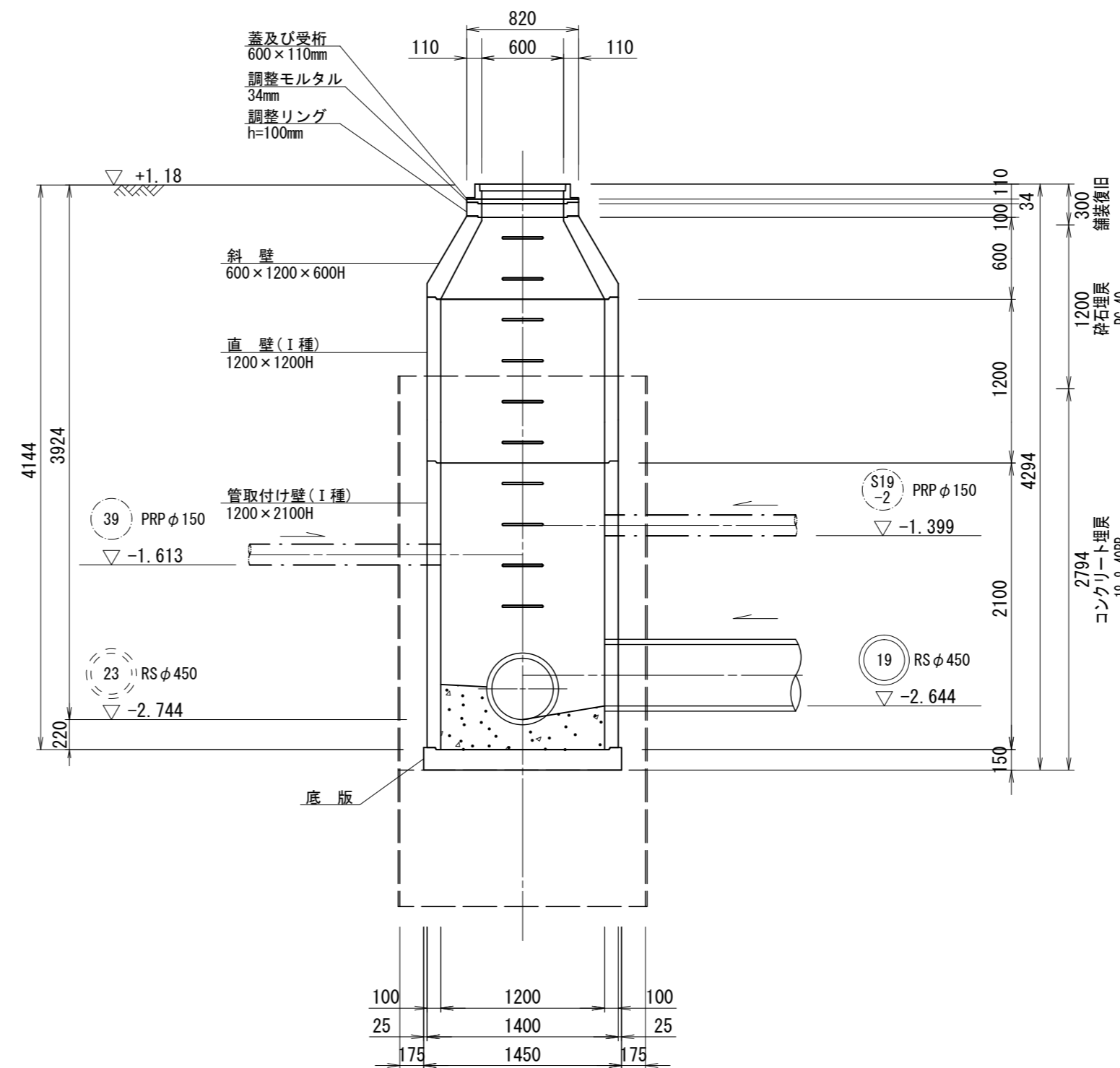
平面図



①① 断面



②② 断面



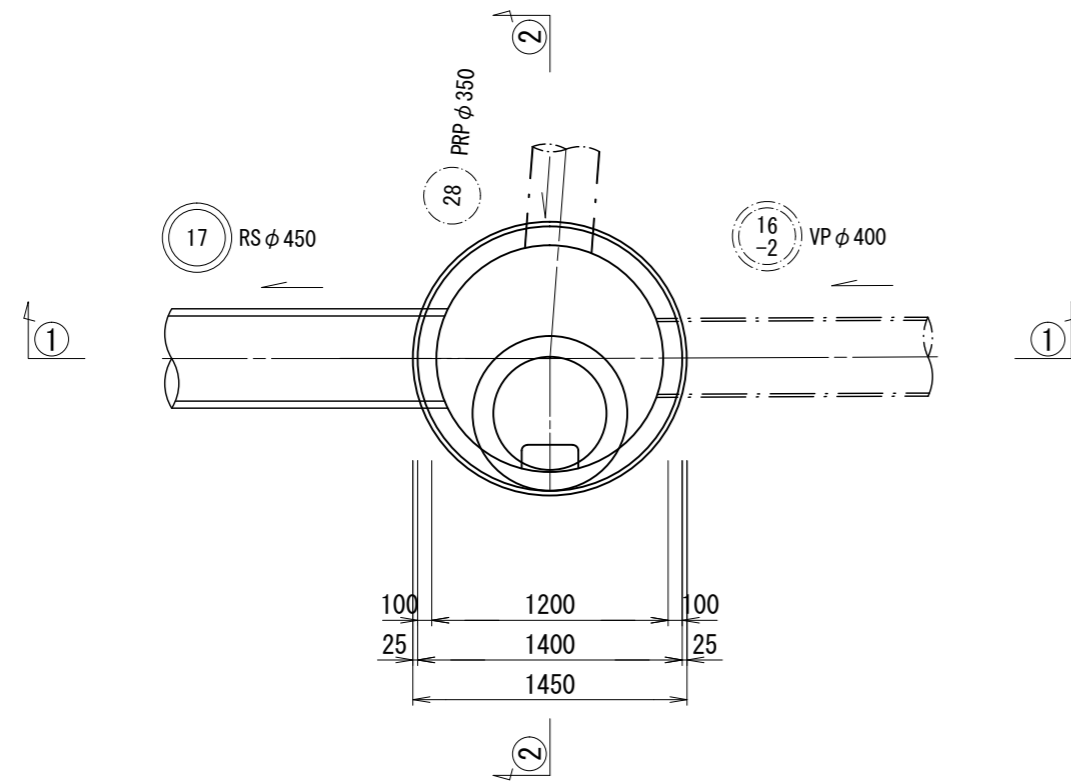
※この図面はA2サイズを原寸とする。

工事名	令和4年度下工公補第12号 北部第10号汚水幹線築造工事		
施工箇所名	津市江戸橋一丁目及び江戸橋二丁目地内		
図面名	M23-1 組立2号マンホール構造図		
縮尺	1:40	図面番号	10/11
事業所名	津市上下水道事業局下水道工務課		

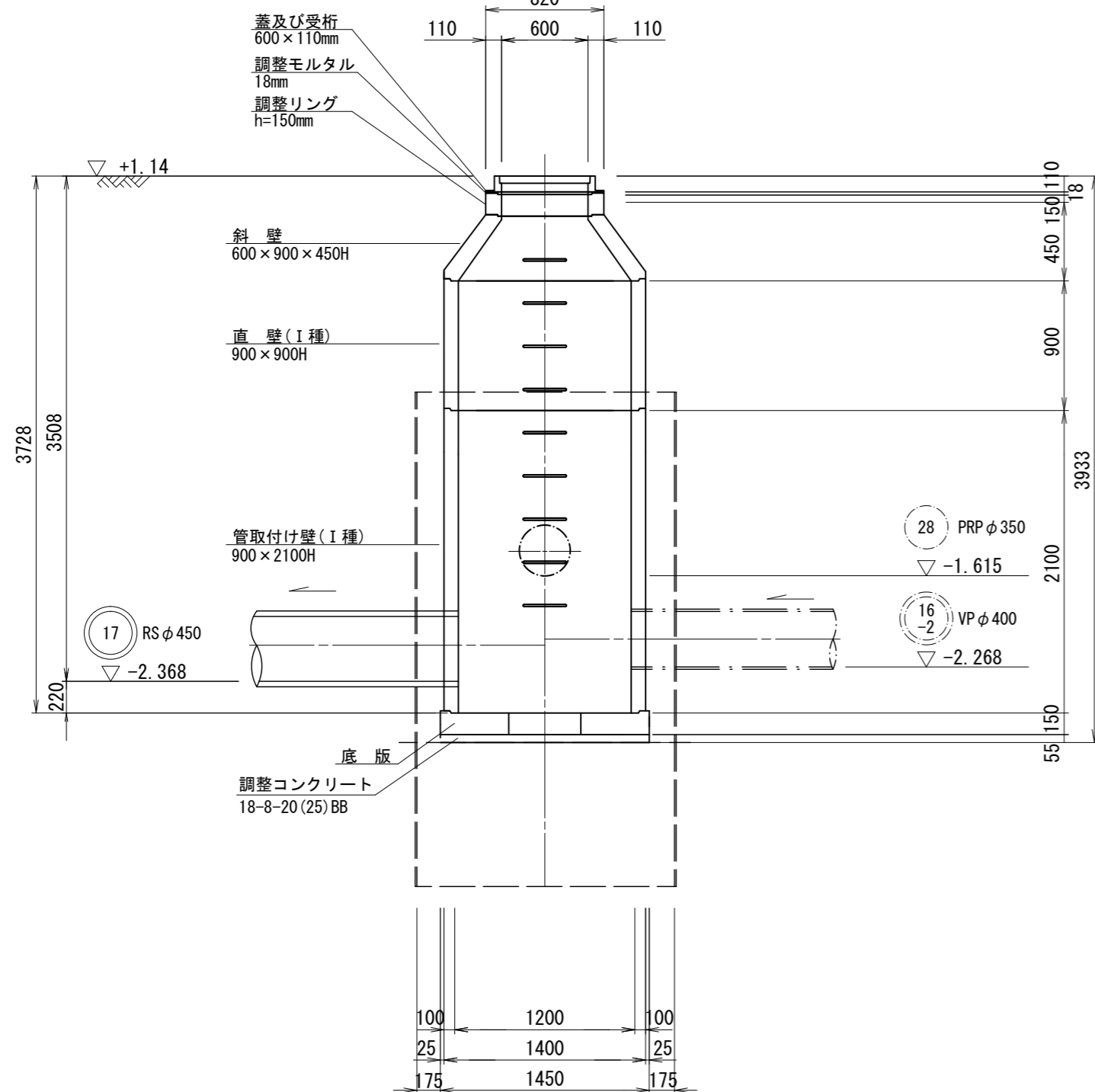
M17-1 組立2号マンホール構造図

S=1:40

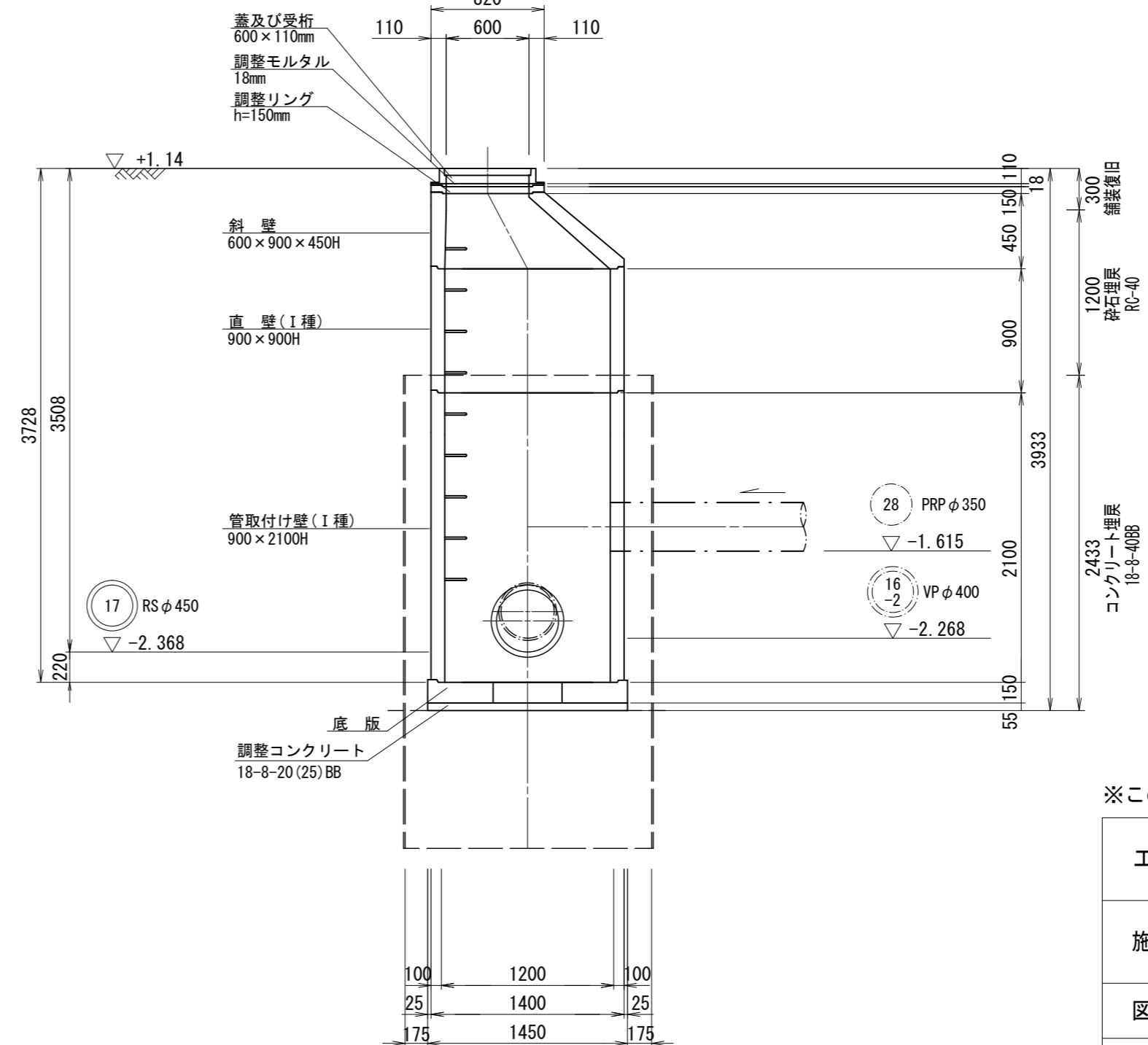
平面図



①①断面



②②断面



※この図面はA2サイズを原寸とする。

工事名	令和4年度下工公補第12号 北部第10汚水幹線築造工事		
施工箇所名	津市江戸橋一丁目及び江戸橋二丁目地内		
図面名	M17-1 組立2号マンホール構造図		
縮尺	1:40	図面番号	11/11
事業所名	津市上下水道事業局下水道工務課		