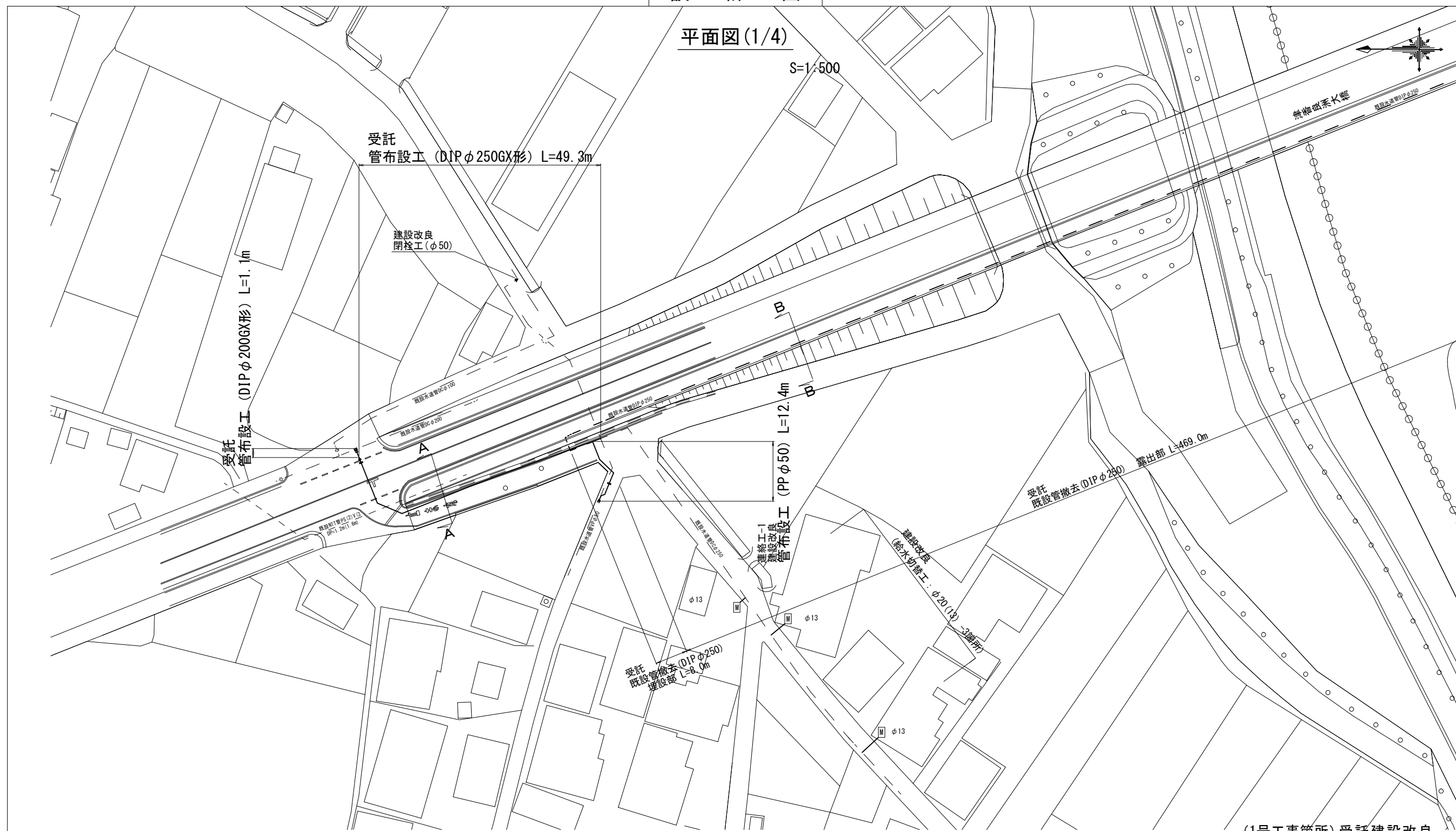


設計図

平面図(1/4)

S=1:500



- 1号工事箇所 (受託)
 表層 (再生密粒度AS (13)) t=5cm A=191.3m²
 表層 (密粒度AS改質Ⅱ型 (20)) t=5cm A=126.9m²
 1号工事箇所 (建設改良)
 表層 (再生密粒度AS (13)) t=3cm A=26.6m²
 表層 (再生密粒度AS (13)) t=5cm A=177.0m²
 表層 (密粒度AS改質Ⅱ型 (20)) t=5cm A=67.5m²

(1号工事箇所) 受託建設改良

※この図面はA2サイズを原寸とする。

占用物件凡例

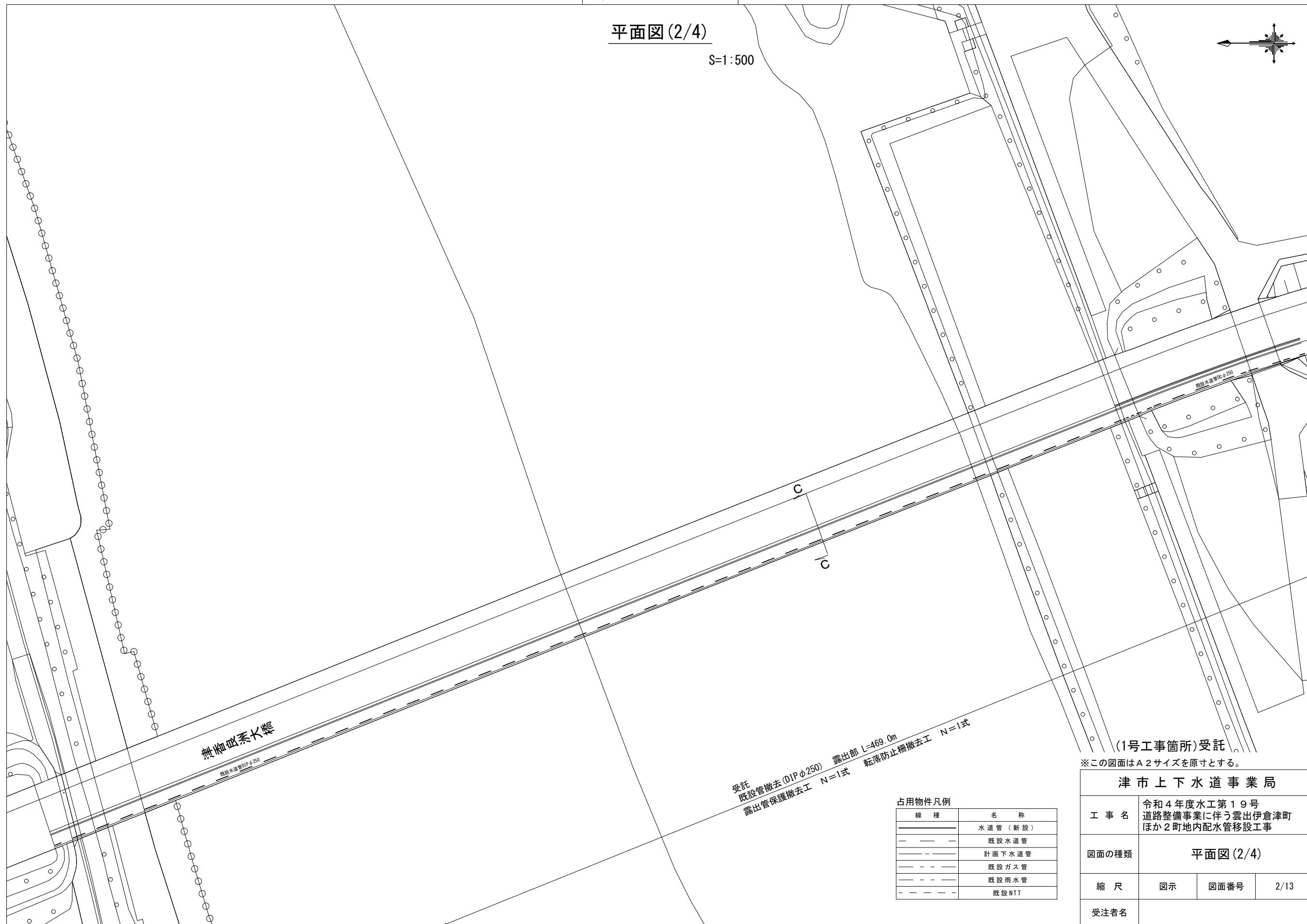
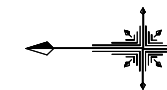
線種	名称
——	水道管 (新設)
- - - -	既設水道管
— · — ·	計画下水道管
— · — ·	既設ガス管
— · — ·	既設雨水管
- - - -	既設NTT

津市上下水道事業局			
工事名	令和4年度水工第19号 道路整備事業に伴う雲出伊倉津町 ほか2町地内配水管移設工事		
図面の種類	平面図(1/4)		
縮尺	図示	図面番号	1/13
受注者名			

設計図

平面図(2/4)

S=1:500



兼細砂素大樋

既設水道管D1Pφ250

受託
既設管撤去(D1Pφ250) 露出部 L=469.0m
露出管保護撤去工 N=1式 転落防止柵撤去工 N=1式

(1号工事箇所)受託

※この図面はA2サイズを原寸とする。

占用物件凡例

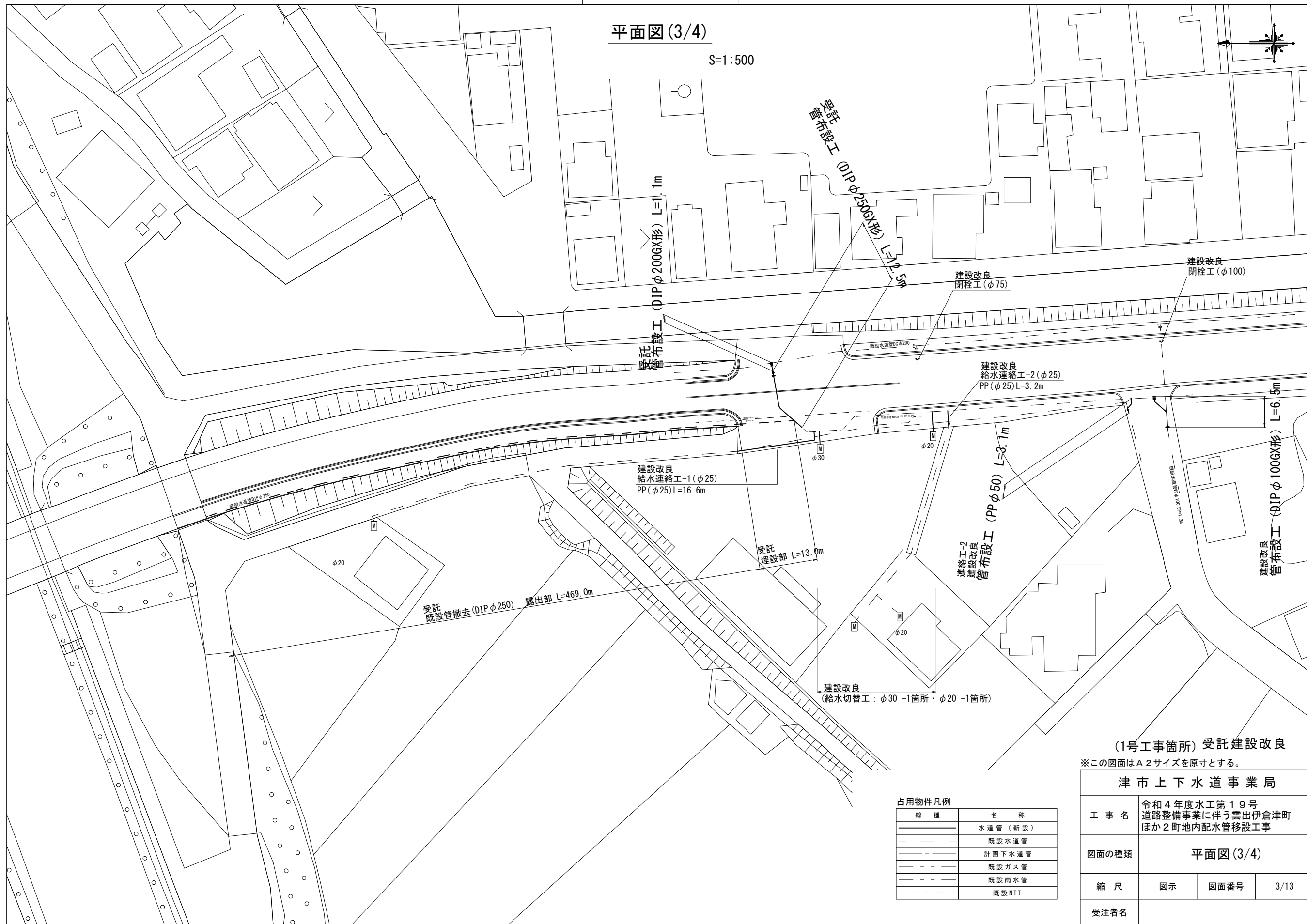
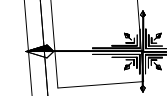
線種	名称
———	水道管(新設)
- - - -	既設水道管
- · - · -	計画下水道管
- · - · -	既設ガス管
- · - · -	既設雨水管
- · - · -	既設NTT

津市上下水道事業局			
工事名	令和4年度水工第19号 道路整備事業に伴う雲出伊倉津町 ほか2町地内配水管移設工事		
図面の種類	平面図(2/4)		
縮尺	図示	図面番号	2/13
受注者名			

設計図

平面図(3/4)

S=1:500



(1号工事箇所) 受託建設改良

※この図面はA2サイズを原寸とする。

津市上下水道事業局

工事名 令和4年度水工第19号
道路整備事業に伴う雲出伊倉津町
ほか2町地内配水管移設工事

図面の種類 平面図(3/4)

縮尺 図示 図面番号 3/13

受注者名

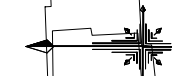
占用物件凡例

線種	名称
———	水道管(新設)
- - - -	既設水道管
⋯⋯⋯	計画下水道管
⋯⋯⋯	既設ガス管
⋯⋯⋯	既設雨水管
⋯⋯⋯	既設NTT

設計図

平面図(4/4)

S=1:500



建設改良
閉栓工(φ75)

建設改良
(給水切替工: φ40 -1箇所)

(1号工事箇所)建設改良

※この図面はA2サイズを原寸とする。

占用物件凡例

線種	名称
———	水道管(新設)
---	既設水道管
----	計画下水道管
----	既設ガス管
----	既設雨水管
----	既設NTT

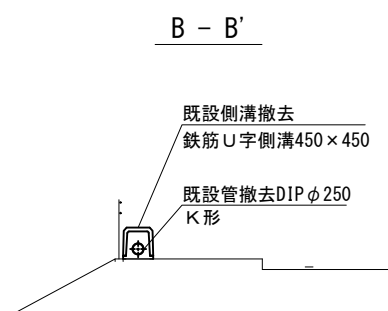
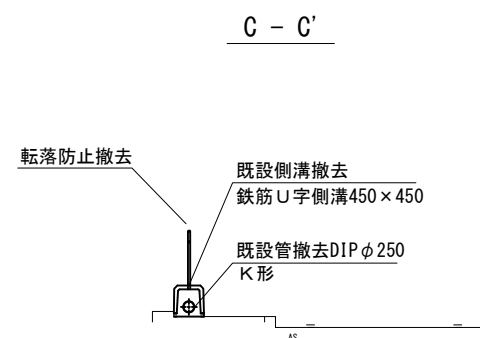
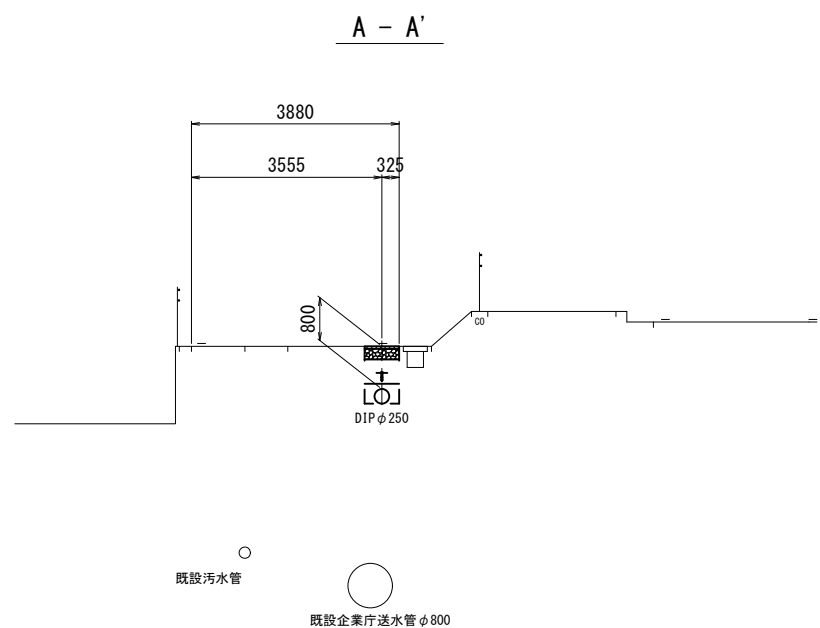
津市上下水道事業局

工事名	令和4年度水工第19号 道路整備事業に伴う雲出伊倉津町 ほか2町地内配水管移設工事		
図面の種類	平面図(4/4)		
縮尺	図示	図面番号	4/13
受注者名			

設 計 図

横断面図

S=1:100



(1号工事箇所)

※この図面はA2サイズを原寸とする。

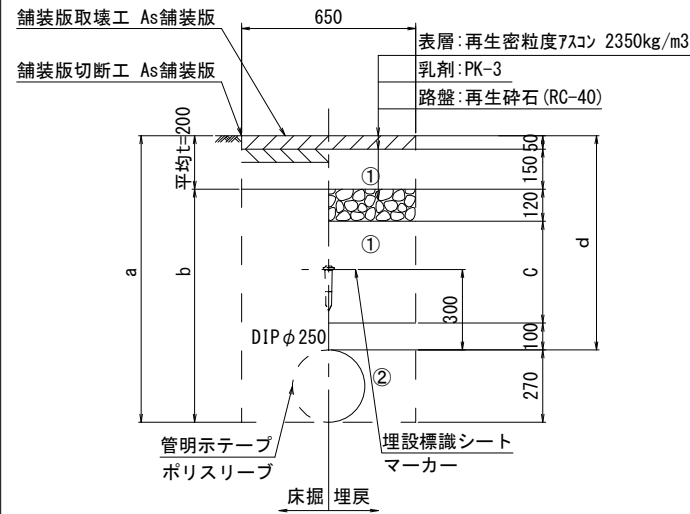
津市上下水道事業局			
工事名	令和4年度水工第19号 道路整備事業に伴う雲出伊倉津町 ほか2町地内配水管移設工事		
図面の種類	横断面図		
縮尺	図示	図面番号	5/13
受注者名			

設計図

土工定規図

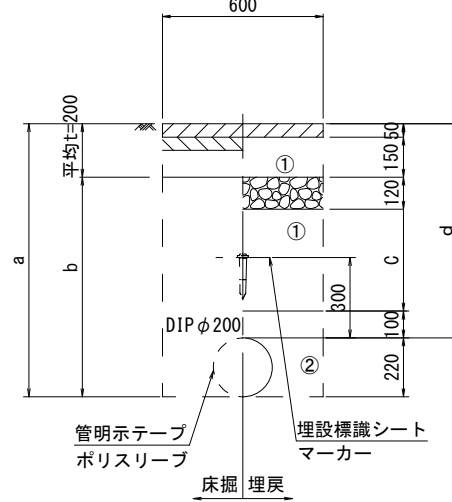
S=1:20

県道車道部
GXφ250



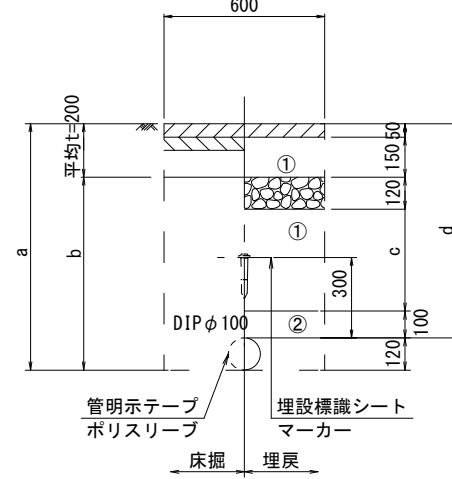
φ250 土被り	a	b	c	d
600	870	670	180	600
700	970	770	280	700
800	1070	870	380	800
1000	1270	1070	580	1000

県道車道部
GXφ200



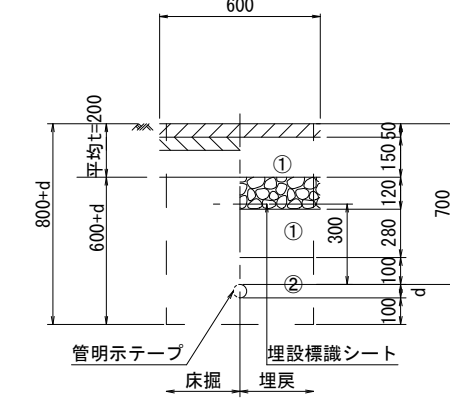
φ200 土被り	a	b	c	d
700	920	720	280	700
800	1020	820	380	800
1200	1420	1220	780	1200

県道車道部
GXφ100



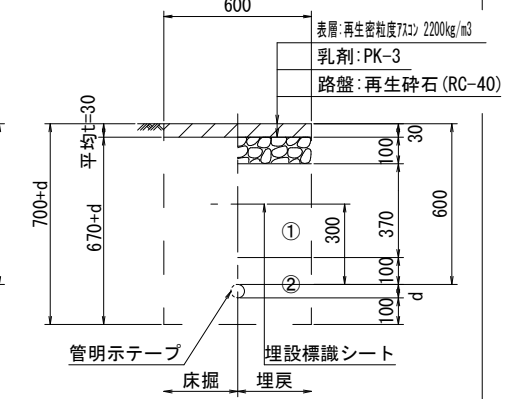
φ100 土被り	a	b	c	d
700	820	620	280	700

県道車道部
PP管

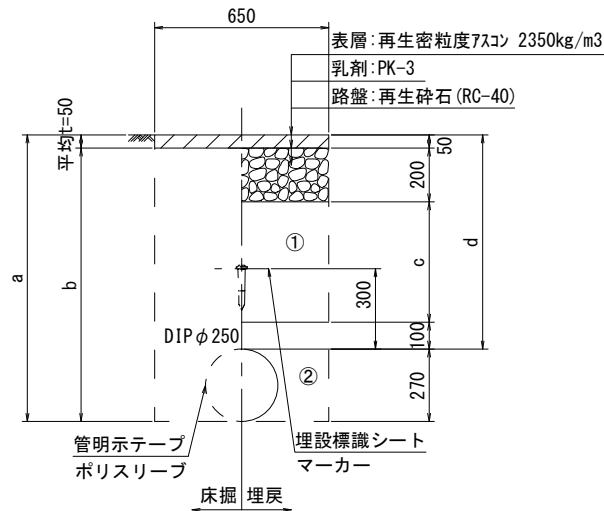


給水管外径 d	
φ13	d=20mm
φ20	d=25mm
φ25	d=30mm
φ30	d=40mm
φ40	d=50mm
φ50	d=60mm

県道歩道部
PP管

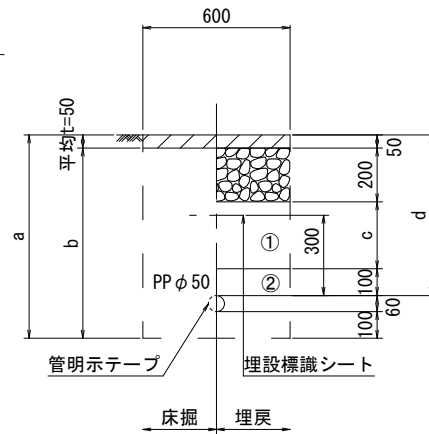


GXφ250



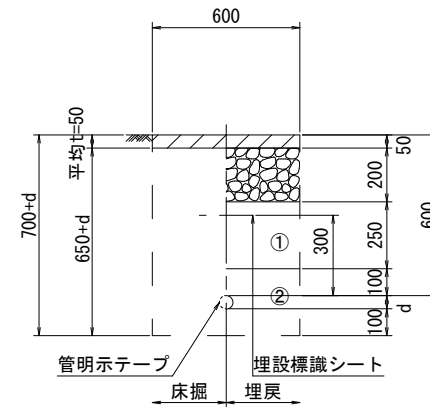
φ250 土被り	a	b	c	d
800	1070	1020	450	800

PPφ50



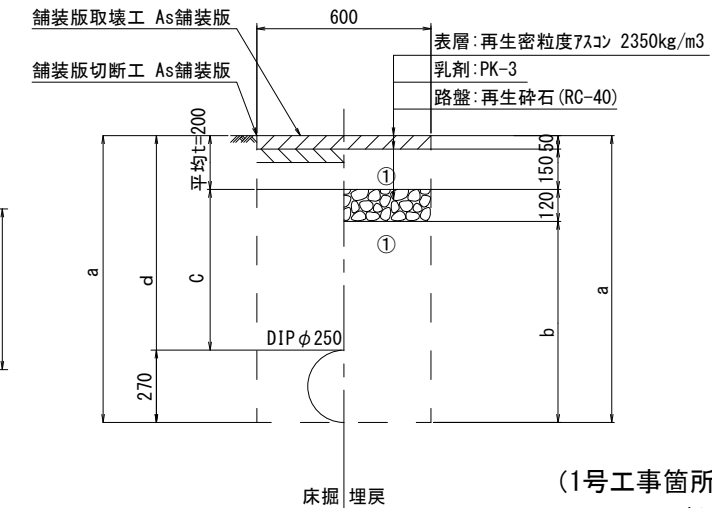
φ50 土被り	a	b	c	d
600	760	710	250	600

給水管



給水管外径 d	
φ13	d=20mm
φ20	d=25mm
φ25	d=30mm
φ30	d=40mm
φ40	d=50mm
φ50	d=60mm

県道車道部
既設管撤去



φ250 土被り	a	b	c	d
600	870	550	400	600

- ①・・・再生砕石 (RC-40)
- ②・・・埋戻し用砂

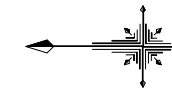
(1号工事箇所)

※この図面はA2サイズを原寸とする。

津市上下水道事業局			
工事名	令和4年度水工第19号 道路整備事業に伴う雲出伊倉津町 ほか2町地内配水管移設工事		
図面の種類	土工定規図		
縮尺	図示	図面番号	6/13
受注者名			

設計図

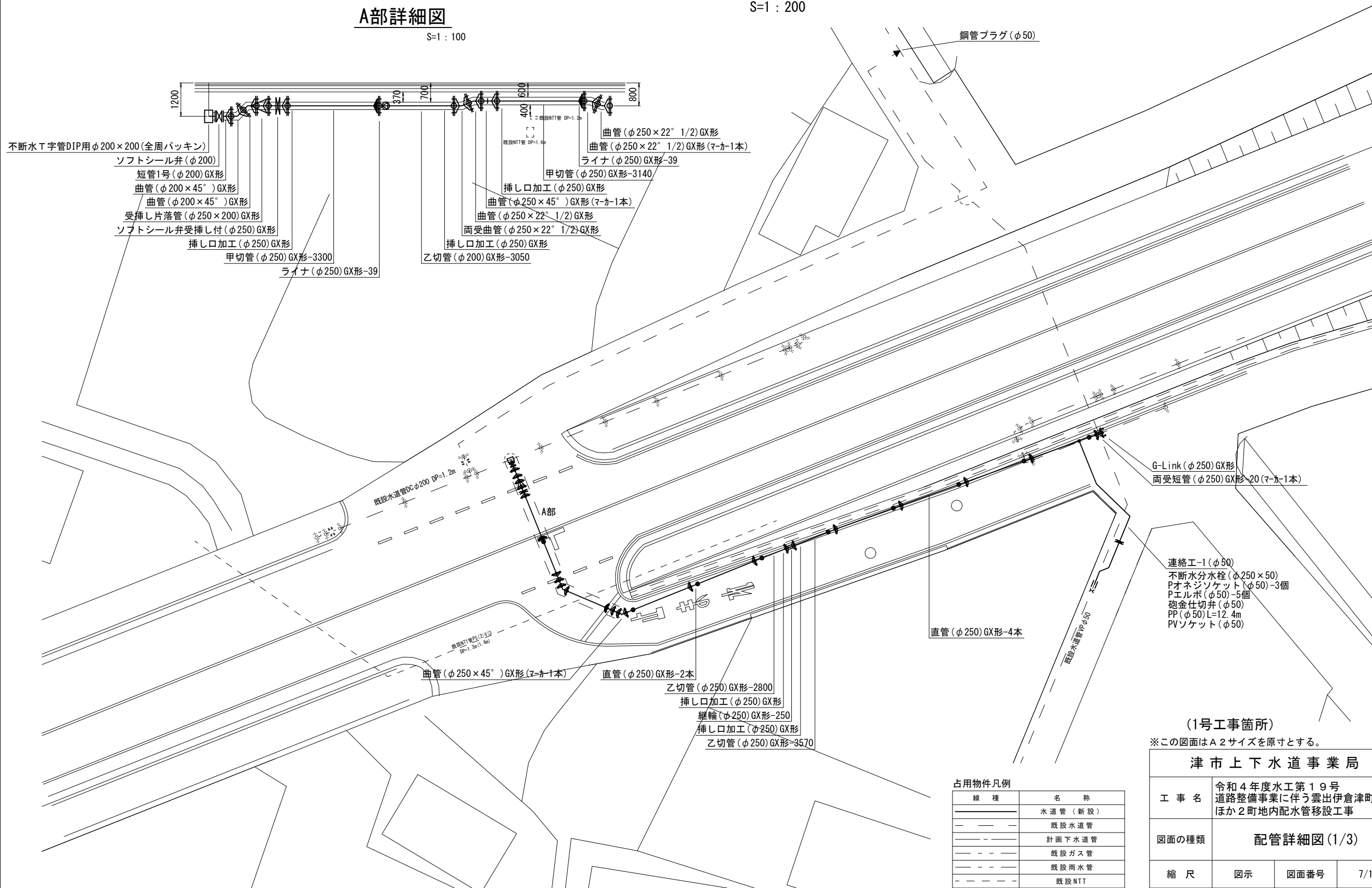
配管詳細図(1/3)



A部詳細図

S=1:100

S=1:200



占用物件凡例

線種	名称
——	水道管(新設)
- - - -	既設水道管
— · — ·	計画下水道管
— · — ·	既設ガス管
— · — ·	既設雨水管
- - - -	既設NTT

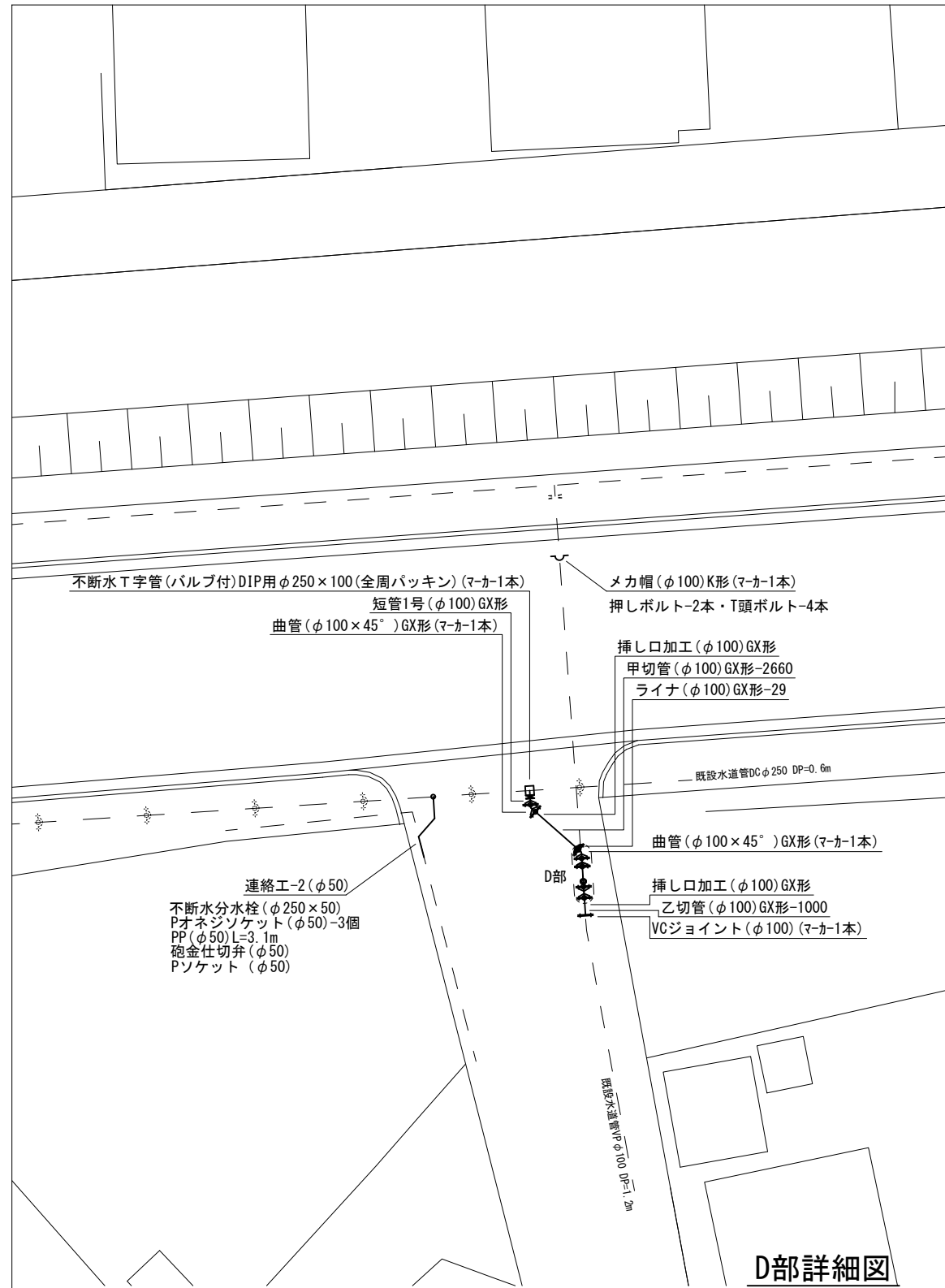
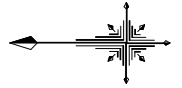
(1号工事箇所)
※この図面はA2サイズを原寸とする。

津市上下水道事業局			
工事名	令和4年度水工第19号 道路整備事業に伴う雲出伊倉津町 ほか2町地内配水管移設工事		
図面の種類	配管詳細図(1/3)		
縮尺	図示	図面番号	7/13
受注者名			

設計図

配管詳細図(3/3)

S=1:200



D部詳細図

S=1:100

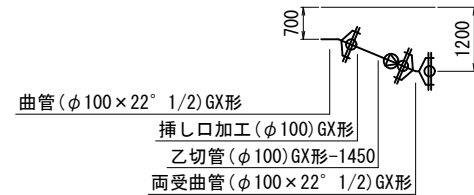


(1号工事箇所)

※この図面はA2サイズを原寸とする。

占用物件凡例

線種	名称
———	水道管(新設)
— — —	既設水道管
- - - -	計画下水道管
— · — ·	既設ガス管
- · - · - ·	既設雨水管
- - - - -	既設NTT

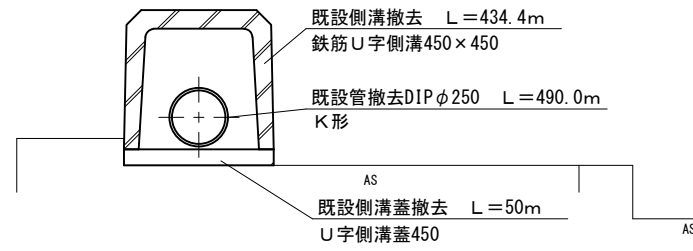


津市上下水道事業局			
工事名	令和4年度水工第19号 道路整備事業に伴う雲出伊倉津町 ほか2町地内配水管移設工事		
図面の種類	配管詳細図(3/3)		
縮尺	図示	図面番号	9/13
受注者名			

構造物撤去工構造図

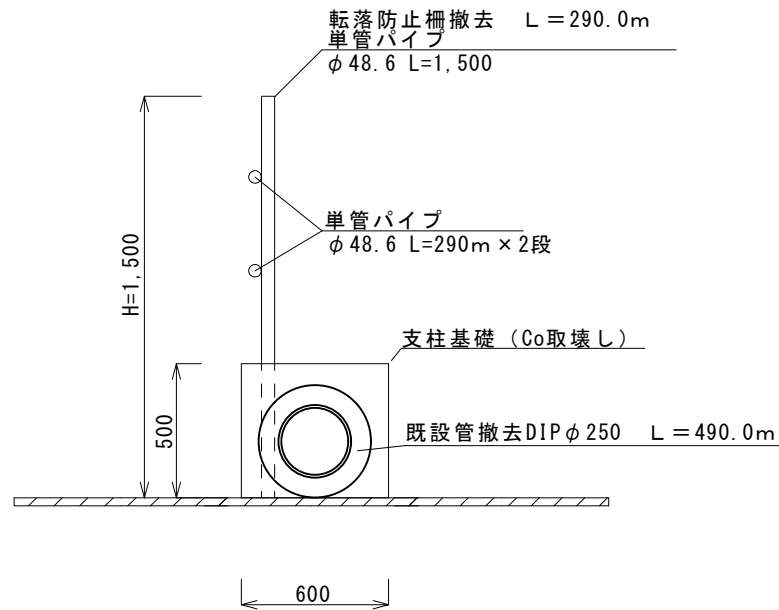
S=1 : 20

露出管保護撤去工



コンクリート構造物取壊し(鉄筋Co)
 鉄筋U字側溝450 $V = 0.09m^2 \times 434.4m = 39.1m^3$
 鉄筋U字側溝蓋450 $V = 0.03m^2 \times 50.0m = 1.5m^3$
 合計 $V = 39.1 + 1.5 = 40.6m^3$

転落防止柵撤去工



コンクリート構造物取壊し(無筋Co)
 支柱基礎(1) $V = 0.18m^3 \times 59個 = 10.6m^3$
 支柱基礎(2) $V = 0.14m^3 \times 1個 = 0.14m^3$
 合計 $V = 10.6 + 0.1 = 10.7m^3$

転落防止柵撤去
 L = 290.0m

転落防止柵設置 N=290m
 支柱基礎(1) (750×600×500(0.18m³)) N=59基
 支柱基礎(2) (750×500×500(0.14m³)) N=1基

(1号工事箇所)

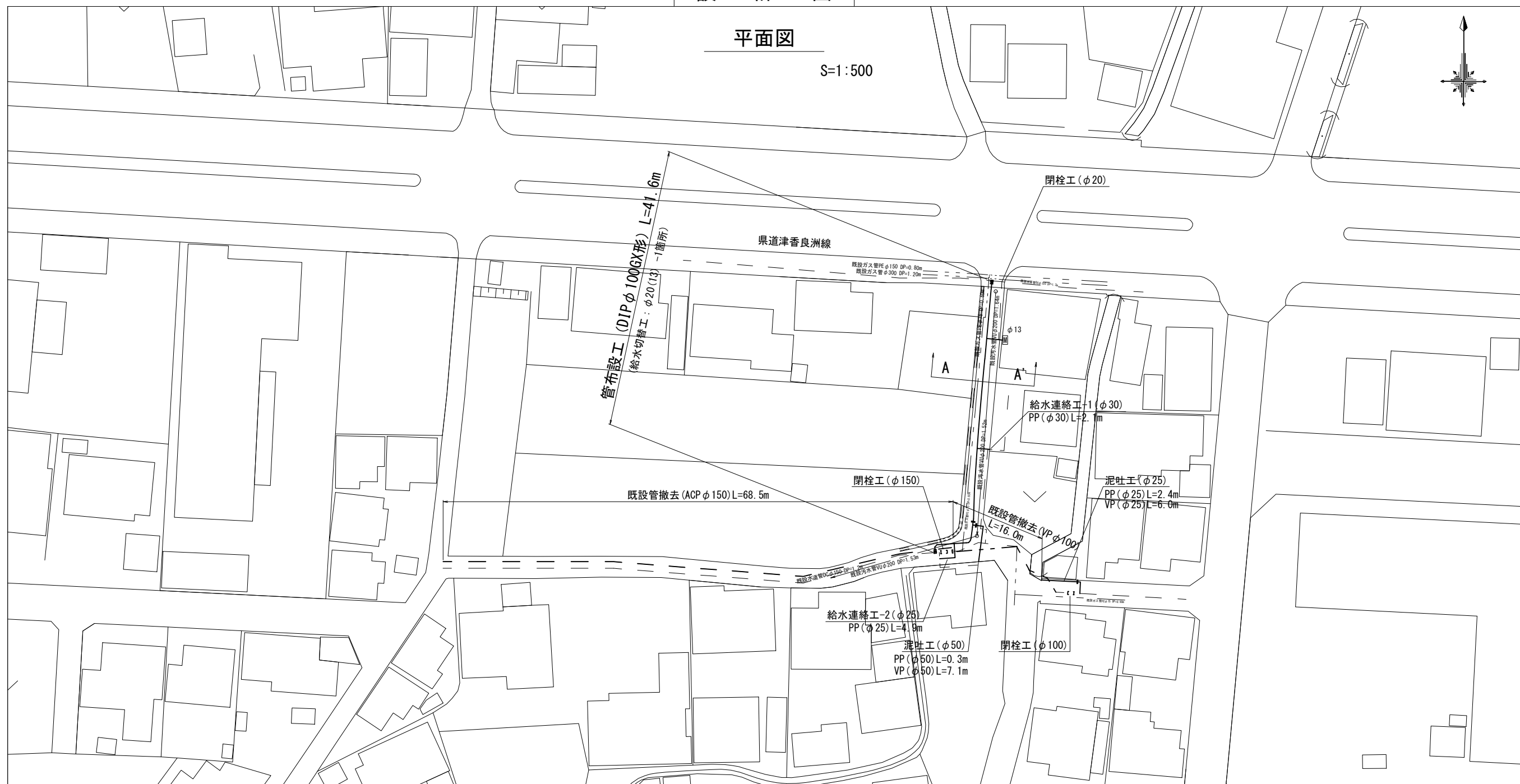
※この図面はA2サイズを原寸とする。

津市上下水道事業局			
工事名	令和4年度水工第19号 道路整備事業に伴う雲出伊倉津町 ほか2町地内配水管移設工事		
図面の種類	構造物撤去工構造図		
縮尺	図示	図面番号	10/13
受注者名			

設計図

平面図

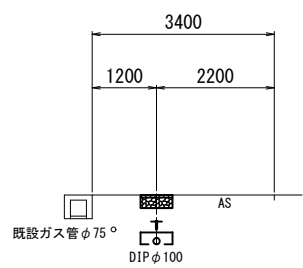
S=1:500



横断面図

S=1:100

A - A'



2号工事箇所 (建設改良)
 表層 (再生密粒度AS(13)) t=5cm A=141.6m²
 表層 (密粒度AS改質II型(20)) t=5cm A=8.7m²

占用物件凡例

線種	名称
——	水道管 (新設)
---	既設水道管
---	既設汚水管
---	既設ガス管

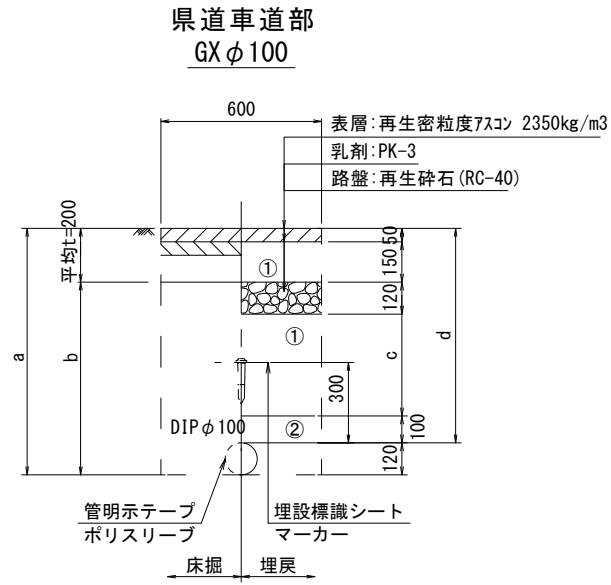
(2号工事箇所)建設改良
 ※この図面はA2サイズを原寸とする。

津市上下水道事業局			
工事名	令和4年度水工第19号 道路整備事業に伴う雲出伊倉津町 ほか2町地内配水管移設工事		
図面の種類	平面図・横断面図		
縮尺	図示	図面番号	11/13
受注者名			

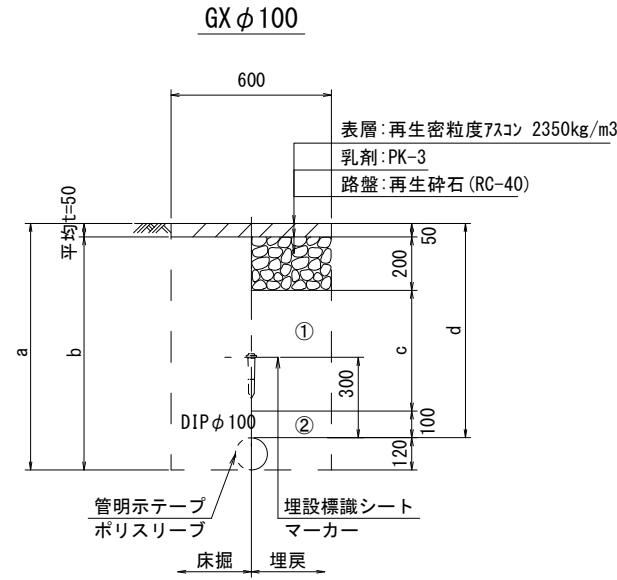
設計図

土工定規図

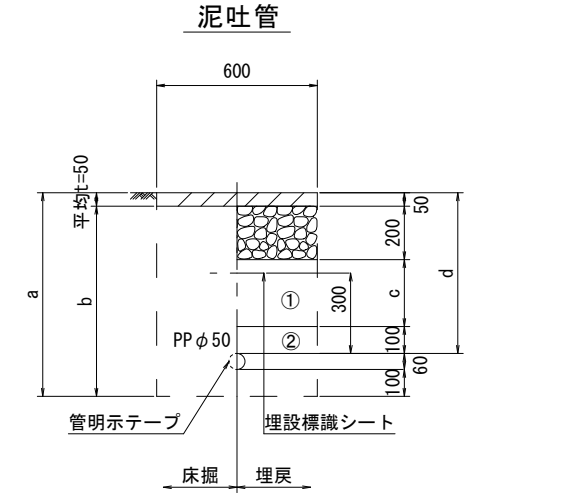
S=1:20



φ100	土被り	a	b	c	d
1200	1320	1120	780	1200	

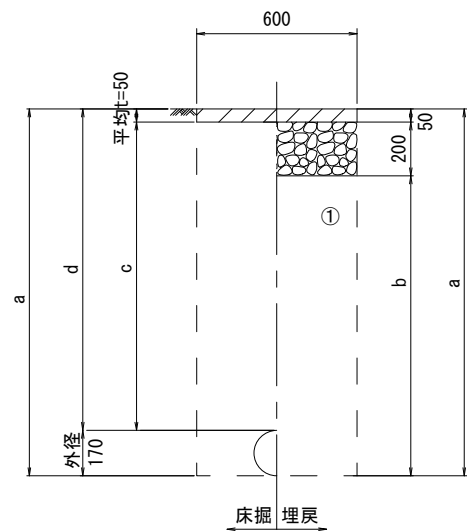


φ100	土被り	a	b	c	d
800	920	870	450	800	
1200	1320	1270	850	1200	



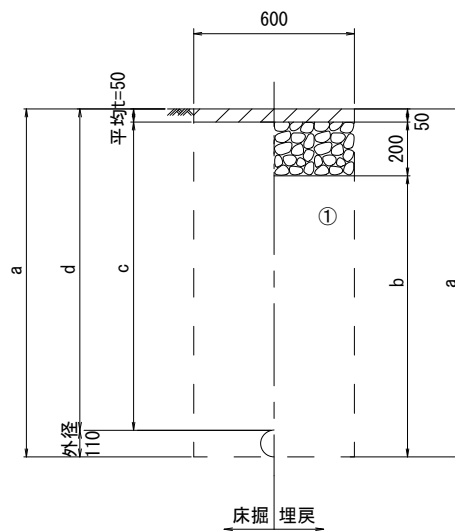
φ50	土被り	a	b	c	d
600	760	710	250	600	

既設管撤去



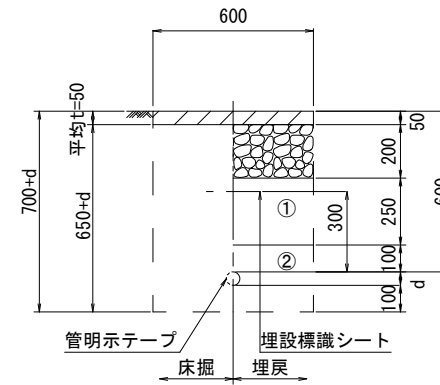
管種	口径	土被り	a	b	c	d
ACP	φ150	1200	1370	1120	1150	1200
DIP	φ150	1200	1370	1120	1150	1200

既設管撤去



管種	口径	土被り	a	b	c	d
VP	φ100	1200	1310	1060	1150	1200

給水管



給水管外径 d	d
φ13	d=20mm
φ20	d=25mm
φ25	d=30mm
φ30	d=40mm
φ40	d=50mm
φ50	d=60mm

(2号工事箇所)

※この図面はA2サイズを原寸とする。

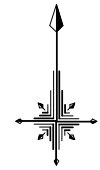
津市上下水道事業局			
工事名	令和4年度水工第19号 道路整備事業に伴う雲出伊倉津町 ほか2町地内配水管移設工事		
図面の種類	土工定規図		
縮尺	図示	図面番号	12/13
受注者名			

- ①・・・再生砕石 (RC-40)
- ②・・・埋戻し用砂

設計図

配管詳細図

S=1:200



県道津香良洲線

不断水T字管DIP用φ150×100(全周パッキン)(マカ-1本)

既設ガス管PE φ150 DP=0.80m
既設ガス管φ300 DP=1.20m

既設水道管DCφ150 DP=1.2m

ソフトシール弁(φ100)
短管1号(φ100)GX形

鋼管プラグ(20A)

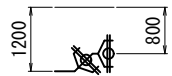
ライナ(φ100)GX形-29
直管(φ100)GX形-2本

ライナ(φ100)GX形-29
乙切管(φ100)GX形-1580挿し口加工(φ100)GX形
挿し口加工(φ100)GX形

継輪(φ100)GX形-200
挿し口加工(φ100)GX形
乙切管(φ100)GX形-1500

A部詳細図

S=1:100



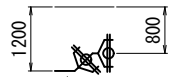
曲管(φ100×45°)GX形
曲管(φ100×45°)GX形

直管(φ100)GX形-5本

給水連絡工-1(φ30)
不断水分水栓(φ100×50)
鋼管ブッシング(50A×32A)
Pオネジソケット(φ30)
Pエルボ(φ30)-2個
PP(φ30)L=2.1m
PVソケット(φ30)

B部詳細図

S=1:100



曲管(φ100×45°)GX形
曲管(φ100×45°)GX形

曲管(φ100×5°5/8)GX形
ソフトシール弁受挿し付(φ100)GX形
F付T字管(φ100×75)GX形(マカ-1本)

ライナ(φ100)GX形-29
曲管(φ100×11°1/4)GX形

曲管(φ100×22°1/2)GX形
直管(φ100)GX形-1本

曲管(φ100×45°)GX形(マカ-1本)
曲管(φ100×45°)GX形(マカ-1本)

短管1号(φ100)GX形
ソフトシール弁(φ100)

不断水T字管DIP用φ150×100(全周パッキン)(マカ-1本)

泥吐工(φ50)
合フランジ(φ75×50)
Pオネジソケット(φ50)-2個
砲金仕切弁(φ50)
金属入りバルブソケット(φ50)
VPエルボ(φ50)-3個
PP(φ50)L=0.3m
VP(φ50)L=7.1m

甲切管(φ100)GX形-1850
挿し口加工(φ100)GX形

泥吐工(φ25)
サドル分水栓(φ100×25)
P分水栓ソケット(φ25)-2個
Pエルボ(φ25)-2個
甲止水栓(φ25)
Vシモク(φ25)
VPソケット(φ25)
VPエルボ(φ25)
PP(φ25)L=2.4m
VP(φ25)L=6.0m

占用物件凡例

線種	名称
———	水道管(新設)
---	既設水道管
----	既設汚水管
----	既設ガス管

(2号工事箇所)

※この図面はA2サイズを原寸とする。

津市上下水道事業局			
工事名	令和4年度水工第19号 道路整備事業に伴う雲出伊倉津町 ほか2町地内配水管移設工事		
図面の種類	配管詳細図		
縮尺	図示	図面番号	13/13
受注者名			

不断水仕切弁(φ150)鑄鉄管用(全周パッキン)
メカ帽(φ150)K形(マカ-1本)
押しボルト-3本 T頭ボルト-6本

給水連絡工-2(φ25)
サドル分水栓(φ100×25)
P分水栓ソケット(φ25)
Pエルボ(φ25)-3個
PP(φ25)L=4.9m
PVソケット(φ25)

既設ガス管PE φ75 DP=0.60m

メカキャップ(φ100)(マカ-1本)

不断水仕切弁(φ100)塩ビ管用(全周パッキン)