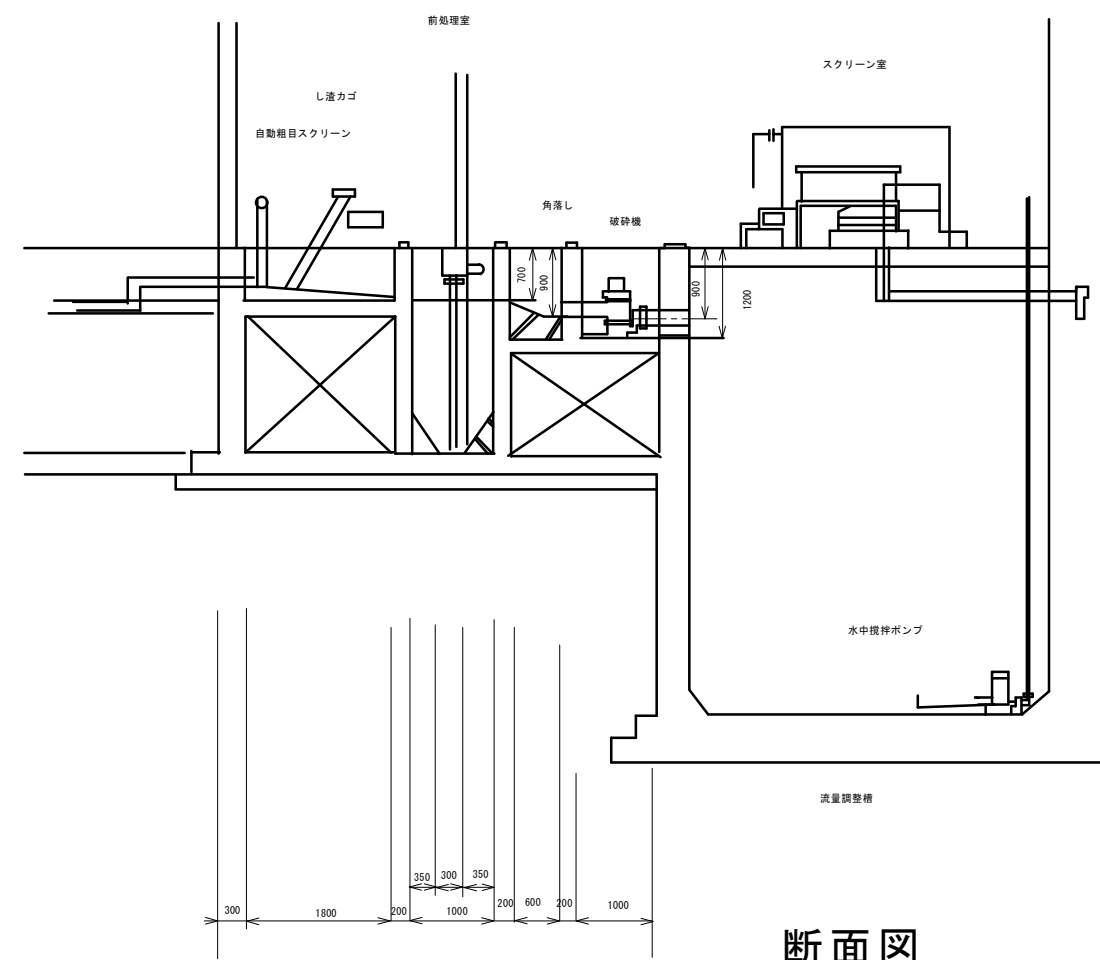


平面図

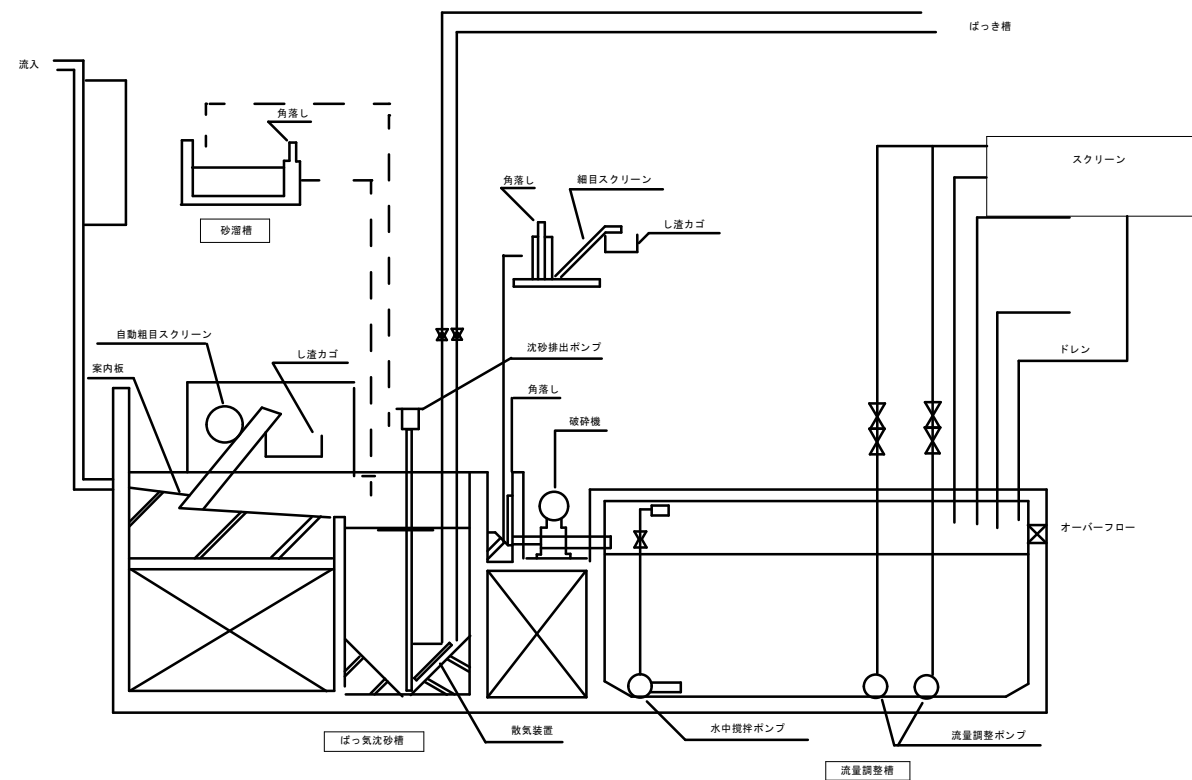


断面図

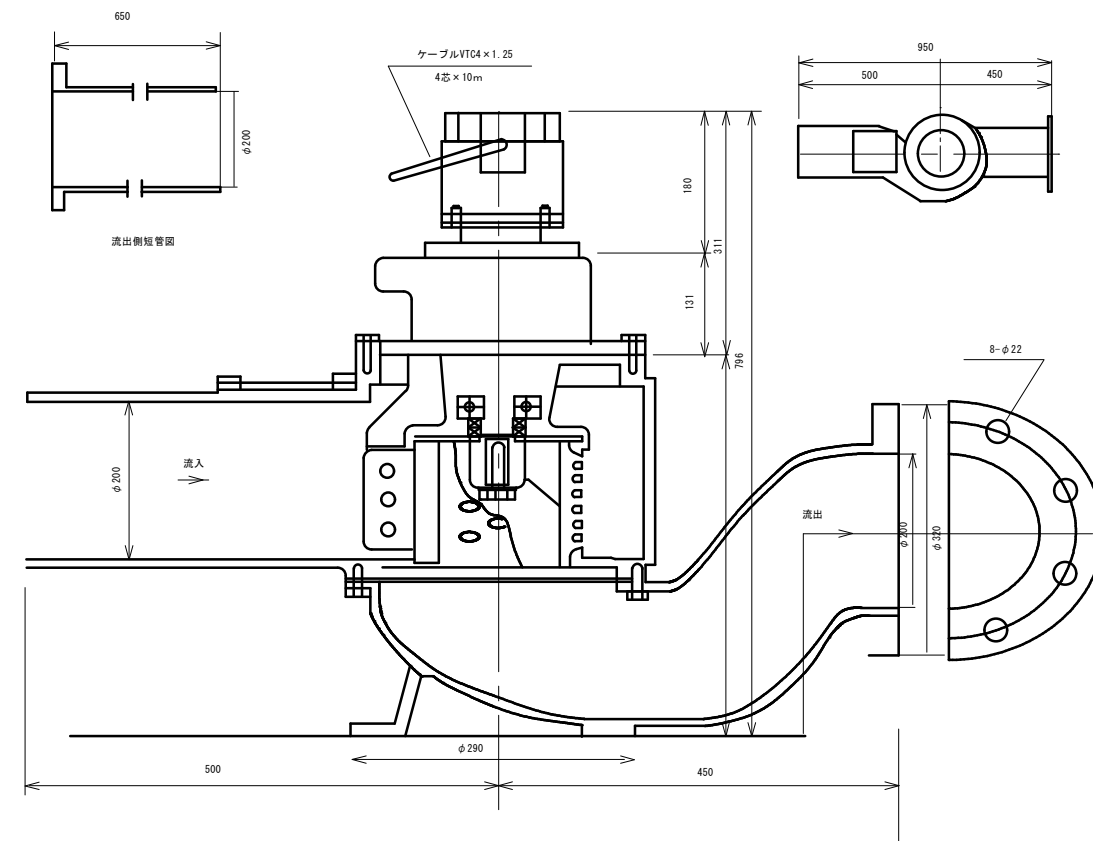
原図：A3

件名	令和4年度下施農第2-1号 三行地区農業集落排水処理施設破砕機修繕		
施工場所	津市 河芸町三行 地内		
図面の種類	フロー図・機器図		
縮尺	FREE	図面番号	1/2
事業所名	津市上下水道事業局下水道施設課		

※本図は参考図であり施工現場と本図に相違がある場合にあつては相違箇所を再調査後、市監督員と協議のうえ、詳細を決定すること



フロー図



機器図

原図 : A3

※本図は参考図であり施工現場と本図に相違がある場合にあつては相違箇所を再調査後、市監督員と協議のうえ、詳細を決定すること

件名	令和4年度下施農第2-1号 三行地区農業集落排水処理施設破砕機修繕		
施工場所	津市 河芸町三行 地内		
図面の種類	フロー図・機器図		
縮尺	FREE	図面番号	2/2
事業所名	津市上下水道事業局下水道施設課		