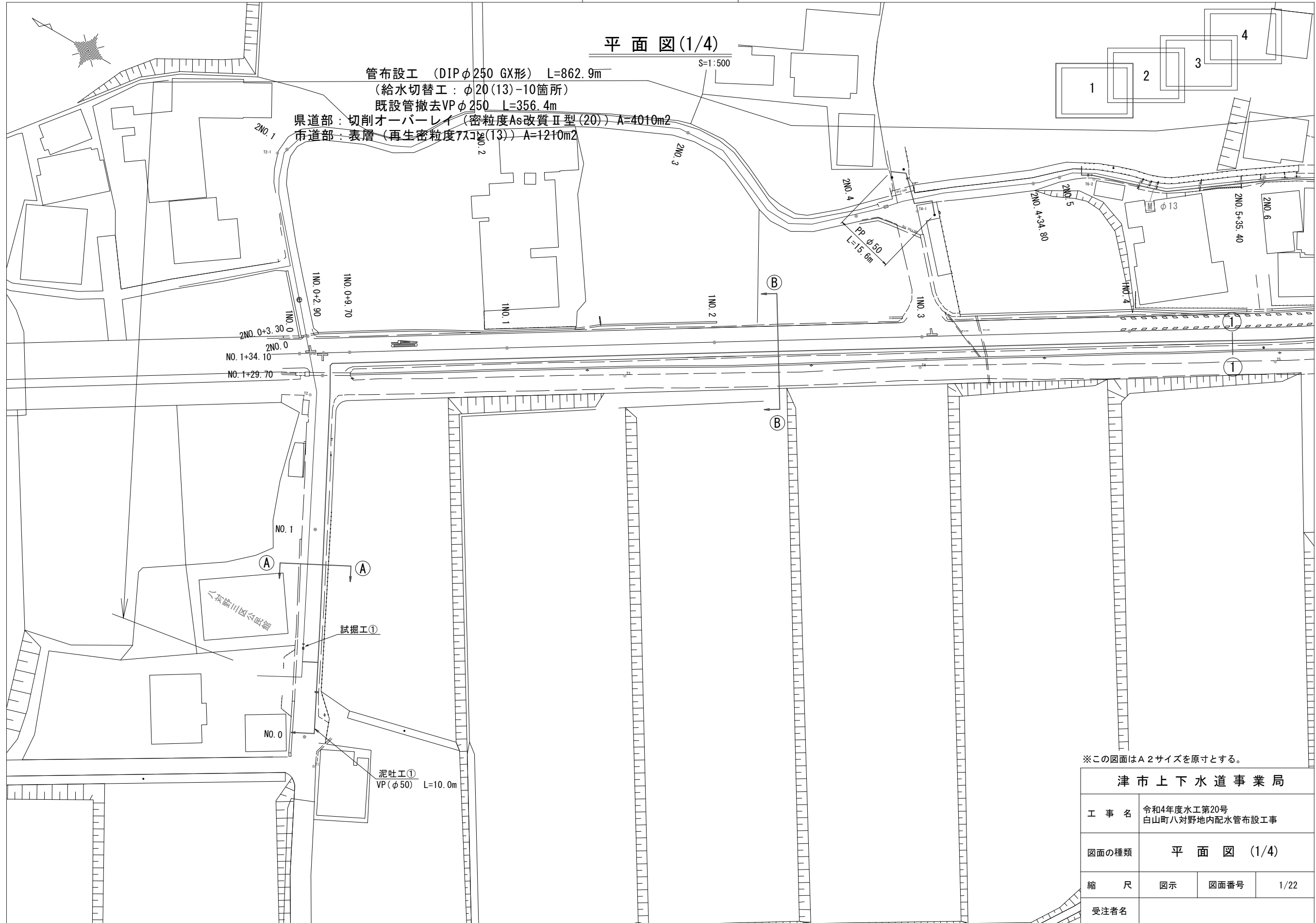


設計図

平面図(1/4)



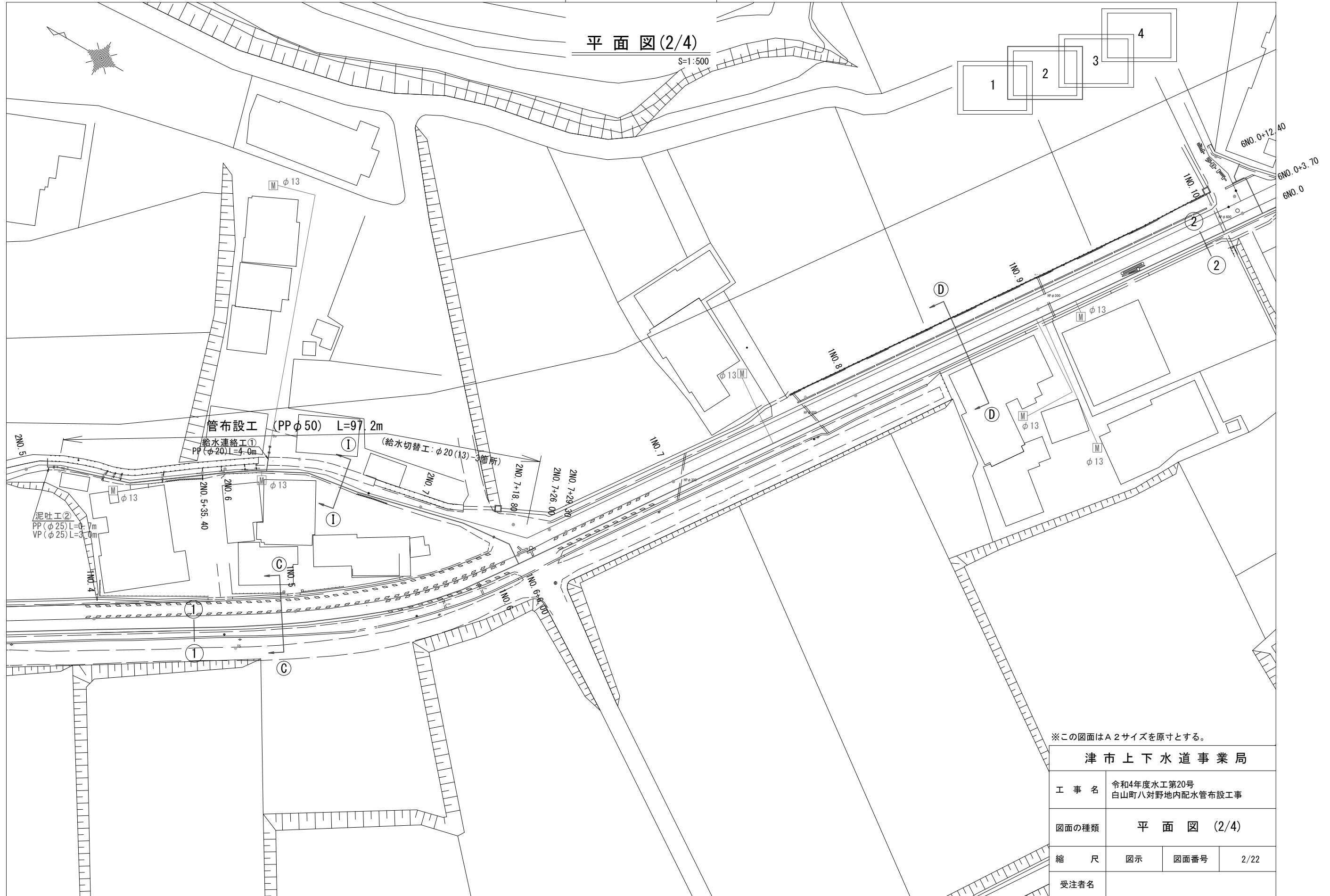
※この図面はA2サイズを原寸とする。

津市上下水道事業局			
工事名	令和4年度水工第20号 白山町八対野地内配水管布設工事		
図面の種類	平面図 (1/4)		
縮尺	図示	図面番号	1/22
受注者名			

設計図

平面図(2/4)

S=1:500



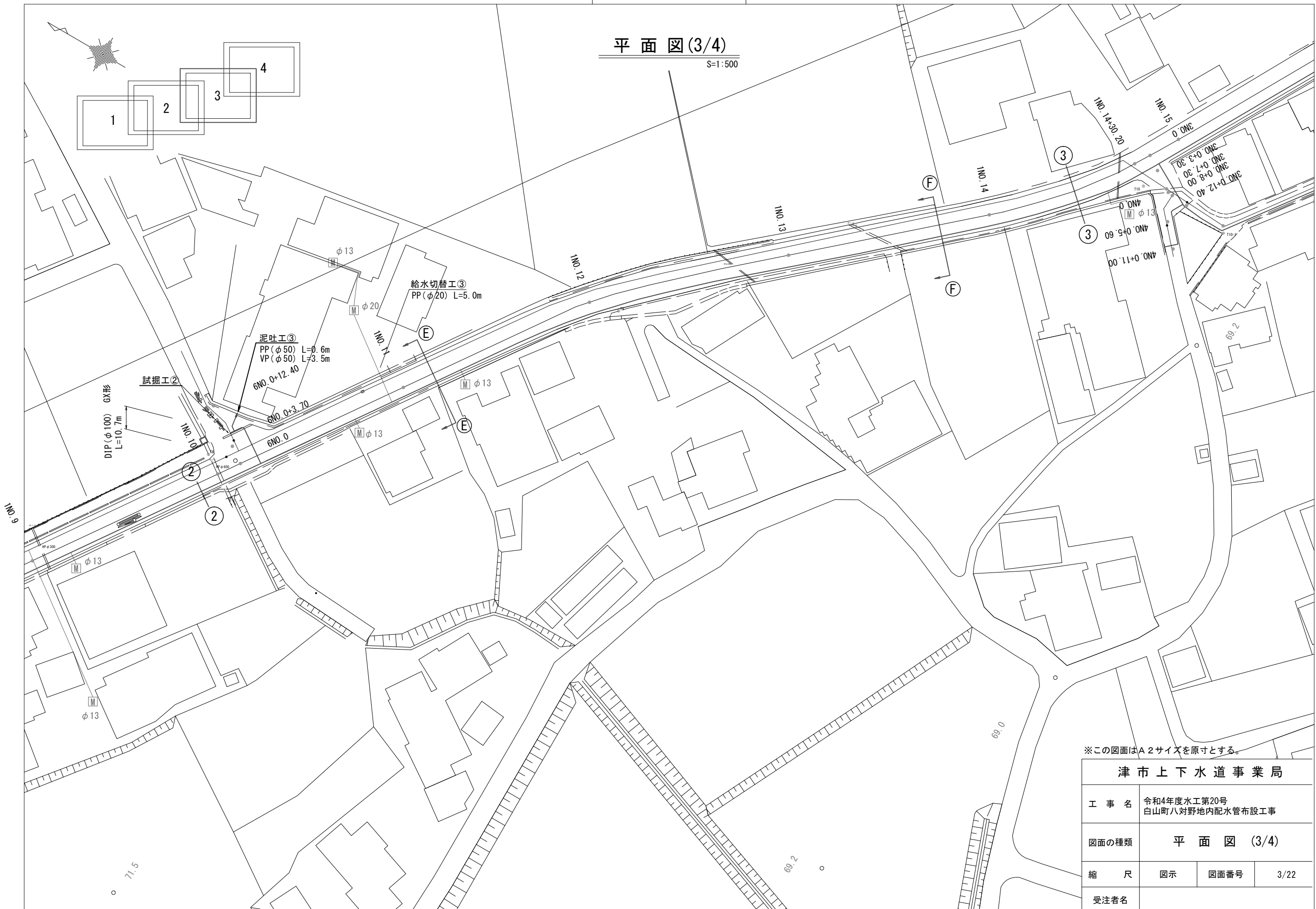
※この図面はA2サイズを原寸とする。

津市上下水道事業局			
工事名	令和4年度水工第20号 白山町八対野地内配水管布設工事		
図面の種類	平面図(2/4)		
縮尺	図示	図面番号	2/22
受注者名			

設計図

平面図(3/4)

S=1:500



※この図面はA2サイズを原寸とする。

津市上下水道事業局			
工事名	令和4年度水工第20号 白山町八対野地内配水管布設工事		
図面の種類	平面図 (3/4)		
縮尺	図示	図面番号	3/22
受注者名			

設計図

平面図(4/4)

S=1:500



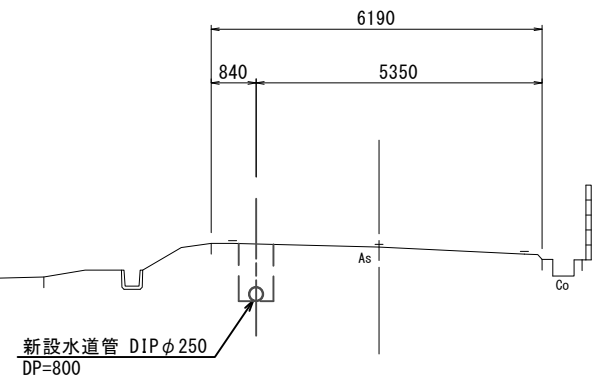
※この図面はA2サイズを原寸とする。

津市上下水道事業局			
工事名	令和4年度水工第20号 白山町八対野地内配水管布設工事		
図面の種類	平面図(4/4)		
縮尺	図示	図面番号	4/22
受注者名			

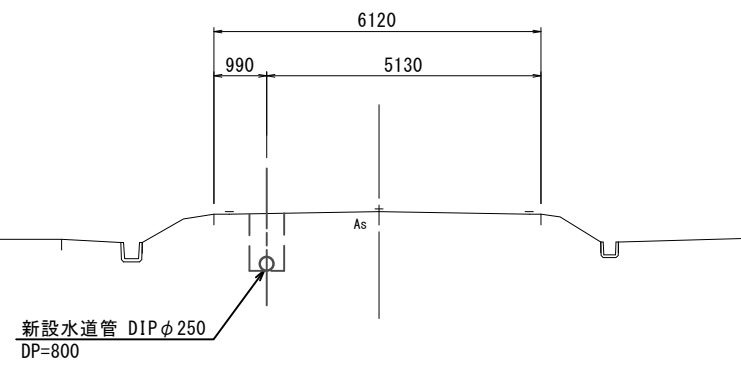
横断面図(1/2)

S=1:200

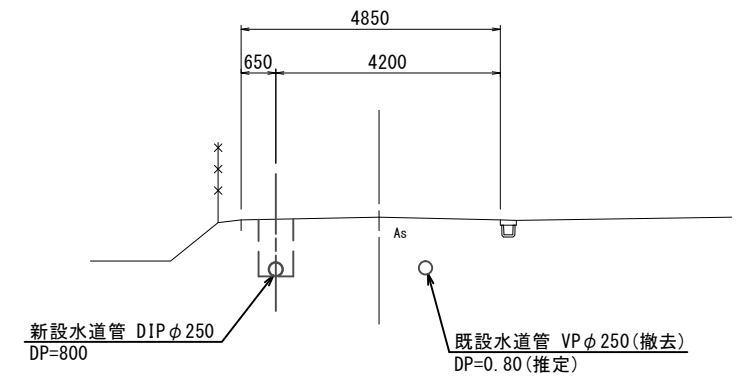
③ - ③



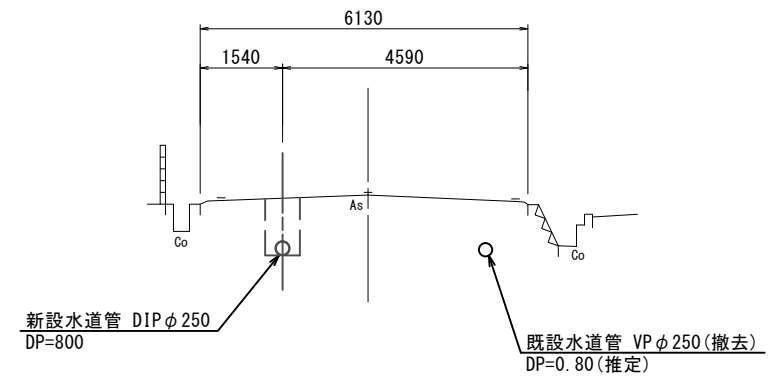
② - ②



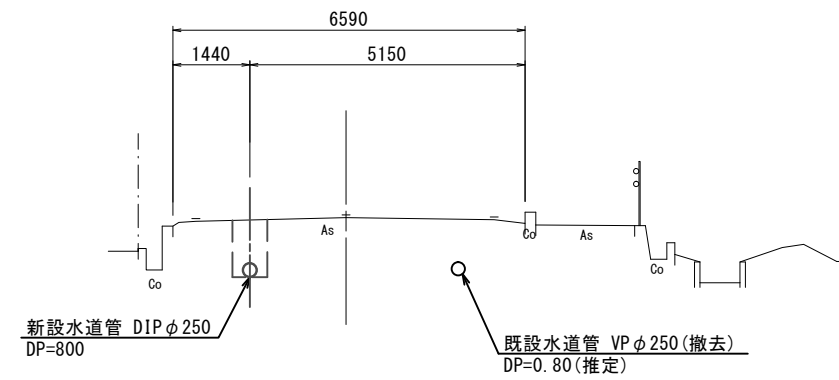
① - ①



⑤ - ⑤



④ - ④



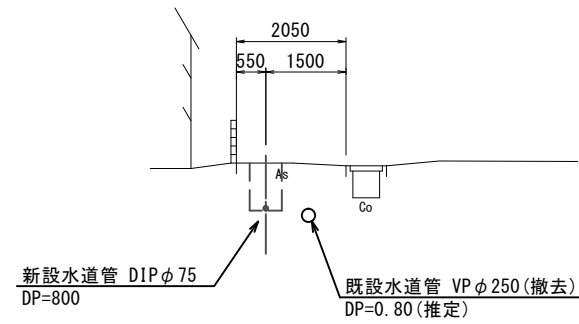
※この図面はA2サイズを原寸とする。

津市上下水道事業局			
工事名	令和4年度水工第20号 白山町八対野地内配水管布設工事		
図面の種類	横断面図(1/2)		
縮尺	図示	図面番号	5/22
受注者名			

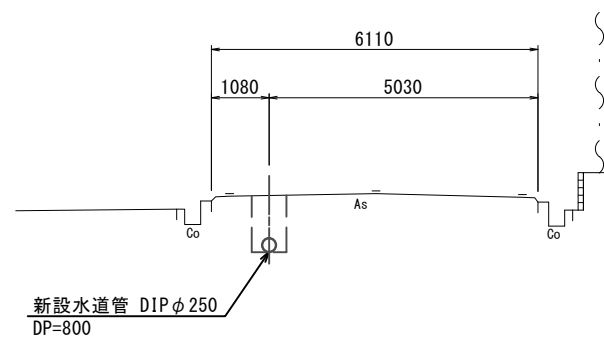
横断面図(2/2)

S=1:200

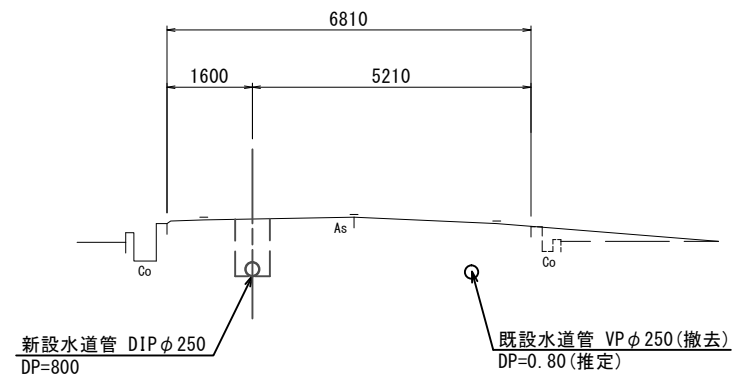
④ - ④



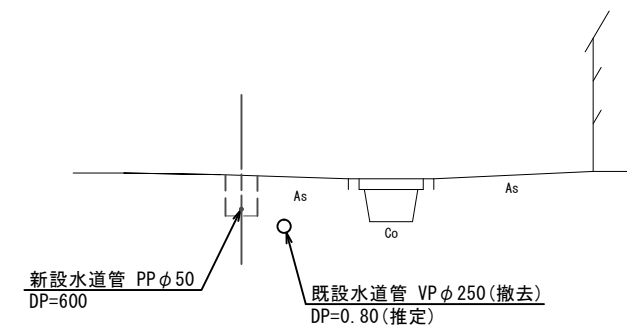
③ - ③



② - ②



① - ①



※この図面はA2サイズを原寸とする。

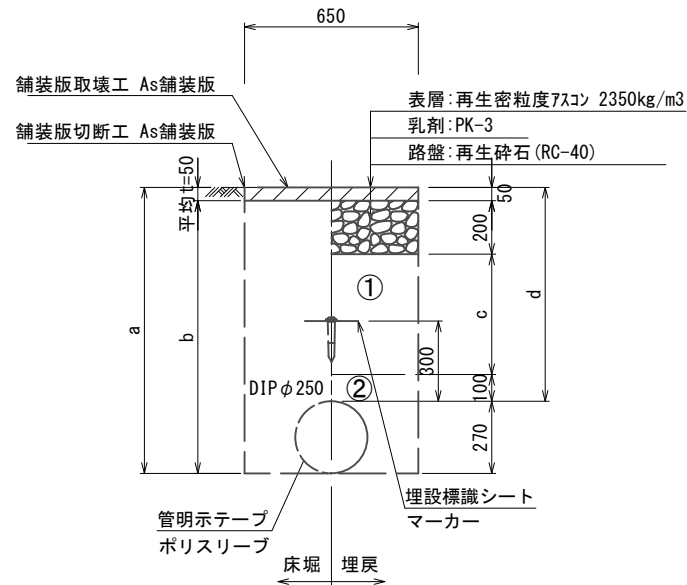
津市上下水道事業局			
工事名	令和4年度水工第20号 白山町八対野地内配水管布設工事		
図面の種類	横断面図(2/2)		
縮尺	図示	図面番号	6/22
受注者名			

設計図

土工定規図(1/3)

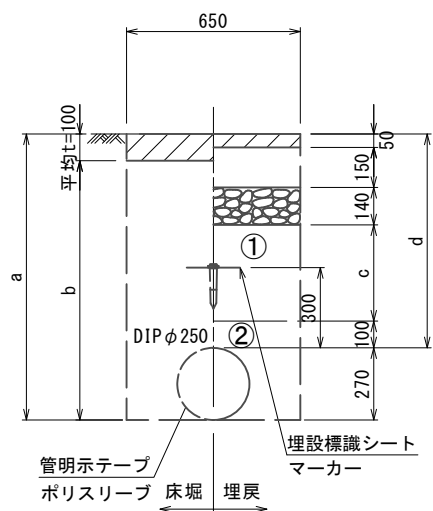
S=1:20

GXφ250



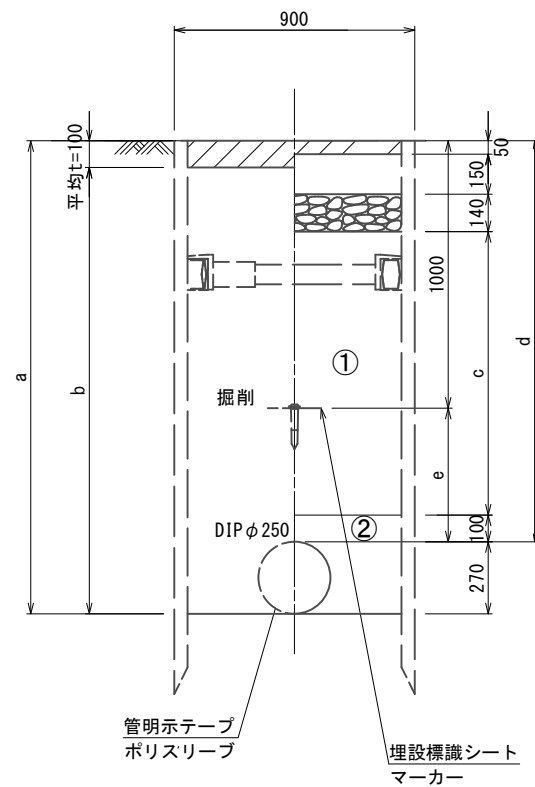
φ250 土被り	a	b	c	d
800	1070	1020	450	800

GXφ250
(N5交通)



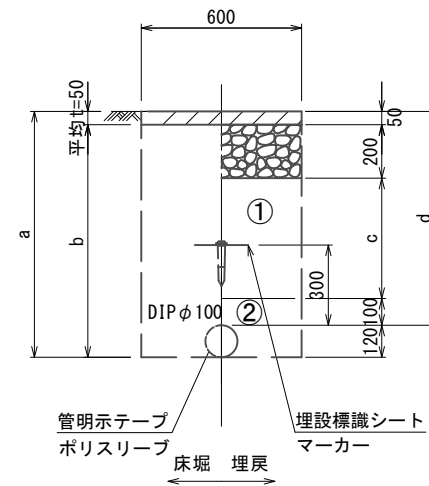
φ250 土被り	a	b	c	d
800	1070	970	360	800
1000	1270	1170	560	1000
1200	1470	1370	760	1200

GXφ250
(N5交通)



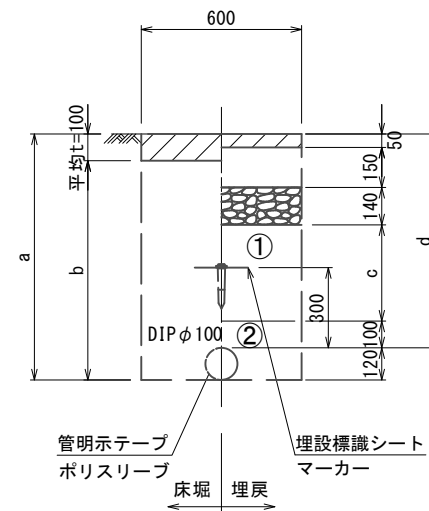
φ250 土被り	a	b	c	d	e
1400	1670	1570	1060	1400	400

GXφ100



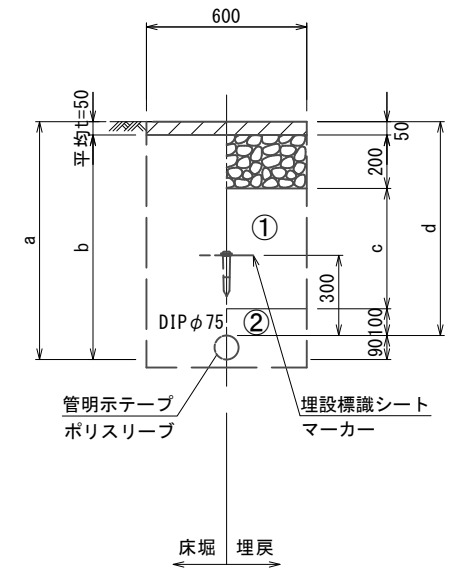
φ100 土被り	a	b	c	d
800	920	870	450	800
1200	1320	1270	850	1200

GXφ100
(N5交通)



φ100 土被り	a	b	c	d
800	920	820	360	800

GXφ75



φ75 土被り	a	b	c	d
800	890	840	450	800
1100	1190	1140	750	1100
1300	1390	1340	950	1300

※この図面はA2サイズを原寸とする。

津市上下水道事業局			
工事名	令和4年度水工第20号 白山町八対野地内配水管布設工事		
図面の種類	土工定規図(1/3)		
縮尺	図示	図面番号	7/22
受注者名			

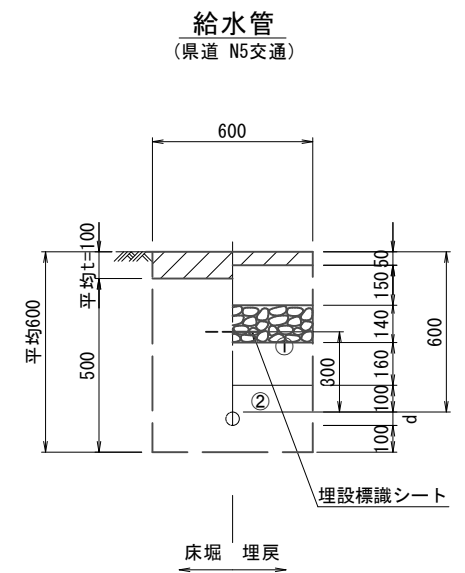
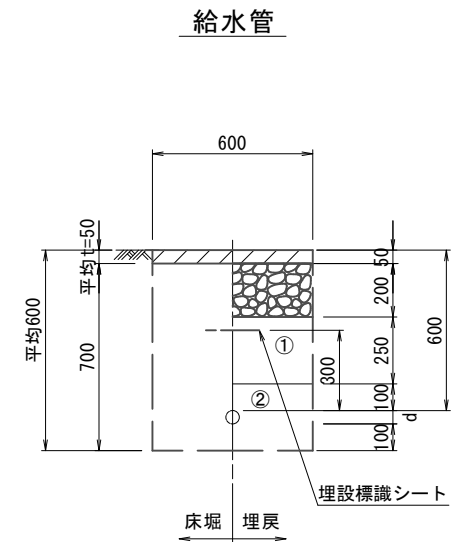
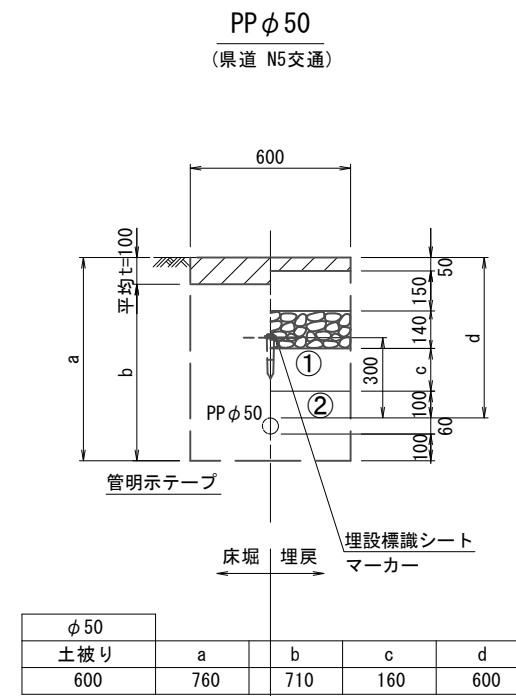
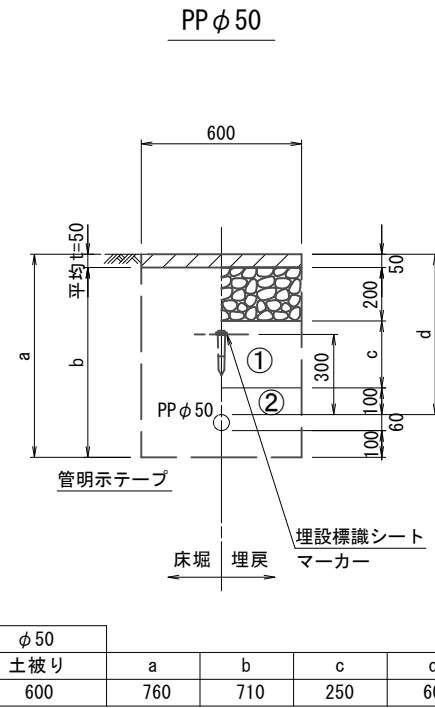
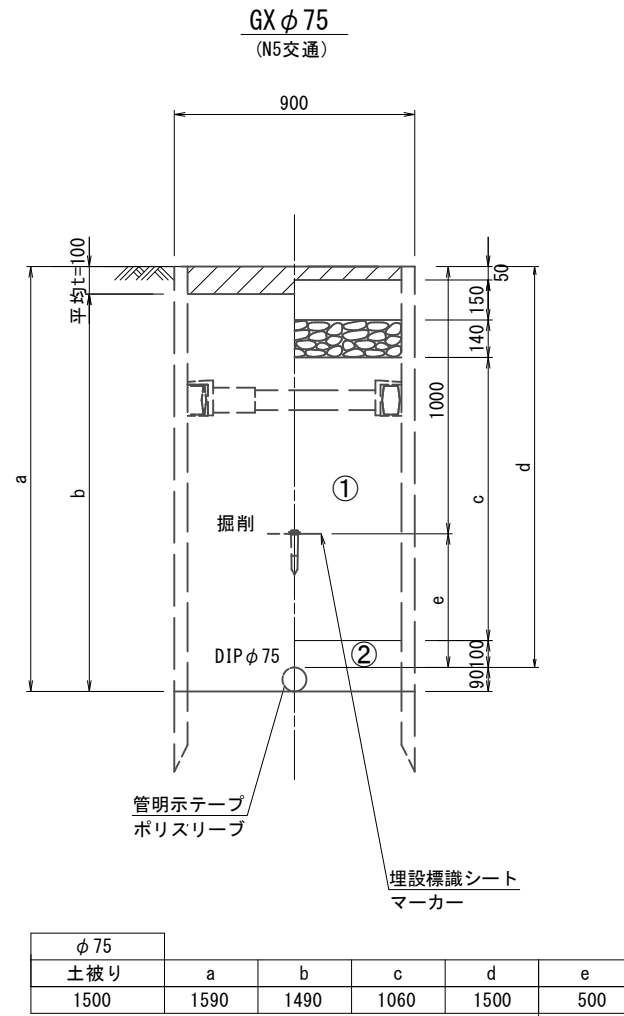
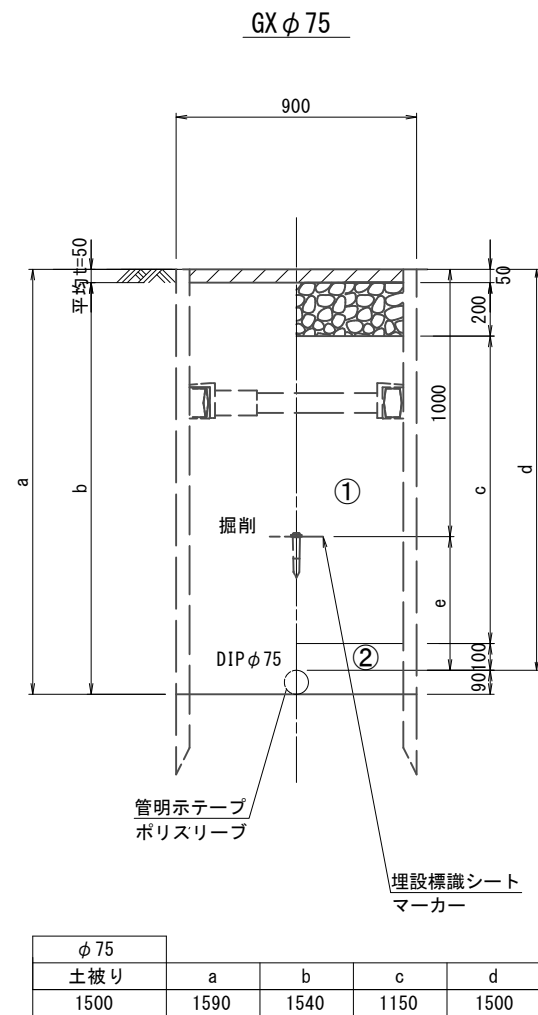
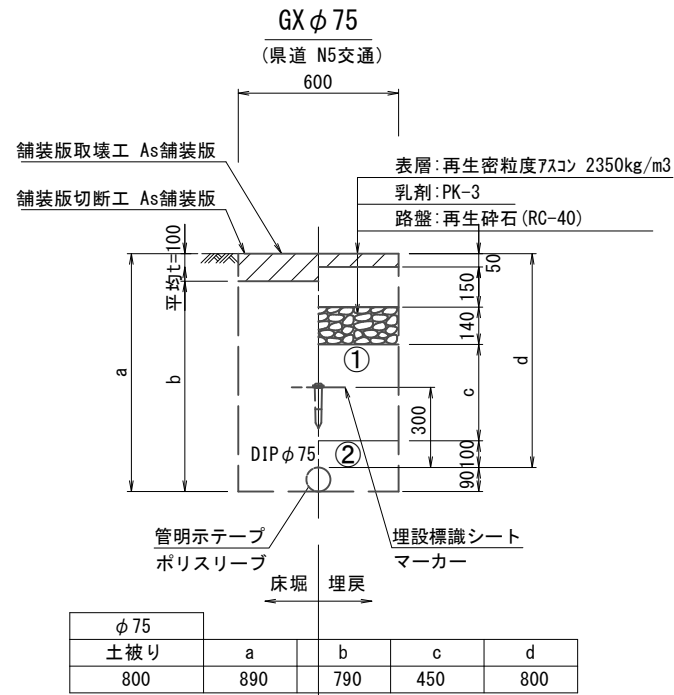
①・・・再生砕石(RC-40)

②・・・埋戻し用砂

設計図

土工定規図(2/3)

S=1:20



給水管外径 d	
φ13	d=20mm
φ20	d=25mm
φ25	d=30mm
φ30	d=40mm
φ40	d=50mm
φ50	d=60mm

※この図面はA2サイズを原寸とする。

津市上下水道事業局			
工事名	令和4年度水工第20号 白山町八対野地内配水管布設工事		
図面の種類	土工定規図(2/3)		
縮尺	図示	図面番号	8/22
受注者名			

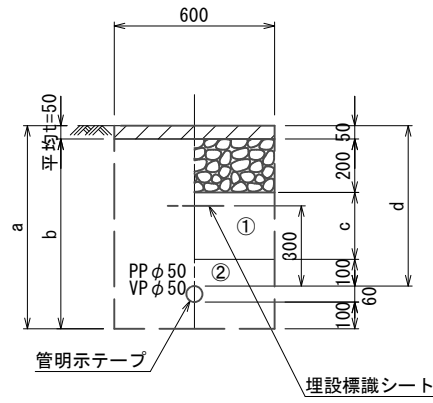
- ①・・・再生砕石 (RC-40)
- ②・・・埋戻し用砂

設計図

土工定規図(3/3)

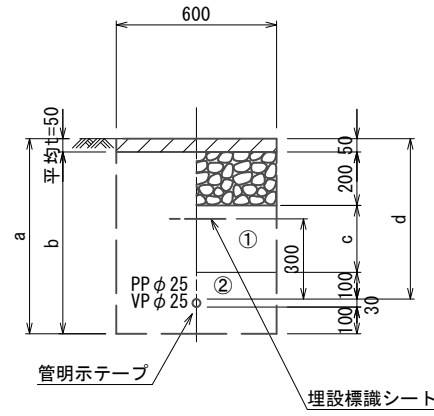
S=1:20

泥吐管



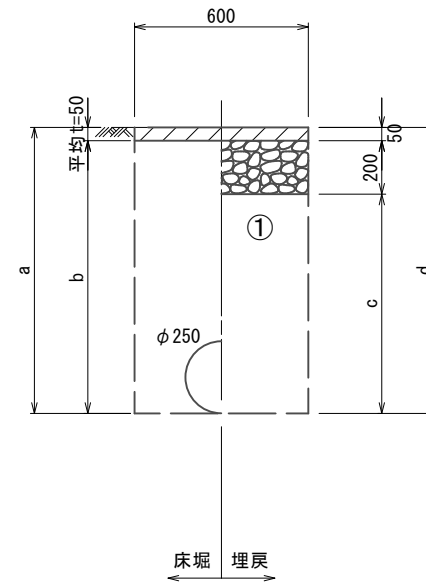
φ50				
土被り	a	b	c	d
600	760	710	250	600

泥吐管



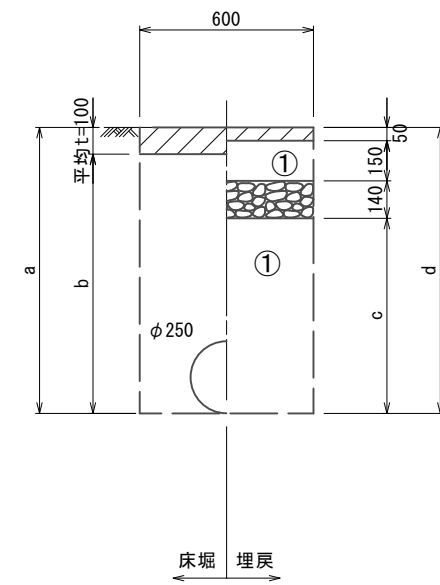
φ25				
土被り	a	b	c	d
600	730	680	250	600

既設管撤去



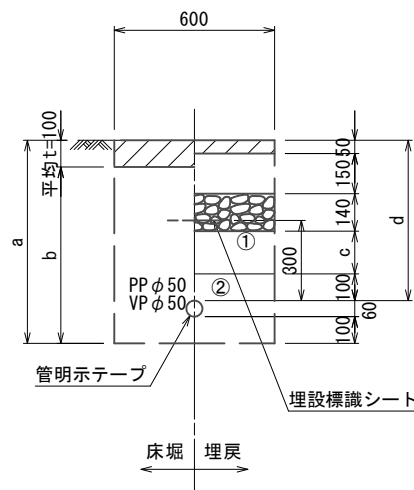
φ250				
土被り	a	b	c	d
800	1070	1020	820	1070
1000	1270	1220	1020	1270

既設管撤去
(県道 N5交通)



φ250				
土被り	a	b	c	d
800	1070	970	730	1070
1000	1270	1170	930	1270

泥吐管
(県道 N5交通)



φ50				
土被り	a	b	c	d
600	760	660	160	600

※この図面はA2サイズを原寸とする。

津市上下水道事業局			
工事名	令和4年度水工第20号 白山町八対野地内配水管布設工事		
図面の種類	土工定規図(3/3)		
縮尺	図示	図面番号	9/22
受注者名			

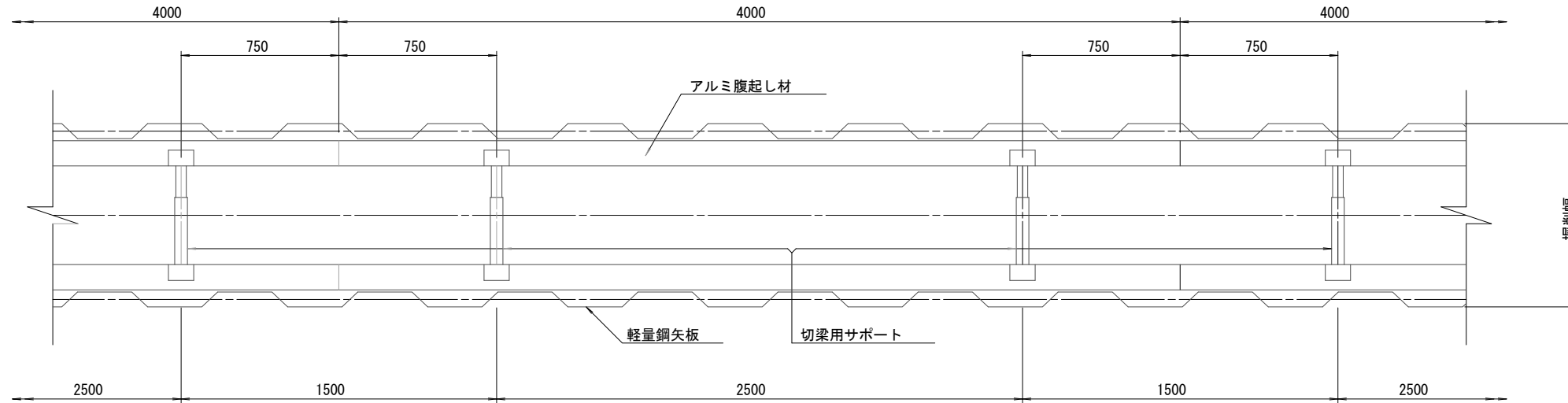
- ①・・・再生砕石 (RC-40)
- ②・・・埋戻し用砂

設計図

土留工標準図 (参考)
(軽量金属支保材使用の場合)

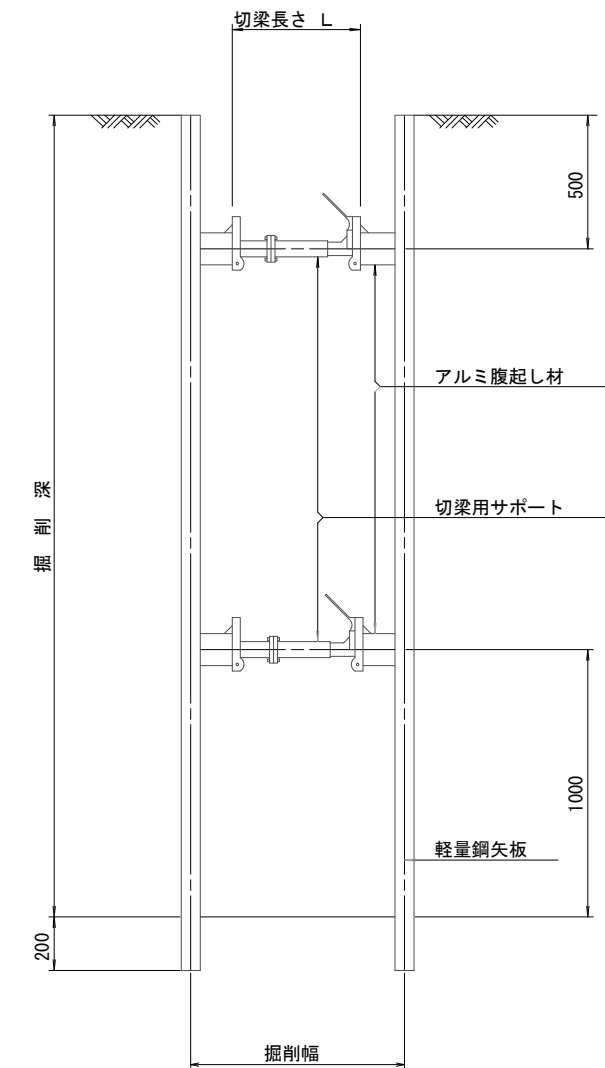
平面図

S=1/20



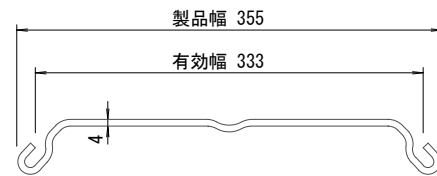
断面図

S=1/20



軽量鋼矢板 標準図

S=1/5



支保工段数表

掘削深 (m)	矢板長 (m)	支保工段数 (段)
1.5 < H ≤ 1.8	2.0	1
1.8 < H ≤ 2.0	2.5	1
2.0 < H ≤ 2.3	2.5	2
2.3 < H ≤ 2.8	3.0	2
2.8 < H ≤ 3.3	3.5	2
3.3 < H ≤ 3.5	4.0	2
3.5 < H ≤ 3.8	4.0	3

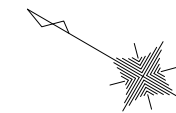
(参考)

※この図面はA2サイズを原寸とする。

津市上下水道事業局			
工事名	令和4年度水工第20号 白山町八対野地内配水管布設工事		
図面の種類	土留工標準図		
縮尺	図示	図面番号	10/22
受注者名			

配管詳細図(1/12)

S=1:200



二塚崎川凶凶凶凶

既設塩ビ管切断工(φ250)
メカキャップ(φ250)(マーカ-1本)
不断水仕切弁(φ250)VP用
(全周パッキン)

不断水T字管VP用φ250×250
(全周パッキン)(マーカ-1本)
ソフトシール弁(φ250)
短管2号(φ250)GX形
ライナ(φ250)GX形-39
甲切管(φ250)GX形-1850
挿し口加工(φ250)GX形

直管(φ250)GX形-2本
両受短管(φ250)GX形
挿し口加工(φ250)GX形
甲切管(φ250)GX形-1180

直管(φ250)GX形-1本
ライナ(φ250)GX形-39
直管(φ250)GX形-1本
ライナ(φ250)GX形-39

二受T字管(φ250×250)GX形(マーカ-1本)
直管(φ250)GX形-1本
ライナ(φ250)GX形-39
ソフトシール弁受挿し口(φ250)GX形
乙切管(φ250)GX形-800
挿し口加工(φ250)GX形
メカ帽(φ250)GX形
押しボルト-6個・T頭ボルト-8個

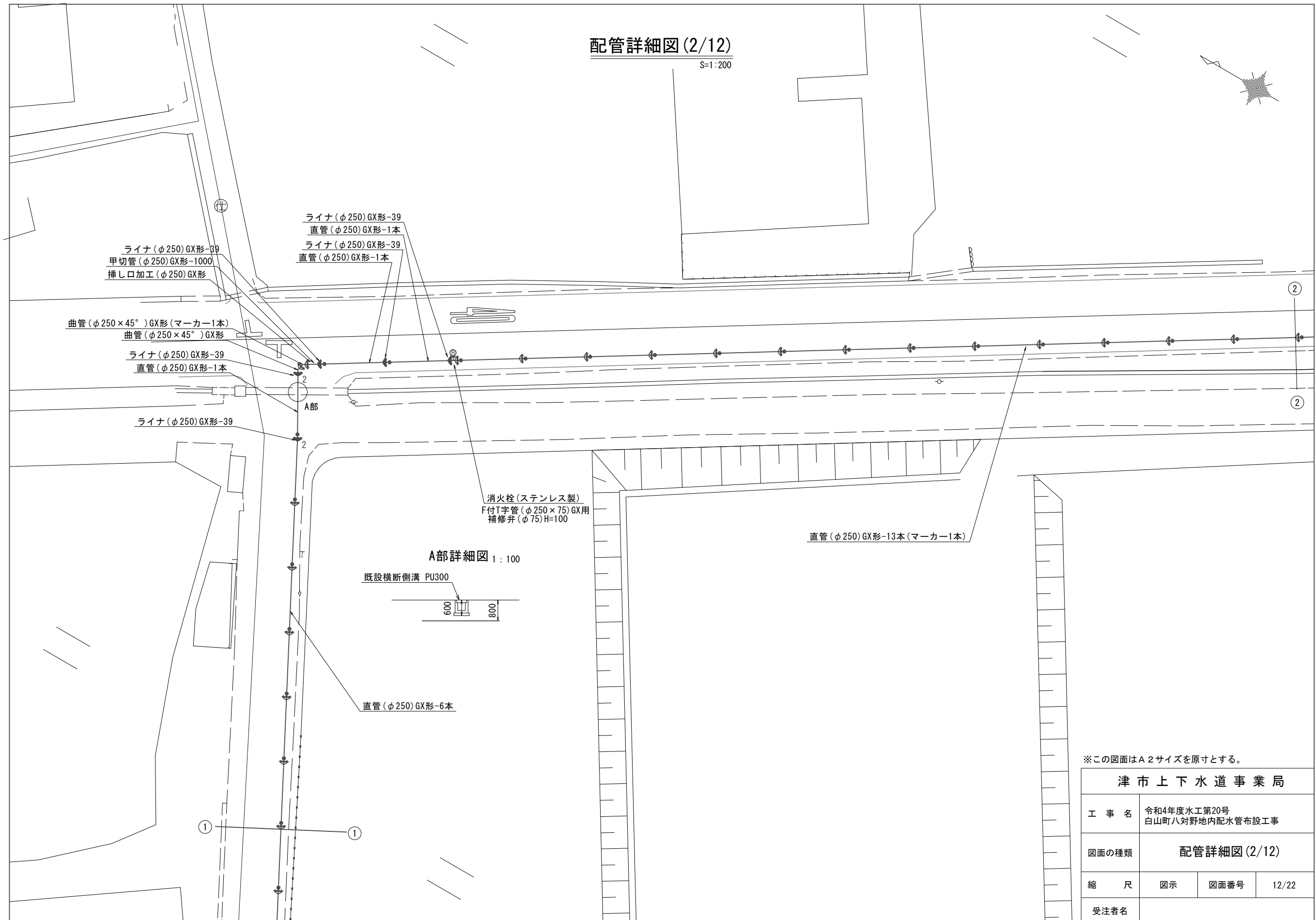
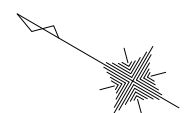
泥吐工①
金属入りバルブソケット(φ50)
VP(φ50) L=10.0m
VPエルボ(φ50)-5個

※この図面はA2サイズを原寸とする。

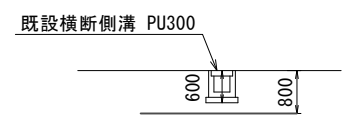
津市上下水道事業局			
工事名	令和4年度水工第20号 白山町八対野地内配水管布設工事		
図面の種類	配管詳細図(1/12)		
縮尺	図示	図面番号	11/22
受注者名			

配管詳細図(2/12)

S=1:200



A部詳細図 1:100

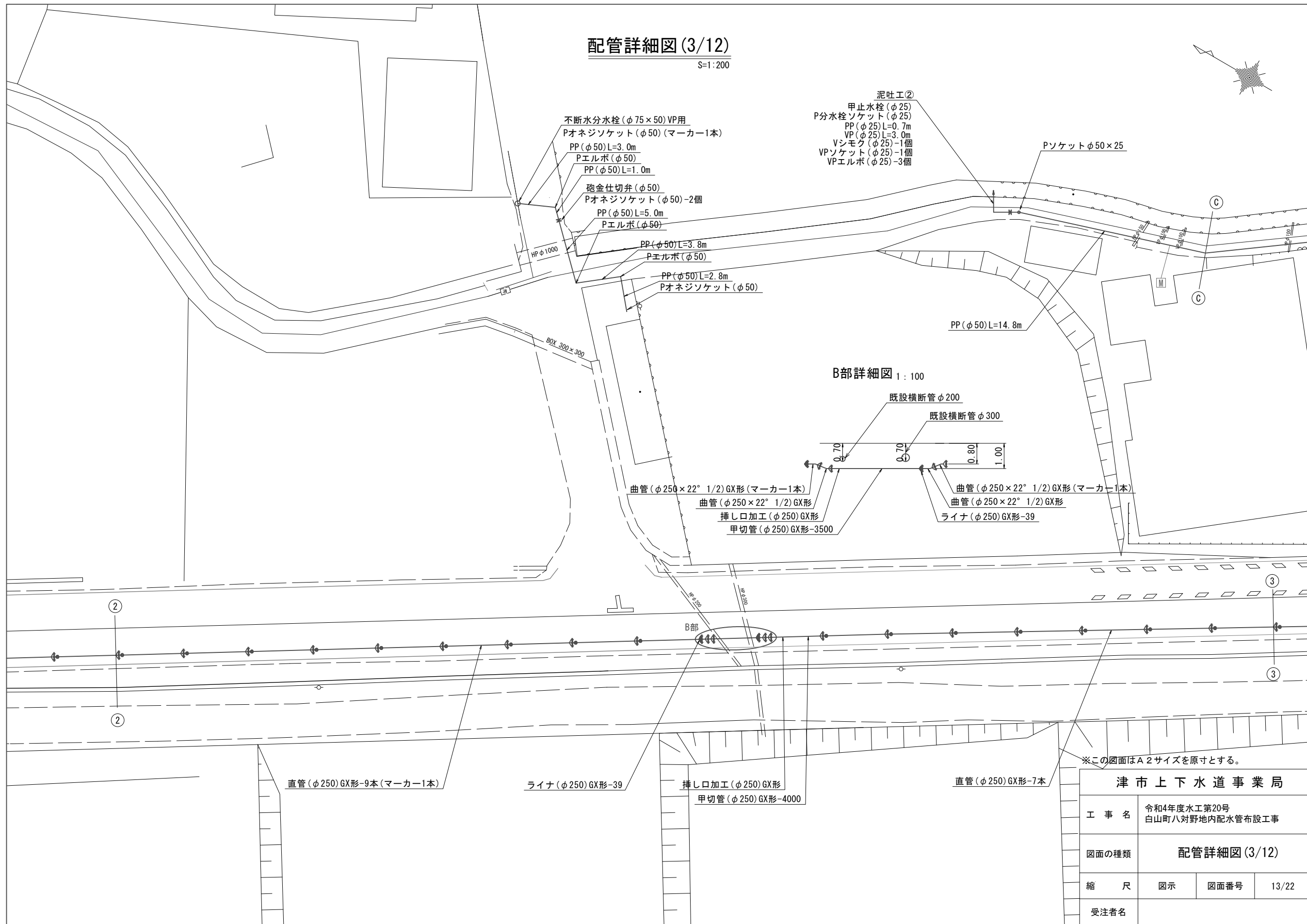


※この図面はA2サイズを原寸とする。

津市上下水道事業局			
工事名	令和4年度水工第20号 白山町八対野地内配水管布設工事		
図面の種類	配管詳細図(2/12)		
縮尺	図示	図面番号	12/22
受注者名			

配管詳細図(3/12)

S=1:200



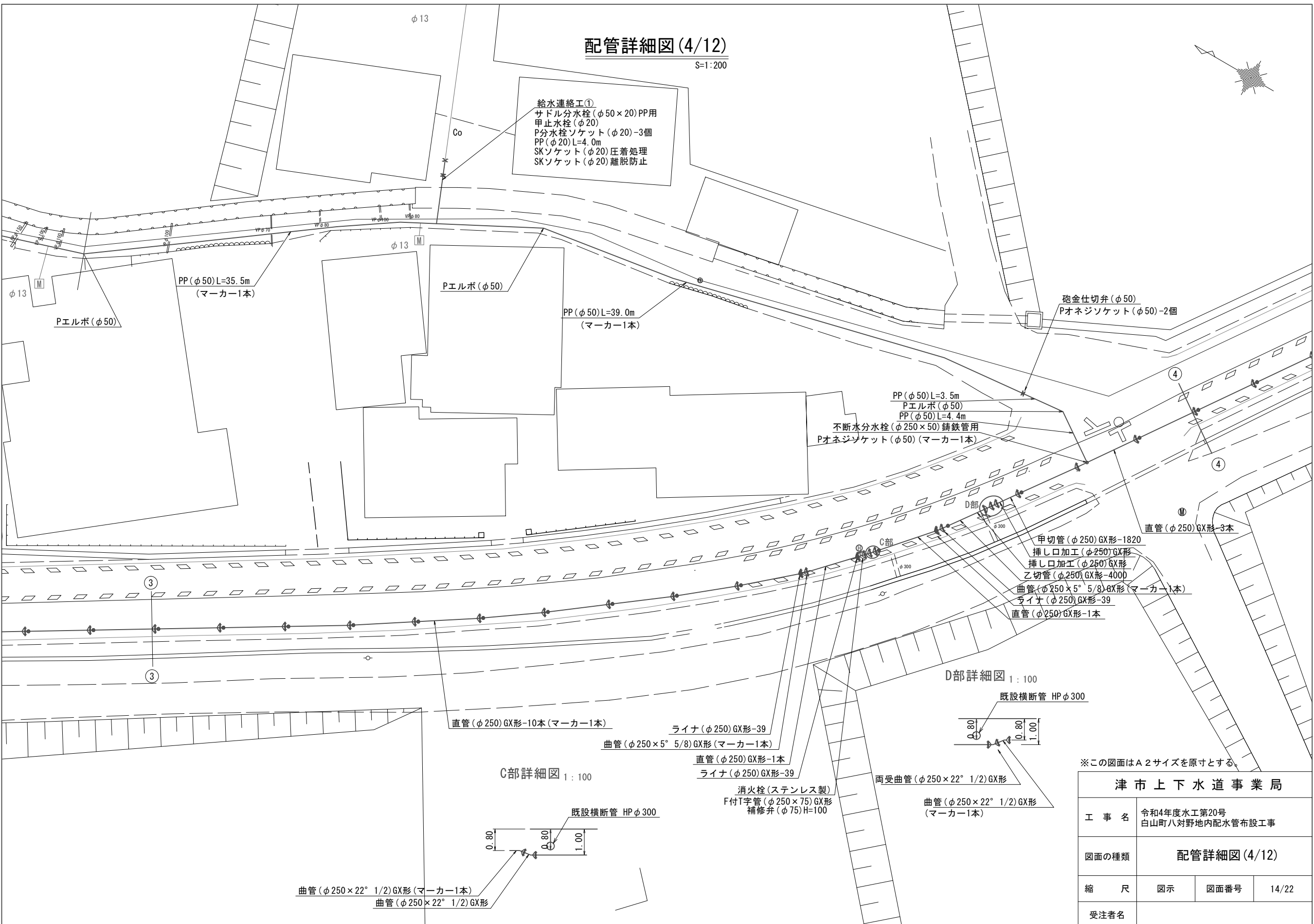
※この図面はA2サイズを原寸とする。

津市上下水道事業局			
工事名	令和4年度水工第20号 白山町八対野地内配水管布設工事		
図面の種類	配管詳細図(3/12)		
縮尺	図示	図面番号	13/22
受注者名			

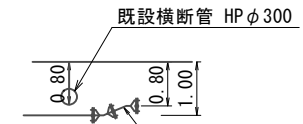
配管詳細図(4/12)

S=1:200

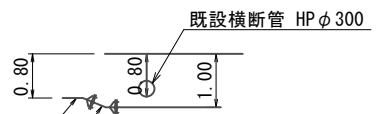
給水連絡工①
 サドル分水栓(φ50×20)PP用
 甲止水栓(φ20)
 P分水栓ソケット(φ20)-3個
 PP(φ20)L=4.0m
 SKソケット(φ20)圧着処理
 SKソケット(φ20)離脱防止



D部詳細図 1:100



C部詳細図 1:100

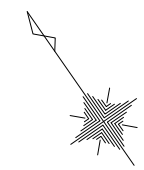


※この図面はA2サイズを原寸とする。

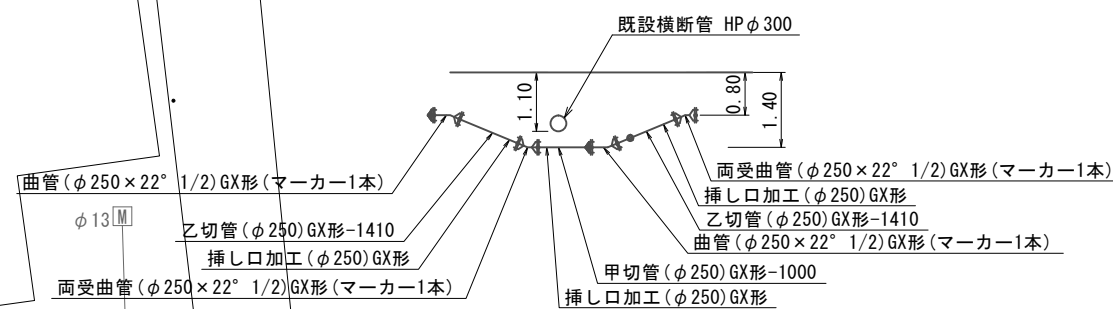
津市上下水道事業局			
工事名	令和4年度水工第20号 白山町八対野地内配水管布設工事		
図面の種類	配管詳細図(4/12)		
縮尺	図示	図面番号	14/22
受注者名			

配管詳細図(5/12)

S=1:200



F部詳細図 1:100

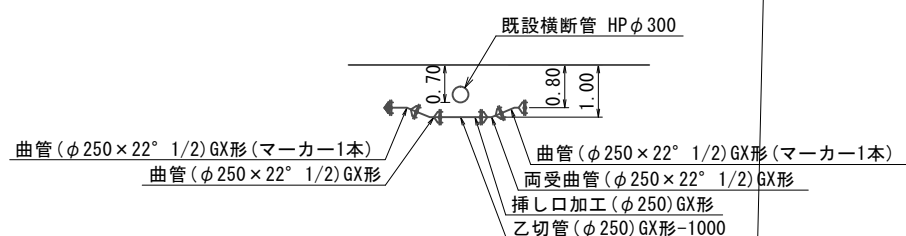


甲切管(φ250)GX形-1900
挿し口加工(φ250)GX形

E部

F部

E部詳細図 1:100



直管(φ250)GX形-5本
ライナ(φ250)GX形-39

直管(φ250)GX形-5本
ライナ(φ250)GX形-39

挿し口加工(φ250)GX形
甲切管(φ250)GX形-3820

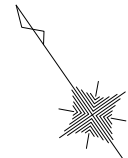
直管(φ250)GX形-3本

※この図面はA2サイズを原寸とする。

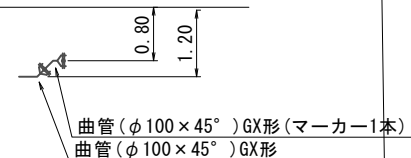
津市上下水道事業局			
工事名	令和4年度水工第20号 白山町八対野地内配水管布設工事		
図面の種類	配管詳細図(5/12)		
縮尺	図示	図面番号	15/22
受注者名			

配管詳細図(6/12)

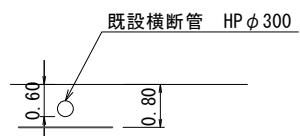
S=1:200



I部詳細図 1:100



G部詳細図 1:100



短管1号(φ100)GX形
ソフトシール弁(φ100)
不漏水T字管DIP用φ100×100
(全周パッキン)(マーカ-1本)

泥吐工③

- 合フランジ(φ75×50)
- Pオネジソケット(φ50)-2個
- PP(φ50) L=0.6m
- Pエルボ(φ50)-2個
- 砲金仕切弁(φ50)
- 金属入バルブソケット(φ50)-1個
- VP(φ50) L=3.5m
- VPエルボ(φ50)-3個

- F付T字管(φ100×75)GX形
- 挿し口加工(φ100)GX形
- 甲切管(φ100)GX形-1100
- ライナ(φ100)GX形-29
- 曲管(φ100×45°)GX形(マーカ-1本)
- 曲管(φ100×45°)GX形

- 乙切管(φ100)GX形-3820
- 挿し口加工(φ100)GX形

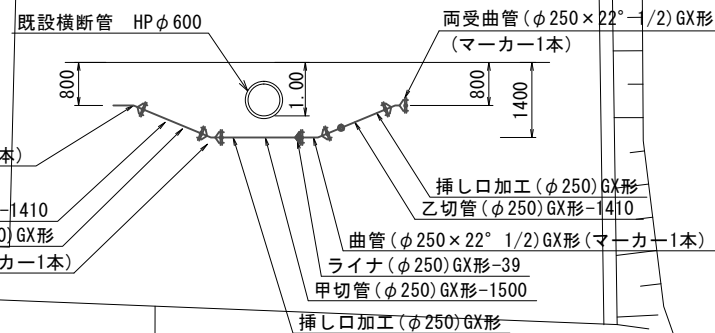
- 継輪(φ100)GX形-20

- 乙切管(φ100)GX形-2610
- 挿し口加工(φ100)GX形

- 直管(φ250)GX形-2本

- 二受T字管(φ250×100)GX形
- ソフトシール弁受挿し口(φ250)GX形
- ライナ(φ250)GX形-39
- 甲切管(φ250)GX形-4640
- 挿し口加工(φ250)GX形

H部詳細図 1:100



- 直管(φ250)GX形-13本(マーカ-2本)

- ライナ(φ250)GX形-39

- 曲管(φ250×22° 1/2)GX形(マーカ-1本)

- 乙切管(φ250)GX形-1410
- 挿し口加工(φ250)GX形

- 両受曲管(φ250×22° 1/2)GX形(マーカ-1本)

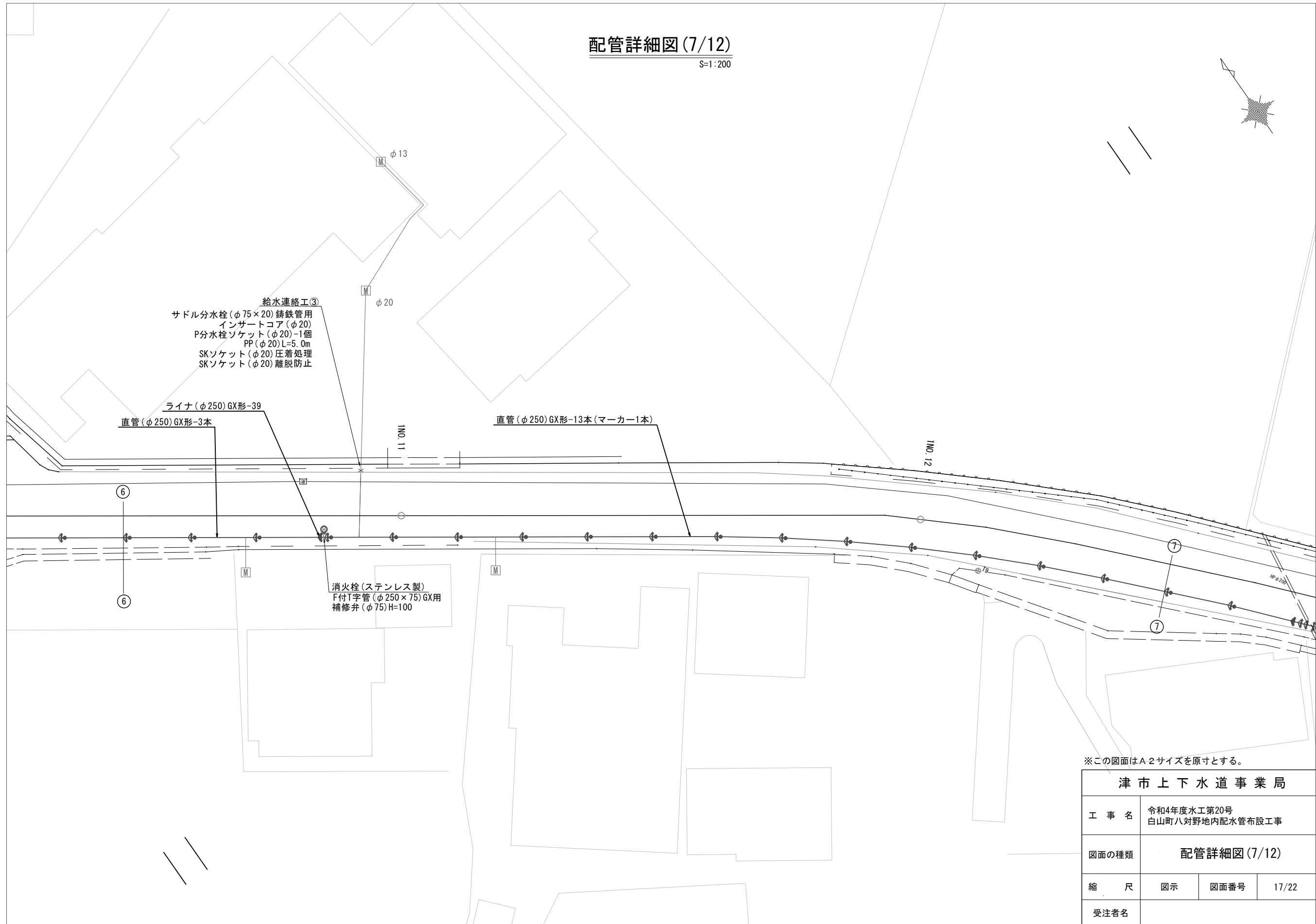
- 挿し口加工(φ250)GX形
- 乙切管(φ250)GX形-1410
- 曲管(φ250×22° 1/2)GX形(マーカ-1本)
- ライナ(φ250)GX形-39
- 甲切管(φ250)GX形-1500
- 挿し口加工(φ250)GX形

※この図面はA2サイズを原寸とする。

津市上下水道事業局			
工事名	令和4年度水工第20号 白山町八対野地内配水管布設工事		
図面の種類	配管詳細図(6/12)		
縮尺	図示	図面番号	16/22
受注者名			

配管詳細図(7/12)

S=1:200

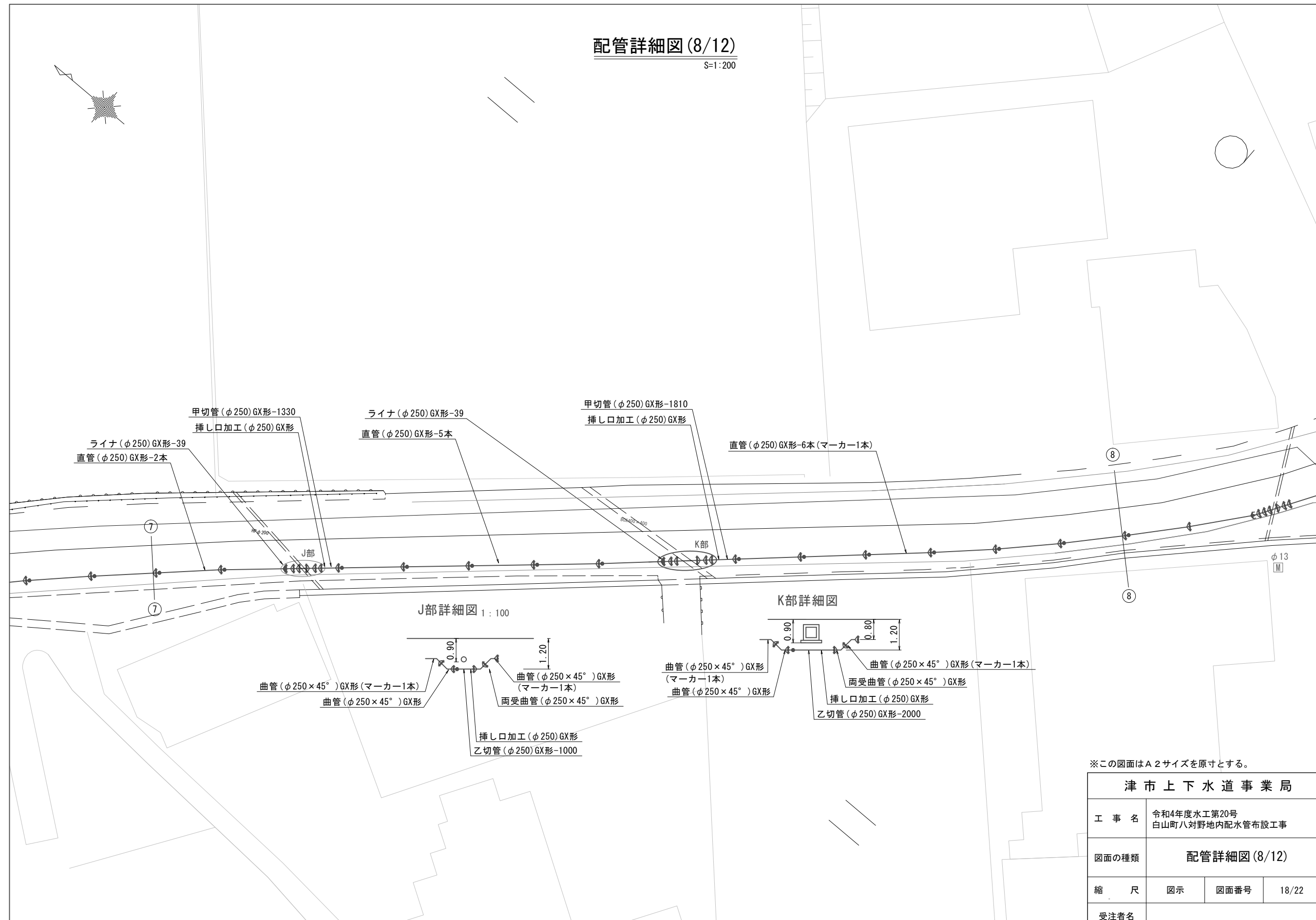
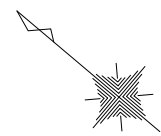


※この図面はA2サイズを原寸とする。

津市上下水道事業局			
工事名	令和4年度水工第20号 白山町八対野地内配水管布設工事		
図面の種類	配管詳細図(7/12)		
縮尺	図示	図面番号	17/22
受注者名			

配管詳細図(8/12)

S=1:200



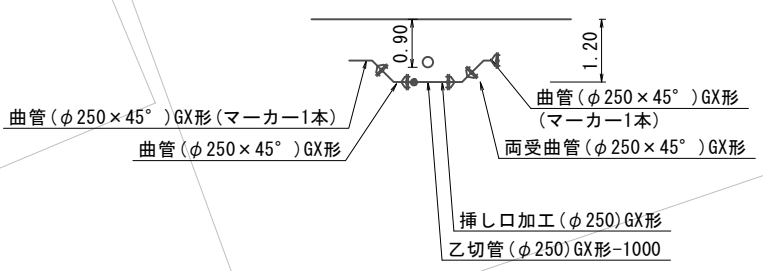
甲切管 (φ250) GX形-1330
挿し口加工 (φ250) GX形
ライナ (φ250) GX形-39
直管 (φ250) GX形-2本

ライナ (φ250) GX形-39
直管 (φ250) GX形-5本

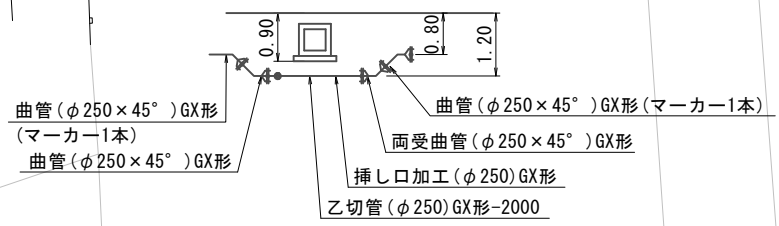
甲切管 (φ250) GX形-1810
挿し口加工 (φ250) GX形

直管 (φ250) GX形-6本 (マーカー1本)

J部詳細図 1:100



K部詳細図



※この図面はA2サイズを原寸とする。

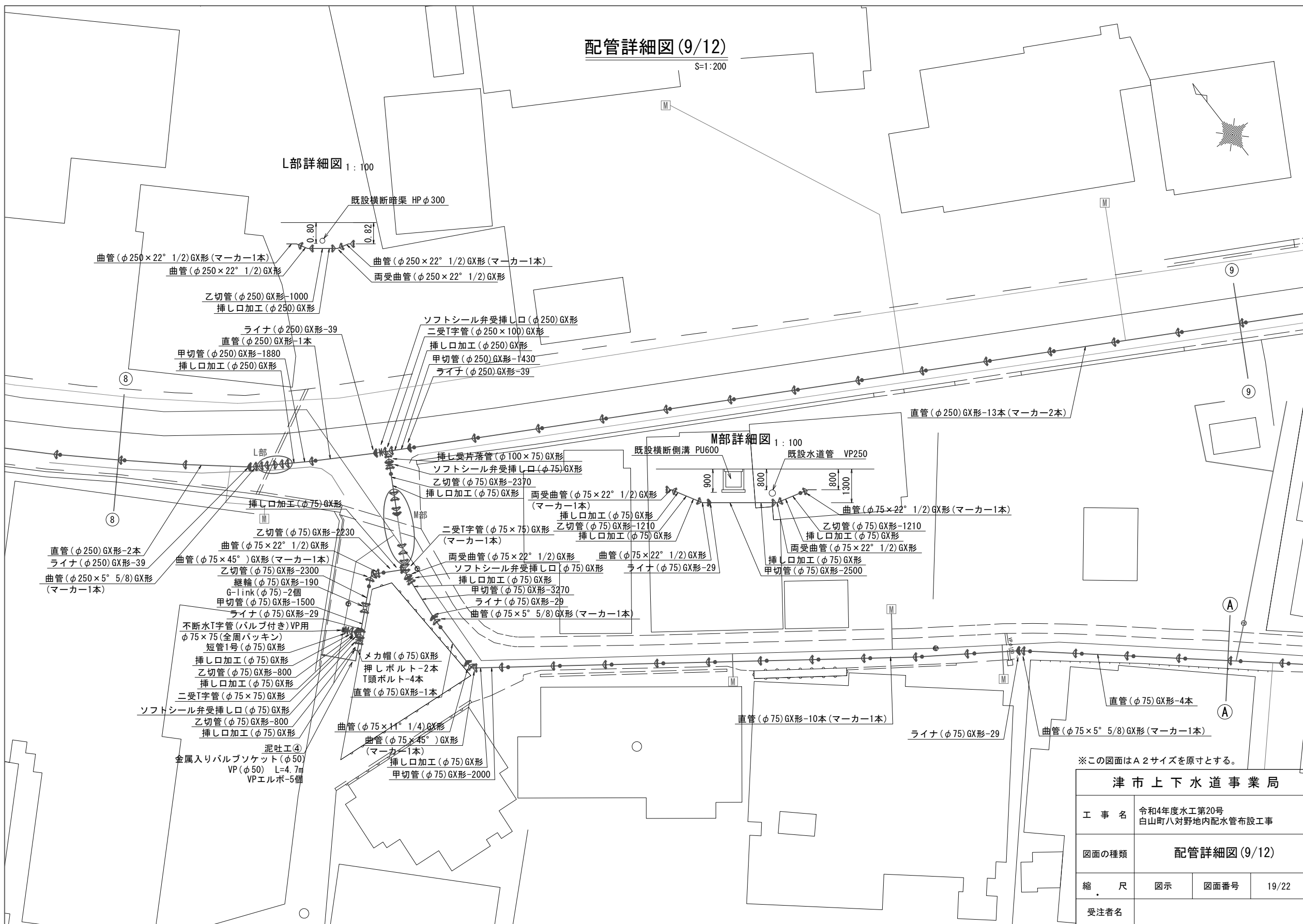
津市上下水道事業局			
工事名	令和4年度水工第20号 白山町八対野地内配水管布設工事		
図面の種類	配管詳細図(8/12)		
縮尺	図示	図面番号	18/22
受注者名			

配管詳細図(9/12)

S=1:200

L部詳細図 1:100

M部詳細図 1:100

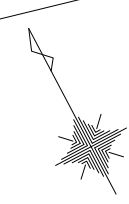


※この図面はA2サイズを原寸とする。

津市上下水道事業局			
工事名	令和4年度水工第20号 白山町八対野地内配水管布設工事		
図面の種類	配管詳細図(9/12)		
縮尺	図示	図面番号	19/22
受注者名			

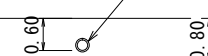
配管詳細図(10/12)

S=1:200



N部詳細図 1:100

既設横断暗渠 HPφ300



O部詳細図 1:100

既設横断暗渠 HPφ300



連絡工①

- 不断水分水栓(φ250×50) 鋳鉄管用
- 砲金仕切弁(φ50)
- PPホネソケット(φ50)-3個
- PP(φ50)L=9.0m
- PPエルボ(φ50)-4個
- SKソケット(φ50) 圧着処理
- SKソケット(φ50) 離脱防止

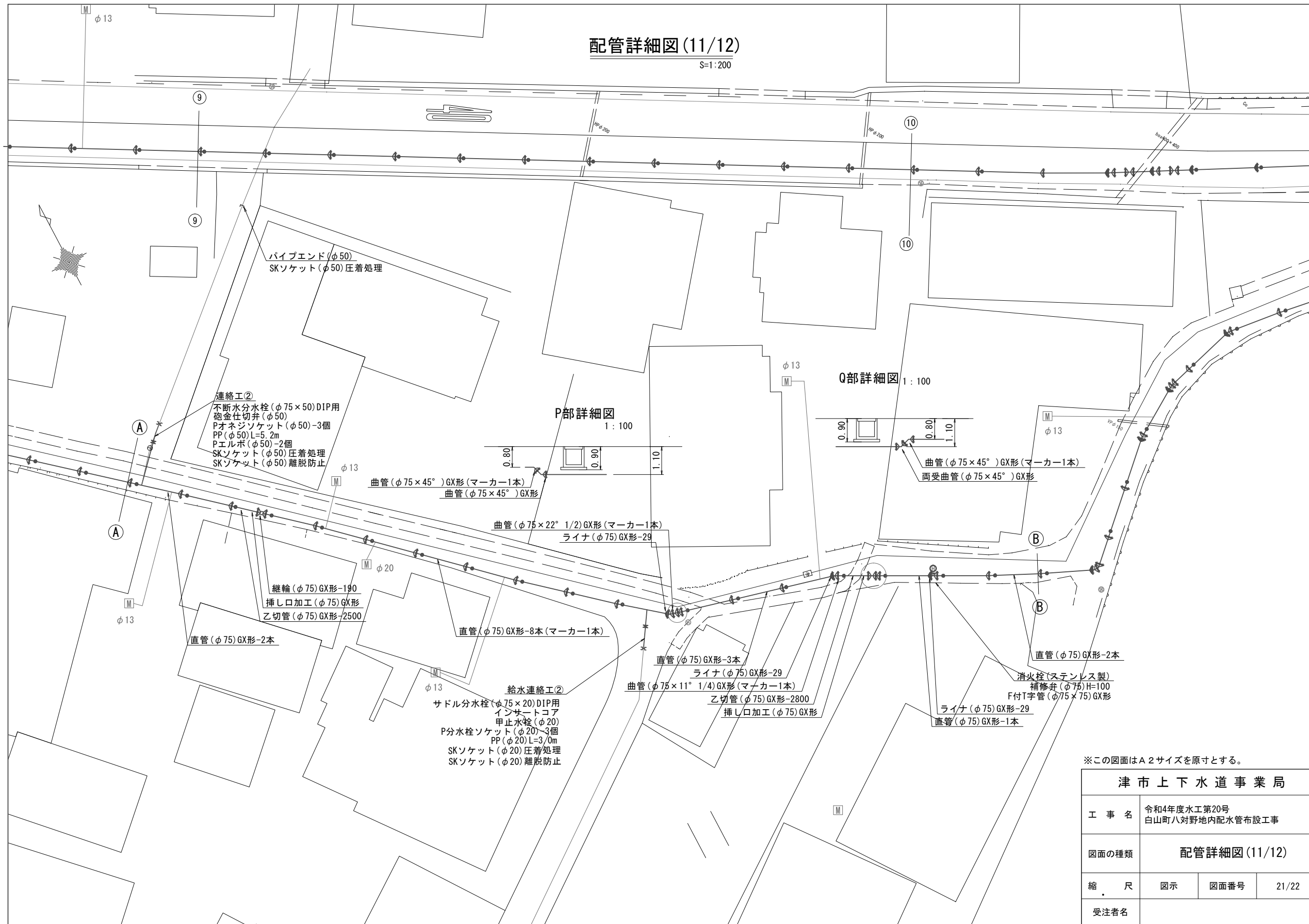
直管(φ250)GX形-11本(マーカー1本)

※この図面はA2サイズを原寸とする。

津市上下水道事業局			
工事名	令和4年度水工第20号 白山町八対野地内配水管布設工事		
図面の種類	配管詳細図(10/12)		
縮尺	図示	図面番号	20/22
受注者名			

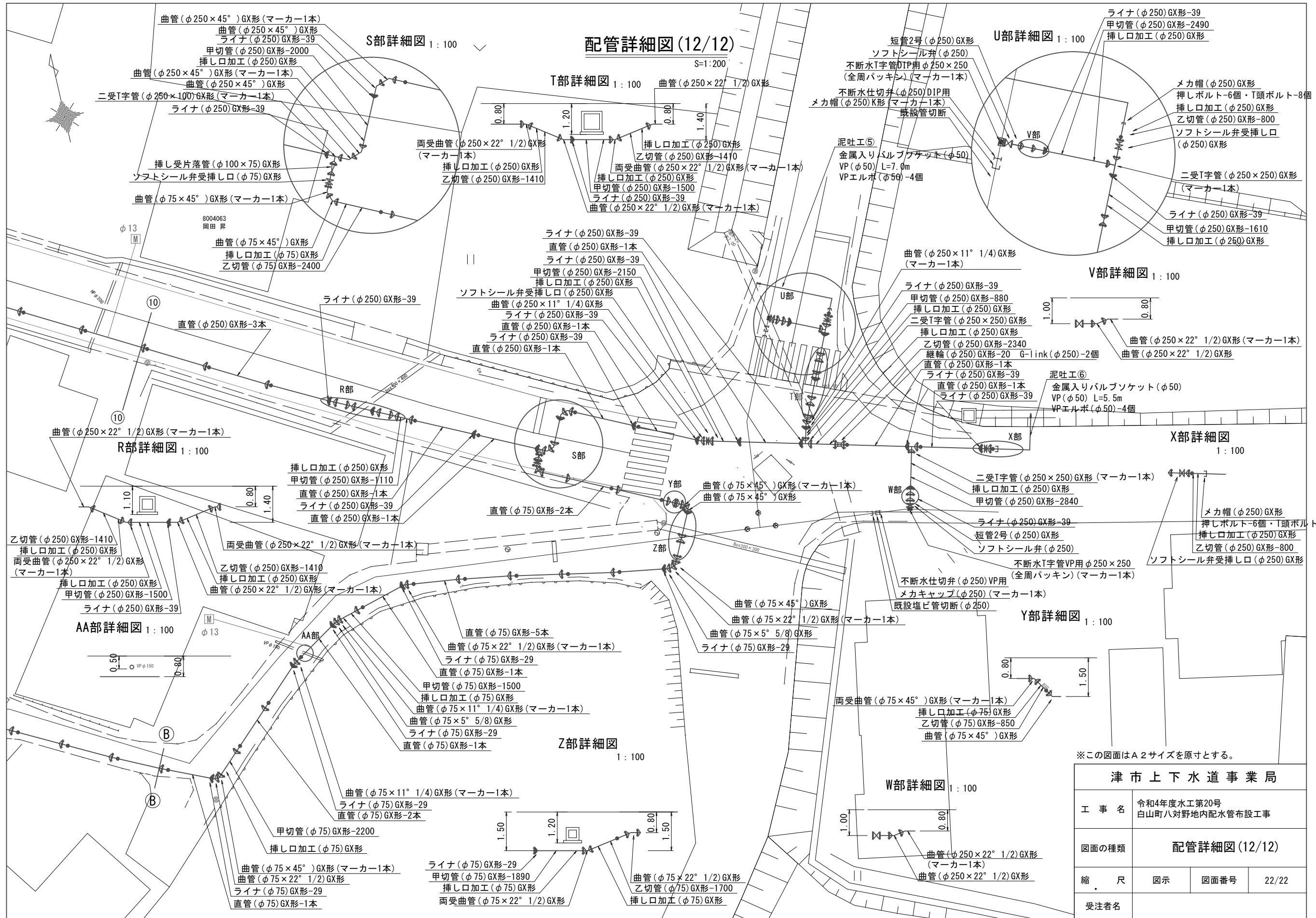
配管詳細図(11/12)

S=1:200



※この図面はA2サイズを原寸とする。

津市上下水道事業局			
工事名	令和4年度水工第20号 白山町八対野地内配水管布設工事		
図面の種類	配管詳細図(11/12)		
縮尺	図示	図面番号	21/22
受注者名			



※この図面はA2サイズを原寸とする。

津市上下水道事業局			
工事名	令和4年度水工第20号 白山町八対野地内配水管布設工事		
図面の種類	配管詳細図(12/12)		
縮尺	図示	図面番号	22/22
受注者名			