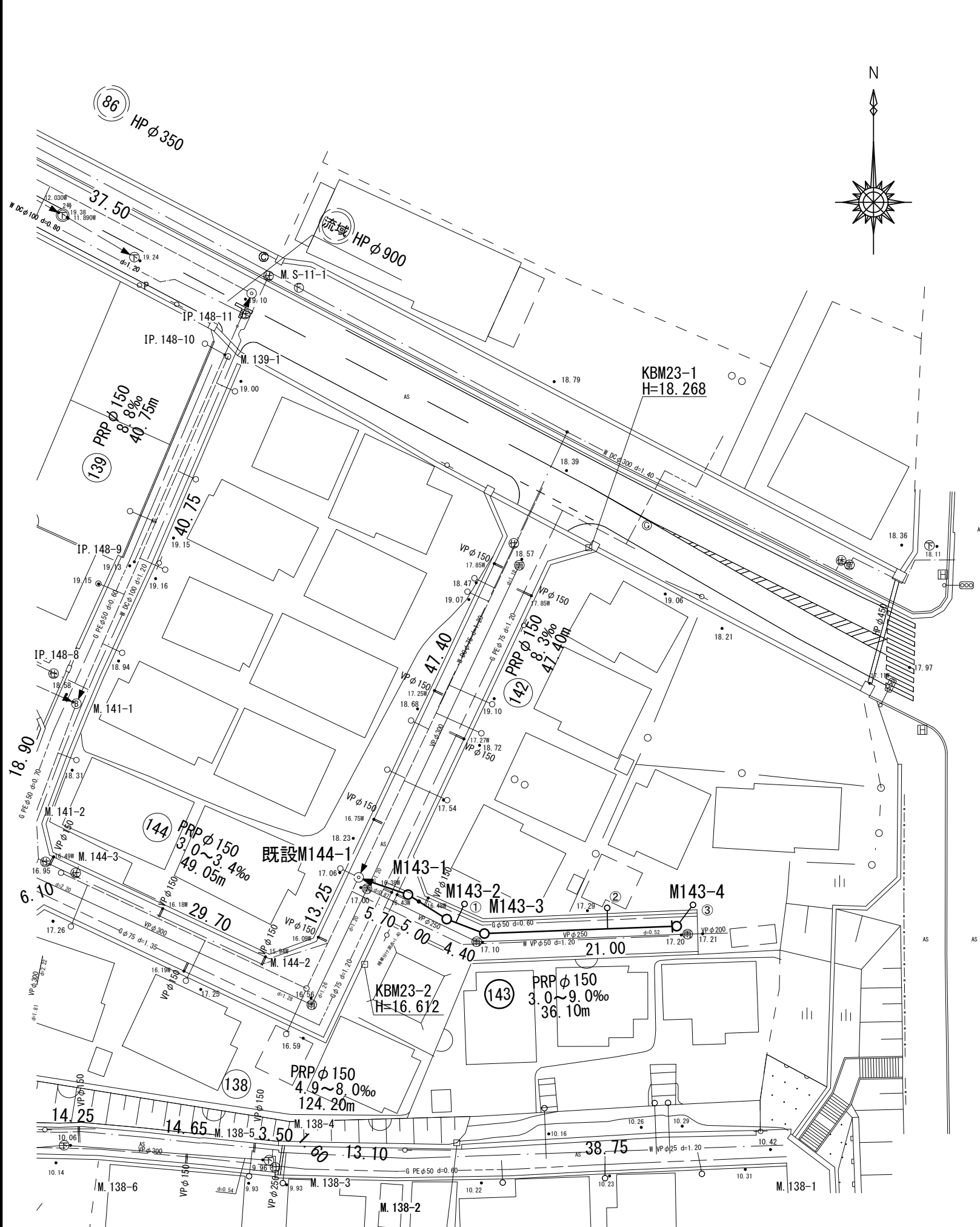


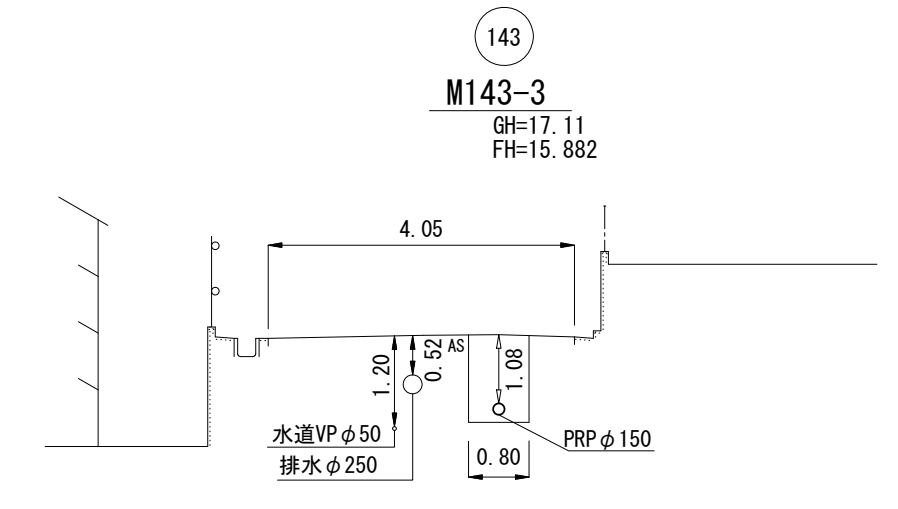
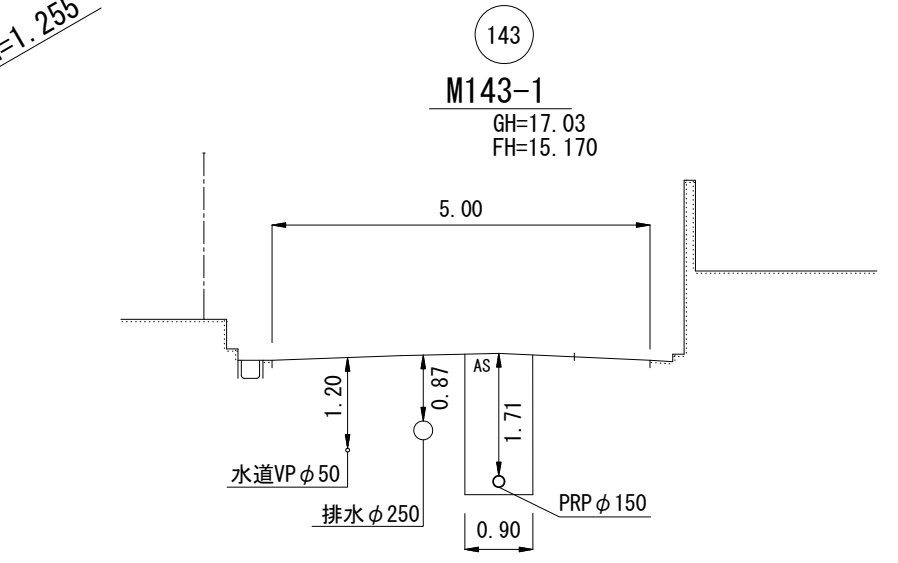
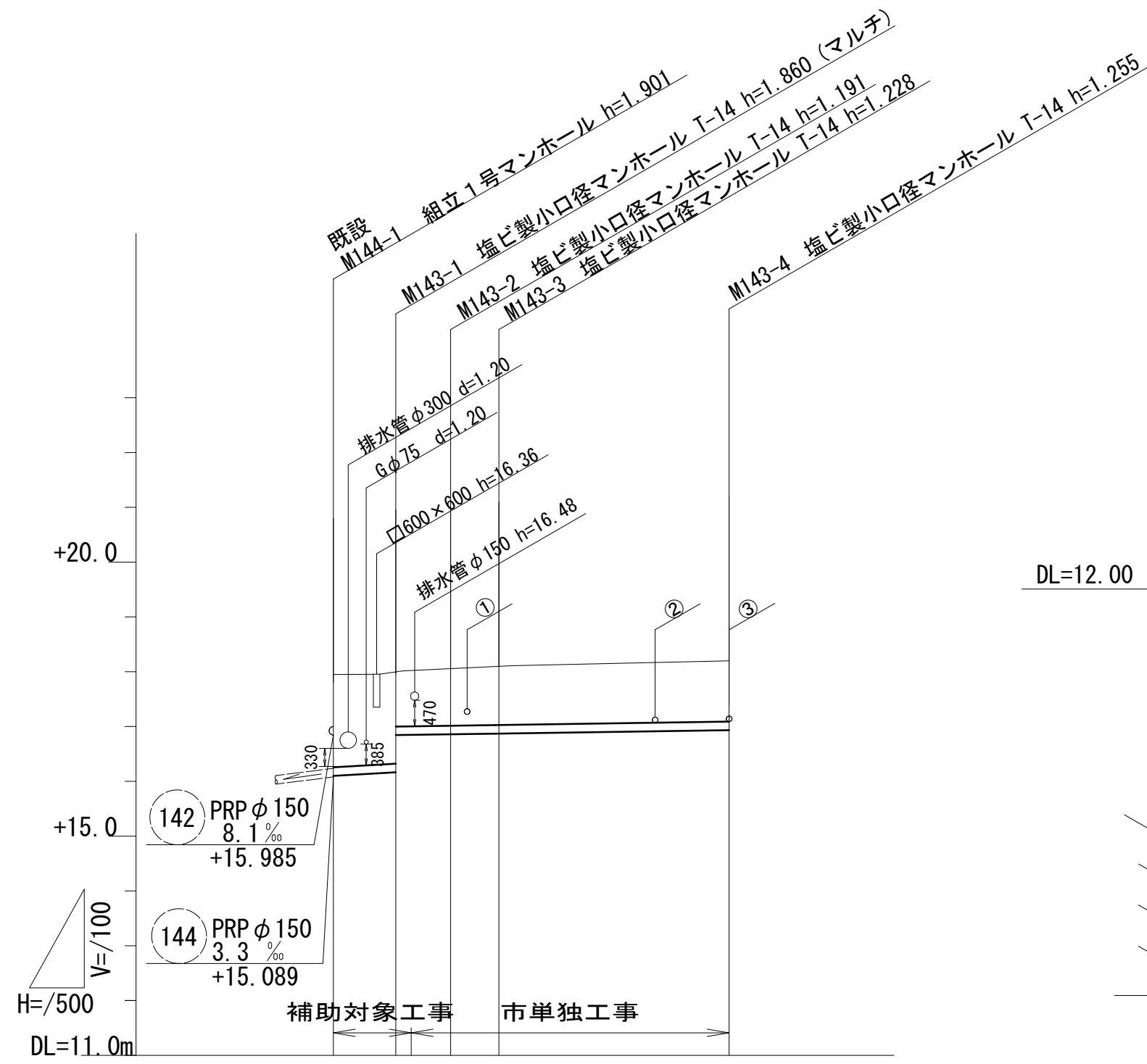
平面図 S=1:500

縦断面図 V=1:100
H=1:500

横断面図 S=1:100



凡例	
	污水管(今回計画管)
	污水管(既設管)
	組立1号マンホール
	組立2号マンホール
	組立A1号マンホール
	塩ビ製小口径マンホール
	取付管
	埋設管(水道)
	埋設管(ガス)
	埋設管(既設管)

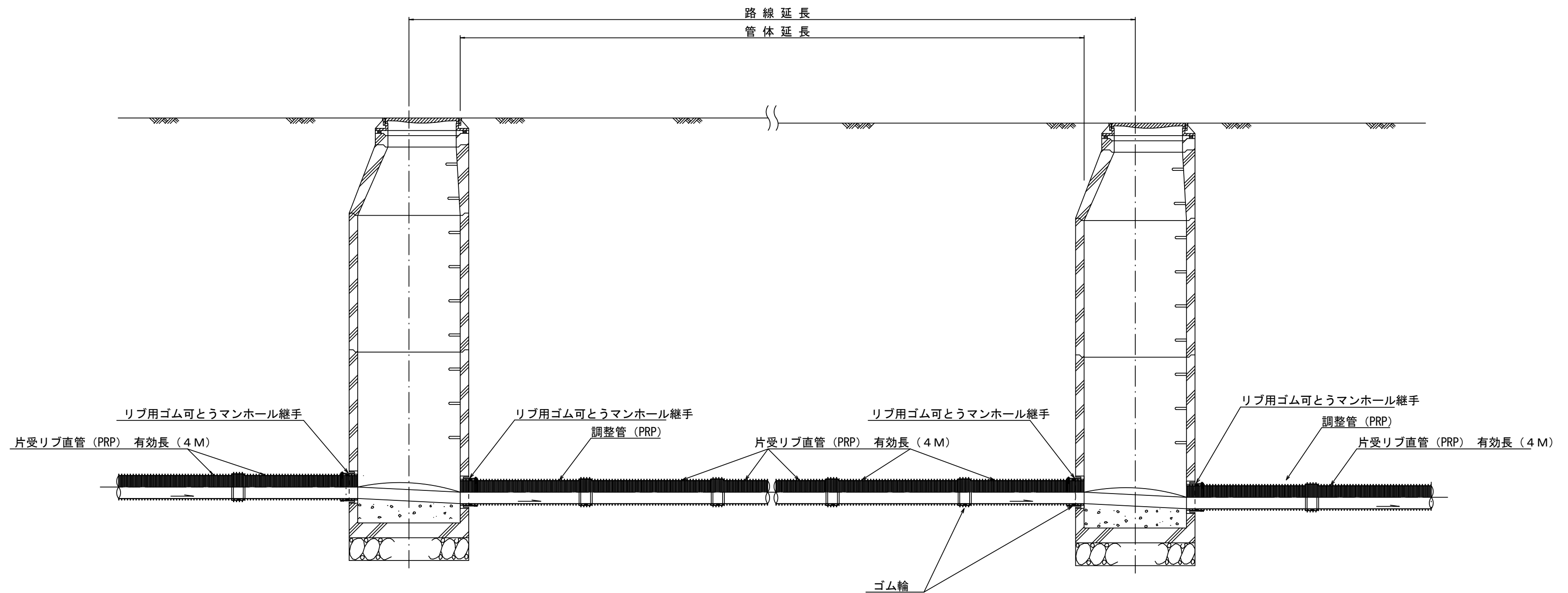


路線番号	(143)				
管径	PRP φ150				
勾配	9.0	3.0			
人孔間距離	5.70	5.00	4.40	21.00	
土被り	1.72	1.02	1.04	1.08	1.10
掘削深	1.97	1.28	1.29	1.33	1.36
管底高	15.119	15.170 (15.854) (15.858)	15.869	15.882	15.945
地盤高	16.99	17.03 (17.04)	17.06	17.11	17.20
追加距離	0.00	5.70	10.70	15.10	36.10
単距離	0.00	5.70	5.00	4.40	21.00
測点	既設 M144-1	M143-1 +1.40	M143-2	M143-3	M143-4

※この図面はA2サイズを原寸とする。

工事名	令和4年度 下工公補第15号 津第3-3処理分区公共下水道工事		
施工箇所名	津市 高茶屋小森町 地内		
図面名	平面図・縦断面図・横断面図		
縮尺	図示	図面番号	1/6
事業所名	津市上下水道事業局下水道工務課		

本管布設詳細図 S=1/30



注) 調整管が1.0m未満の場合は、1.0mで切断をし片受直管で長さを調整する。

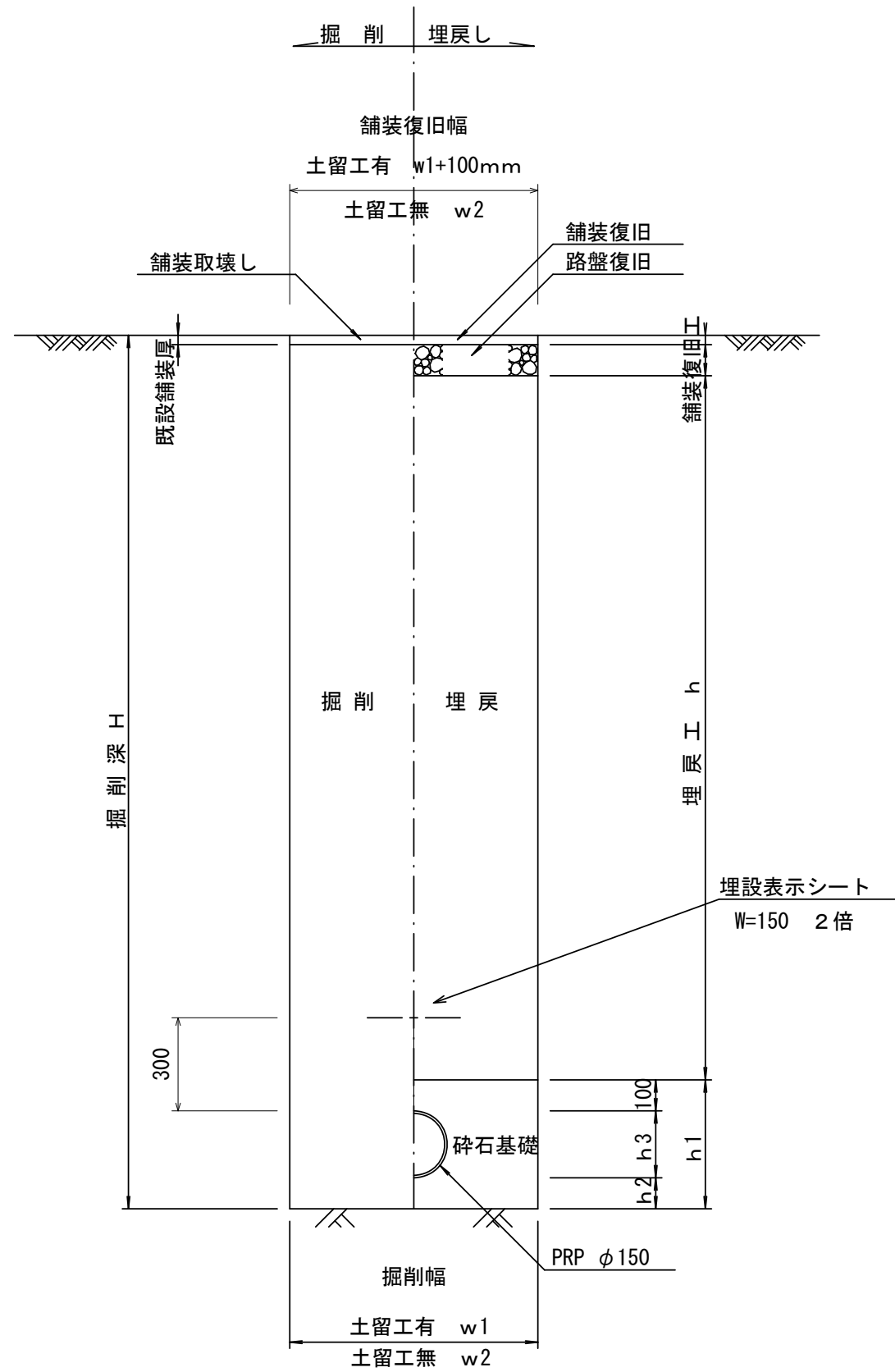
参考

※この図面はA2サイズを原寸とする。

工事名	令和4年度 下工公補第15号 津第3-3処理分区公共下水道工事		
施工箇所名	津市 高茶屋小森町 地内		
図面名	本管布設詳細図		
縮尺	1/30	図面番号	2/6
事業所名	津市上下水道事業局下水道工務課		

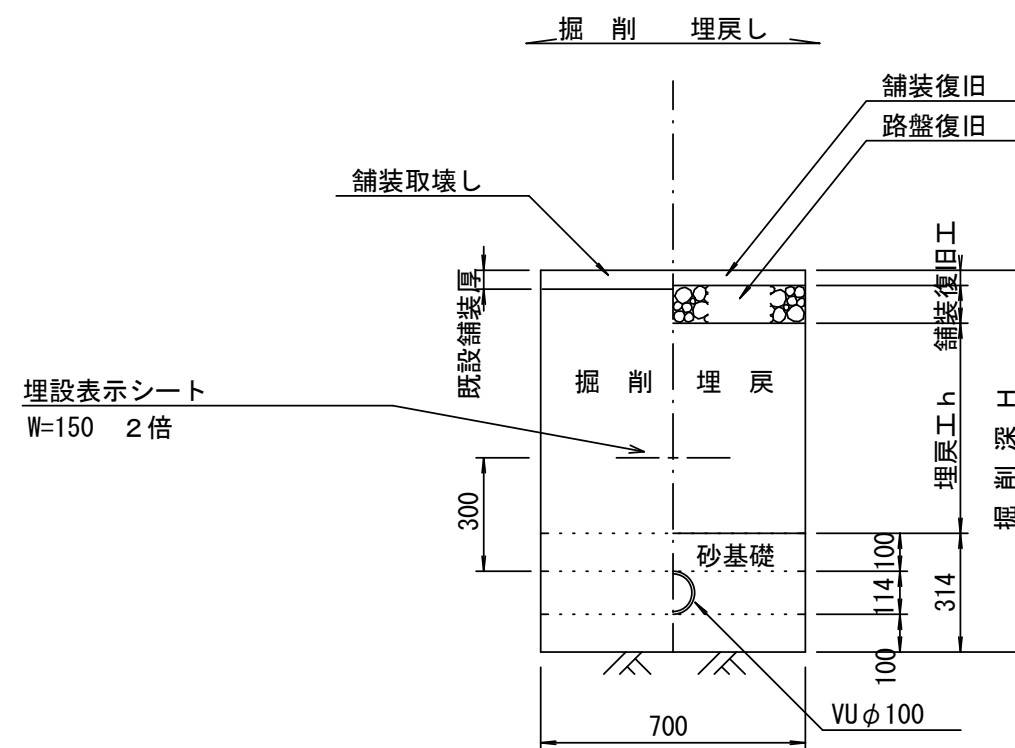
土工定規図 S=1/20

(リブ本管) 参考



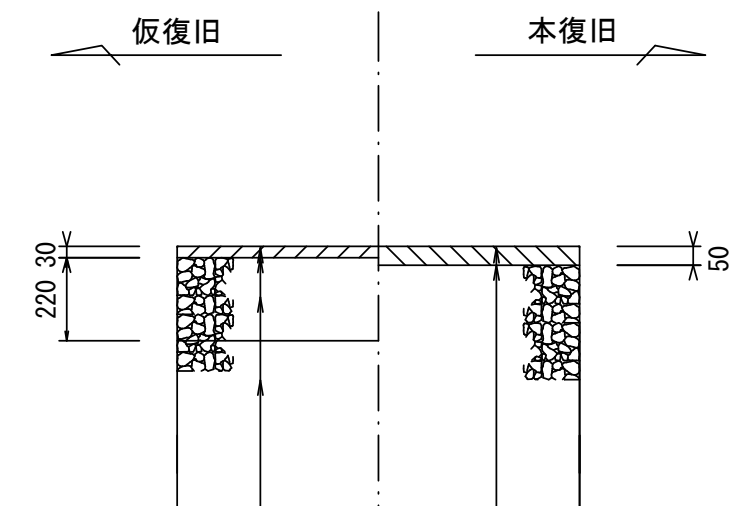
取付管土工定規図 S=1/20

参考



舗装復旧工 S=1/20

市道部



表層(再生密粒度As TOP13 2.35t/m3)
 プライムコート (PK-3)
 路盤(再生砕石 RC-40)
 埋戻(再生砕石 RC-40)

表層(再生密粒度As TOP13 2.35t/m3)
 プライムコート (PK-3)
 不陸整正(補足材1cm) (RC-40)

寸法表

管径	寸法	土留工有り W1	土留工無し W2	h1	普通地盤 h2	h3
○φ150		900	800	356	100	156
φ200		900	800	406	100	206
φ250		1000	900	506	150	256
φ300		1000	900	557	150	307
φ350		1100	1000	607	150	357

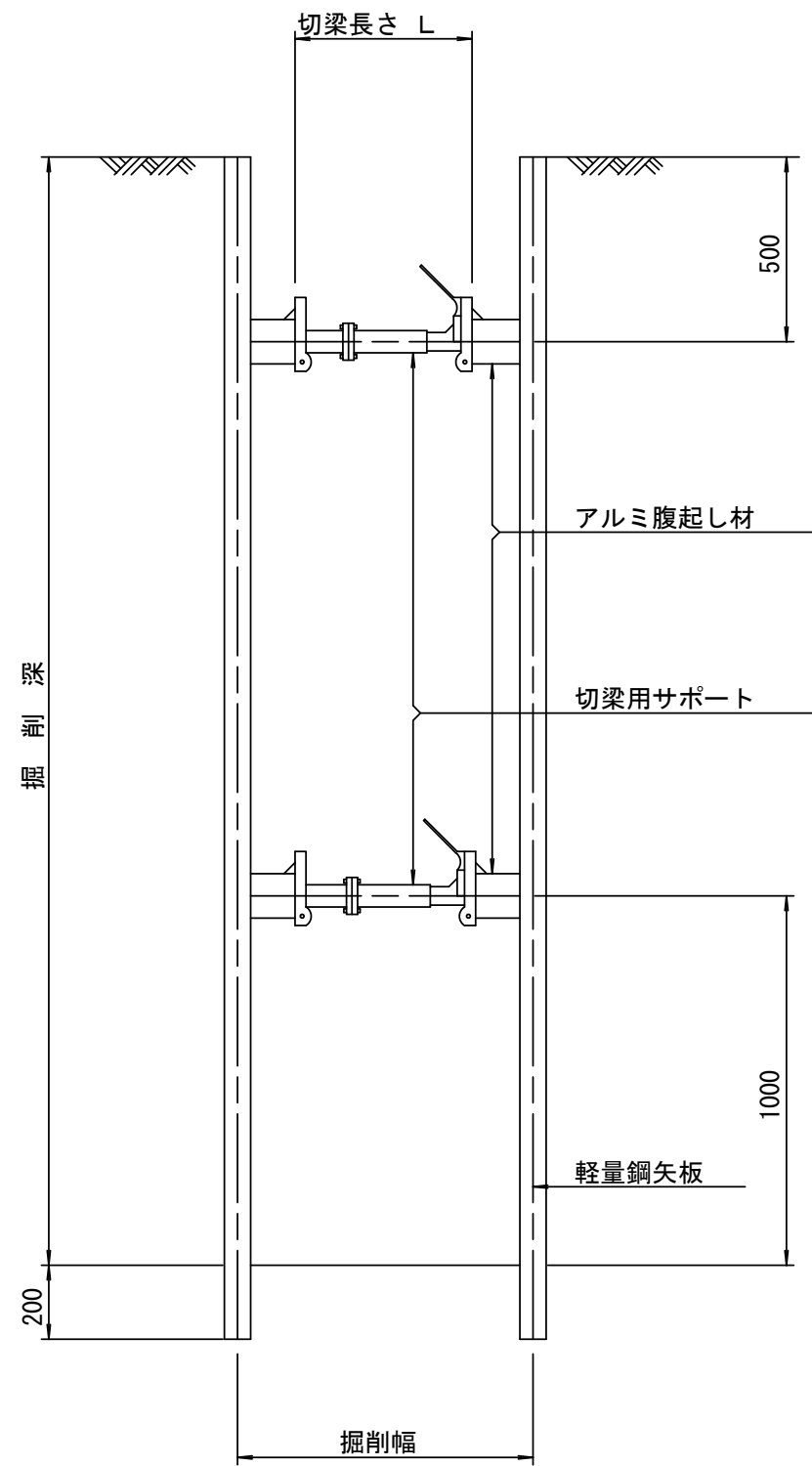
※この図面はA2サイズを原寸とする。

工事名	令和4年度 下工公補第15号 津第3-3処理分区公共下水道工事		
施工箇所名	津市 高茶屋小森町 地内		
図面名	土工定規図(リブ本管) 取付管土工定規図, 舗装復旧工		
縮尺	図示	図面番号	3/6
事業所名	津市上下水道事業局下水道工務課		

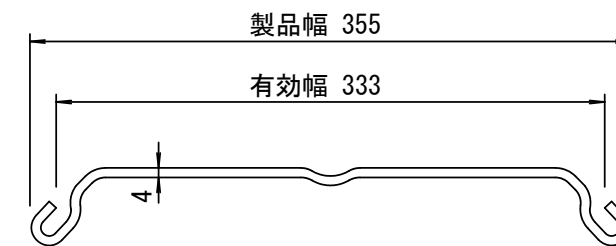
土留工標準図 (参考)

(軽量金属支保材使用の場合)

断面図 S=1/20



軽量鋼矢板標準図 S=1/5

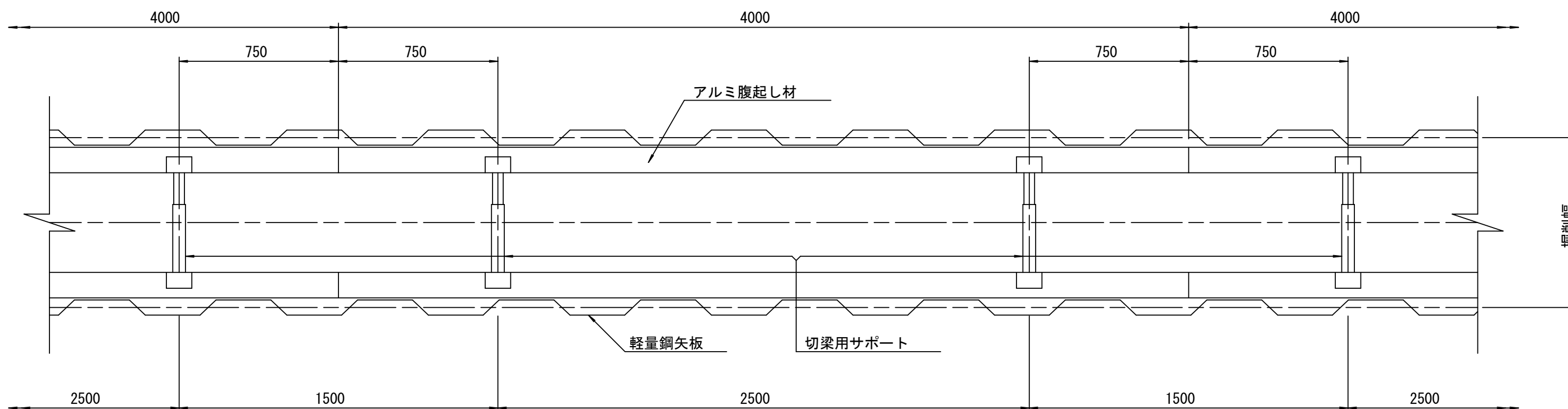


支保工段数表

掘削深 (m)	矢板長 (m)	支保工段数 (段)
$1.5 < H \leq 1.8$	2.0	1
$1.8 < H \leq 2.0$	2.5	1
$2.0 < H \leq 2.3$	2.5	2
$2.3 < H \leq 2.8$	3.0	2
$2.8 < H \leq 3.3$	3.5	2
$3.3 < H \leq 3.5$	4.0	2
$3.5 < H \leq 3.8$	4.0	3

※ マンホール部掘削時には、掘削深に応じた軽量鋼矢板を使用すること。

平面図 S=1/20



参考

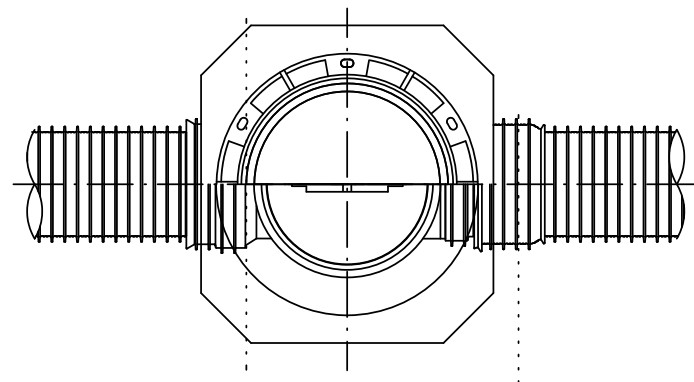
※この図面はA2サイズを原寸とする。

工事名	令和4年度 下工公補第15号 津第3-3処理分区公共下水道工事		
施工箇所名	津市 高茶屋小森町 地内		
図面名	土留工標準図 (軽量金属支保材使用の場合)		
縮尺	図示	図面番号	4 / 6
事業所名	津市上下水道事業局下水道工務課		

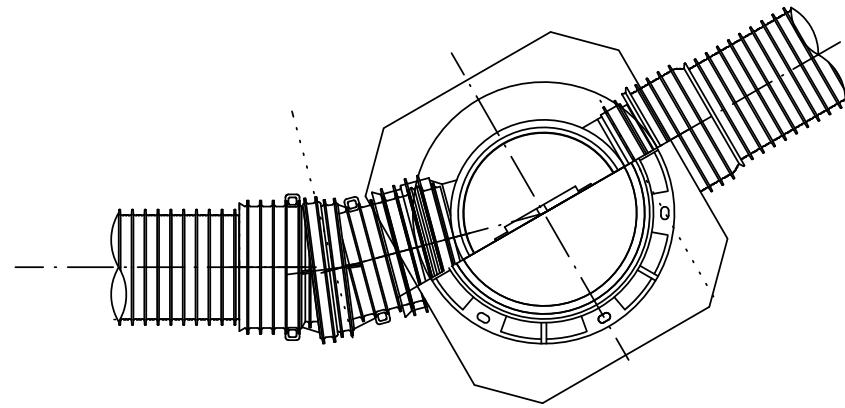
リブ管用塩ビ製小口径マンホール構造図

S=1/15

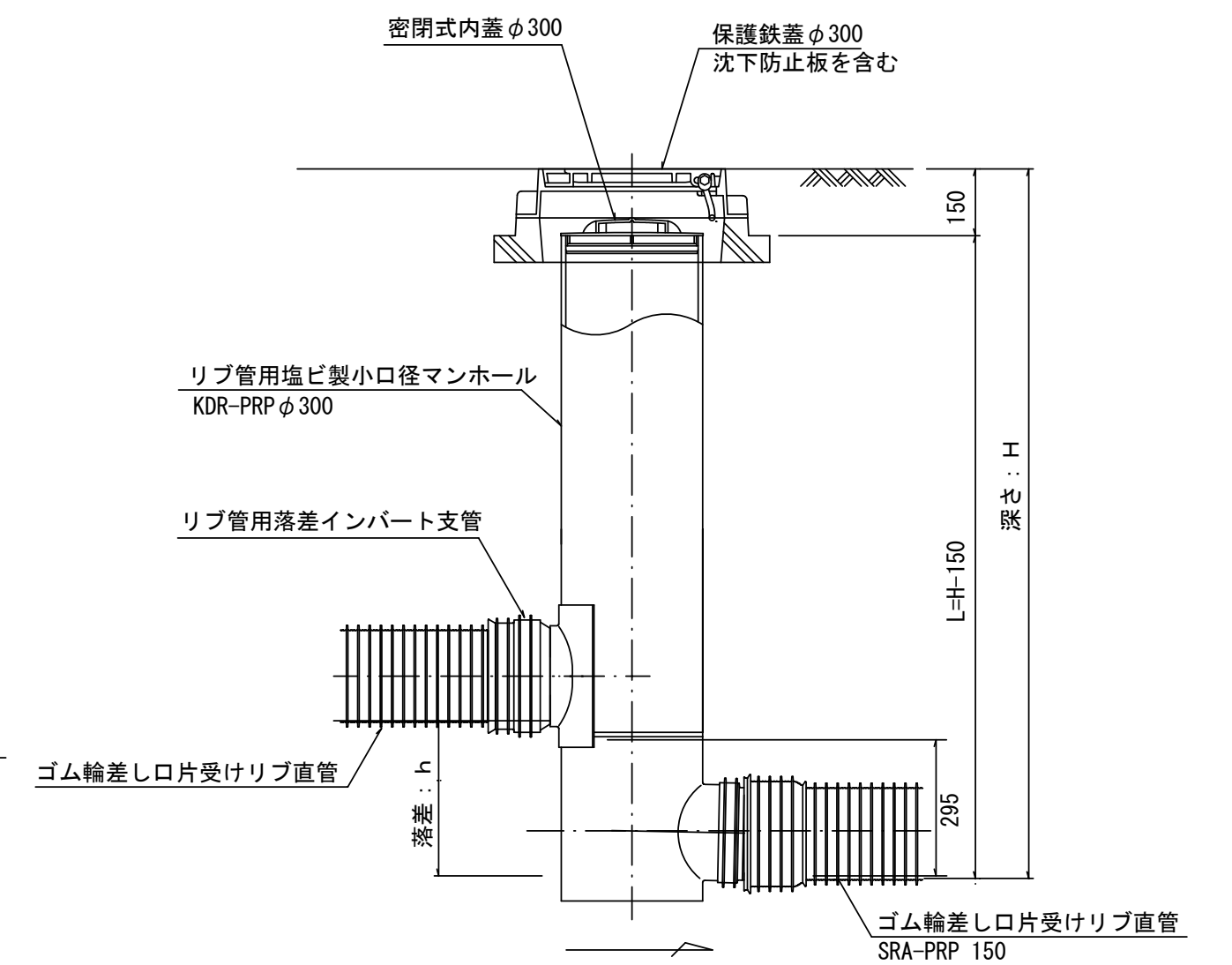
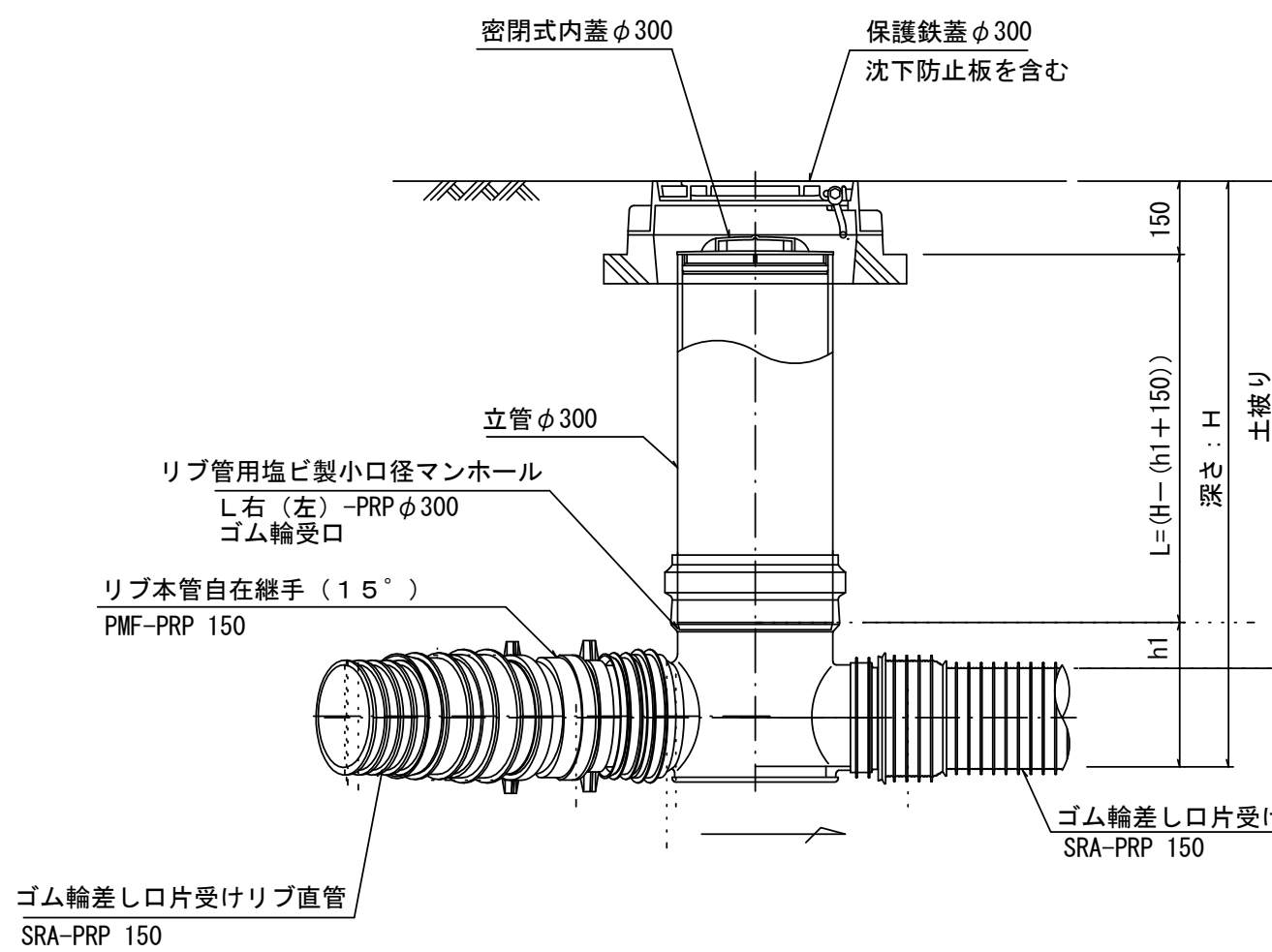
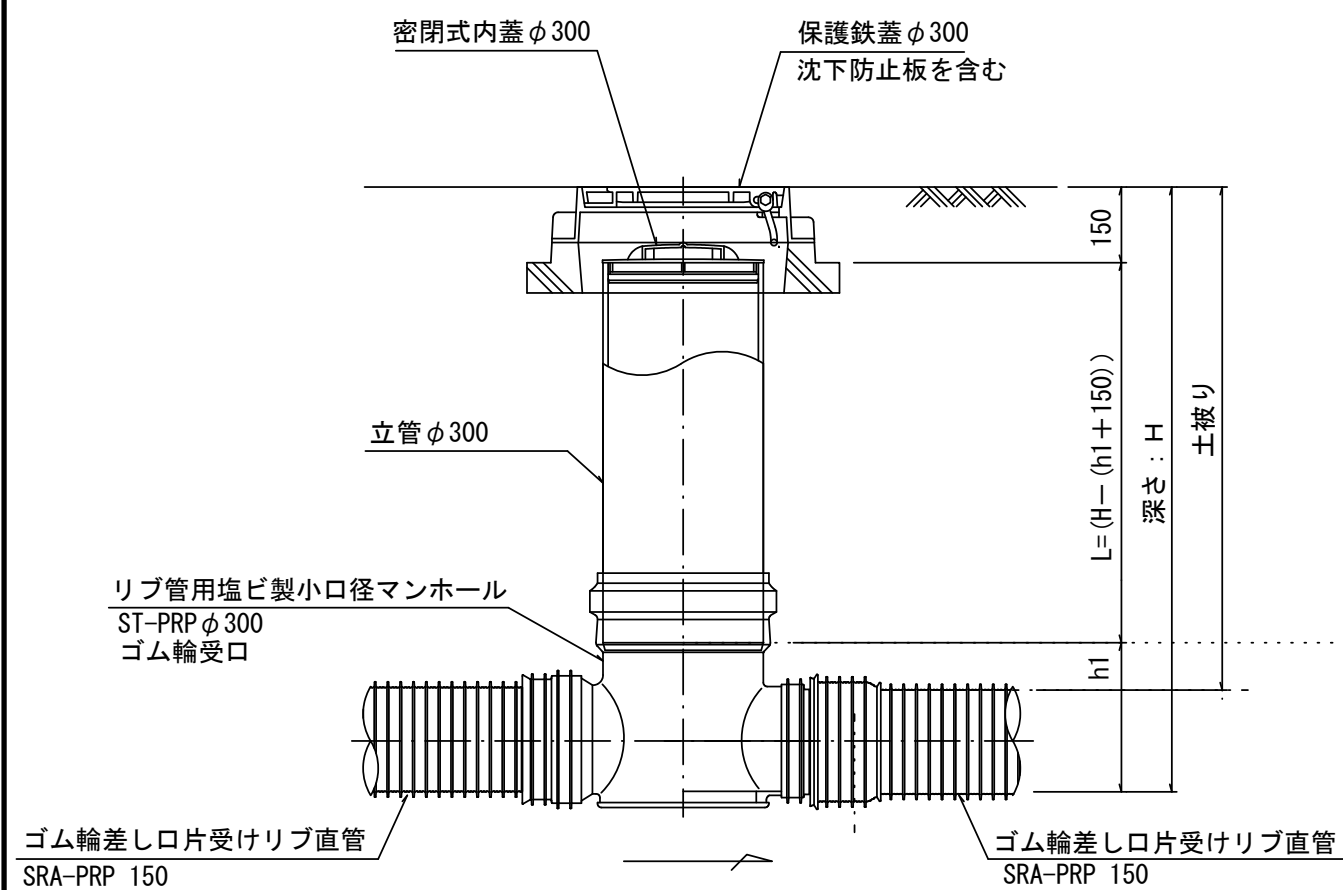
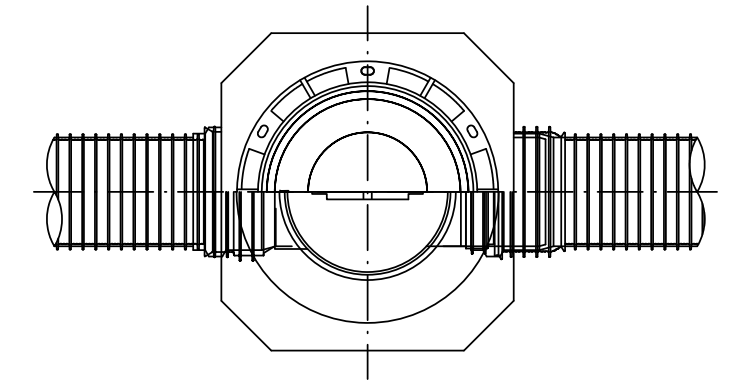
B 型



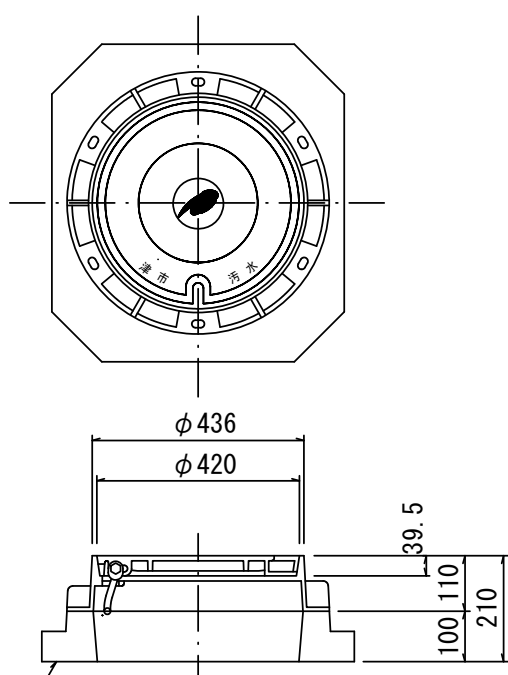
C 型



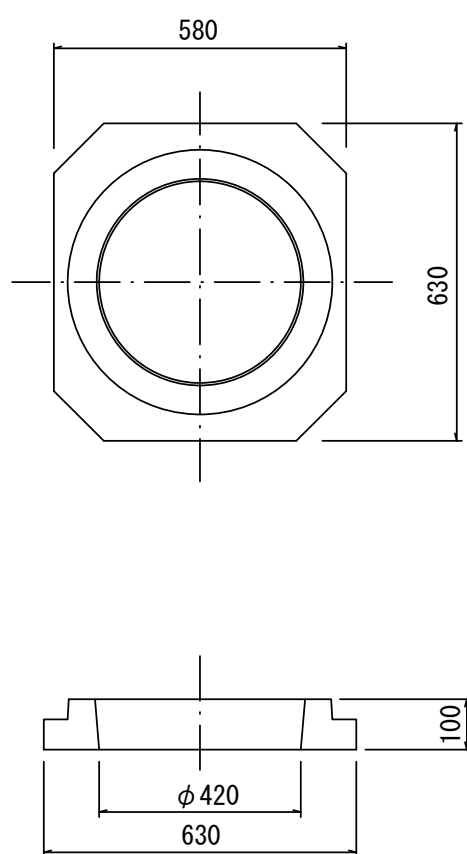
E 型



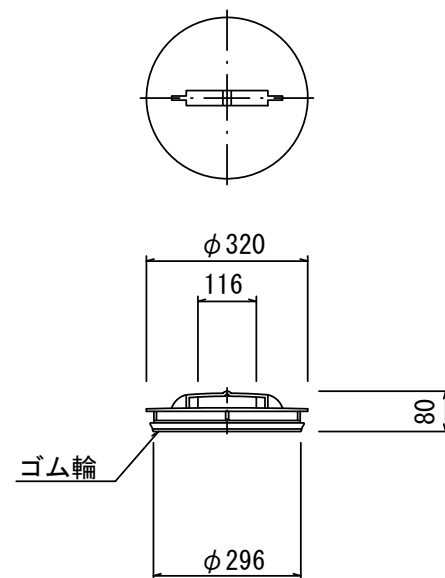
保護鉄蓋 φ300
T-25
津市認定マンホール蓋 (市章入り)



沈下防止板



密閉式内蓋
φ300用



※塩ビマンホールは必要に応じた角度のインバートを使用すること。

参考

※この図面はA2サイズを原寸とする。

工事名	令和4年度 下工公補第15号 津第3-3処理分区公共下水道工事		
施工箇所名	津市 高茶屋小森町 地内		
図面名	リブ管用塩ビ製小口径マンホール構造図		
縮尺	1/15	図面番号	5/6
事業所名	津市上下水道事業局下水道工務課		

取付管布設標準図

(リブ本管)

S=1/20

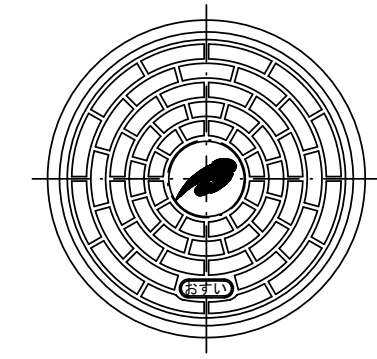
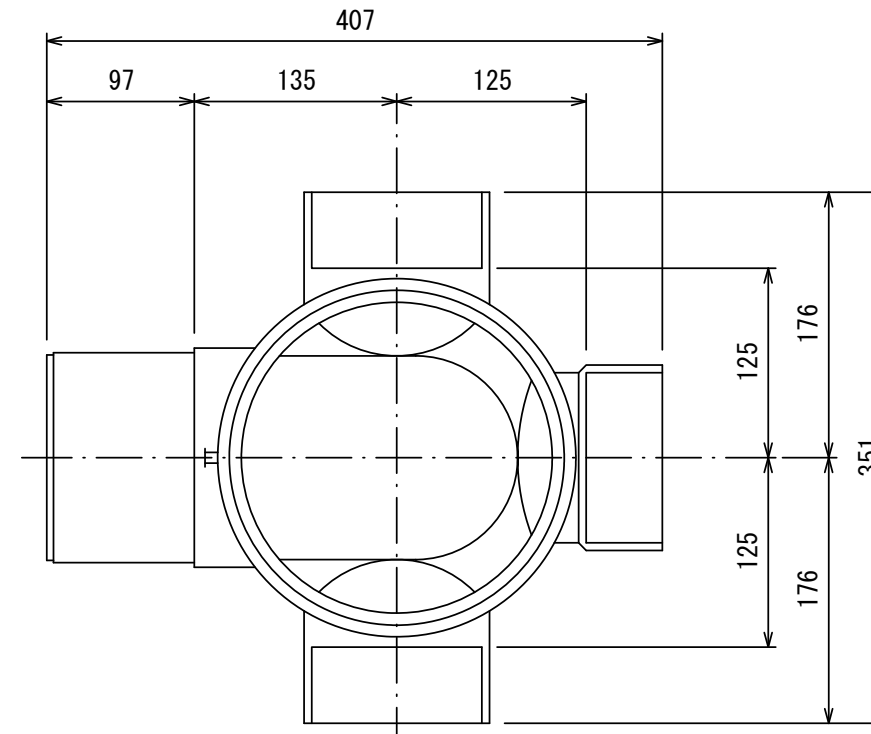
汚水樹 構造図

S=1/5

Aタイプ

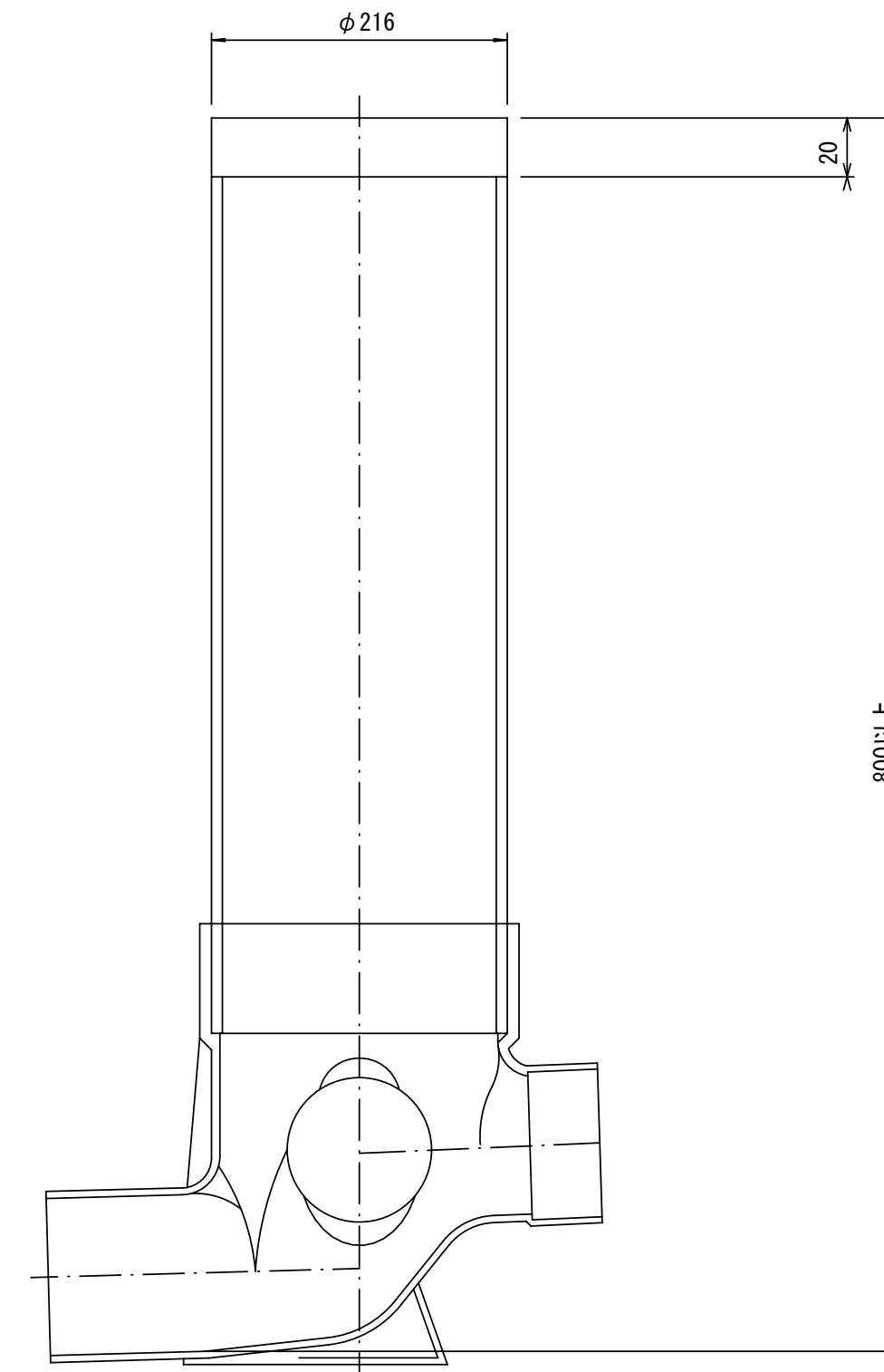
平面図

(参考)

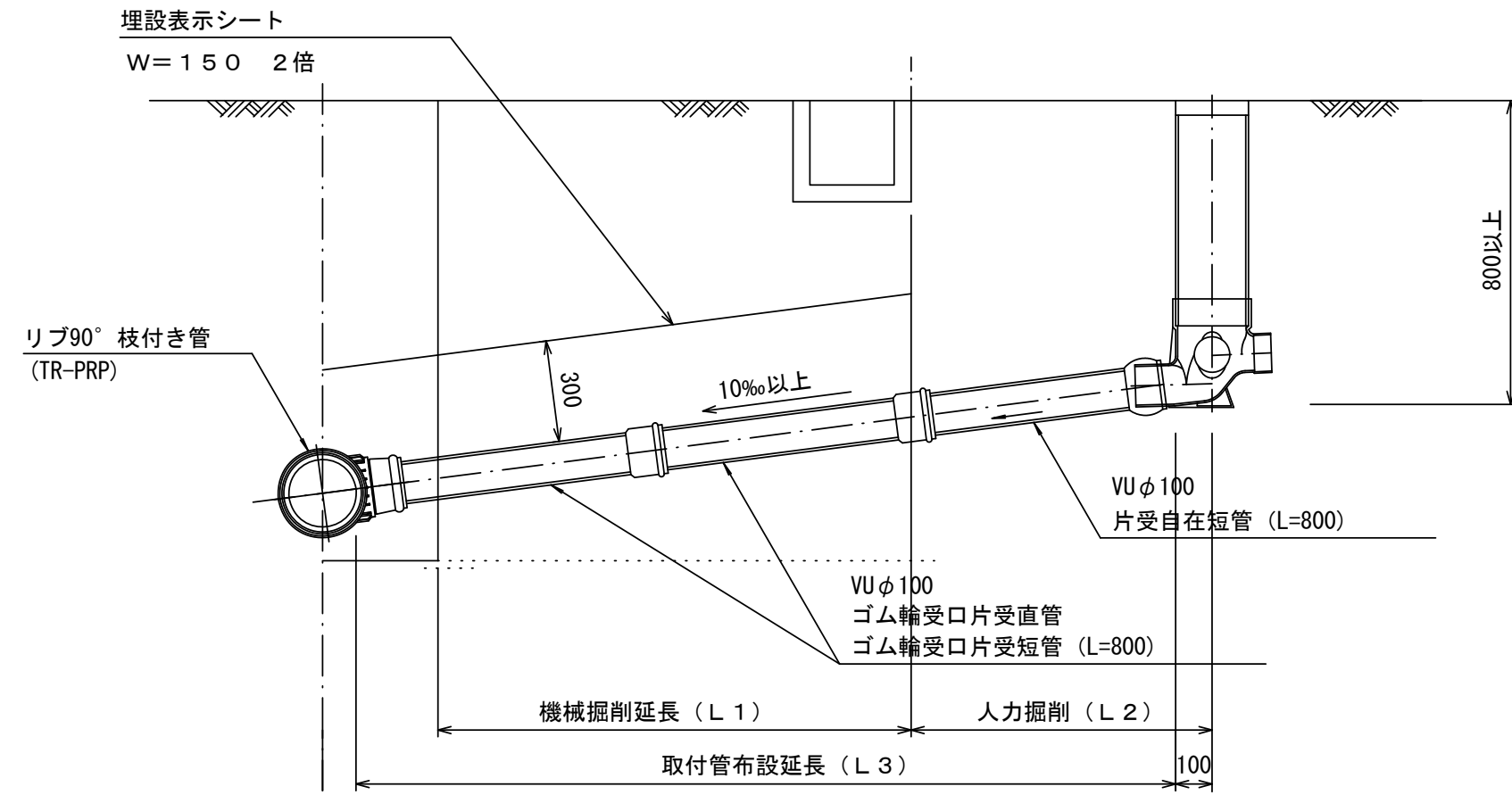


市章入り

断面図

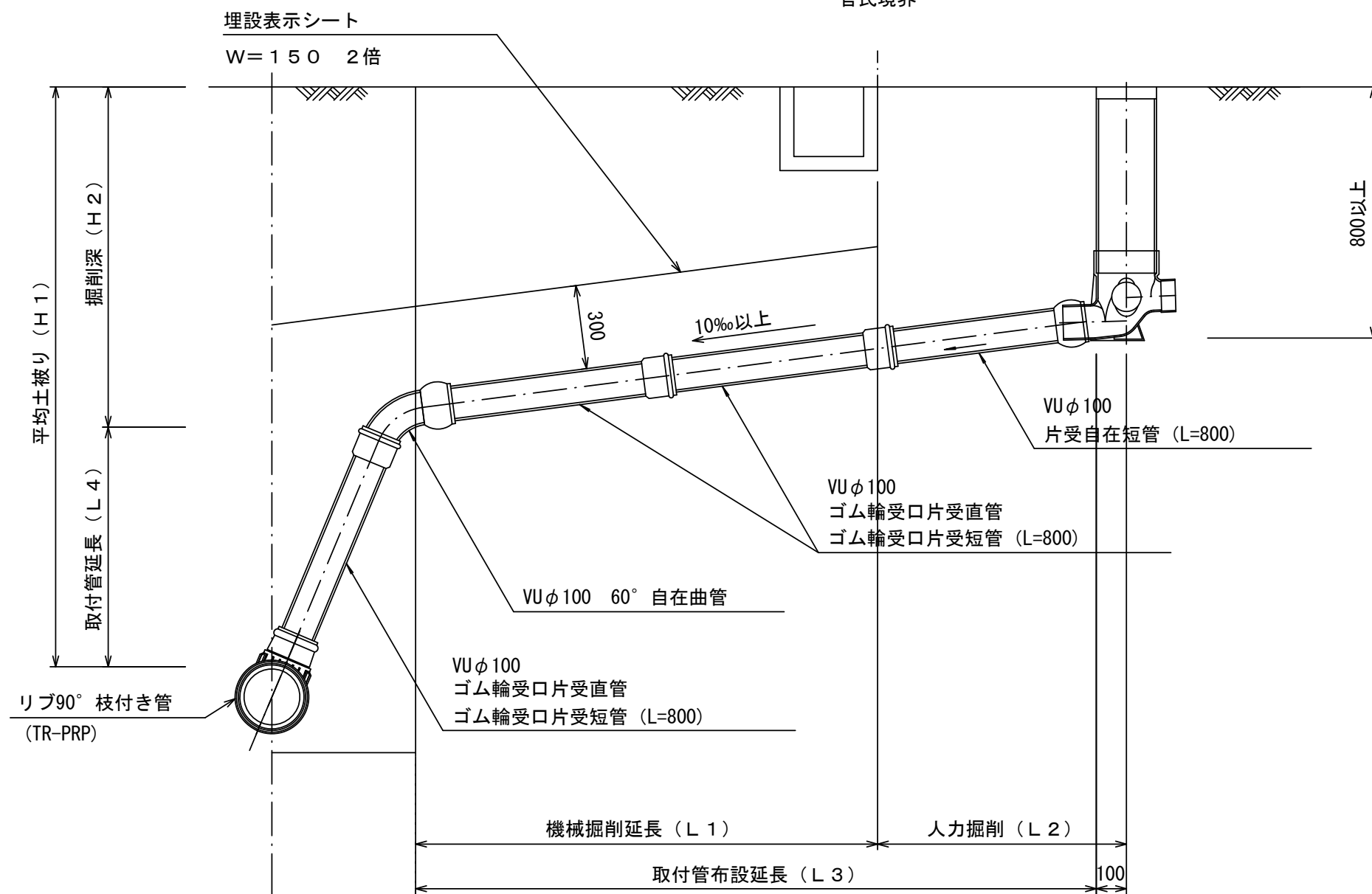


官民境界



Bタイプ

官民境界



参考

※この図面はA2サイズを原寸とする。

工事名	令和4年度 下工公補第15号 津第3-3処理分区公共下水道工事		
施工箇所名	津市 高茶屋小森町 地内		
図面名	取付管布設標準図 (リブ本管)		
縮尺	図示	図面番号	6 / 6
事業所名	津市上下水道事業局下水道工務課		