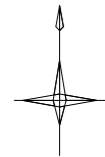


平面図(1)

S=1/500



凡例	
計画管	——
将来流入管	---
既設管	---
組立1号マンホール	●
組立2号マンホール	○
塩ビ製リブ付小型マンホール	⊙
取付管	○

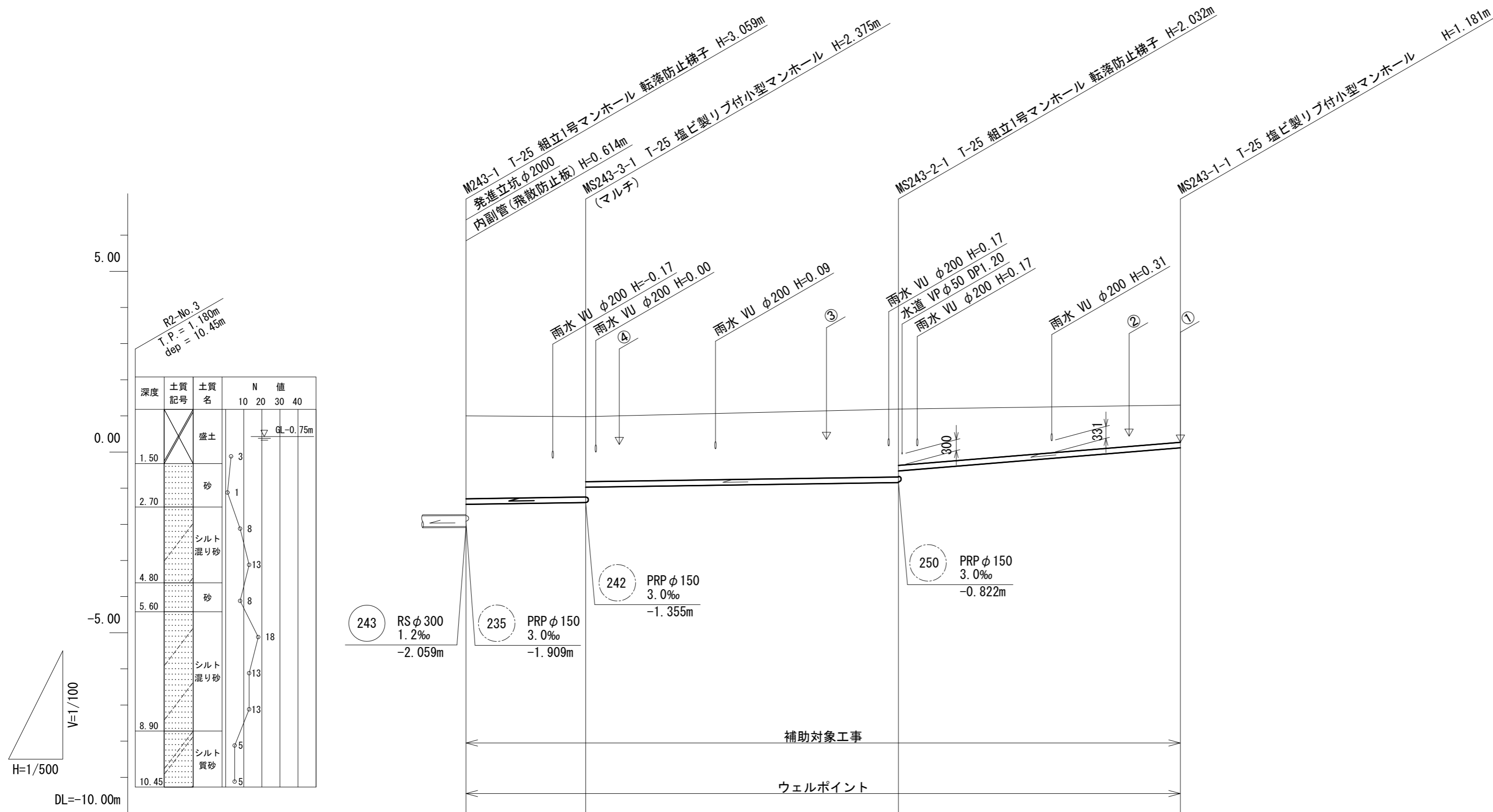
※この図面はA2サイズを原寸とする。

工事名	令和4年度 下工公補第16号 津第5-2処理分区公共下水道工事		
施工箇所名	津市 阿漕町津興 地内		
図面名	平面図(1)		
縮尺	1/500	図面番号	1/27
事業所名	津市上下水道事業局下水道工務課		



# 縦断面図

S = 縦1/100  
横1/500



管番号表

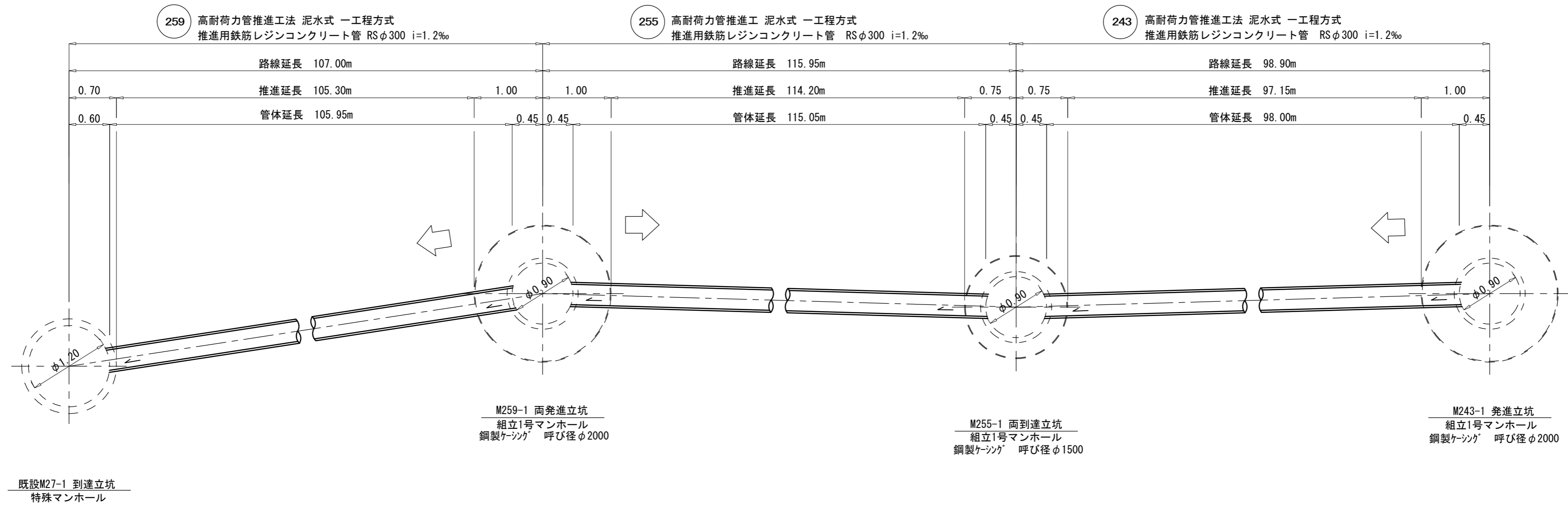
S243-1	S243-2	S243-3	

管記号		S243-3	S243-2	S243-1	
管径		PRP φ150			
勾配		3.0‰			17.8‰
人孔間距離		16.55	43.25	36.00	
掘削深		2.55	2.48 2.06	2.14 1.82	(1.50)
土被り		2.29	2.22 1.80	1.88 1.56	(1.25)
管底高		-1.445	-1.395 -0.972	-0.842 -0.522	(-0.139)
地盤高		1.00	0.98	1.19	(1.26)
追加距離		0.00	16.55	59.80	81.30
点間距離		0.00	16.55	43.25	21.50
測点		M243-1	MS243-3-1	MS243-2-1	+21.50 MS243-1-1

※この図面はA2サイズを原寸とする。

工事名	令和4年度 下工公補第16号 津第5-2処理分区公共下水道工事		
施工箇所名	津市 阿漕町津興 地内		
図面名	縦断面図		
縮尺	1/500	図面番号	3/27
事業所名	津市上下水道事業局下水道工務課		

# 推進立坑概要図

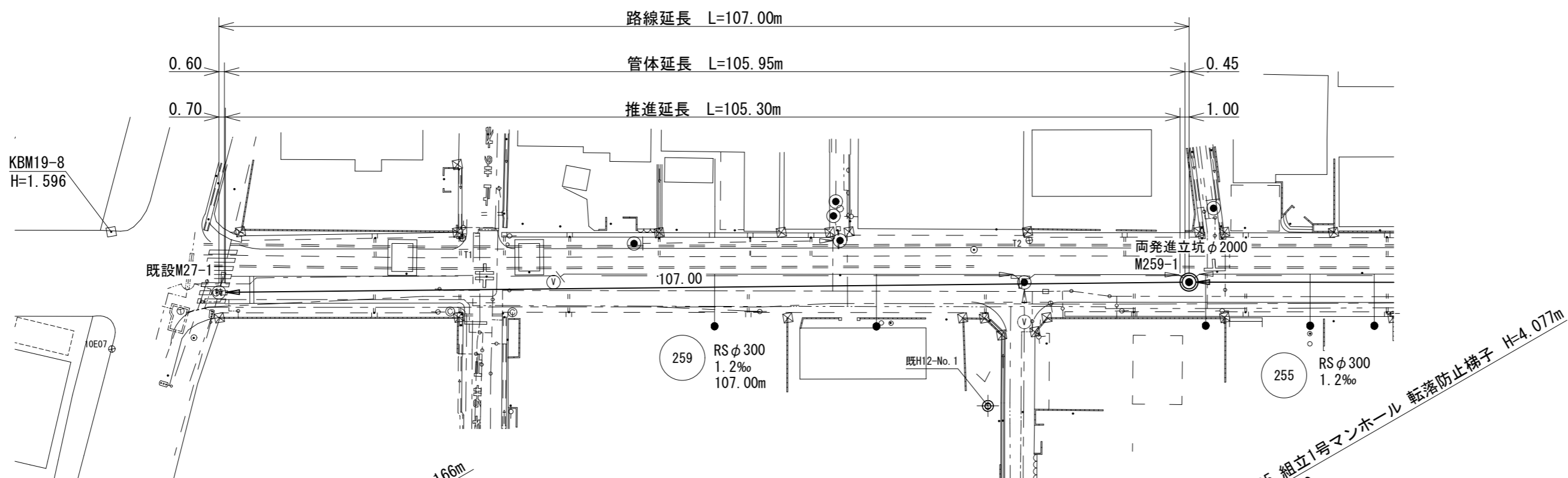


※この図面はA2サイズを原寸とする。

工事名	令和4年度 下工公補第16号 津第5-2処理分区公共下水道工事		
施工箇所名	津市 阿漕町津興 地内		
図面名	推進立坑概要図		
縮尺	—	図面番号	4/27
事業所名	津市上下水道事業局下水道工務課		

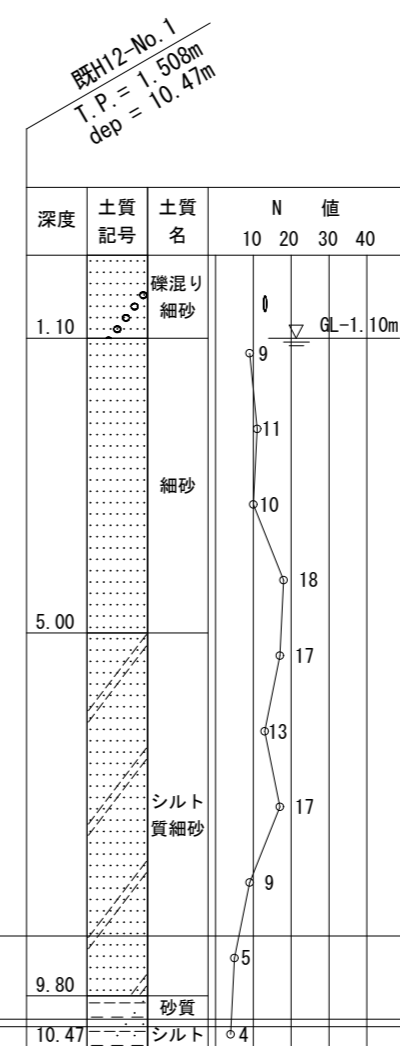
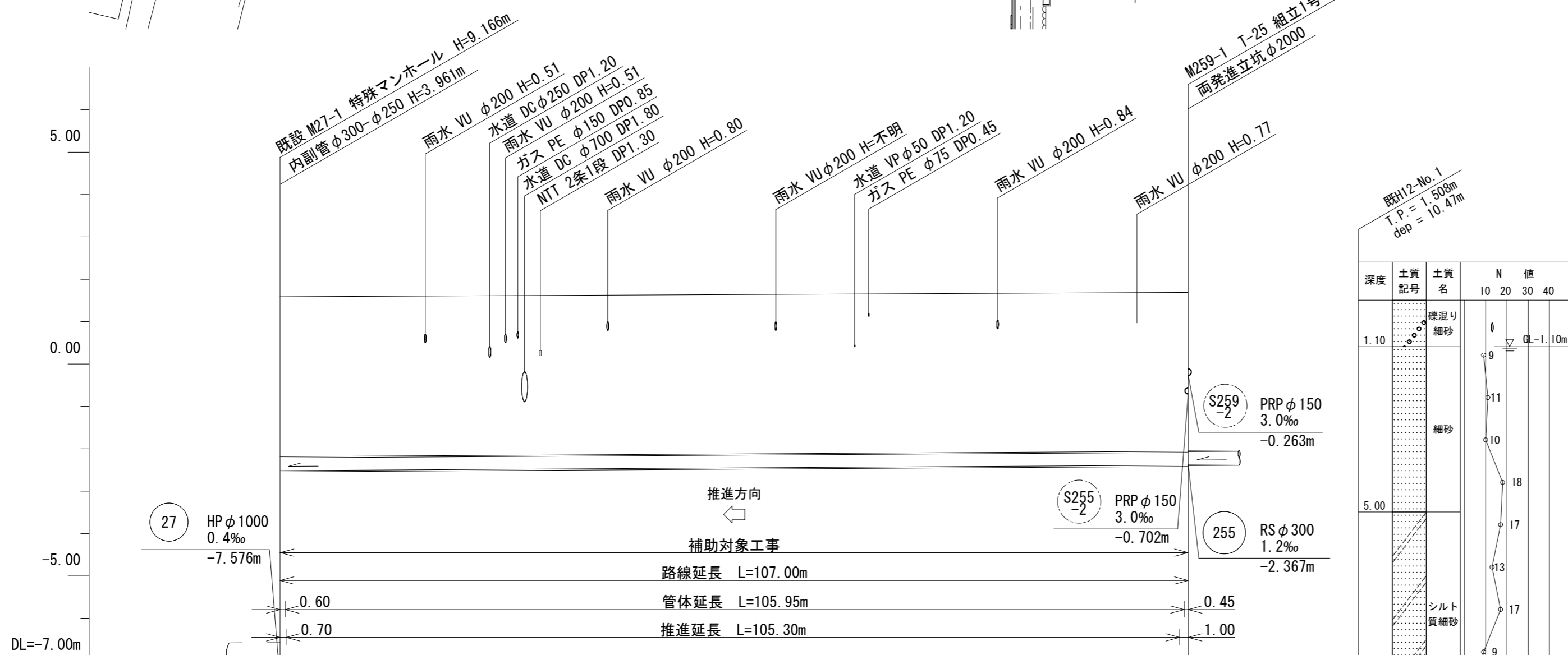
平面図

S=1/500



縦断面図

S=縦1/100  
横1/500



凡例	
計画管	——
将来流入管	---
既設管	——
組立1号マンホール	●
組立2号マンホール	○
塩ビ製リブ付小型マンホール	⊕
取付管	○



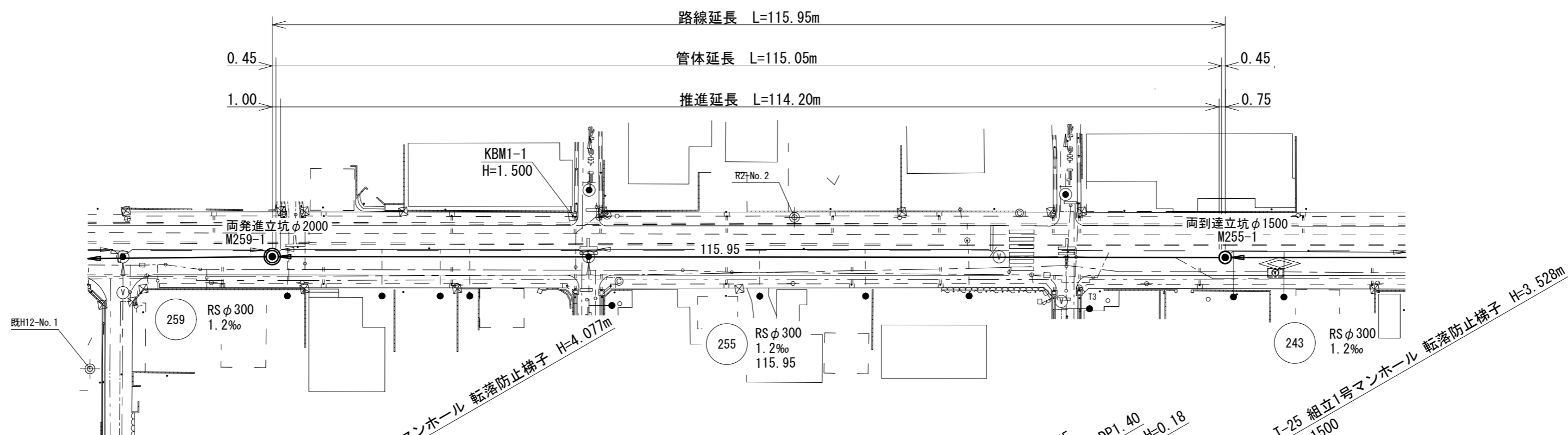
管記号	259
管径	RS φ300
勾配	1.2‰
人孔間距離	107.00
土被り	3.78
管底高	-2.515
地盤高	1.59
追加距離	0.00
点間距離	0.00
測点	既設 M27-1   M259-1

※この図面はA2サイズを原寸とする。

工事名	令和4年度 下工公補第16号 津第5-2処理分区公共下水道工事		
施工箇所名	津市 阿漕町津興 地内		
図面名	推進平面図・縦断面図 (1)		
縮尺	1/500	図面番号	5/27
事業所名	津市上下水道事業局下水道工務課		

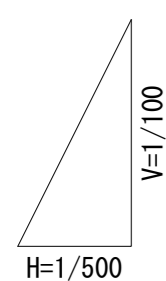
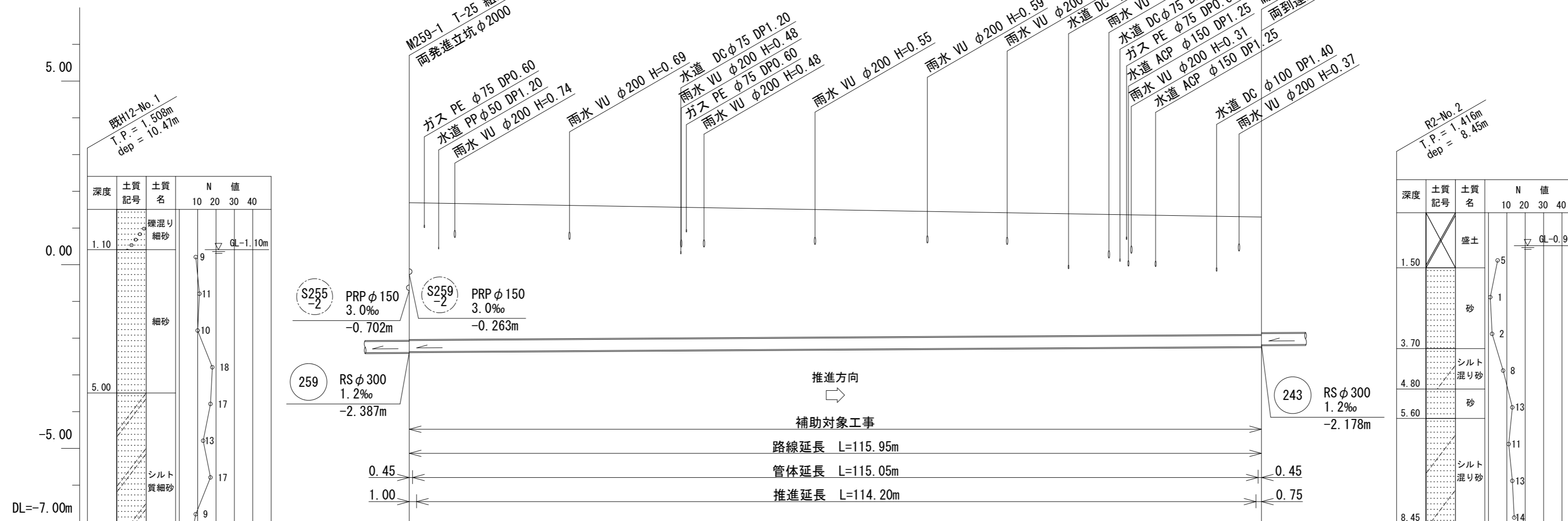
平面図

S=1/500



縦断面図

S=縦1/100  
横1/500



DL=-7.00m

深度	土質記号	土質名	N 値			
			10	20	30	40
1.10		礫混り細砂				
5.00		細砂	9	11	10	18
9.80		シルト質細砂	17	13	17	9
10.47		砂質シルト	5	4		

深度	土質記号	土質名	N 値			
			10	20	30	40
1.50		盛土				
3.70		砂	5	1	2	8
4.80		シルト混り砂	13	11	13	9
5.60		砂	13	11	13	9
8.45		シルト混り砂	13	11	13	9

凡例	
計画管	———
将来流入管	---
既設管	---
組立1号マンホール	●
組立2号マンホール	○
塩ビ製リブ付小型マンホール	▽
取付管	○

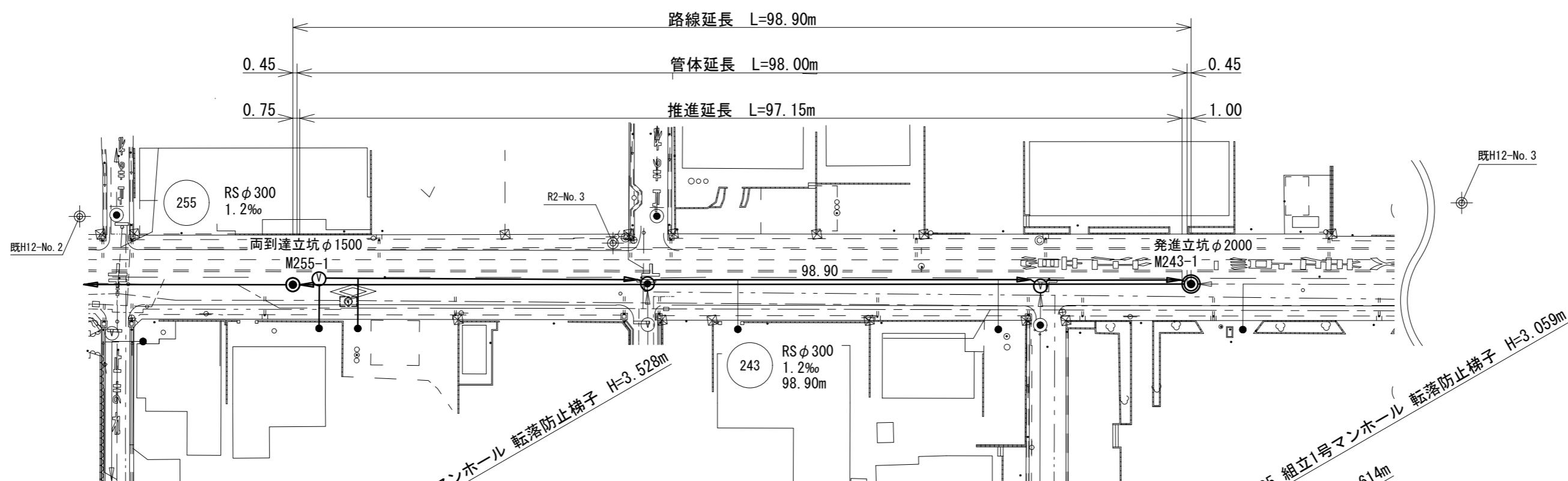
管記号		255
管径		RS φ300
勾配		1.2‰
人孔間距離		115.95
土被り	3.73	3.20
管底高	-2.367	-2.228
地盤高	1.69	1.30
追加距離	107.00	222.95
点間距離	0.00	115.95
測点	M259-1	M255-1

※この図面はA2サイズを原寸とする。

工事名	令和4年度 下工公補第16号 津第5-2処理分区公共下水道工事		
施工箇所名	津市 阿漕町津興 地内		
図面名	推進平面図・縦断面図 (2)		
縮尺	1/500	図面番号	6/27
事業所名	津市上下水道事業局下水道工務課		

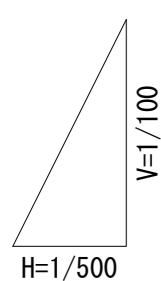
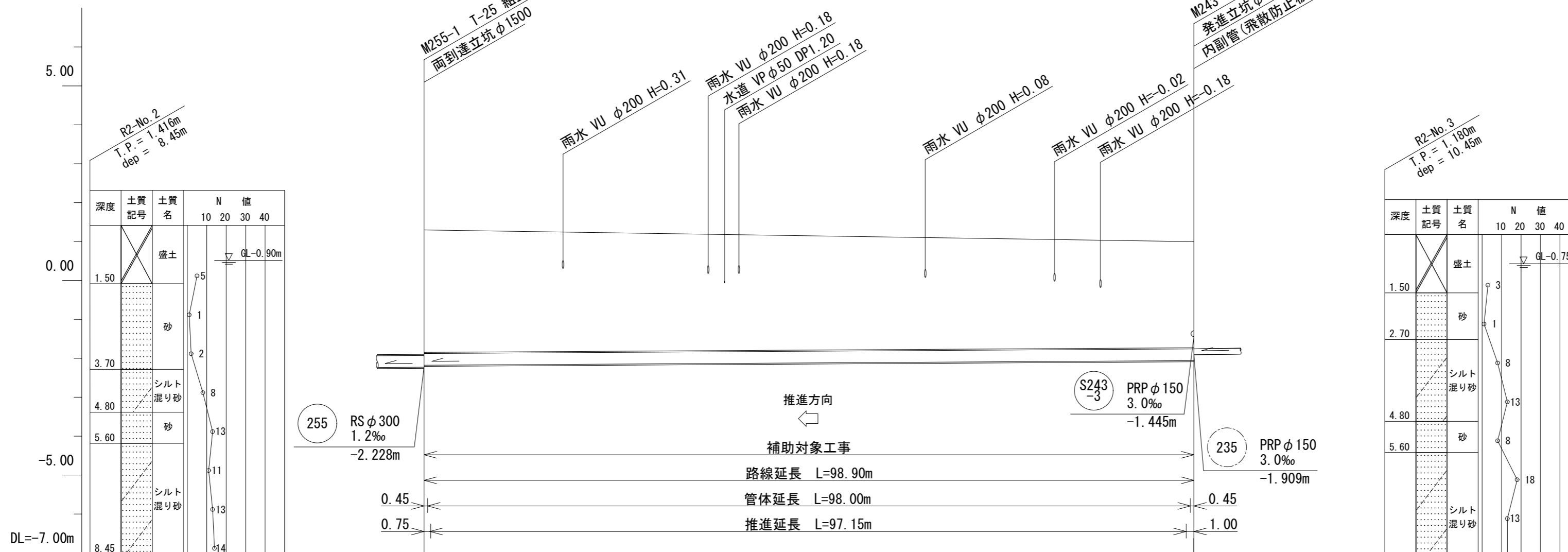
平面図

S=1/500



縦断面図

S=縦1/100  
横1/500



凡例	
計画管	——
将来流入管	---
既設管	---
組立1号マンホール	●
組立2号マンホール	○
塩ビ製リブ付小型マンホール	⊕
取付管	○

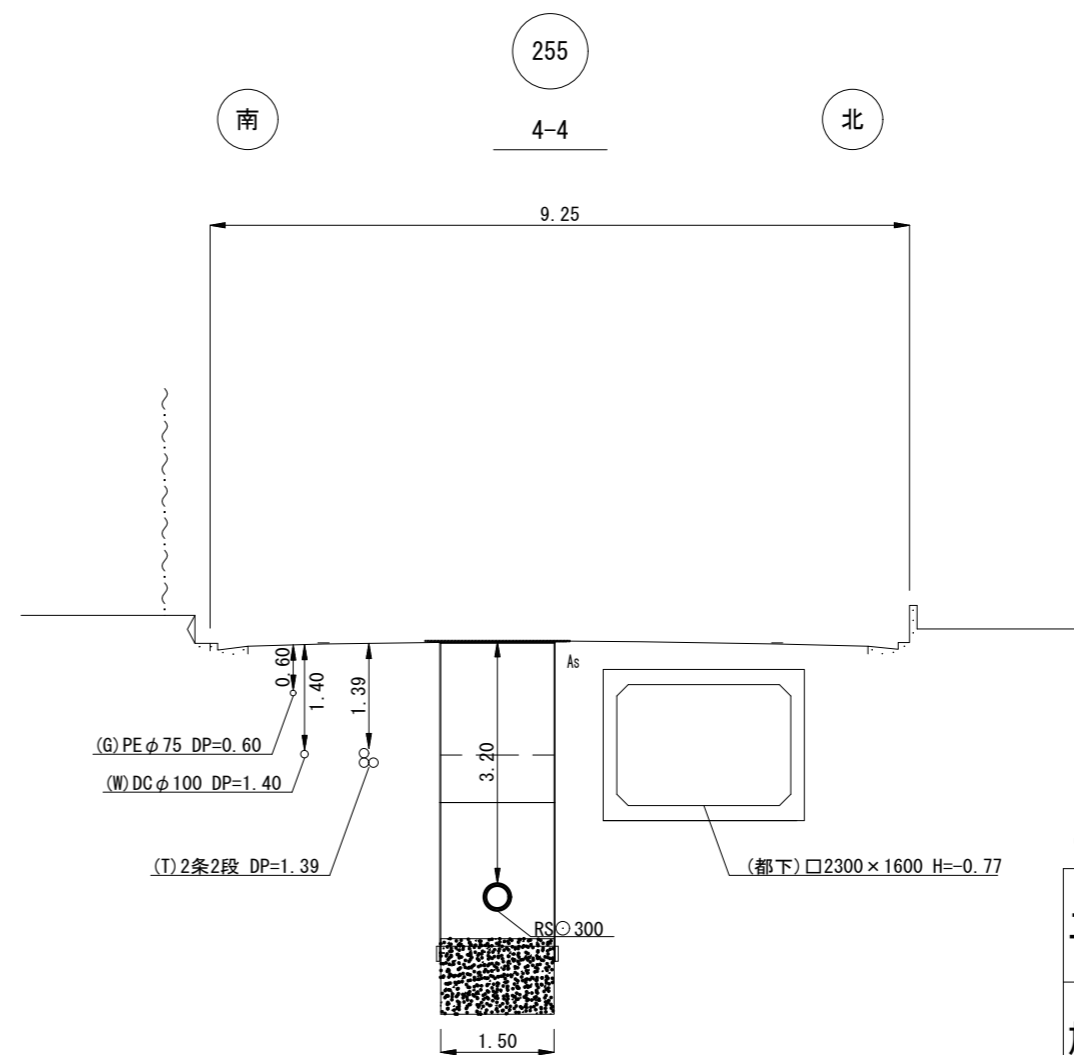
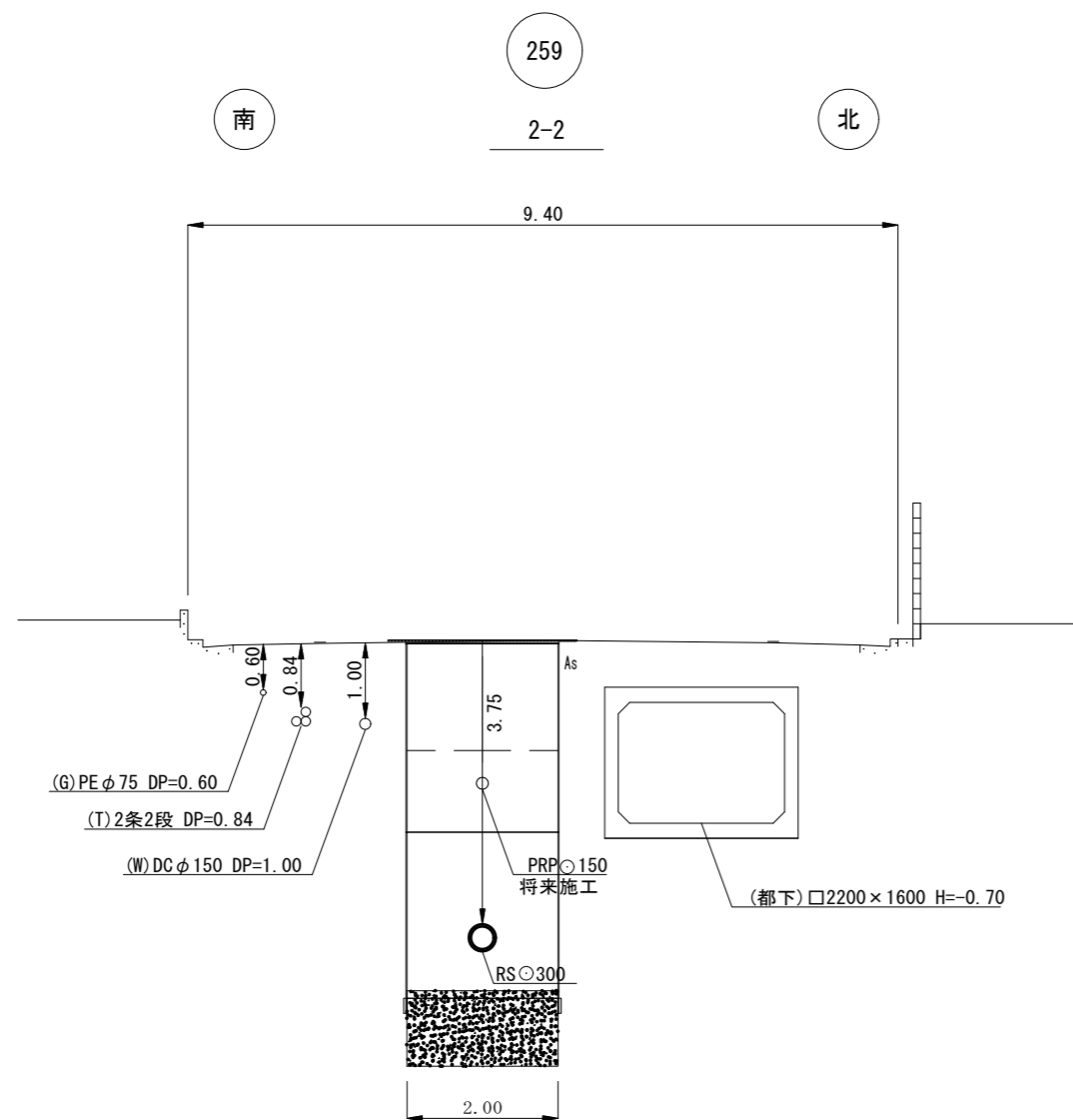
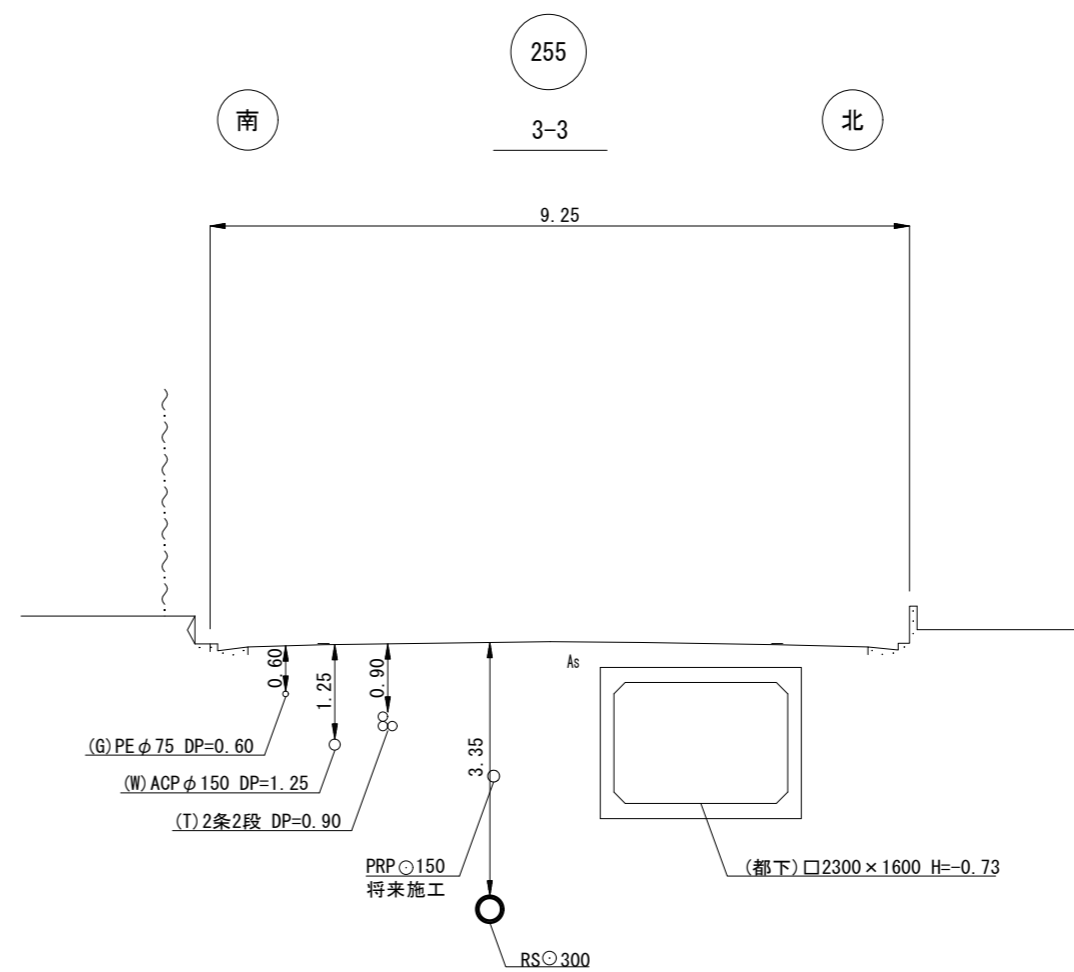
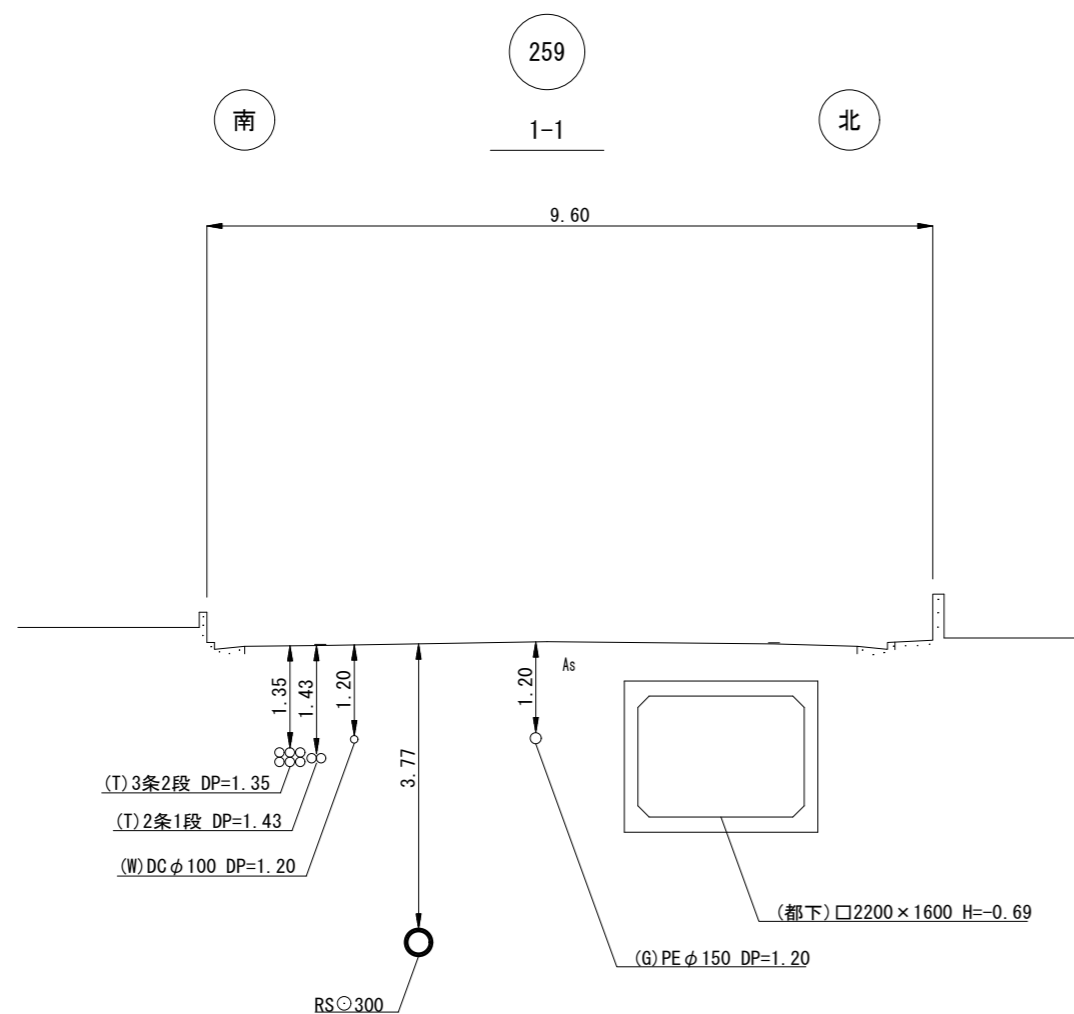
管記号	243
管径	RSφ300
勾配	1.2‰
人孔間距離	98.90
土被り	3.15
管底高	-2.178
地盤高	1.30
追加距離	222.95
点間距離	0.00
測点	M255-1 98.90 M243-1

※この図面はA2サイズを原寸とする。

工事名	令和4年度 下工公補第16号 津第5-2処理分区公共下水道工事		
施工箇所名	津市 阿漕町津興 地内		
図面名	推進平面図・縦断面図 (3)		
縮尺	1/500	図面番号	7/27
事業所名	津市上下水道事業局下水道工務課		

# 横断面図 (1)

S=1/100



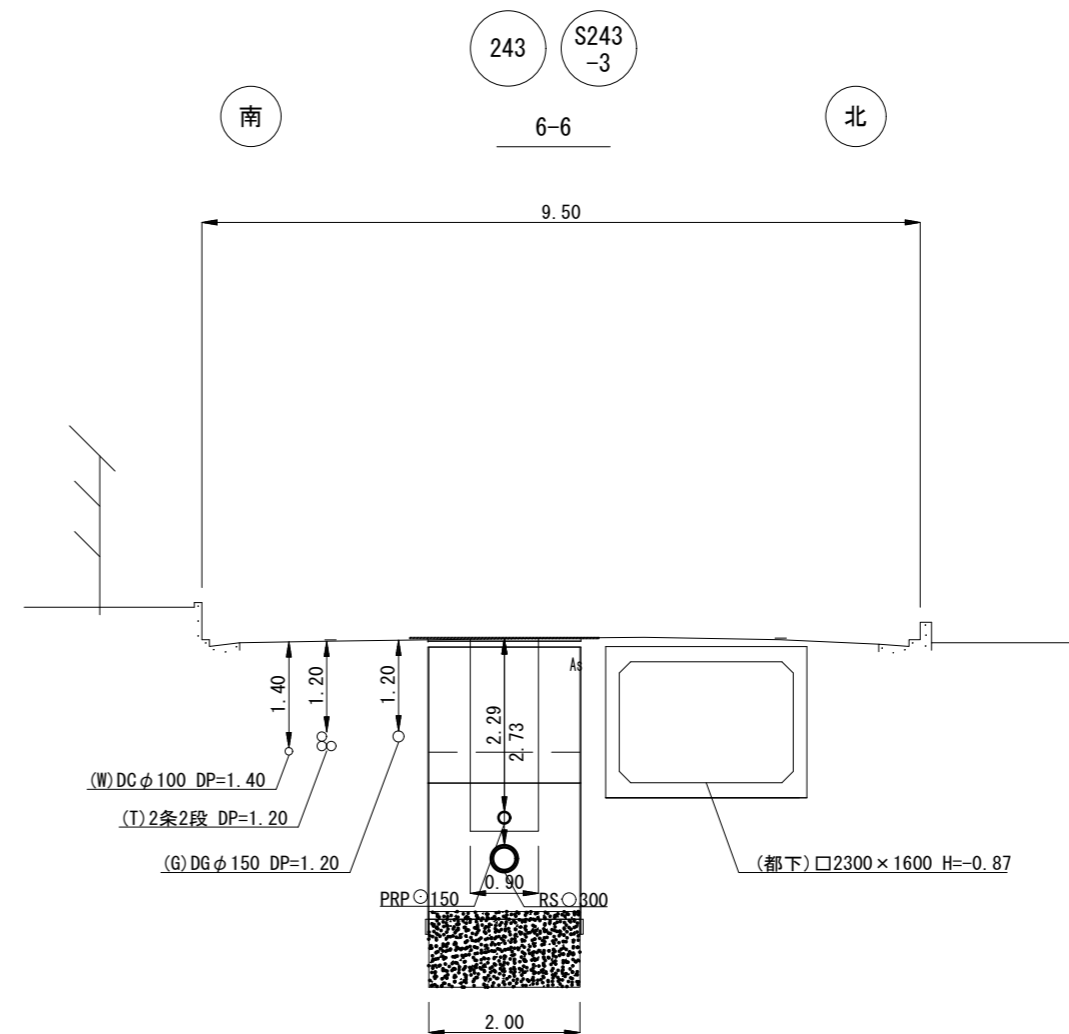
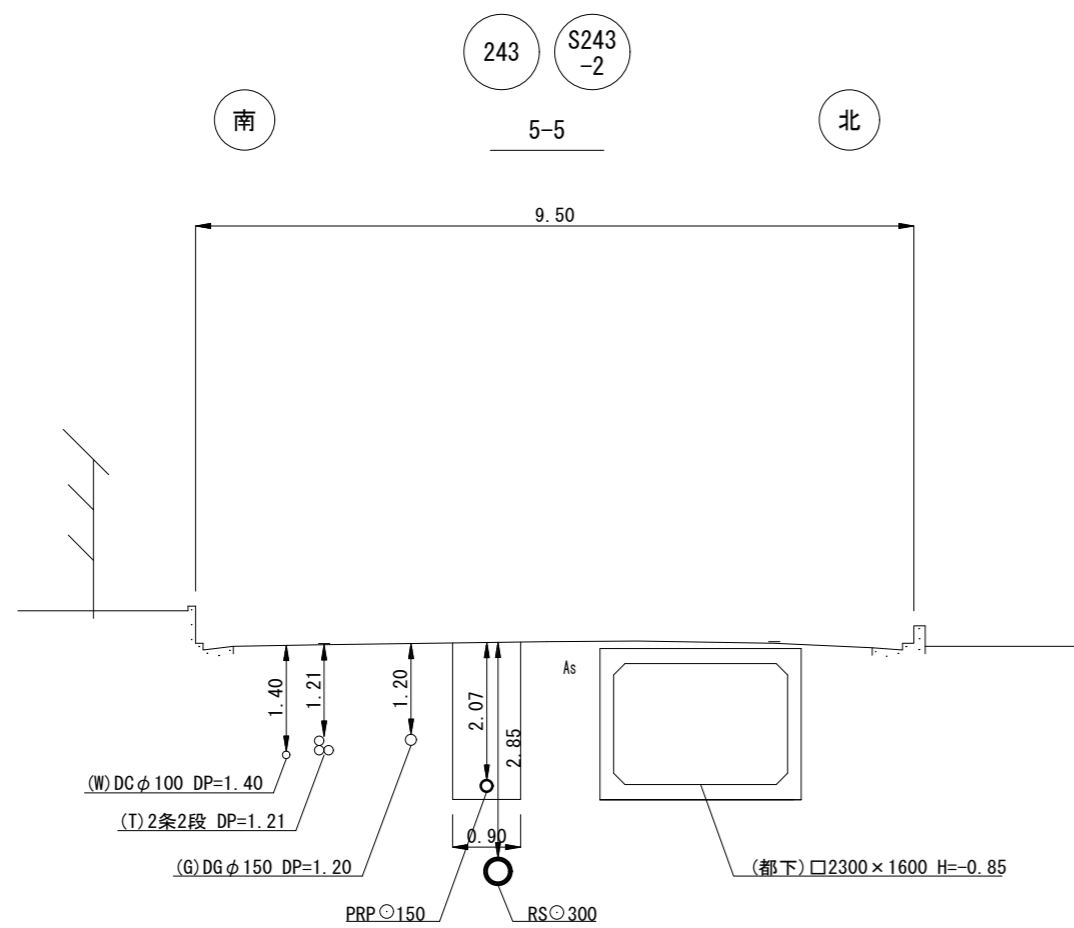
※この図面はA2サイズを原寸とする。

工 事 名	令和4年度 下工公補第16号 津第5-2処理分区公共下水道工事		
施工箇所名	津市 阿漕町津興 地内		
図 面 名	横 断 面 図 (1)		
縮 尺	1/500	図面番号	8/27
事 業 所 名	津市上下水道事業局下水道工務課		



# 横断面図 (2)

S=1/100

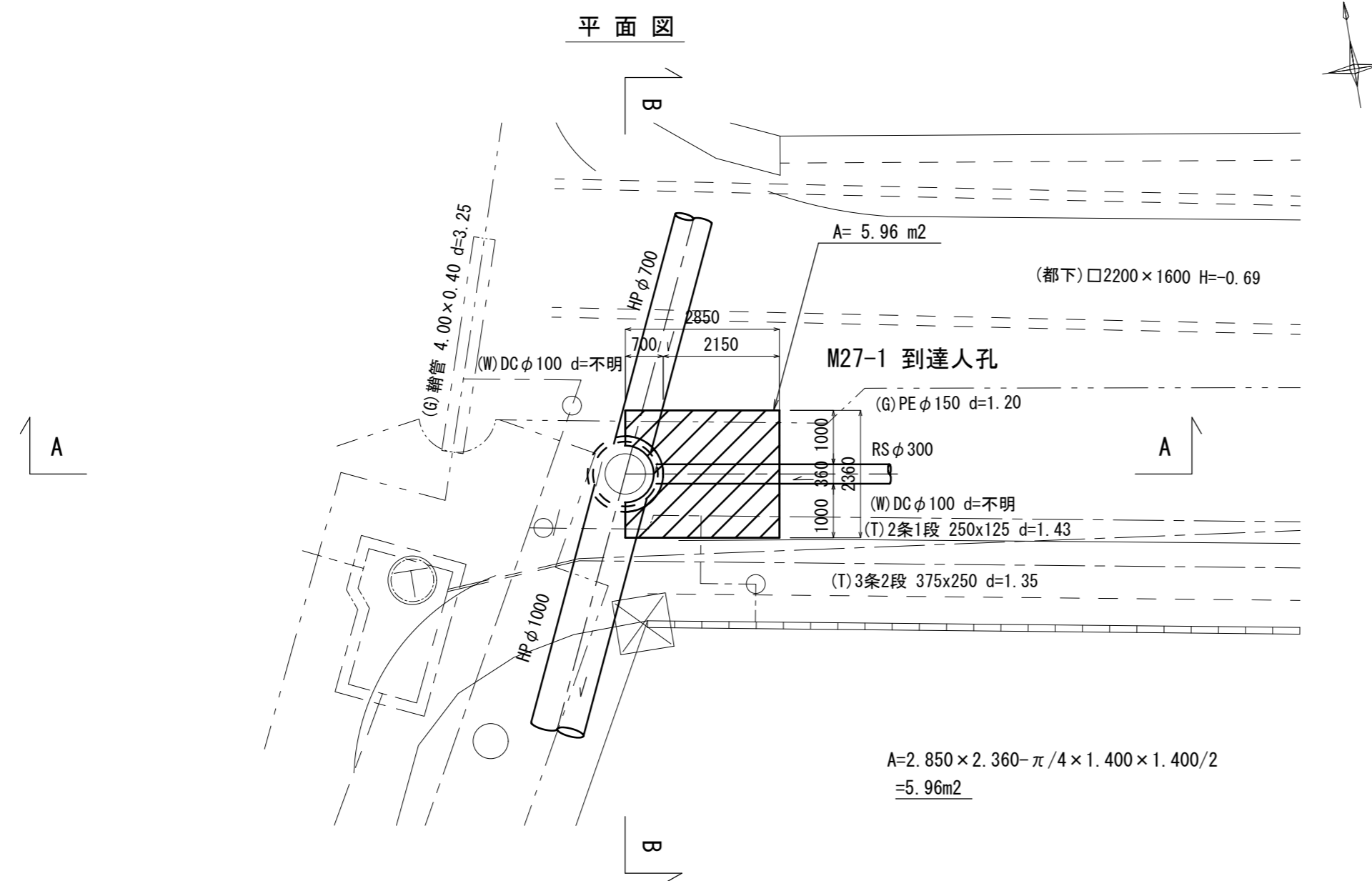


※この図面はA2サイズを原寸とする。

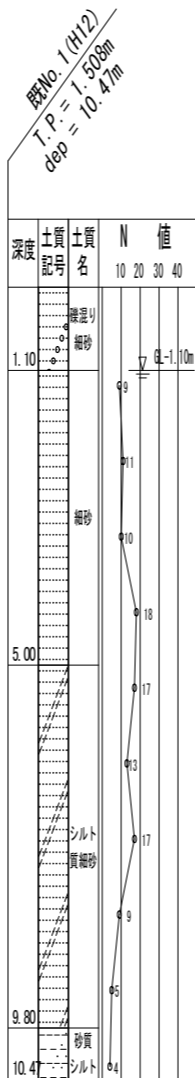
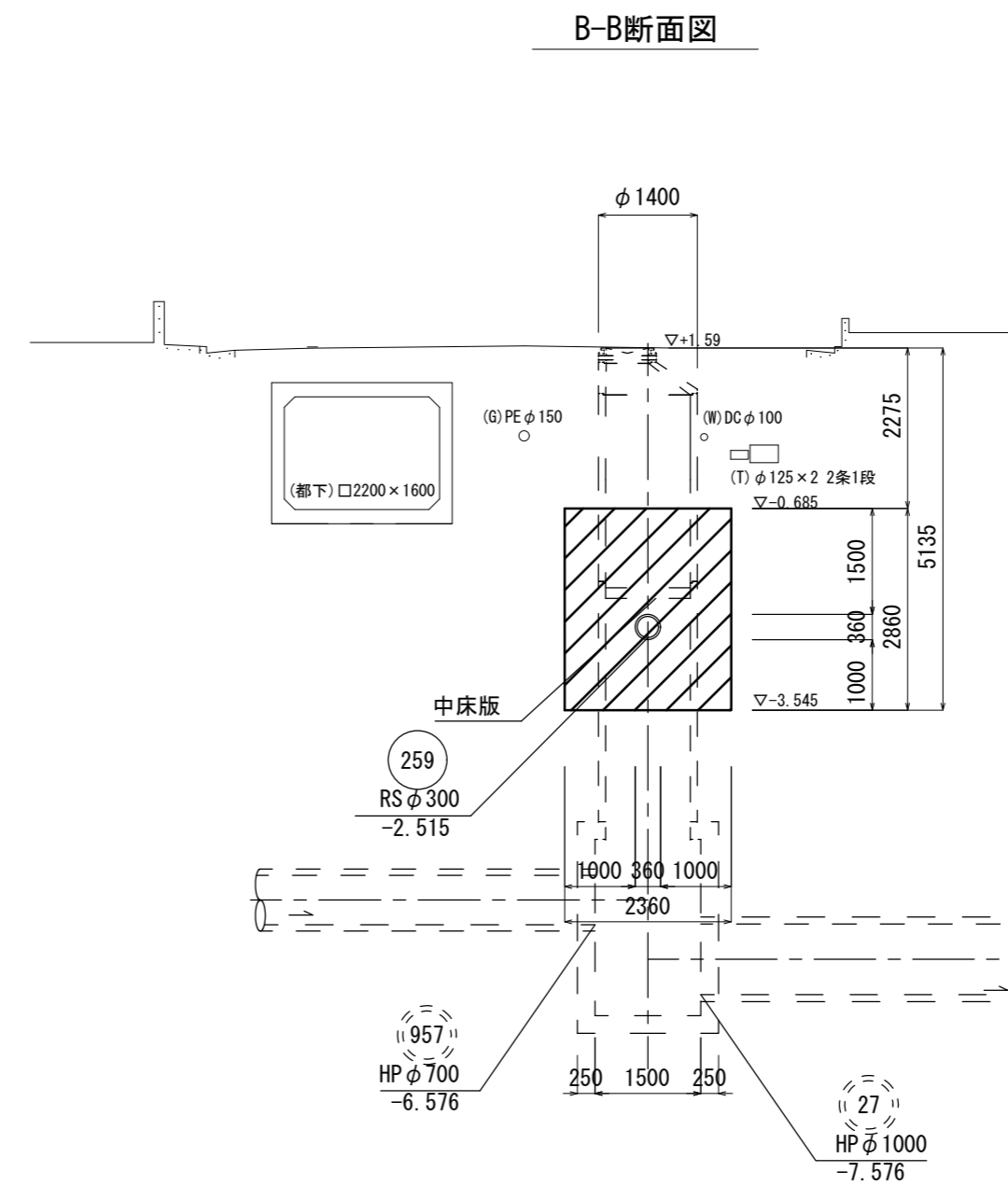
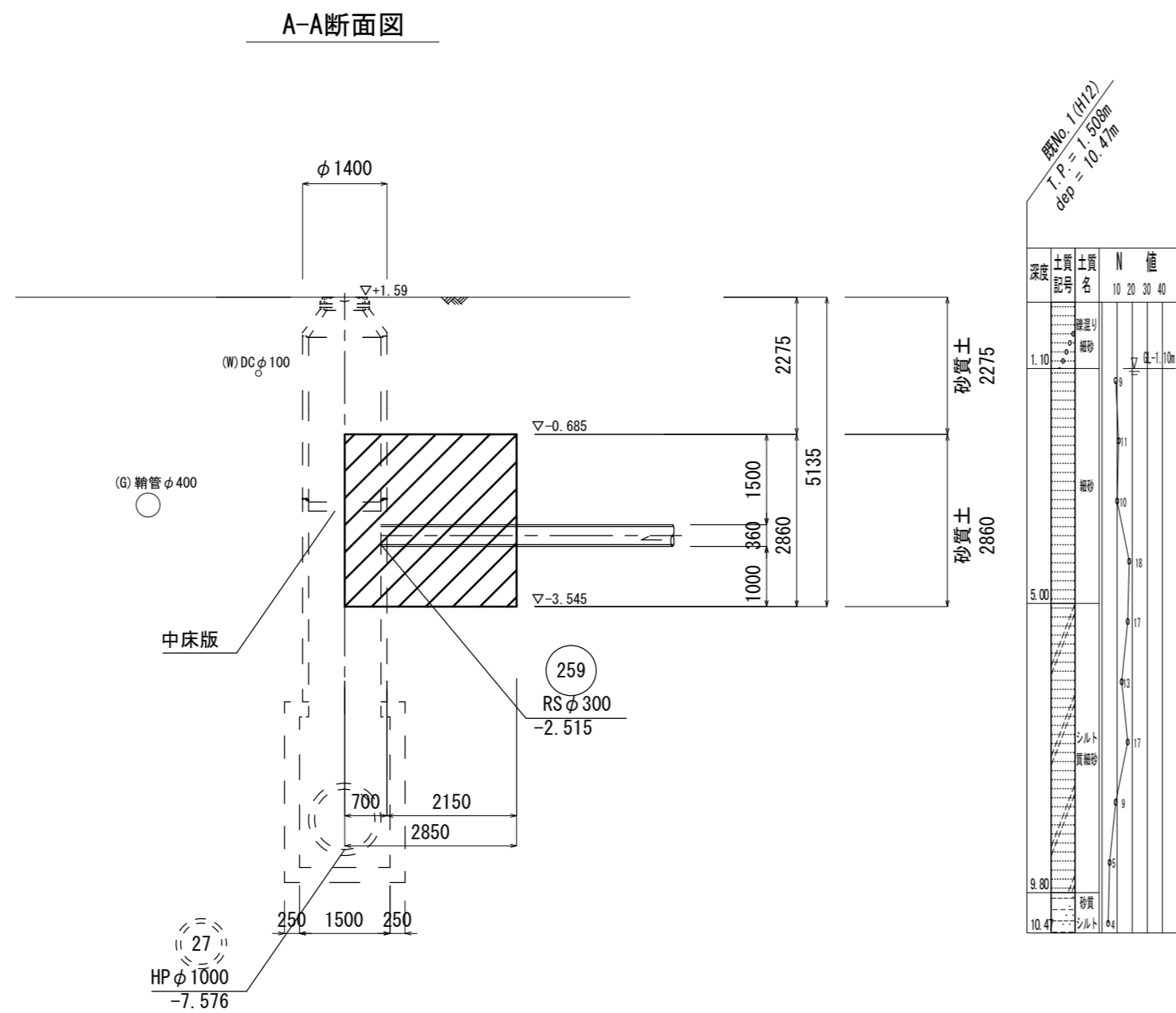
工 事 名	令和4年度 下工公補第16号 津第5-2処理分区公共下水道工事		
施工箇所名	津市 阿漕町津興 地内		
図 面 名	横 断 面 図 (2)		
縮 尺	1/500	図面番号	9/27
事 業 所 名	津市上下水道事業局下水道工務課		

# 薬液注入工詳細図 (M27-1 到達人孔)

S=1/100



$$A = 2.850 \times 2.360 - \pi / 4 \times 1.400 \times 1.400 / 2 = 5.96 \text{ m}^2$$



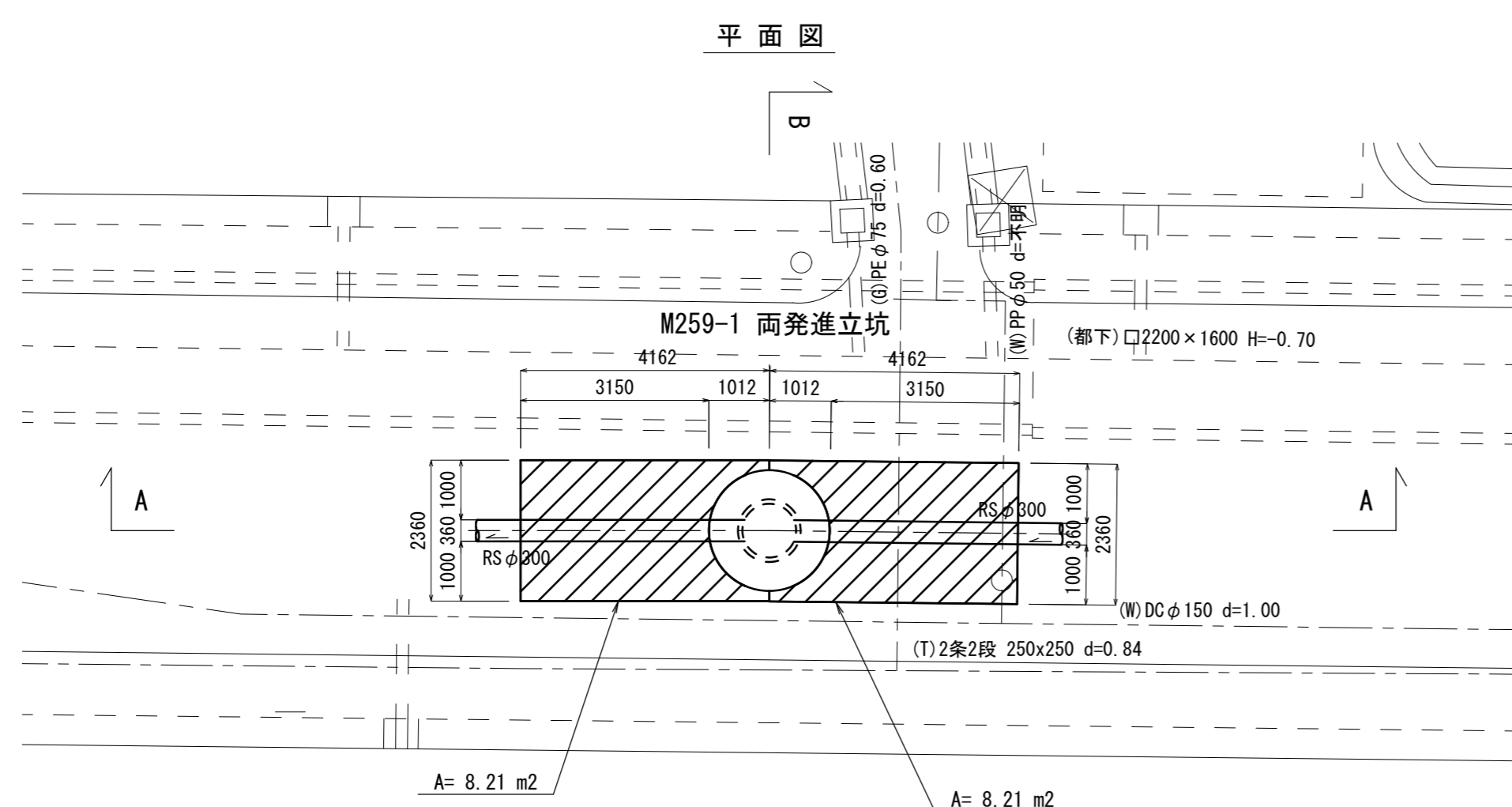
※この図面はA2サイズを原寸とする。

工 事 名	令和4年度 下工公補第16号 津第5-2処理分区公共下水道工事		
施工箇所名	津市 阿漕町津興 地内		
図 面 名	薬液注入工詳細図 (M27-1 到達人孔)		
縮 尺	1/100	図面番号	10/27
事業所名	津市上下水道事業局下水道工務課		

# 薬液注入工詳細図 (M259-1 両発進立坑)

S=1/100

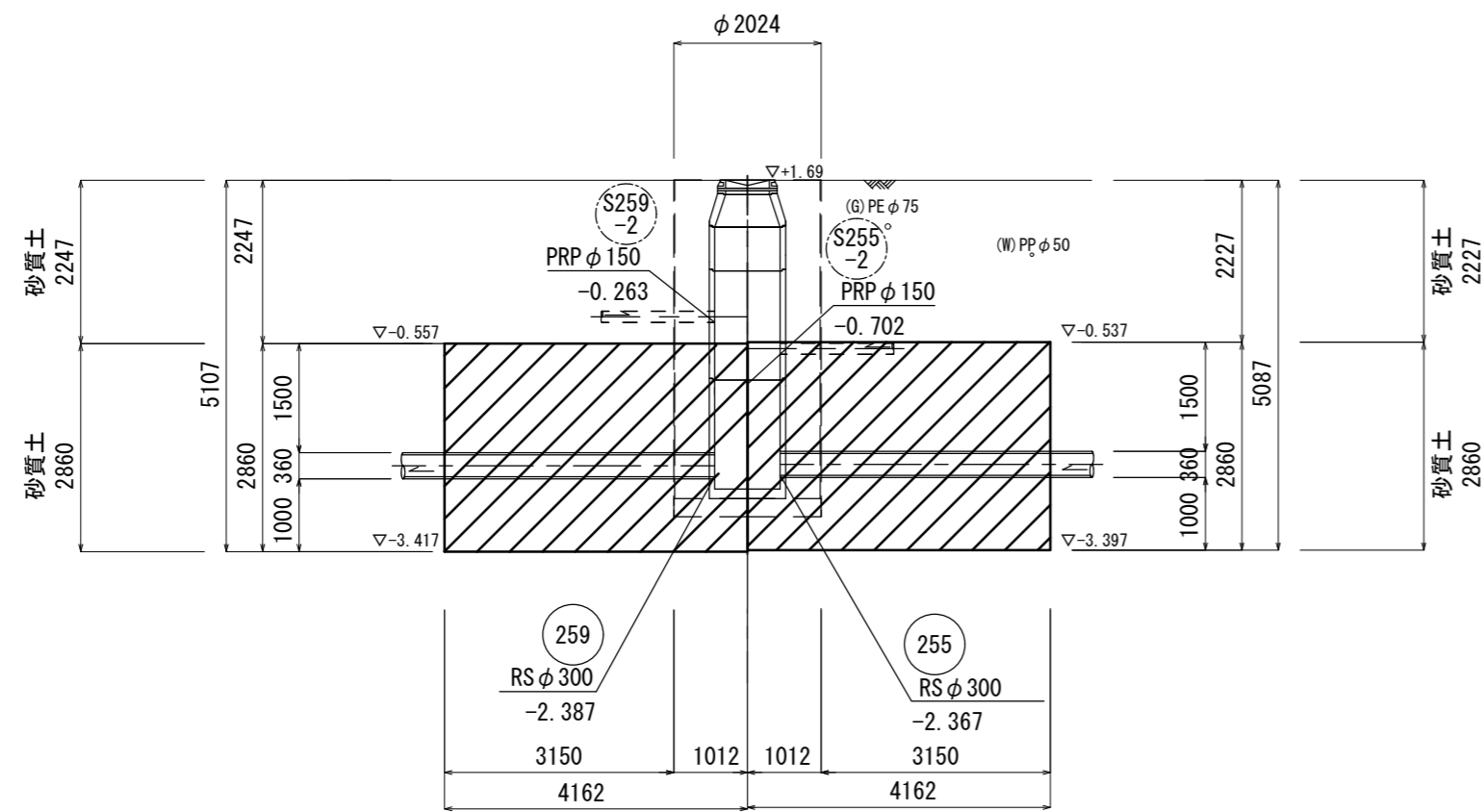
平面図



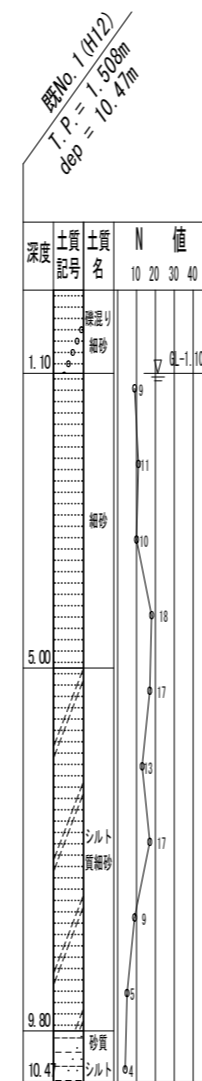
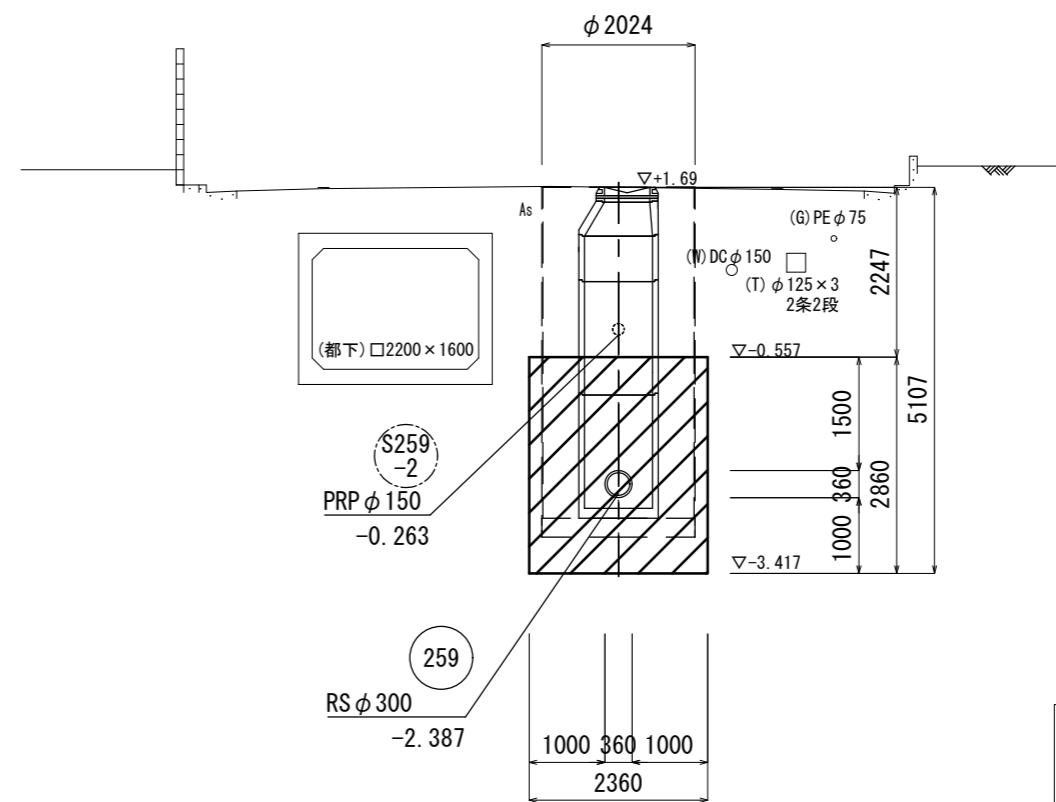
$$A=4.162 \times 2.360 - \pi/4 \times 2.024 \times 2.024/2 = 8.21m^2$$

$$A=4.162 \times 2.360 - \pi/4 \times 2.024 \times 2.024/2 = 8.21m^2$$

A-A断面図



B-B断面図



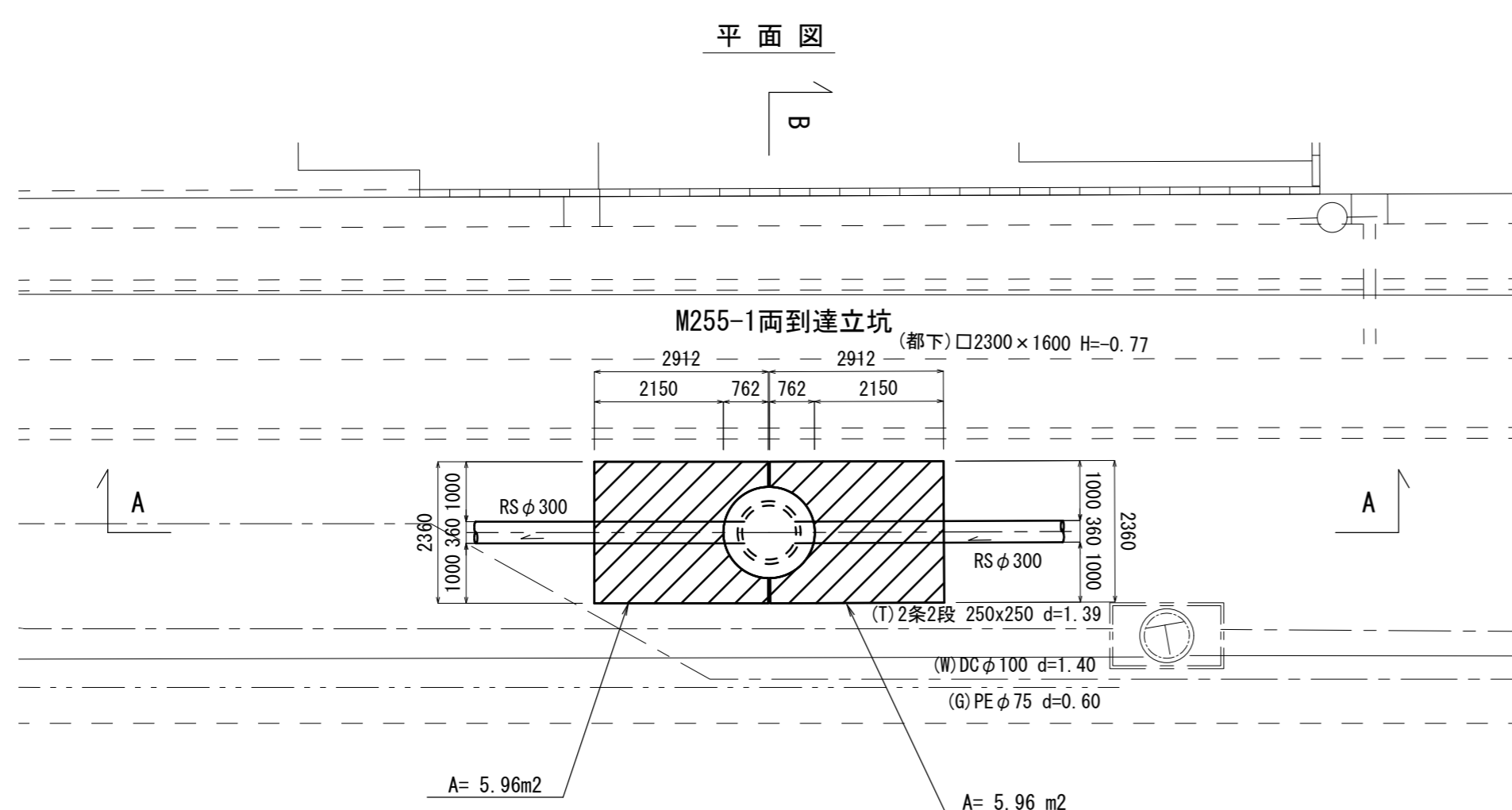
※この図面はA2サイズを原寸とする。

工事名	令和4年度 下工公補第16号 津第5-2処理分区公共下水道工事		
施工箇所名	津市 阿漕町津興 地内		
図面名	薬液注入工詳細図 (M259-1 両発進立坑)		
縮尺	1/100	図面番号	11/27
事業所名	津市上下水道事業局下水道工務課		

# 薬液注入工詳細図 (M255-1 両到達立坑)

S=1/100

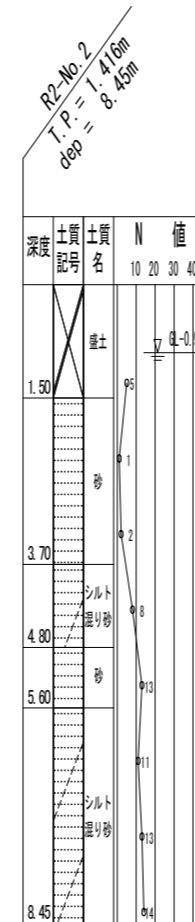
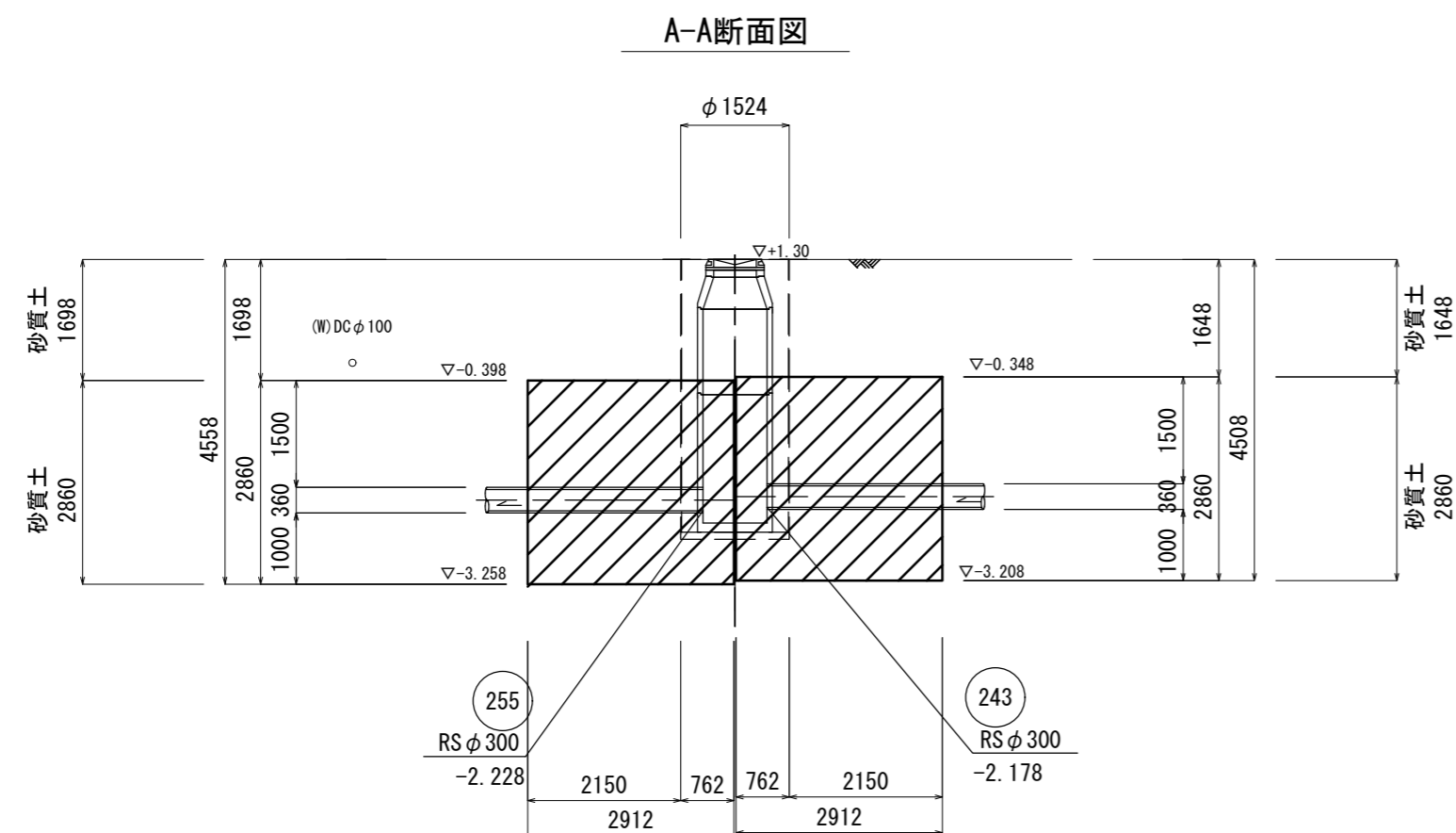
平面図



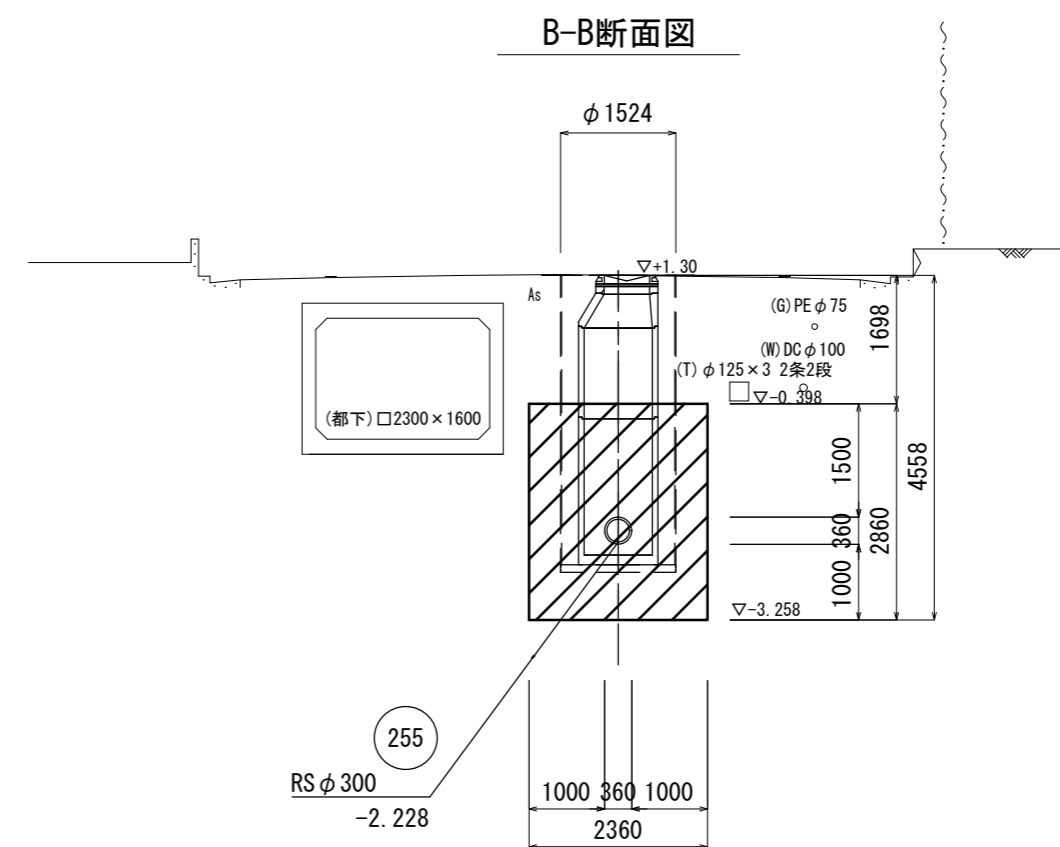
$$A = 2.912 \times 2.360 - \pi/4 \times 1.524 \times 1.524/2 = 5.96m^2$$

$$A = 2.912 \times 2.360 - \pi/4 \times 1.524 \times 1.524/2 = 5.96m^2$$

A-A断面図



B-B断面図



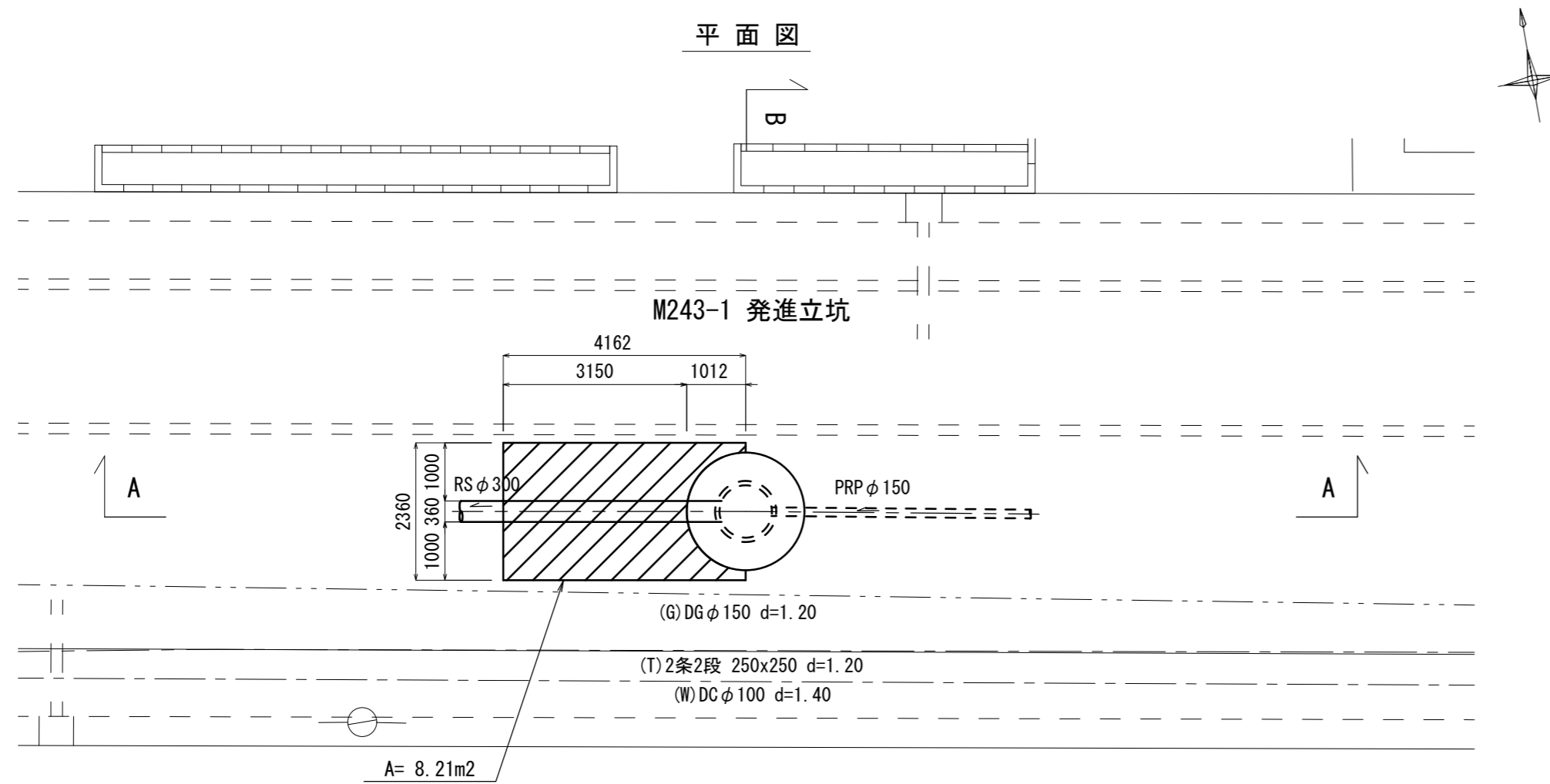
※この図面はA2サイズを原寸とする。

工事名	令和4年度 下工公補第16号 津第5-2処理分区公共下水道工事		
施工箇所名	津市 阿漕町津興 地内		
図面名	薬液注入工詳細図 (M255-1 両到達立坑)		
縮尺	1/100	図面番号	12/27
事業所名	津市上下水道事業局下水道工務課		

# 薬液注入工詳細図 (M243-1 発進立坑)

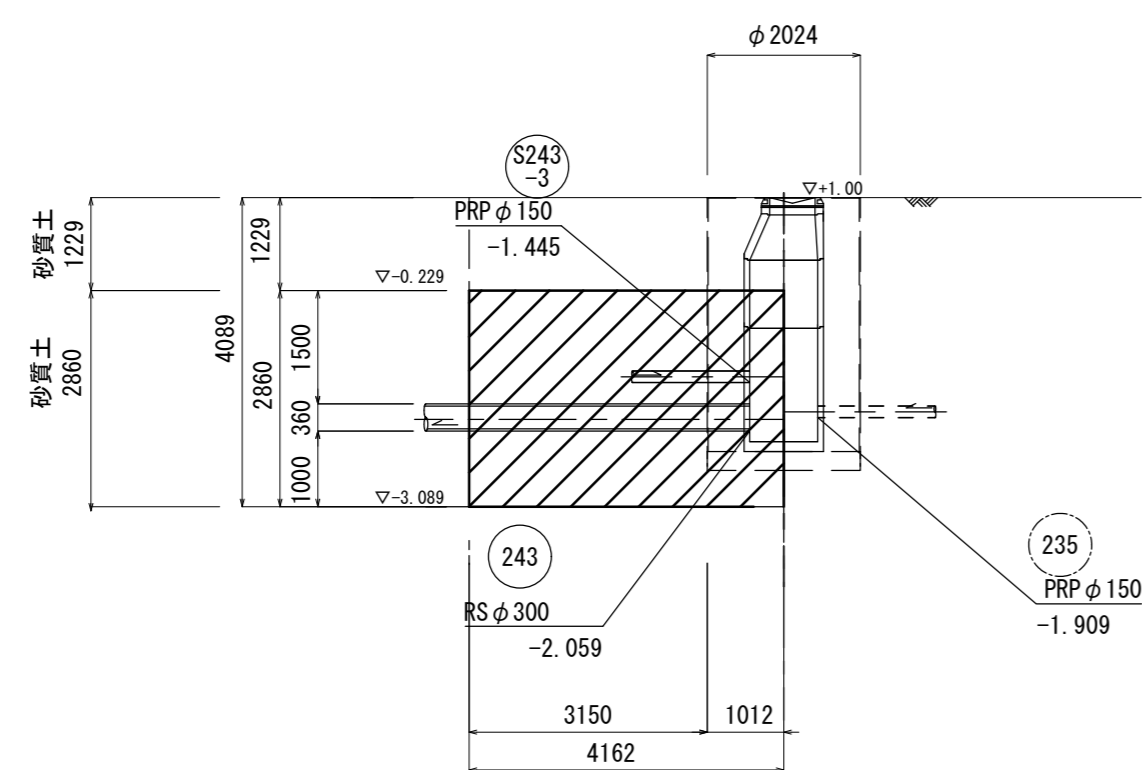
S=1/100

平面図

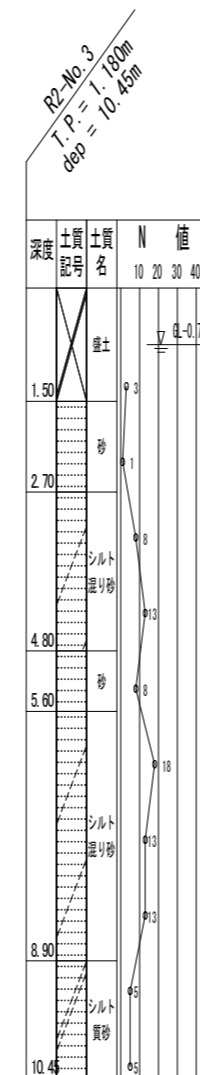
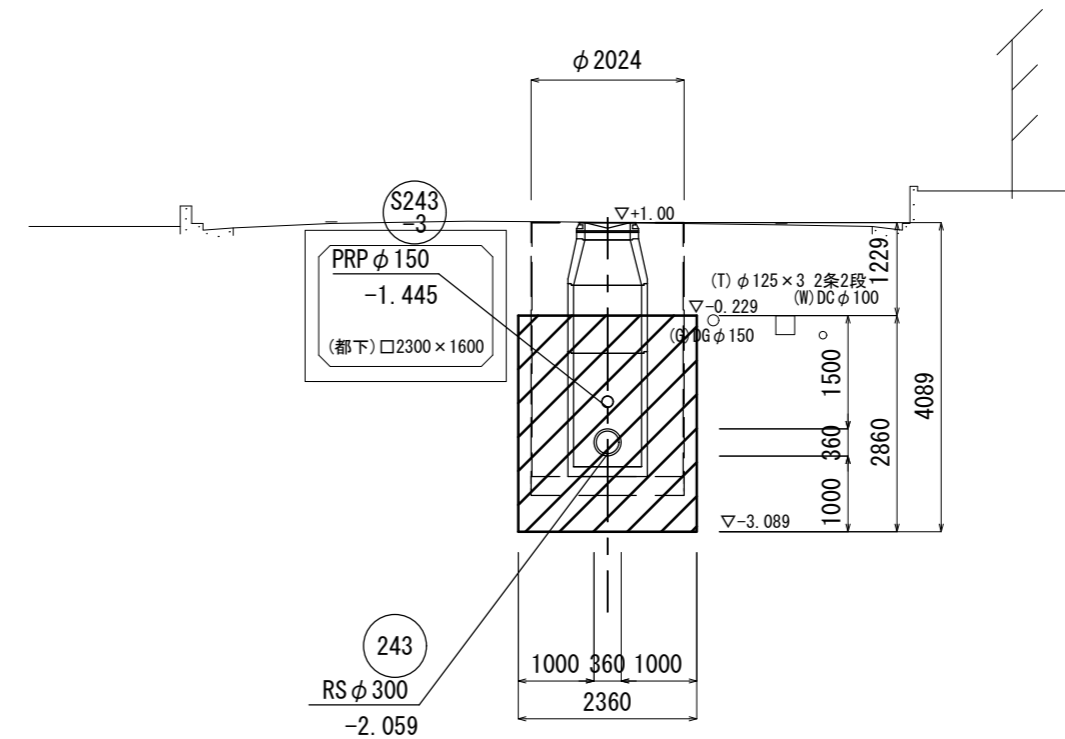


$$A = 4.162 \times 2.360 - \pi / 4 \times 2.024 \times 2.024 / 2 = 8.21\text{m}^2$$

A-A断面図



B-B断面図



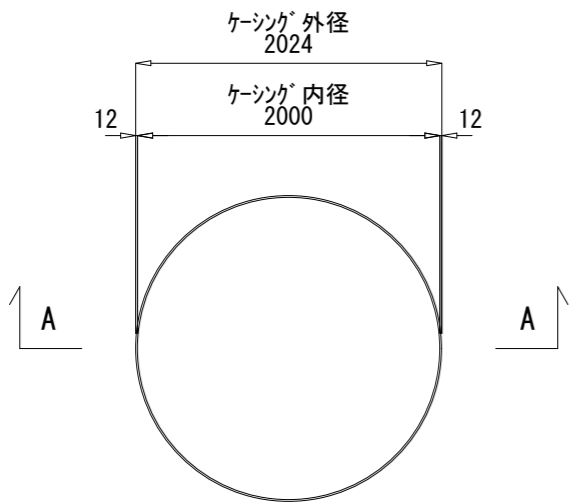
※この図面はA2サイズを原寸とする。

工事名	令和4年度 下工公補第16号 津第5-2処理分区公共下水道工事		
施工箇所名	津市 阿漕町津興 地内		
図面名	薬液注入工詳細図 (M243-1 発進立坑)		
縮尺	1/100	図面番号	13/27
事業所名	津市上下水道事業局下水道工務課		

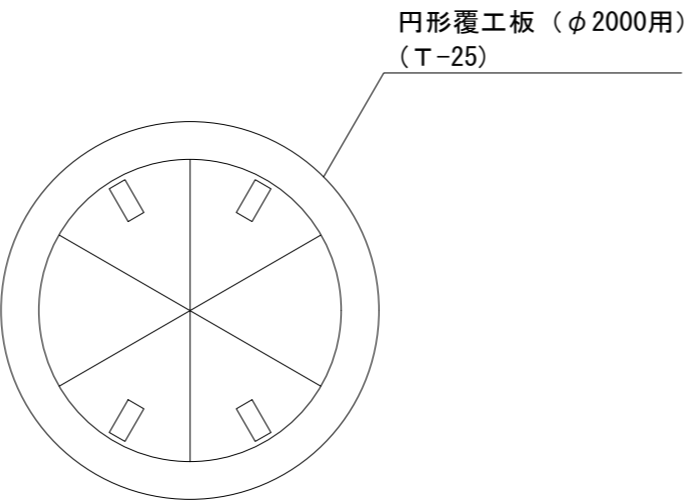
# M259-1 両発進立坑仮設図

S=1/50

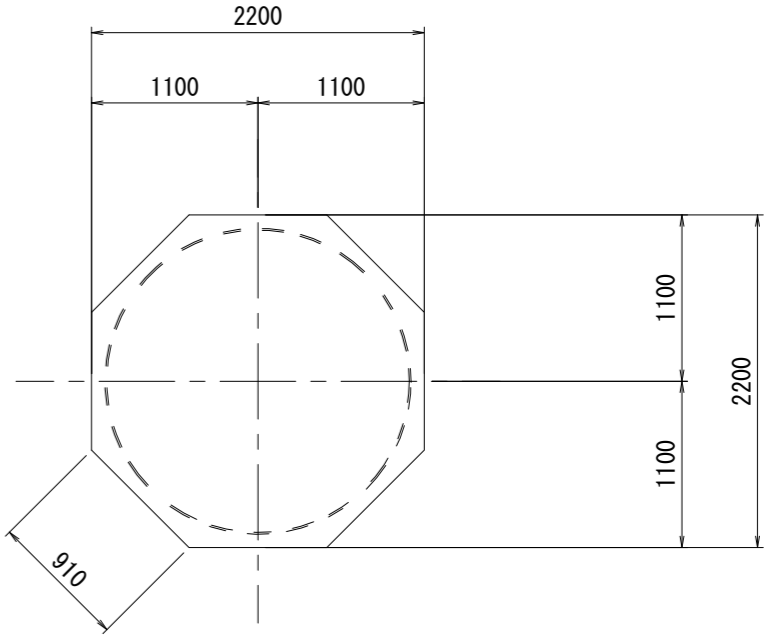
平面図



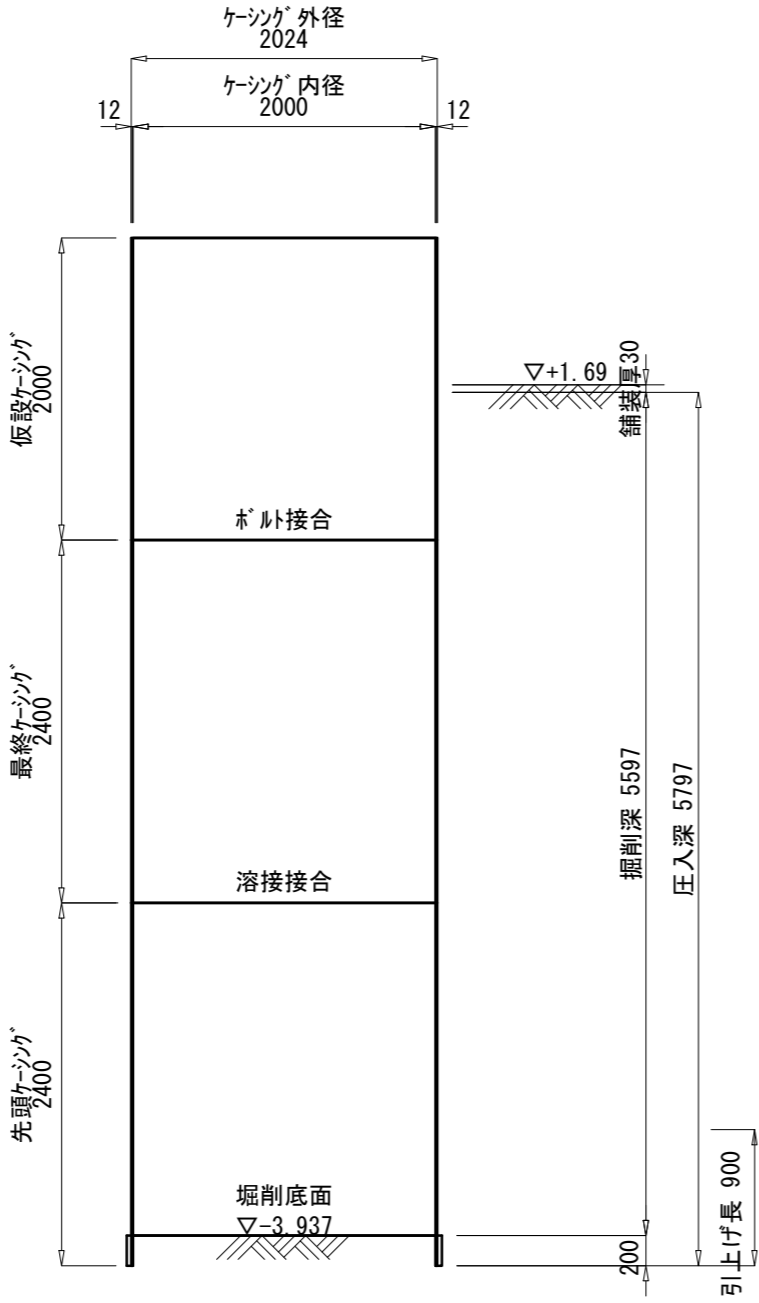
覆工配置図



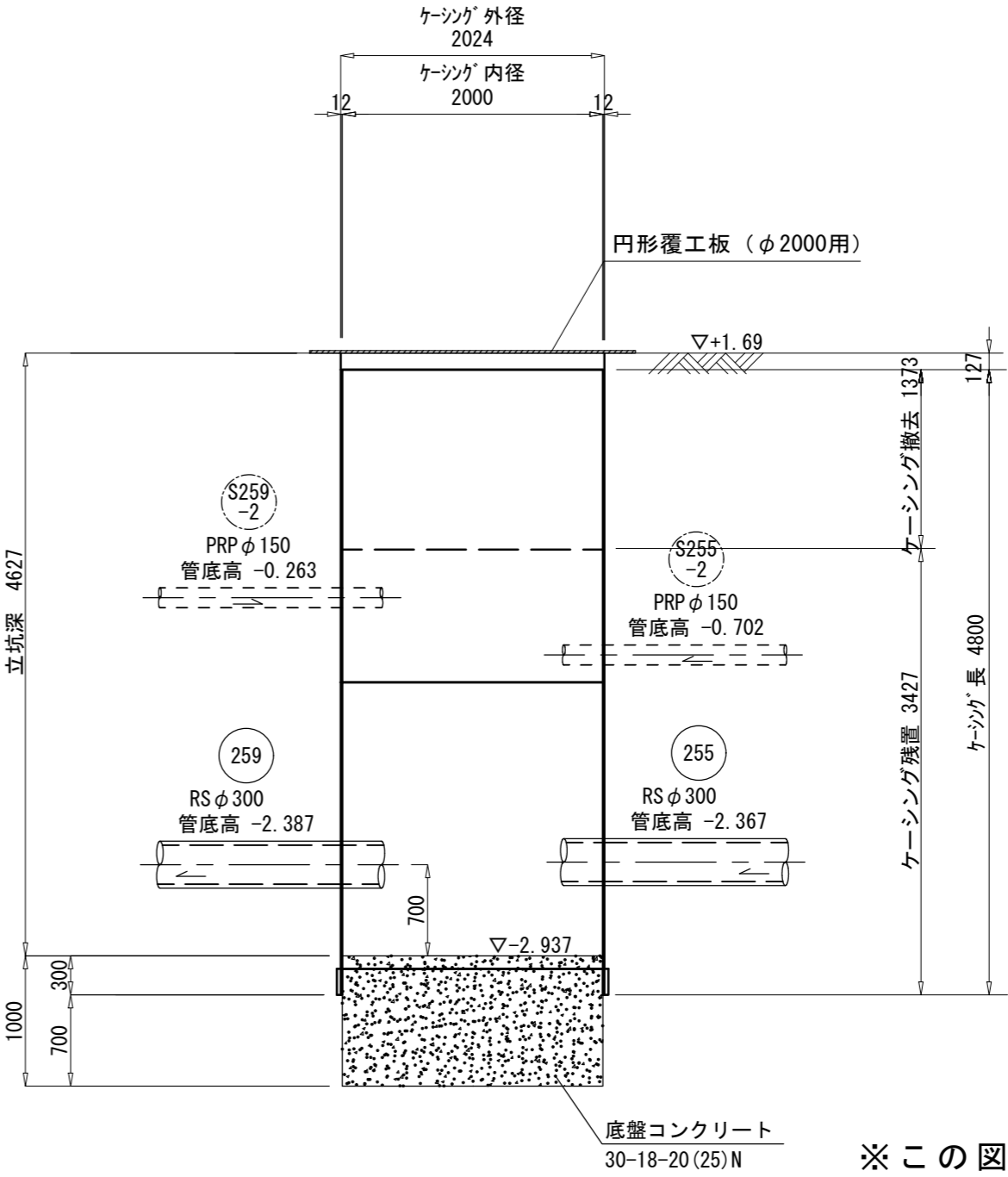
舗装撤去図



A-A断面  
(圧入掘削完了図)



A-A断面  
(立坑完了図)



取付No. 1 (H12)  
T.P. = 1.508m  
dep = 10.47m

深度	土質記号	土質名	N 値			
			10	20	30	40
0.00		硬連り				
0.00		細砂				
1.10			09			
1.10			011			
		細砂				
			010			
			018			
			017			
5.00						
		シルト質細砂				
			013			
			017			

参考

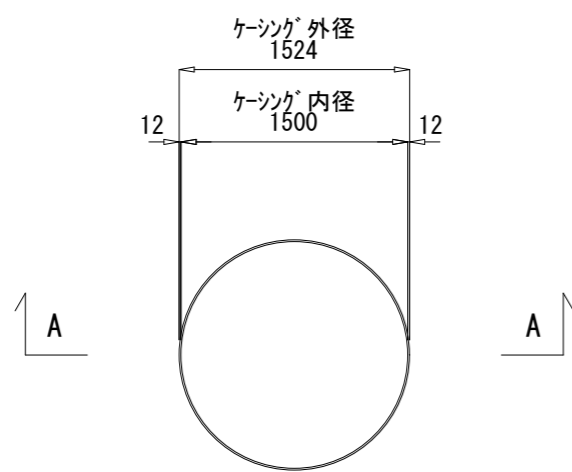
※この図面はA2サイズを原寸とする。

工事名	令和4年度 下工公補第16号 津第5-2処理分区公共下水道工事		
施工箇所名	津市 阿漕町津興 地内		
図面名	M259-1 両発進立坑仮設図		
縮尺	1/50	図面番号	14/27
事業所名	津市上下水道事業局下水道工務課		

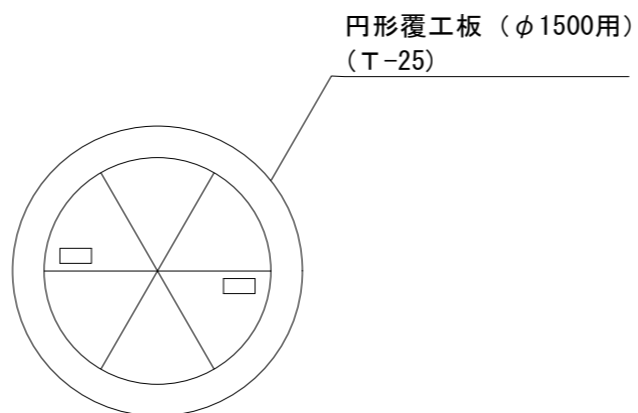
# M255-1 両到達立坑仮設図

S=1/50

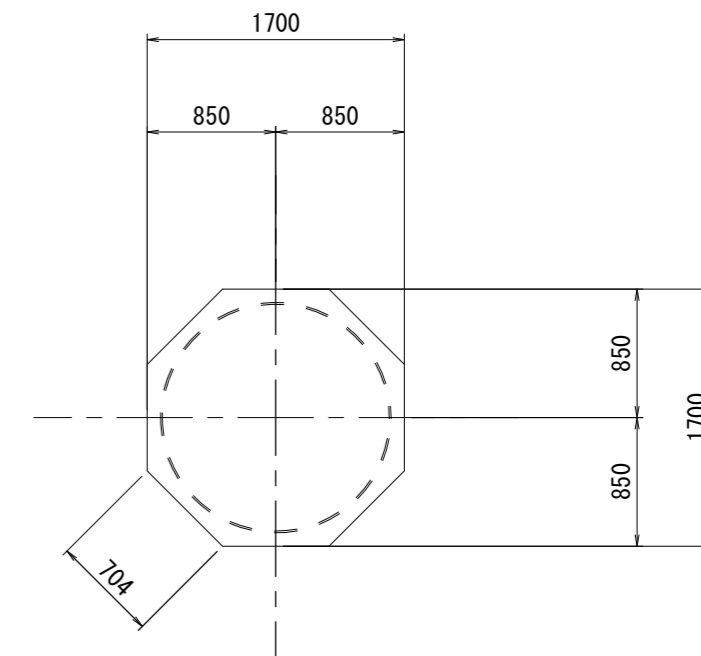
平面図



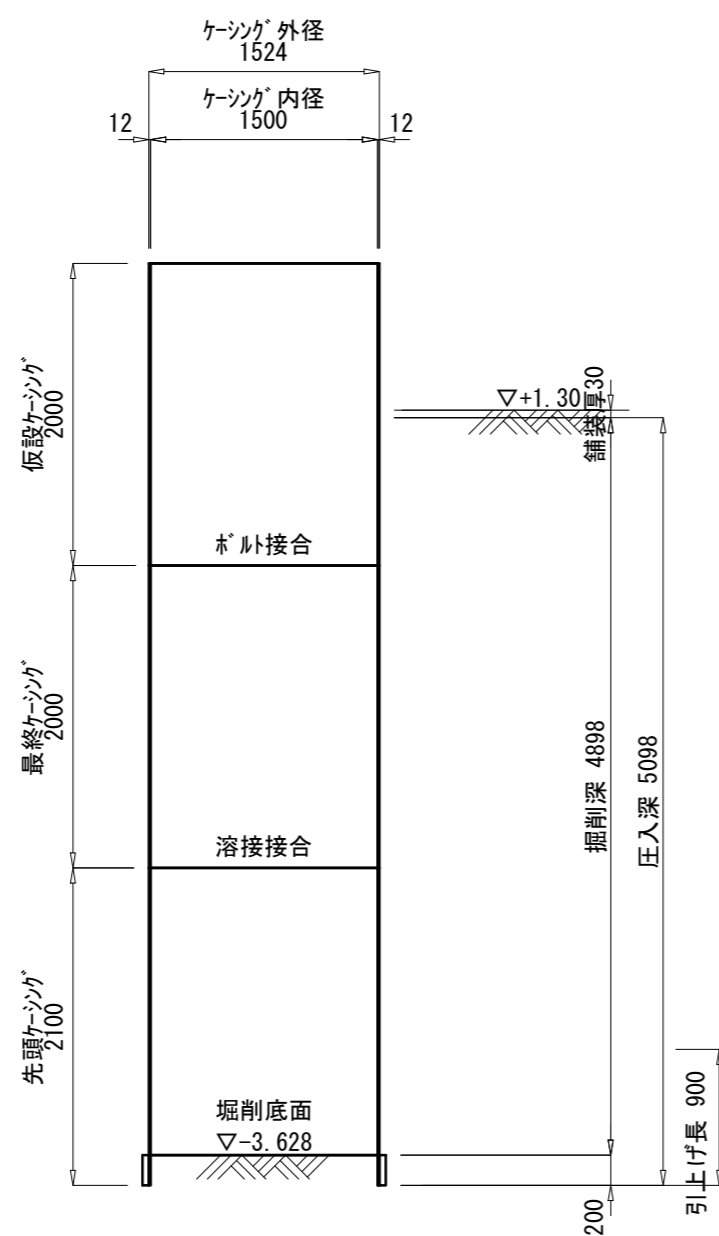
覆工配置図



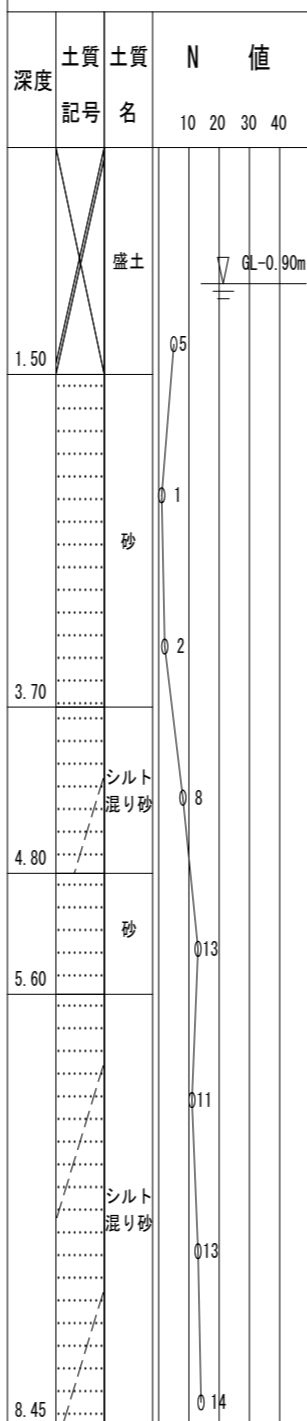
舗装撤去図



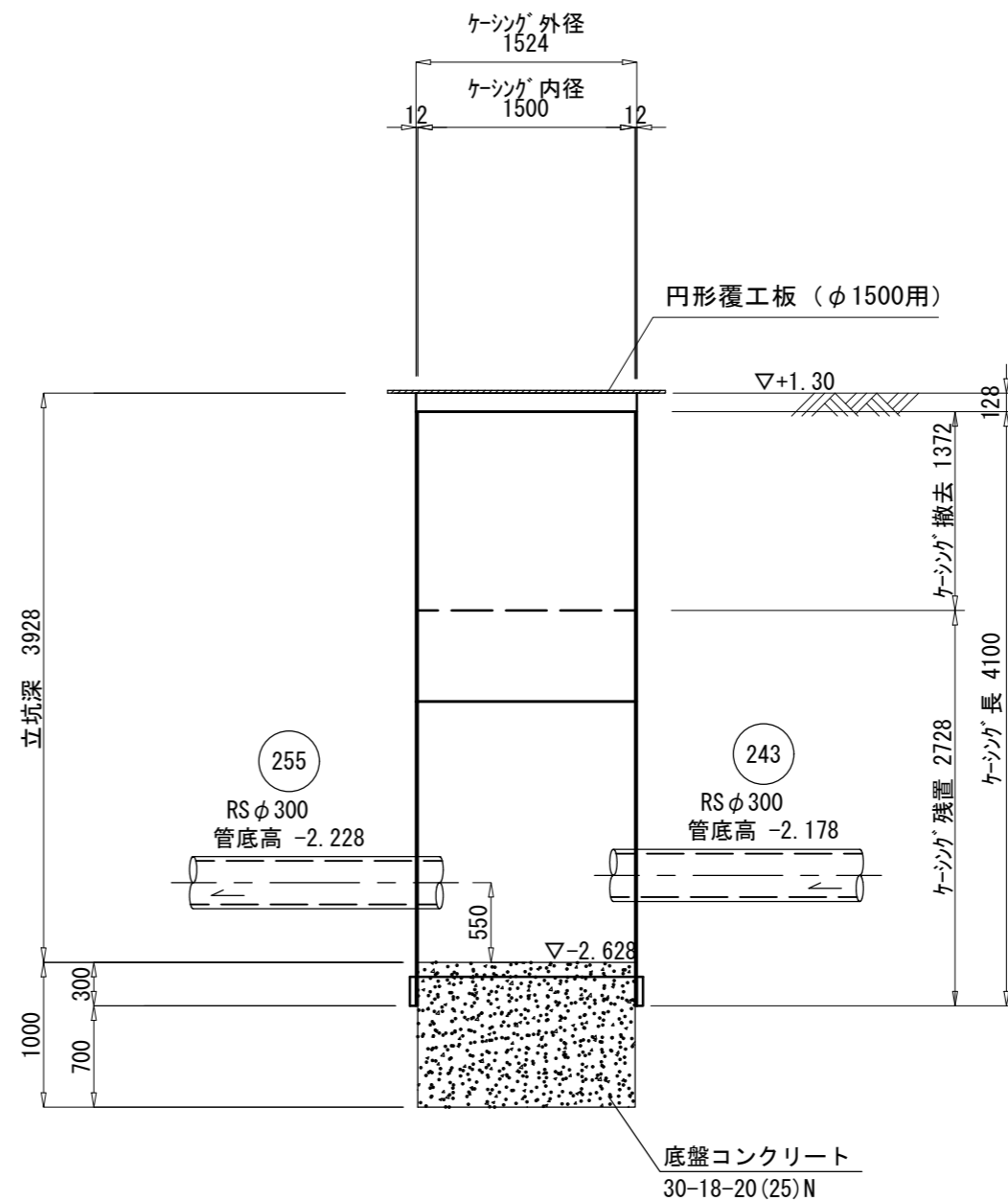
A-A断面  
(圧入掘削完了図)



R2-No. 2  
T.P. = 1.416m  
dep = 8.45m



A-A断面  
(立坑完了図)



参考

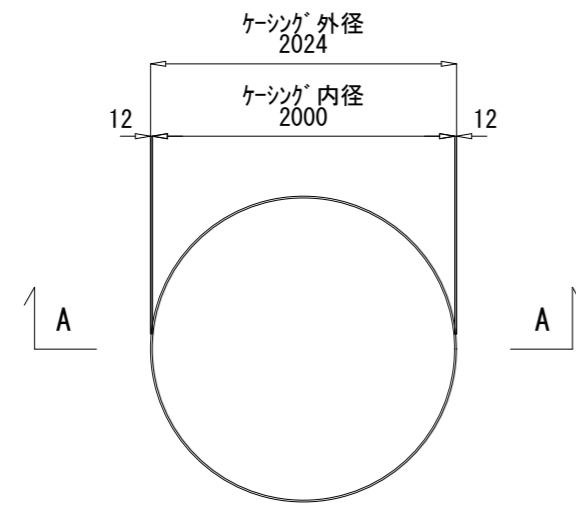
※この図面はA2サイズを原寸とする。

工事名	令和4年度 下工公補第16号 津第5-2処理分区公共下水道工事		
施工箇所名	津市 阿漕町津興 地内		
図面名	M255-1 両到達立坑仮設図		
縮尺	1/50	図面番号	15/27
事業所名	津市上下水道事業局下水道工務課		

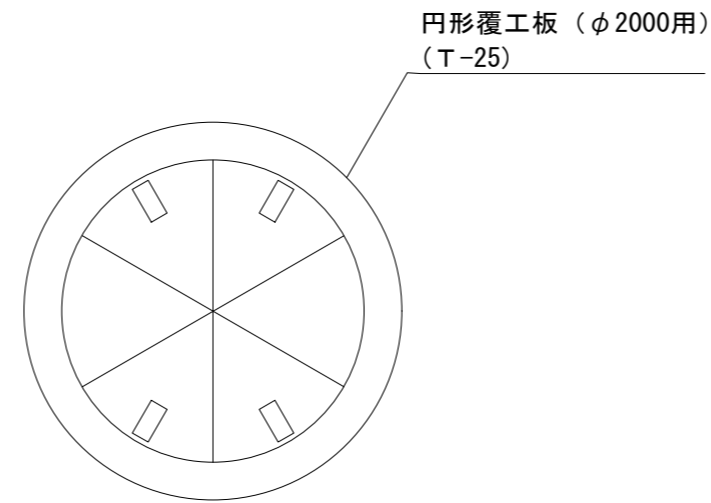
# M243-1 発進立坑仮設図

S=1/50

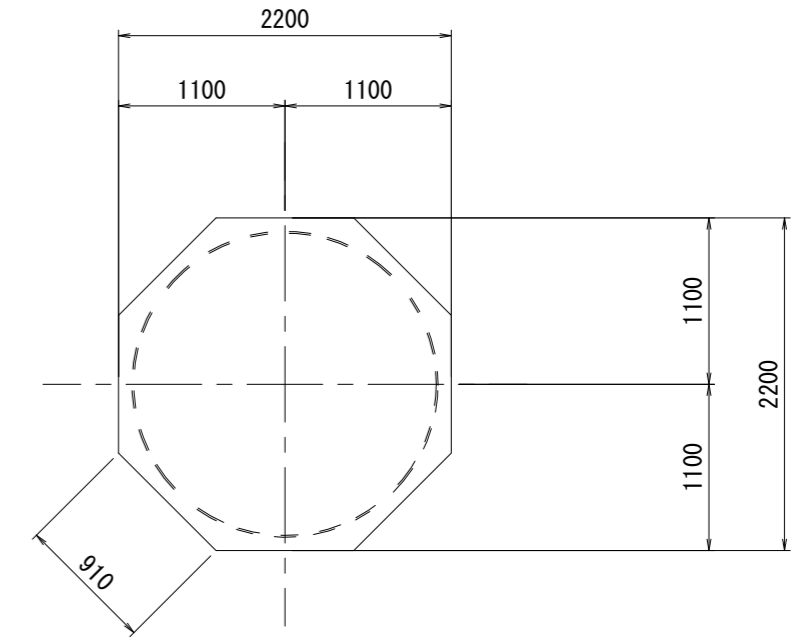
平面図



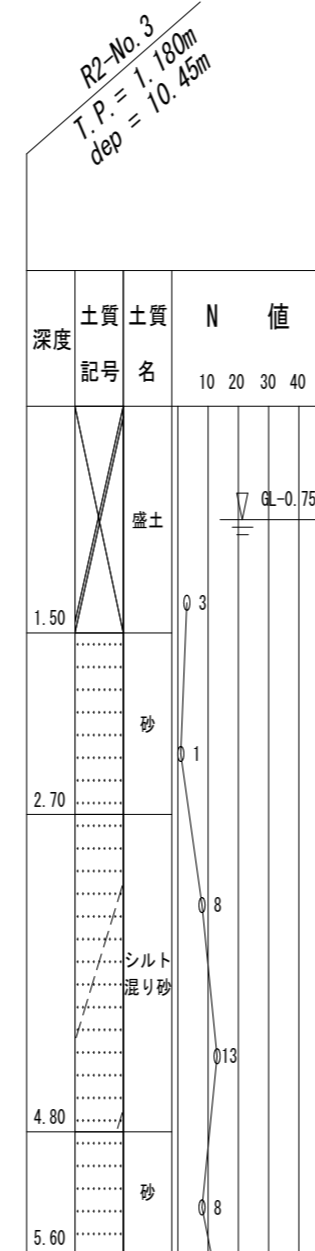
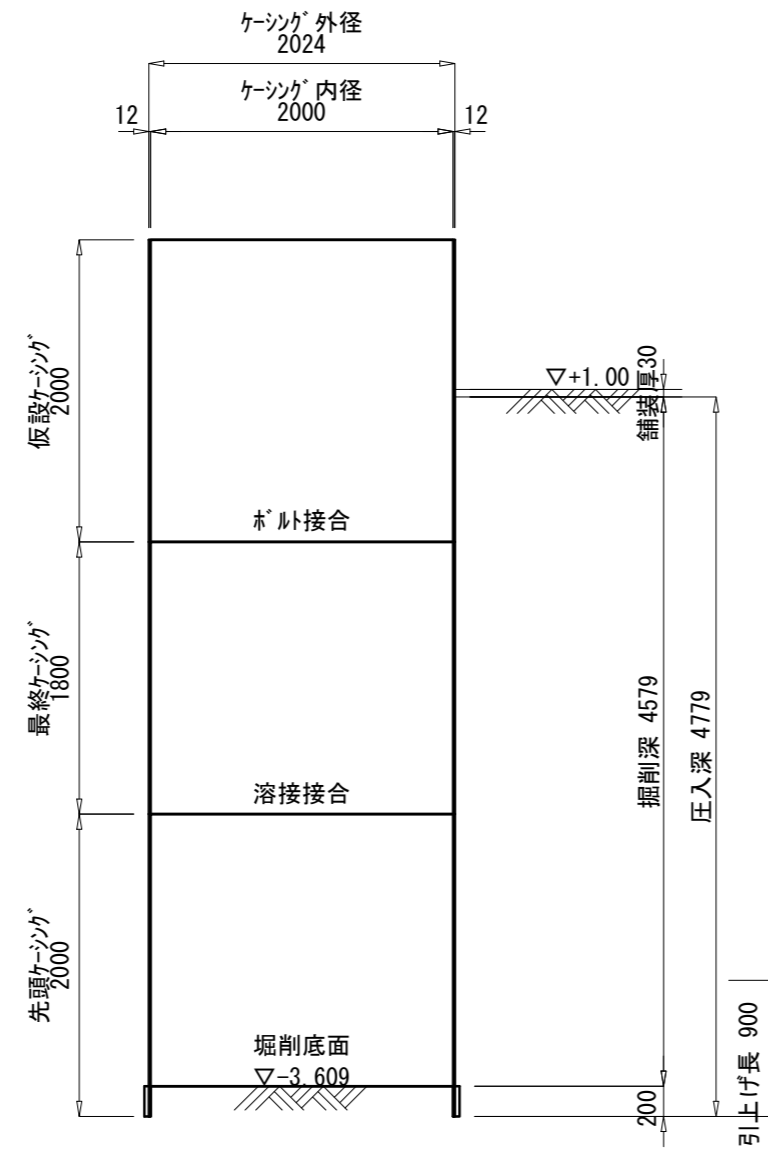
覆工配置図



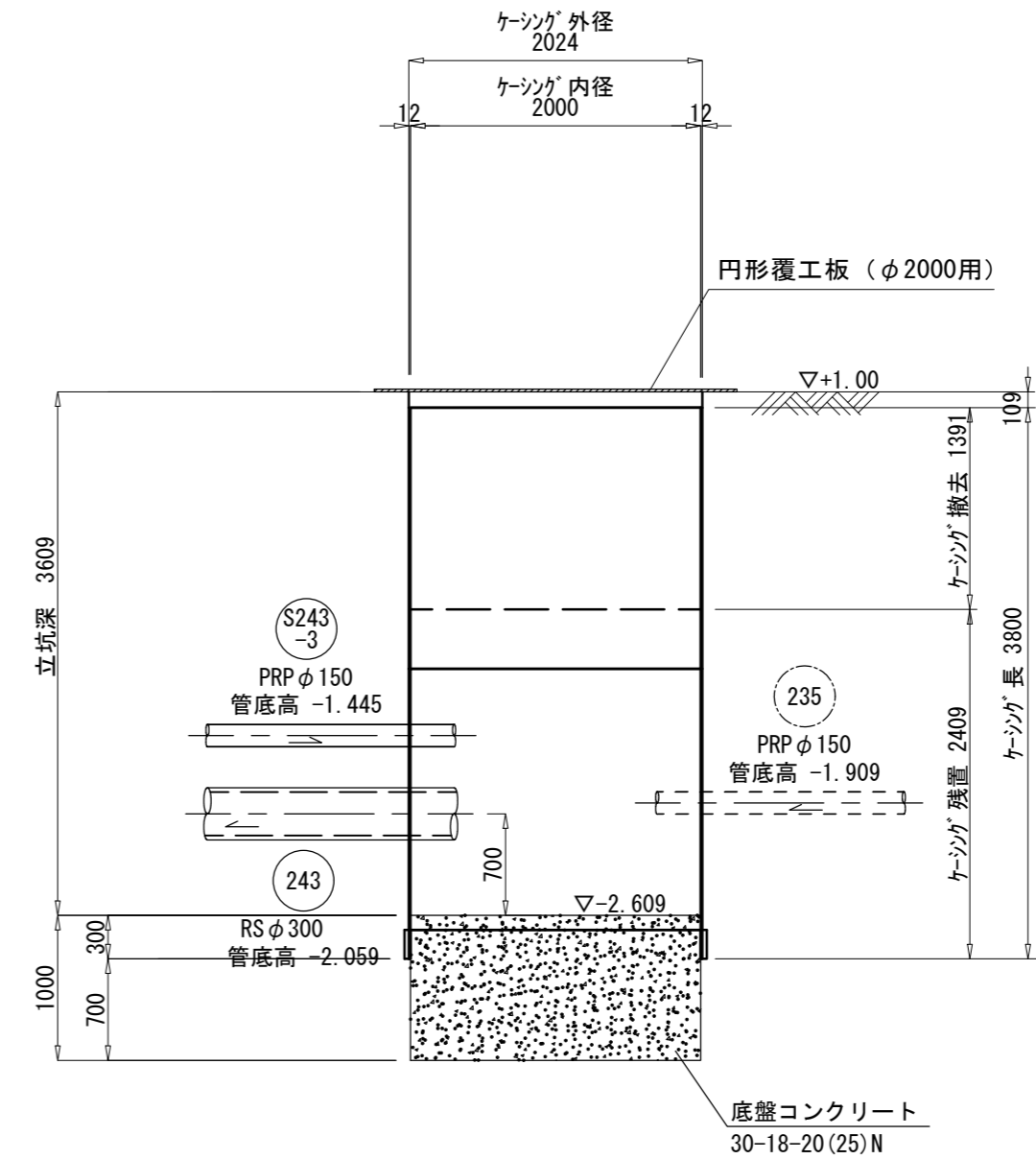
舗装撤去図



A-A断面  
(圧入掘削完了図)



A-A断面  
(立坑完了図)



参考

※この図面はA2サイズを原寸とする。

工事名	令和4年度 下工公補第16号 津第5-2処理分区公共下水道工事		
施工箇所名	津市 阿漕町津興 地内		
図面名	M243-1 発進立坑仮設図		
縮尺	1/50	図面番号	16/27
事業所名	津市上下水道事業局下水道工務課		

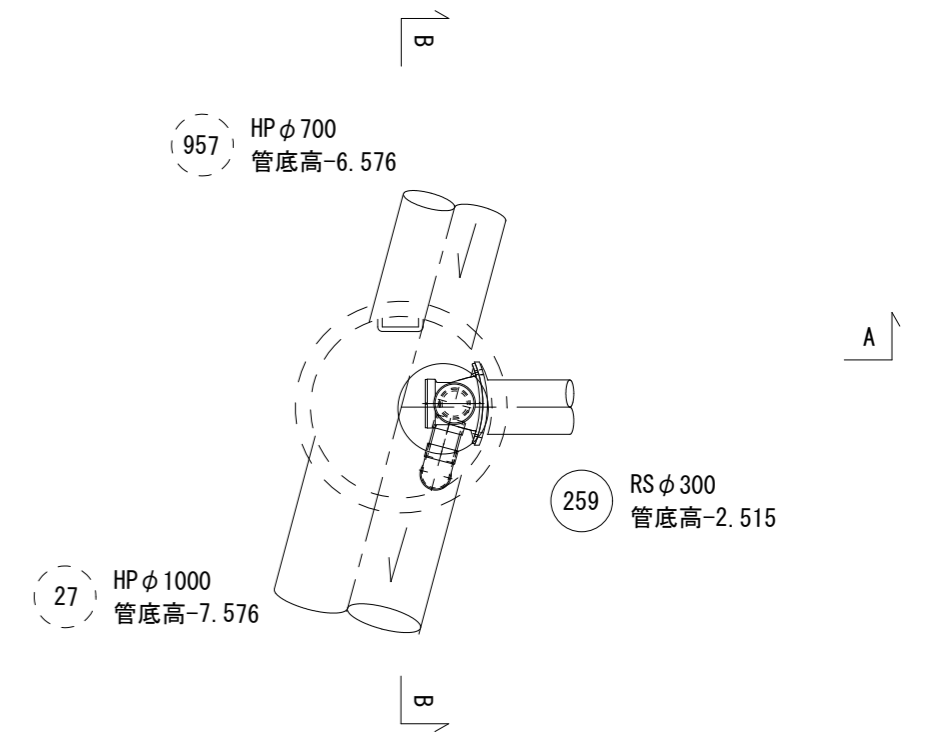


特殊マンホール構造図 (M27-1)

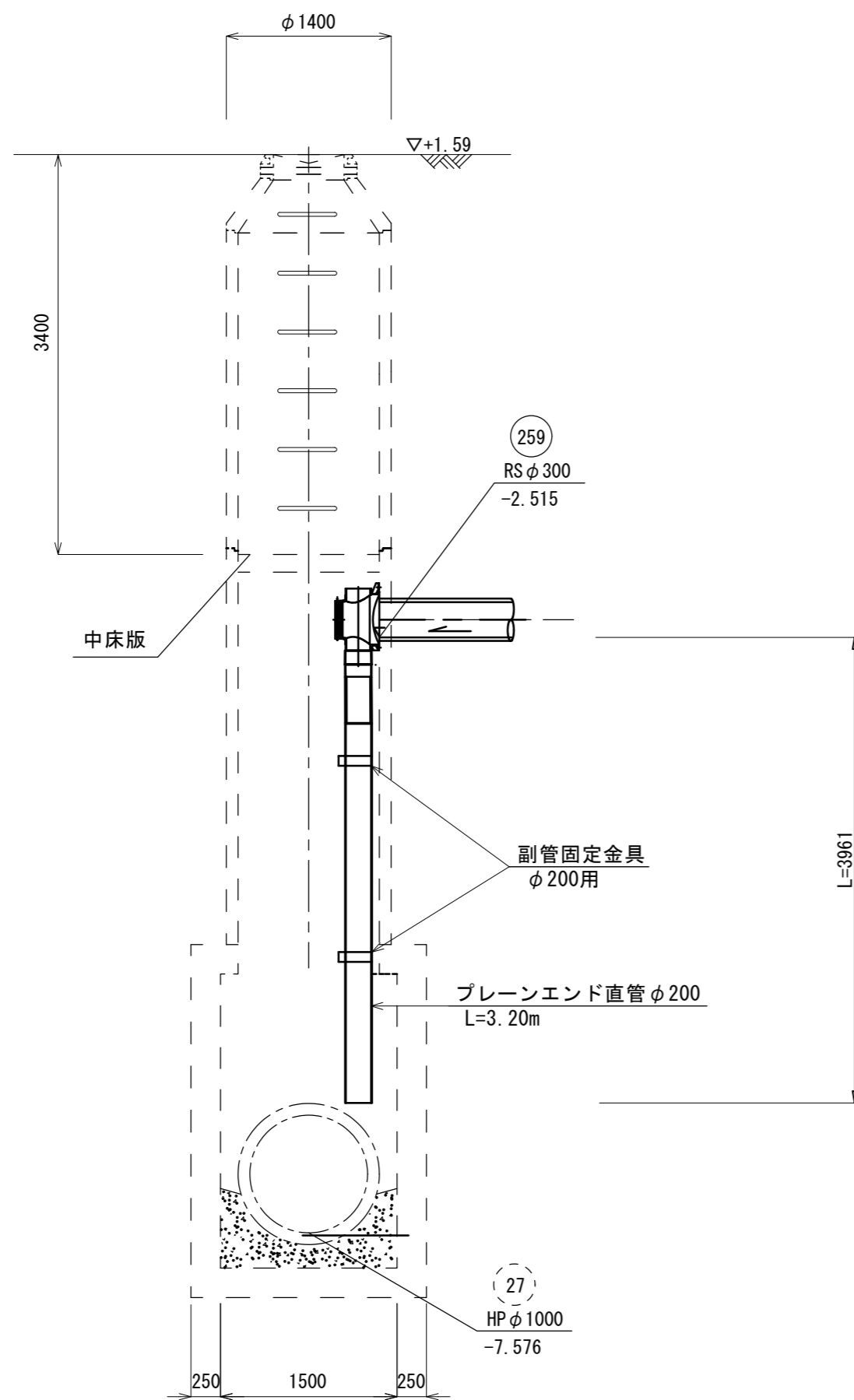
S=1/50

M259-1 組立1号マンホール

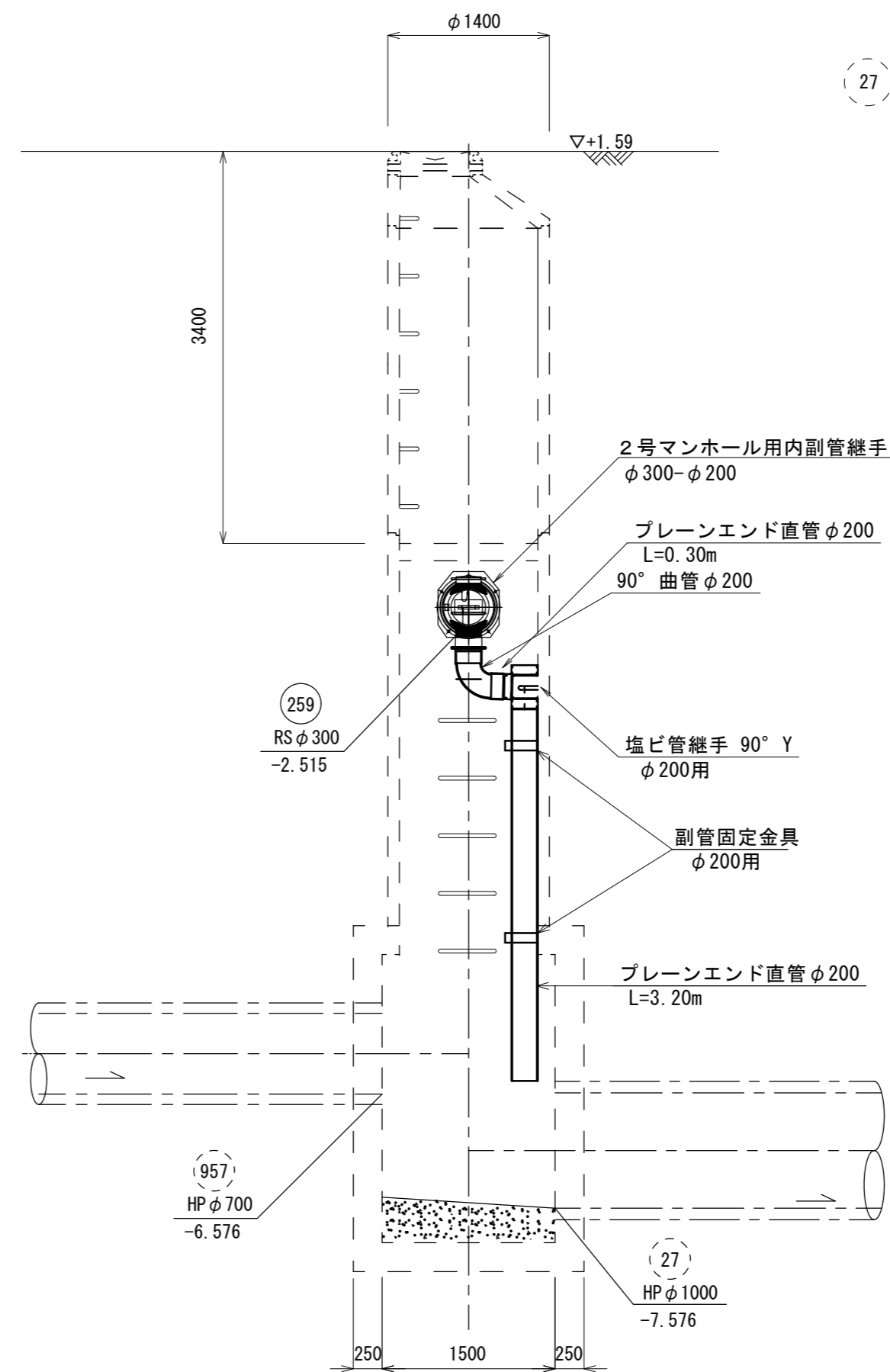
平面図



A-A断面図



B-B断面図



※この図面はA2サイズを原寸とする。

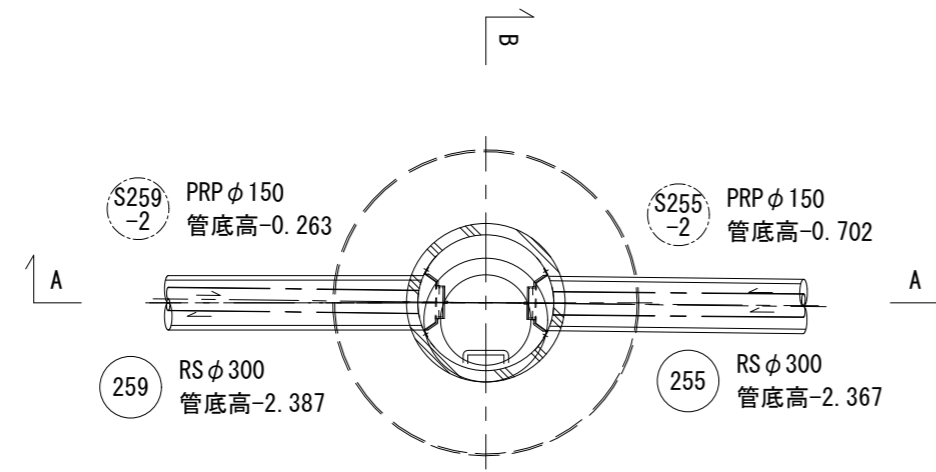
工事名	令和4年度 下工公補第16号 津第5-2処理分区公共下水道工事		
施工箇所名	津市 阿漕町津興 地内		
図面名	特殊マンホール構造図 (M27-1)		
縮尺	1/50	図面番号	17/27
事業所名	津市上下水道事業局下水道工務課		

# 組立1号マンホール構造図 (M259-1)

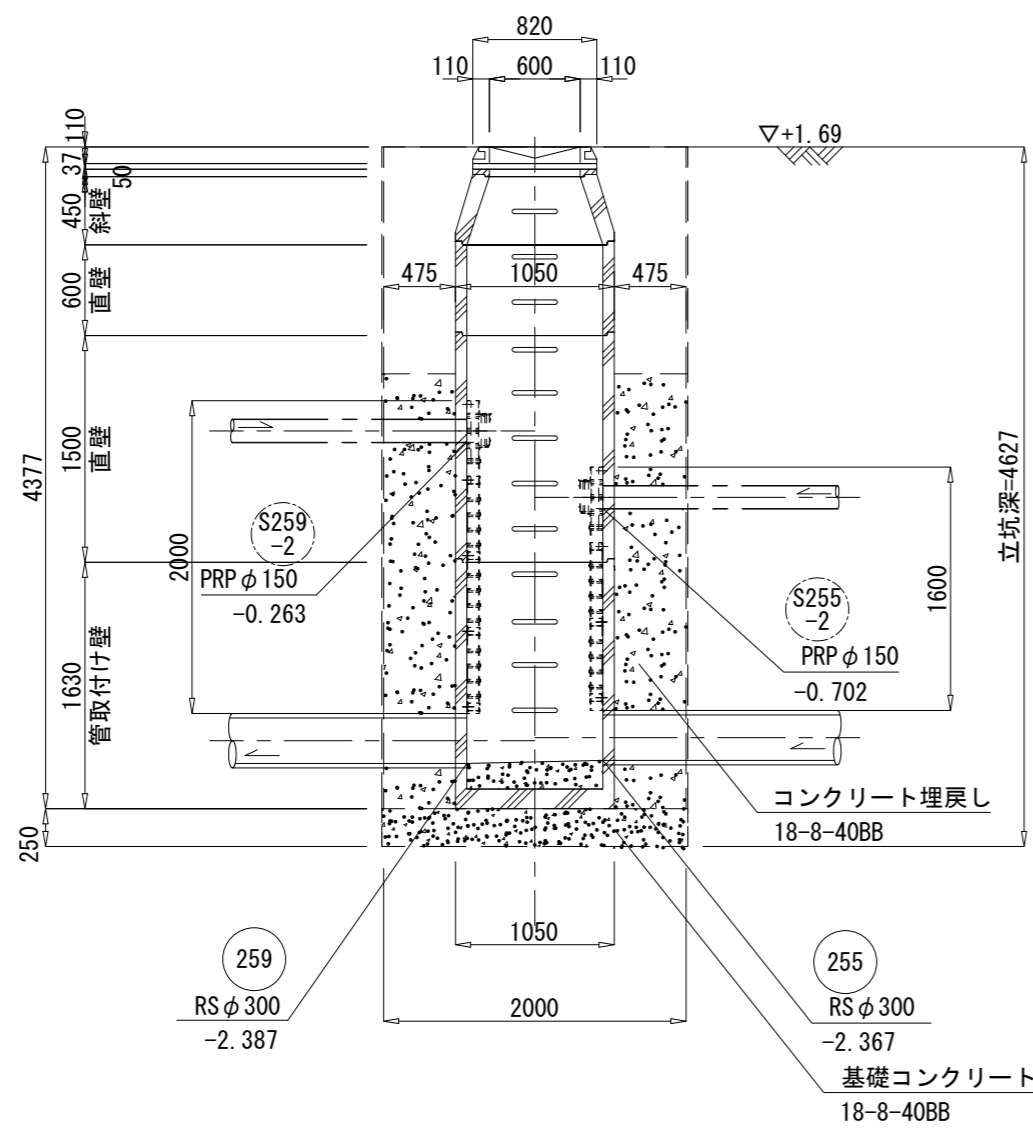
S=1/50

M259-1 組立1号マンホール

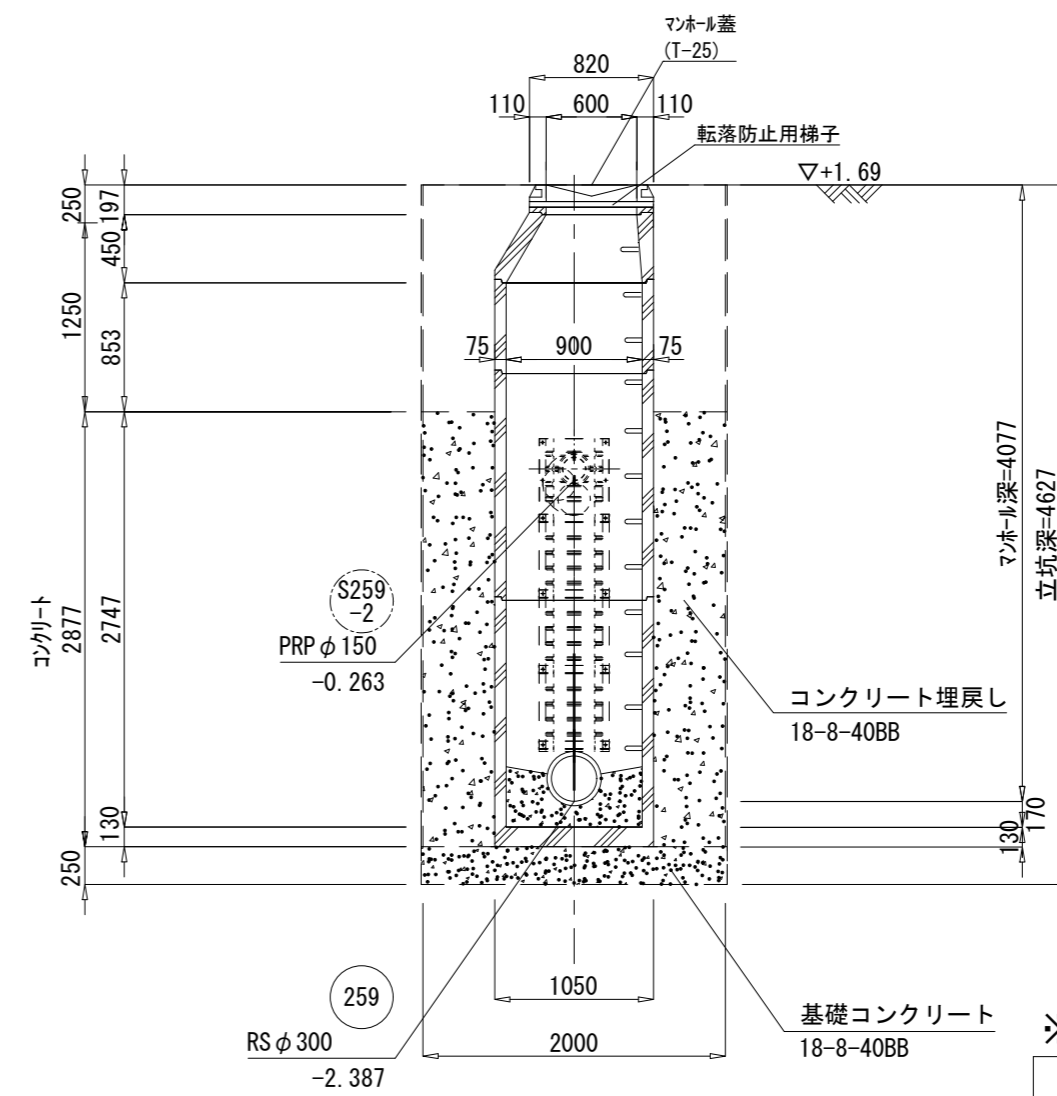
平面図



A-A断面図



B-B断面図



※この図面はA2サイズを原寸とする。

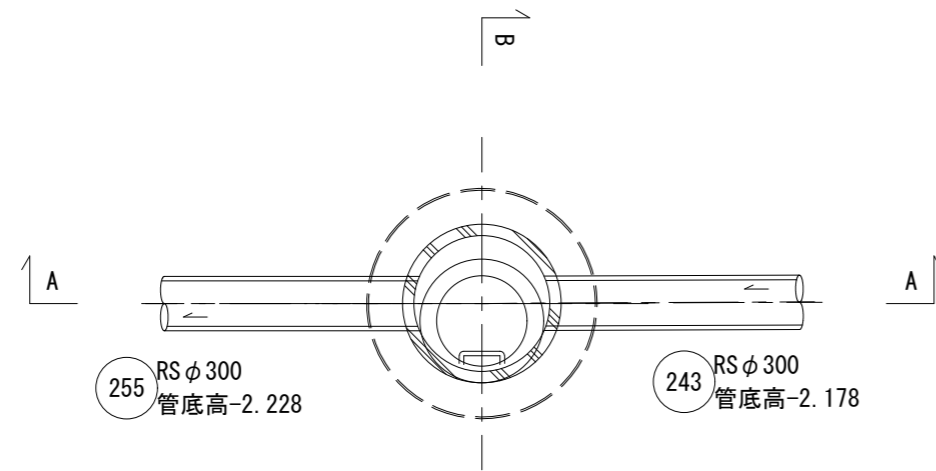
工事名	令和4年度 下工公補第16号 津第5-2処理分区公共下水道工事		
施工箇所名	津市 阿漕町津興 地内		
図面名	組立1号マンホール構造図 (M259-1)		
縮尺	1/50	図面番号	18/27
事業所名	津市上下水道事業局下水道工務課		

# 組立1号マンホール構造図 (M255-1)

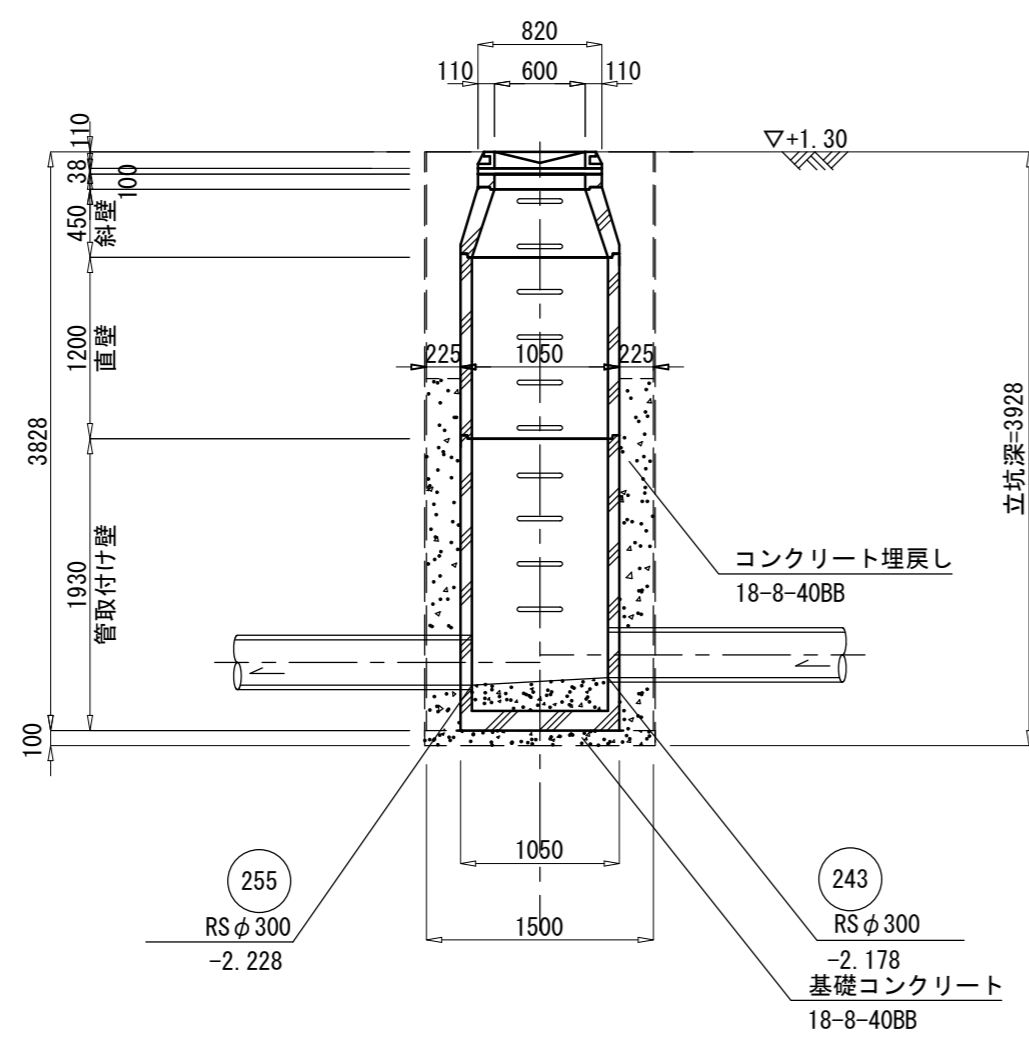
S=1/50

M255-1 組立1号マンホール

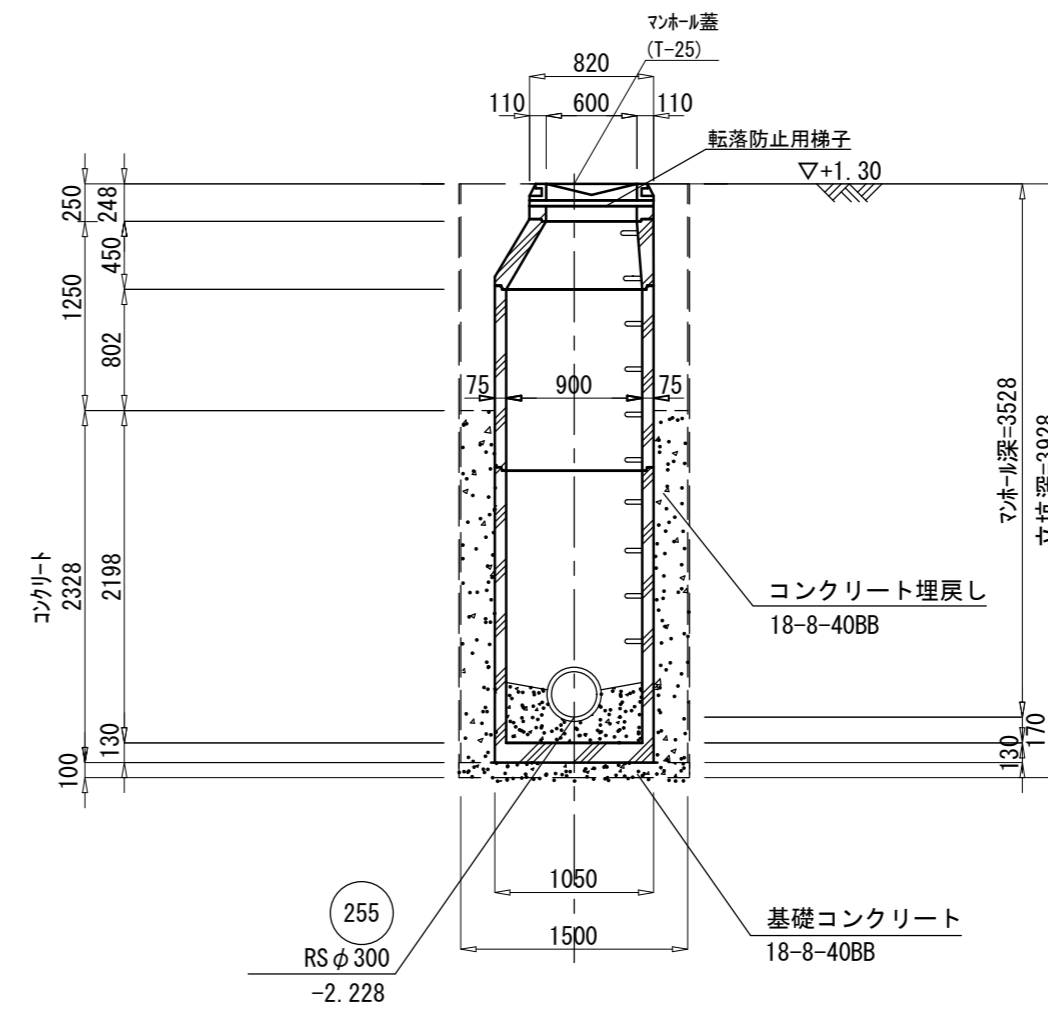
平面図



A-A断面図



B-B断面図



※この図面はA2サイズを原寸とする。

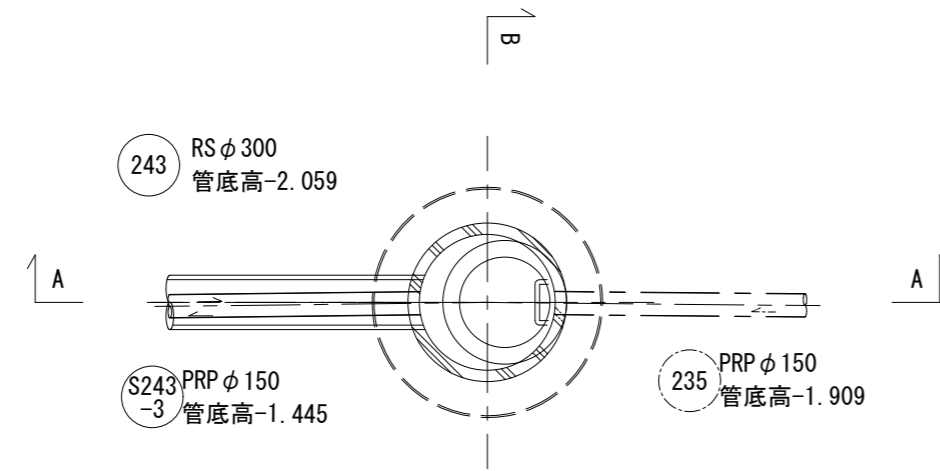
工事名	令和4年度 下工公補第16号 津第5-2処理分区公共下水道工事		
施工箇所名	津市 阿漕町津興 地内		
図面名	組立1号マンホール構造図 (M255-1)		
縮尺	1/50	図面番号	19/27
事業所名	津市上下水道事業局下水道工務課		

# 組立1号マンホール構造図 (M243-1)

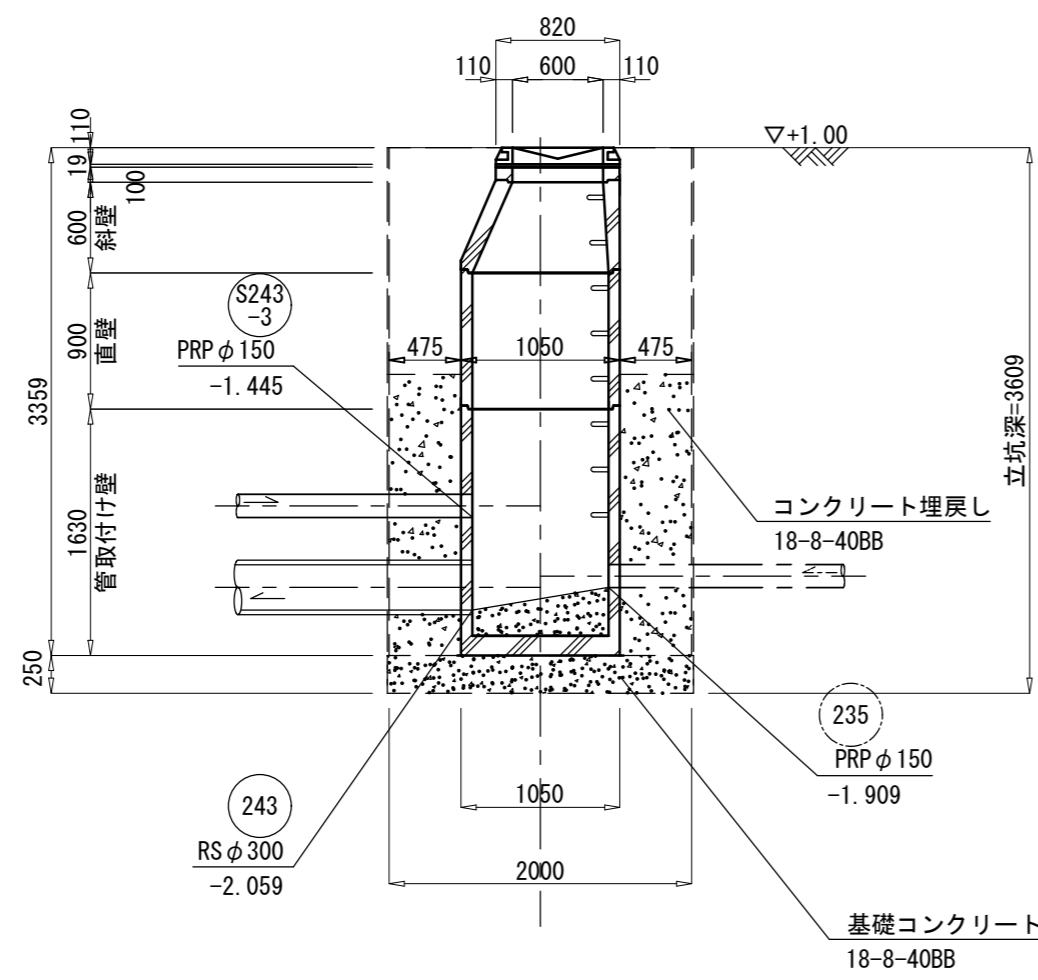
S=1/50

M243-1 組立1号マンホール

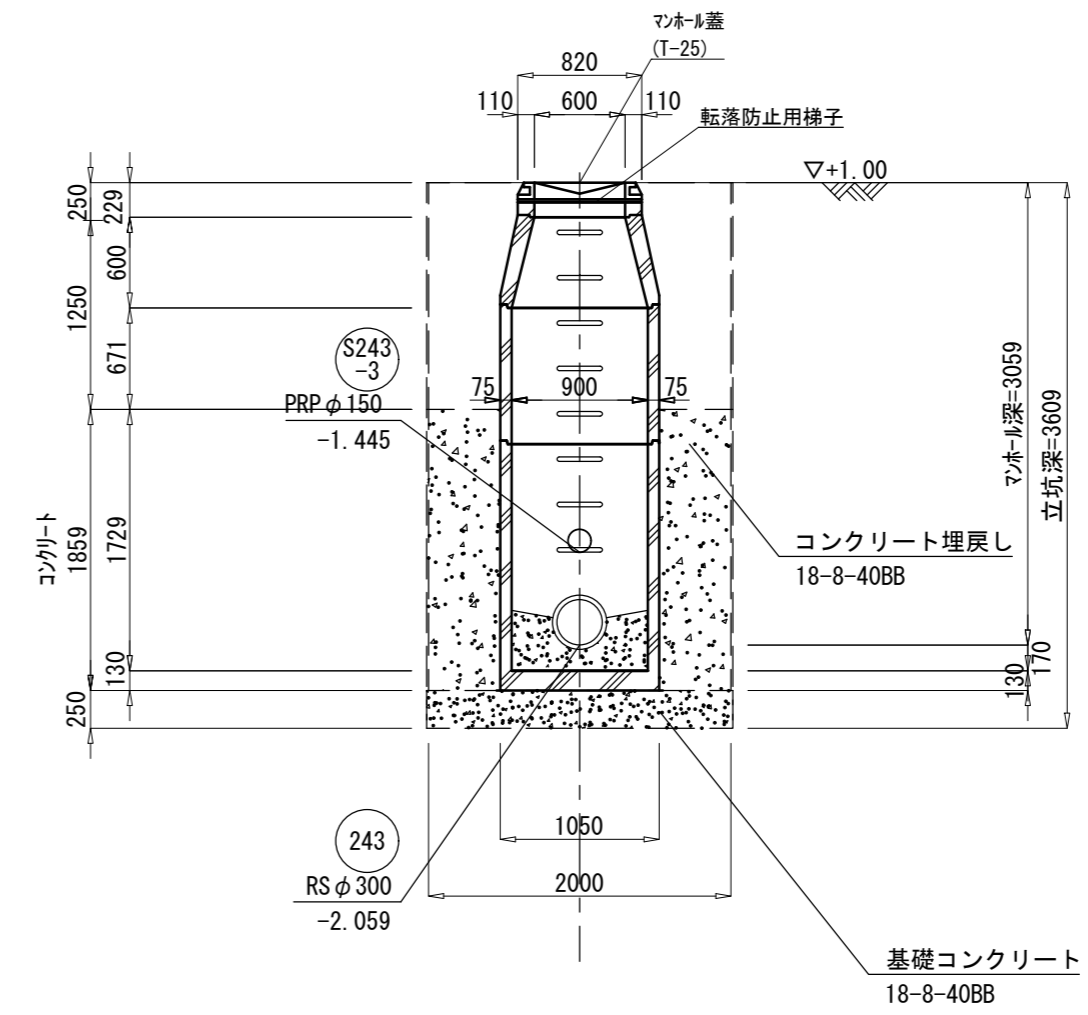
平面図



A-A断面図



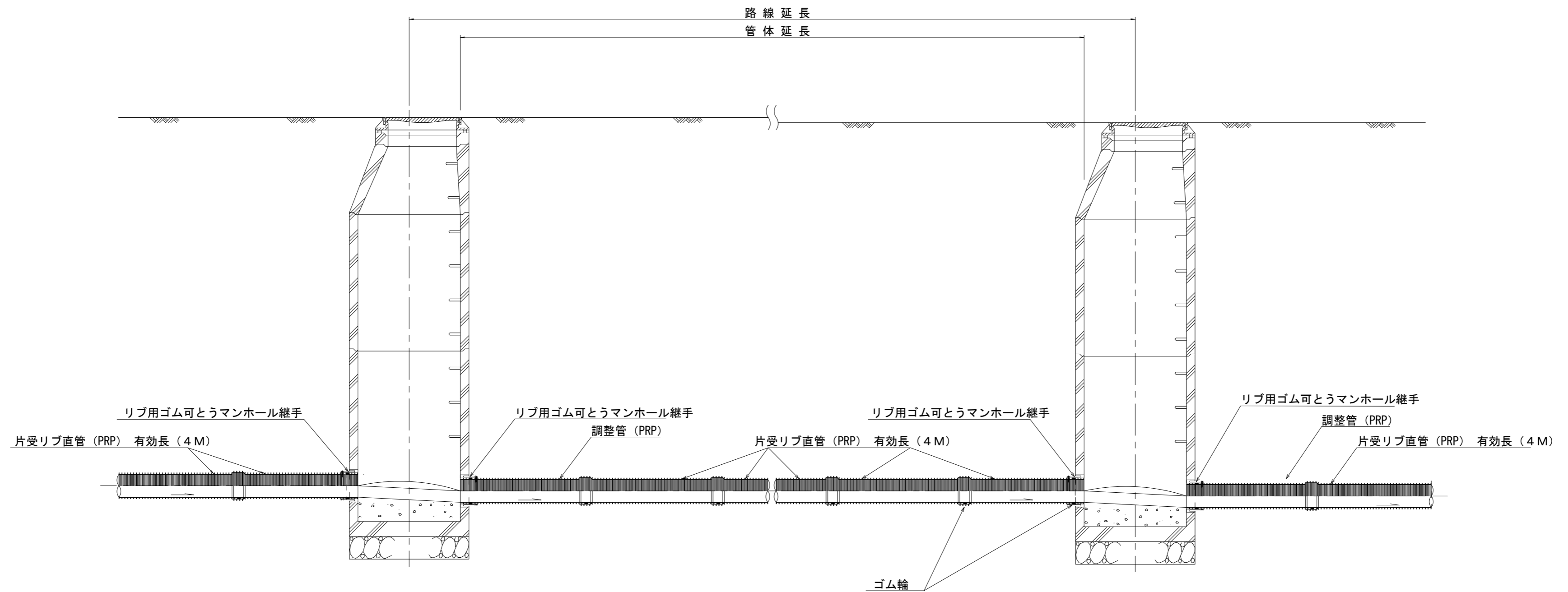
B-B断面図



※この図面はA2サイズを原寸とする。

工事名	令和4年度 下工公補第16号 津第5-2処理分区公共下水道工事		
施工箇所名	津市 阿漕町津興 地内		
図面名	組立1号マンホール構造図 (M243-1)		
縮尺	1/50	図面番号	20/27
事業所名	津市上下水道事業局下水道工務課		

本管布設詳細図 S=1/30



注) 調整管が1.0m未満の場合は、1.0mで切断をし片受直管で長さを調整する。

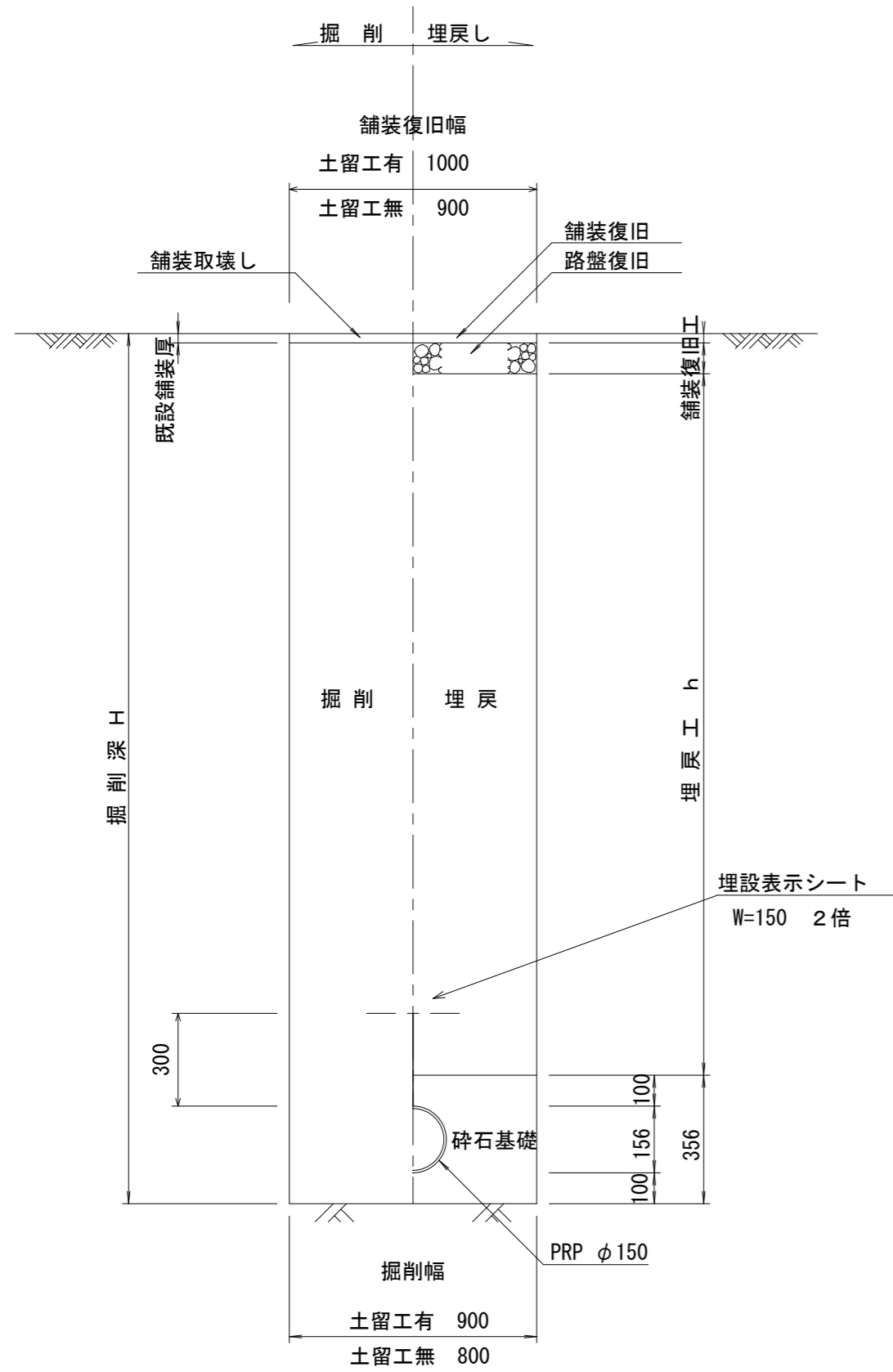
参 考

※この図面はA2サイズを原寸とする。

工 事 名	令和4年度 下工公補第16号 津第5-2処理分区公共下水道工事		
施工箇所名	津市 阿漕町津興 地内		
図 面 名	本管布設詳細図		
縮 尺	1/30	図面番号	21/27
事業所名	津市上下水道事業局下水道工務課		

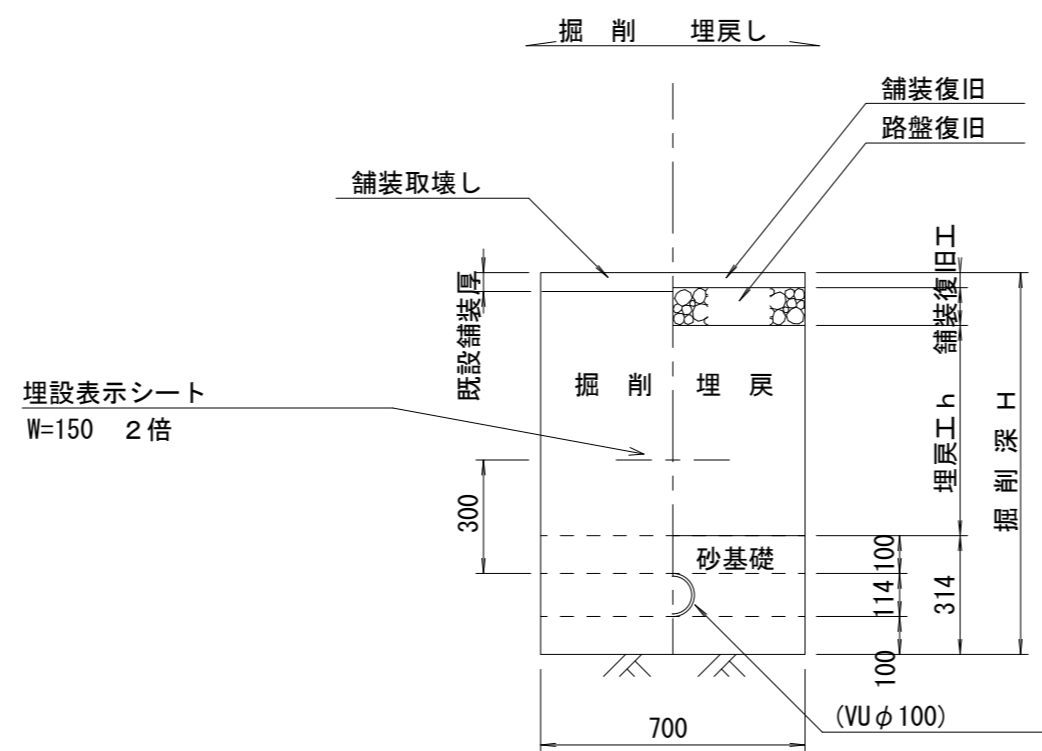
土工定規図 S=1/20

(リブ本管) 参考



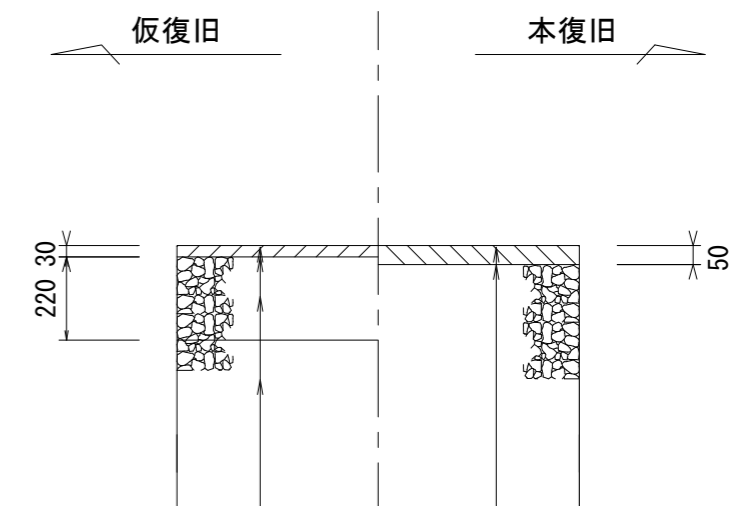
取付管土工定規図 S=1/20

参考



舗装復旧工 S=1/20

市道部

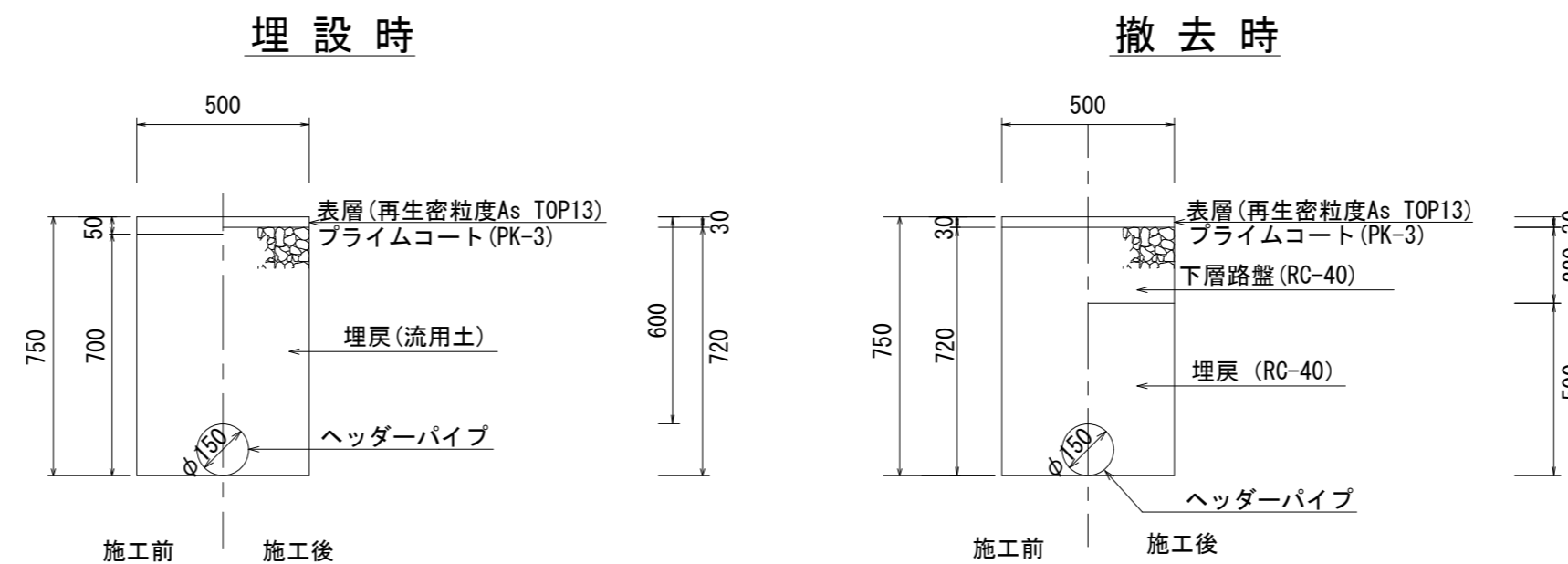


表層(再生密粒度As TOP13 2.35t/m3)  
プライムコート(PK-3)  
路盤(再生砕石 RC-40)  
埋戻(再生砕石 RC-40)

表層(再生密粒度As TOP13 2.35t/m3)  
プライムコート(PK-3)  
不陸整正(補足材1cm)(RC-40)

ウエルポイント土工 S=1/20

参考



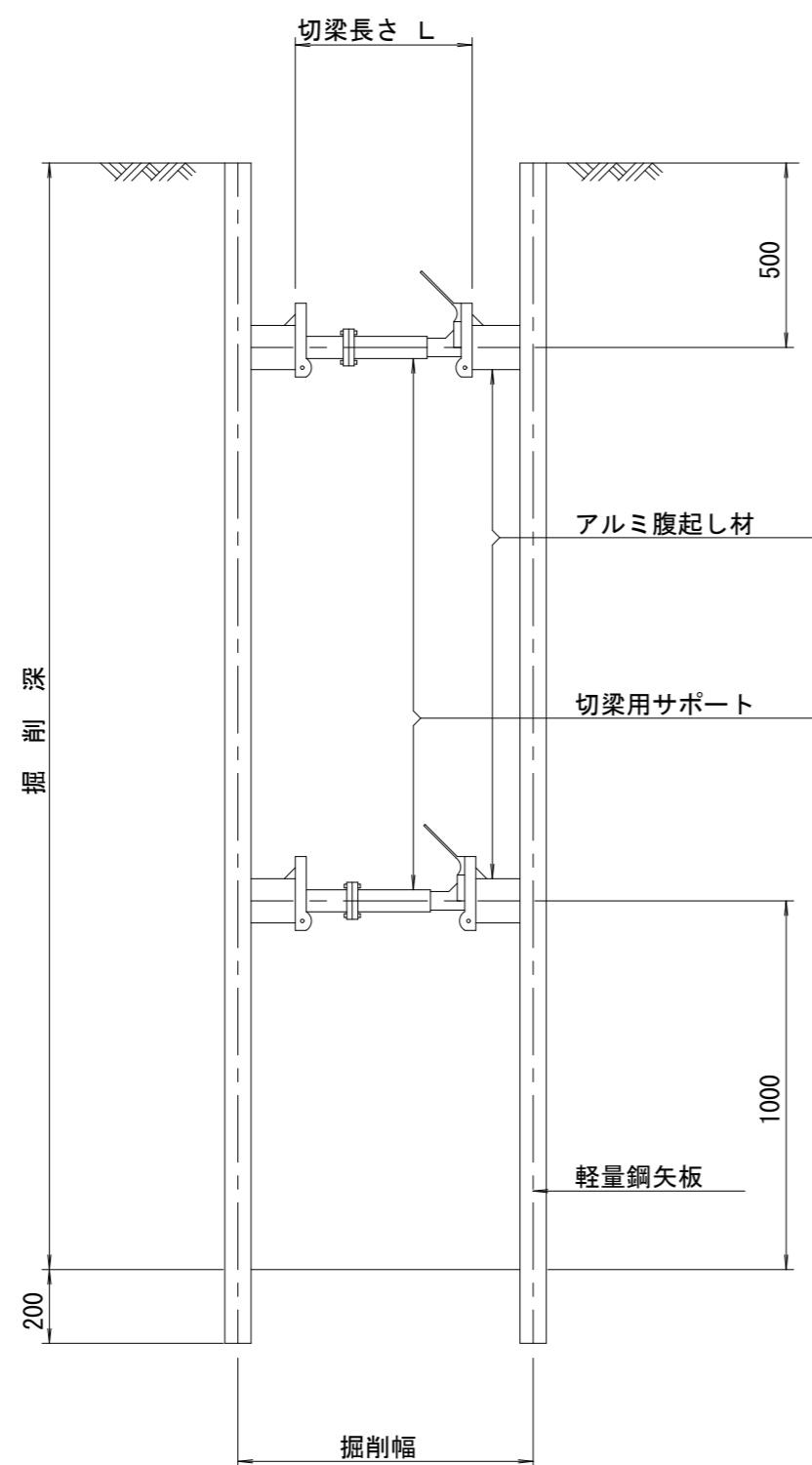
※この図面はA2サイズを原寸とする。

工事名	令和4年度 下工公補第16号 津第5-2処理分区公共下水道工事		
施工箇所名	津市 阿漕町津興 地内		
図面名	土工定規図(リブ本管), 取付管土工定規図 舗装復旧工, ウェルポイント土工		
縮尺	図示	図面番号	22/27
事業所名	津市上下水道事業局下水道工務課		

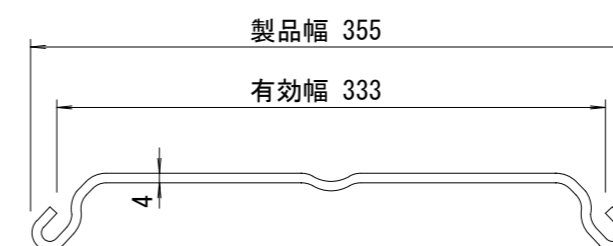
# 土留工標準図

(軽量金属支保材使用の場合)

断面図 S=1/20



軽量鋼矢板 標準図 S=1/5

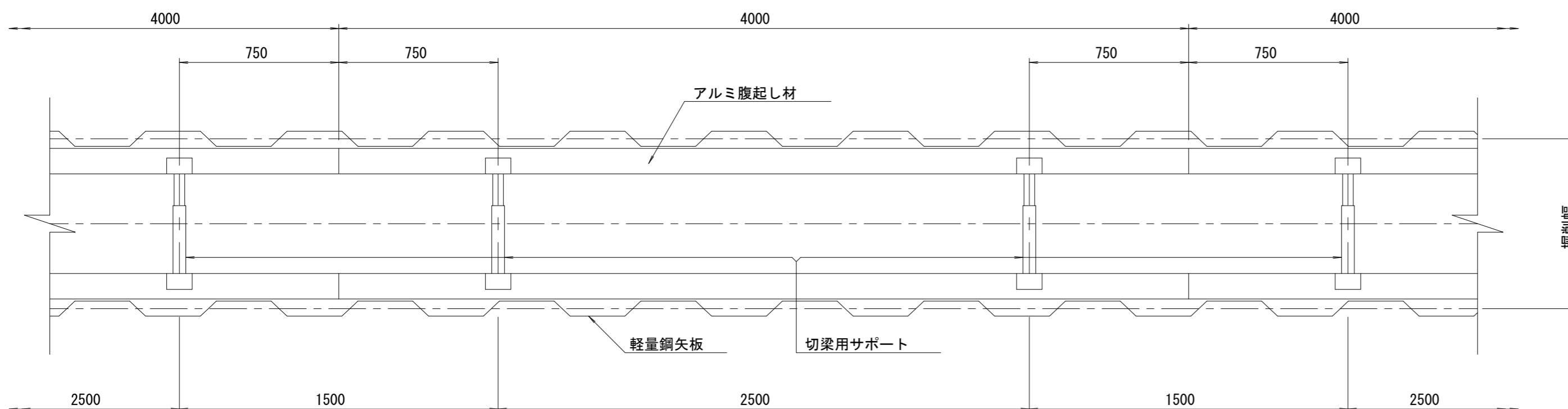


支保工段数表

掘削深 (m)	矢板長 (m)	支保工段数 (段)
1.5 < H ≤ 1.8	2.0	1
1.8 < H ≤ 2.0	2.5	1
2.0 < H ≤ 2.3	2.5	2
2.3 < H ≤ 2.8	3.0	2
2.8 < H ≤ 3.3	3.5	2
3.3 < H ≤ 3.5	4.0	2
3.5 < H ≤ 3.8	4.0	3

※ マンホール部掘削時には、掘削深に応じた軽量鋼矢板を使用すること。

平面図 S=1/20

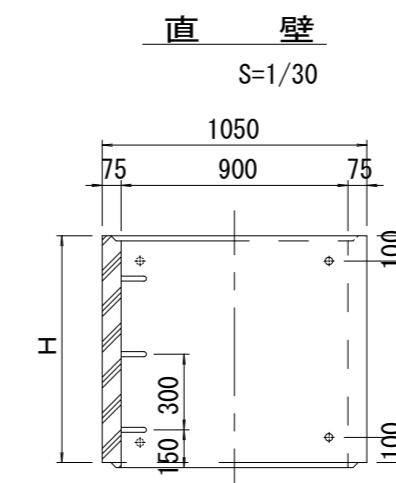
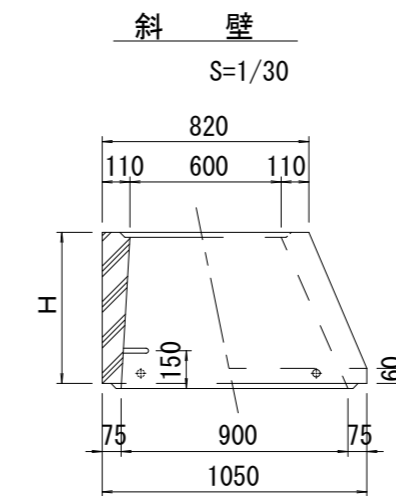
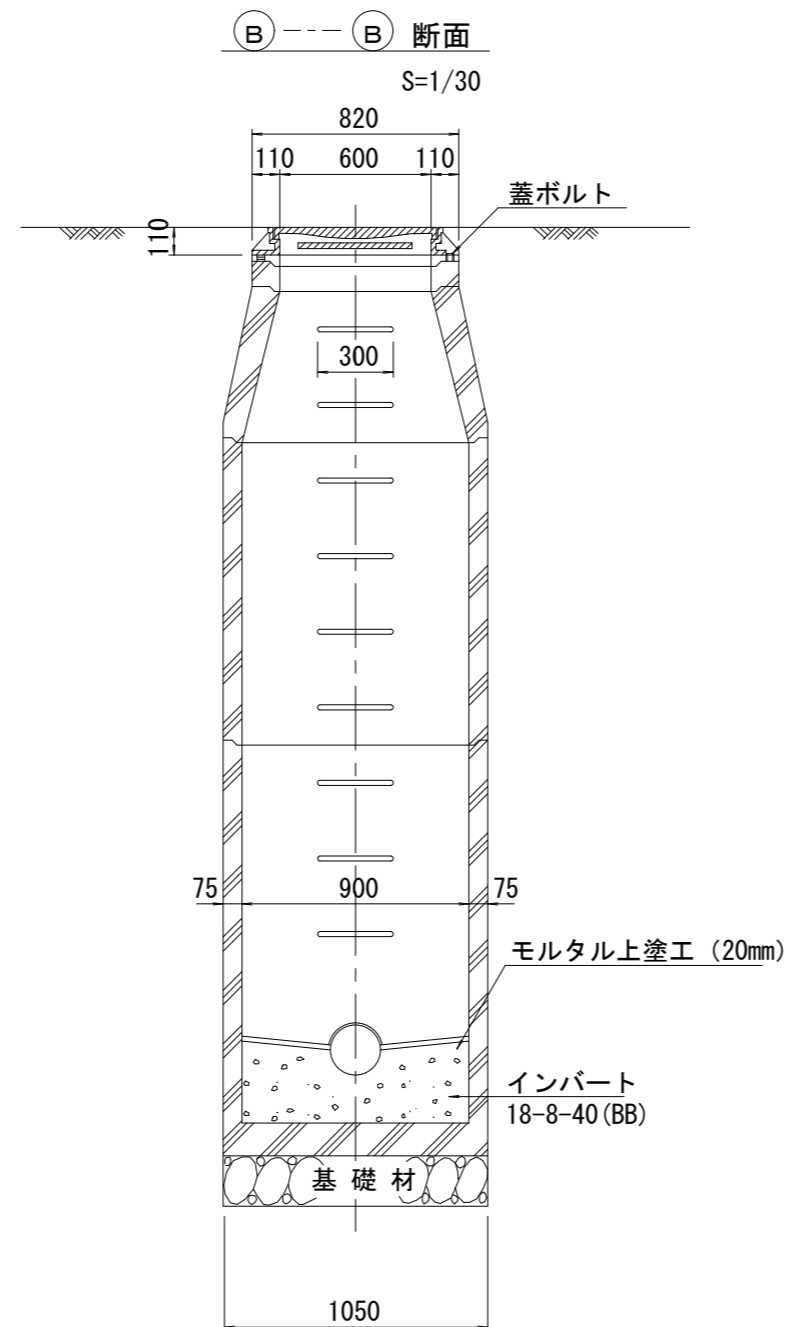
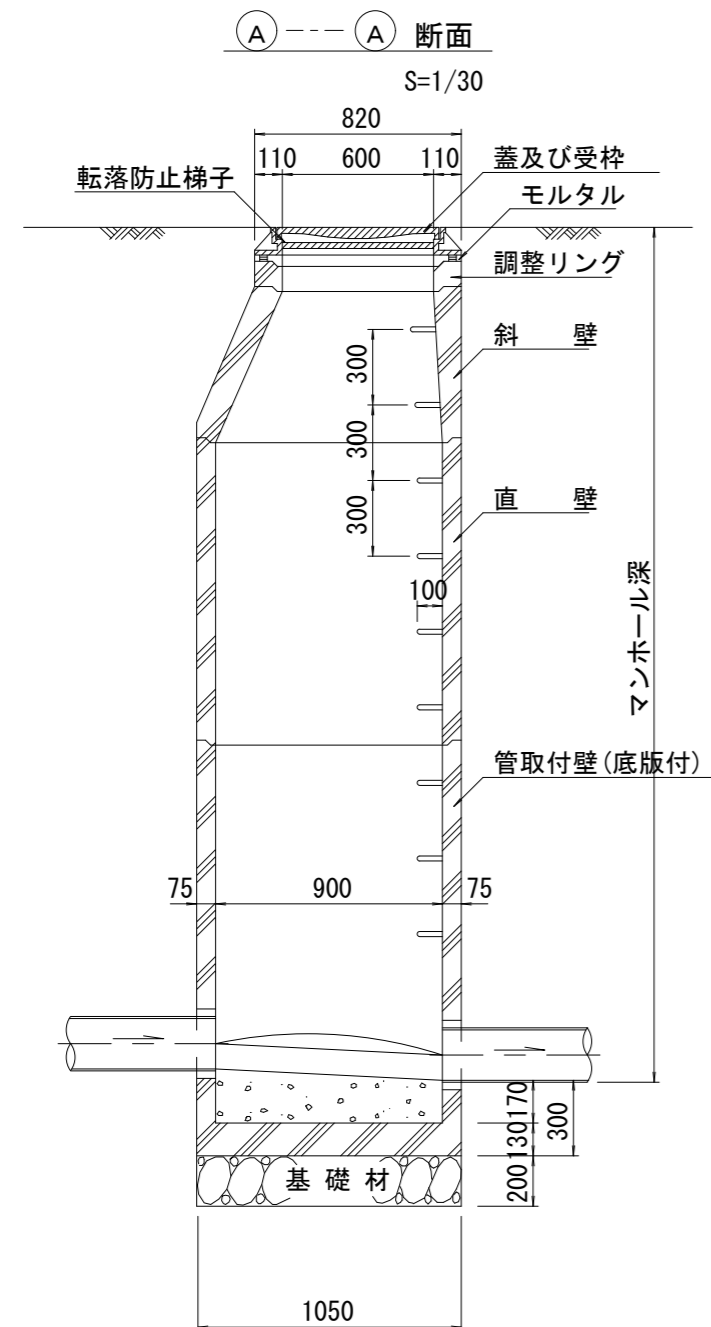
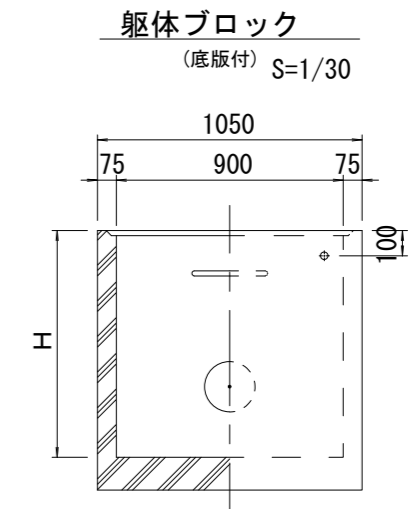
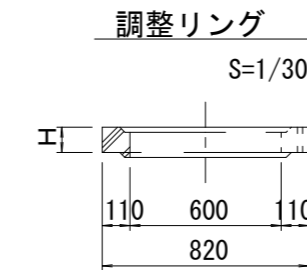
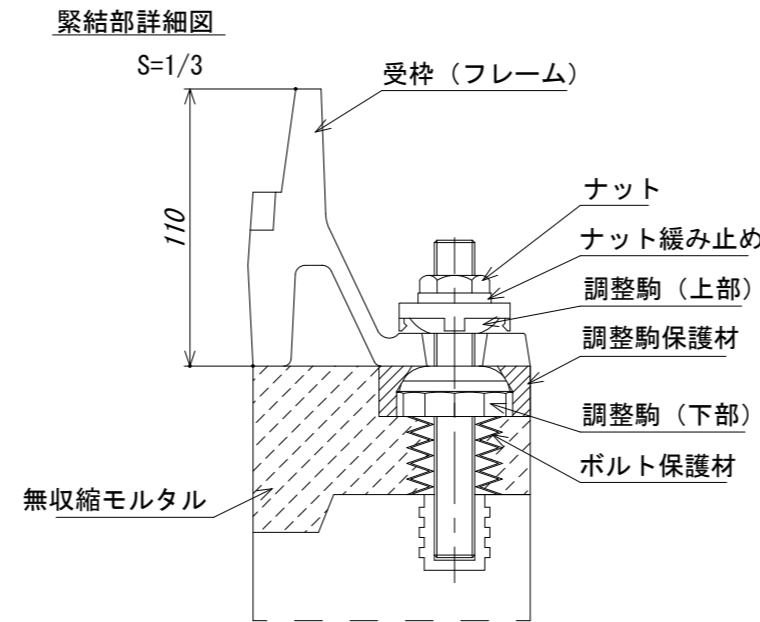
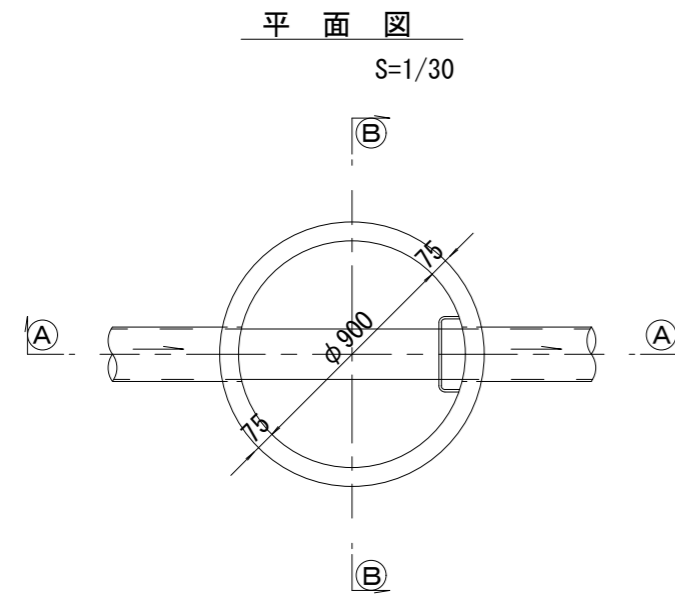


参考

※この図面はA2サイズを原寸とする。

工事名	令和4年度 下工公補第16号 津第5-2処理分区公共下水道工事
施工箇所名	津市 阿漕町津興 地内
図面名	土留工標準図 (軽量金属支保材使用の場合)
縮尺	図示 図面番号 23/27
事業所名	津市上下水道事業局下水道工務課

# 組立1号マンホール構造図



寸法表

種類	H (mm)					
	50	100	150	200	250	300
調整リング						
斜壁	300	450	600			
直壁	300	600	900	1200	1500	1800
管取付壁	600	900	1200	1500	1800	

※鉄蓋の仕様については、津市認定マンホール蓋（市章入り）とする。

※ マンホール深2m以上の場合に、転落防止梯子を設置すること。

参考

※この図面はA2サイズを原寸とする。

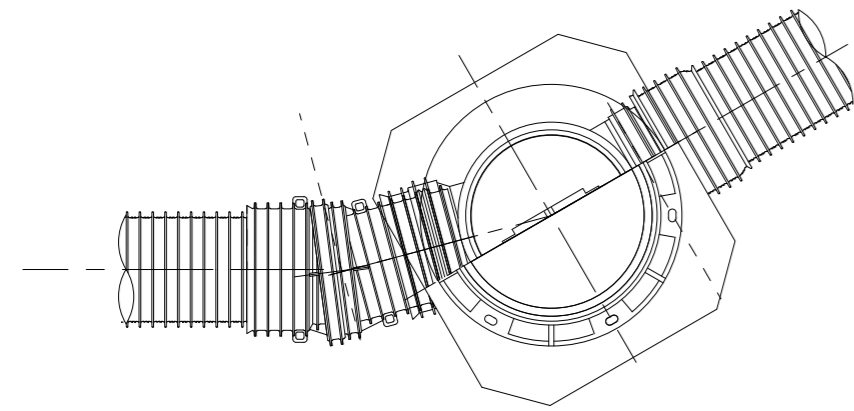
工事名	令和4年度 下工公補第16号 津第5-2処理分区公共下水道工事		
施工箇所名	津市 阿漕町津興 地内		
図面名	組立1号マンホール構造図		
縮尺	図示	図面番号	24/27
事業所名	津市上下水道事業局下水道工務課		



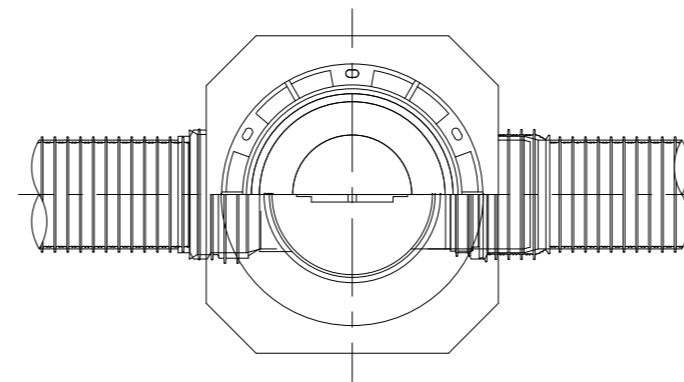
# リブ管用塩ビ製小口径マンホール構造図

S=1/15

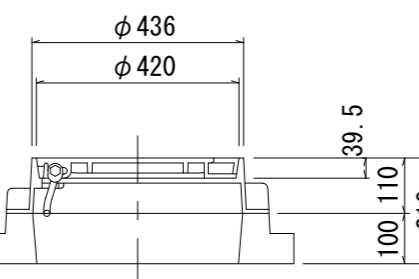
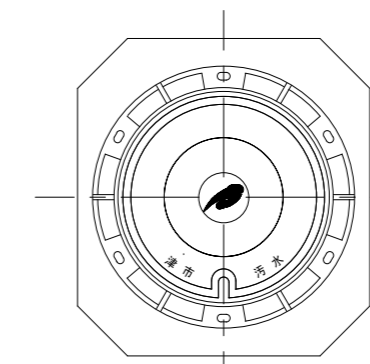
C 型



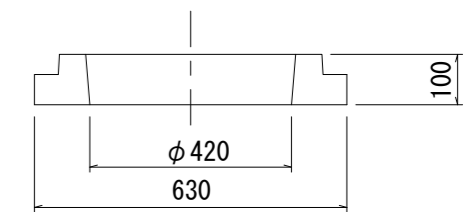
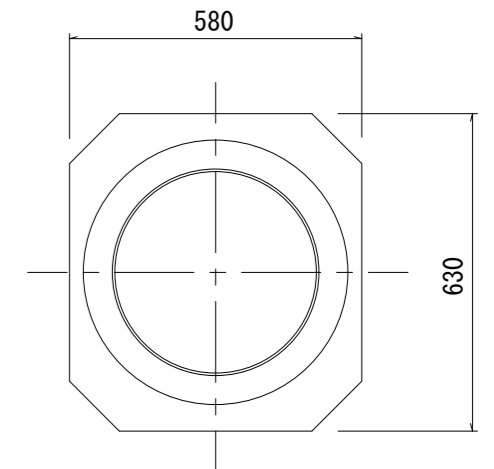
E 型



保護鉄蓋 φ300  
T-25 (T-14)  
津市認定マンホール蓋 (市章入り)



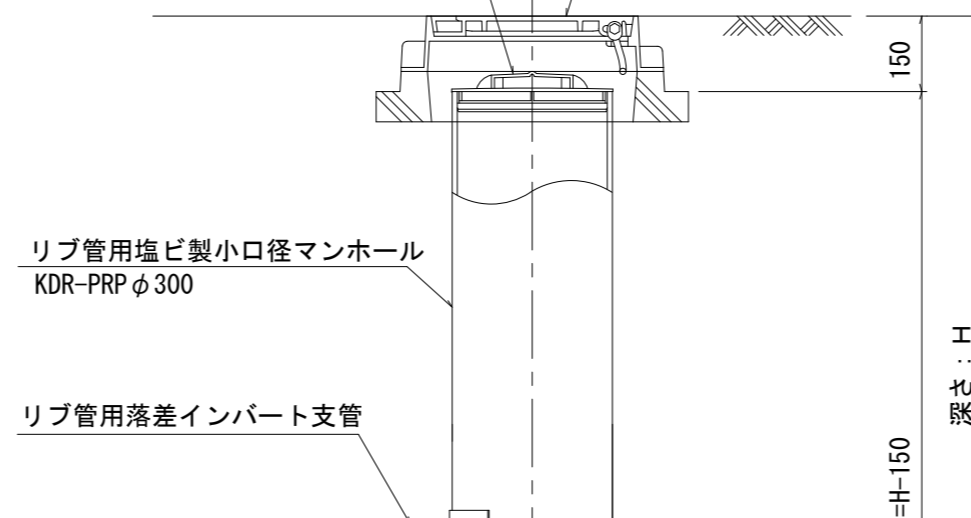
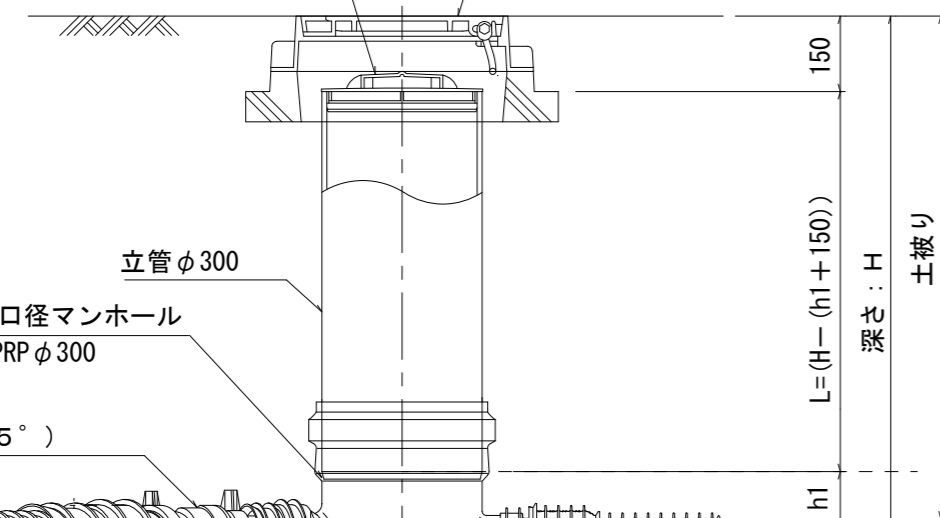
沈下防止板



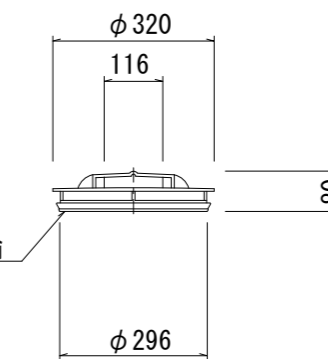
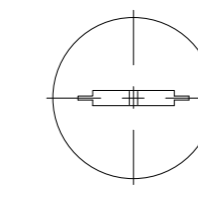
密閉式内蓋 φ300  
保護鉄蓋 φ300  
沈下防止板を含む

密閉式内蓋 φ300  
保護鉄蓋 φ300  
沈下防止板を含む

沈下防止板



密閉式内蓋  
φ300用



ゴム輪差し口片受けリブ直管  
SRA-PRP 200 (150)

ゴム輪差し口片受けリブ直管  
SRA-PRP 200 (150)

ゴム輪差し口片受けリブ直管  
SRA-PRP 200 (150)

ゴム輪

参考

※この図面はA2サイズを原寸とする。

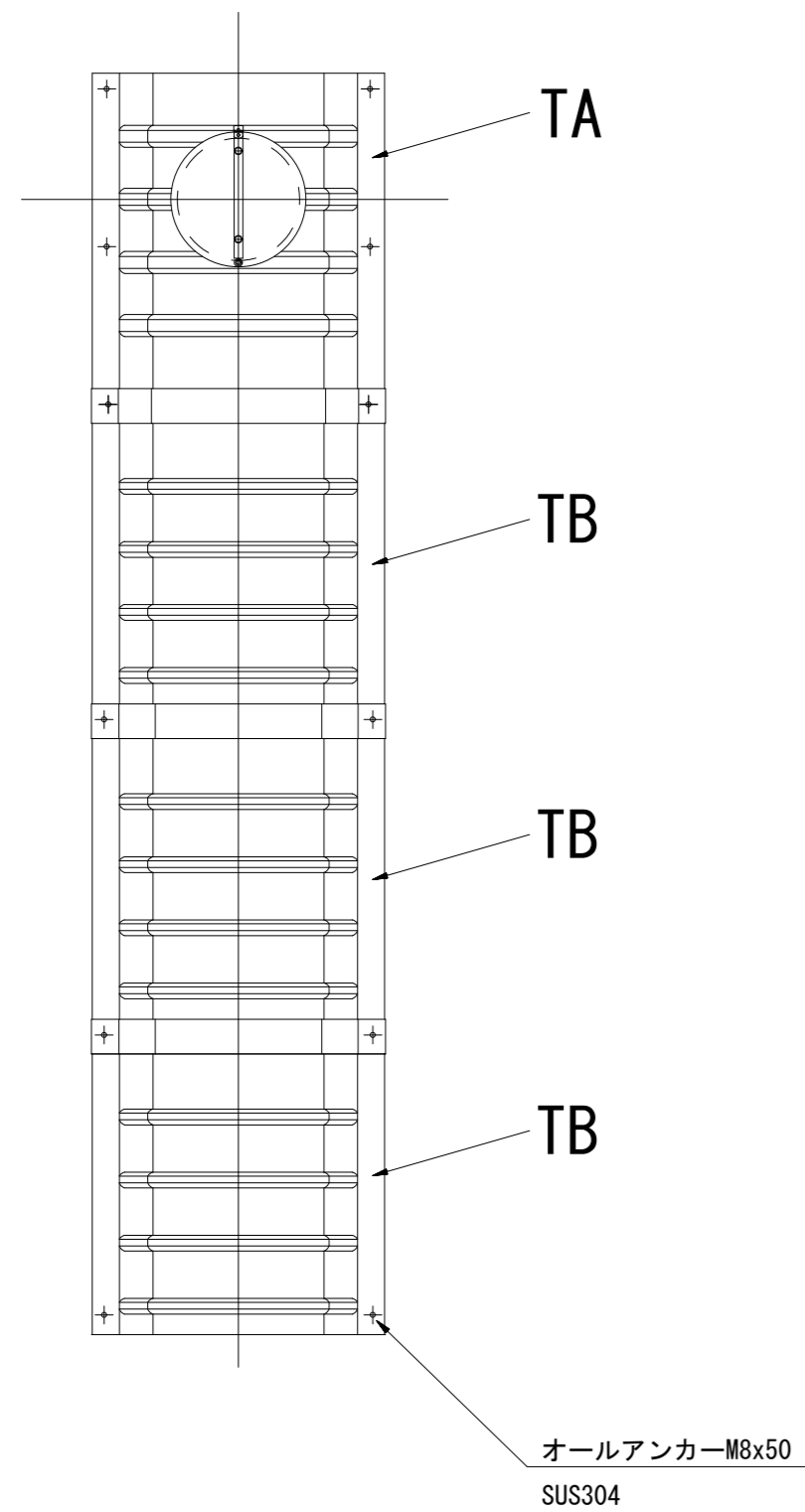
工事名	令和4年度 下工公補第16号 津第5-2処理分区公共下水道工事		
施工箇所名	津市 阿漕町津興 地内		
図面名	リブ管用塩ビ製小口径マンホール構造図		
縮尺	1/15	図面番号	25/27
事業所名	津市上下水道事業局下水道工務課		

※塩ビマンホールは必要に応じた角度のインパートを使用すること。

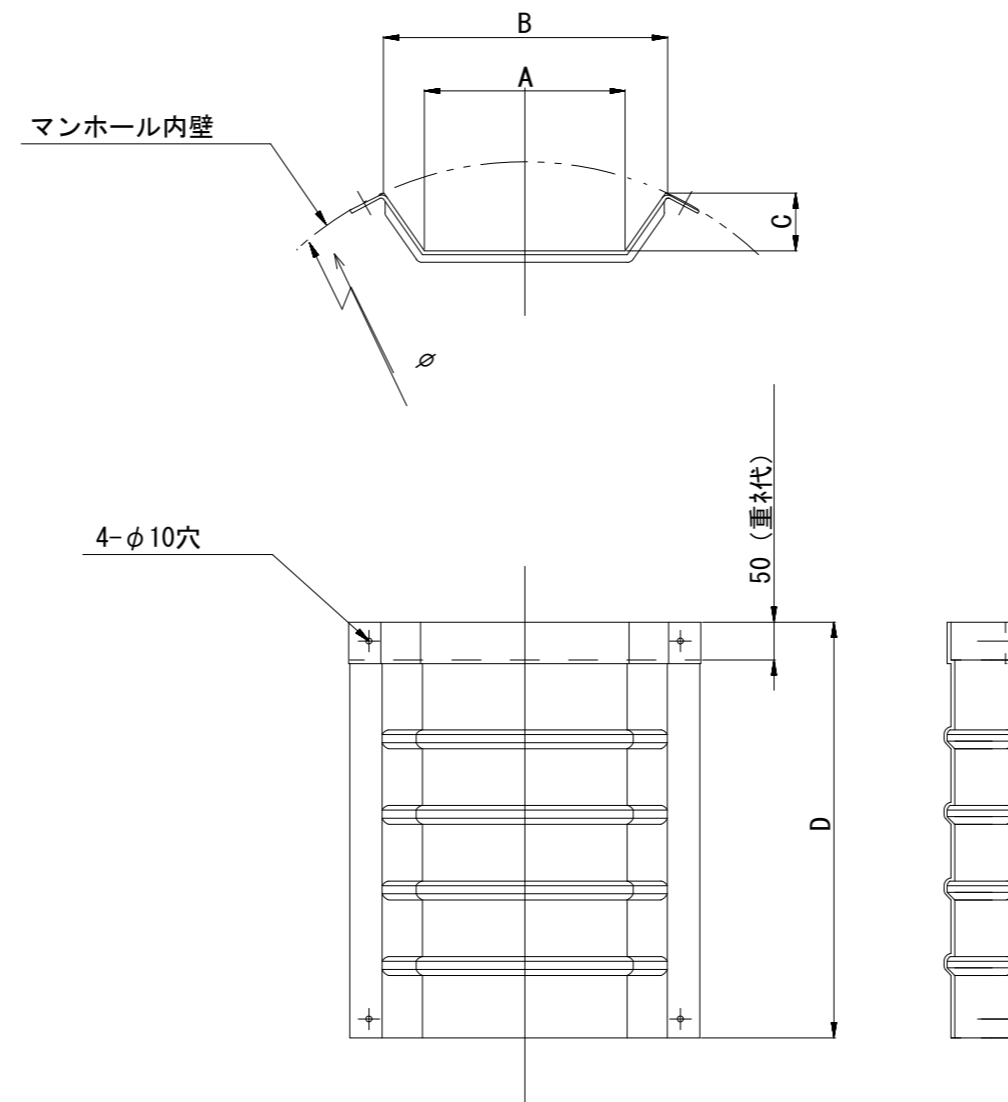
# 副管工詳細図

(内副管 飛散防止板)

## 据付例

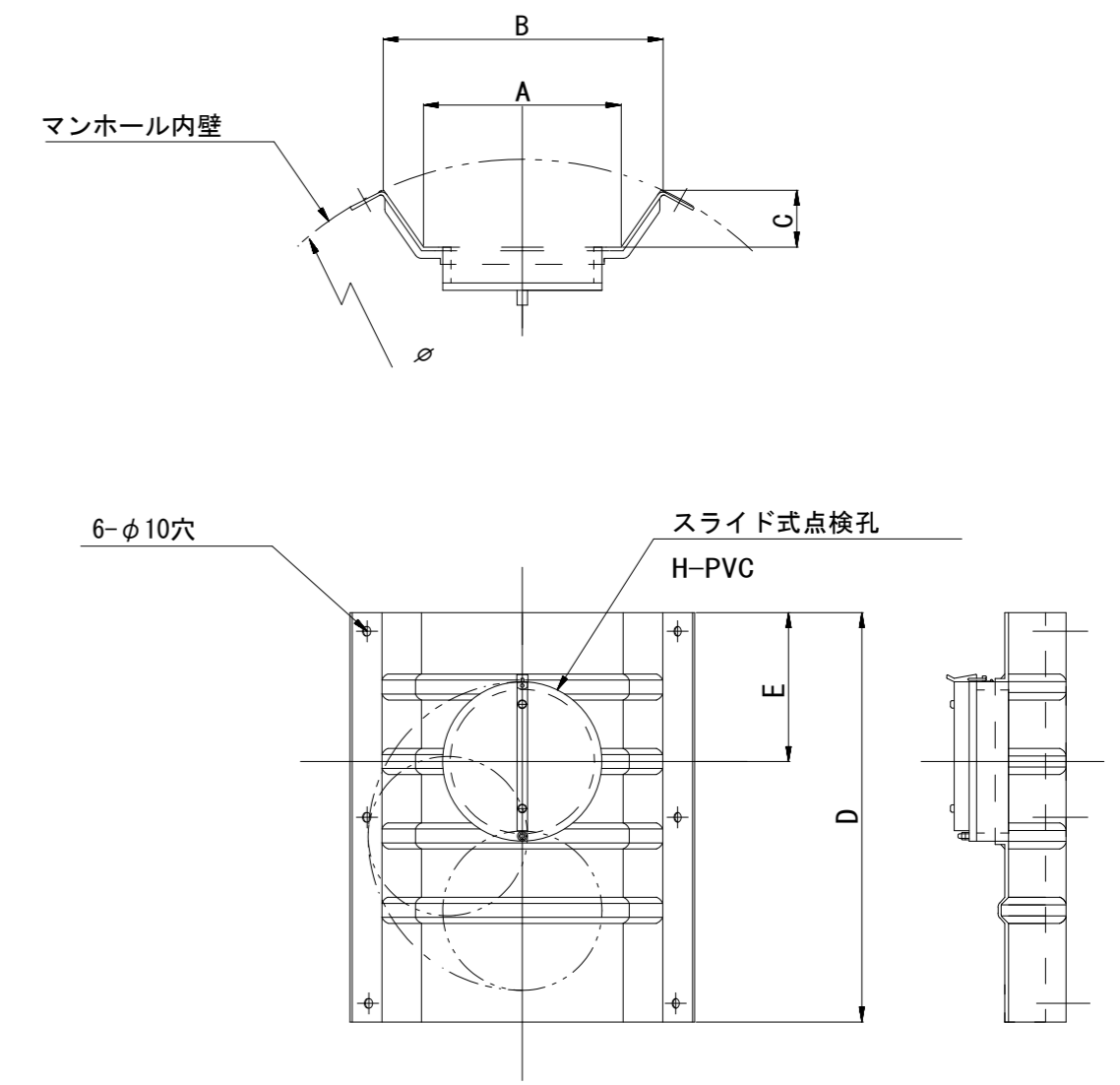


## 飛散防止板 TB



## 飛散防止板 TA

(点検孔付)



単位mm

品番	A	B	C	D	E
TA/B-100	150	210	43	550	200
TA/B-150/200	265	375	77	550	200

参考

※この図面はA2サイズを原寸とする。

工事名	令和4年度 下工公補第16号 津第5-2処理分区公共下水道工事		
施工箇所名	津市 阿漕町津興 地内		
図面名	副管工詳細図(内副管 飛散防止板)		
縮尺	—	図面番号	26/27
事業所名	津市上下水道事業局下水道工務課		

