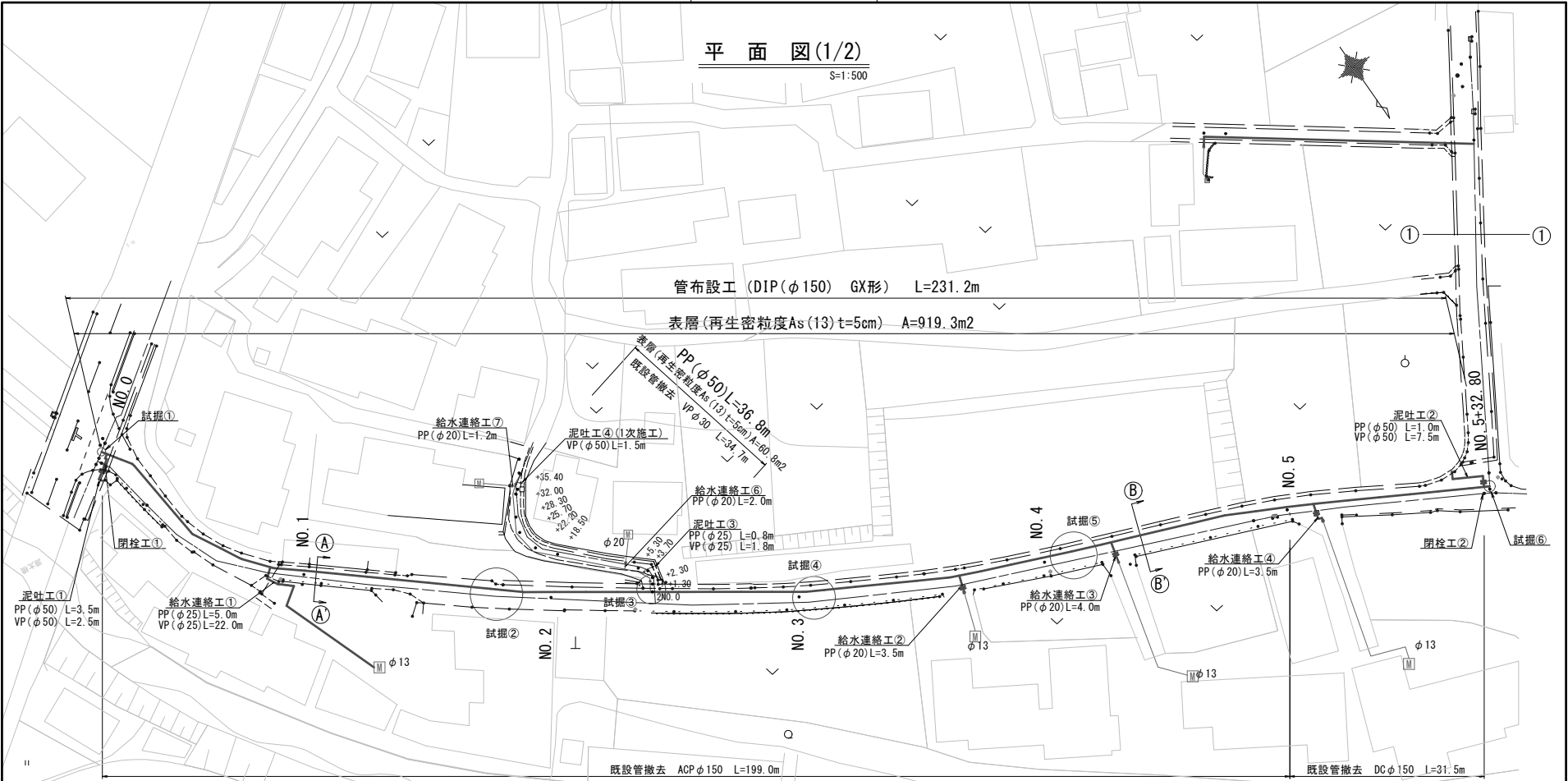


設計図

平面図(1/2)

S=1:500



管布設工 (DIP (φ150) GX形) L=231.2m

表層 (再生密粒度As (13) t=5cm) A=919.3m<sup>2</sup>

PP (φ50) L=36.8m  
既設管撤去 VP (φ50) L=34.7m  
表層 (再生密粒度As (13) t=5cm) A=20.6m<sup>2</sup>

泥吐工②  
PP (φ50) L=1.0m  
VP (φ50) L=7.5m

給水連絡工⑦  
PP (φ20) L=1.2m

泥吐工④ (1次施工)  
VP (φ50) L=1.5m

給水連絡工⑥  
PP (φ20) L=2.0m

泥吐工③  
PP (φ25) L=0.8m  
VP (φ25) L=1.8m

給水連絡工④  
PP (φ20) L=3.5m

泥吐工①  
PP (φ50) L=3.5m  
VP (φ50) L=2.5m

給水連絡工①  
PP (φ25) L=5.0m  
VP (φ25) L=22.0m

給水連絡工②  
PP (φ20) L=3.5m

給水連絡工③  
PP (φ20) L=4.0m

給水連絡工⑤  
PP (φ20) L=3.5m

既設管撤去 ACP φ150 L=199.0m

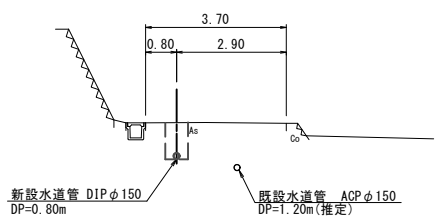
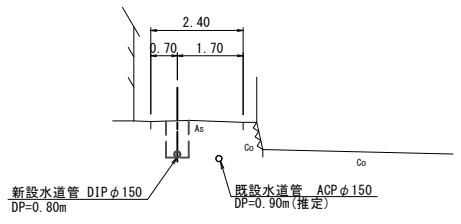
既設管撤去 DC φ150 L=31.5m

横断面図

S=1:100

A - A'

B - B'



占用物件凡例

線種	名称
——	水道管 (新設)
---	既設水道管

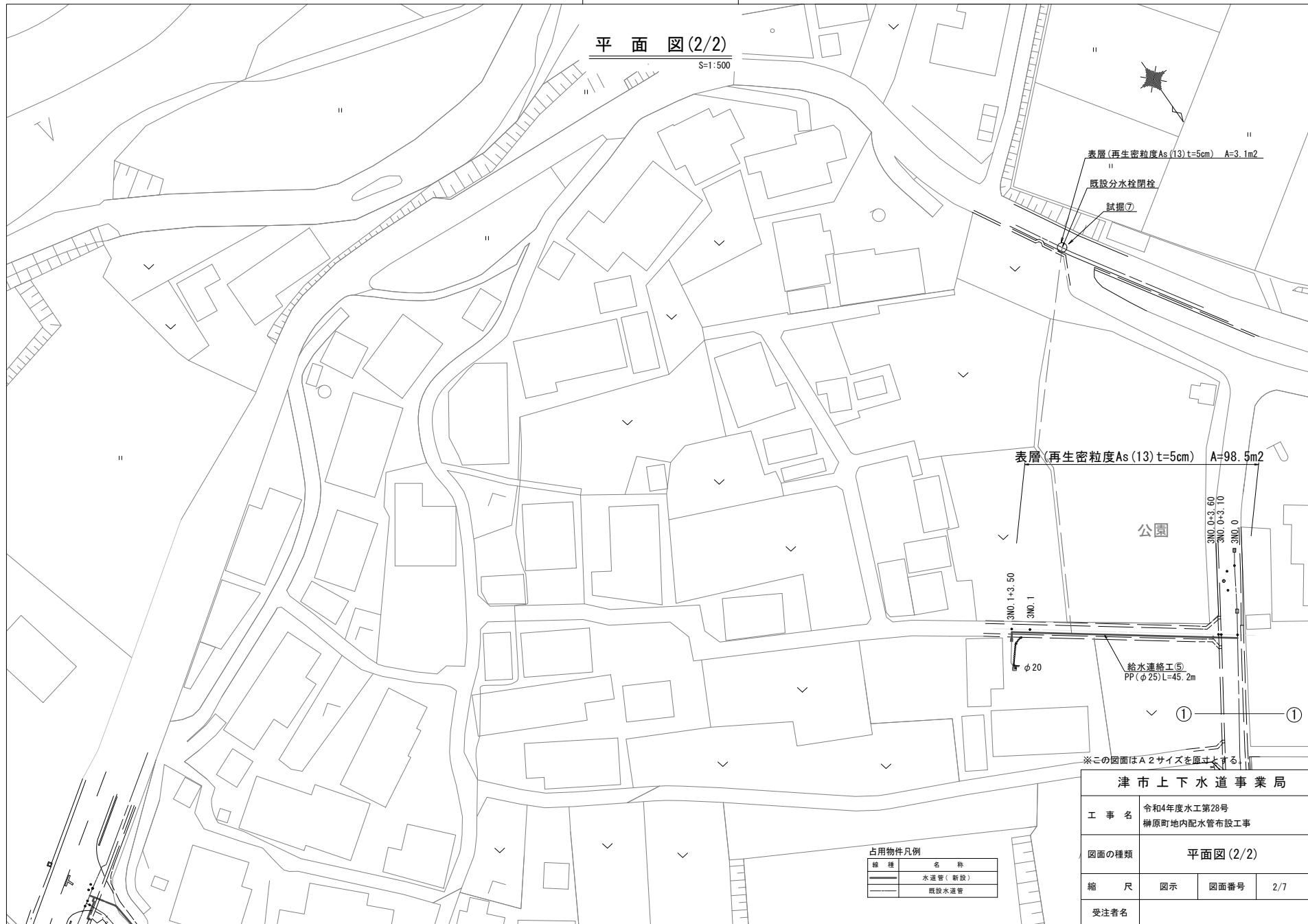
※この図面はA2サイズを原寸とする。

津市上下水道事業局			
工事名	令和4年度水工第28号 柳原町地内配水管布設工事		
図面の種類	平面図(1/2)・横断面図		
縮尺	図示	図面番号	1/7
受注者名			

設計図

平面図(2/2)

S=1:500



表層(再生密粒度As(13)t=5cm) A=3.1m<sup>2</sup>  
 既設分水栓閉栓  
 試掘⑦

表層(再生密粒度As(13)t=5cm) A=98.5m<sup>2</sup>

公園

3NO.0-3.60  
 3NO.0-3.10  
 3NO.0  
 3NO.1-3.50  
 3NO.1  
 φ20  
 給水連絡工⑤  
 PP(φ25)L=45.2m

※この図面はA2サイズを原寸とする

占用物件凡例

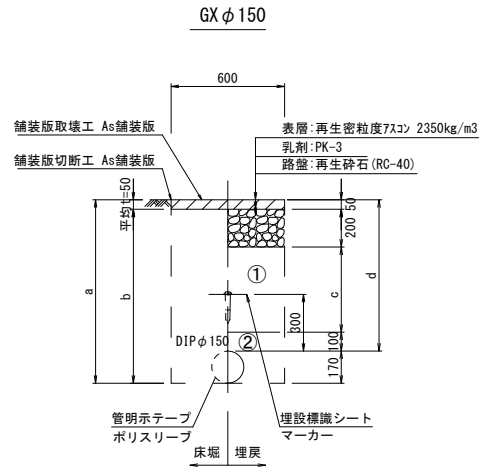
線種	名称
——	水道管(新設)
---	既設水道管

津市上下水道事業局			
工事名	令和4年度水工第28号 柳原町地内配水管布設工事		
図面の種類	平面図(2/2)		
縮尺	図示	図面番号	2/7
受注者名			

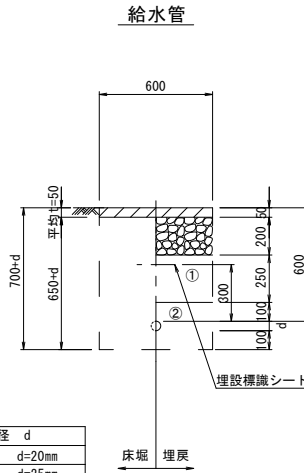
# 設計図

## 土工定規図

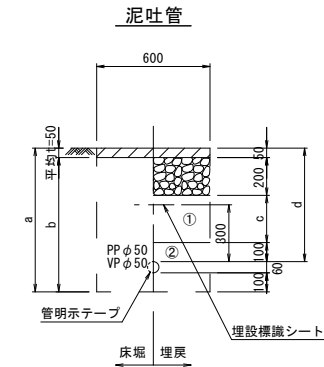
S=1 : 20



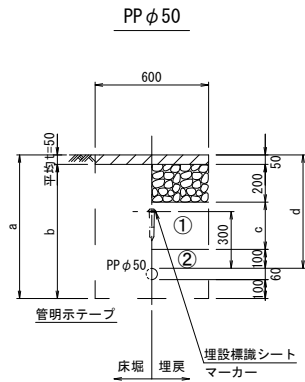
φ 150	a	b	c	d
土被り	800	970	920	800
	900	1070	1020	900
	1200	1370	1320	1200



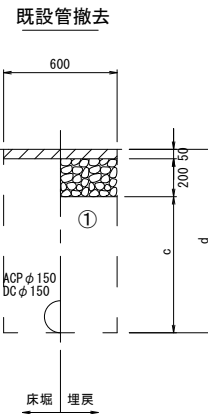
給水管外径 d	d
φ 13	d=20mm
φ 20	d=25mm
φ 25	d=30mm



φ 50	a	b	c	d
土被り	760	710	250	600



φ 50	a	b	c	d
土被り	760	710	250	600



φ 150	a	b	c	d
土被り	1170	1120	920	1170

- ①・・・再生砕石 (RC-40)
- ②・・・管基礎用砂

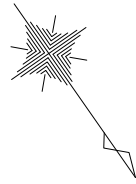
※この図面はA2サイズを原寸とする。

津市上下水道事業局			
工事名	令和4年度水工第28号 橿原町地内配水管布設工事		
図面の種類	土工定規図		
縮尺	図示	図面番号	3/7
受注者名			

設計図

配管詳細図(1/4)

S=1:200



- 泥吐工①  
 合フランジ(φ75×50)  
 Pオネジソケット(φ50)-2個  
 PP(φ50) L=3.5m  
 Pエルボ(φ50)-2個  
 砲金仕切弁(φ50)  
 金属入バルブソケット(φ50)-1個  
 VP(φ50) L=2.5m  
 VPエルボ(φ50)-3個

挿し口加工(φ150)GX形  
 乙切管(φ150)GX形-1920

両受曲管(φ150×22° 1/2)GX形(マーカー1本)  
 曲管(φ150×5° 5/8)GX形

直管(φ150)GX形-2本

挿し口加工(φ150)GX形  
 甲切管(φ150)GX形-4000

ライナ(φ150)GX形-39

曲管(φ150×22° 1/2)GX形(マーカー1本)

直管(φ150)GX形-1本

挿し口加工(φ150)GX形  
 甲切管(φ150)GX形-3500

ライナ(φ150)GX形-39

曲管(φ150×11° 1/4)GX形(マーカー1本)

直管(φ150)GX形-1本

ライナ(φ150)GX形-39

曲管(φ150×11° 1/4)GX形(マーカー1本)

直管(φ150)GX形-8本

既設管切断(φ150)NS形  
 メカ帽(φ150)NS形(マーカー1本)

既設管 ACP φ150

源太橋

A部詳細図 1:100



- 不銹水I字管DIP用φ150×150  
 (全周パッキン)  
 ソフトシール弁(φ150)  
 短管1号(φ150)GX形  
 F付I字管(φ150×75)GX形  
 挿し口加工(φ150)GX形  
 甲切管(φ150)GX形-1500  
 ライナ(φ150)GX形-39  
 曲管(φ150×22° 1/2)GX形  
 曲管(φ150×22° 1/2)GX形(マーカー1本)

- 給水連絡工①  
 サドル分水栓(φ150×25)  
 インサートコア(φ25)  
 P分水栓ソケット(φ25)-1個  
 PP(φ25) L=5.0m  
 Pエルボ(φ25)-1個  
 止水栓エルボ60度ロング(φ25)  
 盗防直結止水栓(φ25)  
 Vシモク(φ25)  
 VP(φ25) L=22.0m  
 VPエルボ(φ25)-5個  
 VPソケット(φ25)-5個  
 VPソケット(φ25×13)  
 SKソケット(φ13)

占用物件凡例

線種	名称
(Solid line)	水運管(新設)
(Dashed line)	既設水運管

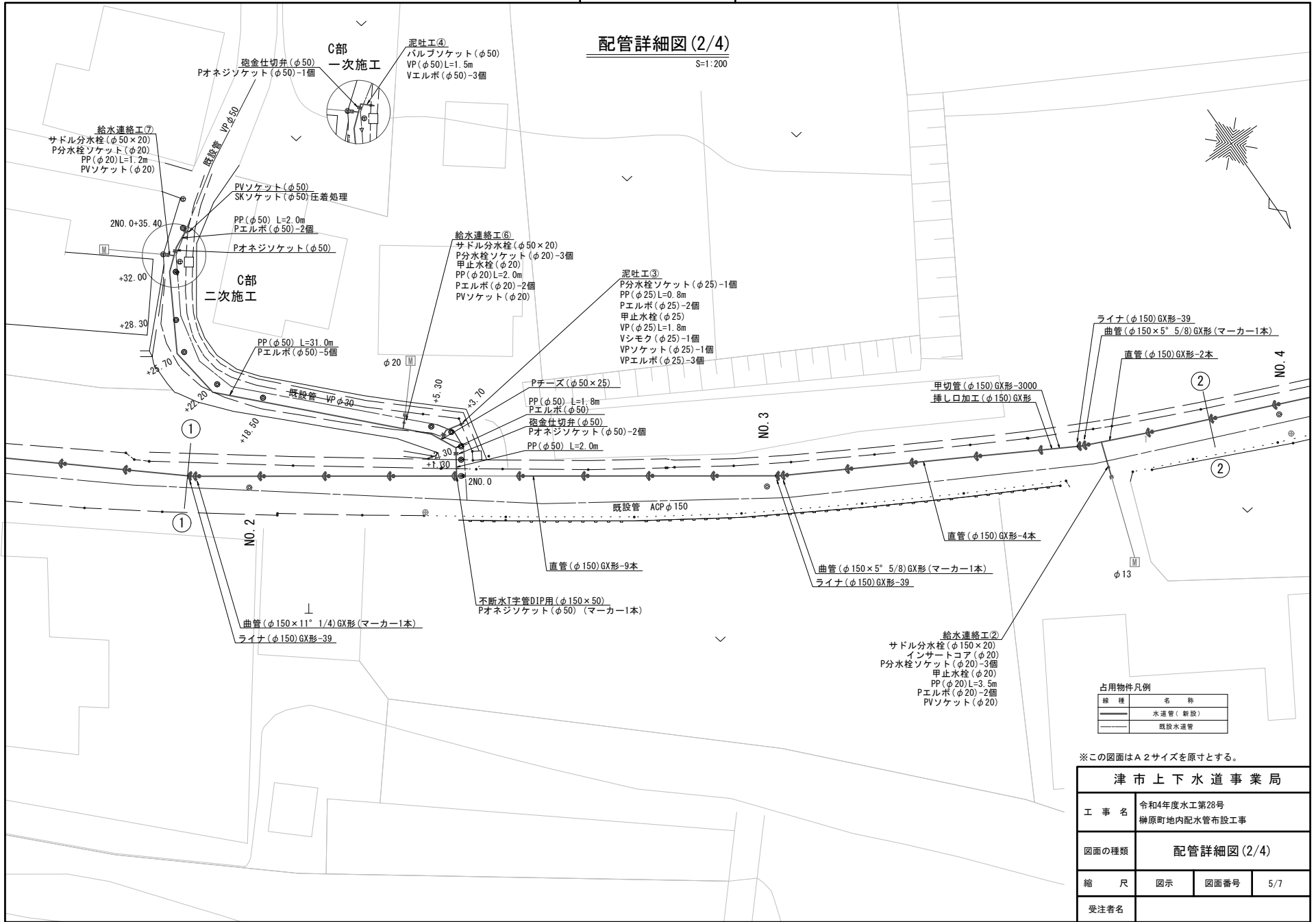
※この図面はA2サイズを原寸とする。

津市上下水道事業局			
工事名	令和4年度水工第28号 柳原町地内配水管布設工事		
図面の種類	配管詳細図(1/4)		
縮尺	図示	図面番号	4/7
受注者名			

設計図

配管詳細図(2/4)

S=1:200



占用物件凡例

線種	名称
(Solid line)	水運管(新設)
(Dashed line)	既設水運管

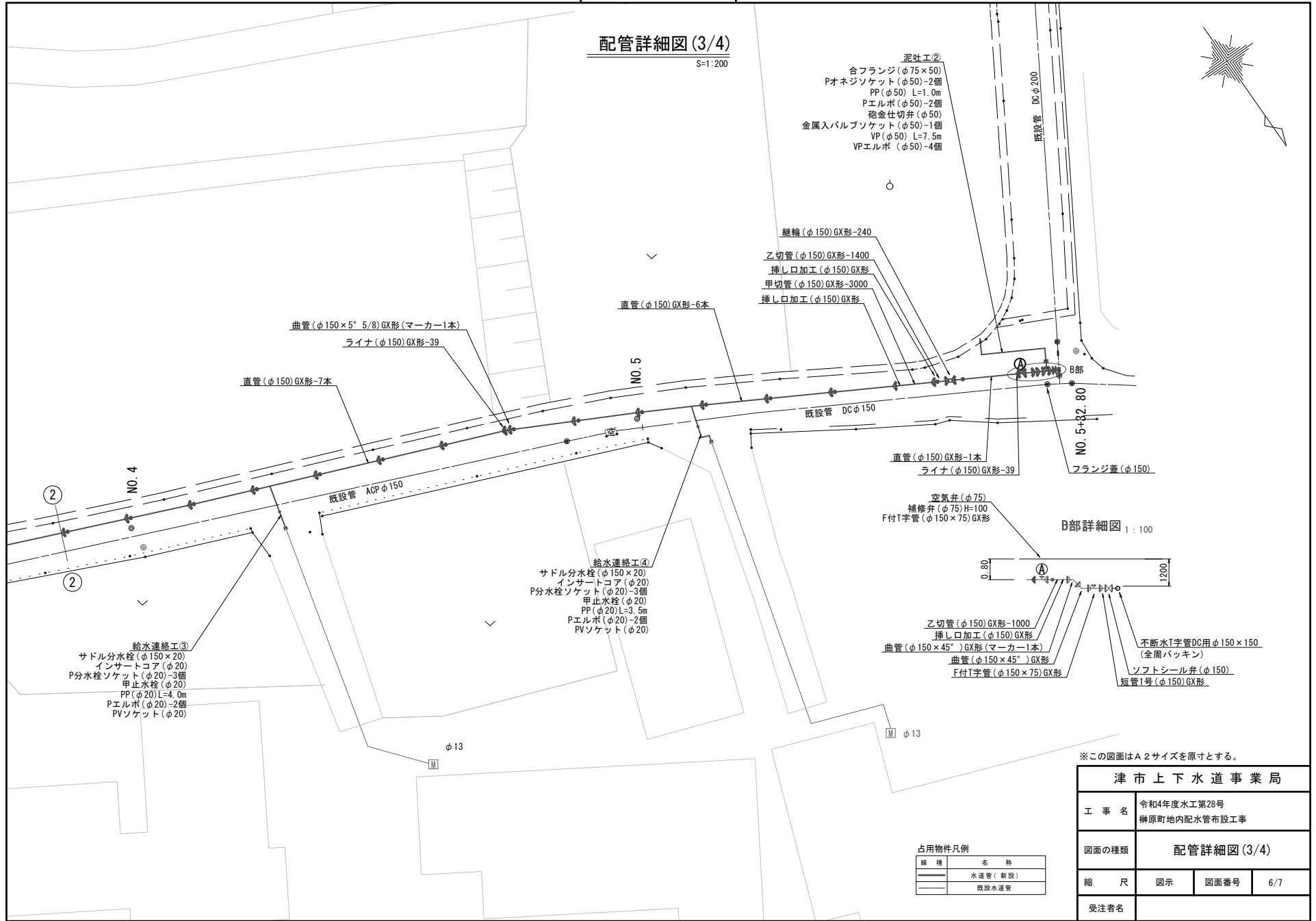
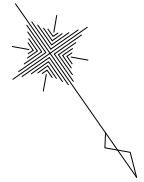
※この図面はA2サイズを原寸とする。

津市上下水道事業局			
工事名	令和4年度水工第28号 柳原町地内配水管布設工事		
図面の種類	配管詳細図(2/4)		
縮尺	図示	図面番号	5/7
受注者名			

設 計 図

配管詳細図(3/4)

S=1:200



- 泥吐工②
- 合フランジ (φ75×50)
  - Pオネジソケット (φ50)-2個
  - PP (φ50) L=1.0m
  - Pエルボ (φ50)-2個
  - 砲金仕切弁 (φ50)
  - 金属入バルブソケット (φ50)-1個
  - VP (φ50) L=7.5m
  - VPエルボ (φ50)-4個

- 継輪 (φ150)GX形-240
- 乙切管 (φ150)GX形-1400
- 挿し口加工 (φ150)GX形
- 甲切管 (φ150)GX形-3000
- 挿し口加工 (φ150)GX形

- 曲管 (φ150×5° 5/8)GX形(マーカ-1本)
- ライナ (φ150)GX形-39

直管 (φ150)GX形-7本

直管 (φ150)GX形-6本

NO. 5

既設管 DCφ150

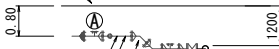
- 直管 (φ150)GX形-1本
- ライナ (φ150)GX形-39

B部

NO. 5+32.80

フランジ蓋 (φ150)

B部詳細図 1:100



- 空気弁 (φ75)
- 補修弁 (φ75)H=100
- F付T字管 (φ150×75)GX形

- 乙切管 (φ150)GX形-1000
- 挿し口加工 (φ150)GX形
- 曲管 (φ150×45°)GX形(マーカ-1本)
- 曲管 (φ150×45°)GX形
- F付T字管 (φ150×75)GX形
- 不断水T字管DC用φ150×150 (全周パッキン)
- ソフトシール弁 (φ150)
- 短管1号 (φ150)GX形

- 給水連絡工③
- サドル分水栓 (φ150×20)
  - インサートコア (φ20)
  - P分水栓ソケット (φ20)-3個
  - 甲止水栓 (φ20)
  - PP (φ20) L=4.0m
  - Pエルボ (φ20)-2個
  - PVソケット (φ20)

- 給水連絡工④
- サドル分水栓 (φ150×20)
  - インサートコア (φ20)
  - P分水栓ソケット (φ20)-3個
  - 甲止水栓 (φ20)
  - PP (φ20) L=3.5m
  - Pエルボ (φ20)-2個
  - PVソケット (φ20)

φ13

φ13

※この図面はA2サイズを原寸とする。

占用物件凡例

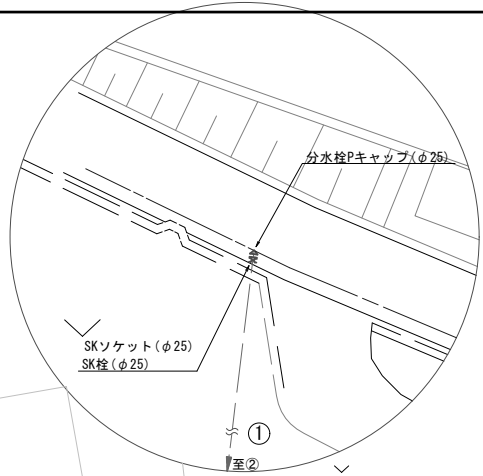
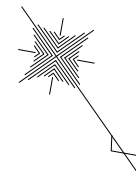
縮 種	名 称
	水道管(新設)
	既設水道管

津市上下水道事業局			
工 事 名	令和4年度水工第28号 柳原町地内配水管布設工事		
図面の種類	配管詳細図(3/4)		
縮 尺	図示	図面番号	6/7
受注者名			

設 計 図

配管詳細図 (4/4)

S=1:200



- 給水連絡工⑤
- サドル分水栓(φ200×25)
  - インサートコア(φ25)
  - P分水栓ソケット(φ25)
  - 甲止水栓(φ25)-2個
  - PP(φ25)L=45.2m
  - Pエルボ(φ25)-5個
  - PVソケット(φ25)

既設給水連絡管閉栓  
SKソケット(φ25)  
SK栓(φ25)

占用物件凡例

線 種	名 称
---	水道管(新設)
—	既設水道管

※この図面はA2サイズを原寸とする。

<b>津市上下水道事業局</b>			
工 事 名	令和4年度水工第28号 柳原町地内配水管布設工事		
図面の種類	配管詳細図(4/4)		
縮 尺	図示	図面番号	7/7
受注者名			