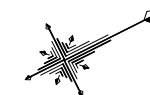


# 設計図

## 平面図

S=1:500



線種	名称
—	水道管 (新設)
- - -	既設水道管
—	計画汚水管
- - -	既設ガス管
- - -	既設雨水管

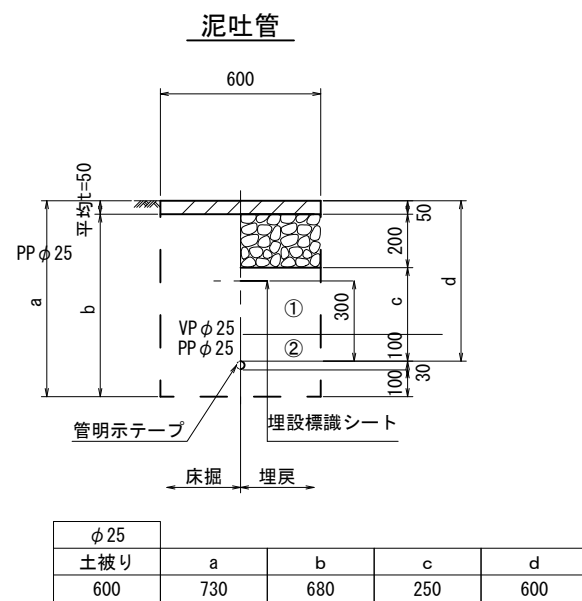
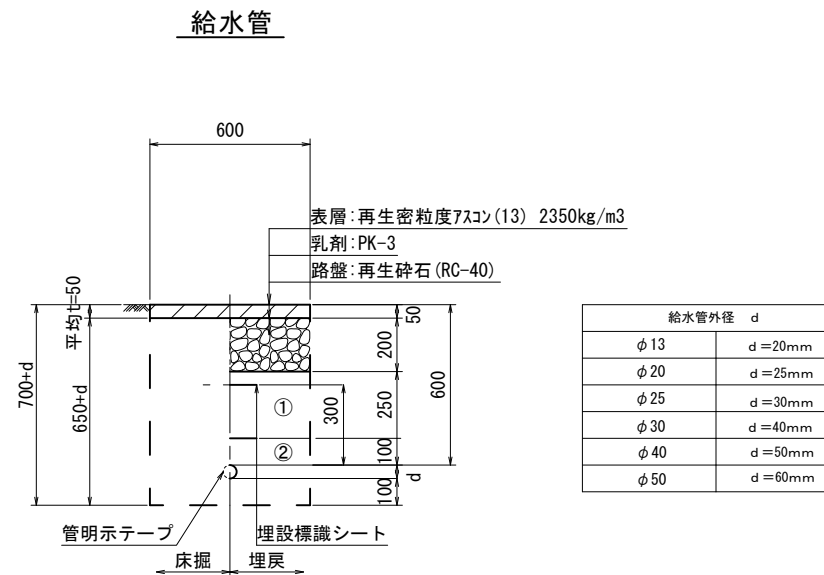
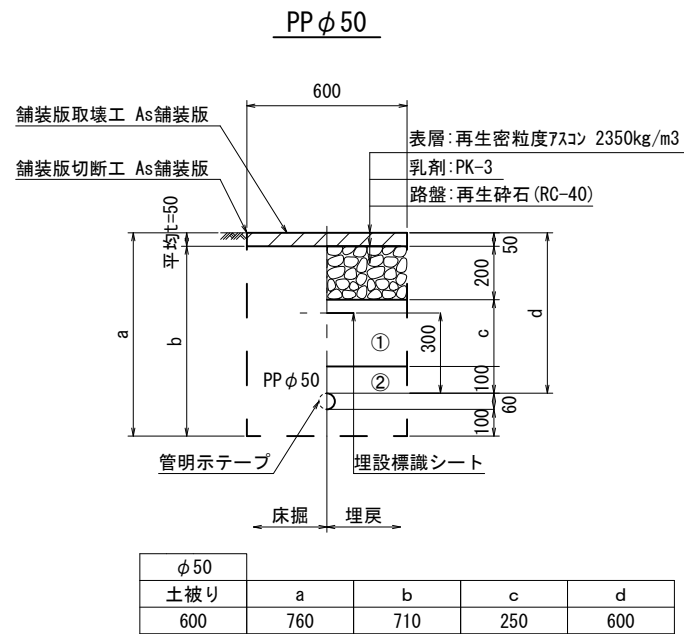
※この図面はA2サイズを原寸とする。

津市上下水道事業局			
工事名	令和4年度 水工第25号 公共下水道事業に伴う白塚町地内 配水管移設工事		
図面の種類	平面図		
縮尺	図示	図面番号	1/5
受注者名			

設計図

土工定規図

S=1 : 20



- ①・・・流用土
- ②・・・管基礎用砂(埋戻し用砂)

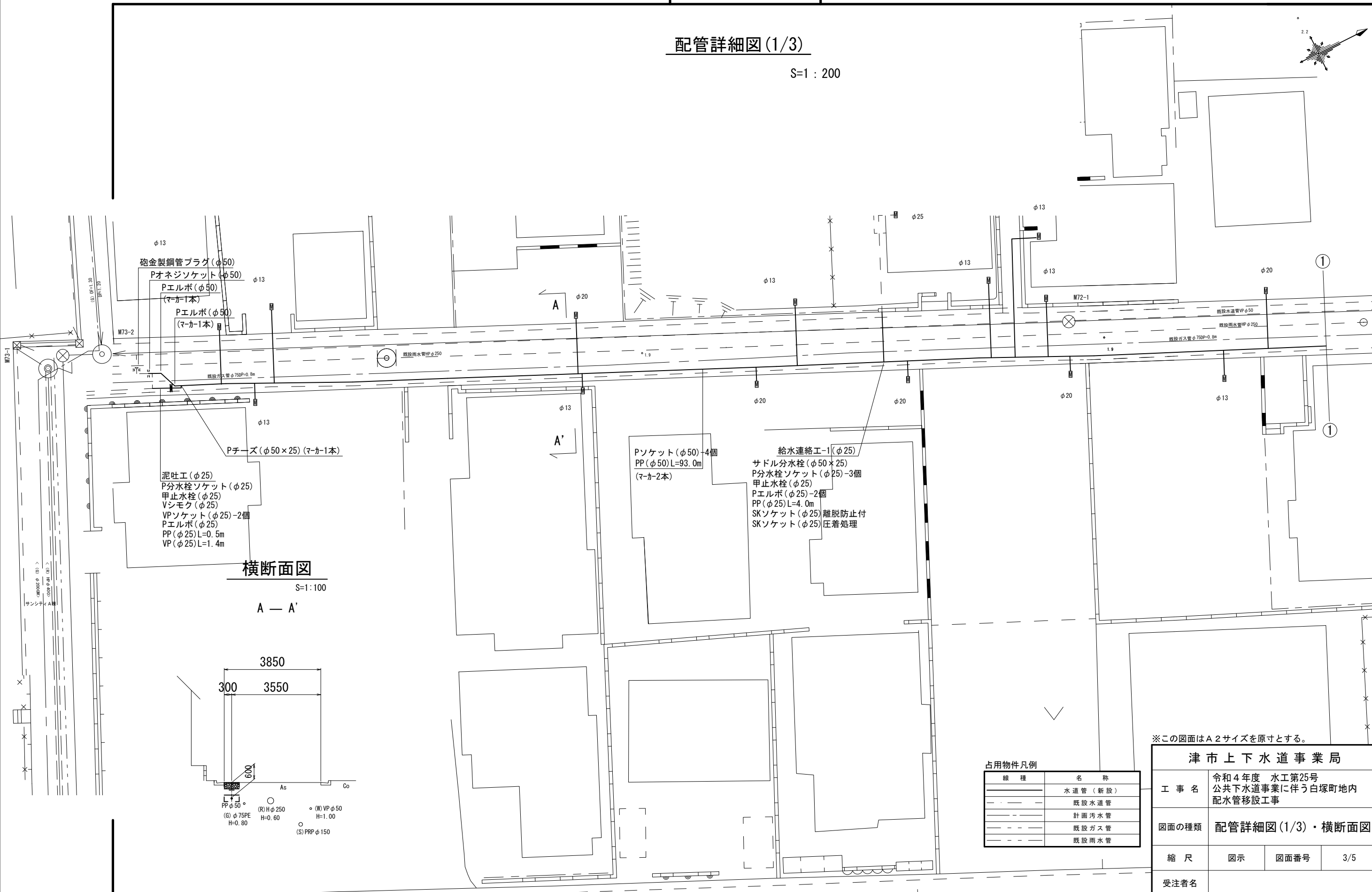
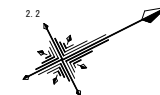
※この図面はA2サイズを原寸とする。

津市上下水道事業局			
工事名	令和4年度 水工第25号 公共下水道事業に伴う 白塚町地内配水管移設工事		
図面の種類	土工定規図		
縮尺	図示	図面番号	2/5
受注者名			

設計図

配管詳細図(1/3)

S=1:200



砲金製鋼管プラグ(φ50)  
Pオネジソケット(φ50)  
Pエルボ(φ50)  
(マーカー1本)  
Pエルボ(φ50)  
(マーカー1本)

泥吐工(φ25)  
P分水栓ソケット(φ25)  
甲止水栓(φ25)  
Vシモク(φ25)  
VPソケット(φ25)-2個  
Pエルボ(φ25)  
PP(φ25)L=0.5m  
VP(φ25)L=1.4m

Pソケット(φ50)-4個  
PP(φ50)L=93.0m  
(マーカー2本)

給水連絡工-1(φ25)  
サドル分水栓(φ50×25)  
P分水栓ソケット(φ25)-3個  
甲止水栓(φ25)  
Pエルボ(φ25)-2個  
PP(φ25)L=4.0m  
SKソケット(φ25)離脱防止付  
SKソケット(φ25)圧着処理

横断面図

S=1:100

A - A'

3850  
300 3550

As Co  
PP φ50  
(G) φ75PE H=0.80  
(R) H φ250 H=0.60  
(W) VP φ50 H=1.00  
(S) PRP φ150

占用物件凡例

線種	名称
———	水道管(新設)
- - - - -	既設水道管
———	計画汚水管
- - - - -	既設汚水管
———	既設ガス管
- - - - -	既設雨水管

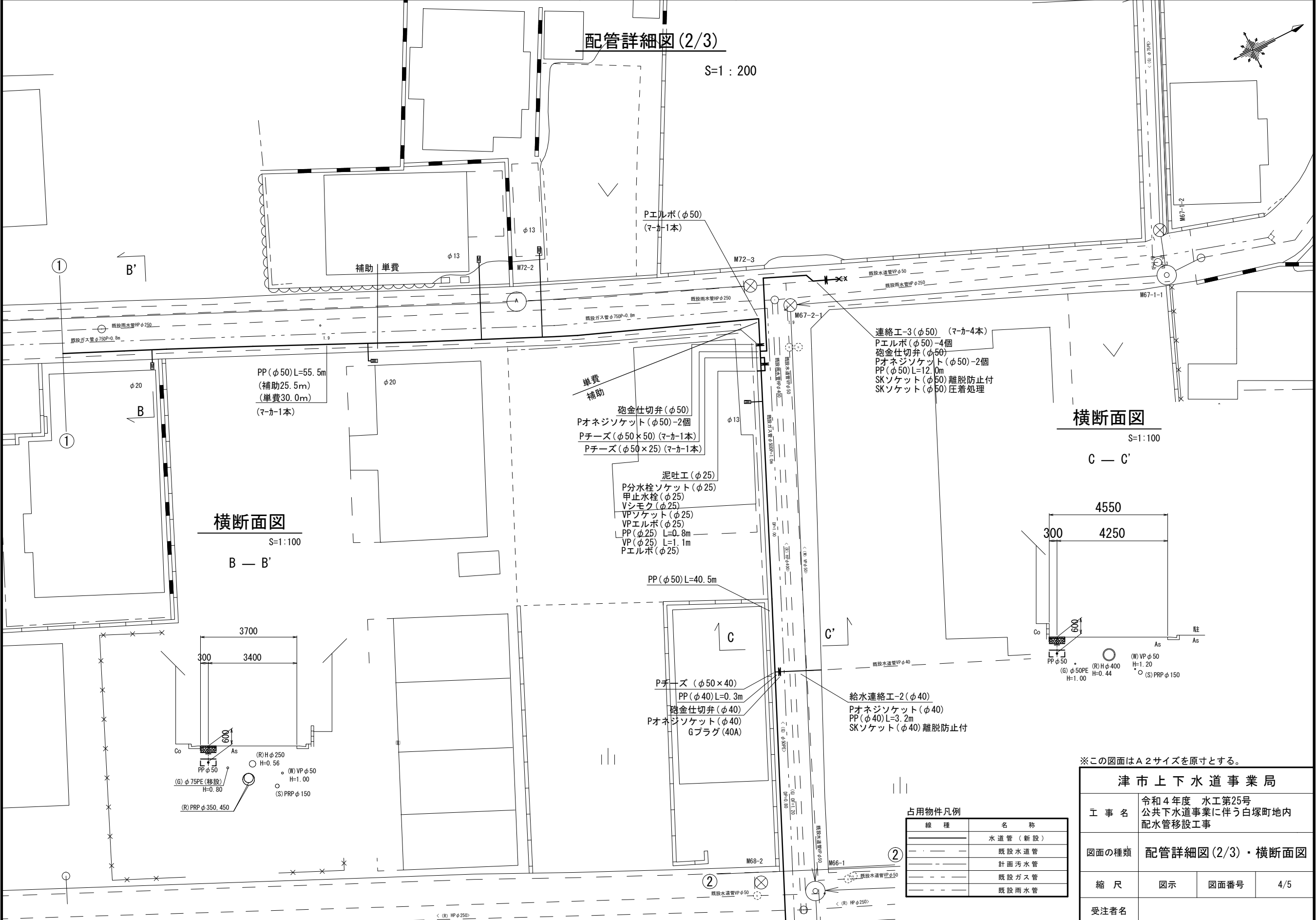
※この図面はA2サイズを原寸とする。

津市上下水道事業局			
工事名	令和4年度 水工第25号 公共下水道事業に伴う白塚町地内 配水管移設工事		
図面の種類	配管詳細図(1/3)・横断面図		
縮尺	図示	図面番号	3/5
受注者名			

設計図

配管詳細図(2/3)

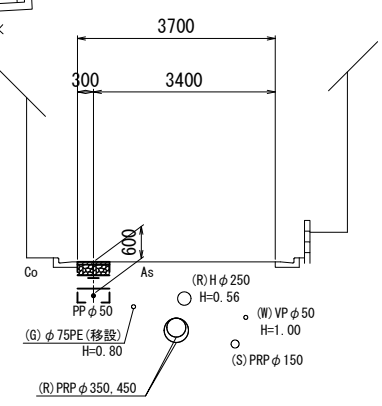
S=1:200



横断面図

S=1:100

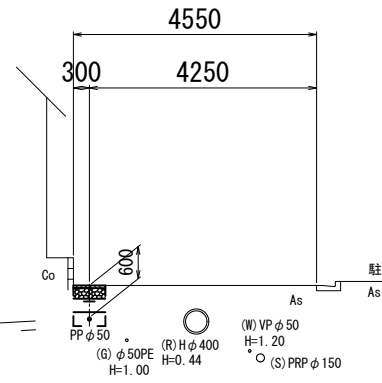
B - B'



横断面図

S=1:100

C - C'



単費  
補助

- 砲金仕切弁(φ50)
- Pオネジソケット(φ50)-2個
- Pチーズ(φ50×50)(マーカー1本)
- Pチーズ(φ50×25)(マーカー1本)

- 泥吐工(φ25)
- P分水栓ソケット(φ25)
- 甲止水栓(φ25)
- Vシモク(φ25)
- VPソケット(φ25)
- VPエルボ(φ25)
- PP(φ25)L=0.8m
- VP(φ25)L=1.1m
- Pエルボ(φ25)

- 連絡工-3(φ50)(マーカー4本)
- Pエルボ(φ50)-4個
- 砲金仕切弁(φ50)
- Pオネジソケット(φ50)-2個
- PP(φ50)L=12.0m
- SKソケット(φ50)離脱防止付
- SKソケット(φ50)圧着処理

- 給水連絡工-2(φ40)
- Pオネジソケット(φ40)
- PP(φ40)L=3.2m
- SKソケット(φ40)離脱防止付

占用物件凡例

線種	名称
---	水道管(新設)
---	既設水道管
---	計画汚水管
---	既設ガス管
---	既設雨水管

※この図面はA2サイズを原寸とする。

津市上下水道事業局			
工事名	令和4年度 水工第25号 公共下水道事業に伴う白塚町内 配水管移設工事		
図面の種類	配管詳細図(2/3)・横断面図		
縮尺	図示	図面番号	4/5
受注者名			

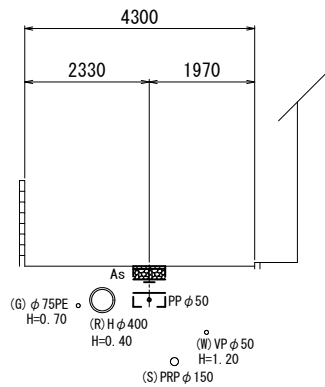
設計図

配管詳細図(3/3)

横断面図

S=1:100

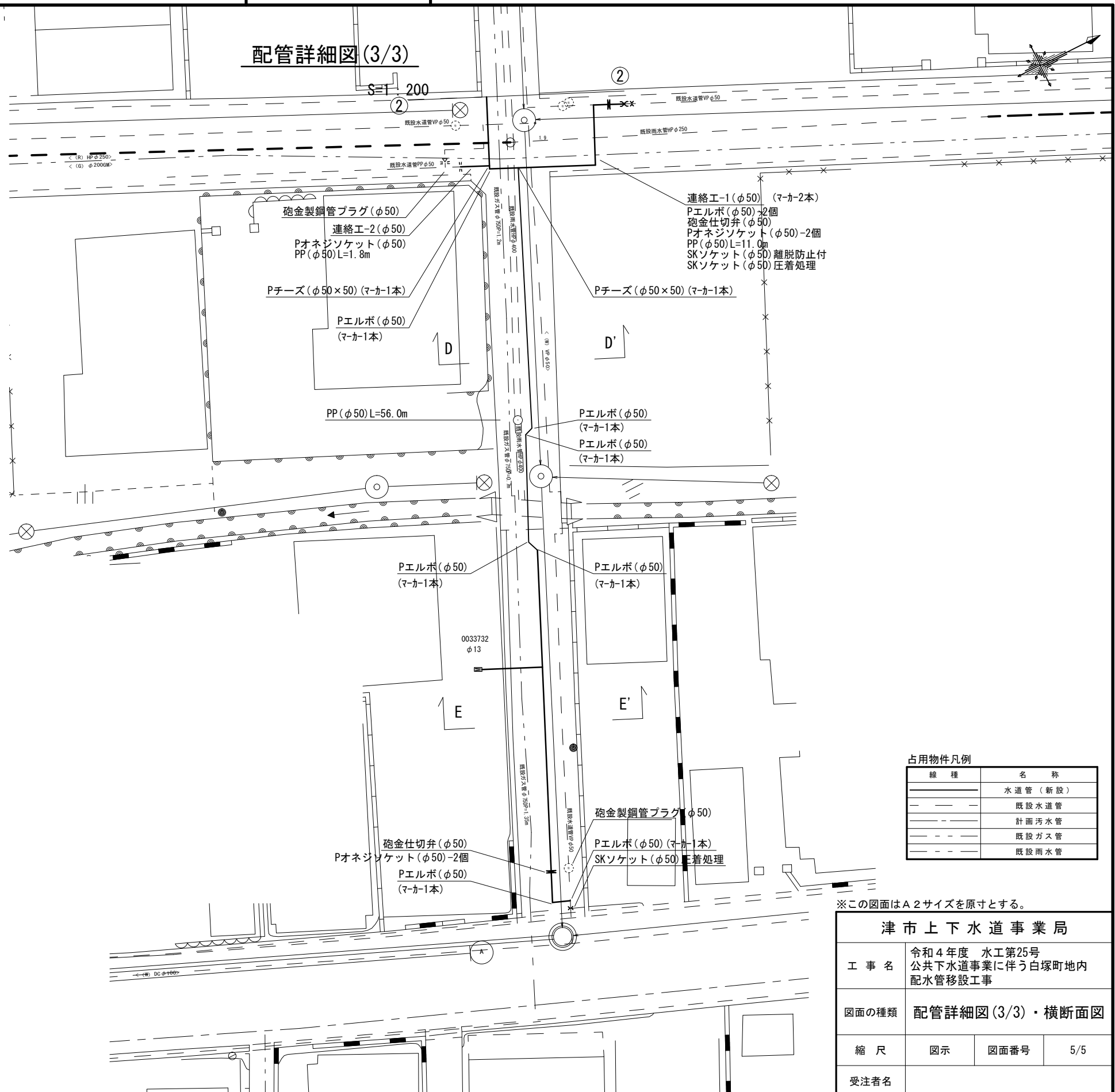
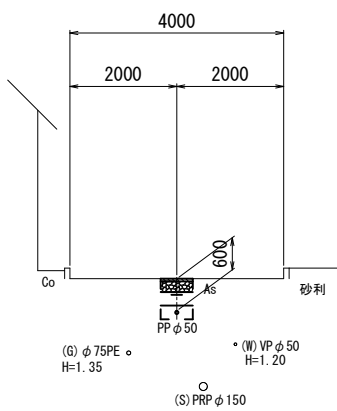
D - D'



横断面図

S=1:100

E - E'



占用物件凡例

線種	名称
—	水道管(新設)
- - -	既設水道管
- · - · -	計画汚水管
- - -	既設ガス管
- · - · -	既設雨水管

※この図面はA2サイズを原寸とする。

津市上下水道事業局			
工事名	令和4年度 水工第25号 公共下水道事業に伴う白塚町地内 配水管移設工事		
図面の種類	配管詳細図(3/3)・横断面図		
縮尺	図示	図面番号	5/5
受注者名			