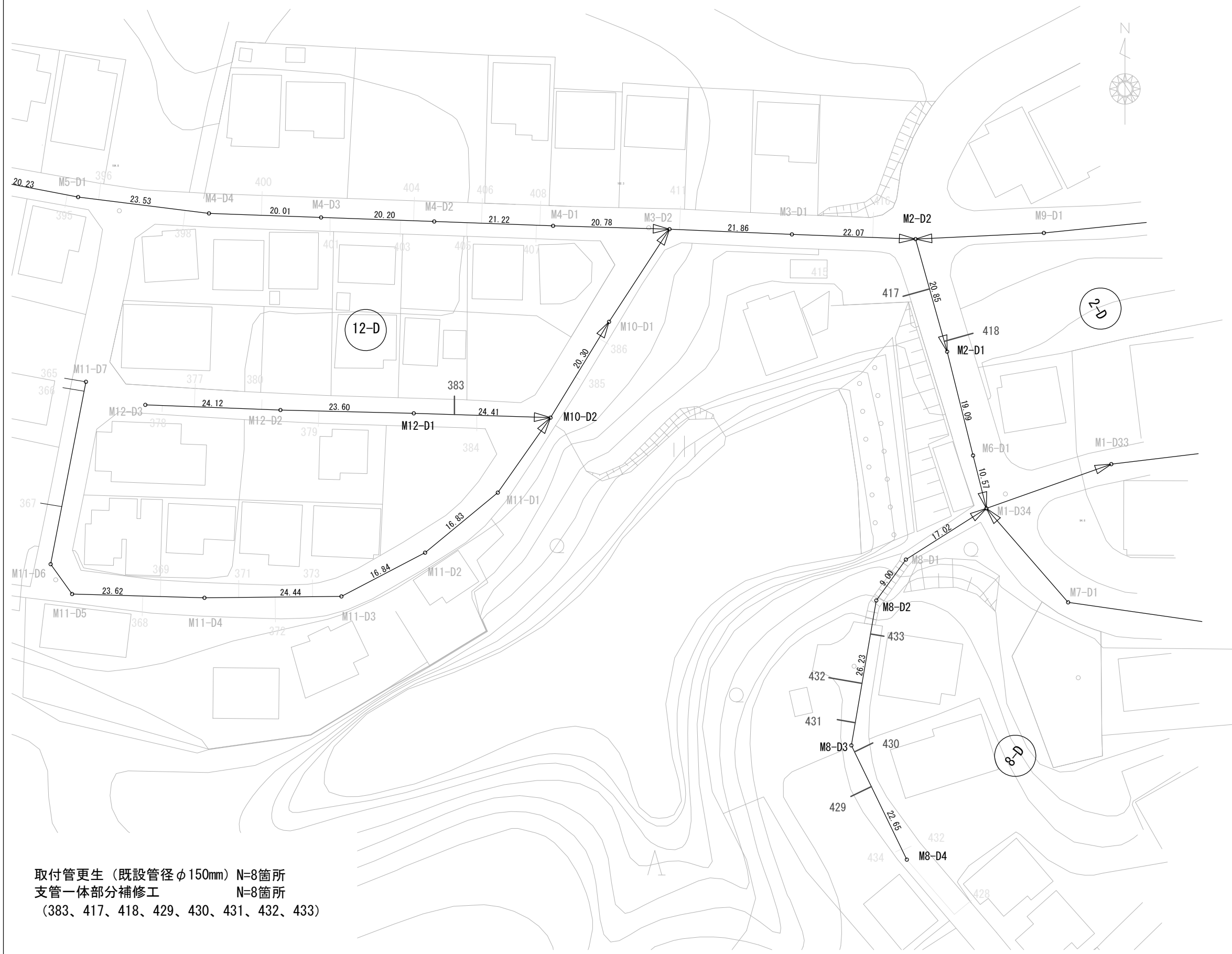


# 平面図(1)

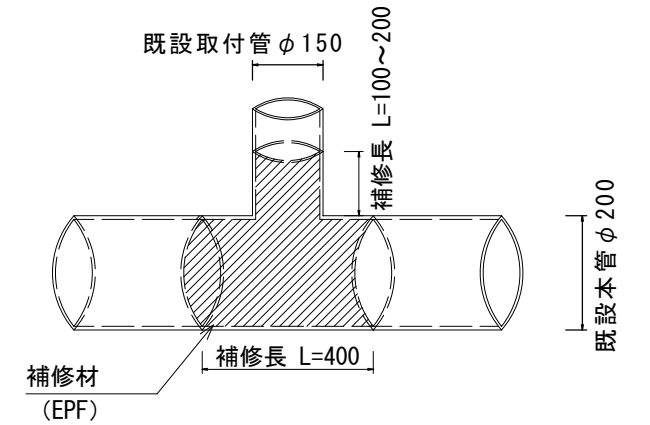
S=1/500

## 工法図 (参考)

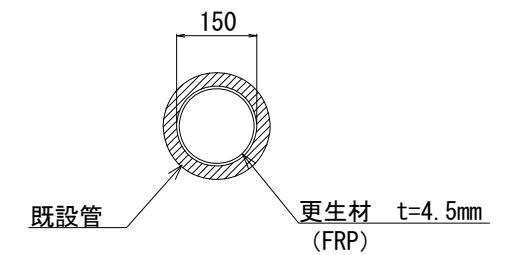
S=1/10



### 支管一体部分補修工



### 取付管更生材



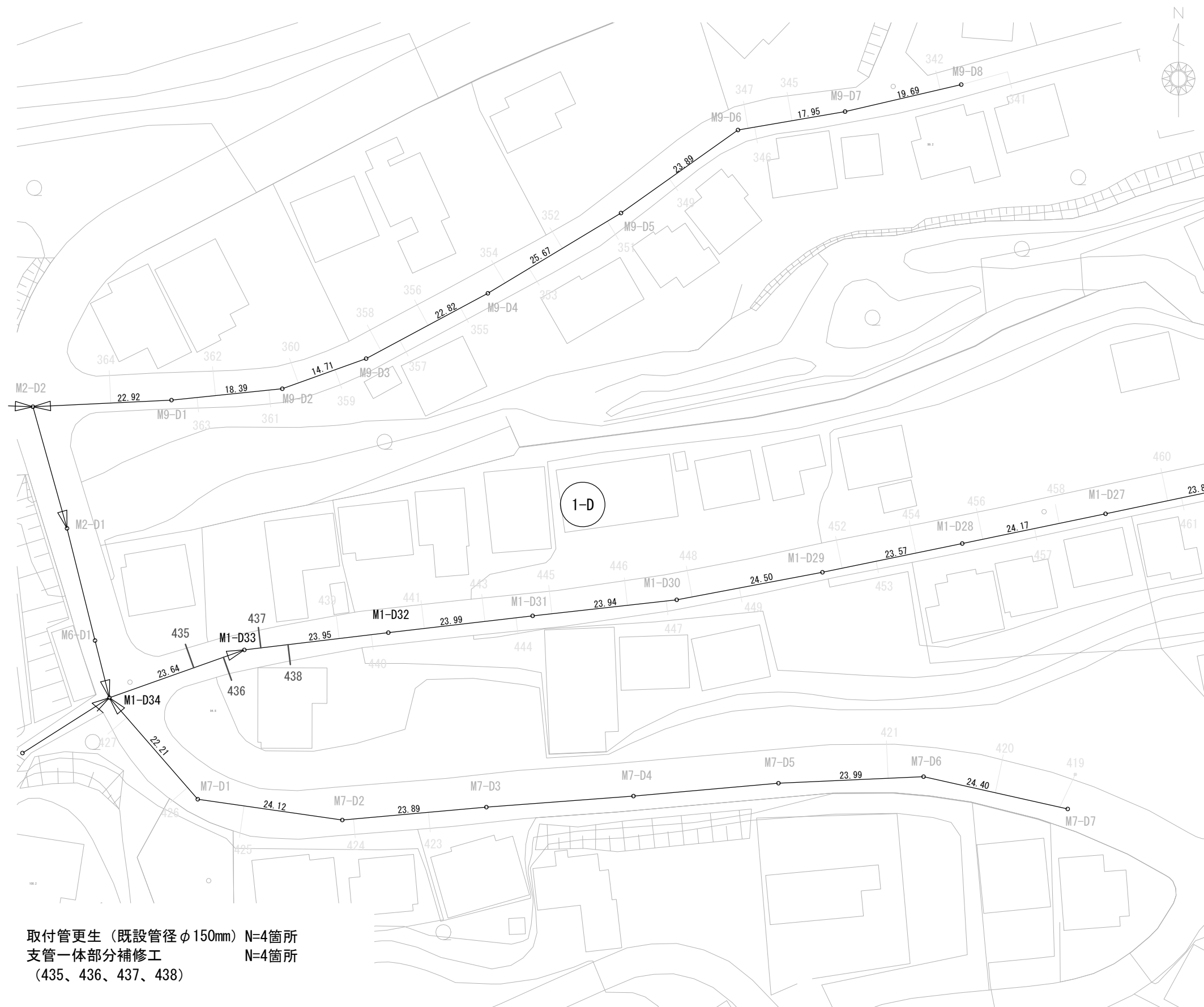
※この図面はA2サイズを原寸とする。

取付管更生(既設管径φ150mm) N=8箇所  
 支管一体部分補修工 N=8箇所  
 (383、417、418、429、430、431、432、433)

工事名	令和4年度下工維第4号 白山町上ノ村地内下水道管更生工事		
施工箇所名	津市白山町上ノ村地内		
図面名	平面図(1)、工法図		
縮尺	図示	図面番号	1/2
事業所名	津市上下水道事業局下水道工務課		

# 平面図(2)

S=1/500



※この図面はA2サイズを原寸とする。

工事名	令和4年度下工継第4号 白山町上ノ村地内下水道管更生工事		
施工箇所名	津市白山町上ノ村地内		
図面名	平面図(2)		
縮尺	図示	図面番号	2 / 2
事業所名	津市上下水道事業局下水道工務課		