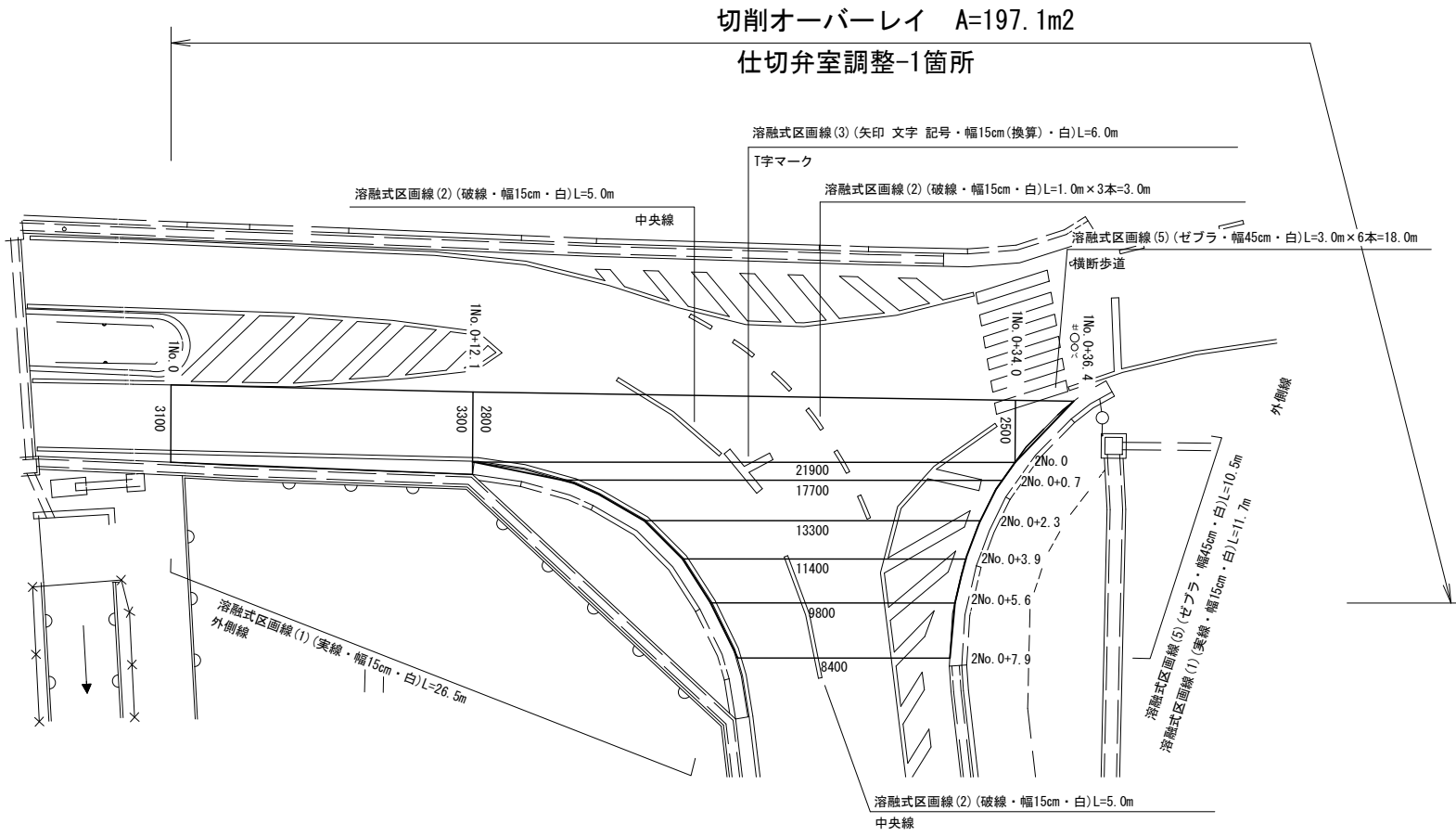
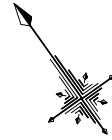


設計図

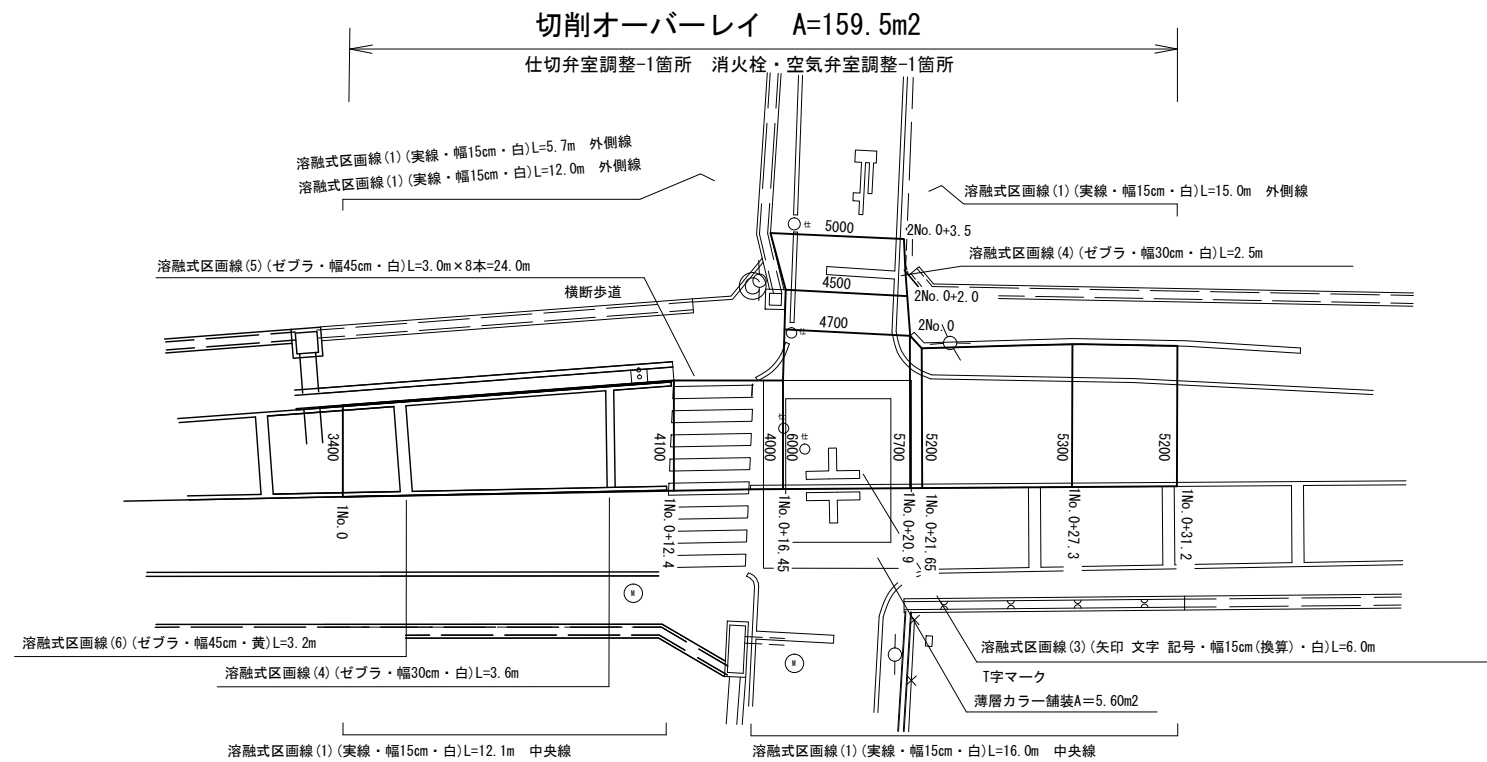
平面図(1/3)

S=1:200

A路線



B路線



※この図面はA2サイズを原寸とする。

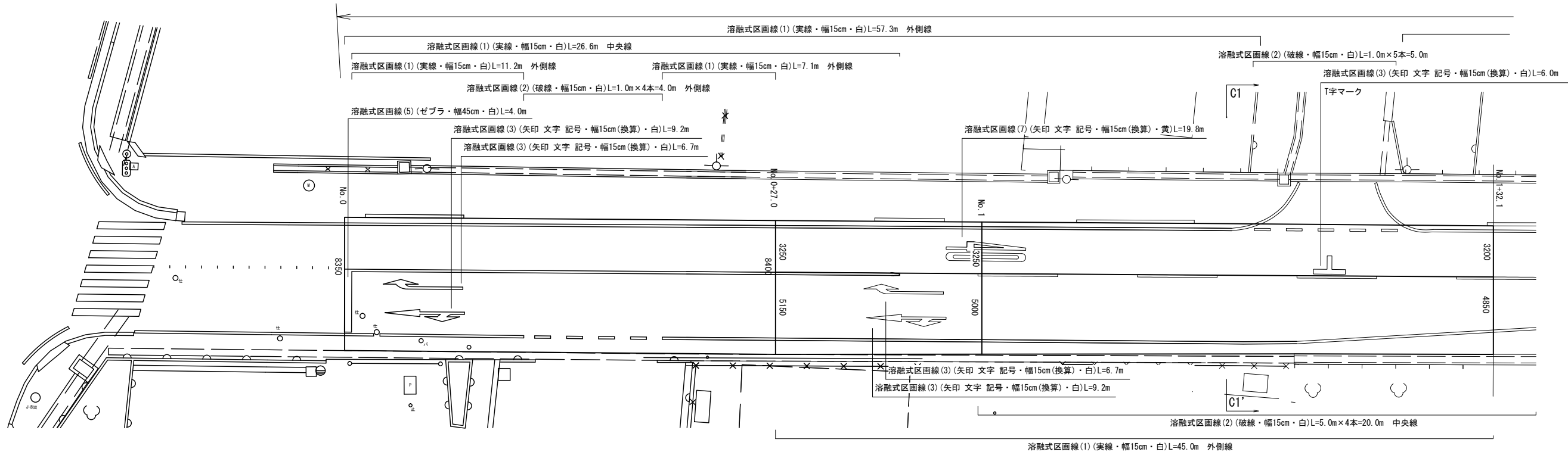
津市上下水道事業局			
工事名	令和4年度水工第29号 河芸町一色ほか2町地内配水管布設工事に伴う 舗装復旧工事		
図面の種類	平面図(1/3)		
縮尺	図示	図面番号	1/4
受注者名			

# 設計図

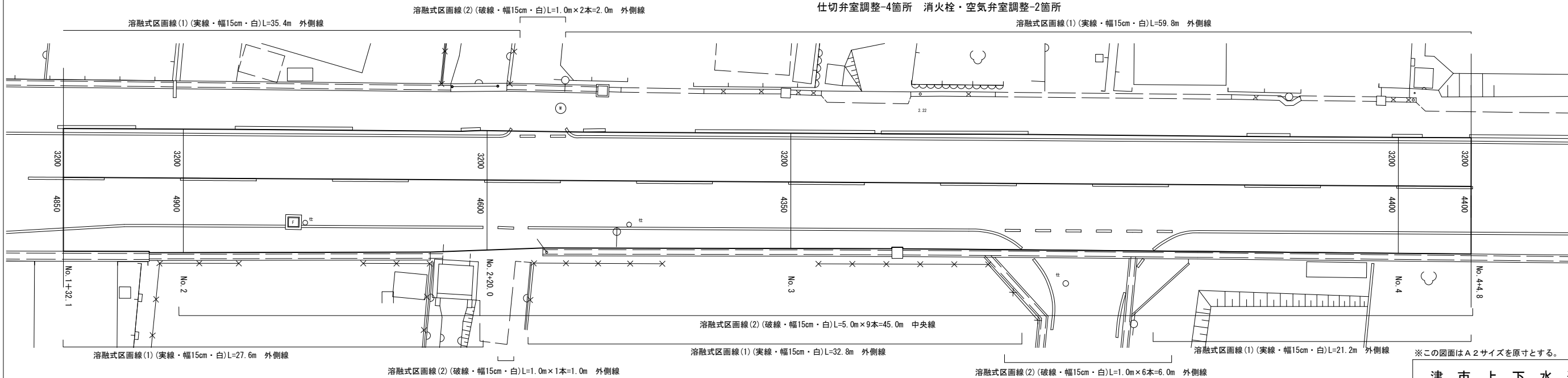
## 平面図(2/3)

S=1:200

### C路線



仕切弁室調整-4箇所 消火栓・空気弁室調整-2箇所



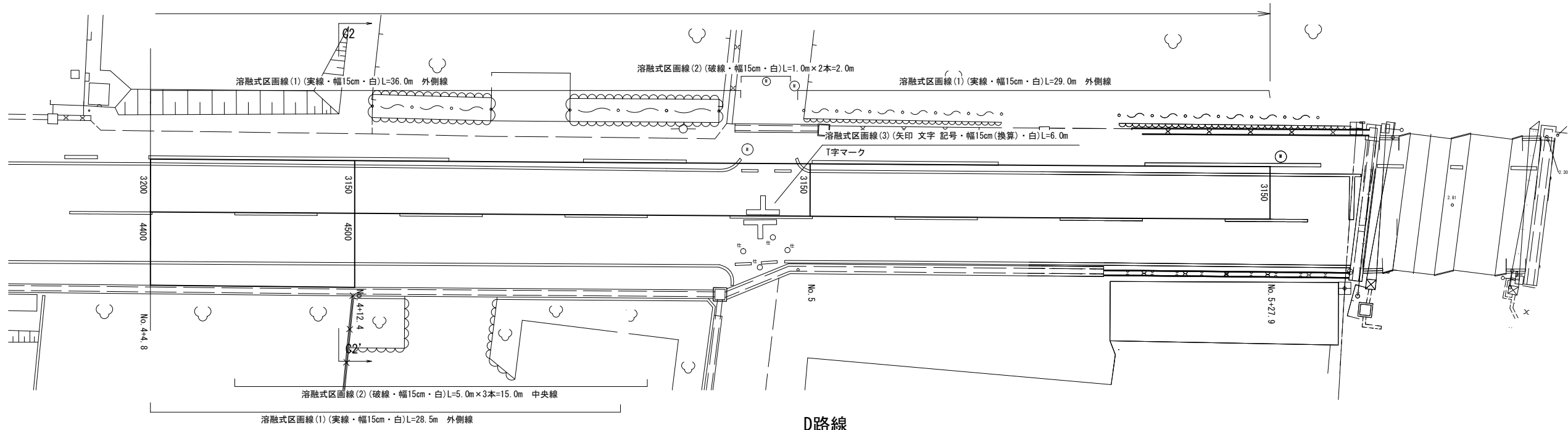
津市上下水道事業局			
工事名	令和4年度水工第29号 河芸町一色ほか2町地内配水管布設工事に伴う 舗装復旧工事		
図面の種類	平面図(2/3)		
縮尺	図示	図面番号	2/4
受注者名			

# 設計図

## 平面図(3/3)

S=1:200

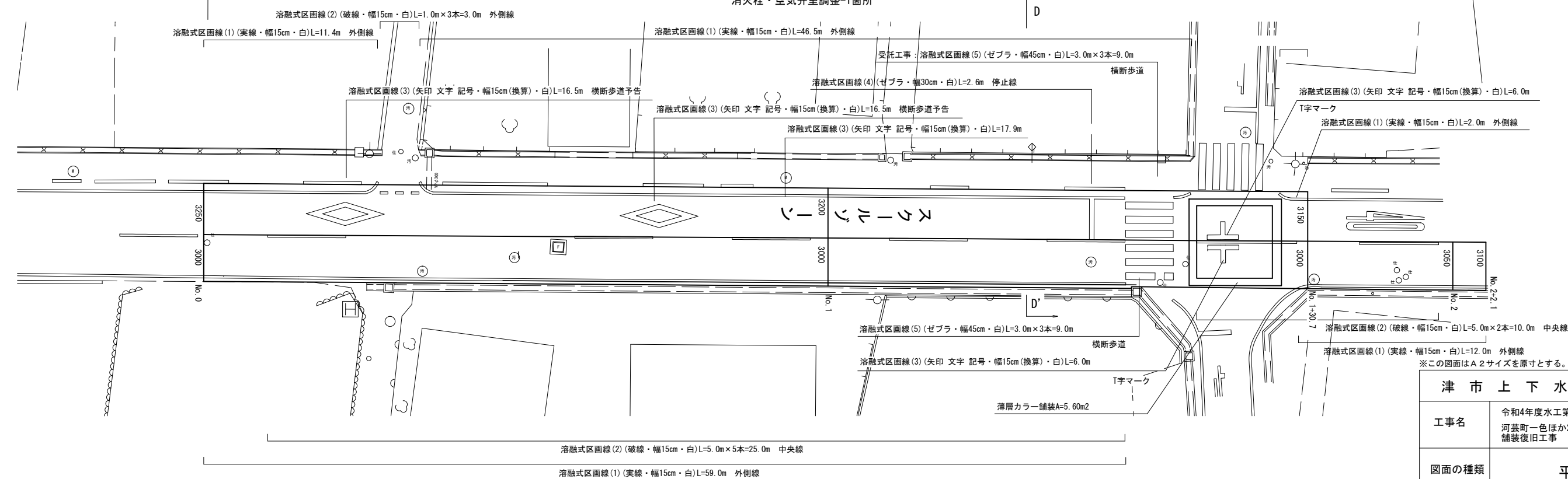
### C路線



### D路線

## 切削オーバーレイ A=473.2m<sup>2</sup>

消火栓・空気弁室調整-1箇所



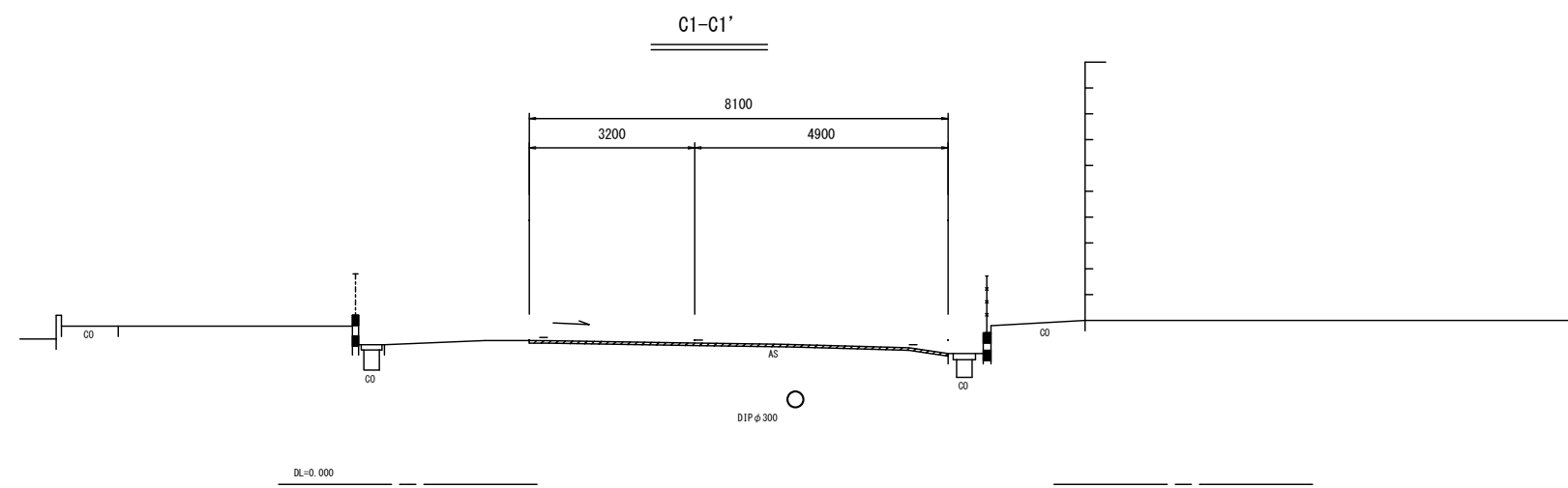
津市上下水道事業局			
工事名	令和4年度水工第29号 河芸町一色ほか2町地内配水管布設工事に伴う 舗装復旧工事		
図面の種類	平面図(3/3)		
縮尺	図示	図面番号	3/4
受注者名			

※この図面はA2サイズを原寸とする。

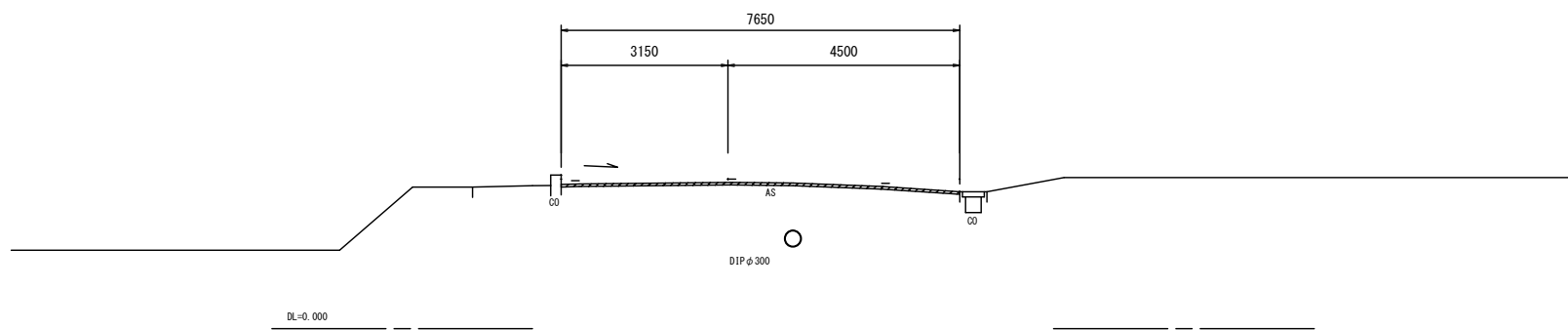
設 計 図

標準横断図

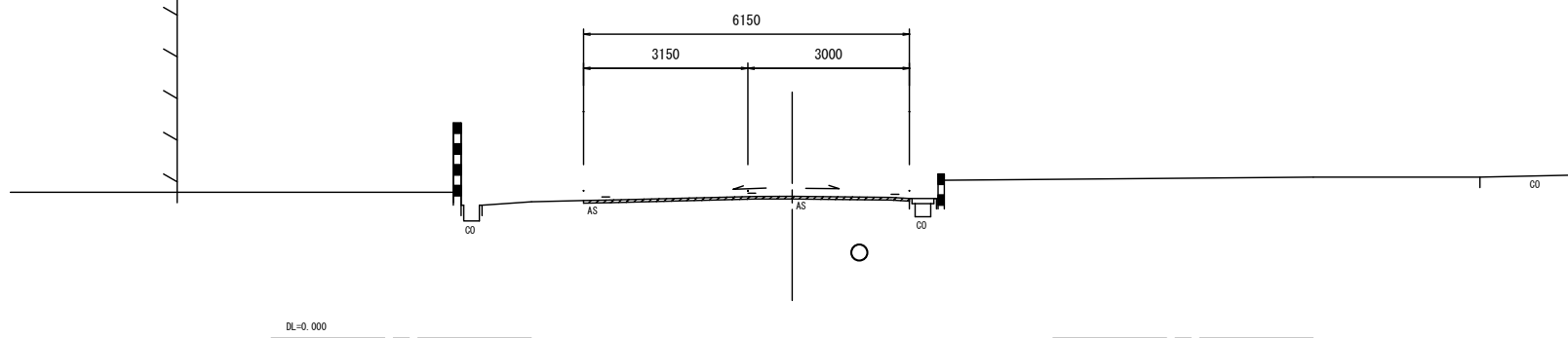
S=1:100



C2-C2'

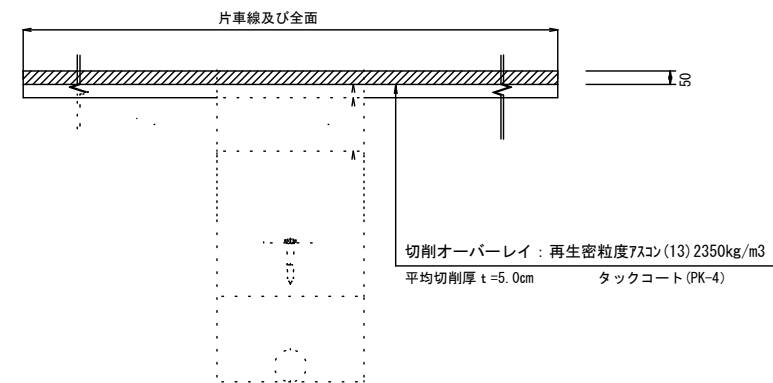


D-D'



舗装構成図

S=1:20



切削オーバーレイ：再生密粒度7スコン(13) 2350kg/m3  
平均切削厚 t=5.0cm タックコート(PK-4)

※この図面はA2サイズを原寸とする。

津市上下水道事業局			
工事名	令和4年度水工第29号 河芸町一色ほか2町地内配水管布設工事に伴う 舗装復旧工事		
図面の種類	標準横断図・舗装構成図		
縮尺	図示	図面番号	4/4
受注者名			