

# 平面図 (1)

S=1:500



※この図面はA2サイズを原寸とする。

|       |                                    |      |      |
|-------|------------------------------------|------|------|
| 工 事 名 | 令和4年度下工公補第19号<br>津北部第13処理分区公共下水道工事 |      |      |
| 施工箇所名 | 津市栄町一丁目及び上浜町一丁目地内                  |      |      |
| 図 面 名 | 平面図 (1)<br>(1号工事箇所)                |      |      |
| 縮 尺   | 1:500                              | 図面番号 | 1/23 |
| 事業所名  | 津市上下水道事業局下水道工務課                    |      |      |

# 平面図 (2)

S=1:500



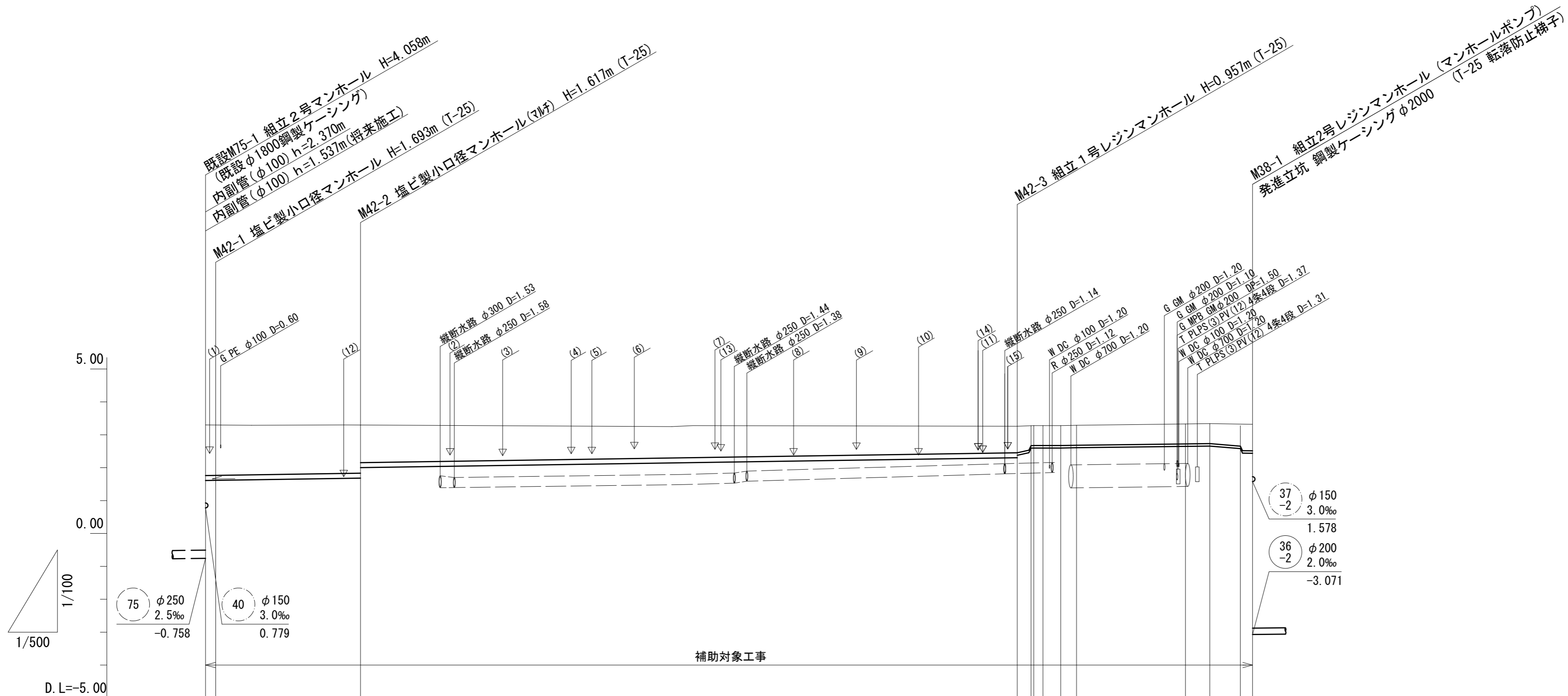
| 凡 例 |          |                 |
|-----|----------|-----------------|
|     | 計画路線     | ◎ 組立2号マンホール     |
|     | 圧送管      | ○ 組立1号マンホール     |
|     | 将来路線     | ⊙ 組立1号レジンマンホール  |
|     | 既設路線     | □ 組立A1号マンホール    |
|     | 公共樹(取付管) | ⊗ 塩ビ製リブ付小型マンホール |
|     |          | ⊕ マンホールポンプ      |

※この図面はA2サイズを原寸とする。

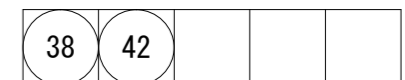
|       |                                    |      |      |
|-------|------------------------------------|------|------|
| 工 事 名 | 令和4年度下工公補第19号<br>津北部第13処理分区公共下水道工事 |      |      |
| 施工箇所名 | 津市栄町一丁目及び上浜町一丁目地内                  |      |      |
| 図 面 名 | 平面図 (2)<br>(1号工事箇所)                |      |      |
| 縮 尺   | 1:500                              | 図面番号 | 2/23 |
| 事業所名  | 津市上下水道事業局下水道工務課                    |      |      |

# 縦断面図 (1)

縮尺 縦 1:100  
横 1:500



|      |                      |                |                             |                                                                      |                                        |
|------|----------------------|----------------|-----------------------------|----------------------------------------------------------------------|----------------------------------------|
| 路線記号 |                      | 42             | PRP φ150<br>3.0‰<br>122.10m | 38                                                                   | VP φ75<br>圧送<br>35.75m                 |
| 勾配   |                      | 3.0‰           |                             | 圧送管                                                                  |                                        |
| 土被り  | 1.54<br>1.54         | 1.46<br>1.14   |                             | 0.80<br>0.80<br>0.80<br>0.80<br>0.80<br>0.80<br>0.80<br>0.80<br>0.80 | 0.60<br>0.60<br>0.60<br>0.60           |
| 掘削深  | 1.79<br>1.80         | 1.72<br>1.40   |                             | 1.06<br>0.99<br>0.79<br>0.79<br>0.79<br>0.79<br>0.79<br>0.79<br>0.79 | 0.79<br>0.79<br>0.79<br>0.99           |
| 管底高  | 1.612<br>1.617       | 1.683<br>2.007 |                             | 2.303<br>2.378<br>2.598<br>2.598<br>2.598<br>2.598<br>2.608<br>2.608 | 2.648<br>2.658<br>2.638<br>2.438       |
| 地盤高  | 3.30<br>3.31         | 3.30           |                             | 3.26<br>3.28<br>3.28<br>3.28<br>3.28<br>3.28<br>3.29                 | 3.33<br>3.34<br>3.32<br>3.32           |
| 追加距離 | 0.00<br>1.55         | 23.55          |                             | 122.10<br>124.19<br>124.60<br>126.00<br>128.70<br>131.10             | 147.65<br>151.35<br>155.99<br>157.85   |
| 距離   | 0.00<br>1.55         | 22.00          |                             | 98.55<br>2.09<br>0.41<br>1.40<br>2.70<br>2.40                        | 16.55<br>3.70<br>4.64<br>1.86          |
| 測点   | 既設<br>M75-1<br>M42-1 | M42-2          |                             | M42-3<br>M42-3<br>IP-38-2<br>IP-38-2<br>IP-38-3<br>IP-38-4           | IP-38-5<br>IP-38-6<br>IP-38-6<br>M38-1 |

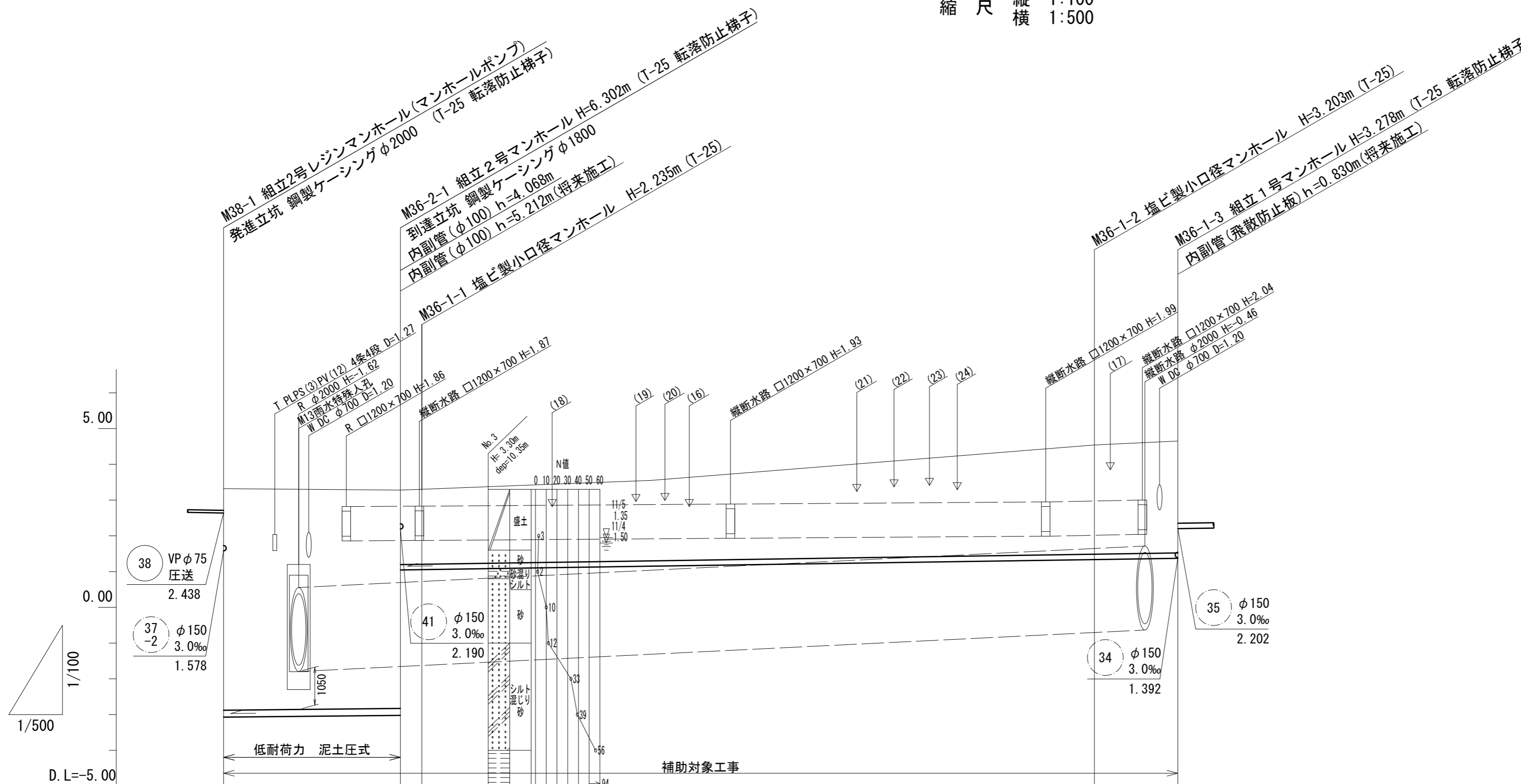


※この図面はA2サイズを原寸とする。

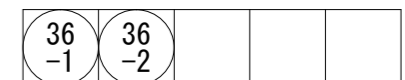
|       |                                    |      |      |
|-------|------------------------------------|------|------|
| 工事名   | 令和4年度下工公補第19号<br>津北部第13処理分区公共下水道工事 |      |      |
| 施工箇所名 | 津市栄町一丁目及び上浜町一丁目地内                  |      |      |
| 図面名   | 縦断面図 (1)                           |      |      |
| 縮尺    | 縦 1:100<br>横 1:500                 | 図面番号 | 3/23 |
| 事業所名  | 津市上下水道事業局下水道工務課                    |      |      |

# 縦断面図 (2)

縮尺 縦 1:100  
横 1:500



|      |        |                           |         |                             |
|------|--------|---------------------------|---------|-----------------------------|
| 路線記号 | 36-2   | VP φ200<br>2.0‰<br>24.70m | 36-1    | PRP φ150<br>3.0‰<br>108.60m |
| 勾配   | 2.0‰   |                           | 3.0‰    |                             |
| 土被り  | 6.18   | 6.09<br>2.08<br>2.08      | 3.05    | 3.13                        |
| 掘削深  | -      | 2.34<br>2.34              | 3.31    | 3.38                        |
| 管底高  | -3.071 | -3.022<br>-1.046<br>1.055 | 1.337   | 1.372                       |
| 地盤高  | 3.32   | 3.28<br>3.29              | 4.54    | 4.65                        |
| 追加距離 | 0.00   | 24.70<br>27.70            | 121.65  | 133.30                      |
| 距離   | 0.00   | 24.70<br>3.00             | 93.95   | 11.65                       |
| 測点   | M38-1  | M36-2-1<br>M36-1-1        | M36-1-2 | M36-1-3                     |

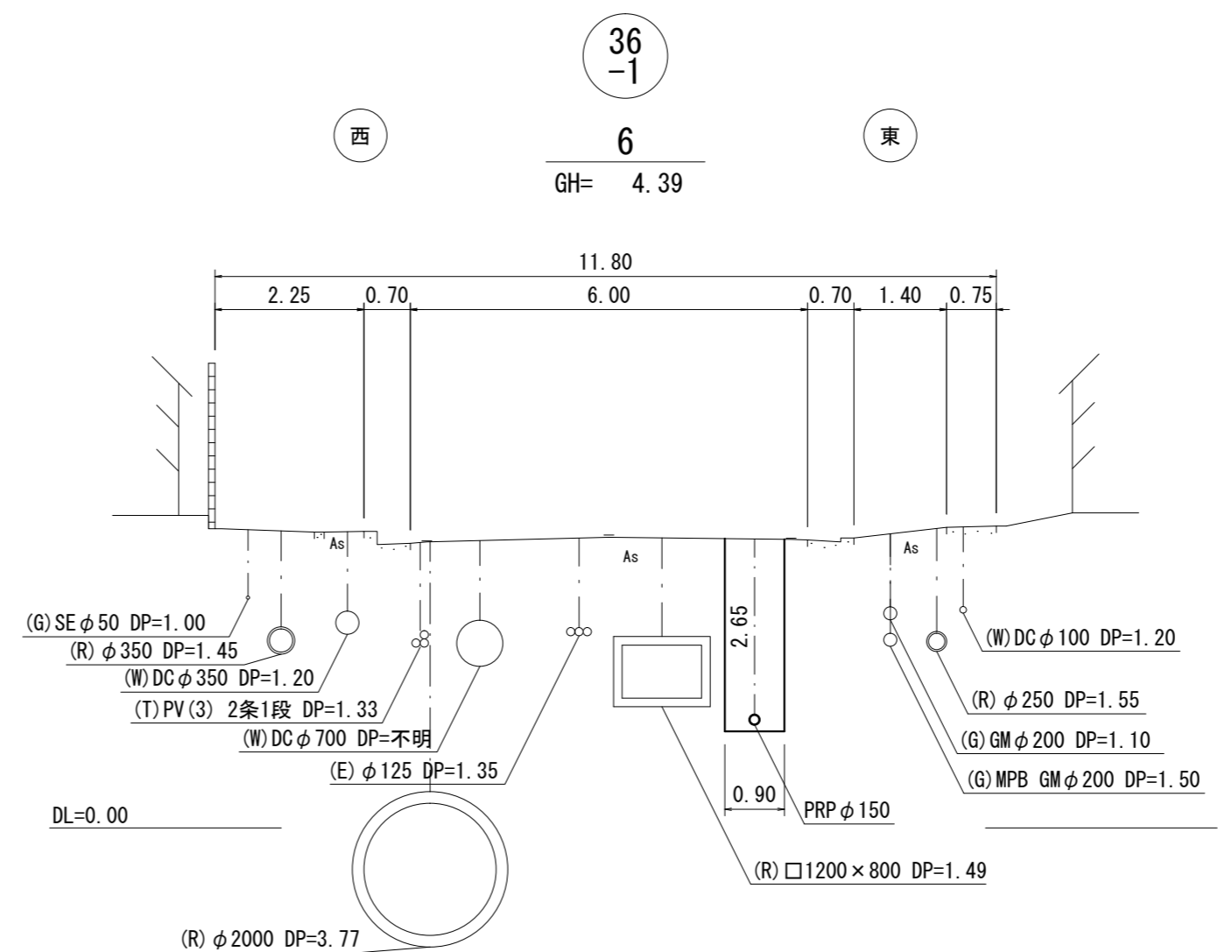
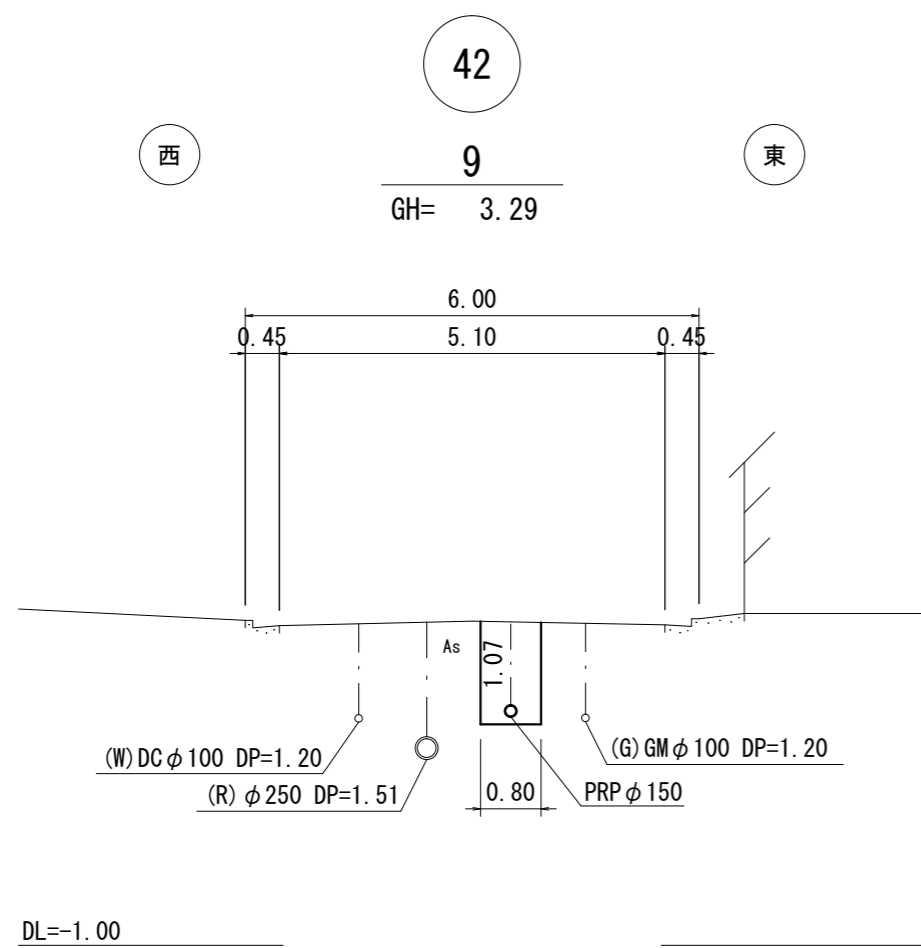
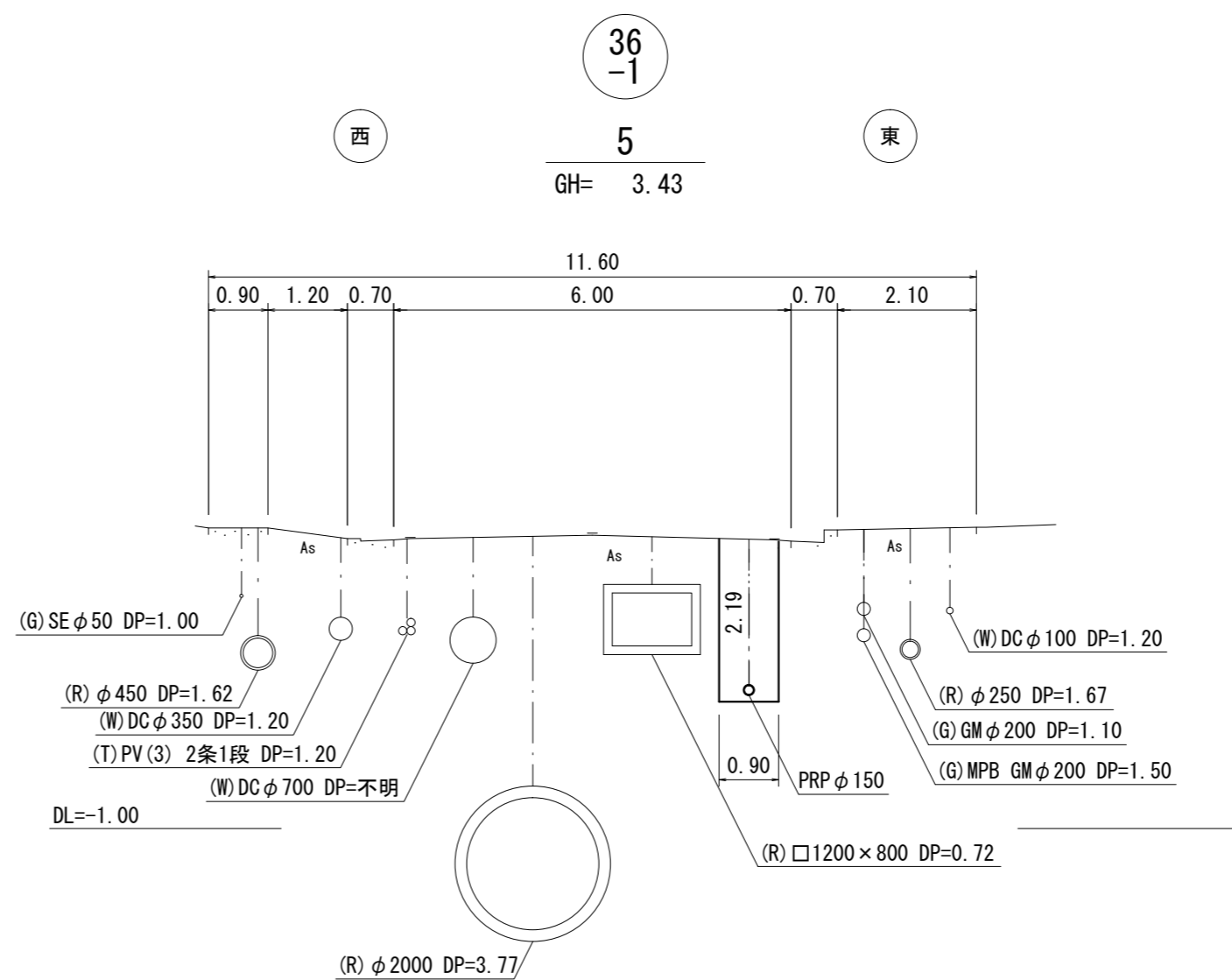
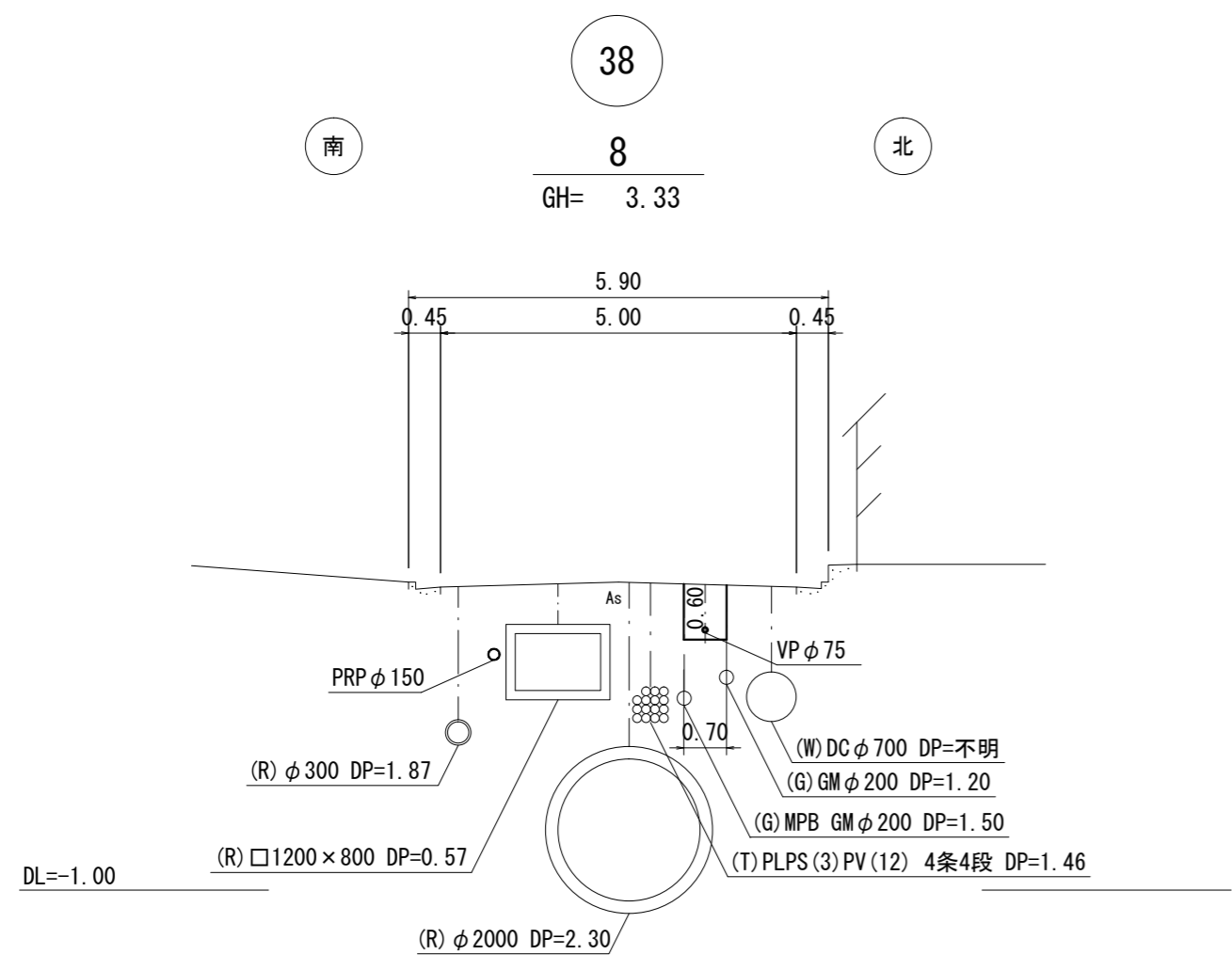


※この図面はA2サイズを原寸とする。

|       |                                    |      |      |
|-------|------------------------------------|------|------|
| 工事名   | 令和4年度下工公補第19号<br>津北部第13処理分区公共下水道工事 |      |      |
| 施工箇所名 | 津市栄町一丁目及び上浜町一丁目地内                  |      |      |
| 図面名   | 縦断面図 (2)                           |      |      |
| 縮尺    | 縦 1:100<br>横 1:500                 | 図面番号 | 4/23 |
| 事業所名  | 津市上下水道事業局下水道工務課                    |      |      |

# 横断面図

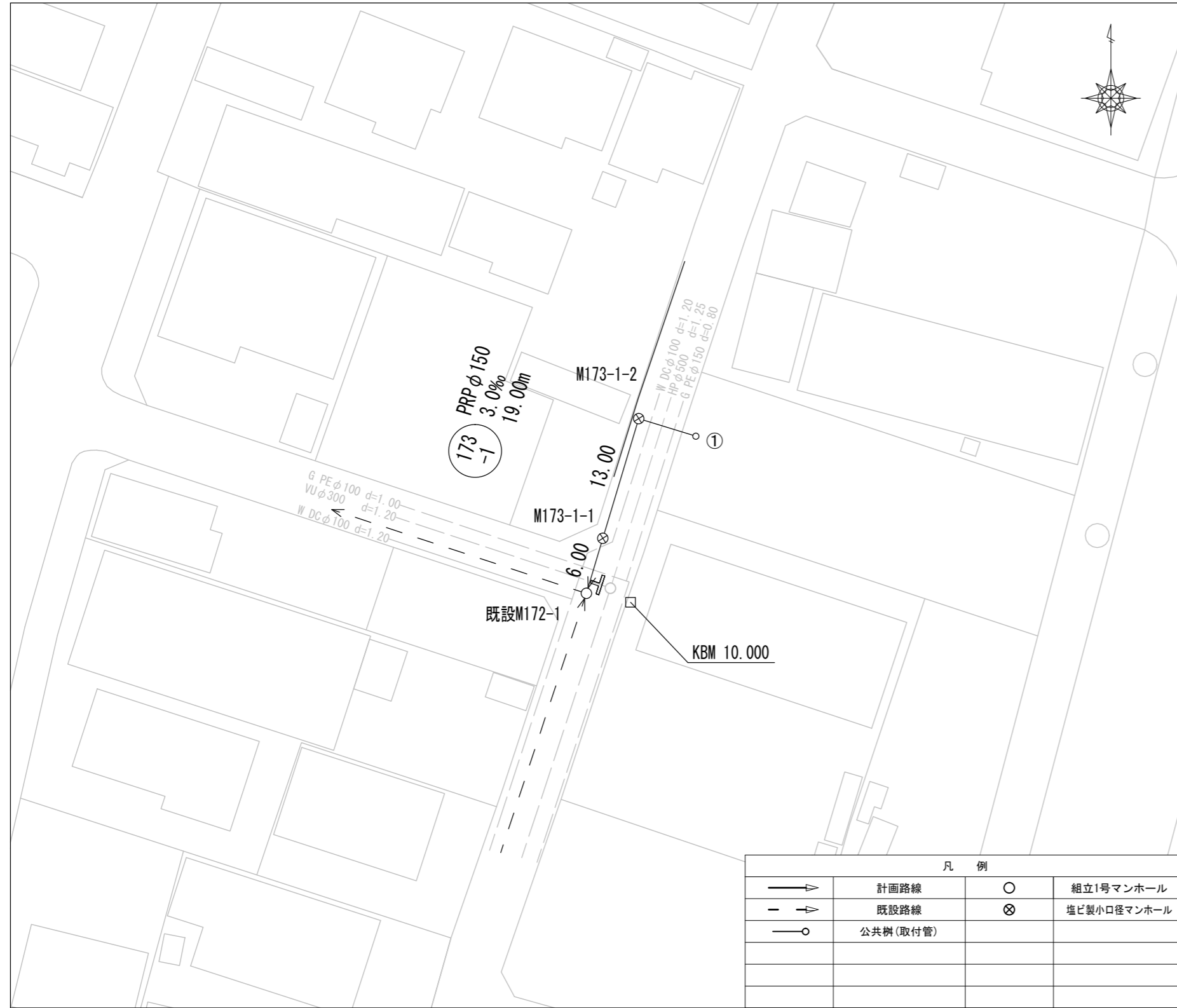
S=1:100



※この図面はA2サイズを原寸とする。

|       |                                    |      |      |
|-------|------------------------------------|------|------|
| 工事名   | 令和4年度下工公補第19号<br>津北部第13処理分区公共下水道工事 |      |      |
| 施工箇所名 | 津市栄町一丁目及び上浜町一丁目地内                  |      |      |
| 図面名   | 横断面図                               |      |      |
| 縮尺    | 1:100                              | 図面番号 | 5/23 |
| 事業所名  | 津市上下水道事業局下水道工務課                    |      |      |

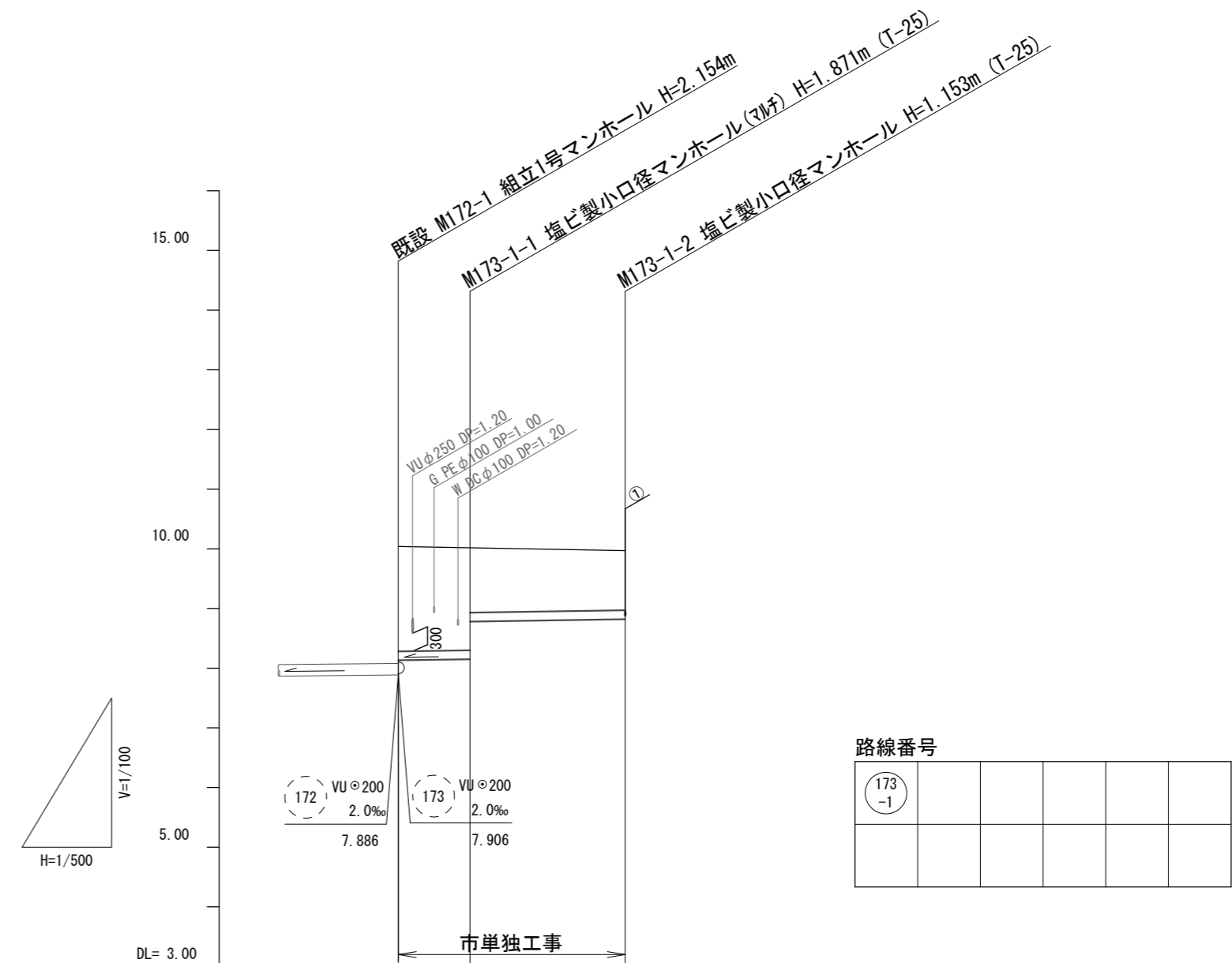
平面図 (2号工事箇所) 1/500



| 凡例 |          |   |             |
|----|----------|---|-------------|
|    | 計画路線     | ○ | 組立1号マンホール   |
|    | 既設路線     | ⊗ | 塩ビ製小口径マンホール |
|    | 公共樹(取付管) |   |             |
|    |          |   |             |
|    |          |   |             |

縦断面図

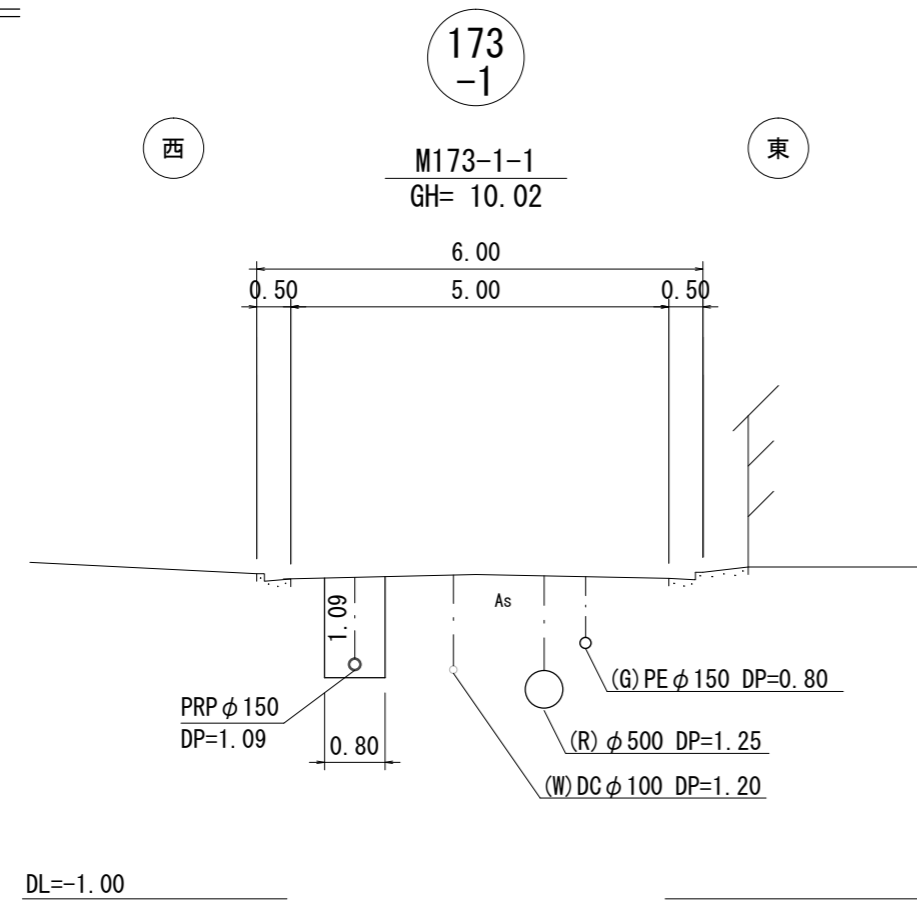
V=1/100  
H=1/500



| 路線番号 |  |  |  |  |
|------|--|--|--|--|
| 173  |  |  |  |  |
| -1   |  |  |  |  |
|      |  |  |  |  |
|      |  |  |  |  |

| 路線番号 | PRP φ150<br>3.0‰<br>19.00m |                |          |
|------|----------------------------|----------------|----------|
| 土被り  | 1.76                       | 1.72<br>1.09   | 1.00     |
| 掘削深  | 2.01                       | 1.97<br>1.35   | 1.26     |
| 管底高  | 8.131                      | 8.149<br>8.778 | 8.817    |
| 地盤高  | 10.04                      | 10.02          | 9.97     |
| 追加距離 | 0.00                       | 6.00           | 19.00    |
| 単距離  | 0.00                       | 6.00           | 13.00    |
| 測点   | 既設<br>M172-1               | M173-1-1       | M173-1-2 |

横断面図 1/100

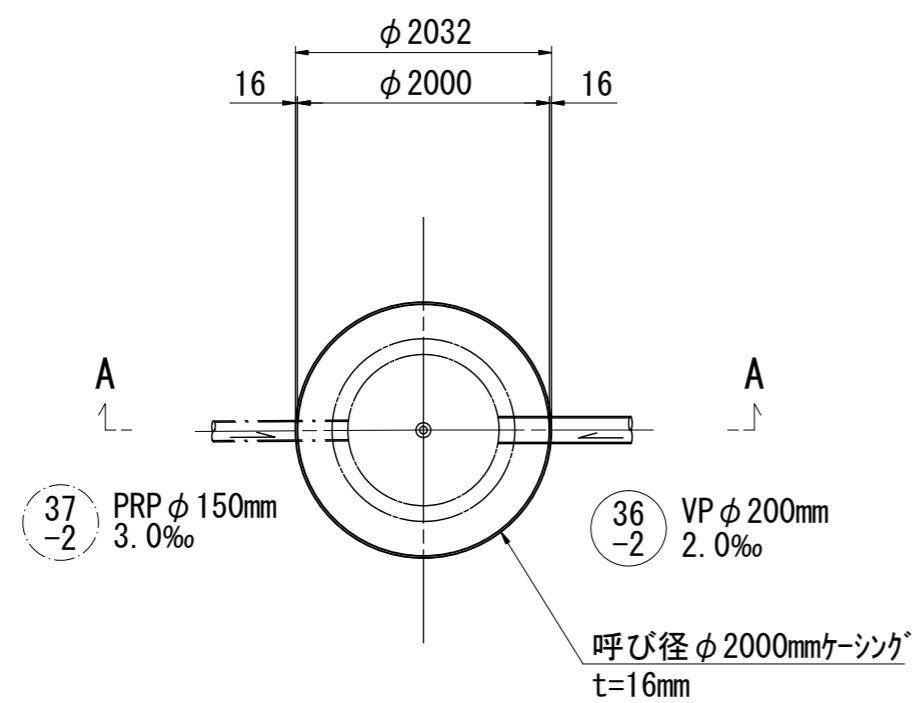


※この図面はA2サイズを原寸とする。

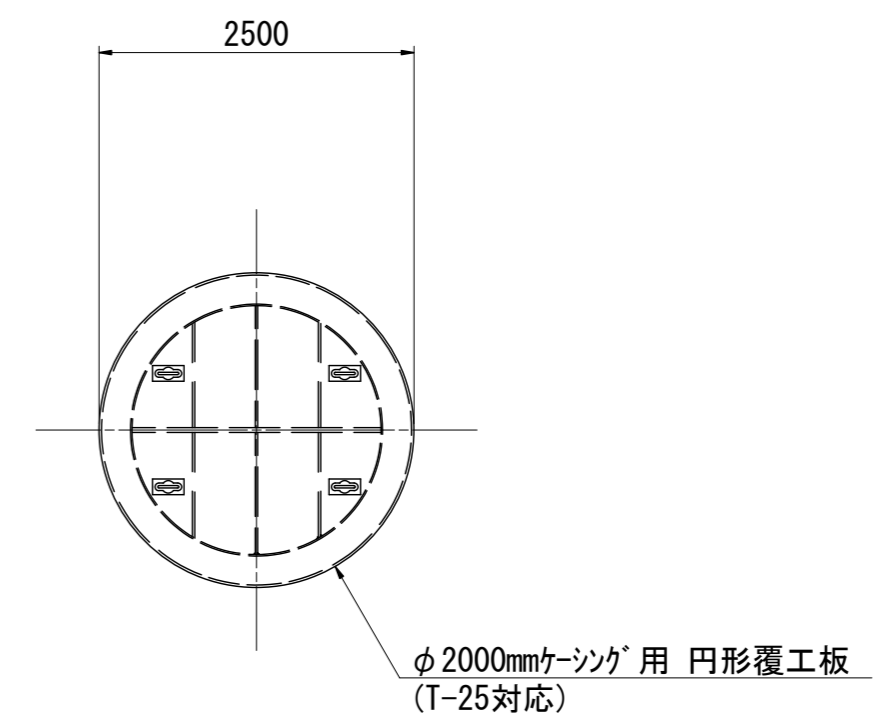
|       |                                    |      |      |
|-------|------------------------------------|------|------|
| 工事名   | 令和4年度下工公補第19号<br>津北部第13処理分区公共下水道工事 |      |      |
| 施工箇所名 | 津市栄町一丁目及び上浜町一丁目地内                  |      |      |
| 図面名   | 平面図, 縦断面図, 横断面図<br>(2号工事箇所)        |      |      |
| 縮尺    | 図示                                 | 図面番号 | 6/23 |
| 事業所名  | 津市上下水道事業局下水道工務課                    |      |      |

# M38-1 発進立坑(鋼製ケーシング式)仮設図

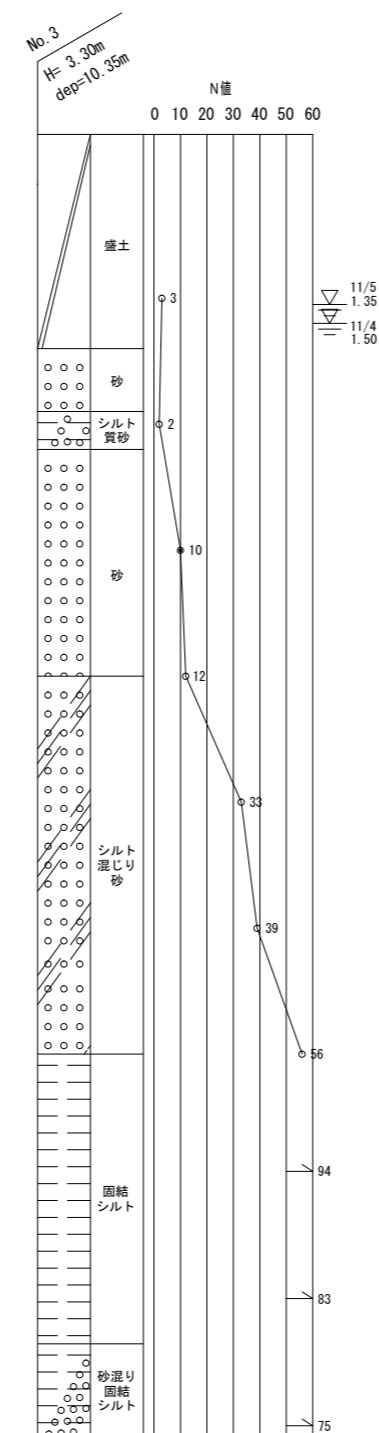
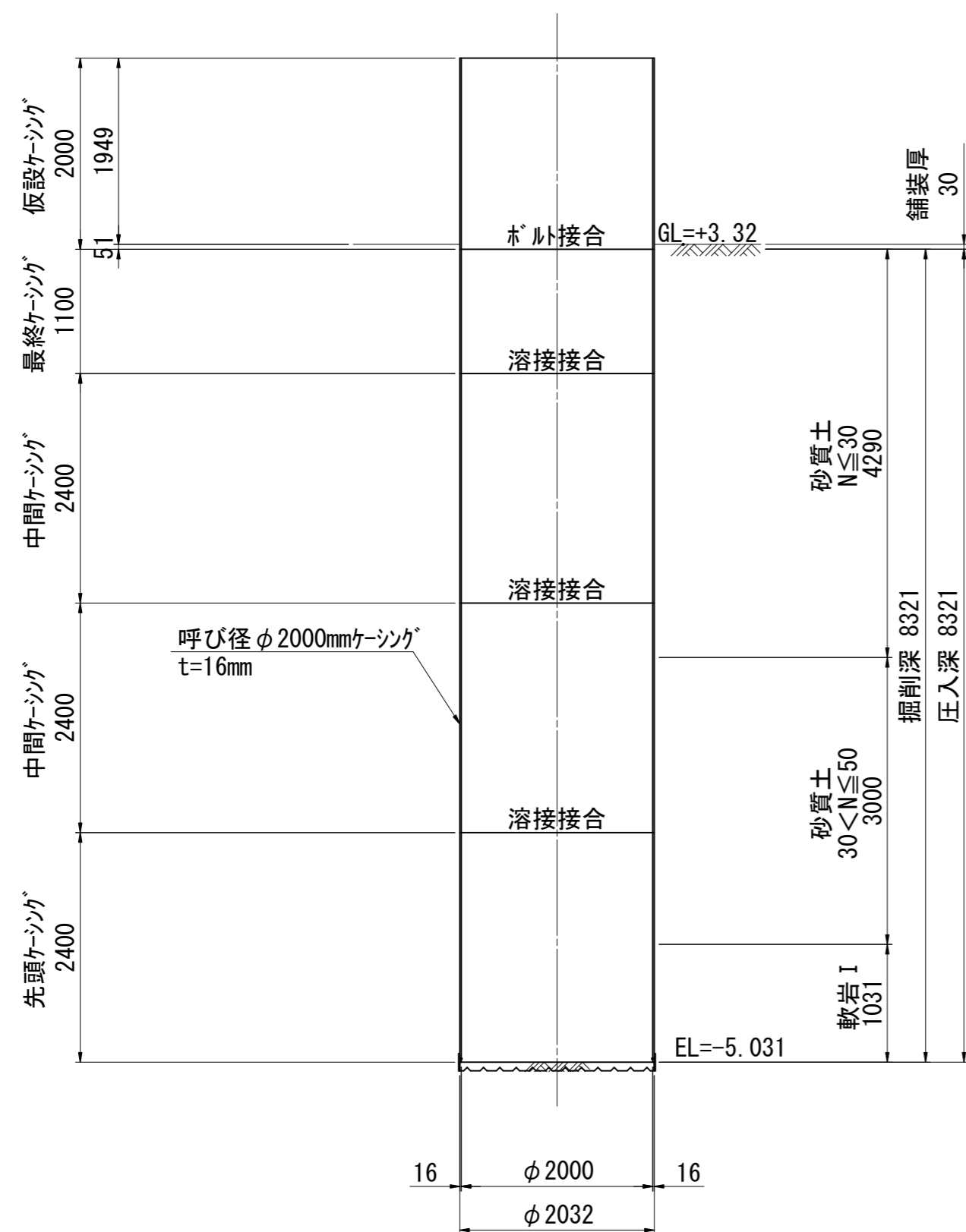
平面図



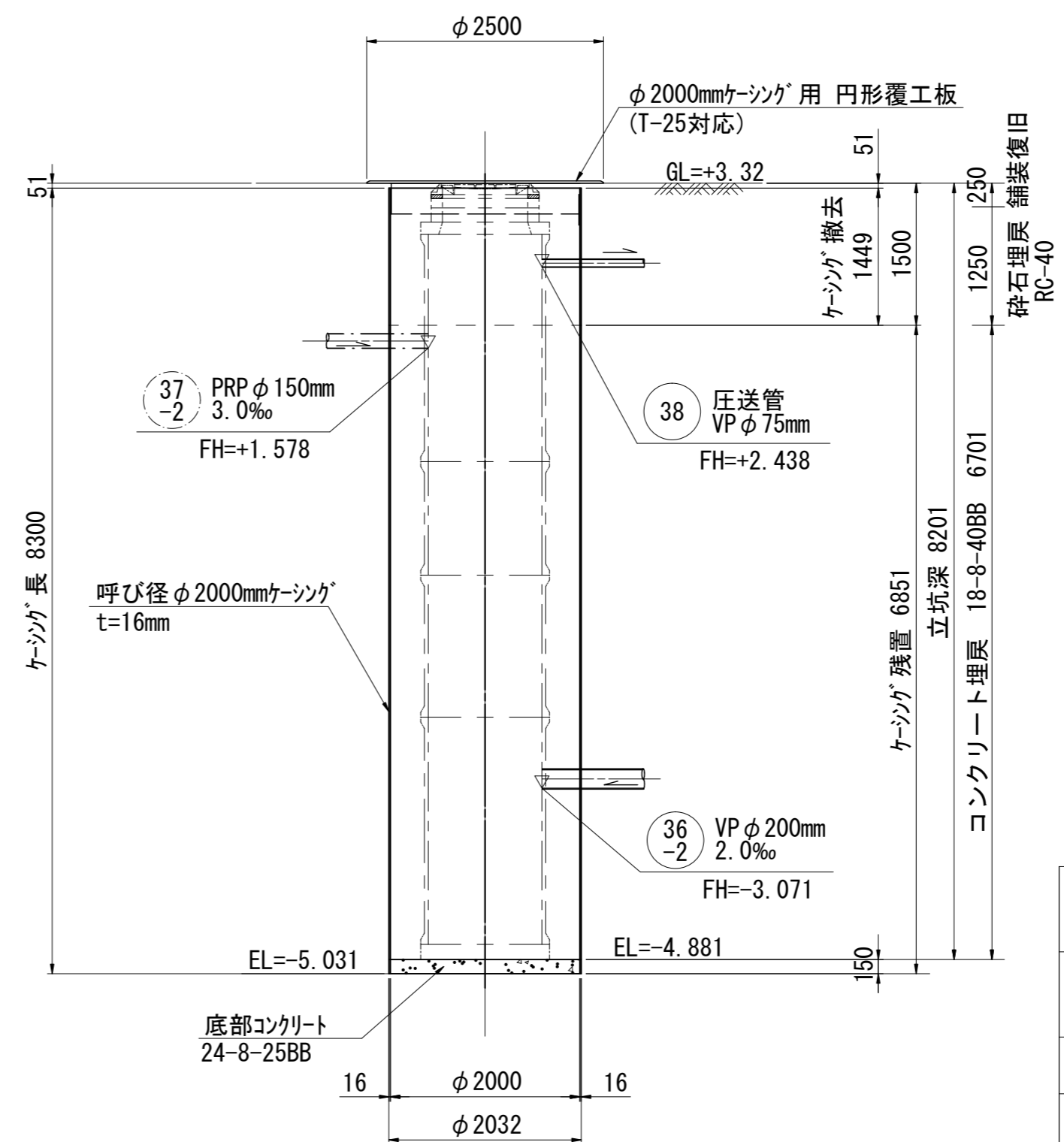
円形覆工板



圧入掘削完了図



A - A



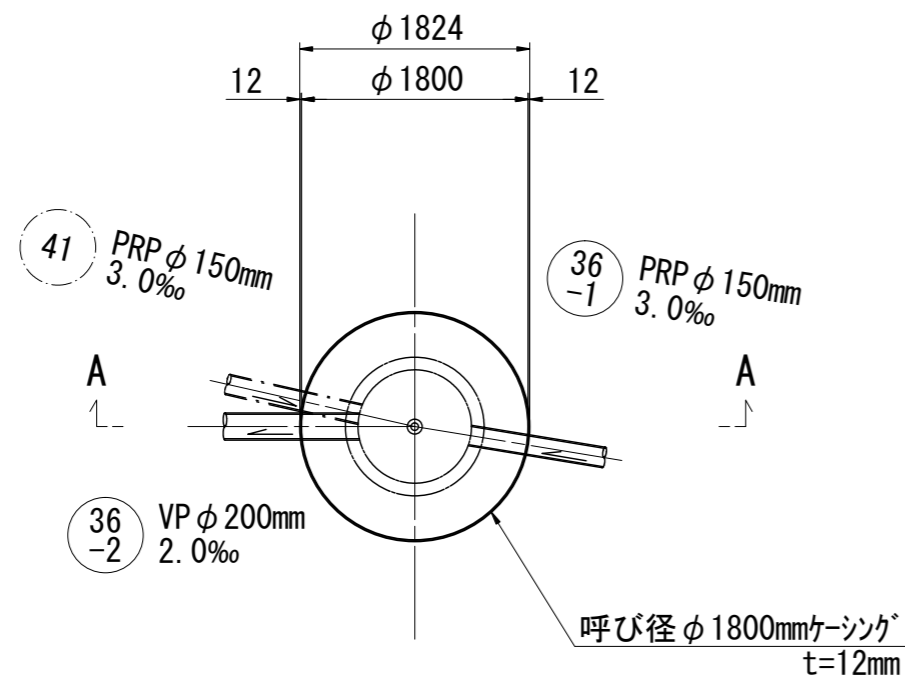
参考

※この図面はA2サイズを原寸とする。

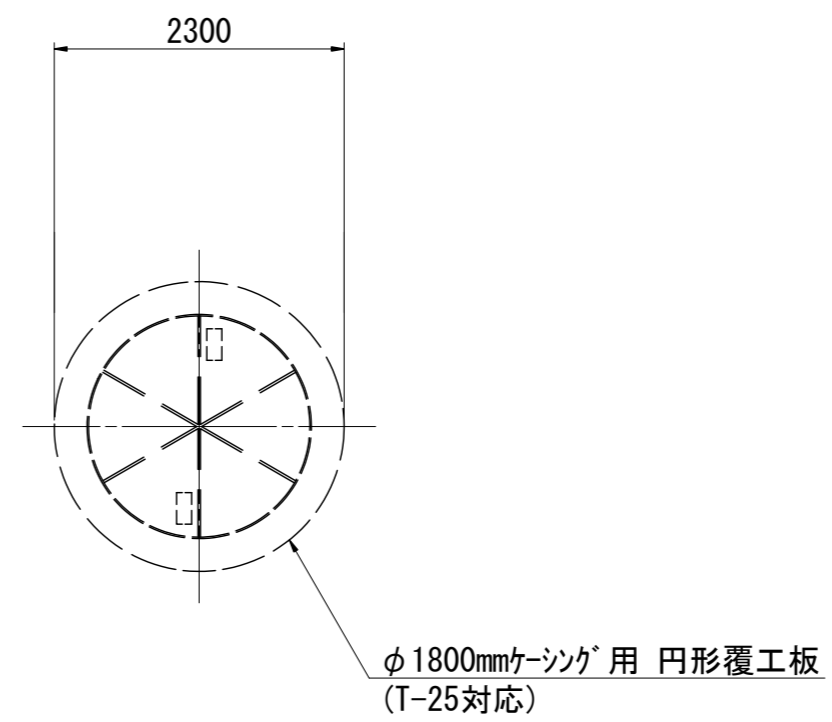
|       |                                    |      |      |
|-------|------------------------------------|------|------|
| 工事名   | 令和4年度下工公補第19号<br>津北部第13処理分区公共下水道工事 |      |      |
| 施工箇所名 | 津市栄町一丁目及び上浜町一丁目地内                  |      |      |
| 図面名   | M38-1 発進立坑(鋼製ケーシング式)仮設図            |      |      |
| 縮尺    | 1:60                               | 図面番号 | 7/23 |
| 事業所名  | 津市上下水道事業局下水道工務課                    |      |      |

# M36-2-1 到達立坑(鋼製ケーシング式)仮設図

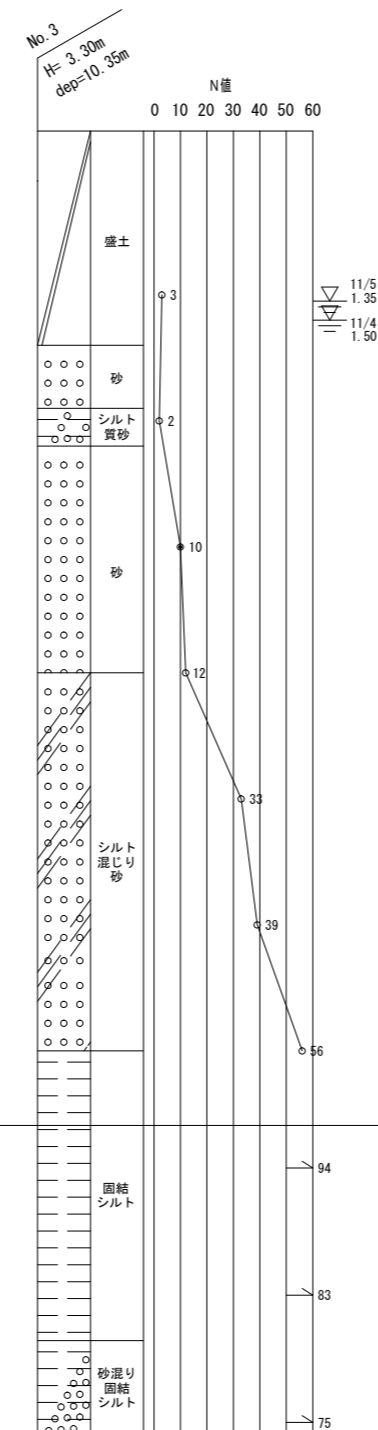
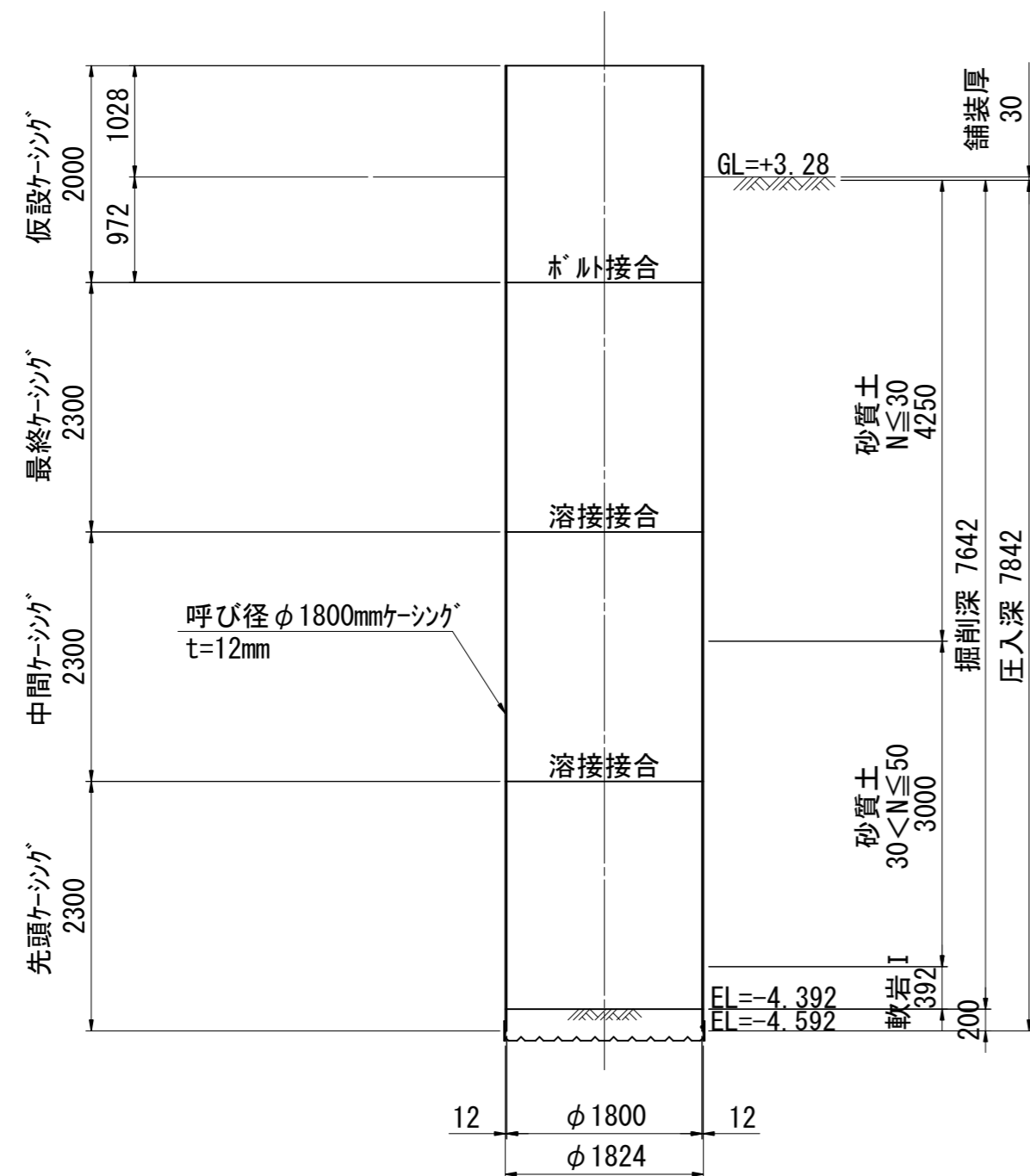
平面図



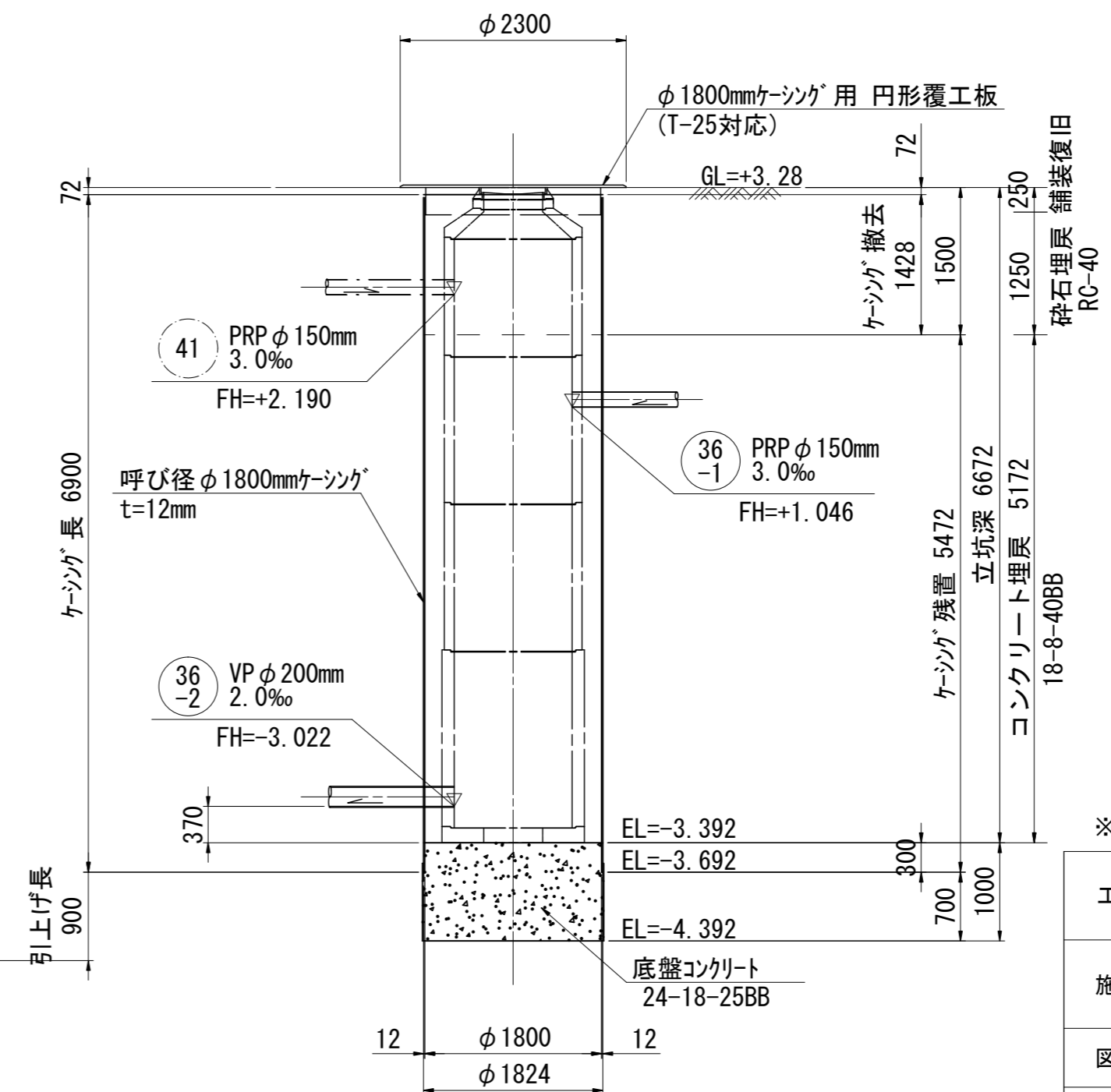
円形覆工板



圧入掘削完了図



A - A



参考

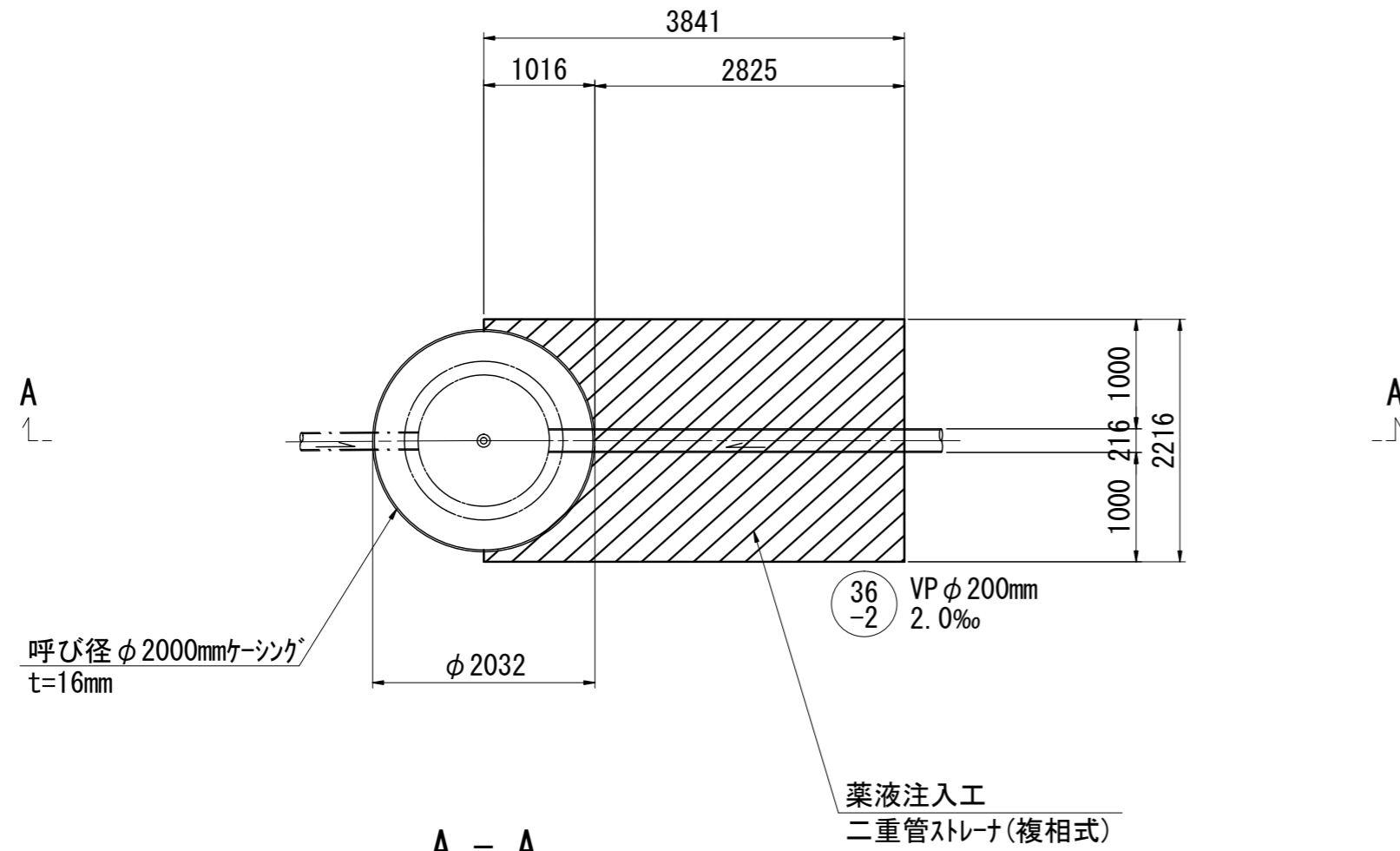
※この図面はA2サイズを原寸とする。

|       |                                    |
|-------|------------------------------------|
| 工事名   | 令和4年度下工公補第19号<br>津北部第13処理分区公共下水道工事 |
| 施工箇所名 | 津市栄町一丁目及び上浜町一丁目地内                  |
| 図面名   | M36-2-1 到達立坑(鋼製ケーシング式)仮設図          |
| 縮尺    | 1:60                               |
| 図面番号  | 8/23                               |
| 事業所名  | 津市上下水道事業局下水道工務課                    |

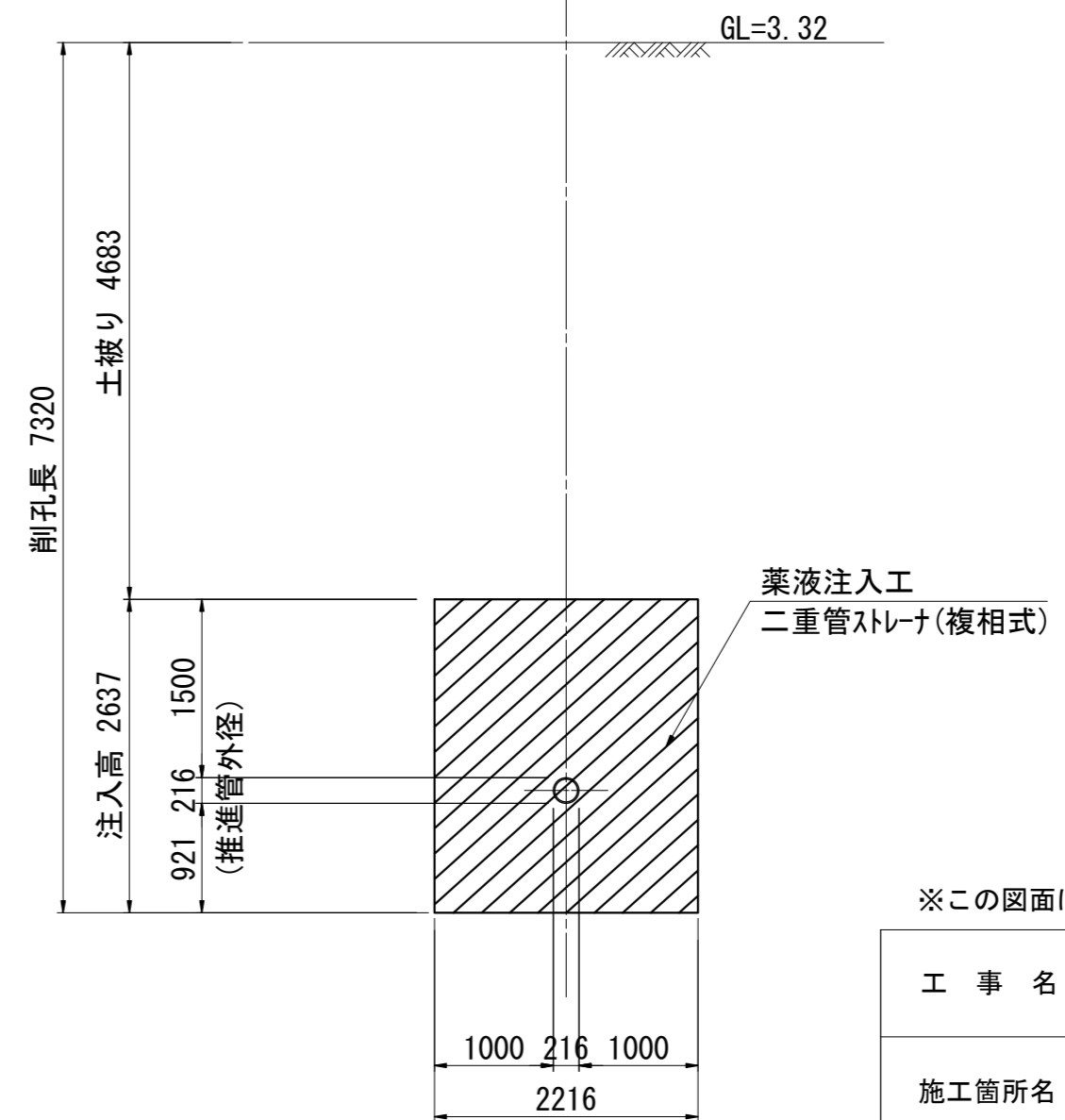
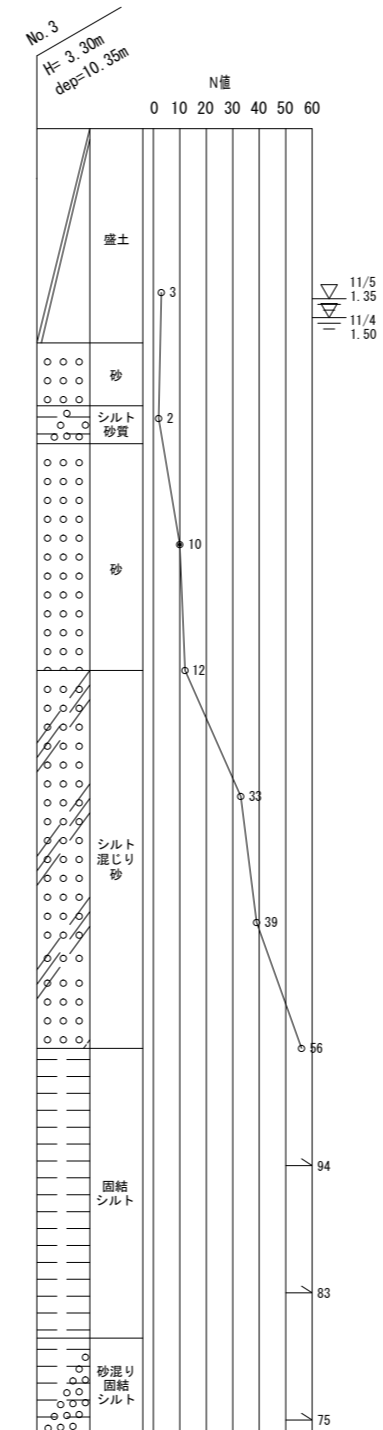
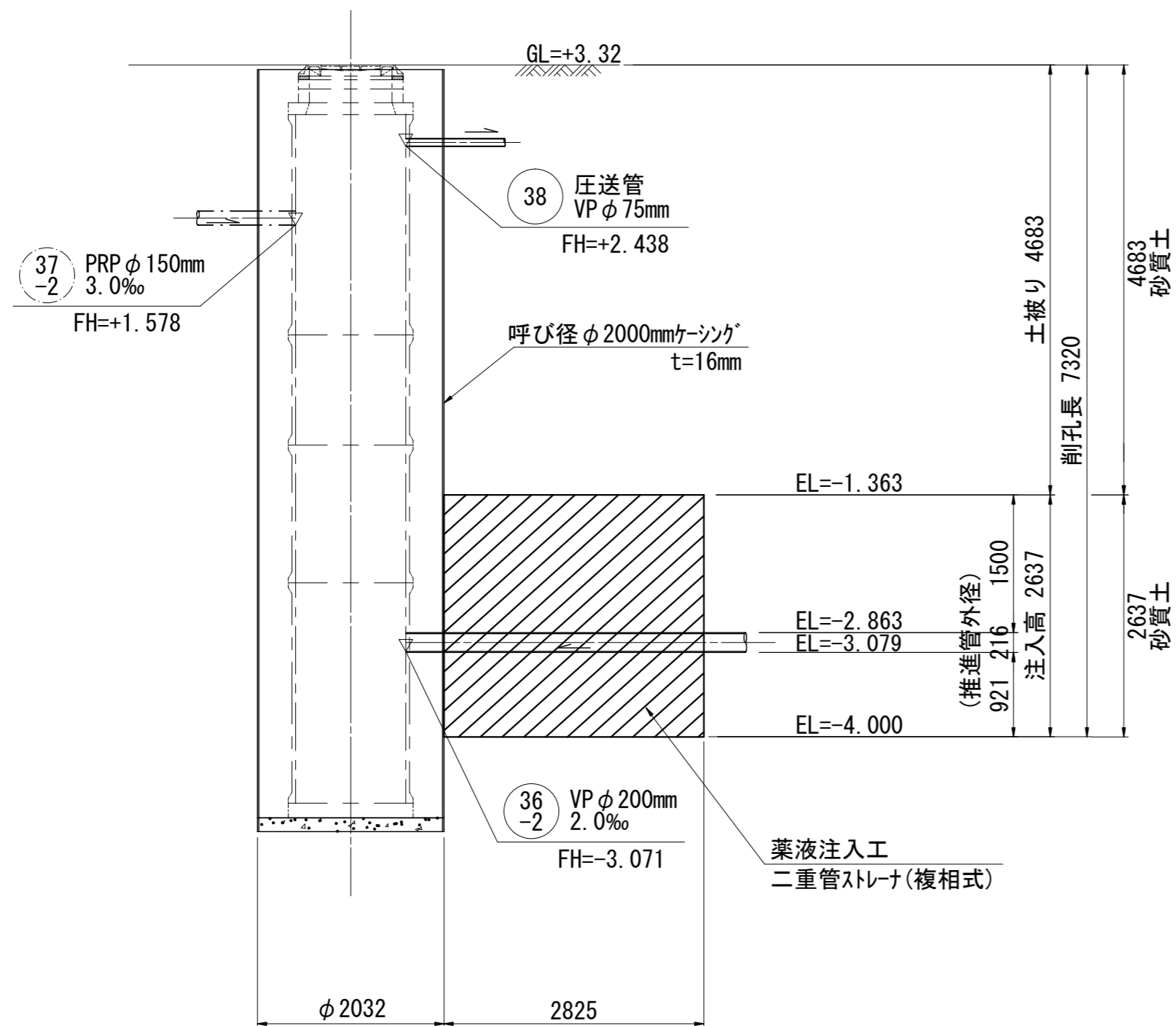


# M38-1 発進立坑 薬液注入工図

平面図



断面図

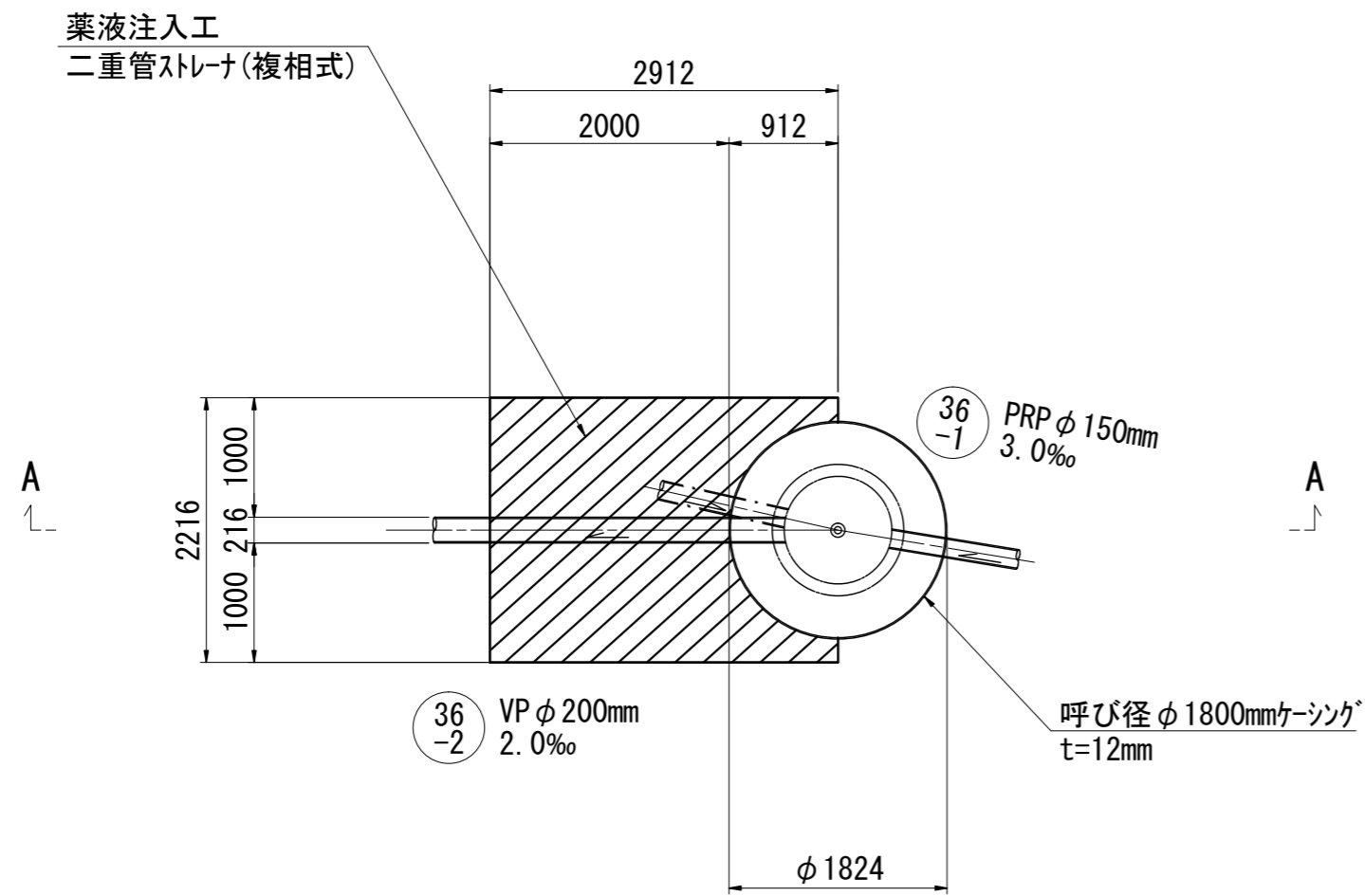


※この図面はA2サイズを原寸とする。

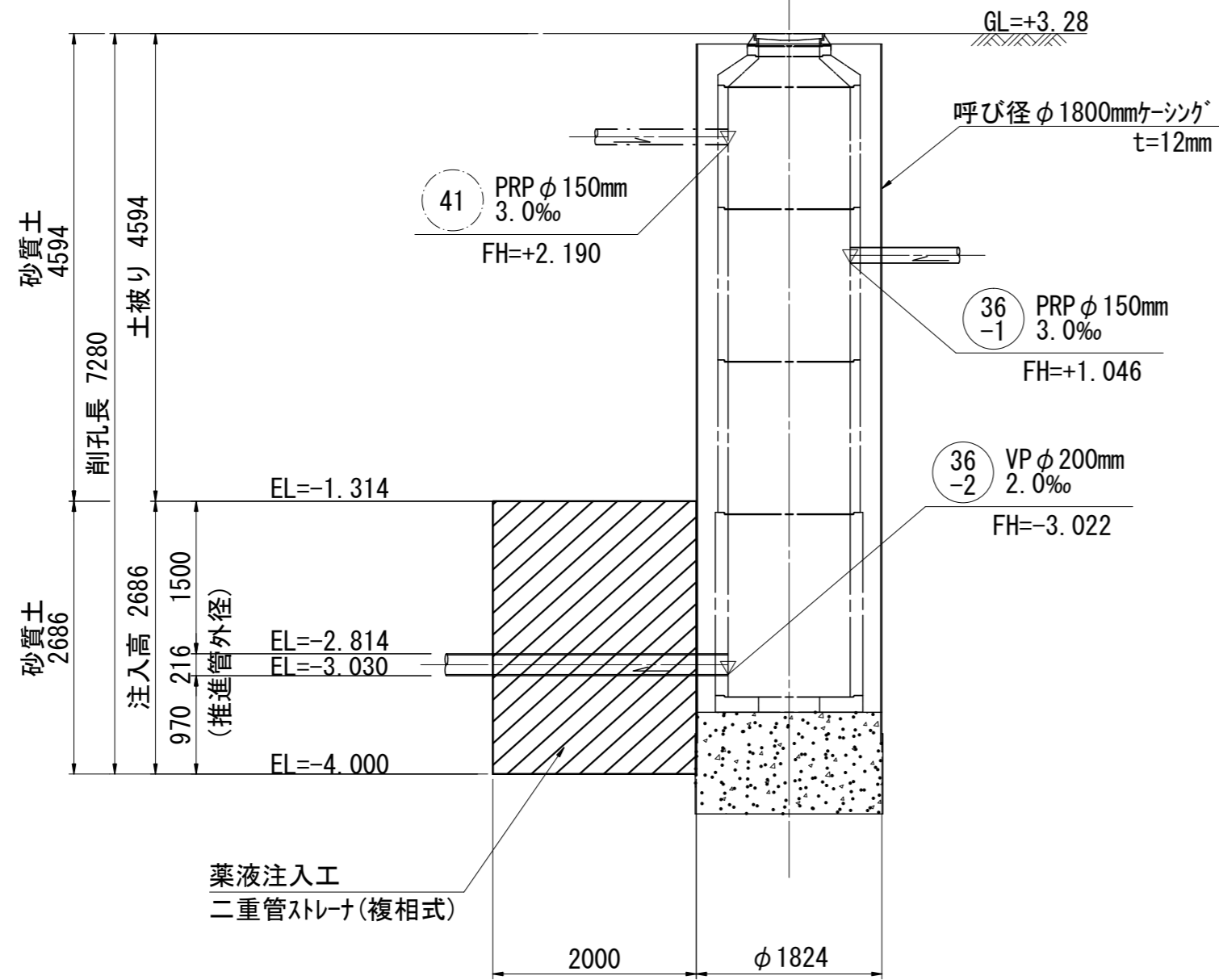
|       |                                    |      |      |
|-------|------------------------------------|------|------|
| 工事名   | 令和4年度下工公補第19号<br>津北部第13処理分区公共下水道工事 |      |      |
| 施工箇所名 | 津市栄町一丁目及び上浜町一丁目地内                  |      |      |
| 図面名   | M38-1 発進立坑 薬液注入工図                  |      |      |
| 縮尺    | 1:60                               | 図面番号 | 9/23 |
| 事業所名  | 津市上下水道事業局下水道工務課                    |      |      |

# M36-2-1 到達立坑 薬液注入工図

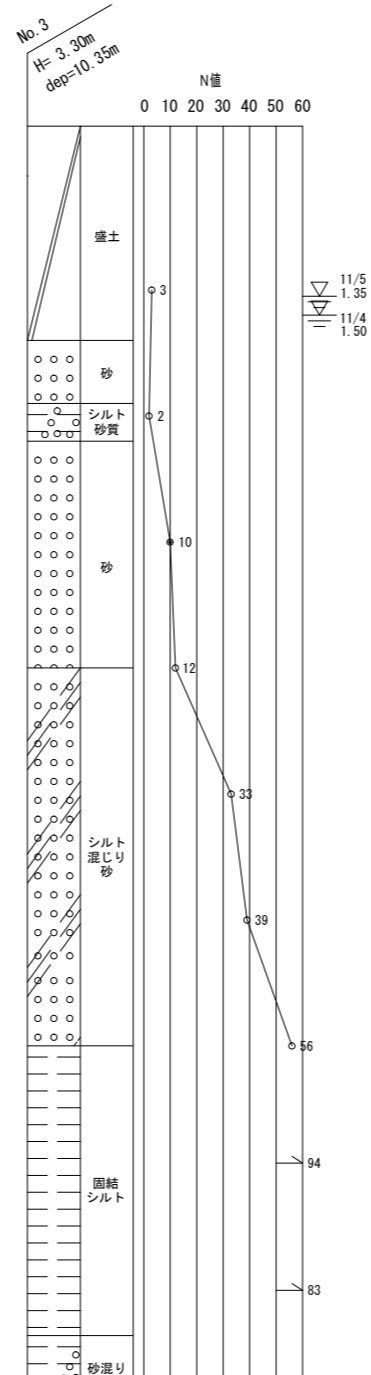
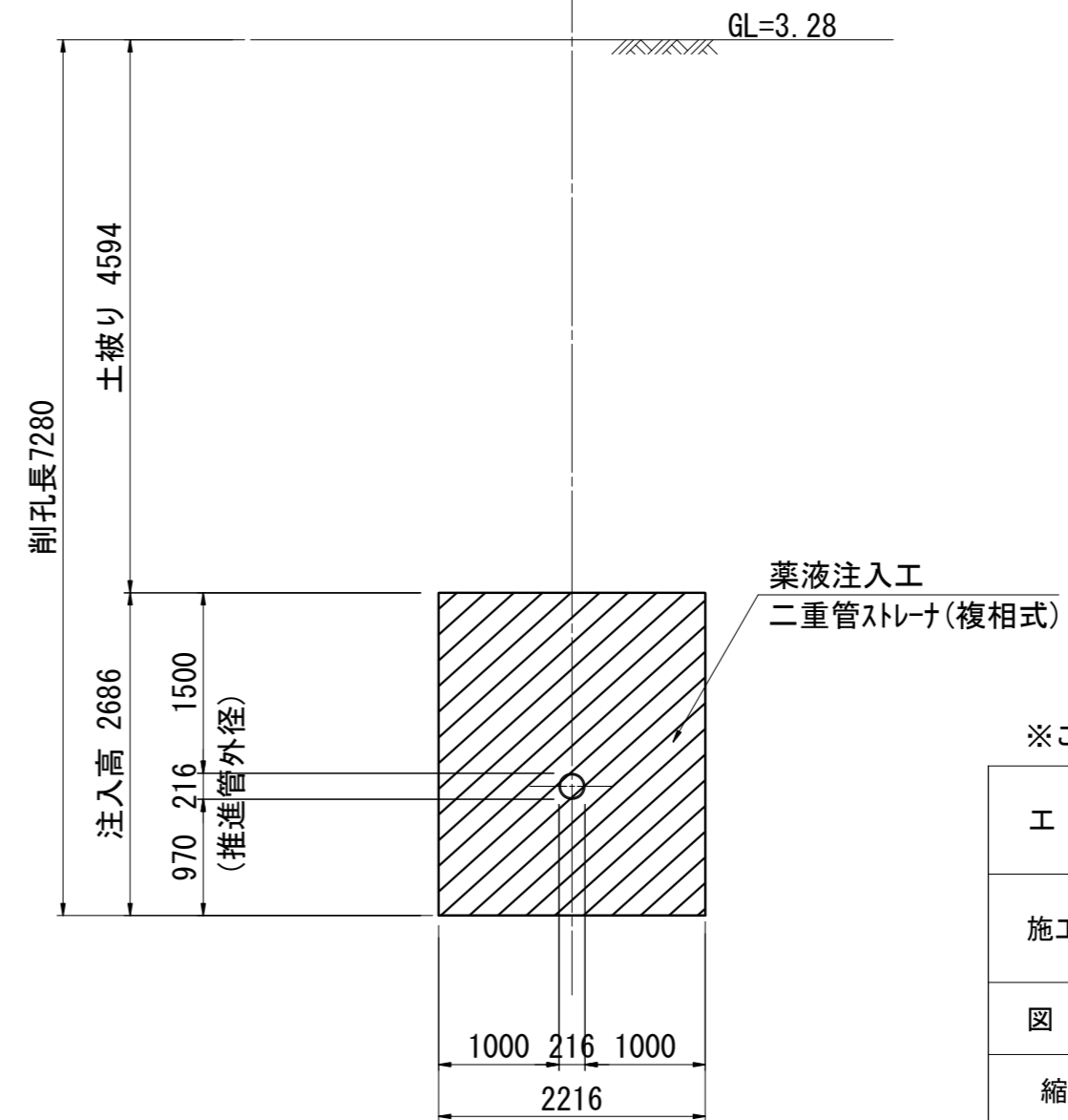
平面図



A - A



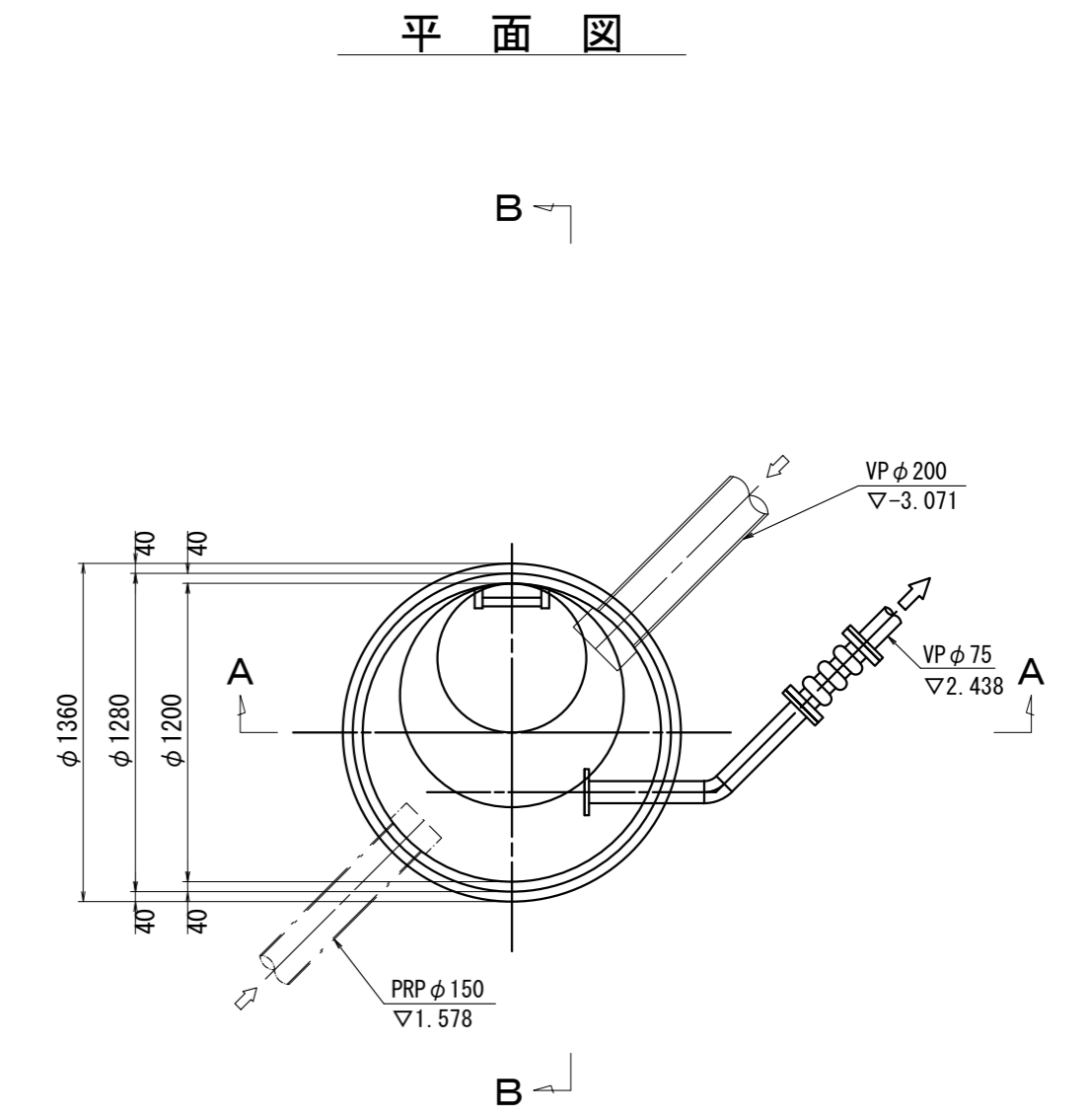
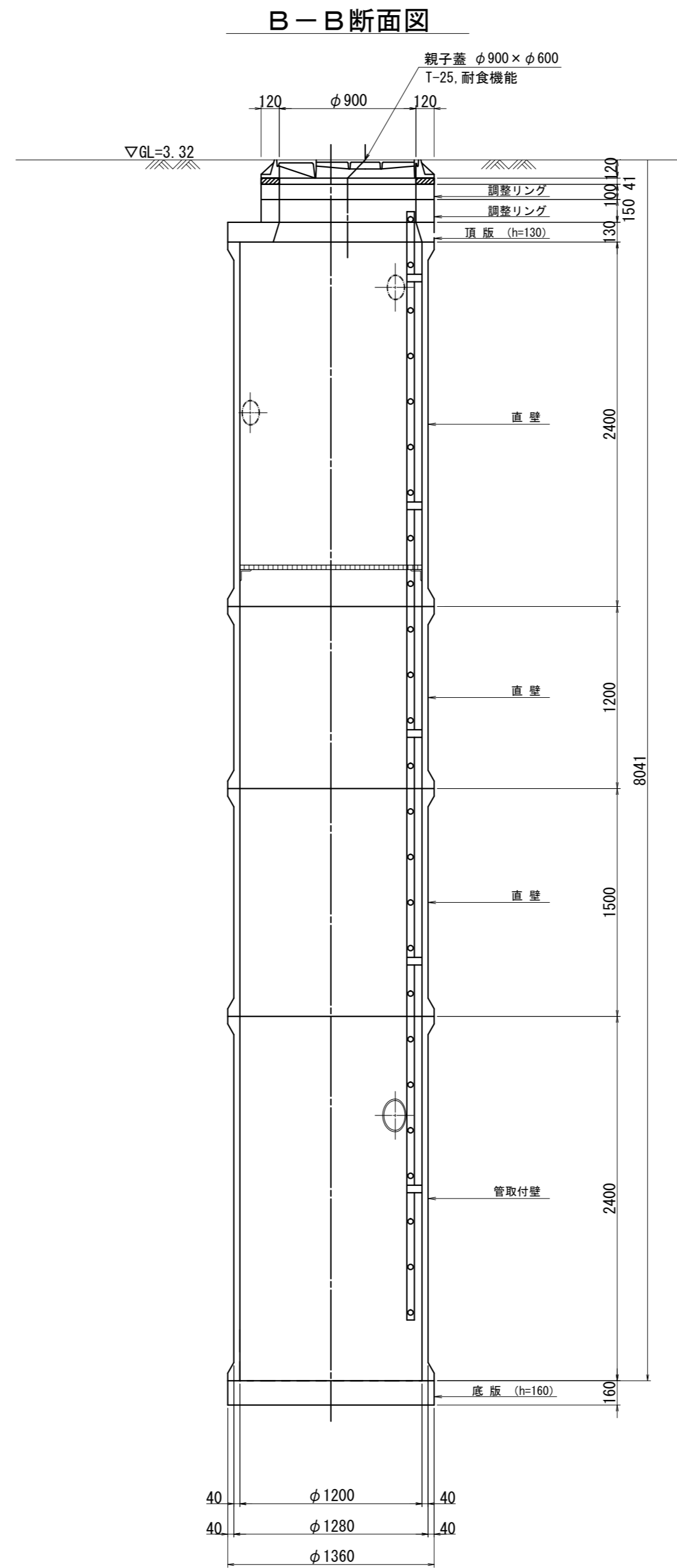
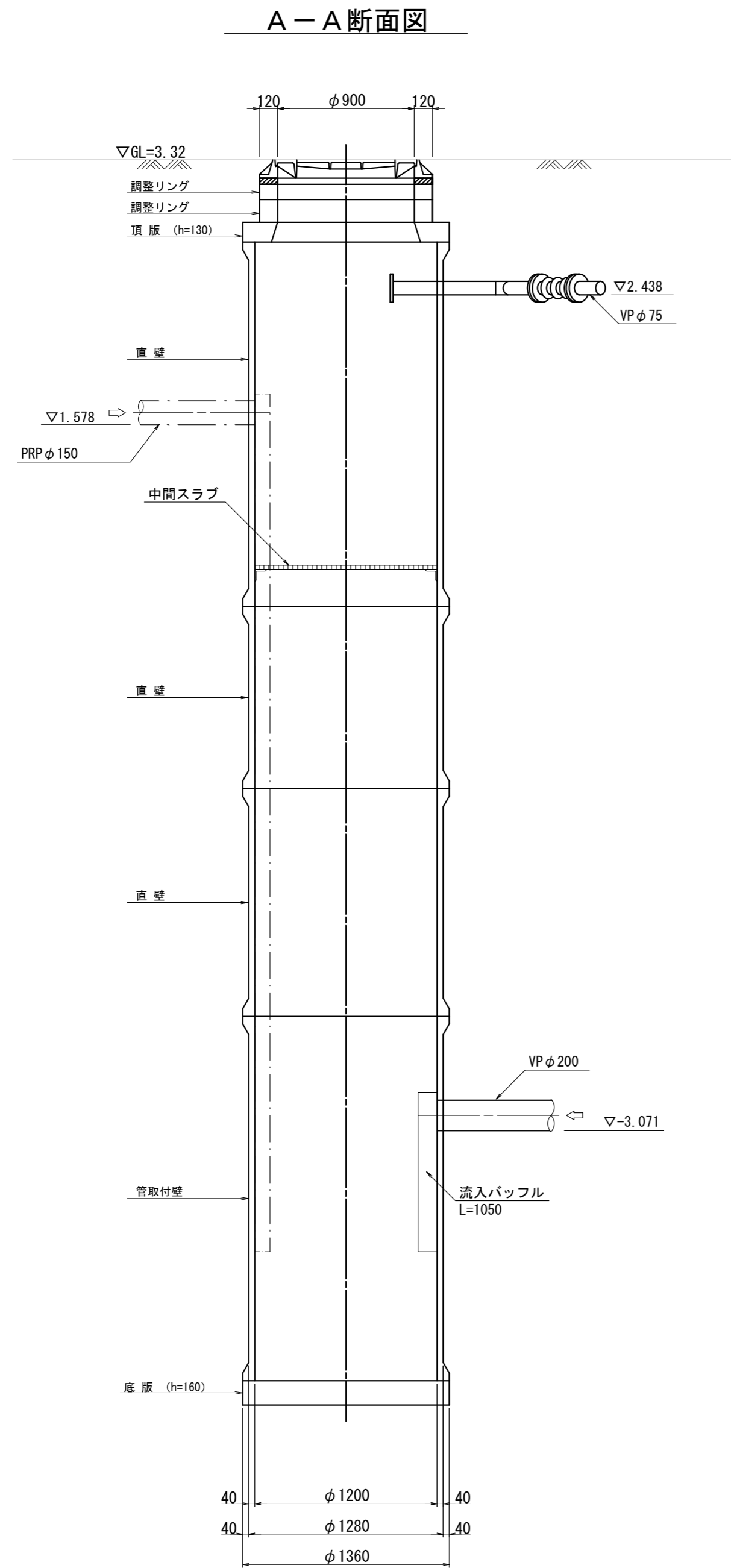
断面図



※この図面はA2サイズを原寸とする。

|       |                                    |      |       |
|-------|------------------------------------|------|-------|
| 工事名   | 令和4年度下工公補第19号<br>津北部第13処理分区公共下水道工事 |      |       |
| 施工箇所名 | 津市栄町一丁目及び上浜町一丁目地内                  |      |       |
| 図面名   | M36-2-1 到達立坑 薬液注入工図                |      |       |
| 縮尺    | 1:60                               | 図面番号 | 10/23 |
| 事業所名  | 津市上下水道事業局下水道工務課                    |      |       |

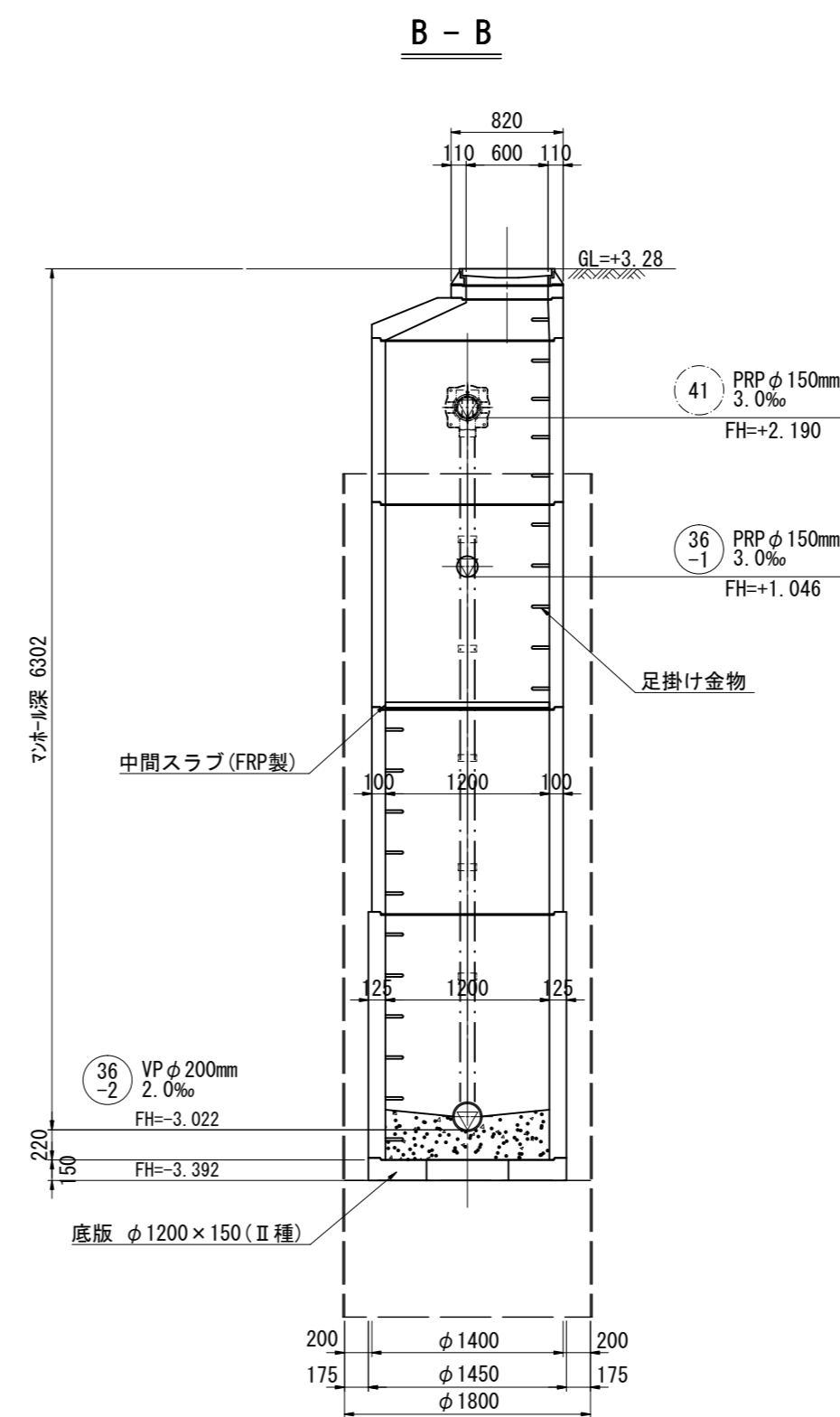
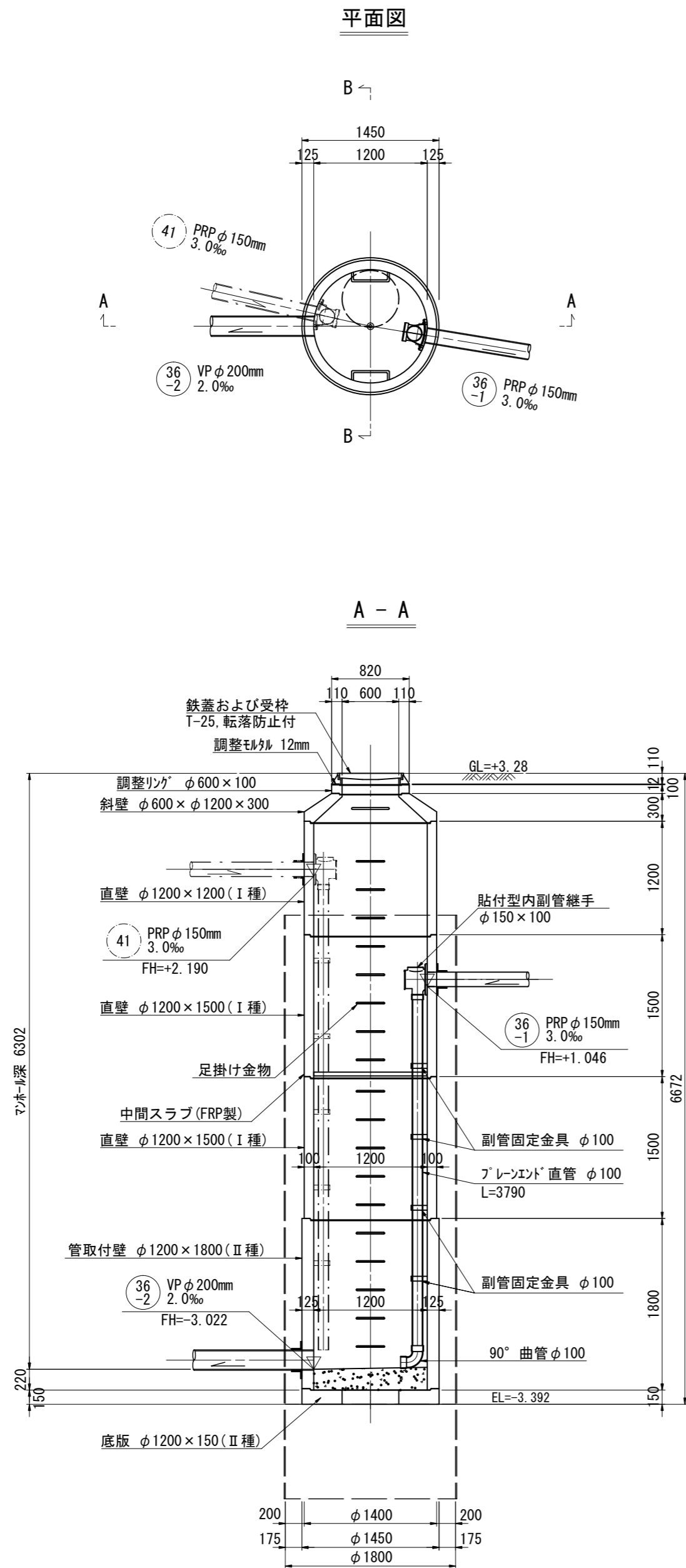
# M38-1 組立2号レジンマンホール構造図



※この図面はA2サイズを原寸とする。

|       |                                    |      |       |
|-------|------------------------------------|------|-------|
| 工事名   | 令和4年度下工公補第19号<br>津北部第13処理分区公共下水道工事 |      |       |
| 施工箇所名 | 津市栄町一丁目及び上浜町一丁目地内                  |      |       |
| 図面名   | M38-1 組立2号レジンマンホール構造図              |      |       |
| 縮尺    | 1:30                               | 図面番号 | 11/23 |
| 事業所名  | 津市上下水道事業局下水道工務課                    |      |       |

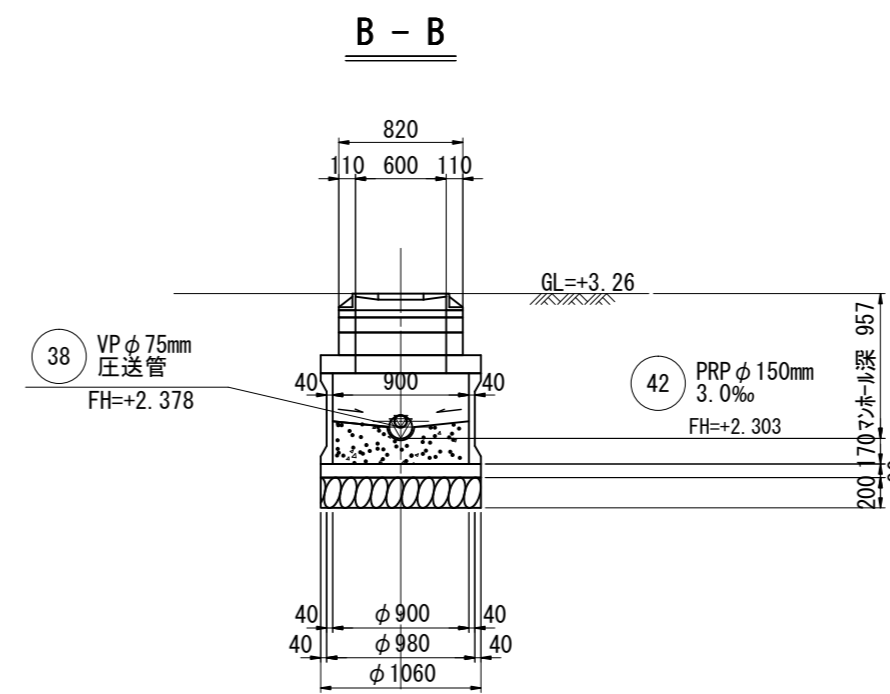
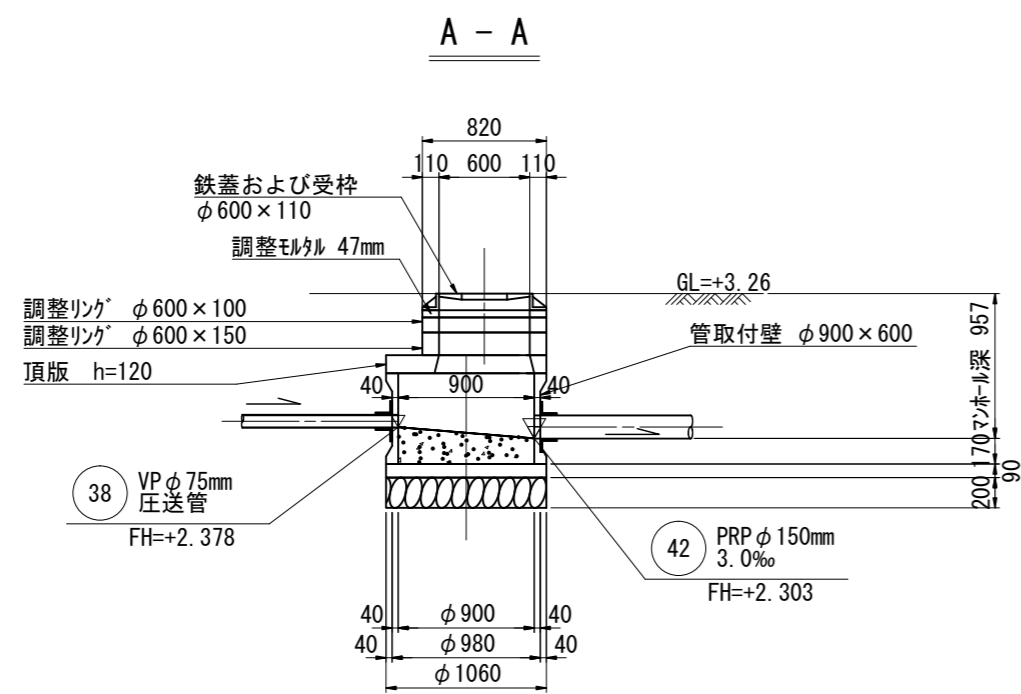
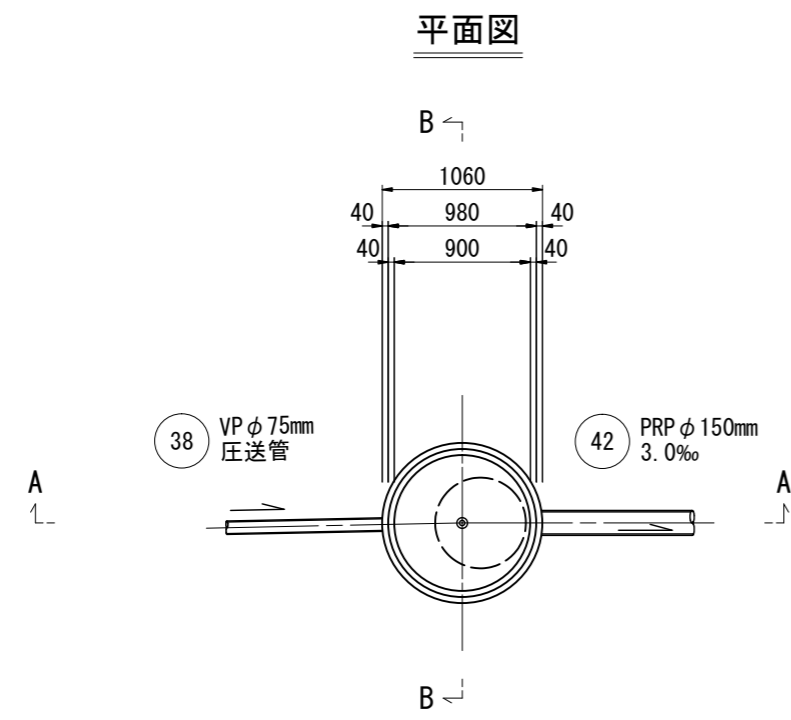
# M36-2-1 組立2号マンホール構造図



※この図面はA2サイズを原寸とする。

|       |                                    |      |       |
|-------|------------------------------------|------|-------|
| 工事名   | 令和4年度下工公補第19号<br>津北部第13処理分区公共下水道工事 |      |       |
| 施工箇所名 | 津市栄町一丁目及び上浜町一丁目地内                  |      |       |
| 図面名   | M36-2-1 組立2号マンホール構造図               |      |       |
| 縮尺    | 1:50                               | 図面番号 | 12/23 |
| 事業所名  | 津市上下水道事業局下水道工務課                    |      |       |

# M42-3 組立1号レゾマンホール構造図



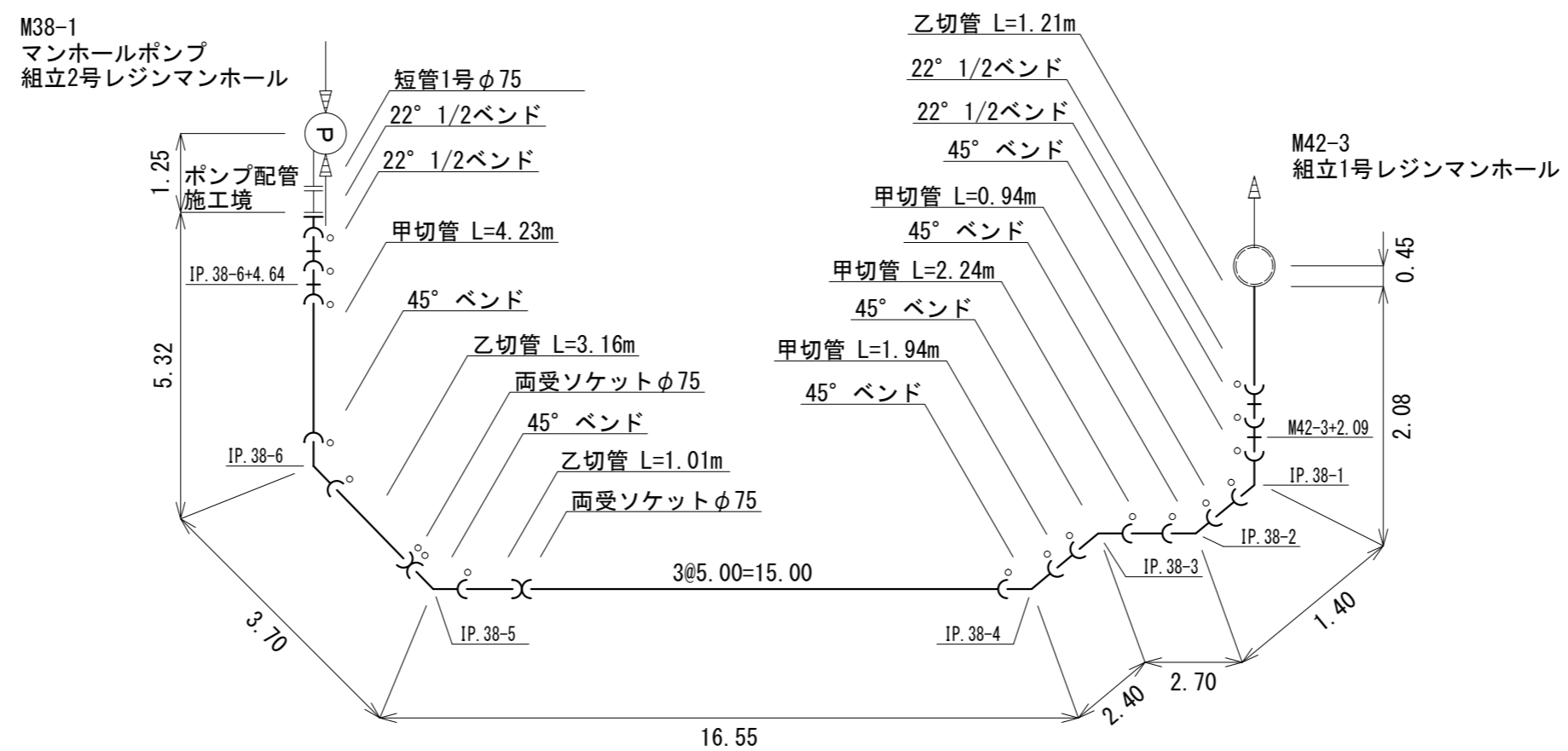
※この図面はA2サイズを原寸とする。

|       |                                    |      |       |
|-------|------------------------------------|------|-------|
| 工事名   | 令和4年度下工公補第19号<br>津北部第13処理分区公共下水道工事 |      |       |
| 施工箇所名 | 津市栄町一丁目及び上浜町一丁目地内                  |      |       |
| 図面名   | M42-3 組立1号レゾマンホール構造図               |      |       |
| 縮尺    | 1:50                               | 図面番号 | 13/23 |
| 事業所名  | 津市上下水道事業局下水道工務課                    |      |       |

# 38路線 圧送配管図

Scale: Non

38路線 圧送配管図  
(VP φ75mm)

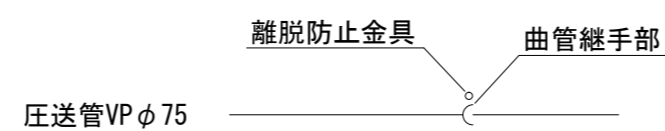


参 考

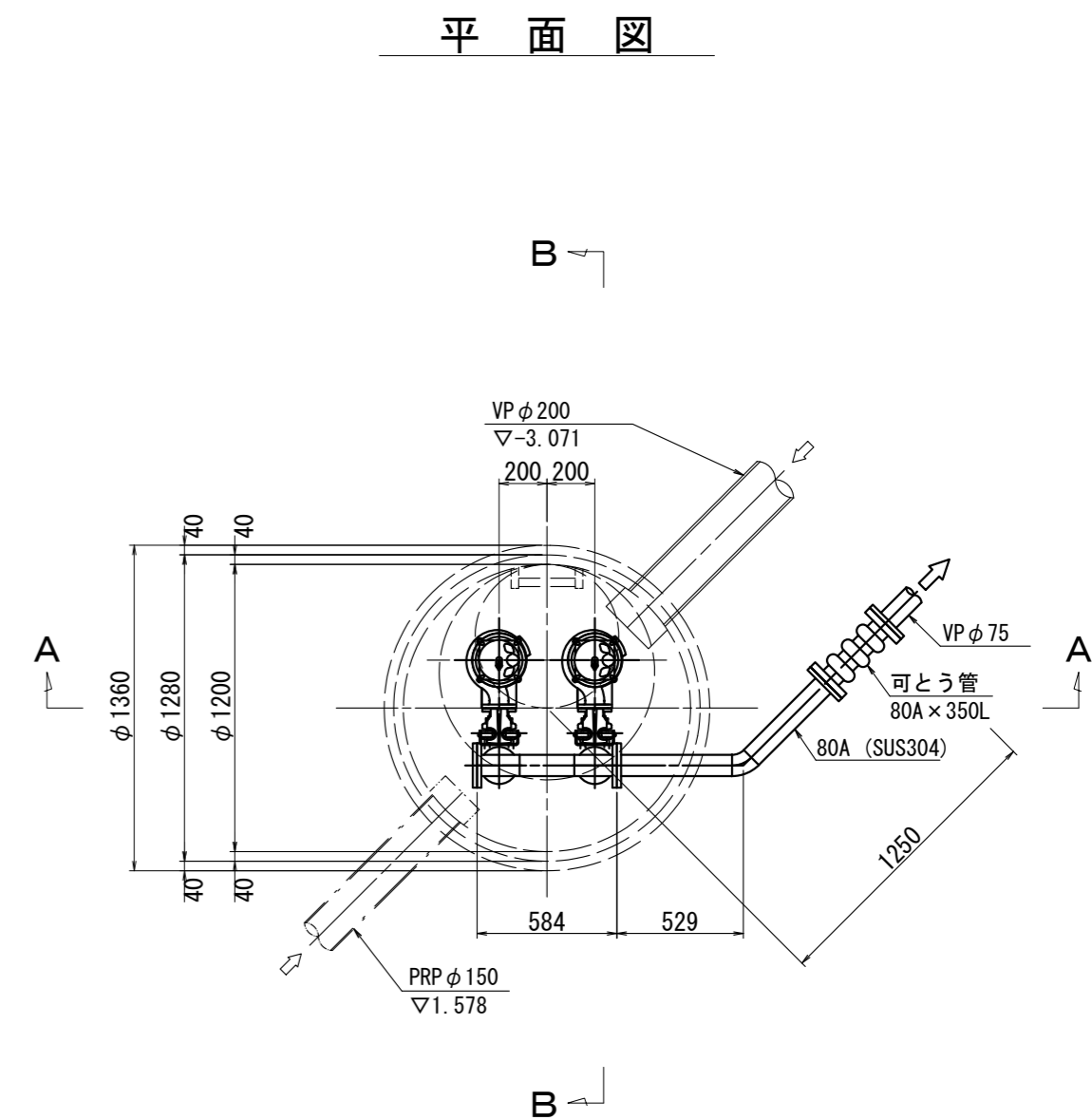
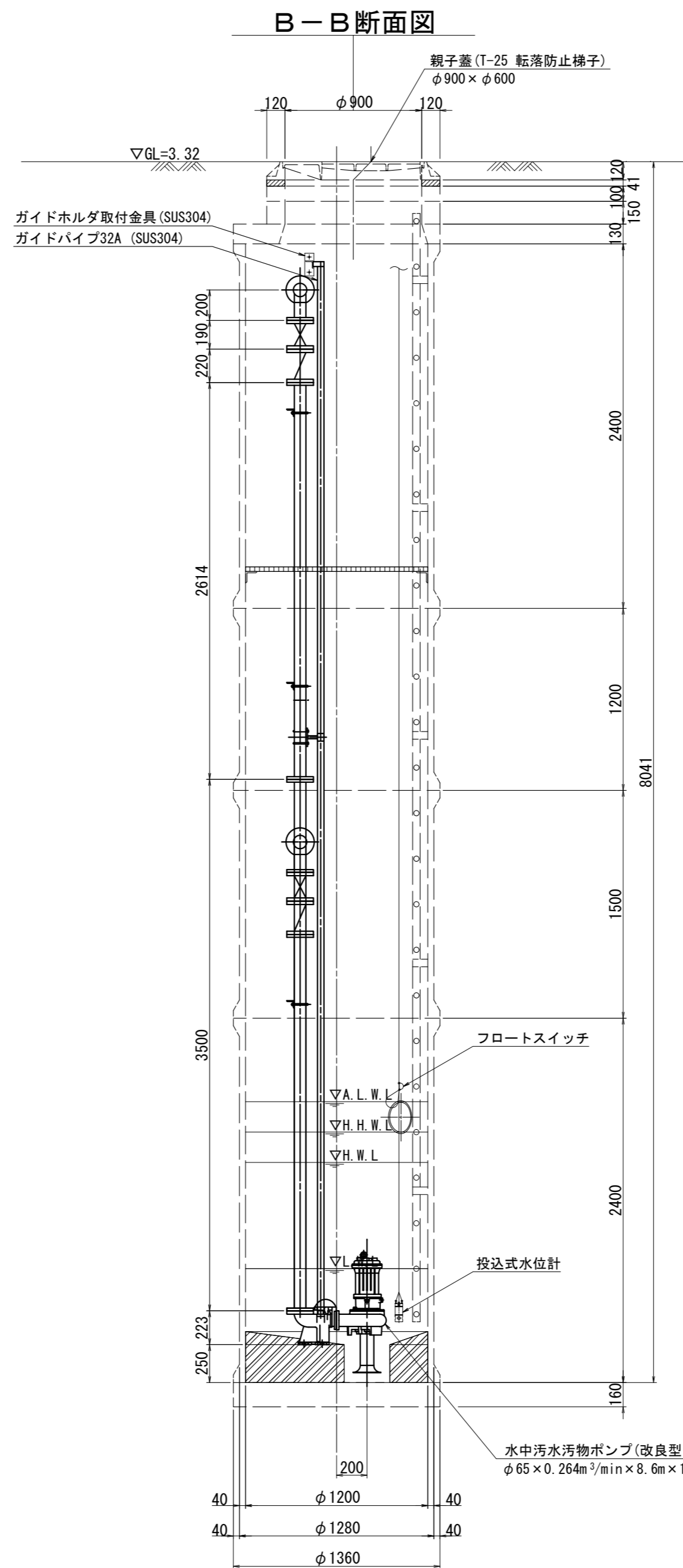
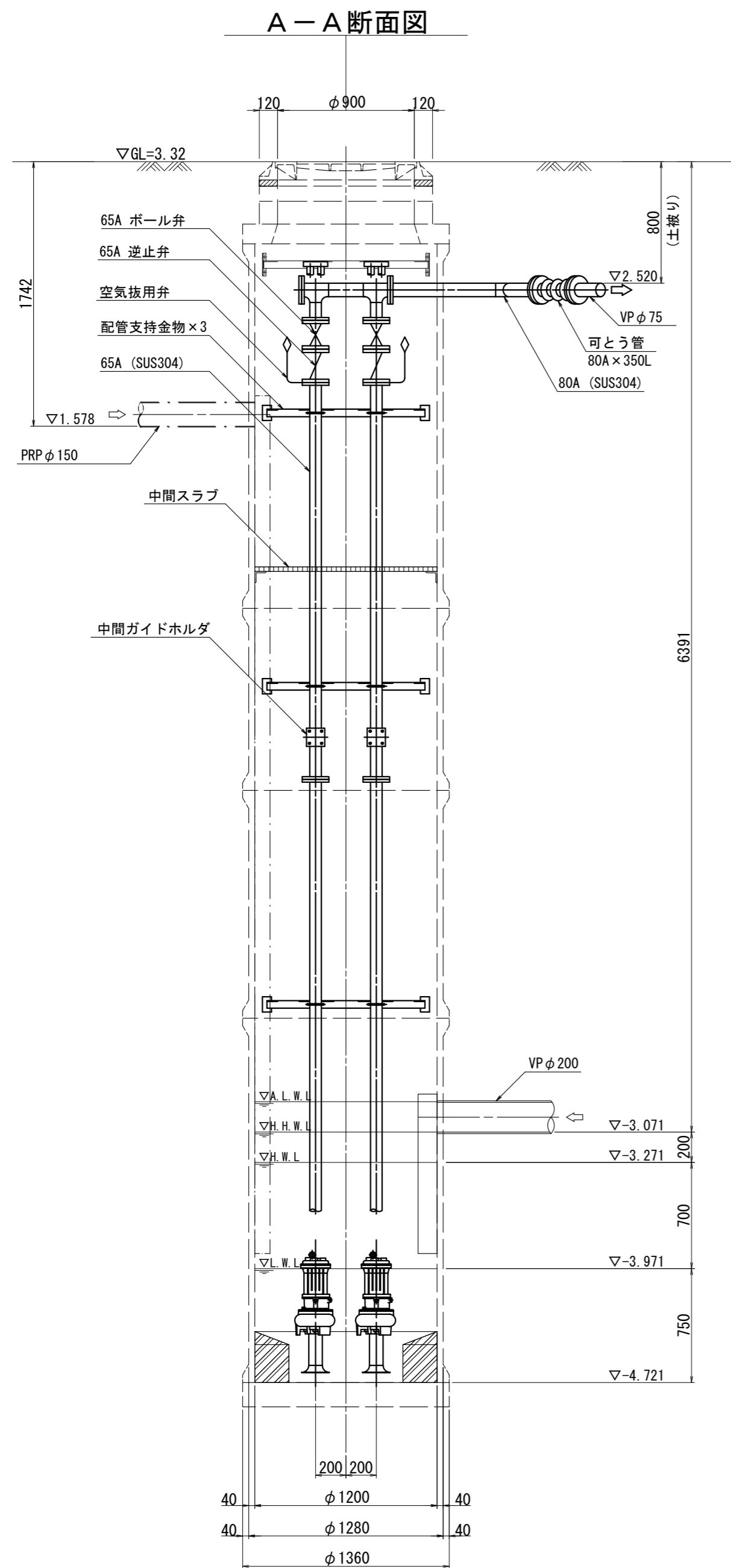
※この図面はA2サイズを原寸とする。

|       |                                    |      |       |
|-------|------------------------------------|------|-------|
| 工 事 名 | 令和4年度下工公補第19号<br>津北部第13処理分区公共下水道工事 |      |       |
| 施工箇所名 | 津市栄町一丁目及び上浜町一丁目地内                  |      |       |
| 図 面 名 | 38路線 圧送配管図                         |      |       |
| 縮 尺   | —                                  | 図面番号 | 14/23 |
| 事業所名  | 津市上下水道事業局下水道工務課                    |      |       |

## 凡 例



# M38-1 マンホールポンプ据付図

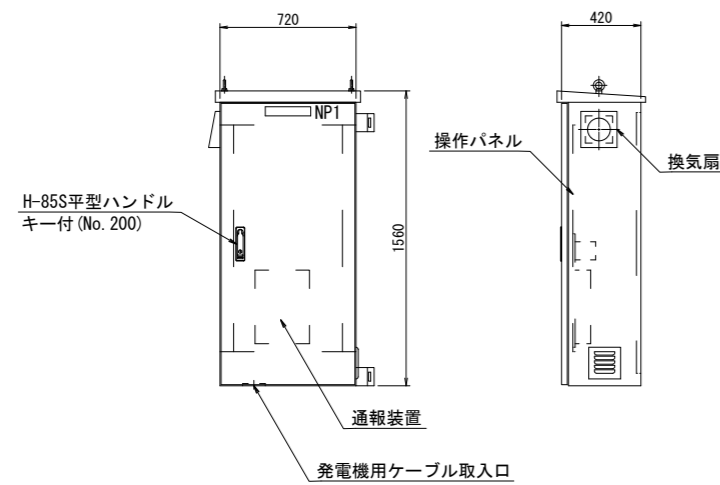


参考  
※この図面はA2サイズを原寸とする。

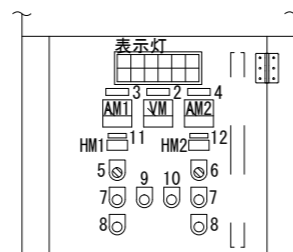
|       |                                    |      |       |
|-------|------------------------------------|------|-------|
| 工事名   | 令和4年度下工公補第19号<br>津北部第13処理分区公共下水道工事 |      |       |
| 施工箇所名 | 津市栄町一丁目及び上浜町一丁目地内                  |      |       |
| 図面名   | M38-1 マンホールポンプ据付図                  |      |       |
| 縮尺    | 1:30                               | 図面番号 | 15/23 |
| 事業所名  | 津市上下水道事業局下水道工務課                    |      |       |

# M38-1 マンホールポンプ電気設備図(参考図)

ポンプ制御盤 (参考図)  
(材質:SUS304)



操作パネル図 (S=1/10)



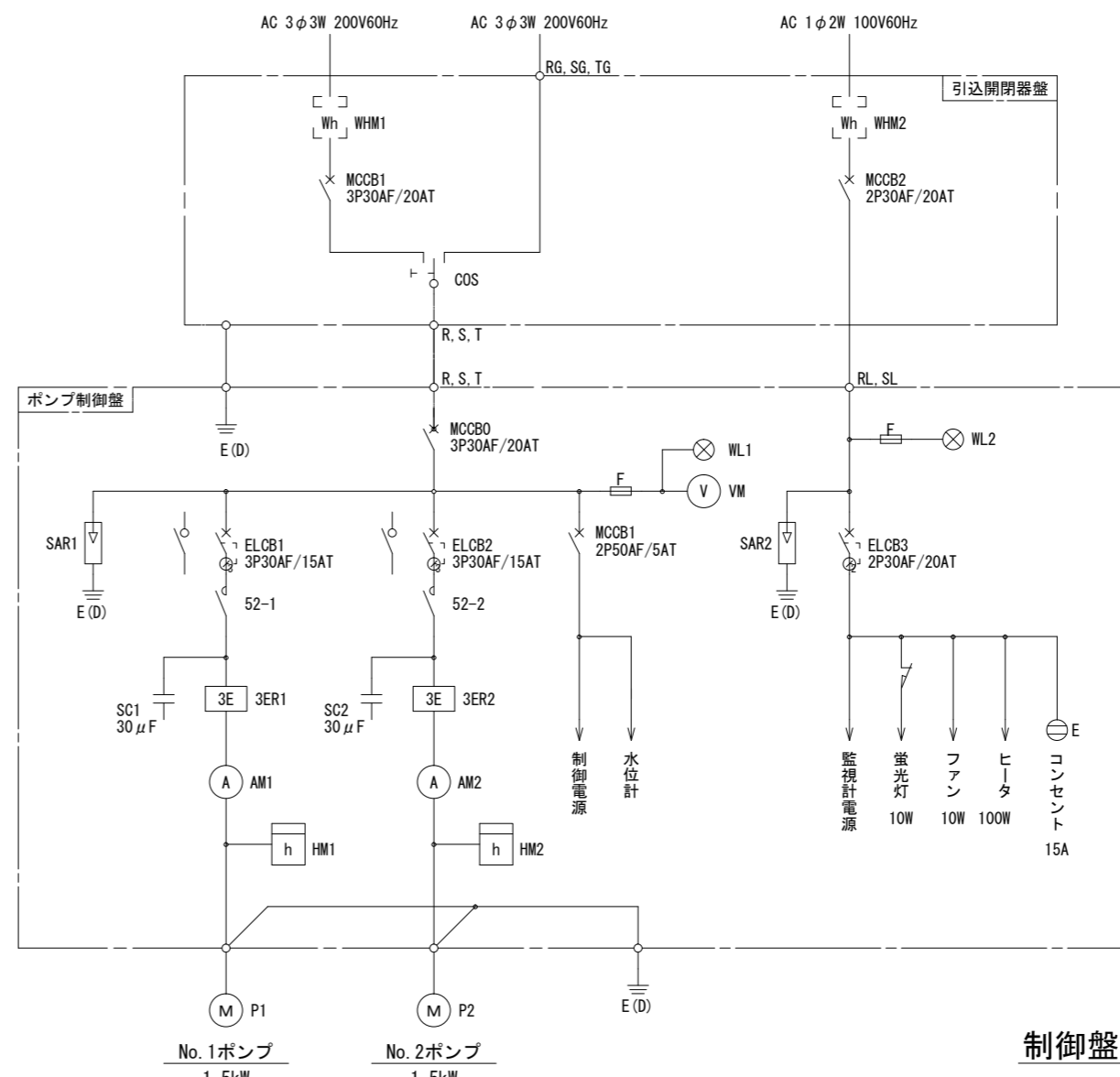
ネームプレート表

| NP-No | 記入文字            |
|-------|-----------------|
| 1     | ポンプ制御盤          |
| 2     | 電圧計             |
| 3     | No.1ポンプ         |
| 4     | No.2ポンプ         |
| 5     | (No.1ポンプ)手動切-自動 |
| 6     | (No.2ポンプ)手動切-自動 |
| 7     | 運転              |
| 8     | 停止              |
| 9     | 故障復帰            |
| 10    | ランプテスト          |
| 11    | No.1時間計         |
| 12    | No.2時間計         |

表示灯

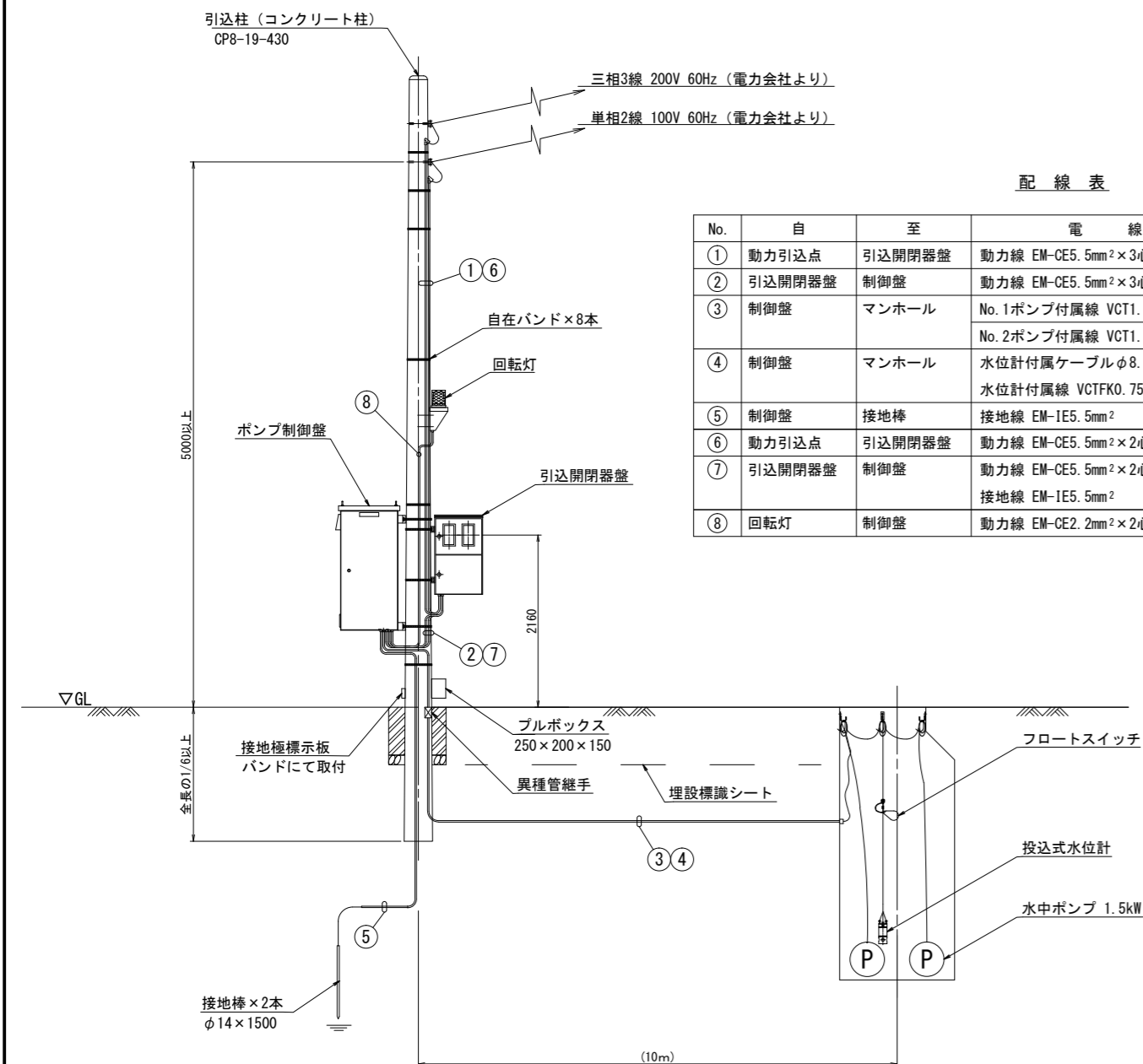
| AC200V 電源 | No.1 運転 | No.1 停止 | No.1 3E | No.1 地絡 | 異常 高水位 |
|-----------|---------|---------|---------|---------|--------|
| AC100V 電源 | No.2 運転 | No.2 停止 | No.2 3E | No.2 地絡 | 水位計 異常 |

単線結線図



| 記号   | 名称       |
|------|----------|
| MCCB | 配線用遮断器   |
| ELCB | 漏電遮断器    |
| WL   | 表示灯      |
| VM   | 電圧計      |
| AM   | 電流計      |
| S2   | 電磁接触器    |
| 3ER  | 3Eリレー    |
| SC   | 進相コンデンサー |
| HM   | 時間計      |
| COS  | 運転切替スイッチ |
| SAR  | 避雷器      |
| F    | ヒューズ     |
| M    | 電動機      |
| P    | ポンプ      |
| E(D) | D種接地     |

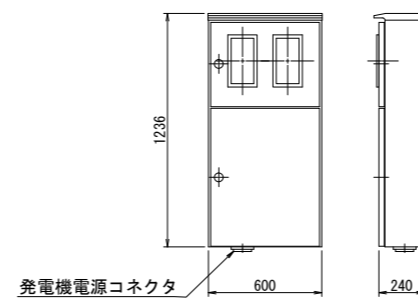
動力引込図及び動力配線図



配線表

| No. | 自      | 至      | 電線                                                                             | 電線管          |
|-----|--------|--------|--------------------------------------------------------------------------------|--------------|
| ①   | 動力引込点  | 引込開閉器盤 | 動力線 EM-CE5.5mm <sup>2</sup> ×3心                                                | HIVE22       |
| ②   | 引込開閉器盤 | 制御盤    | 動力線 EM-CE5.5mm <sup>2</sup> ×3心                                                | 金属製可とう電線管φ30 |
| ③   | 制御盤    | マンホール  | No.1ポンプ付属線 VCT1.25mm <sup>2</sup> ×4心<br>No.2ポンプ付属線 VCT1.25mm <sup>2</sup> ×4心 | PE42, FEP50  |
| ④   | 制御盤    | マンホール  | 水位計付属ケーブルφ8.1<br>水位計付属線 VCTFK0.75mm <sup>2</sup>                               | PE42, FEP50  |
| ⑤   | 制御盤    | 接地棒    | 接地線 EM-1E5.5mm <sup>2</sup>                                                    | HIVE14       |
| ⑥   | 動力引込点  | 引込開閉器盤 | 動力線 EM-CE5.5mm <sup>2</sup> ×2心                                                | HIVE22       |
| ⑦   | 引込開閉器盤 | 制御盤    | 動力線 EM-CE5.5mm <sup>2</sup> ×2心                                                | 金属製可とう電線管φ24 |
| ⑧   | 回転灯    | 制御盤    | 接地線 EM-CE2.2mm <sup>2</sup> ×2心                                                | HIVE16       |

引込開閉器盤 (参考図)  
(材質:SUS304)



制御盤設置位置図



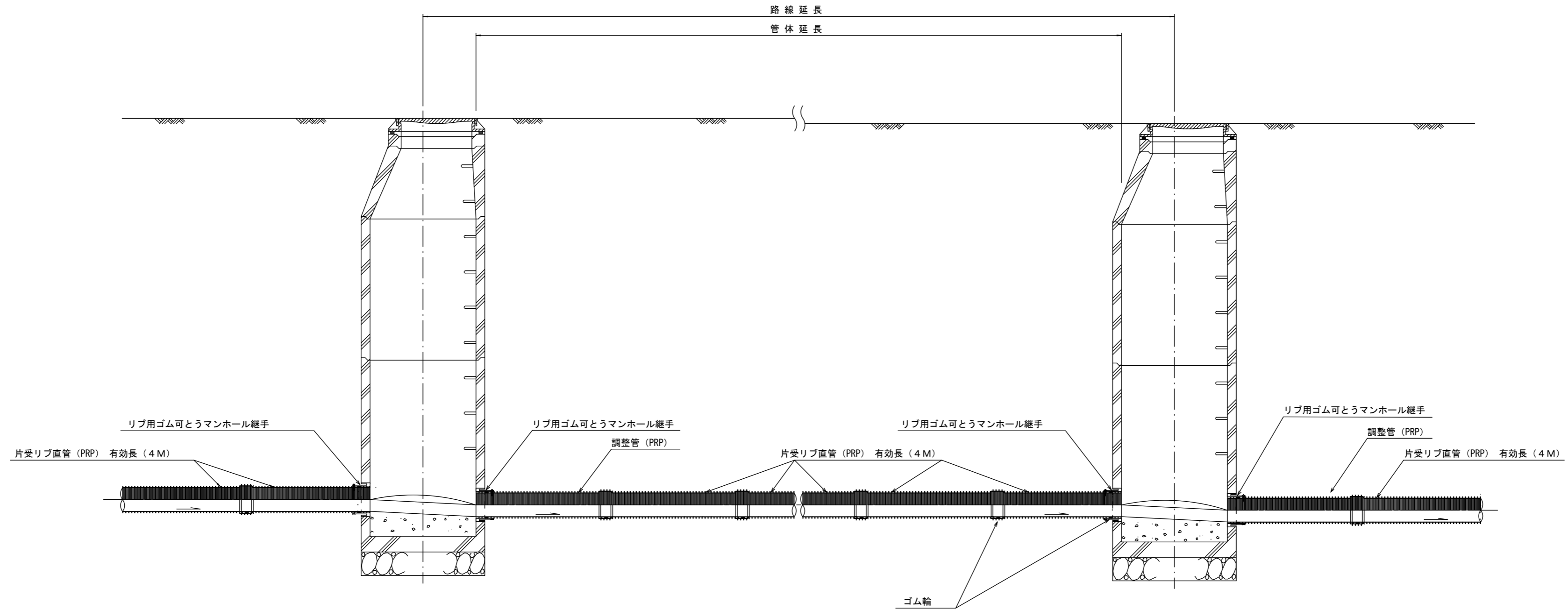
運転方式: 単独交互運転

※この図面はA2サイズを原寸とする。

|       |                                     |      |       |
|-------|-------------------------------------|------|-------|
| 工事名   | 令和4年度下工公補第19号<br>津北部第13処理区分区公共下水道工事 |      |       |
| 施工箇所名 | 津市栄町一丁目及び上浜町一丁目地内                   |      |       |
| 図面名   | M38-1 マンホールポンプ電気設備図<br>(参考図)        |      |       |
| 縮尺    | 1:20                                | 図面番号 | 16/23 |
| 事業所名  | 津市上下水道事業局下水道工務課                     |      |       |



本管布設詳細図 S=1/30



注) 調整管が1.0m未満の場合は、1.0mで切断をし片受直管で長さを調整する。

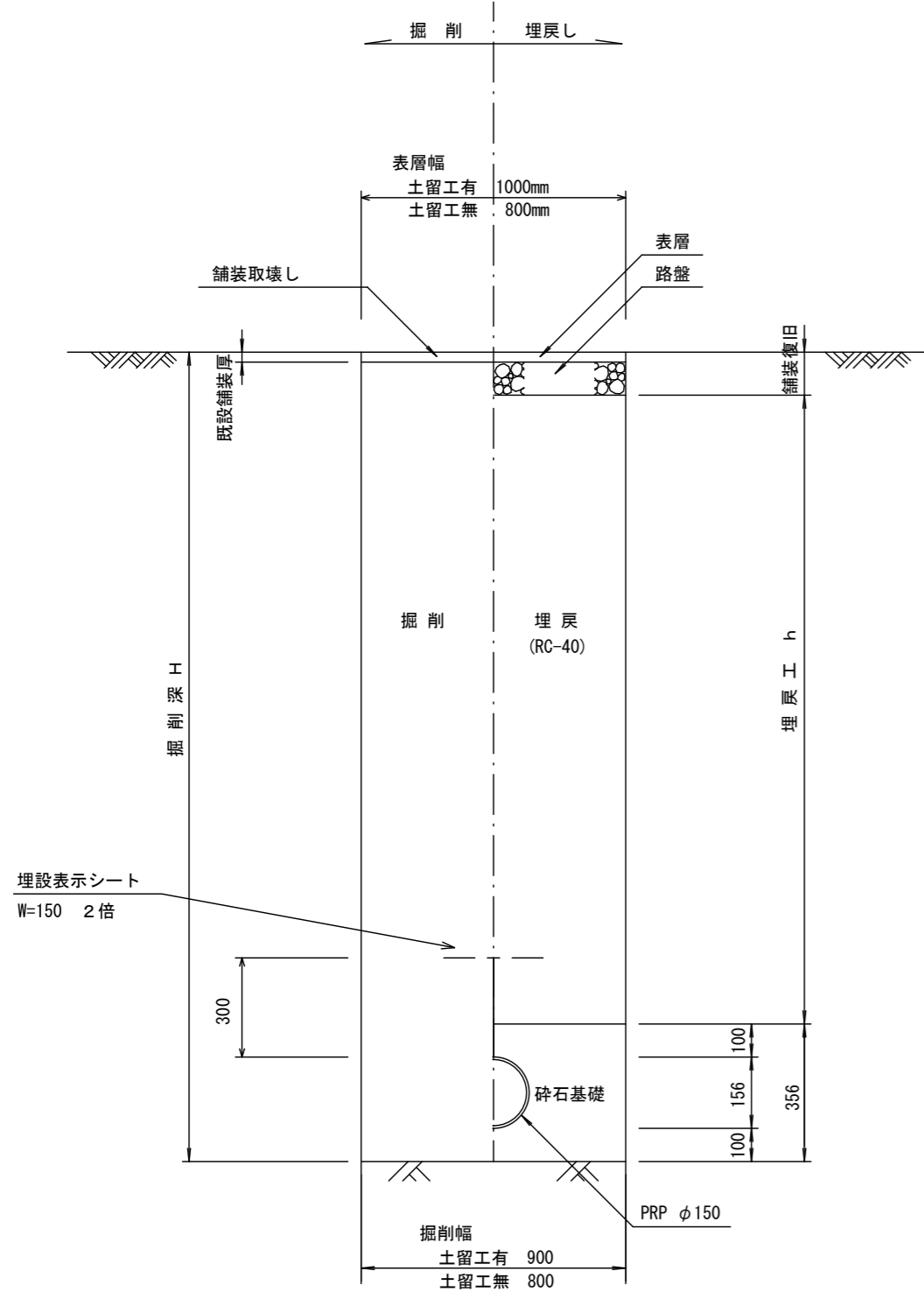
参 考

※この図面はA2サイズを原寸とする。

|       |                                    |      |       |
|-------|------------------------------------|------|-------|
| 工 事 名 | 令和4年度下工公補第19号<br>津北部第13処理分区公共下水道工事 |      |       |
| 施工箇所名 | 津市栄町一丁目及び上浜町一丁目地内                  |      |       |
| 図 面 名 | 本管布設詳細図                            |      |       |
| 縮 尺   | 1:30                               | 図面番号 | 17/23 |
| 事業所名  | 津市上下水道事業局下水道工務課                    |      |       |

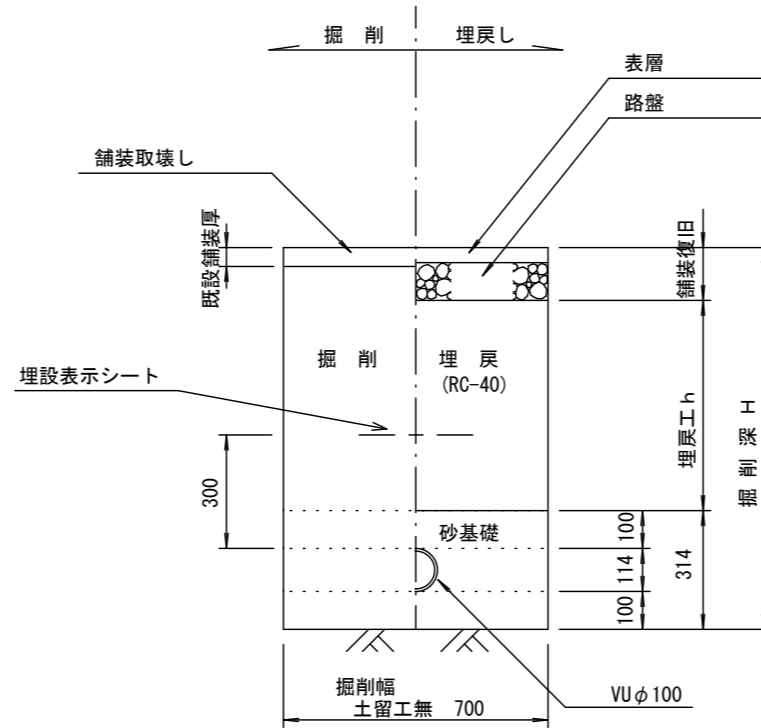
# 土工定規図 S=1/20

(リブ本管) 参考



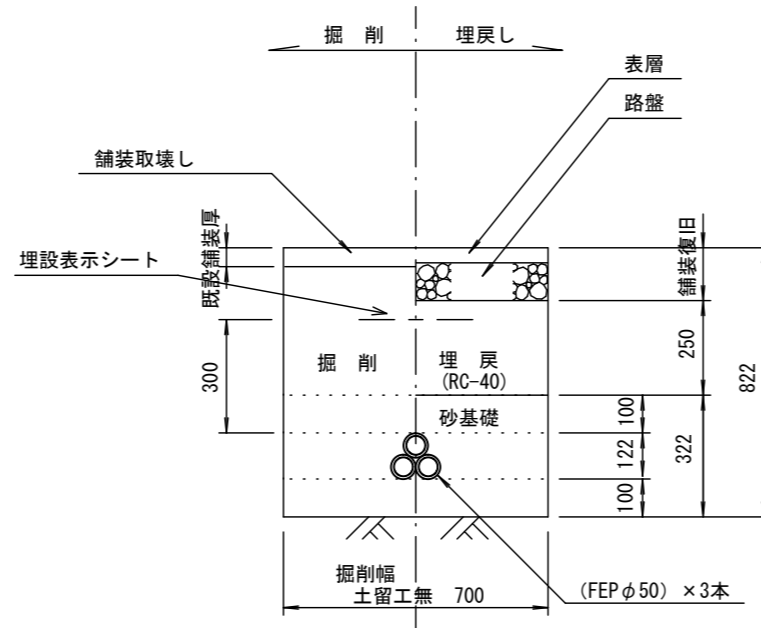
# 取付管土工定規図 S=1/20

参考



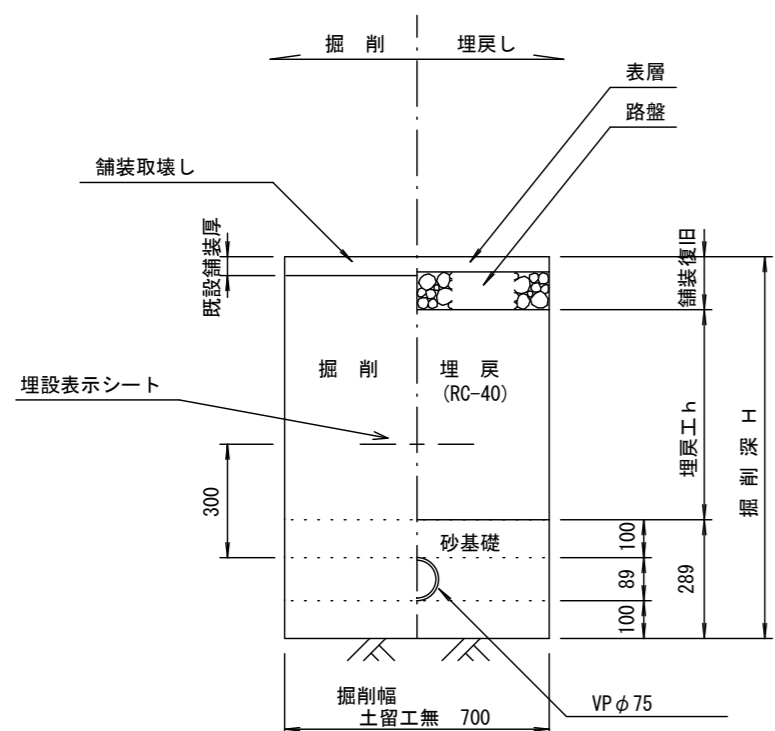
# 電線管土工定規図 S=1/20

参考



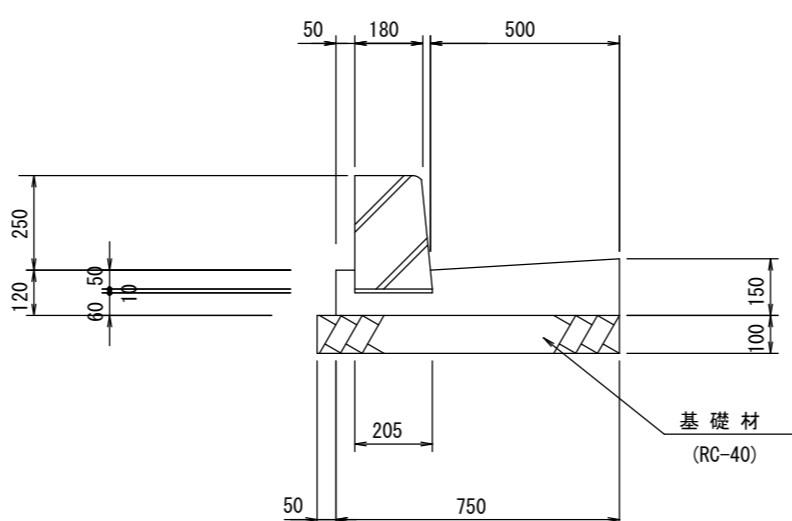
# 圧送管土工定規図 S=1/20

参考



# 街渠工構造図 S=1/20

参考

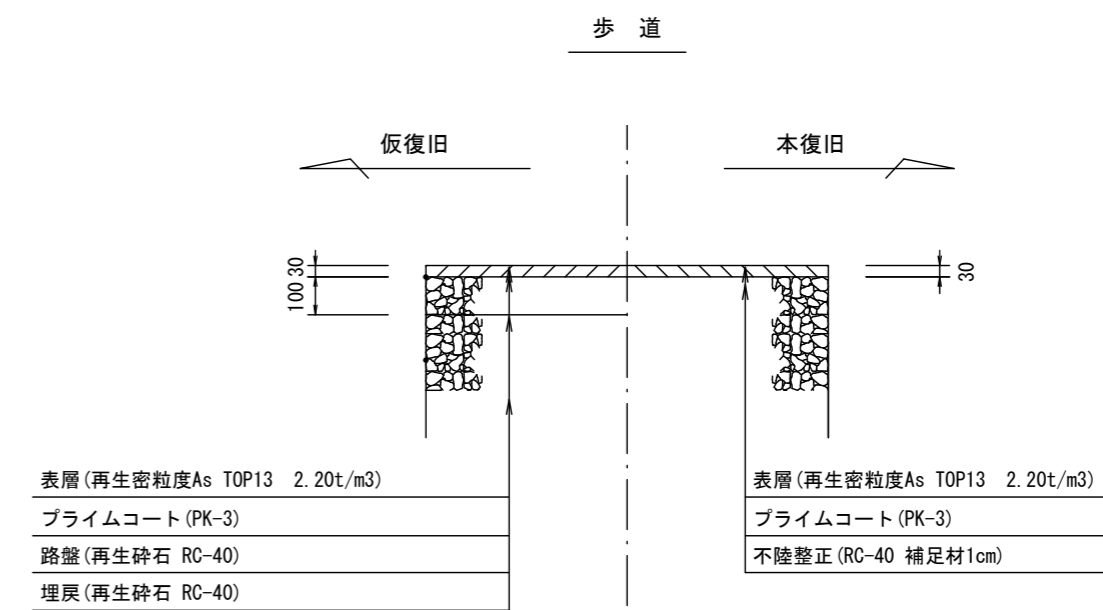
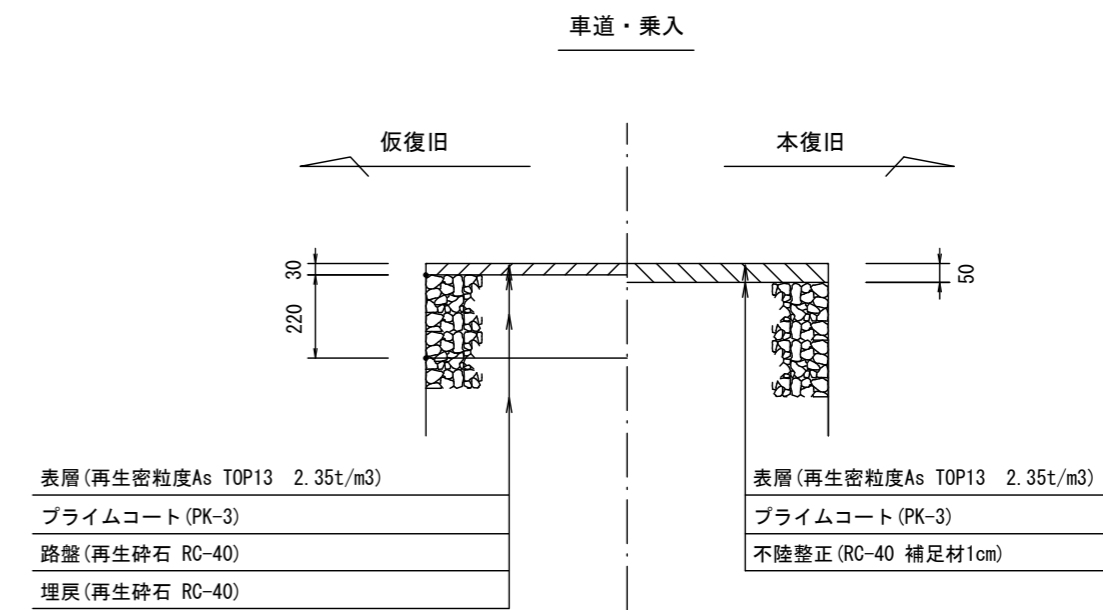


街渠 数量表

| 名称        | 規格          | 単位             | 数量   |
|-----------|-------------|----------------|------|
| コンクリート    | 18-8-40BB   | m <sup>3</sup> | 0.85 |
| 型枠        |             | m <sup>2</sup> | 2.70 |
| 歩車道境界ブロック | B種片面R       | 個              | 16.5 |
| 敷モルタル     | 1:3         | m <sup>3</sup> | 0.02 |
| 基礎材       | RC-40 t=100 | m <sup>2</sup> | 8.00 |
| 構造物取壊し    |             | m <sup>3</sup> | 1.44 |

# 舗装復旧工 S=1/20

参考



参考

※この図面はA2サイズを原寸とする。

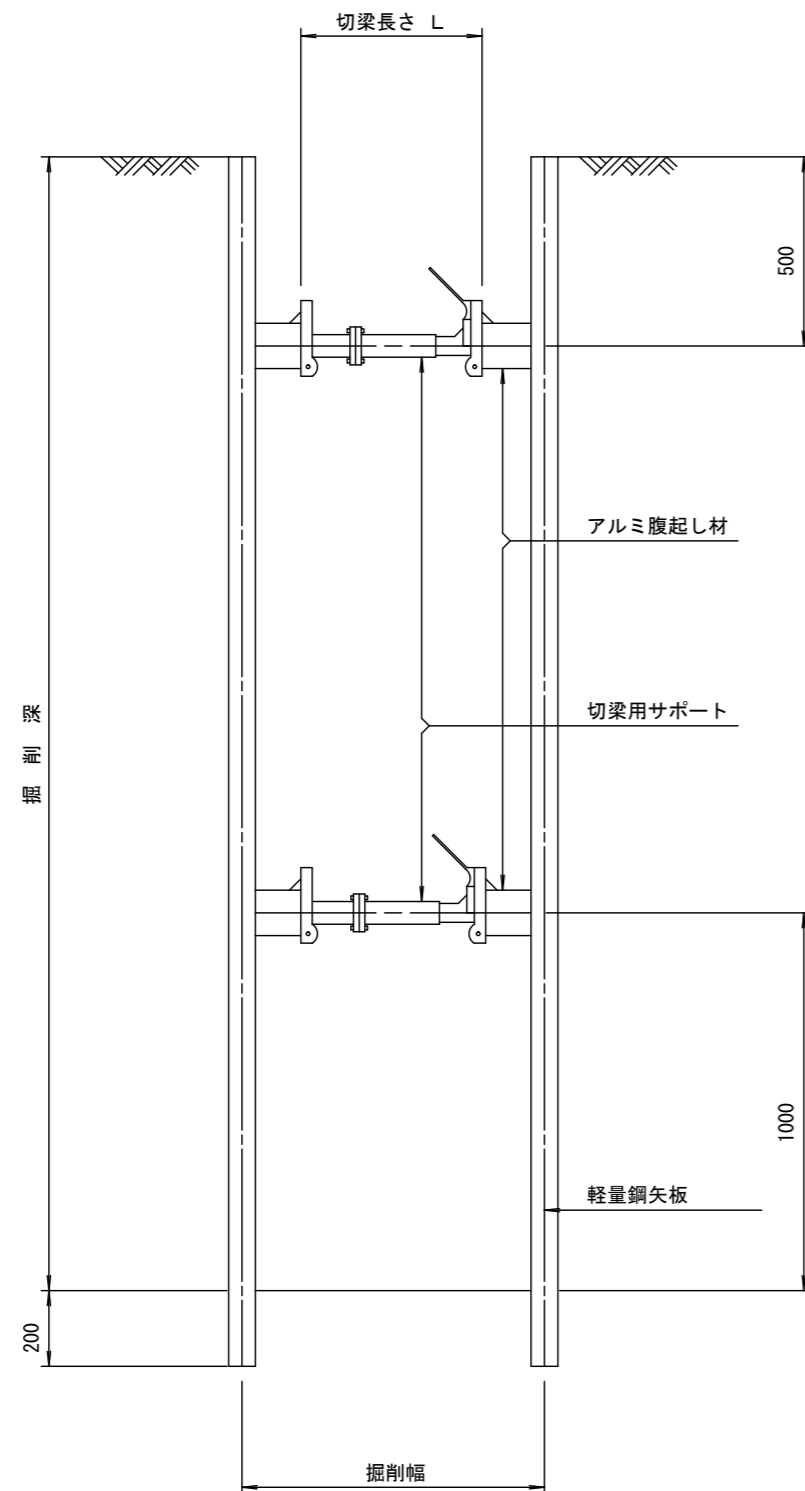
|       |                                                             |      |       |
|-------|-------------------------------------------------------------|------|-------|
| 工事名   | 令和4年度下工公補第19号<br>津北部第13処理分区公共下水道工事                          |      |       |
| 施工箇所名 | 津市栄町一丁目及び上浜町一丁目地内                                           |      |       |
| 図面名   | 土工定規図(リブ本管), 圧送管土工定規図, 取付管土工定規図,<br>電線管土工定規図, 街渠工構造図, 舗装復旧工 |      |       |
| 縮尺    | 図示                                                          | 図面番号 | 18/23 |
| 事業所名  | 津市上下水道事業局下水道工務課                                             |      |       |

# 土留工標準図 (参考)

(軽量金属支保材使用の場合)

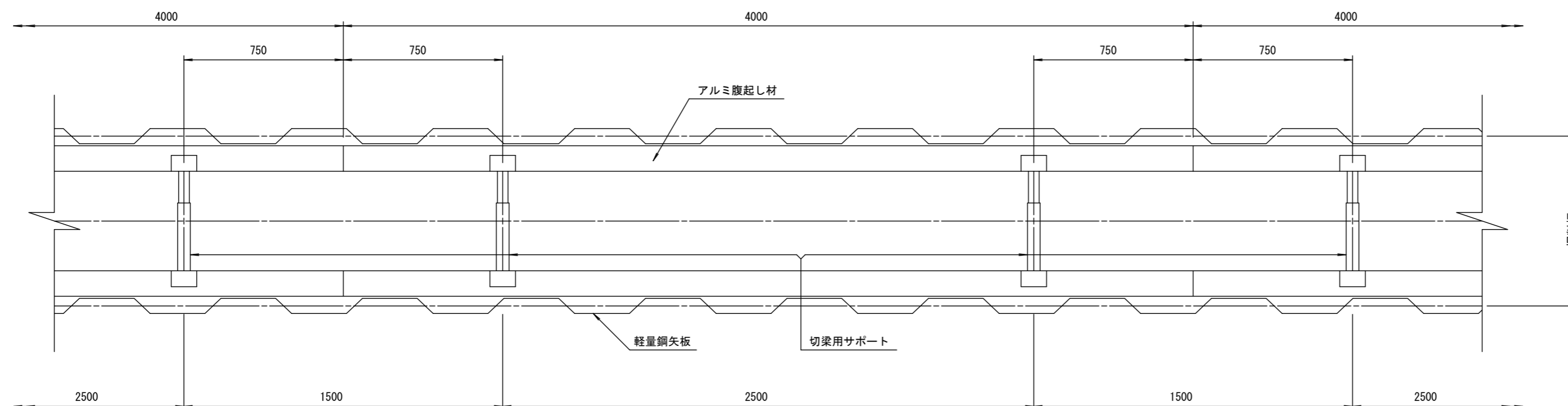
断面図

S=1/20



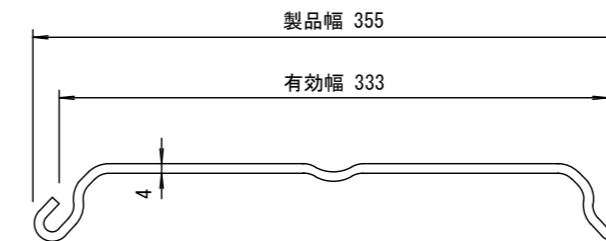
平面図

S=1/20



軽量鋼矢板 標準図

S=1/5



支保工段数表

| 掘削深 (m)            | 矢板長 (m) | 支保工段数 (段) |
|--------------------|---------|-----------|
| $1.5 < H \leq 1.8$ | 2.0     | 1         |
| $1.8 < H \leq 2.0$ | 2.5     | 1         |
| $2.0 < H \leq 2.3$ | 2.5     | 2         |
| $2.3 < H \leq 2.8$ | 3.0     | 2         |
| $2.8 < H \leq 3.3$ | 3.5     | 2         |
| $3.3 < H \leq 3.5$ | 4.0     | 2         |
| $3.5 < H \leq 3.8$ | 4.0     | 3         |

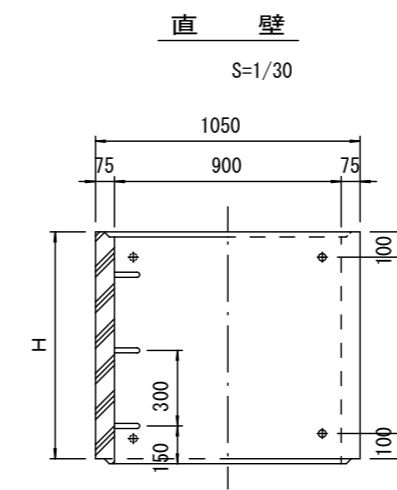
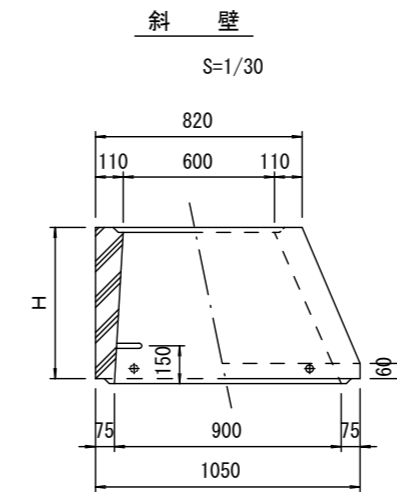
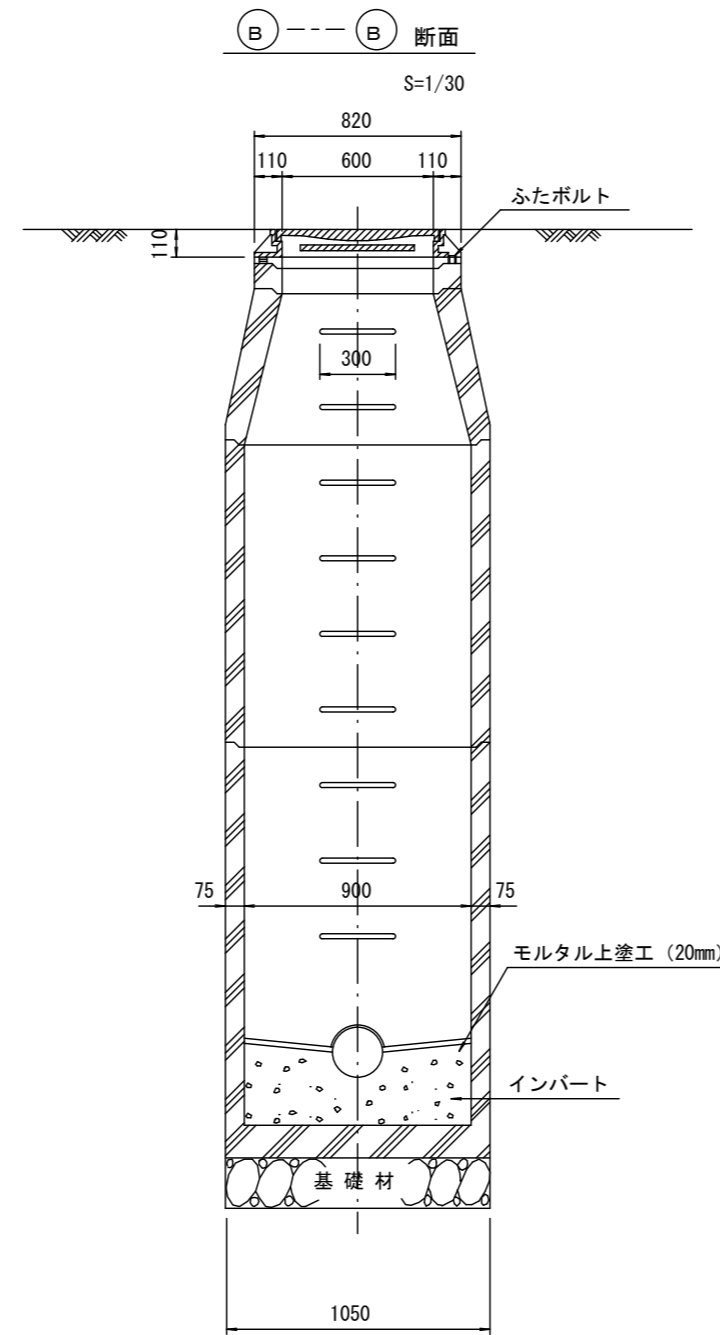
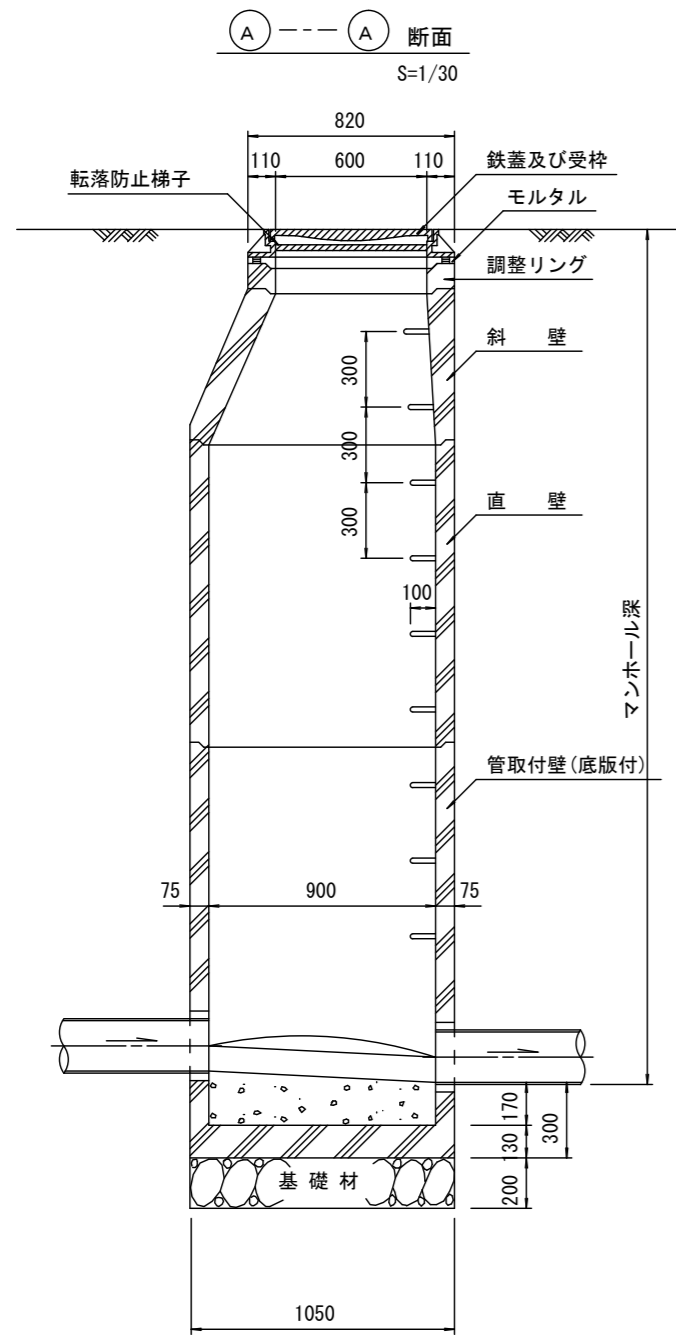
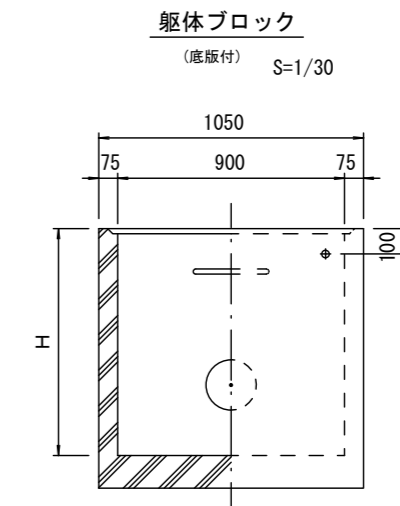
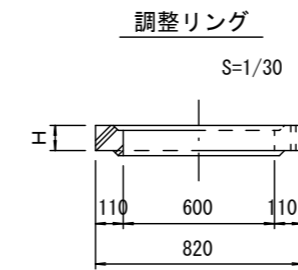
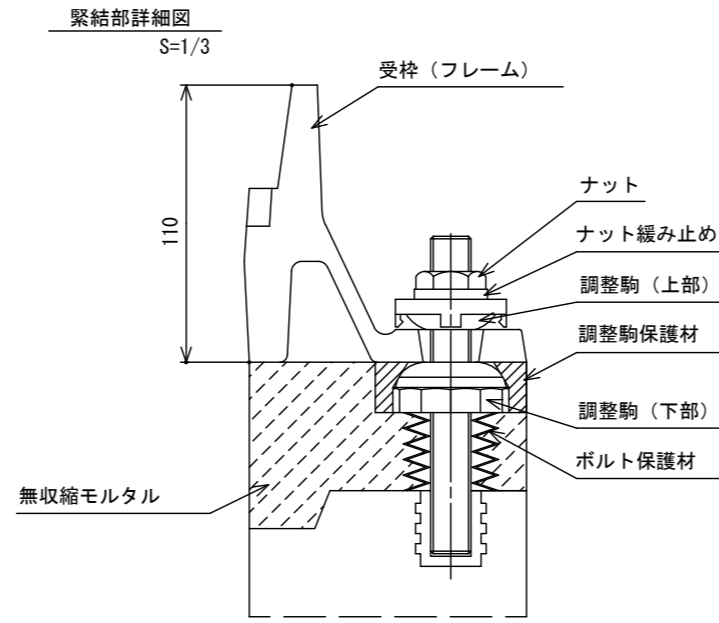
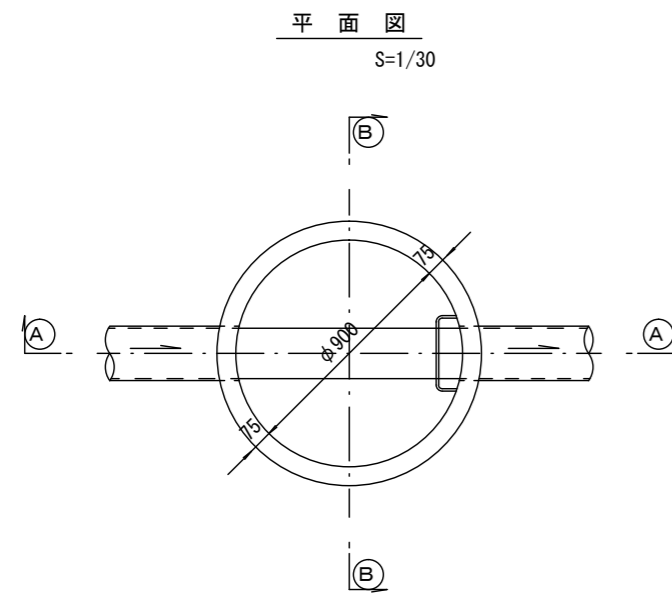
※ マンホール部掘削時においては、掘削深に応じた軽量鋼矢板を使用すること。

参考

※この図面はA2サイズを原寸とする。

|       |                                    |      |       |
|-------|------------------------------------|------|-------|
| 工事名   | 令和4年度下工公補第19号<br>津北部第13処理分区公共下水道工事 |      |       |
| 施工箇所名 | 津市栄町一丁目及び上浜町一丁目地内                  |      |       |
| 図面名   | 土留工標準図<br>(軽量金属支保材使用の場合)           |      |       |
| 縮尺    | 図示                                 | 図面番号 | 19/23 |
| 事業所名  | 津市上下水道事業局下水道工務課                    |      |       |

# 組立1号マンホール構造図



寸法表

| 種類    | H (mm) |     |      |      |           |
|-------|--------|-----|------|------|-----------|
|       | 50     | 100 | 150  |      |           |
| 調整リング |        |     |      |      |           |
| 斜壁    | 300    | 450 | 600  |      |           |
| 直壁    | 300    | 600 | 900  | 1200 | 1500 1800 |
| 管取付壁  | 600    | 900 | 1200 | 1500 | 1800      |

※鉄蓋の仕様については、津市認定マンホール蓋（市章入り）とする。

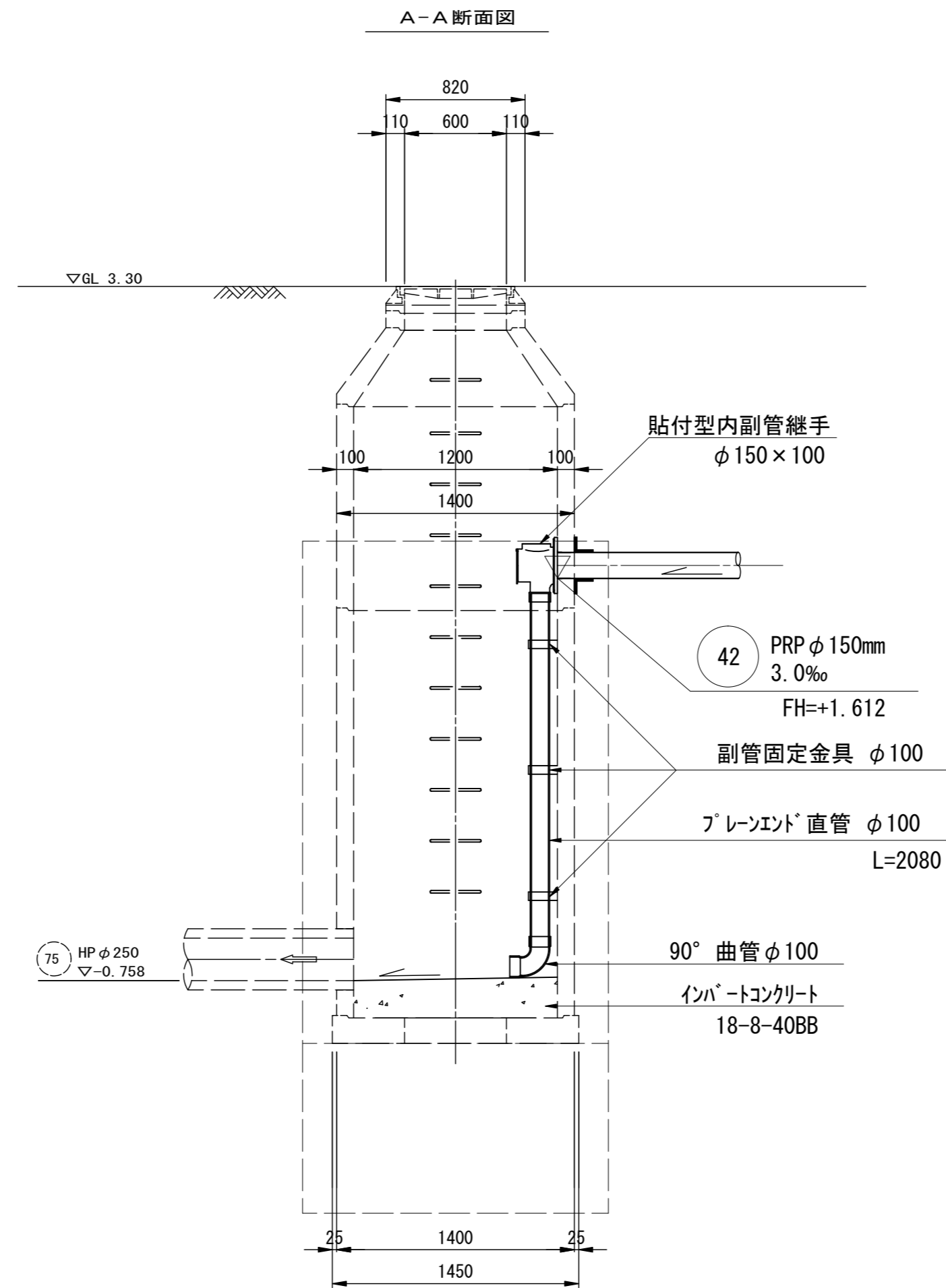
※ マンホール深2m以上の場合に、転落防止梯子を設置すること。

参考

※この図面はA2サイズを原寸とする。

|       |                                    |      |       |
|-------|------------------------------------|------|-------|
| 工事名   | 令和4年度下工公補第19号<br>津北部第13処理分区公共下水道工事 |      |       |
| 施工箇所名 | 津市栄町一丁目及び上浜町一丁目地内                  |      |       |
| 図面名   | 組立1号マンホール構造図                       |      |       |
| 縮尺    | 図示                                 | 図面番号 | 20/23 |
| 事業所名  | 津市上下水道事業局下水道工務課                    |      |       |

# 既設M75-1 副管工詳細図

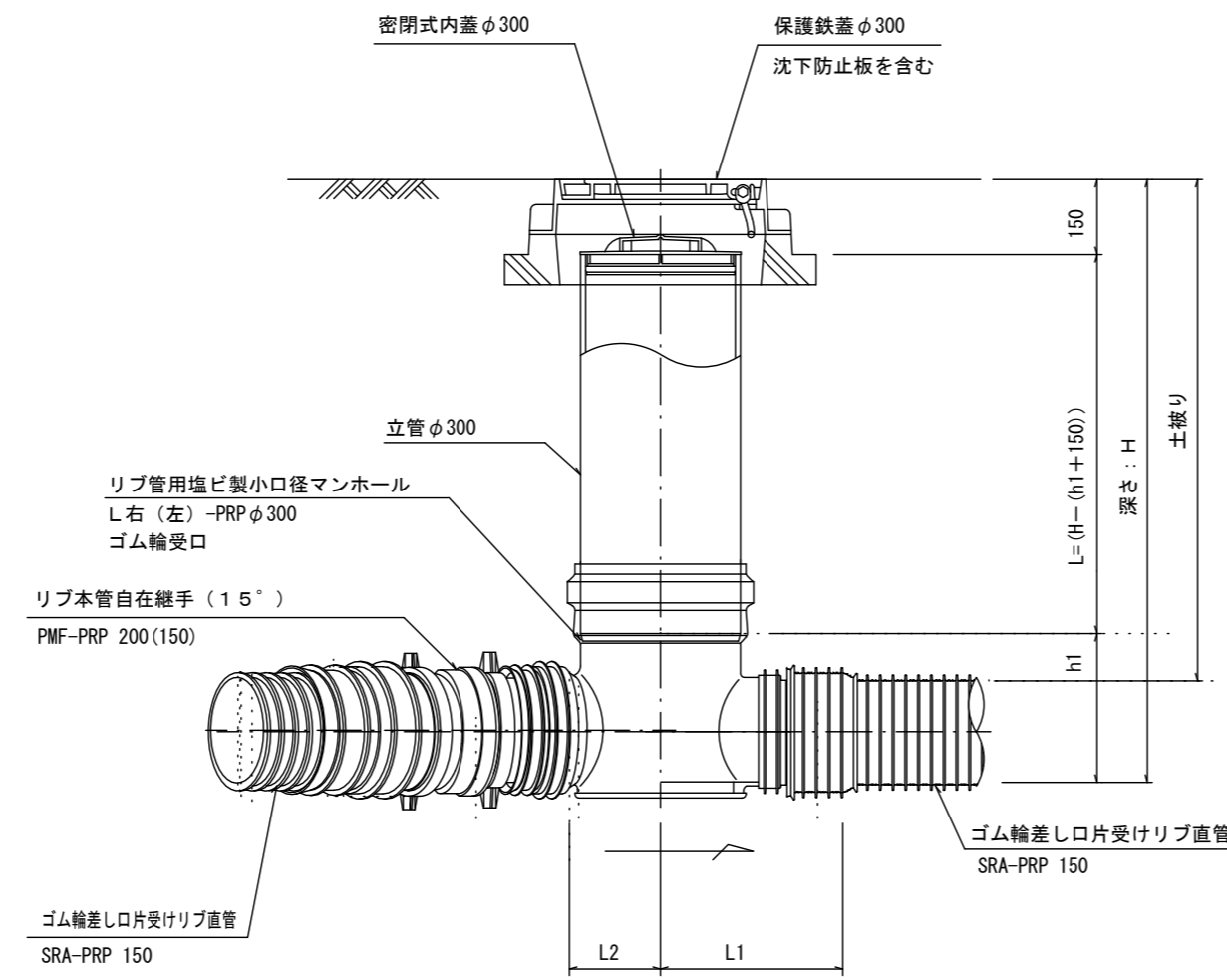
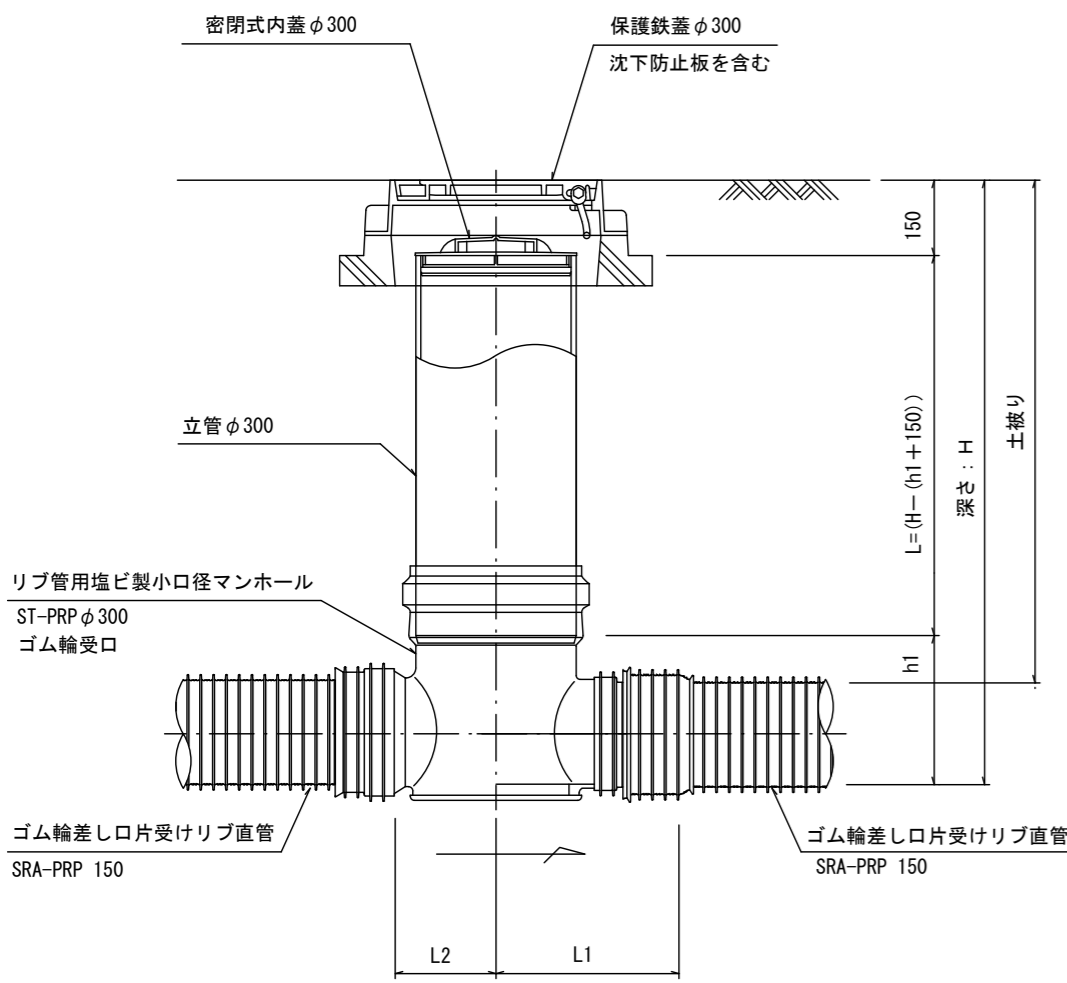
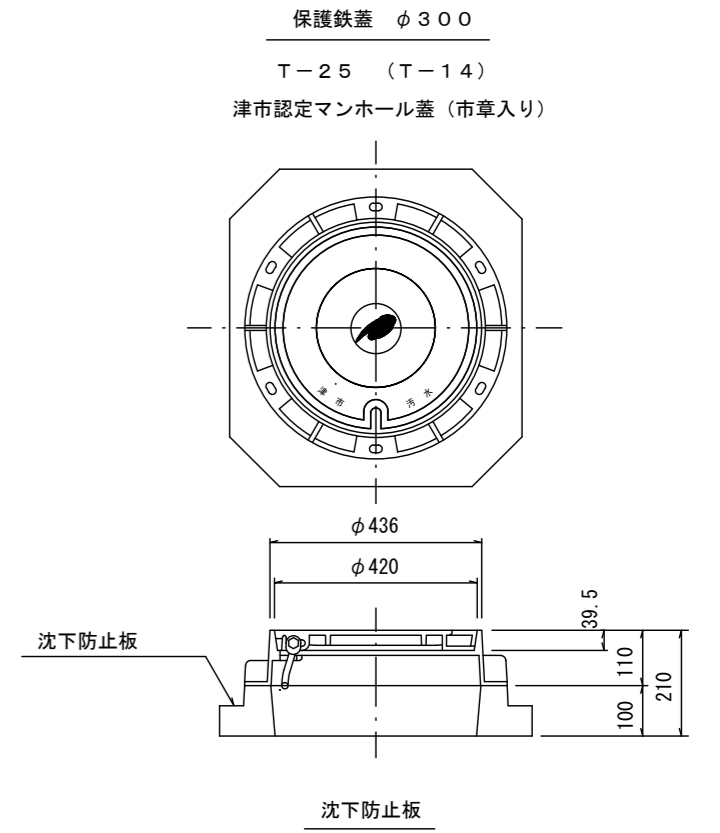
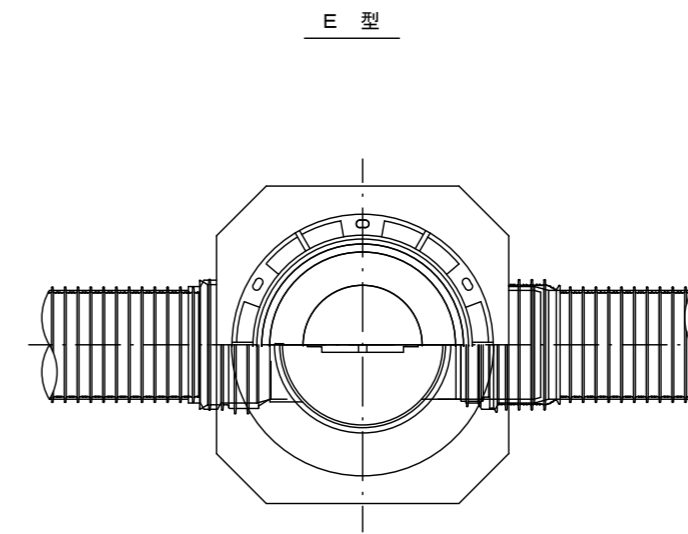
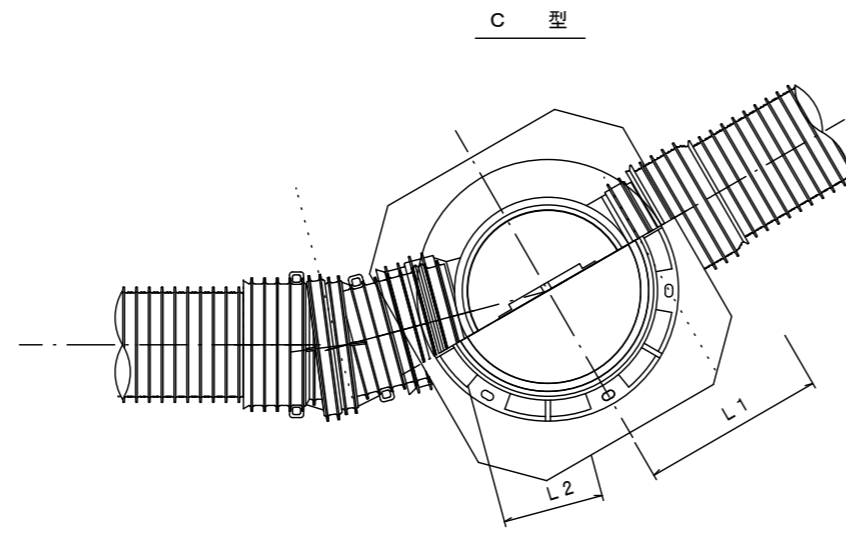
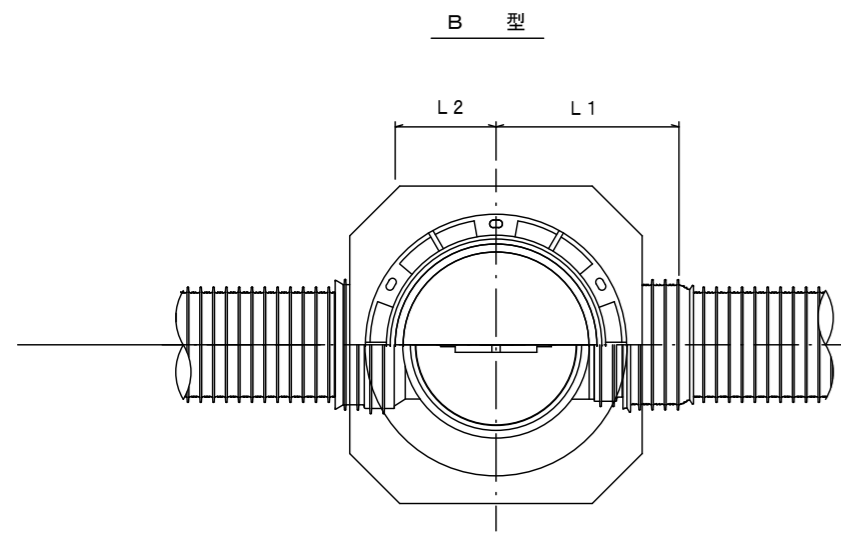


※この図面はA2サイズを原寸とする。

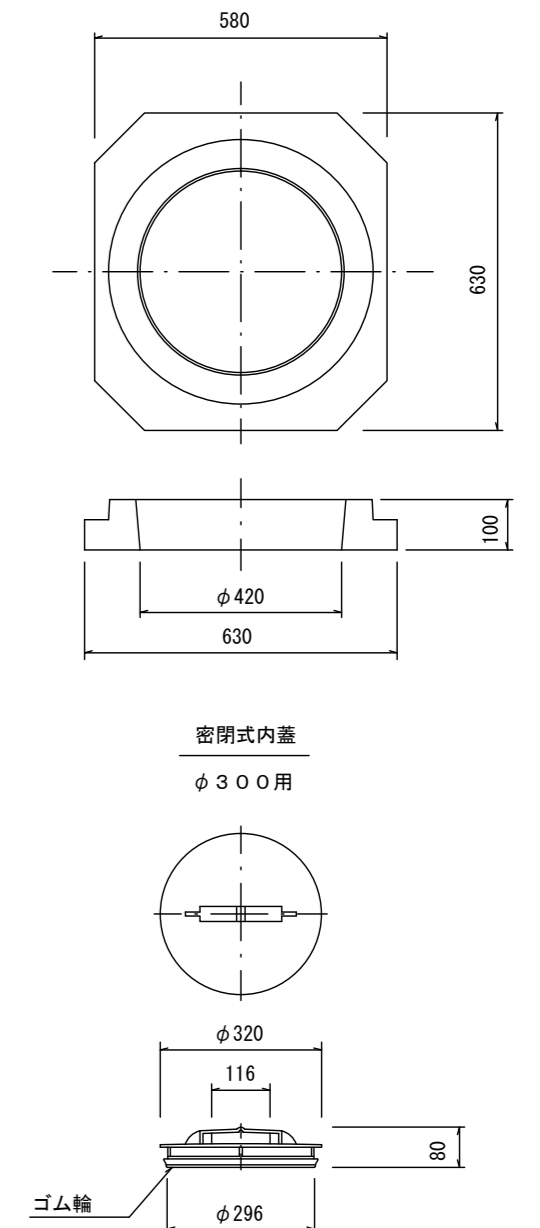
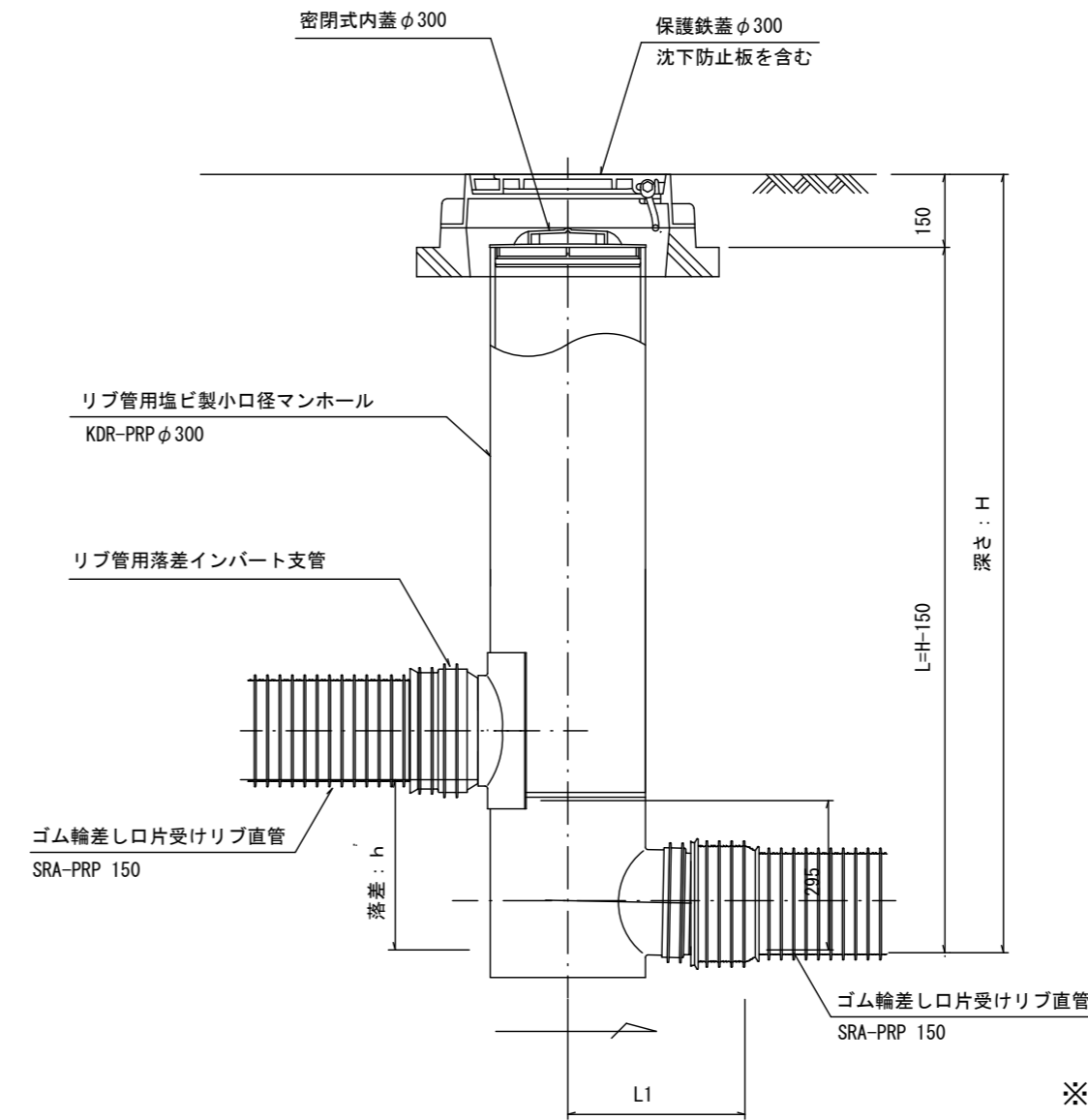
|       |                                    |      |       |
|-------|------------------------------------|------|-------|
| 工事名   | 令和4年度下工公補第19号<br>津北部第13処理分区公共下水道工事 |      |       |
| 施工箇所名 | 津市栄町一丁目及び上浜町一丁目地内                  |      |       |
| 図面名   | 既設M75-1 副管工詳細図                     |      |       |
| 縮尺    | 1:30                               | 図面番号 | 21/23 |
| 事業所名  | 津市上下水道事業局下水道工務課                    |      |       |

# リブ管用塩ビ製小口径マンホール構造図

S=1/15



※塩ビマンホールは必要に応じた角度のインパットを使用すること。



参考

※この図面はA2サイズを原寸とする。

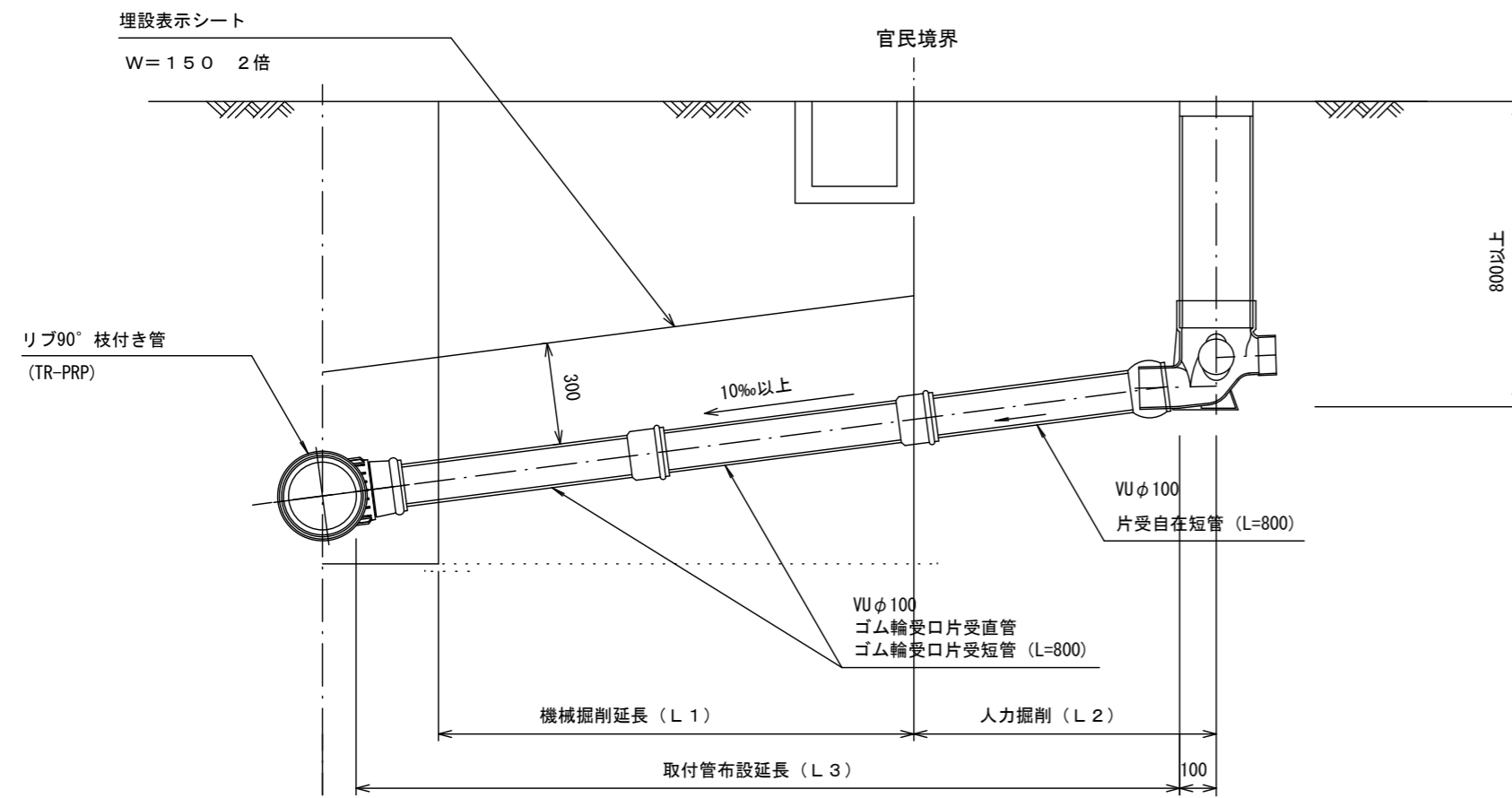
|       |                                    |      |       |
|-------|------------------------------------|------|-------|
| 工事名   | 令和4年度下工公補第19号<br>津北部第13処理分区公共下水道工事 |      |       |
| 施工箇所名 | 津市栄町一丁目及び上浜町一丁目地内                  |      |       |
| 図面名   | リブ管用塩ビ製小口径マンホール構造図                 |      |       |
| 縮尺    | 1:15                               | 図面番号 | 22/23 |
| 事業所名  | 津市上下水道事業局下水道工務課                    |      |       |

# 取付管布設標準図

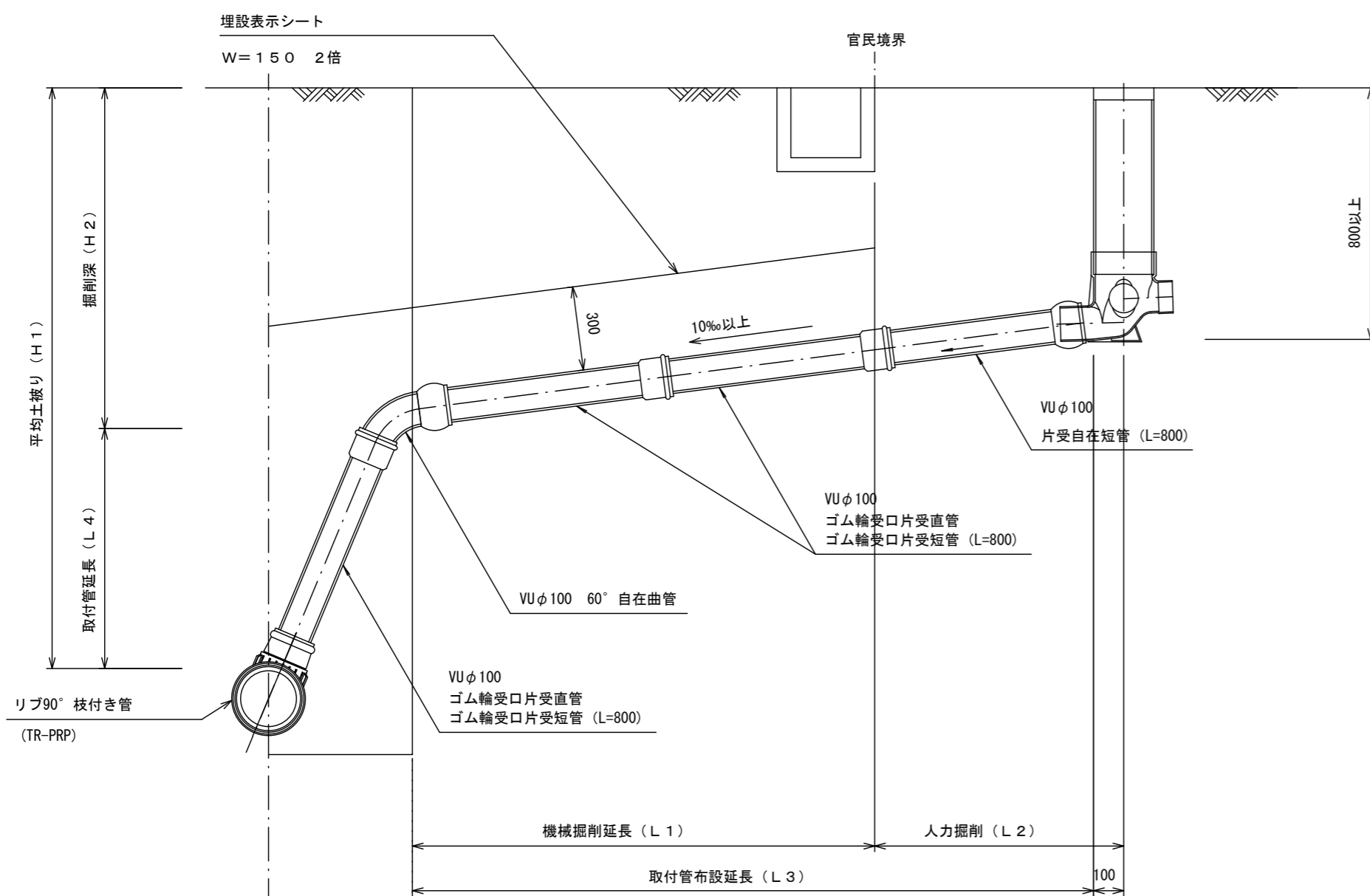
(リブ本管)

S=1/20

## Aタイプ



## Bタイプ

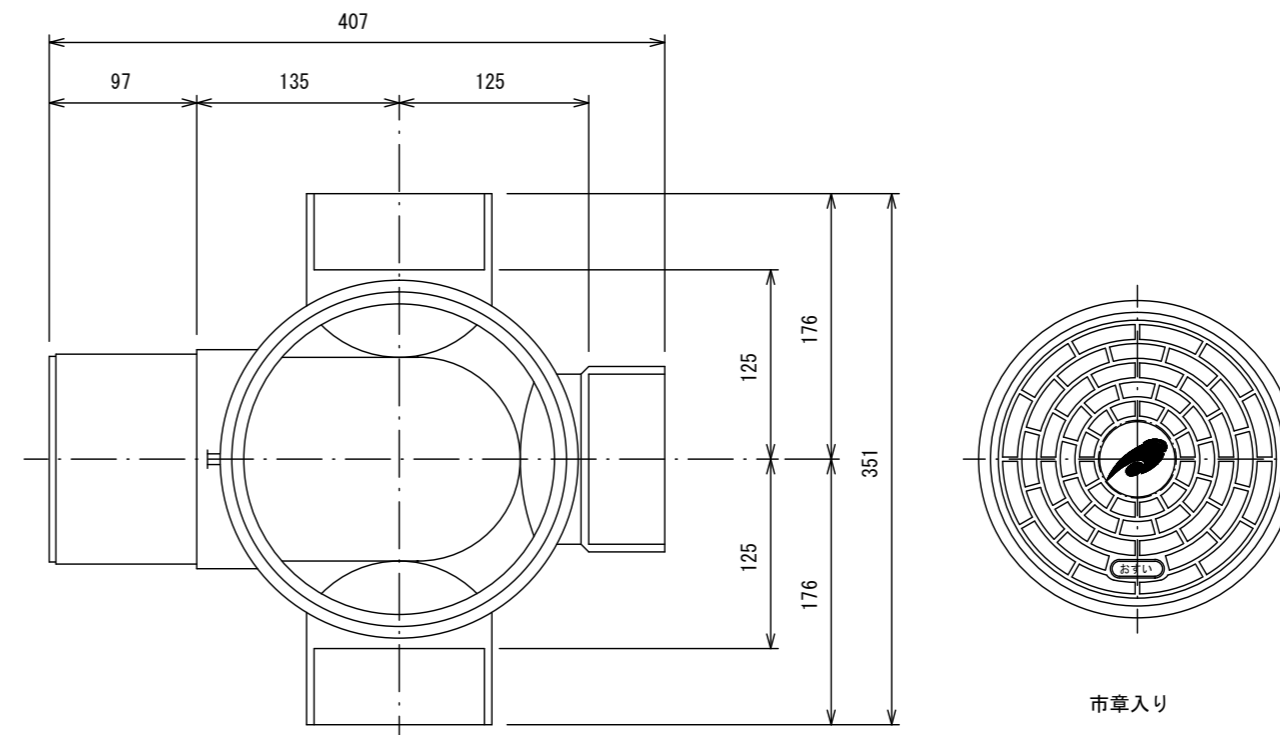


## 汚水樹 構造図

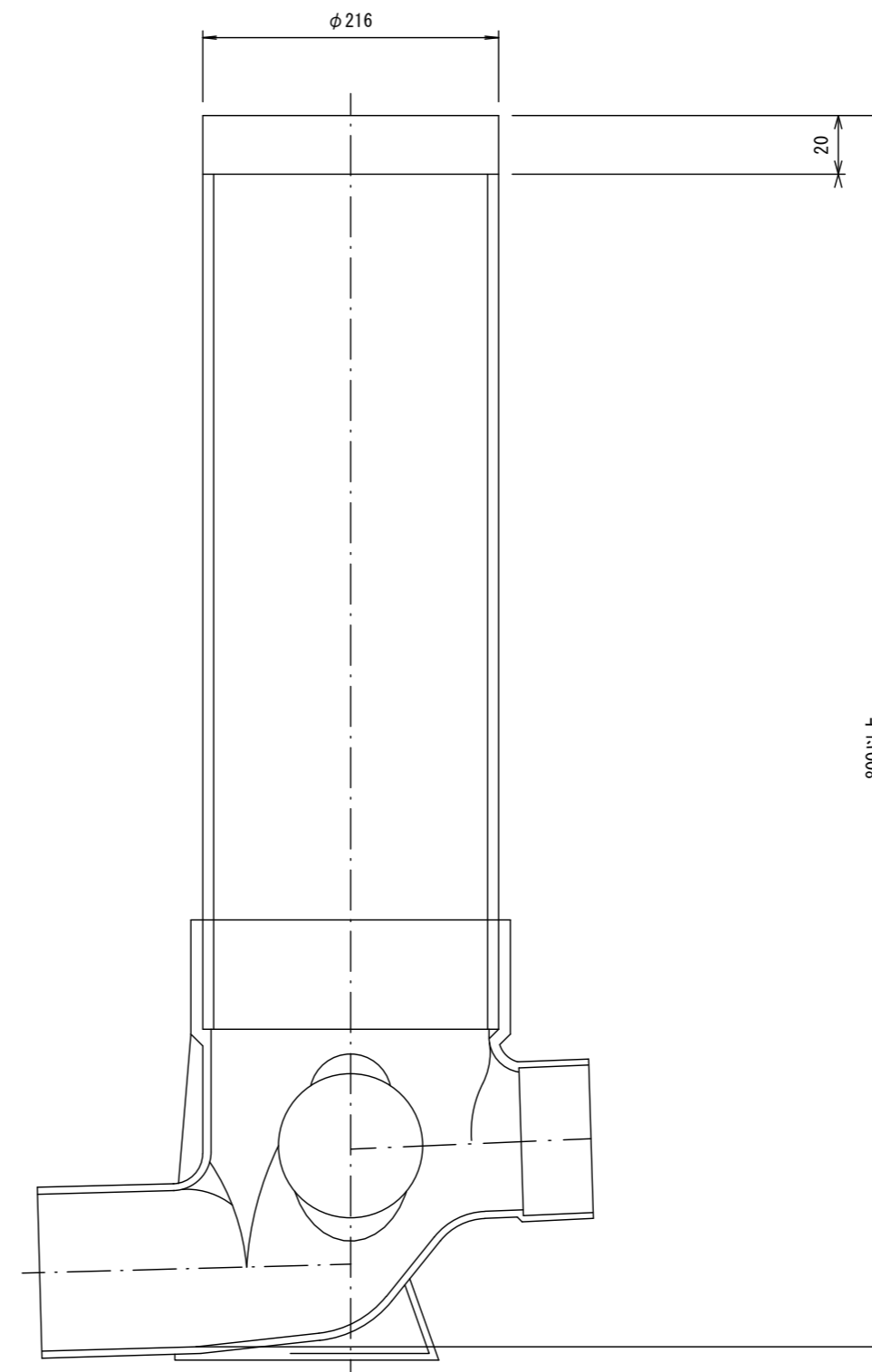
S=1/5

### 平面図

(参考)



### 断面図



参考

※この図面はA2サイズを原寸とする。

|       |                                    |      |       |
|-------|------------------------------------|------|-------|
| 工事名   | 令和4年度下工公補第19号<br>津北部第13処理分区公共下水道工事 |      |       |
| 施工箇所名 | 津市栄町一丁目及び上浜町一丁目地内                  |      |       |
| 図面名   | 取付管布設標準図 (リブ本管)                    |      |       |
| 縮尺    | 図示                                 | 図面番号 | 23/23 |
| 事業所名  | 津市上下水道事業局下水道工務課                    |      |       |