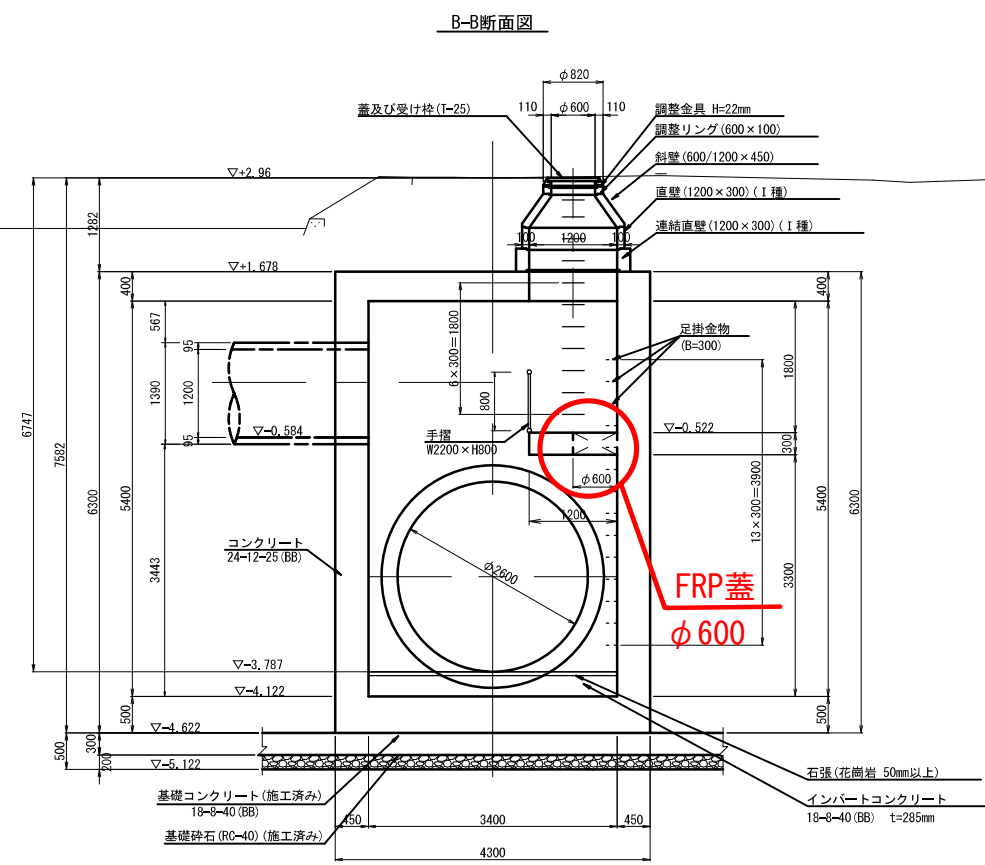
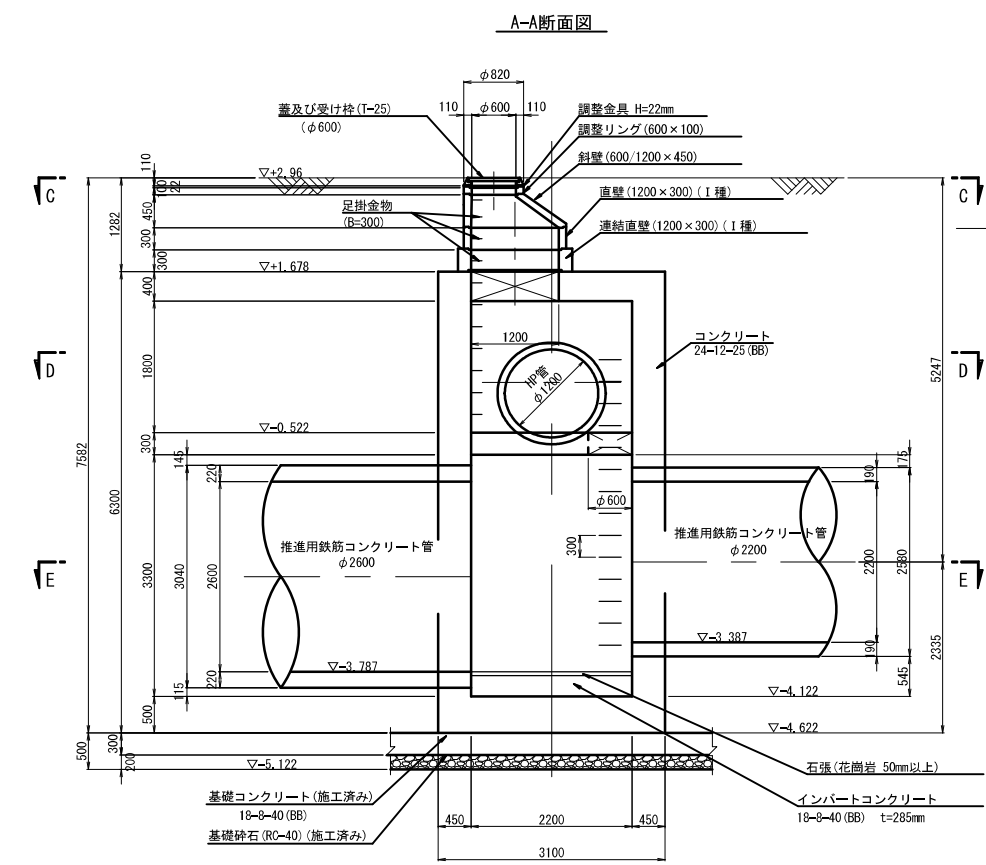


M22-1 特殊マンホール構造図

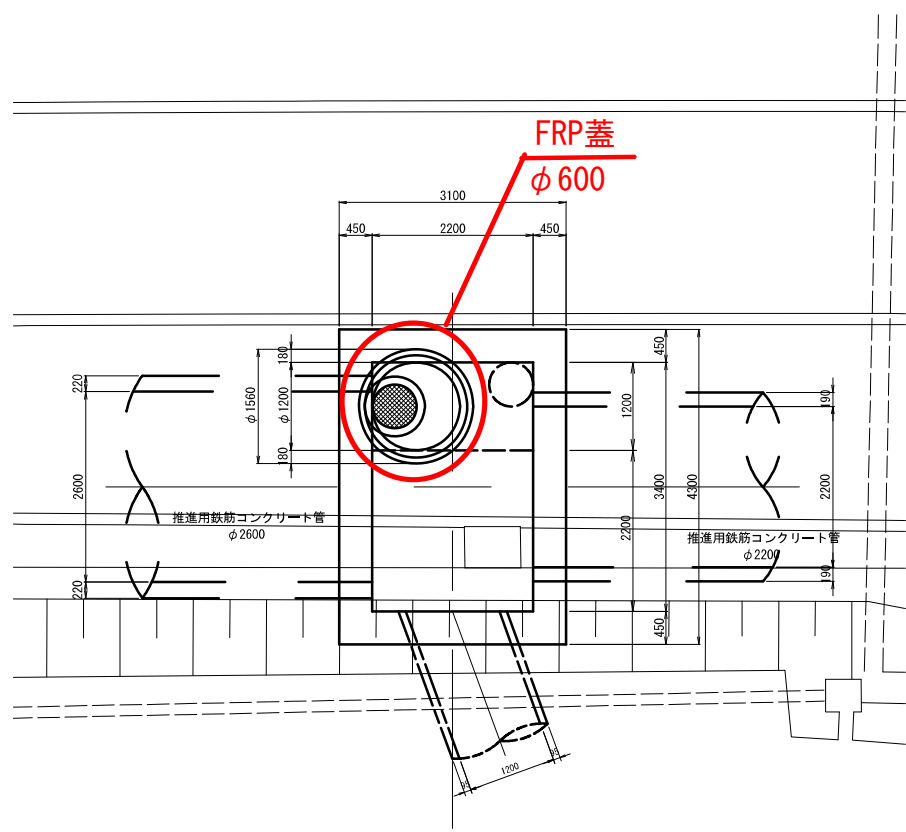
S=1/50



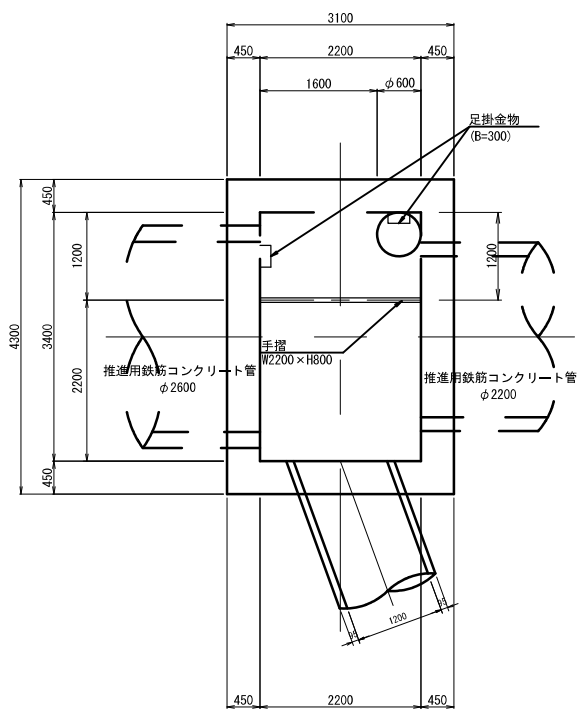
M22-1 特殊マンホール 数量表

名称	規格	単位	数量	1箇所当り
(マンホール上部ブロック)				
組立2号マンホール設置	H=1282	箇所	1	
鋼鉄蓋及び受枠	φ600 T=25	組	1	転落防止梯子付
無収縮モルタル	12.5kg	袋	1	
調整リング	φ600 h=100	組	1	
斜壁	φ600×φ1200×450	個	1	
直壁	φ1200×300	個	1	
連結直壁	φ1200×300	個	1	
FRP蓋	φ600	組	1	
手摺		式	1	ステンレス製
(壁立上り)				
コンクリート	24-12-25BB	m ³	35.20	
型枠		m ²	133.70	
円形型枠		m ²	4.05	
鉄筋	SD345 D13	kg	843	
鉄筋	SD345 D16	kg	360	
鉄筋	SD345 D19	kg	2208	
鉄筋	SD345 D22	kg	312	
鉄筋	SD345 D25	kg	82	
足掛金物	W300 φ19	本	21	現場打用
インバートコンクリート	18-8-40BB	m ³	2.17	
石張	花崗岩 50mm以上	箇所	1	
足場		掛m ²	80.75	
支保		空m ³	39.60	

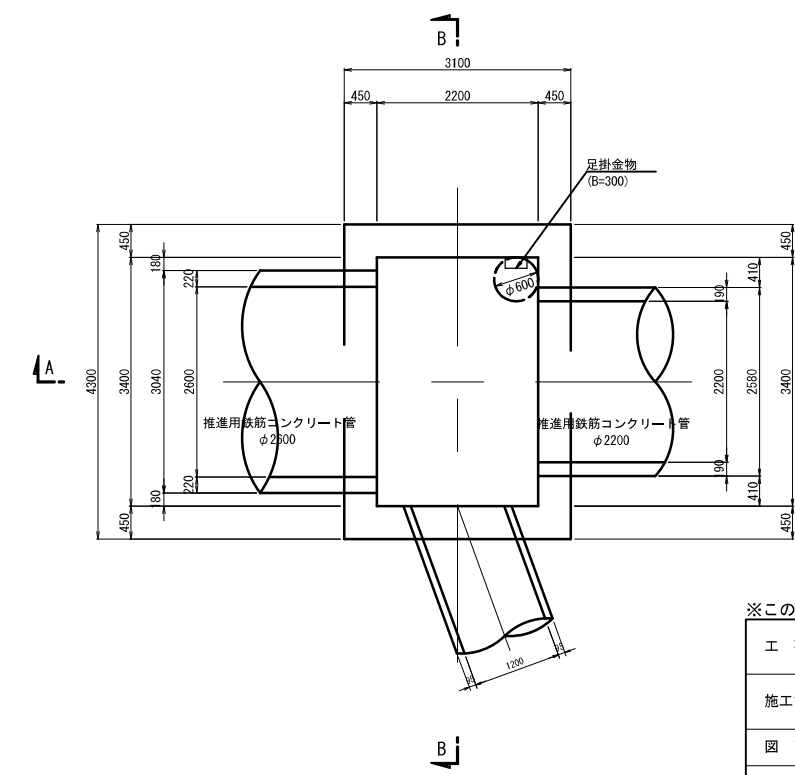
C-C断面図



D-D断面図



E-E断面図



※この図面はA1サイズを原寸とする。

工事名	令和4年度下工公補第3号 半田川田第1雨水幹線築造工事(その2)
施工箇所名	津市 半田 地内
図面名	M22-1 特殊マンホール構造図
縮尺	1/50
図面番号	22/66
事業所名	津市上下水道事業局下水道工務課