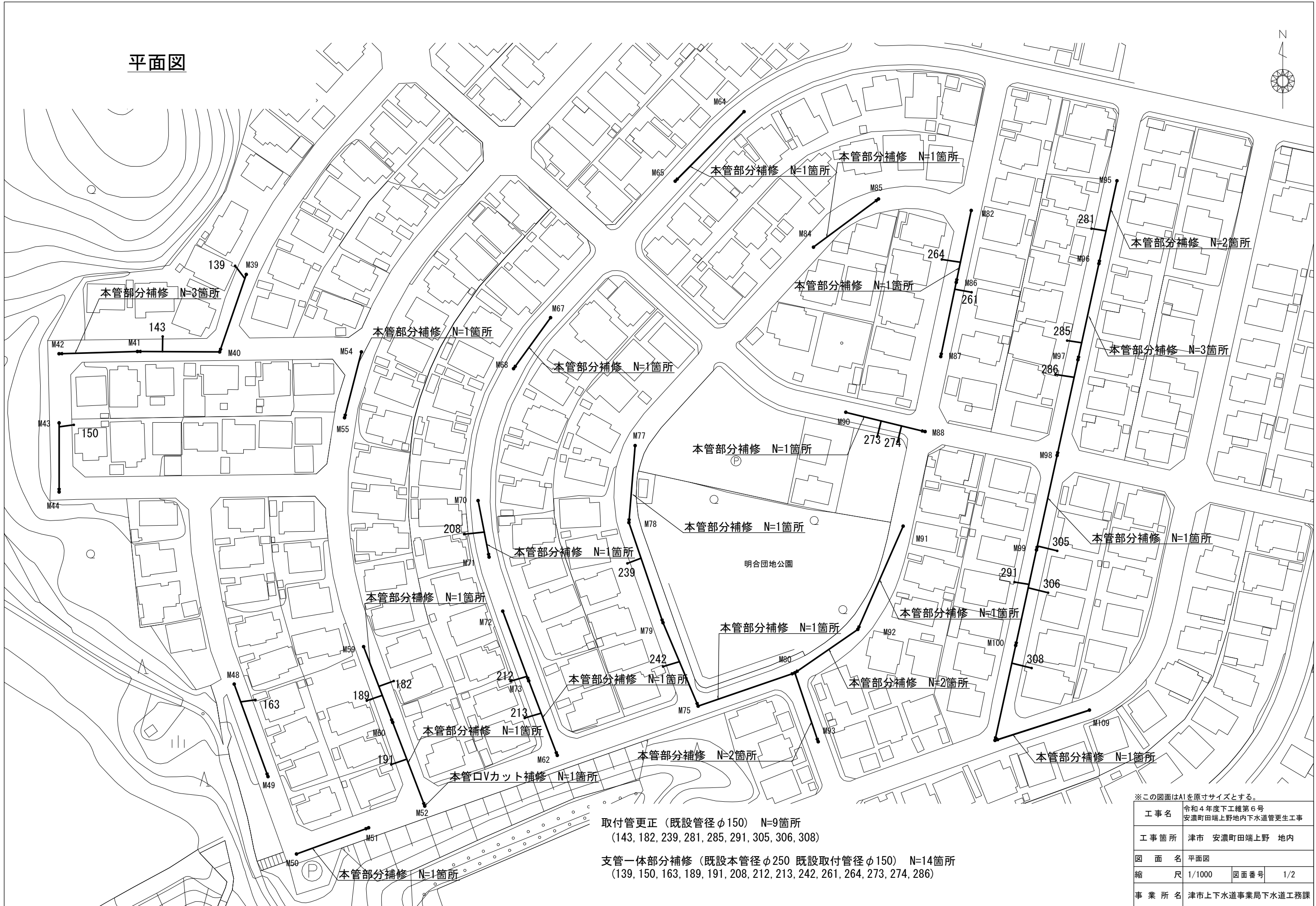


# 平面図



取付管更正 (既設管径φ150) N=9箇所  
 (143, 182, 239, 281, 285, 291, 305, 306, 308)

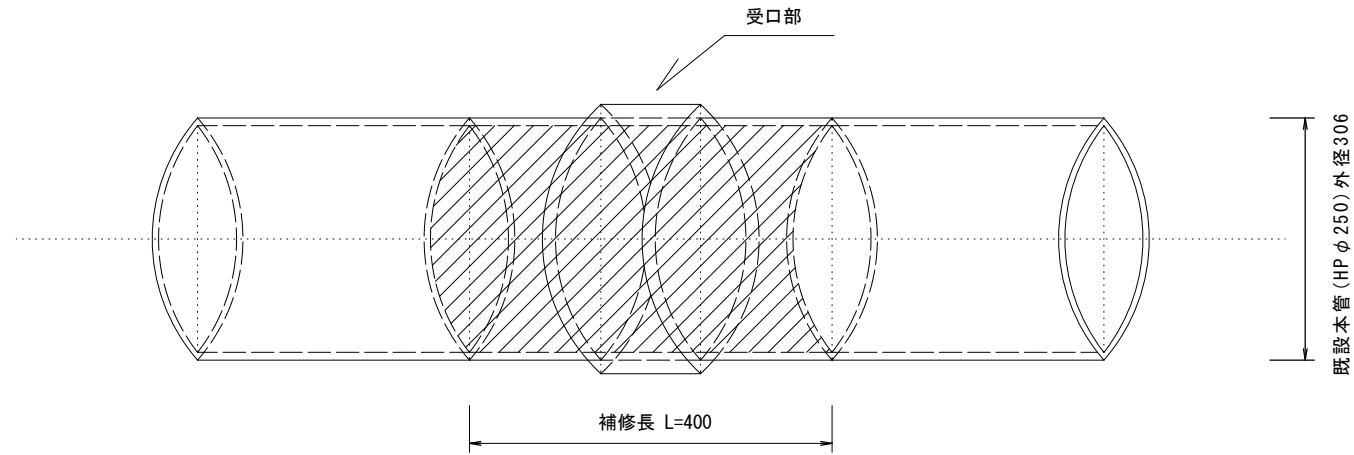
支管一体部分補修 (既設本管径φ250 既設取付管径φ150) N=14箇所  
 (139, 150, 163, 189, 191, 208, 212, 213, 242, 261, 264, 273, 274, 286)

※この図面はA1を原寸サイズとする。

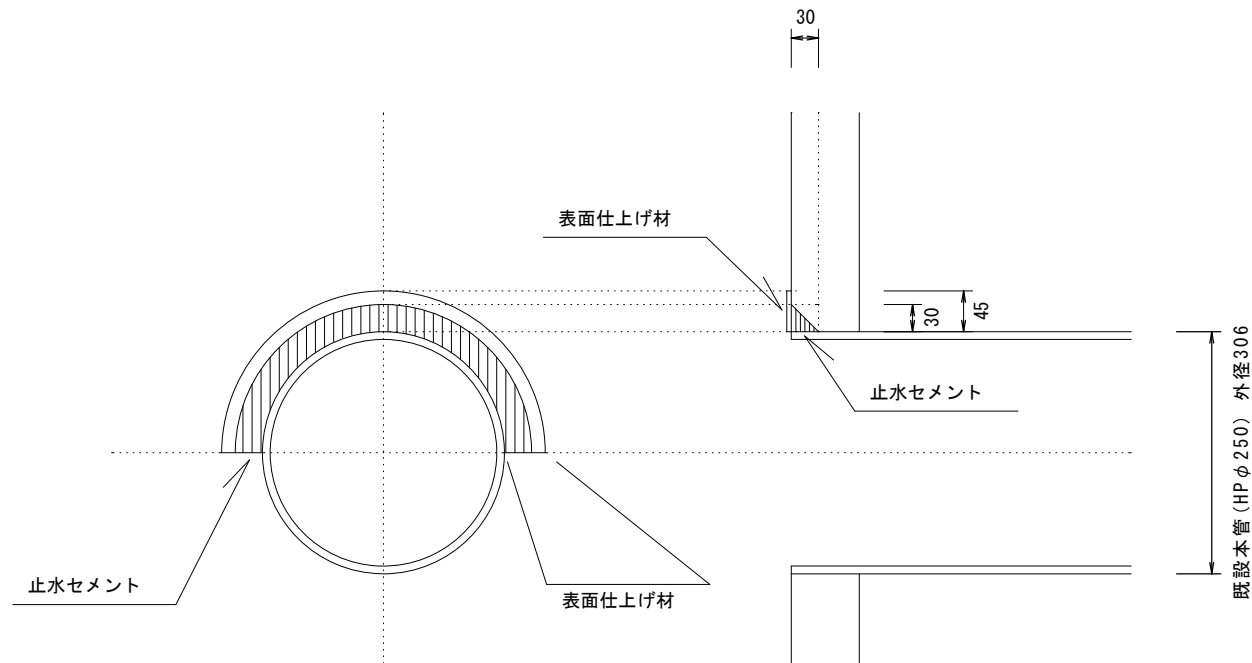
工事名	令和4年度下工第6号 安濃町田端上野地内下水道管更生工事		
工事箇所	津市 安濃町田端上野 地内		
図面名	平面図	図面番号	1/2
縮尺	1/1000	図面番号	1/2
事業所名	津市上下水道事業局下水道工務課		

# 工法図

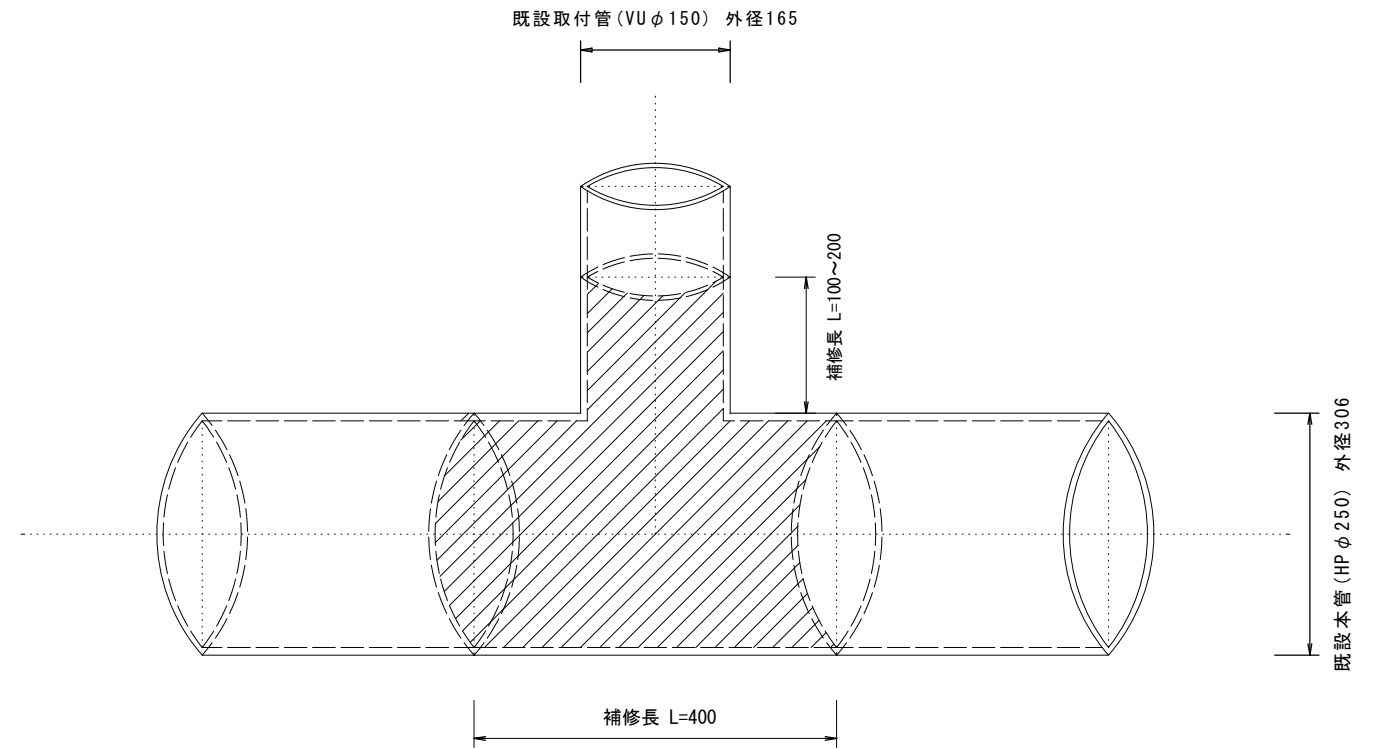
本管部分補修工



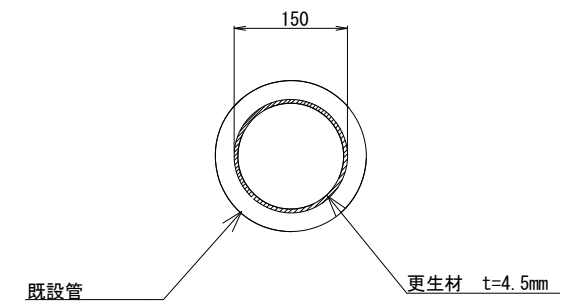
本管口Vカット補修工



支管一体部分補修工



取付管更生



※この図面はA1を原寸サイズとする。

工事名	令和4年度下工維第6号 安濃町田端上野地内下水道管更生工事		
工事箇所	津市 安濃町田端上野 地内		
図面名	工法図		
縮尺	図面番号	2/2	
事業所名	津市上下水道事業局下水道工務課		