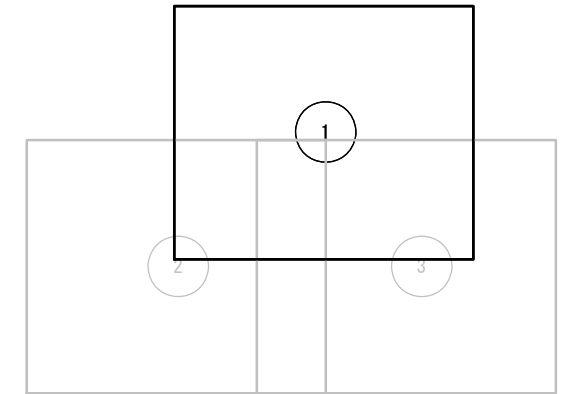
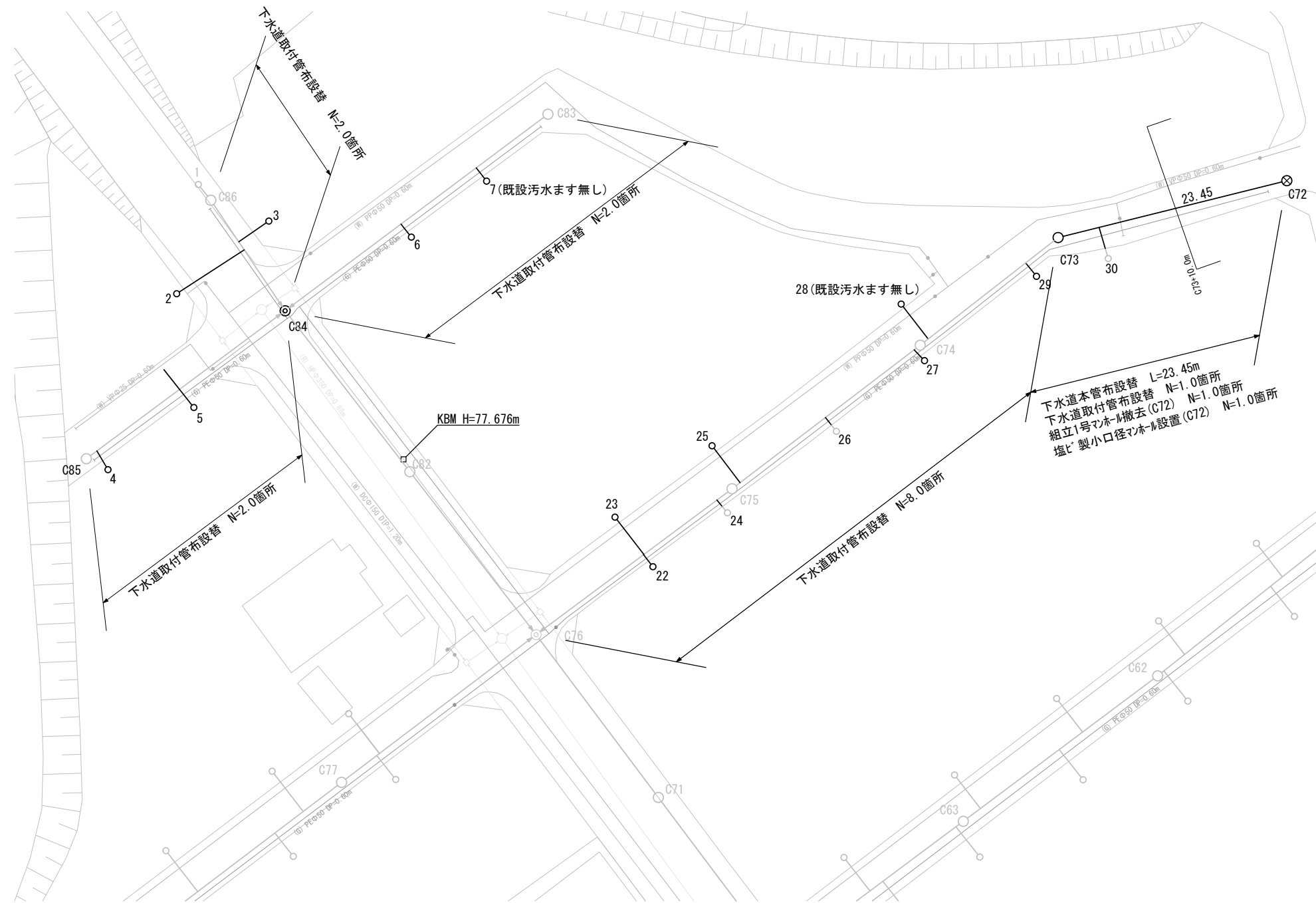


平面図(1)

S=1/500



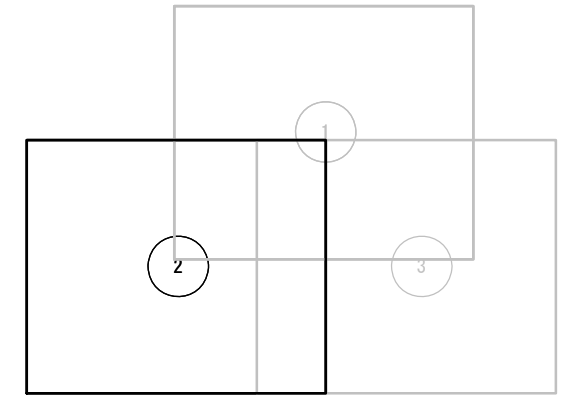
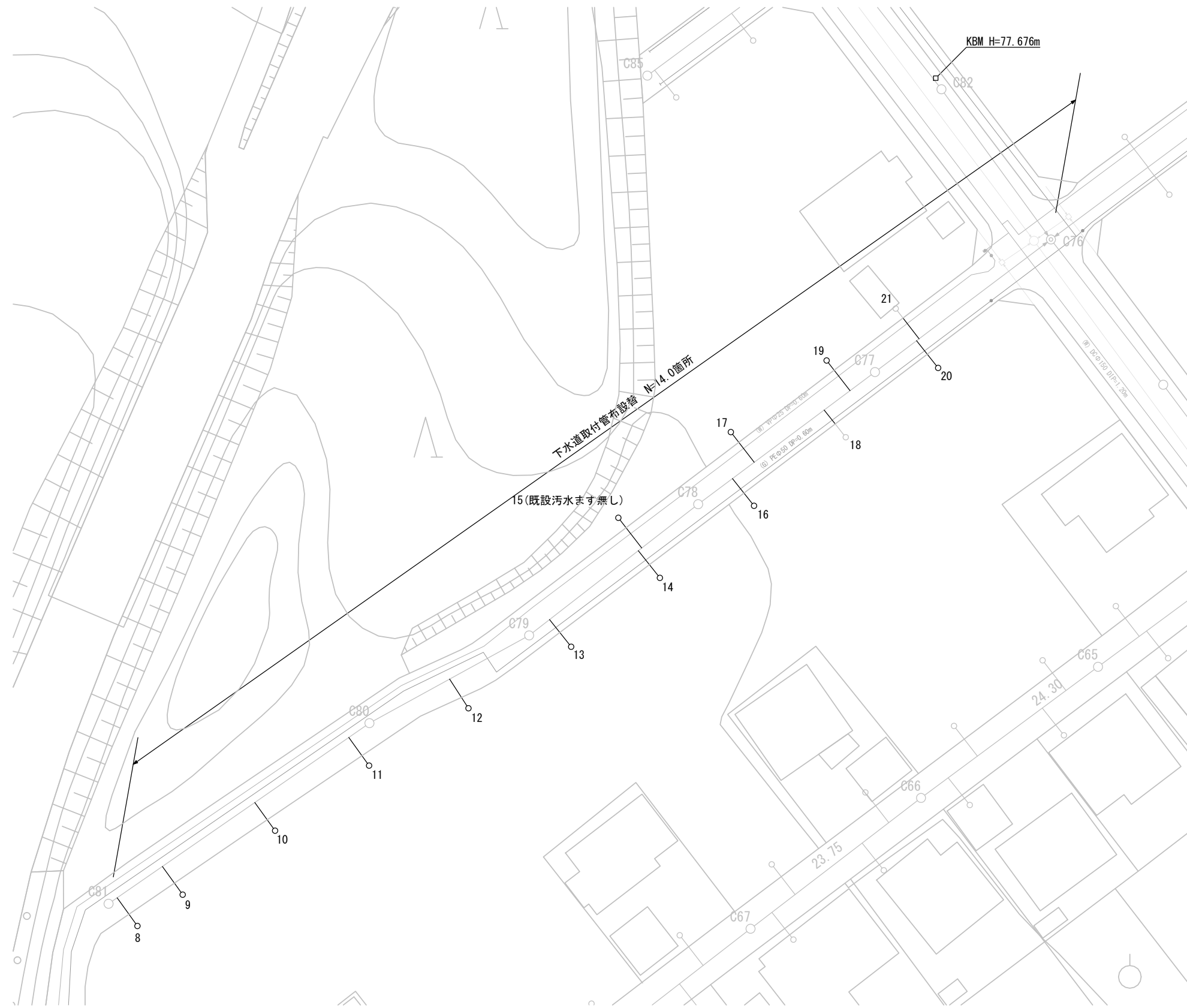
凡 例	
下水道管(自然流下)	———
組立2号マンホール	——○——
組立1号マンホール	——○——
組立A1号マンホール	——A——
塩ビ製小口径マンホール	——⊗——
取付間および公共ます	——○

※この図面はA3サイズを原寸とする。

工事名	令和4年度下工維第5号 白山町二本木地内下水道管布設替工事		
工事場所	津市白山町二本木地内		
図面名	平面図(1)		
縮尺	図示	図面番号	1 / 9
事業者名	津市上下水道事業局下水道工務課		

平面図(2)

S=1/500



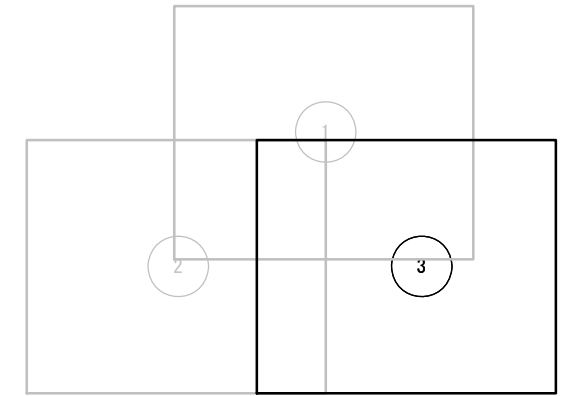
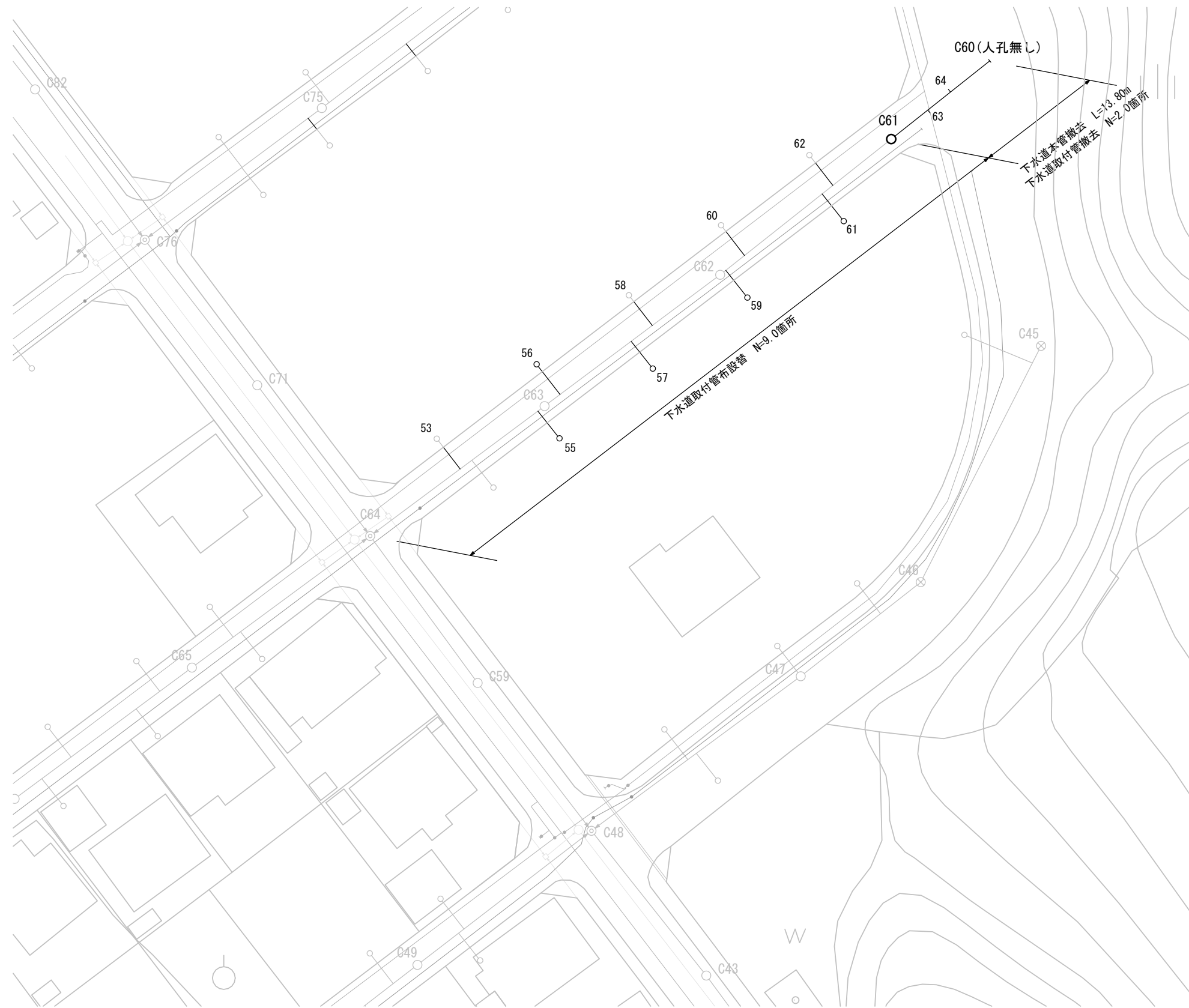
凡 例	
下水道管(自然流下)	——
組立2号マンホール	——○——
組立1号マンホール	——○——
組立A1号マンホール	——Ⓐ——
塩ビ製小口径マンホール	——⊗——
取付間および公共ます	——○

※この図面はA3サイズを原寸とする。

工事名	令和4年度下工維第5号 白山町二本木地内下水道管布設替工事		
工事場所	津市白山町二本木地内		
図面名	平面図(2)		
縮尺	図示	図面番号	2 / 9
事業者名	津市上下水道事業局下水道工務課		

平面図(3)

S=1/500



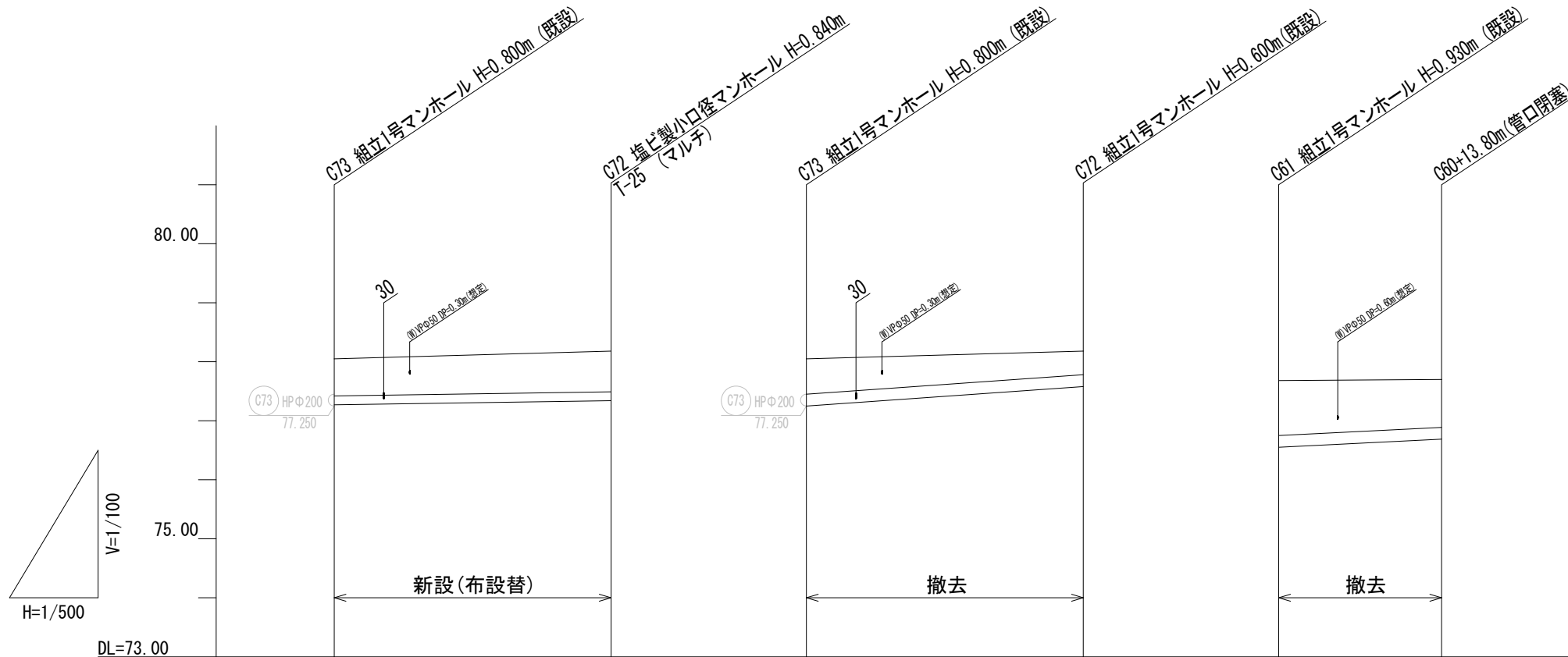
凡 例	
下水道管(自然流下)	———
組立2号マンホール	——○——
組立1号マンホール	——○——
組立A1号マンホール	——Ⓐ——
塩ビ製小口径マンホール	——⊗——
取付間および公共ます	——○

※この図面はA3サイズを原寸とする。

工事名	令和4年度下工維第5号 白山町二本木地内下水道管布設替工事		
工事場所	津市白山町二本木地内		
図面名	平面図(3)		
縮尺	図示	図面番号	3 / 9
事業者名	津市上下水道事業局下水道工務課		

縦断面図

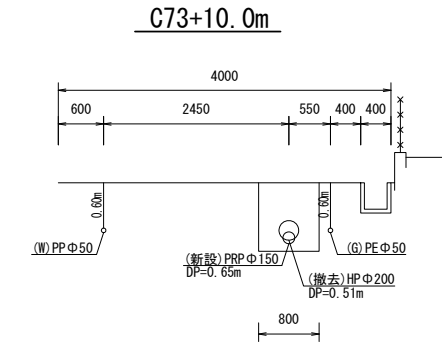
V=1/100
H=1/500



路線番号	C72		C72		C60	
管種・管径	PRP Φ 150		HP Φ 200		HP Φ 200	
勾配	3.0‰		14.1‰		10.0‰	
路線延長	23.45m		23.45m		13.80	
掘削深	0.88	0.94	0.83	0.63	0.96	0.84
土被り	0.63	0.69	0.57	0.37	0.70	0.59
管底高	77.270	77.340	77.250	77.580	76.750	76.888
地盤高	78.05	78.18	78.05	78.18	77.68	77.70
追加距離	0.00	23.45	0.00	23.45	0.00	13.80
単距離	0.00	23.45	0.00	23.45	0.00	13.80
測点	C73 (既設)	C72	C73 (既設)	C72 (既設)	C61 (既設)	C61 +13.80m

横断面図

S=1/100



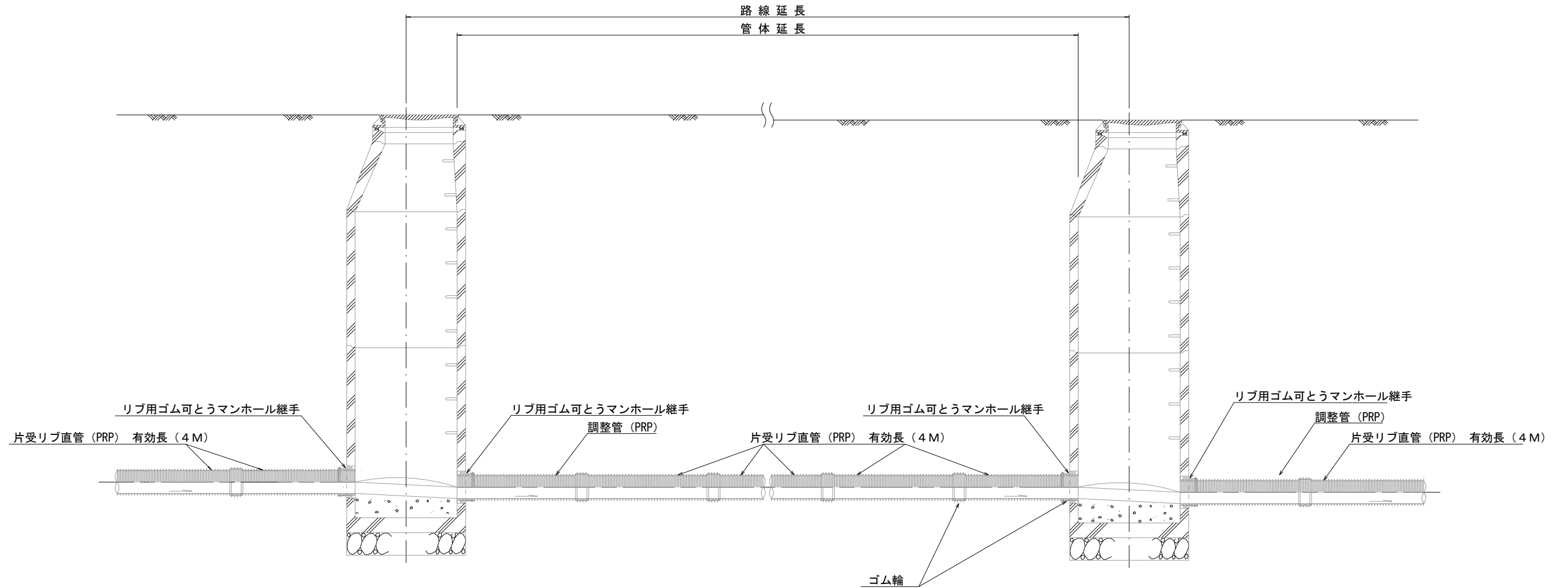
路線番号

C72		
-----	--	--

※この図面はA3サイズを原寸とする。

工事名	令和4年度下工維第5号 白山町二本木地内下水道管布設替工事		
工事場所	津市白山町二本木地内		
図面名	縦断面図・横断面図		
縮尺	図示	図面番号	4 / 9
事業者名	津市上下水道事業局下水道工務課		

本管布設詳細図



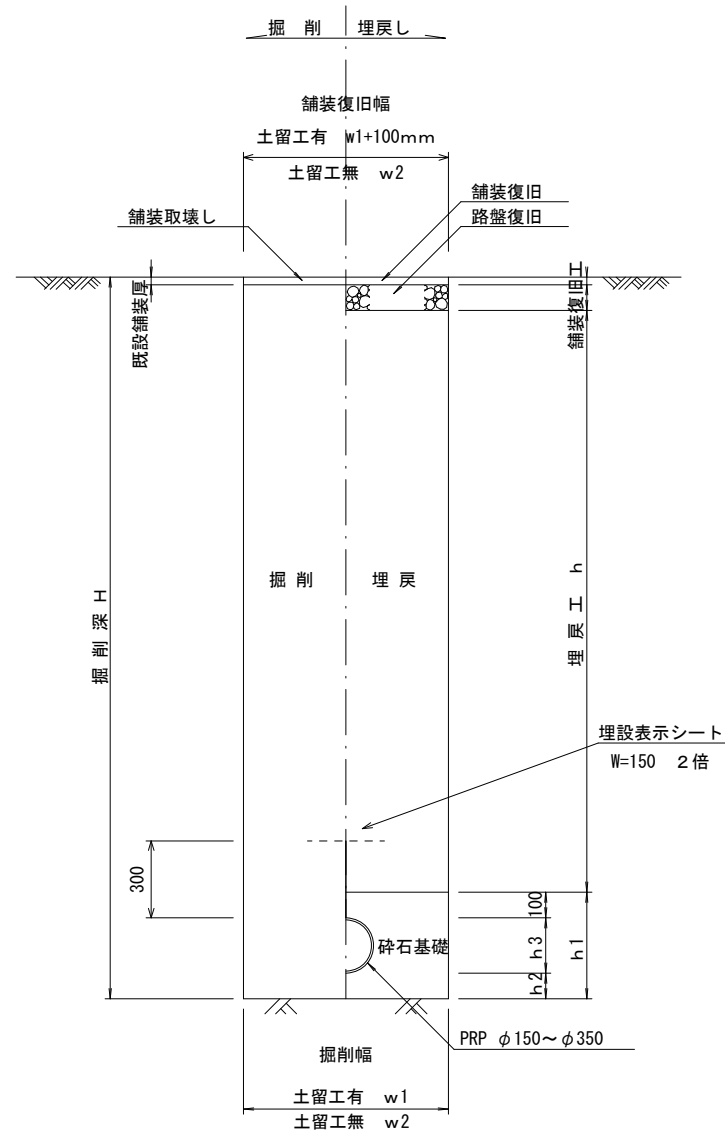
注) 調整管が1.0m未満の場合は、1.0mで切断をし片受直管で長さを調整する。

※この図面はA3サイズを原寸とする。 **参 考**

工事名	令和4年度下工維第5号 白山町二本木地内下水道管布設替工事		
工事場所	津市白山町二本木地内		
図面名	本管布設詳細図		
縮尺	Free	図面番号	5 / 9
事業者名	津市上下水道事業局下水道工務課		

土工定規図

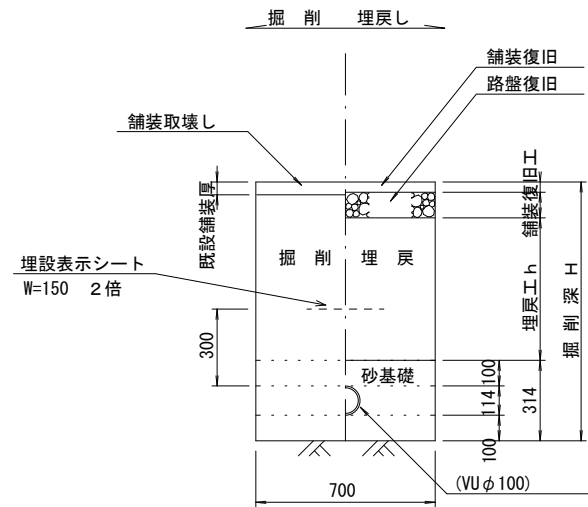
(リップ本管)



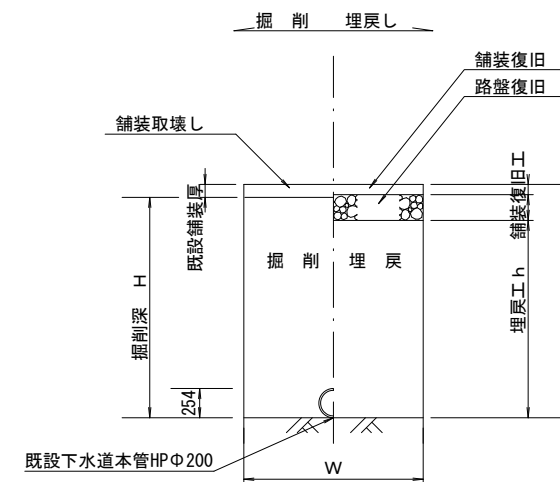
寸法表

管径	寸法		h1	普通地盤	
	土留工有り W1	土留工無し W2		h2	h3
※ φ150	900	800	356	100	156
φ200	900	800	406	100	206
φ250	1000	900	506	150	256
φ300	1000	900	557	150	307
φ350	1100	1000	607	150	357

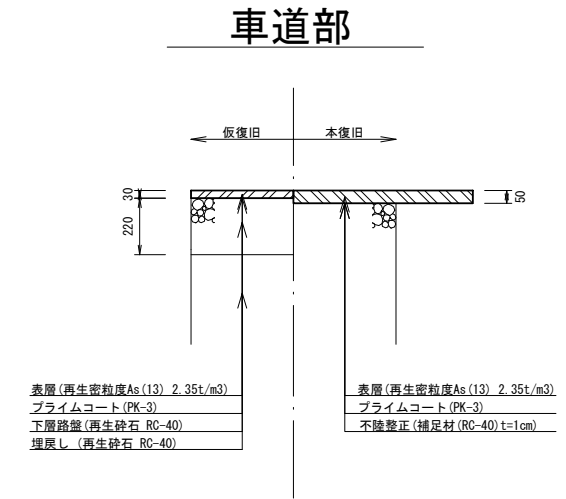
取付管土工定規図



既設管撤去土工定規図



舗装復旧工

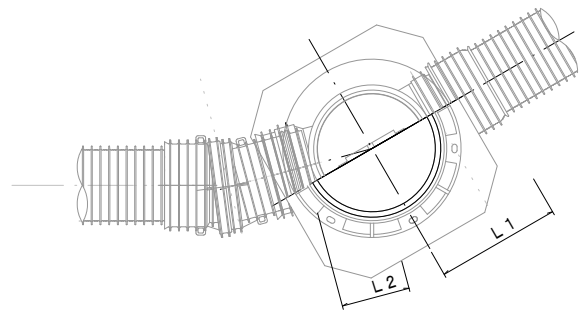


※この図面はA3サイズを原寸とする。 参考

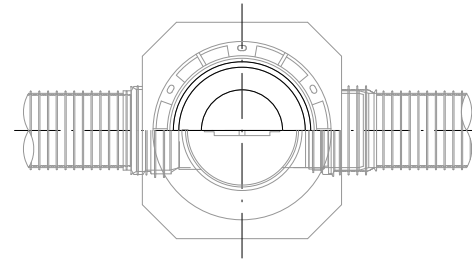
工事名	令和4年度下工維第5号 白山町二本木地内下水道管布設替工事		
工事場所	津市白山町二本木地内		
図面名	土工定規図(リップ本管)・取付管土工定規図 既設管撤去土工定規図・舗装復旧工		
縮尺	図示	図面番号	6 / 9
事業者名	津市上下水道事業局下水道工務課		

リブ管用塩ビ製小口径マンホール構造図

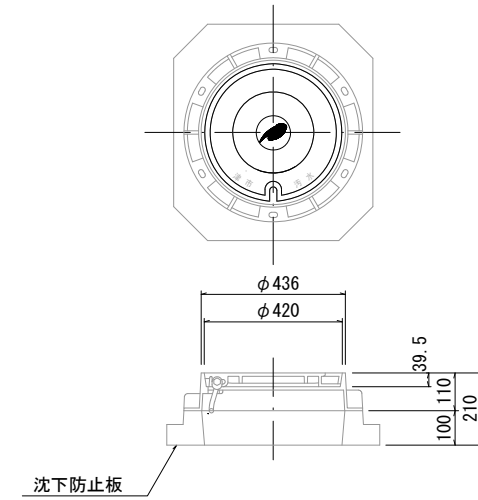
C 型



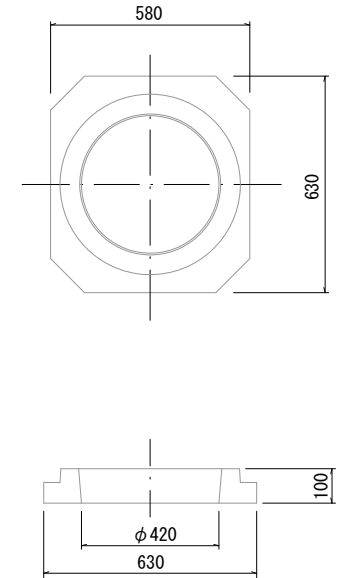
E 型



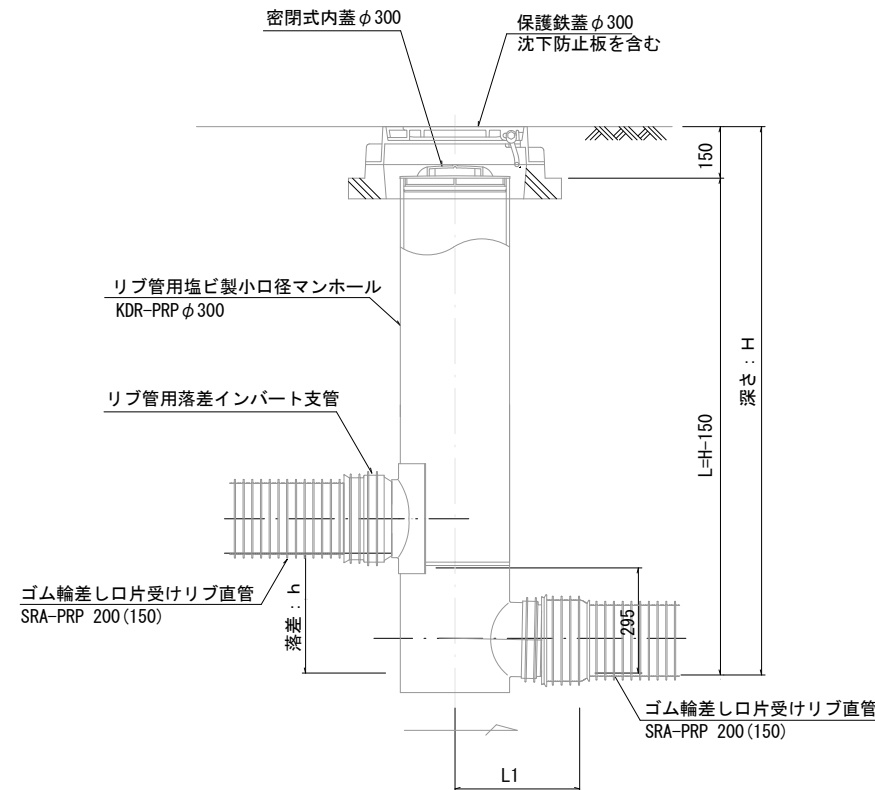
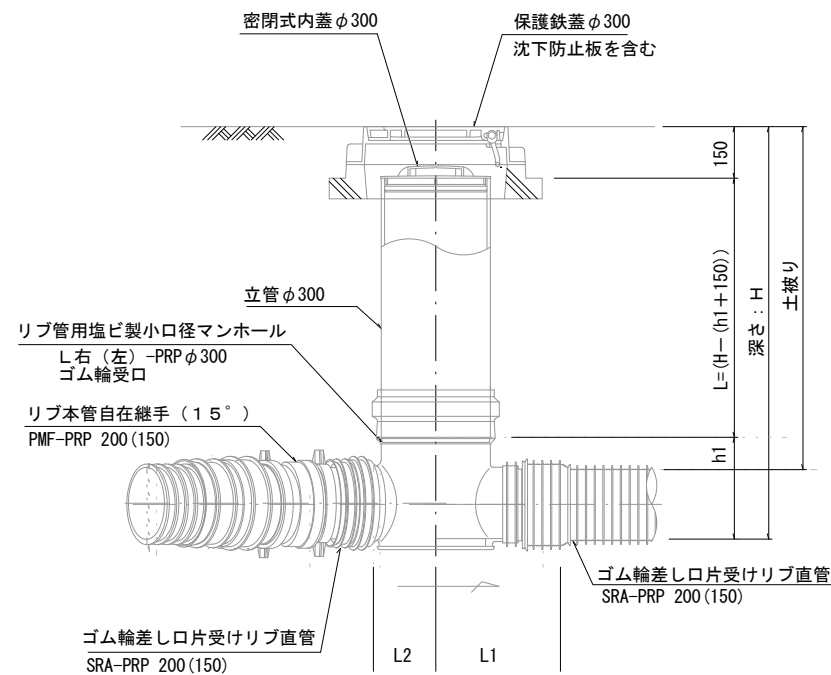
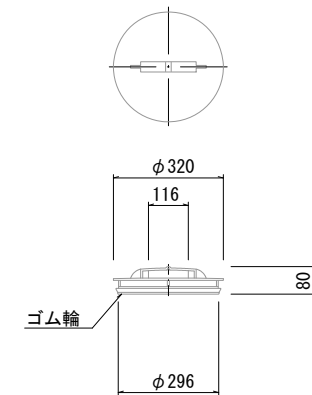
保護鉄蓋 φ300
T-25 (T-14)
津市認定マンホール蓋 (市章入り)



沈下防止板



密閉式内蓋
φ300用



※塩ビマンホールは必要に応じた角度のインパートを使用すること。

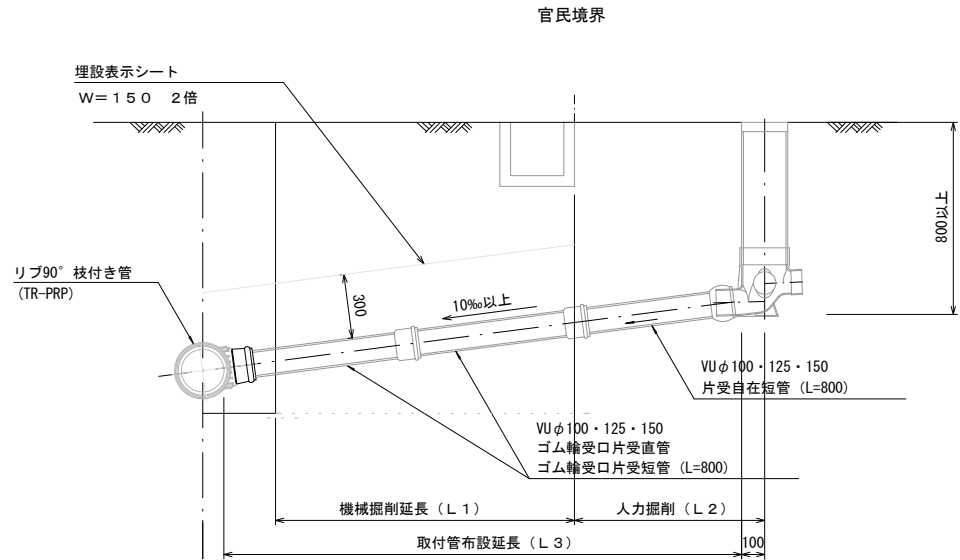
※この図面はA3サイズを原寸とする。 参 考

工事名	令和4年度下工維第5号 白山町二本木地内下水道管布設替工事		
工事場所	津市白山町二本木地内		
図面名	リブ管用塩ビ製小口径マンホール構造図		
縮尺	Free	図面番号	7 / 9
事業者名	津市上下水道事業局下水道工務課		

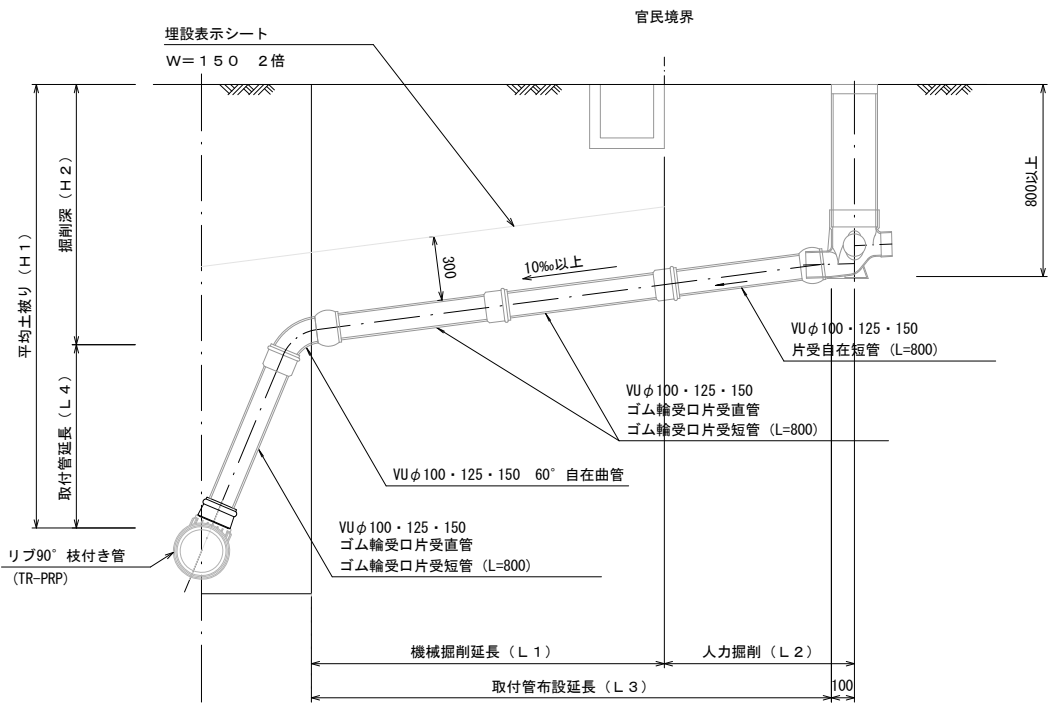
取付管布設標準図

Aタイプ

(リブ本管)



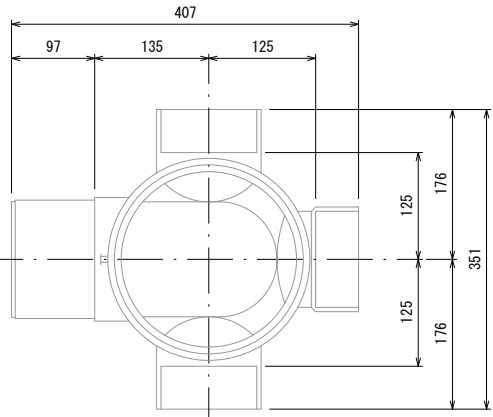
Bタイプ



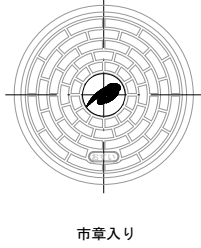
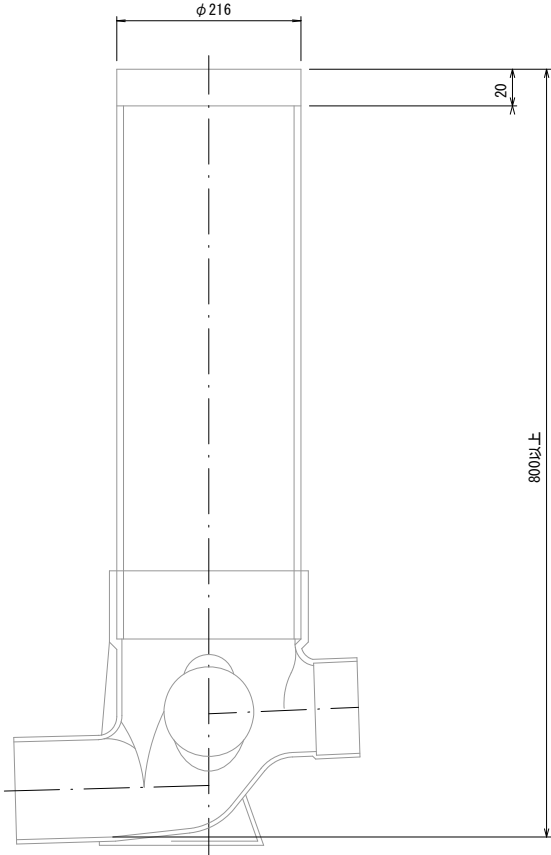
S=1:20

汚水柵 構造図

平面図



断面図

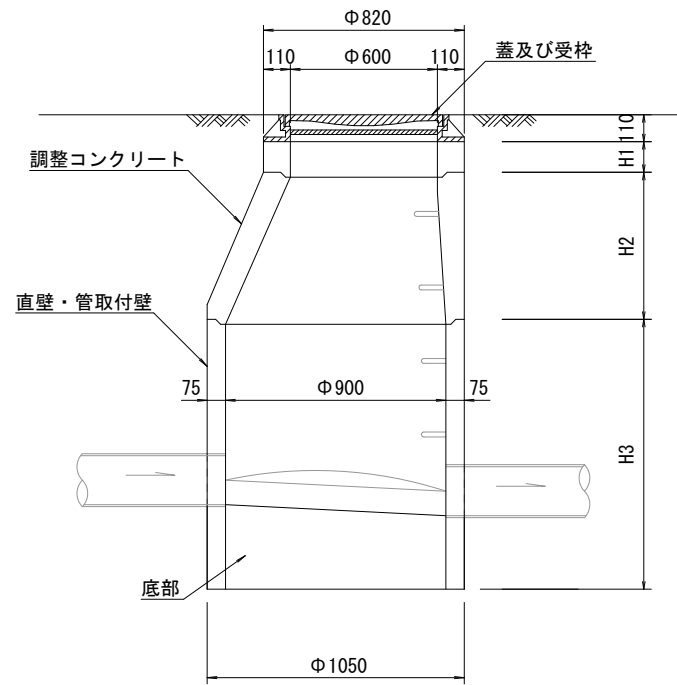


※この図面はA3サイズを原寸とする。 参考

工事名	令和4年度下工維第5号 白山町二本木地内下水道管布設替工事		
工事場所	津市白山町二本木地内		
図面名	取付管布設標準図		
縮尺	Free	図面番号	8 / 9
事業者名	津市上下水道事業局下水道工務課		

構造物撤去工

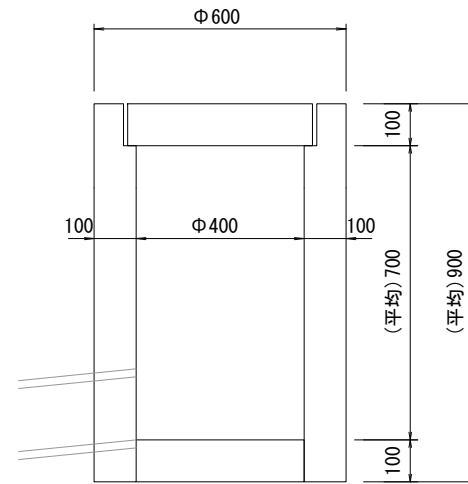
既設人孔断面図



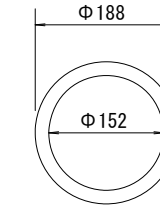
寸法表

管径	寸法		
	H1	H2	H3
C72	50	300	300

既設汚水ます断面図

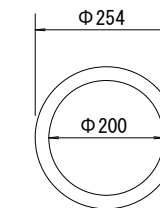


陶管Φ150



参考重量 0.0314t/m

鉄筋コンクリート管Φ200



参考体積 0.019m³/m

※この図面はA3サイズを原寸とする。 参 考

工事名	令和4年度下工維第5号 白山町二本木地内下水道管布設替工事		
工事場所	津市白山町二本木地内		
図面名	構造物撤去工		
縮尺	図示	図面番号	9 / 9
事業者名	津市上下水道事業局下水道工務課		