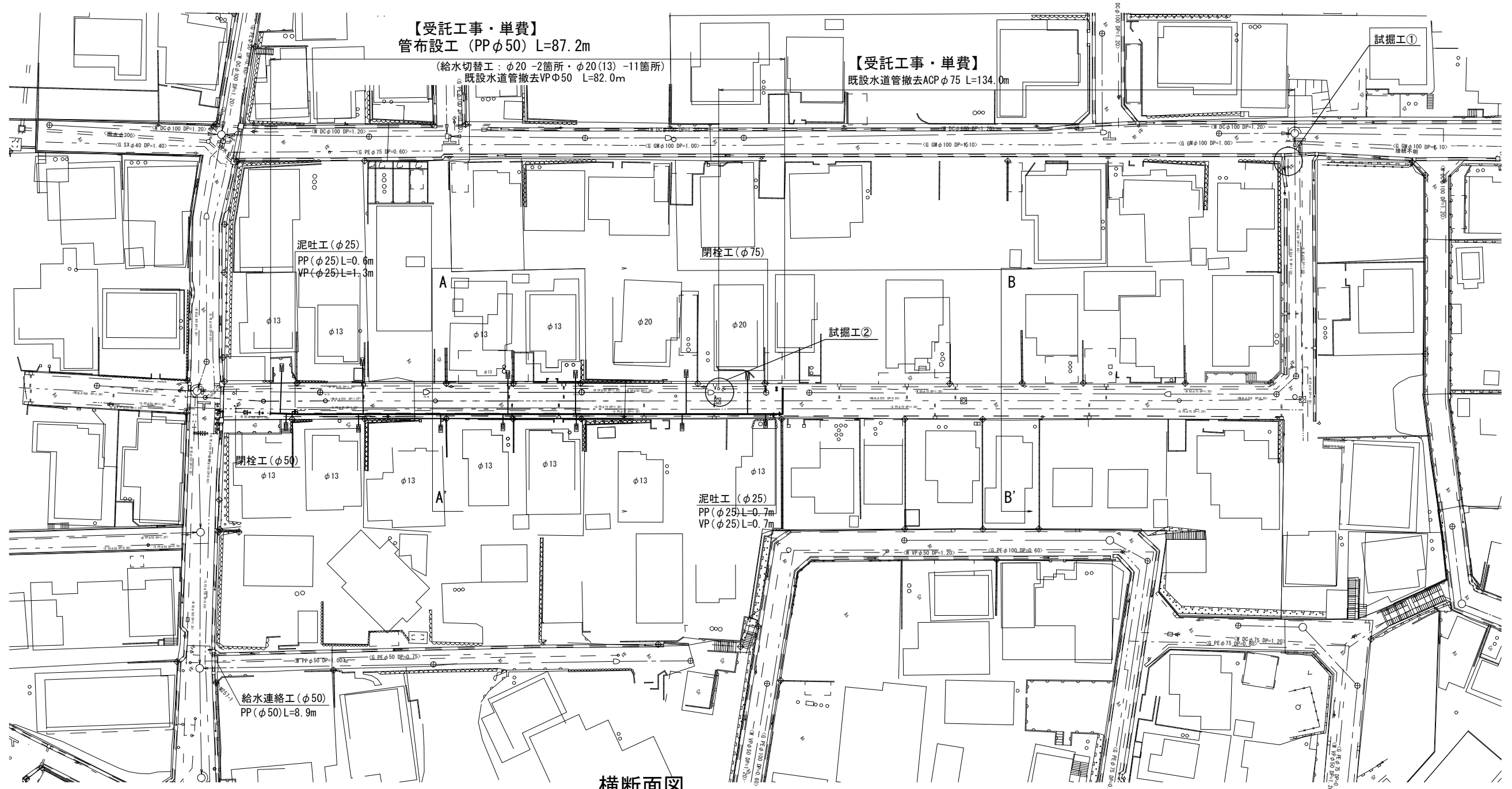
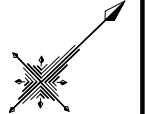


設計図

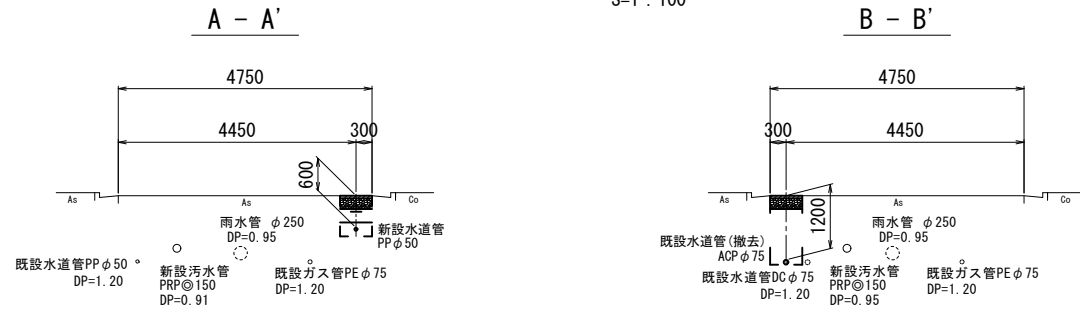
平面図

【1号工事箇所】 S=1:500



横断面図

S=1:100



占用物件凡例

線種	名称
——	水道管(新設)
---	既設水道管
---	計画汚水管
---	既設ガス管
---	既設雨水管
---	既設NTT

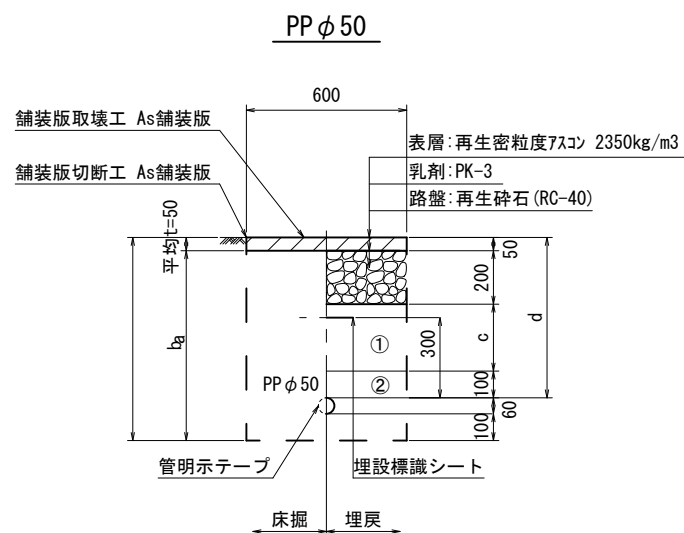
※この図面はA2サイズを原寸とする。

津市上下水道事業局			
工事名	令和4年度 水工第32号 公共下水道事業に伴う 大谷町及び広明町地内配水管移設工事		
図面の種類	平面図・横断面図		
縮尺	図示	図面番号	1/10
受注者名			

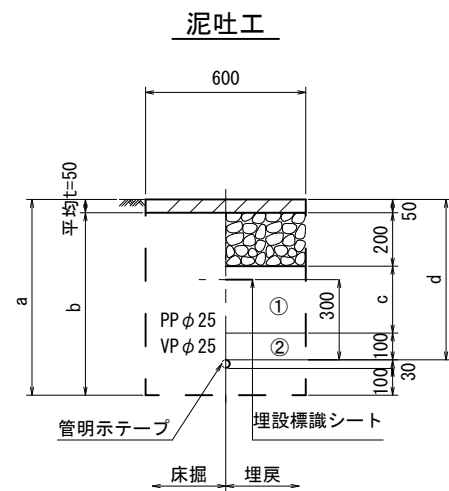
設計図

土工定規図

【1号工事箇所】 S=1:20

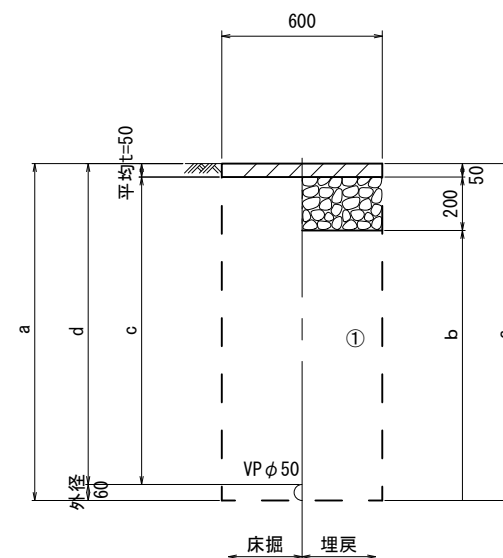


φ50	a	b	c	d
土被り	760	710	250	600
600				



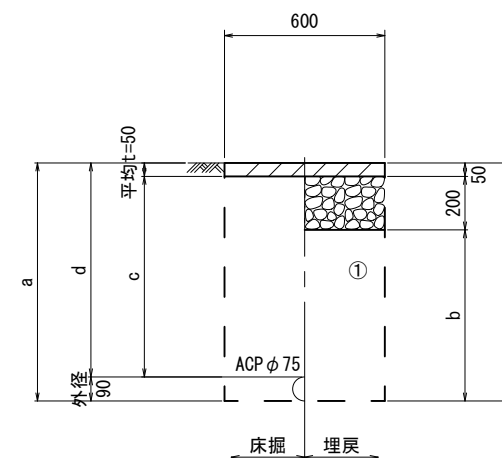
φ25	a	b	c	d
土被り	730	680	250	600
600				

既設管撤去



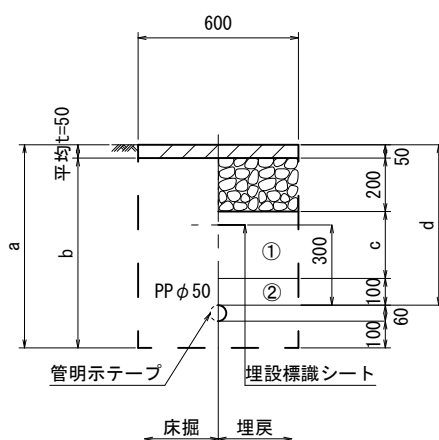
口径	土被り	a	b	c	d
φ50	1200	1260	1010	1150	1200

既設管撤去



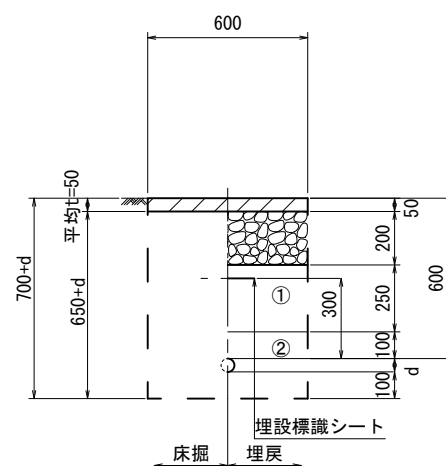
口径	土被り	a	b	c	d
φ75	1200	1290	950	1150	1200

給水連絡工



φ50	a	b	c	d
土被り	760	710	250	600
600				
1000	1160	1110	650	1000

給水管



給水管外径	d
φ20	d=25mm
φ25	d=30mm

- ①・・・再生砕石 (RC-40)
- ②・・・管基礎用砂

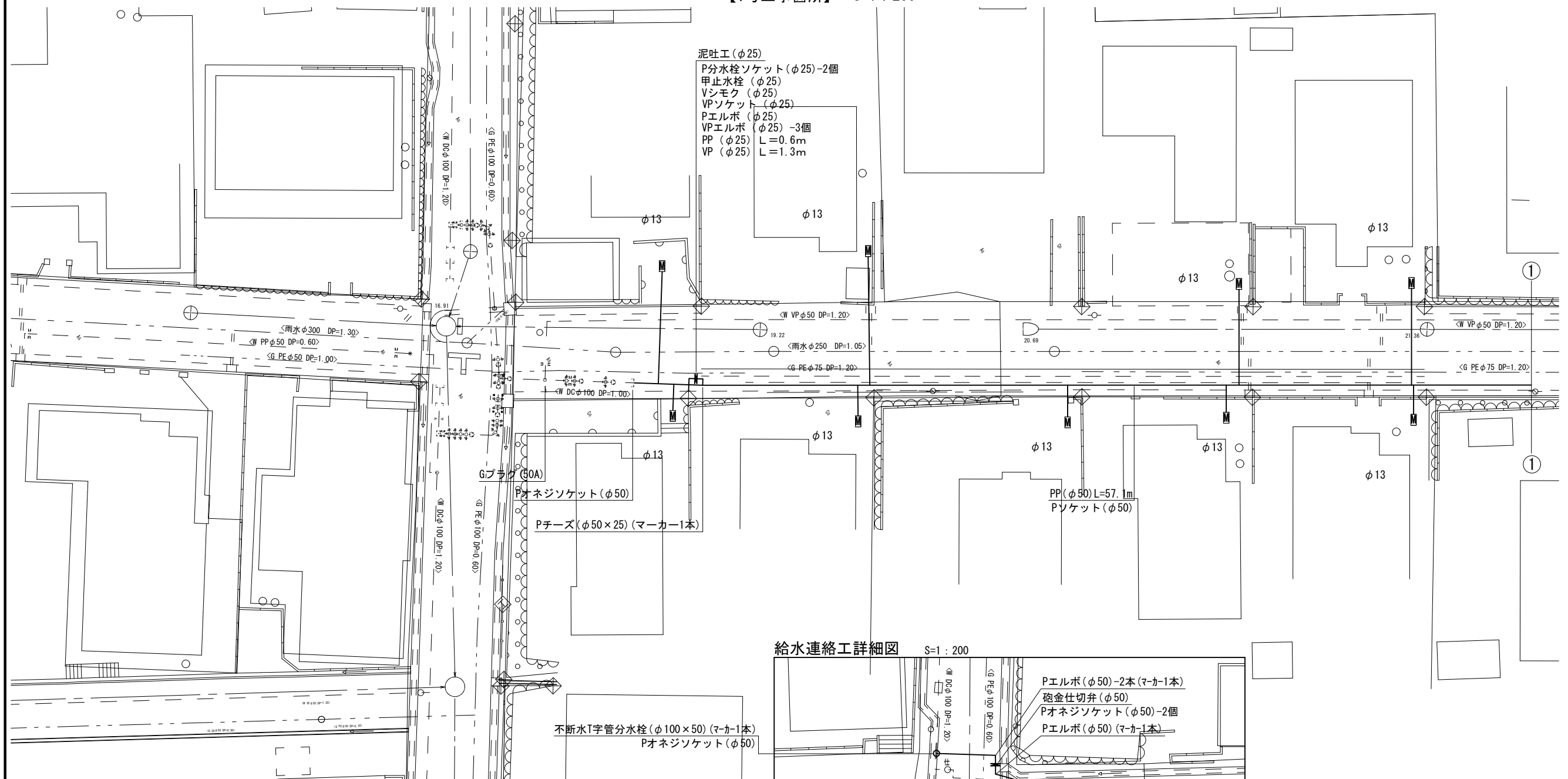
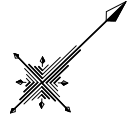
※この図面はA2サイズを原寸とする。

津市上下水道事業局			
工事名	令和4年度 水工第32号 公共下水道事業に伴う 大谷町及び広明町地内配水管移設工事		
図面の種類	土工定規図		
縮尺	図示	図面番号	2/10
受注者名			

設計図

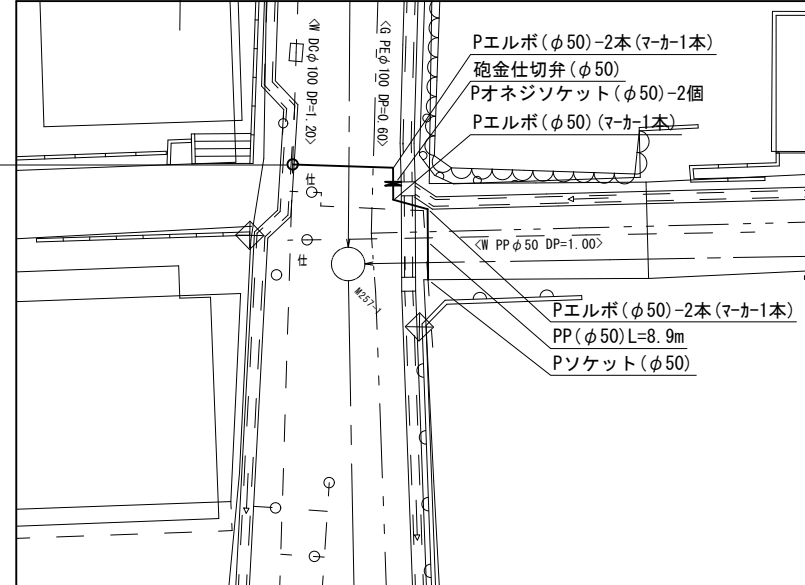
配管詳細図(1/2)

【1号工事箇所】 S=1:200



- 泥吐工 (φ25)
- P分水栓ソケット (φ25)-2個
- 甲止水栓 (φ25)
- Vシモク (φ25)
- VPソケット (φ25)
- Pエルボ (φ25)
- VPエルボ (φ25) -3個
- PP (φ25) L=0.6m
- VP (φ25) L=1.3m

給水連絡工詳細図 S=1:200



不断水T字管分水栓 (φ100×50) (マーカー1本)
Pオネジソケット (φ50)

Pエルボ (φ50)-2本 (マーカー1本)
砲金仕切弁 (φ50)
Pオネジソケット (φ50)-2個
Pエルボ (φ50) (マーカー1本)

Pエルボ (φ50)-2本 (マーカー1本)
PP (φ50) L=8.9m
Pソケット (φ50)

占用物件凡例

線種	名称
---	水道管 (新設)
---	既設水道管
---	計画下水道管
---	既設ガス管
---	既設雨水管
---	既設NIT

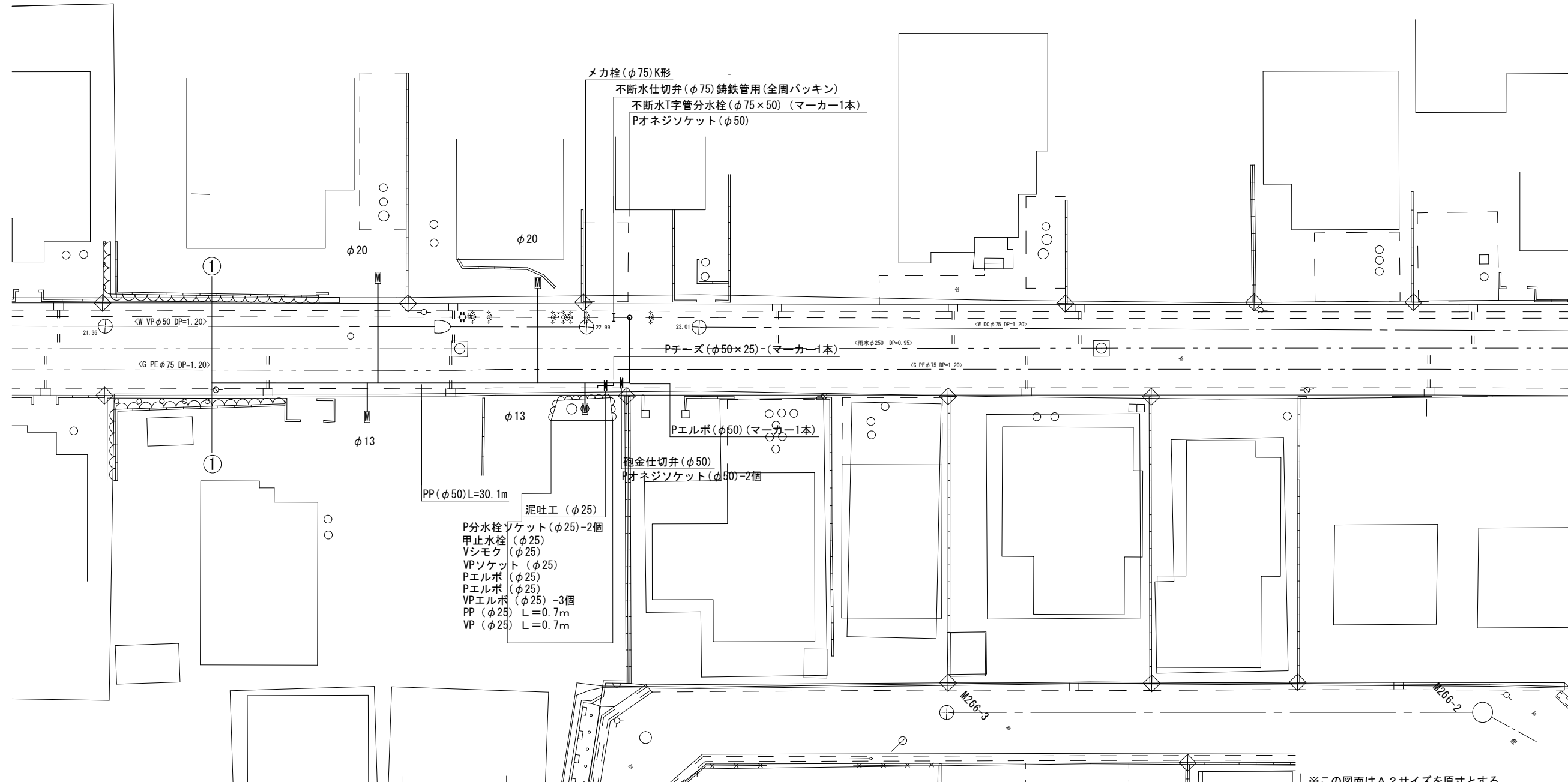
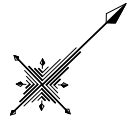
※この図面はA2サイズを原寸とする。

津市上下水道事業局			
工事名	令和4年度 水工第32号 公共下水道事業に伴う 大谷町及び広明町地内配水管移設工事		
図面の種類	配管詳細図(1/2)		
縮尺	図示	図面番号	3/10
受注者名			

設 計 図

配管詳細図(2/2)

【1号工事箇所】 S=1:200



※この図面はA2サイズを原寸とする。

占用物件凡例

線種	名称
———	水道管(新設)
- - - - -	既設水道管
———	計画下水道管
- - - - -	既設ガス管
———	既設雨水管
- - - - -	既設NTI

津市上下水道事業局

工事名	令和4年度 水工第32号 公共下水道事業に伴う 大谷町及び広明町地内配水管移設工事		
図面の種類	配管詳細図(2/2)		
縮尺	図示	図面番号	4/10
受注者名			

設計図

平面図

【2号工事箇所】

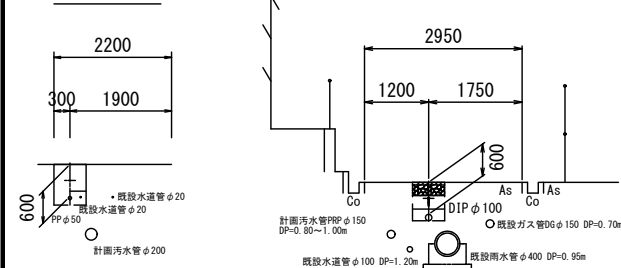
S=1:500

横断面図

S=1:100

A - A'

B - B'



【受託工事・単費】

管布設工 (PPφ50) L=26.6m

【受託工事・補助】

管布設工 (PPφ50) L=58.0m

【受託工事・単費】

管布設工 (PPφ50) L=36.7m

(給水切替工: φ20 -1箇所・φ20(13) -2箇所)

【受託工事・単費】

管布設工 (DIPφ100GX形) L=42.7m

(給水切替工: φ20(13) -3箇所)

既設管撤去DIPφ100 L=41.0m

占用物件凡例

線種	名称
—	水道管 (新設)
- - -	既設水道管
— · — · —	計画下水道管
- · - · - · -	既設ガス管
- · - · - · -	既設雨水管
— · — · —	既設NTT

※この図面はA2サイズを原寸とする。

津市上下水道事業局

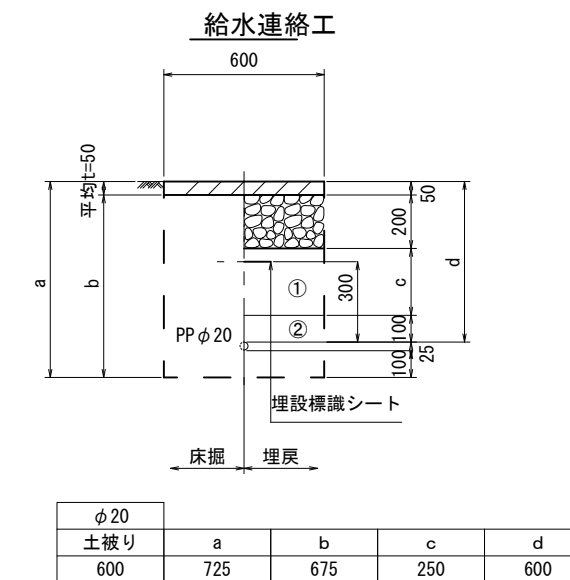
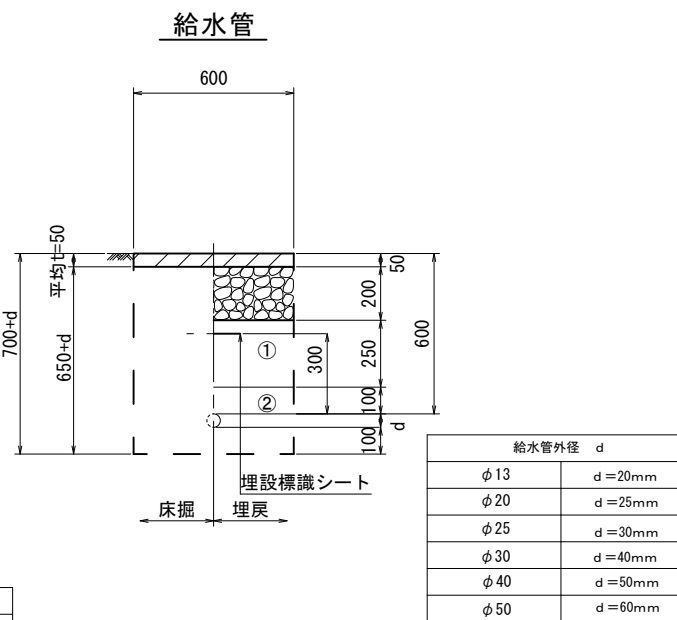
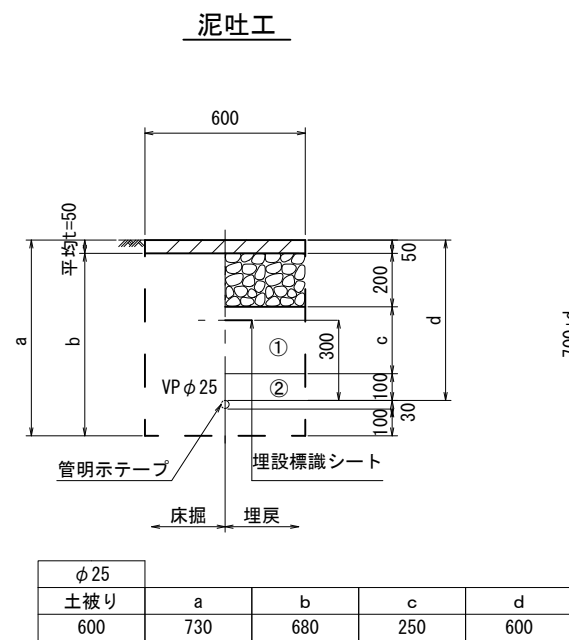
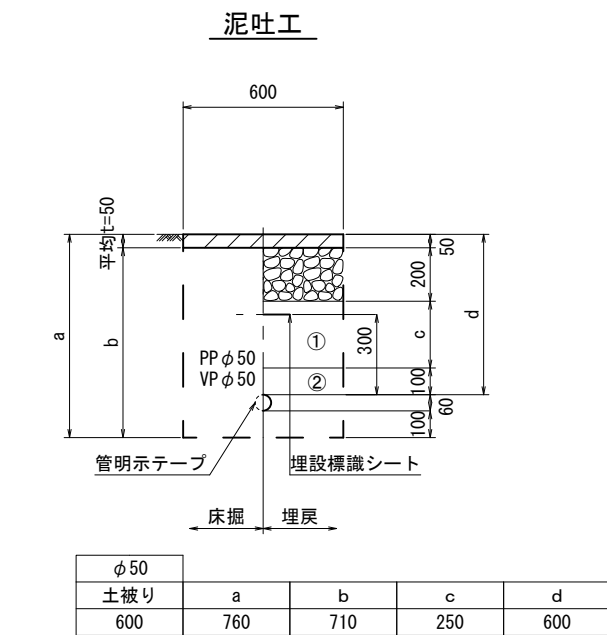
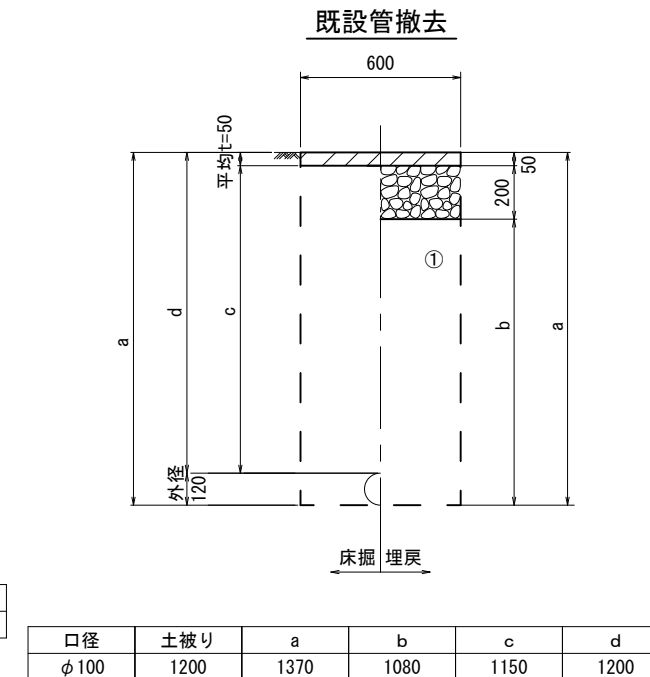
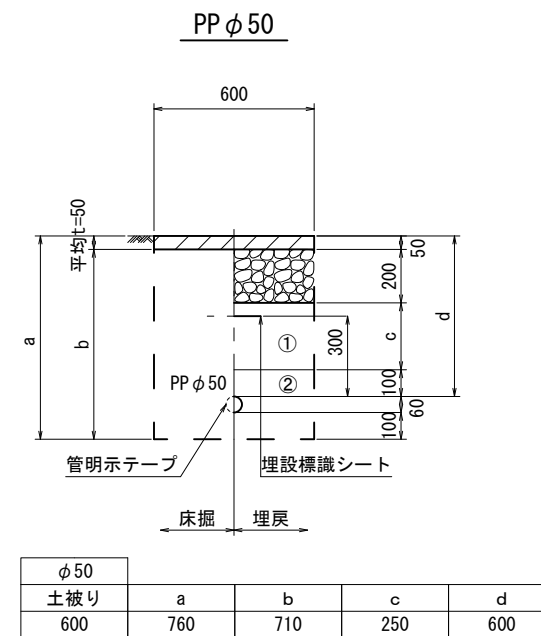
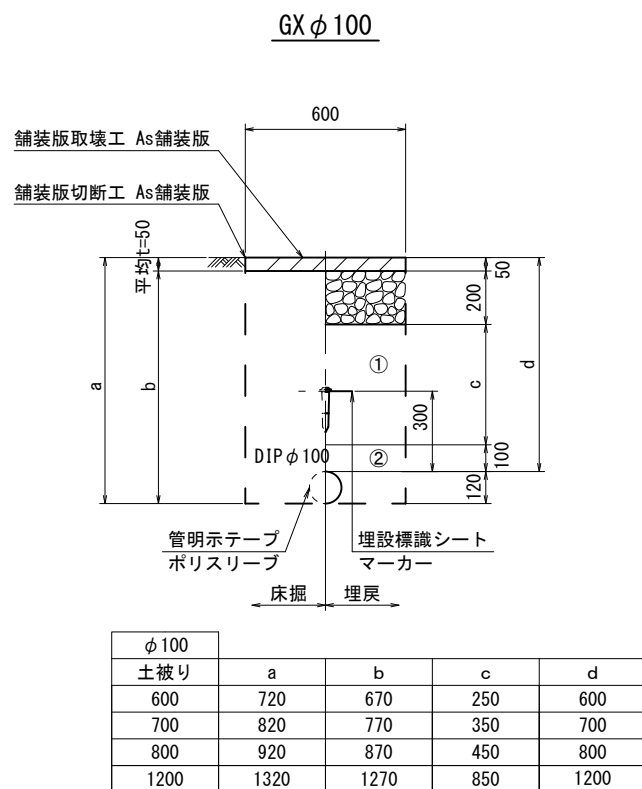
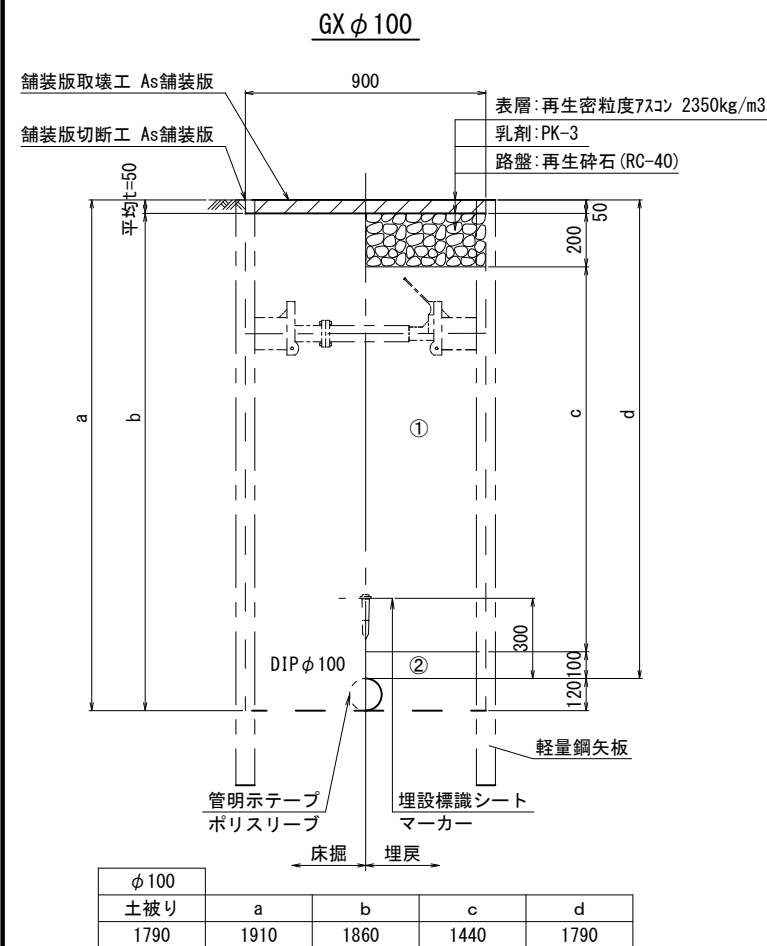
工事名	令和4年度 水工第32号 公共下水道事業に伴う 大谷町及び広明町地内配水管移設工事		
図面の種類	平面図		
縮尺	図示	図面番号	5/10
受注者名			

設計図

土工定規図

【2号工事箇所】

S:1:20



※この図面はA2サイズを原寸とする。

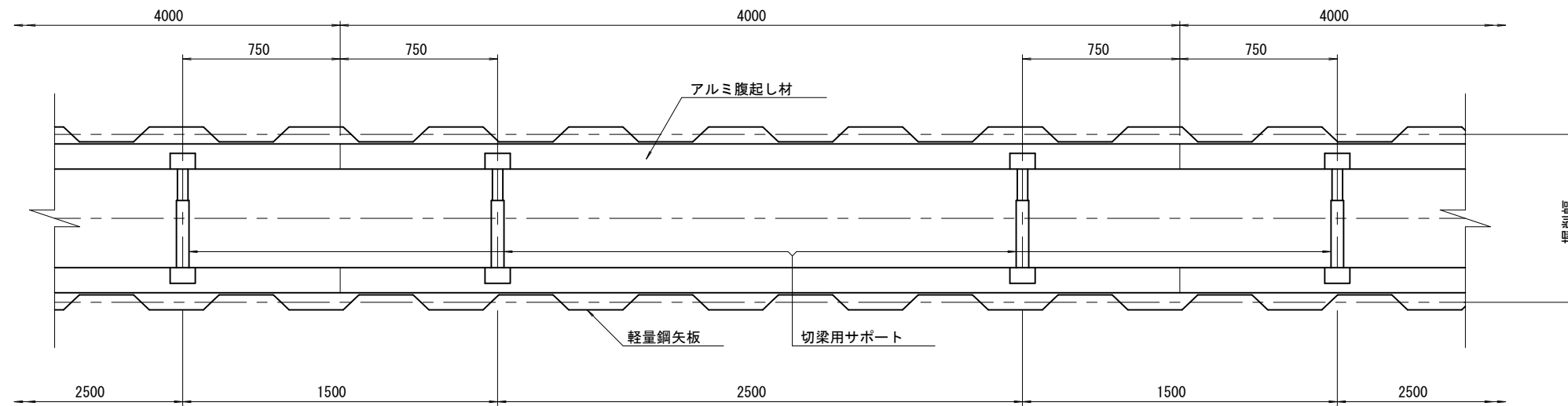
津市上下水道事業局			
工事名	令和4年度 水工第32号 公共下水道事業に伴う 大谷町及び広明町地内配水管移設工事		
図面の種類	土工定規図		
縮尺	図示	図面番号	6/10
受注者名			

- ①・・・再生砕石 (RC-40)
- ②・・・管基礎用砂

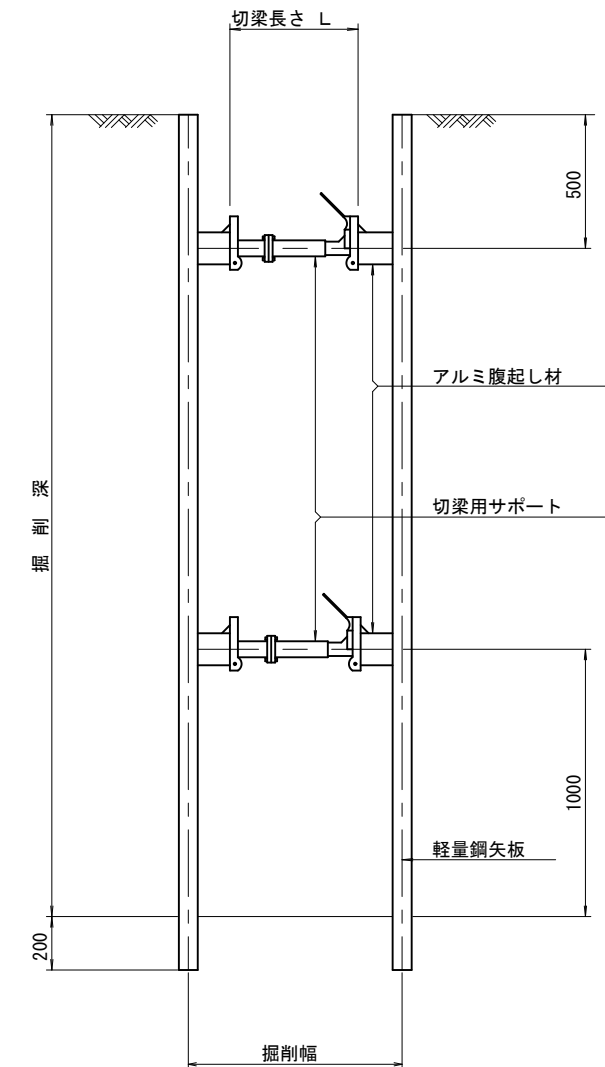
設計図

土留工標準図 (参考)
(軽量金属支保材使用の場合)

平面図 S=1/20

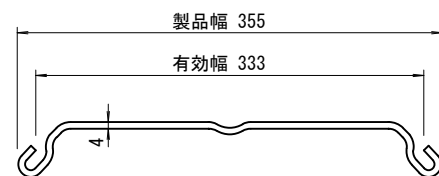


断面図 S=1/20



軽量鋼矢板 標準図

S=1/5



支保工段数表

掘削深 (m)	矢板長 (m)	支保工段数 (段)
1.5 < H ≤ 1.8	2.0	1
1.8 < H ≤ 2.0	2.5	1
2.0 < H ≤ 2.3	2.5	2
2.3 < H ≤ 2.8	3.0	2
2.8 < H ≤ 3.3	3.5	2
3.3 < H ≤ 3.5	4.0	2
3.5 < H ≤ 3.8	4.0	3

参考

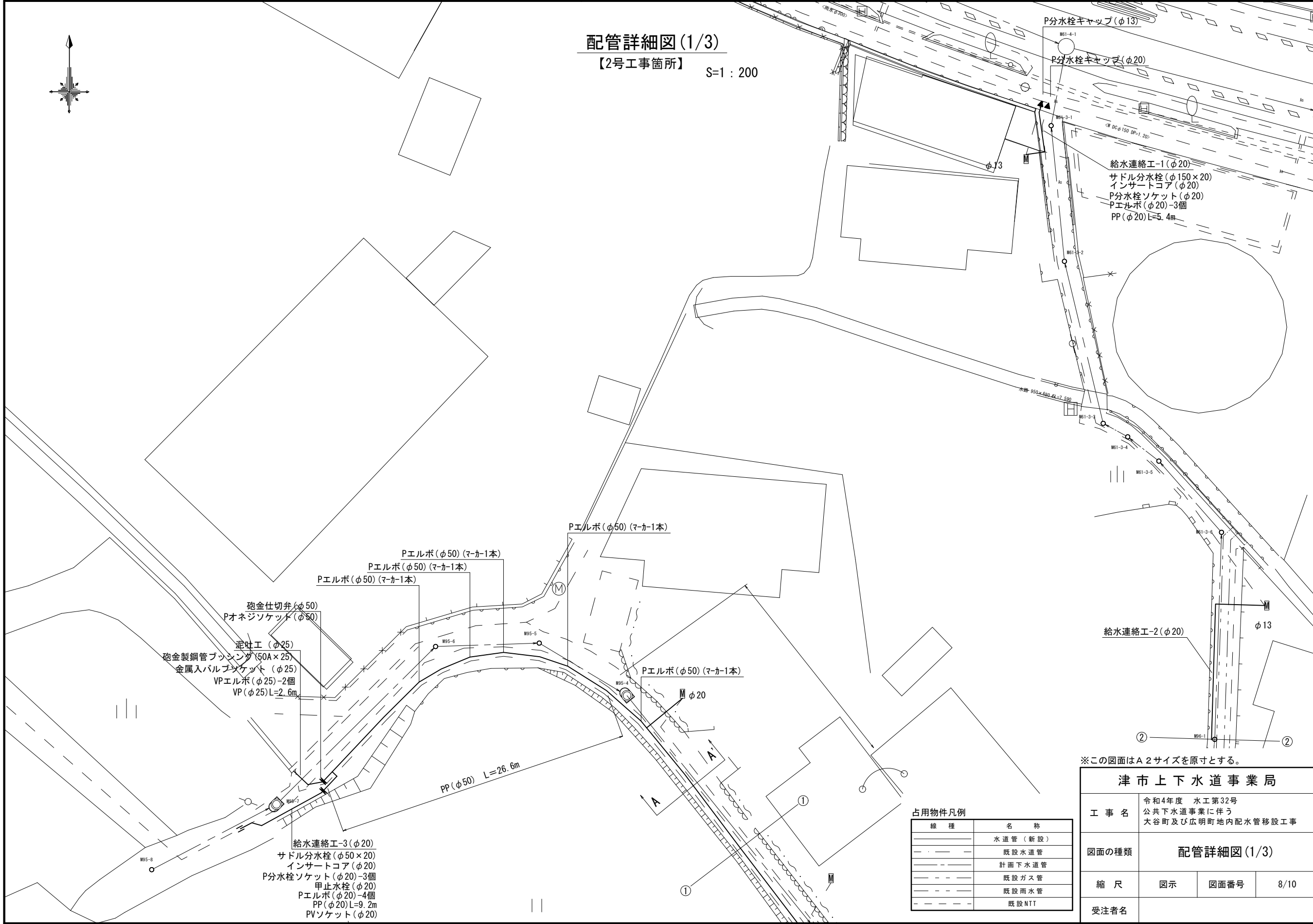
※この図面はA2サイズを原寸とする。

津市上下水道事業局			
工事名	令和4年度 水工第32号 公共下水道事業に伴う 大谷町及び広明町地内配水管移設工事		
図面の種類	土留工標準図 (軽量金属支保材使用の場合)		
縮尺	図示	図面番号	7/10
受注者名			

設計図

配管詳細図(1/3)

【2号工事箇所】 S=1:200



給水連絡工-1(φ20)
 サドル分水栓(φ150×20)
 インサートコア(φ20)
 P分水栓ソケット(φ20)
 Pエルボ(φ20)-3個
 PP(φ20)L=5.4m

砲金仕切弁(φ50)
 Pオネジソケット(φ50)
 泥吐工(φ25)
 砲金製鋼管フッティング(50A×25)
 金属入バルブソケット(φ25)
 VPエルボ(φ25)-2個
 VP(φ25)L=2.6m

給水連絡工-3(φ20)
 サドル分水栓(φ50×20)
 インサートコア(φ20)
 P分水栓ソケット(φ20)-3個
 甲止水栓(φ20)
 Pエルボ(φ20)-4個
 PP(φ20)L=9.2m
 PVソケット(φ20)

※この図面はA2サイズを原寸とする。

津市上下水道事業局			
工事名	令和4年度 水工第32号 公共下水道事業に伴う 大谷町及び広明町地内配水管移設工事		
図面の種類	配管詳細図(1/3)		
縮尺	図示	図面番号	8/10
受注者名			

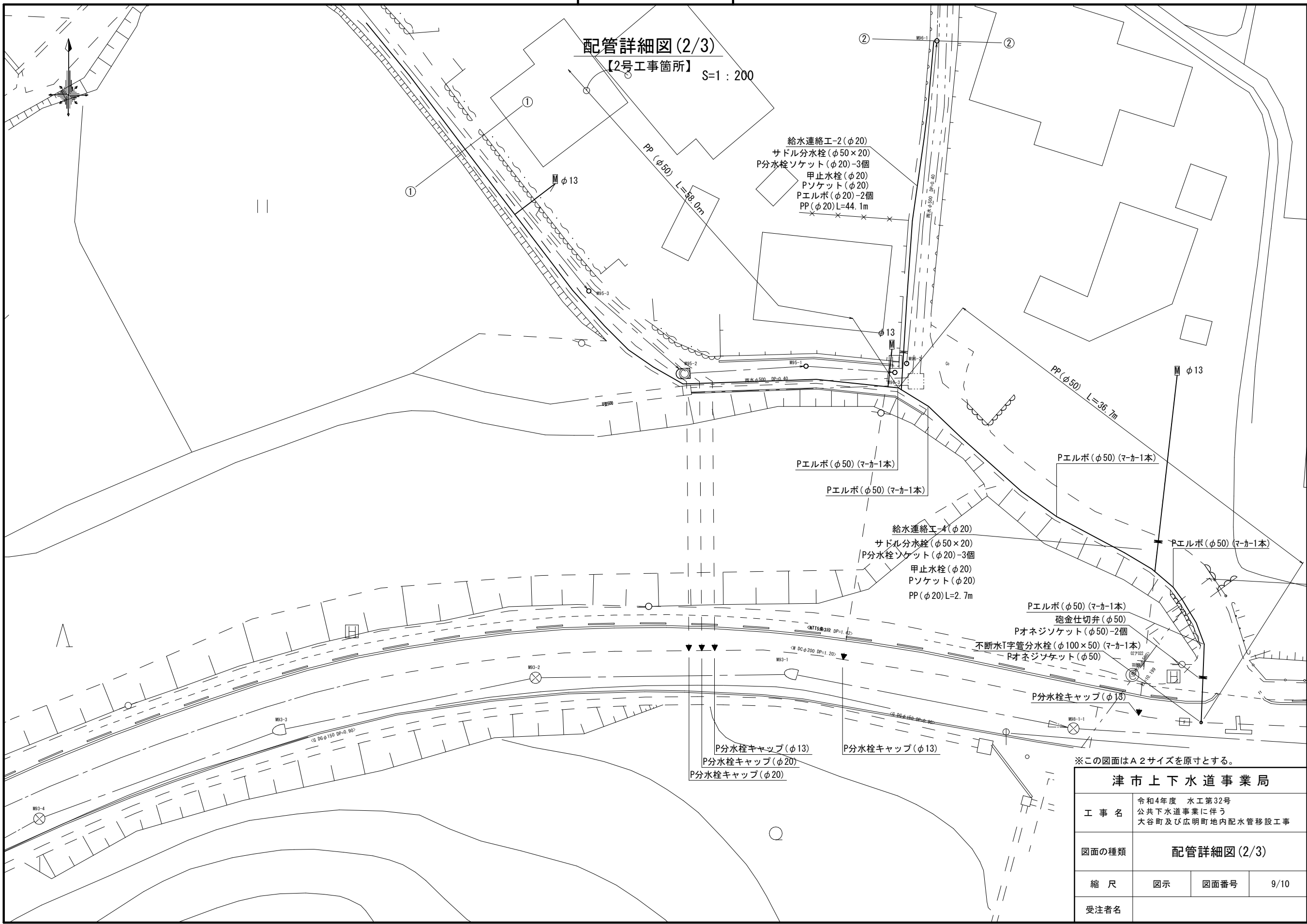
占用物件凡例

線種	名称
———	水道管(新設)
- - - - -	既設水道管
.....	計画下水道管
.....	既設ガス管
.....	既設雨水管
.....	既設NTT

設計図

配管詳細図(2/3)

【2号工事箇所】 S=1:200



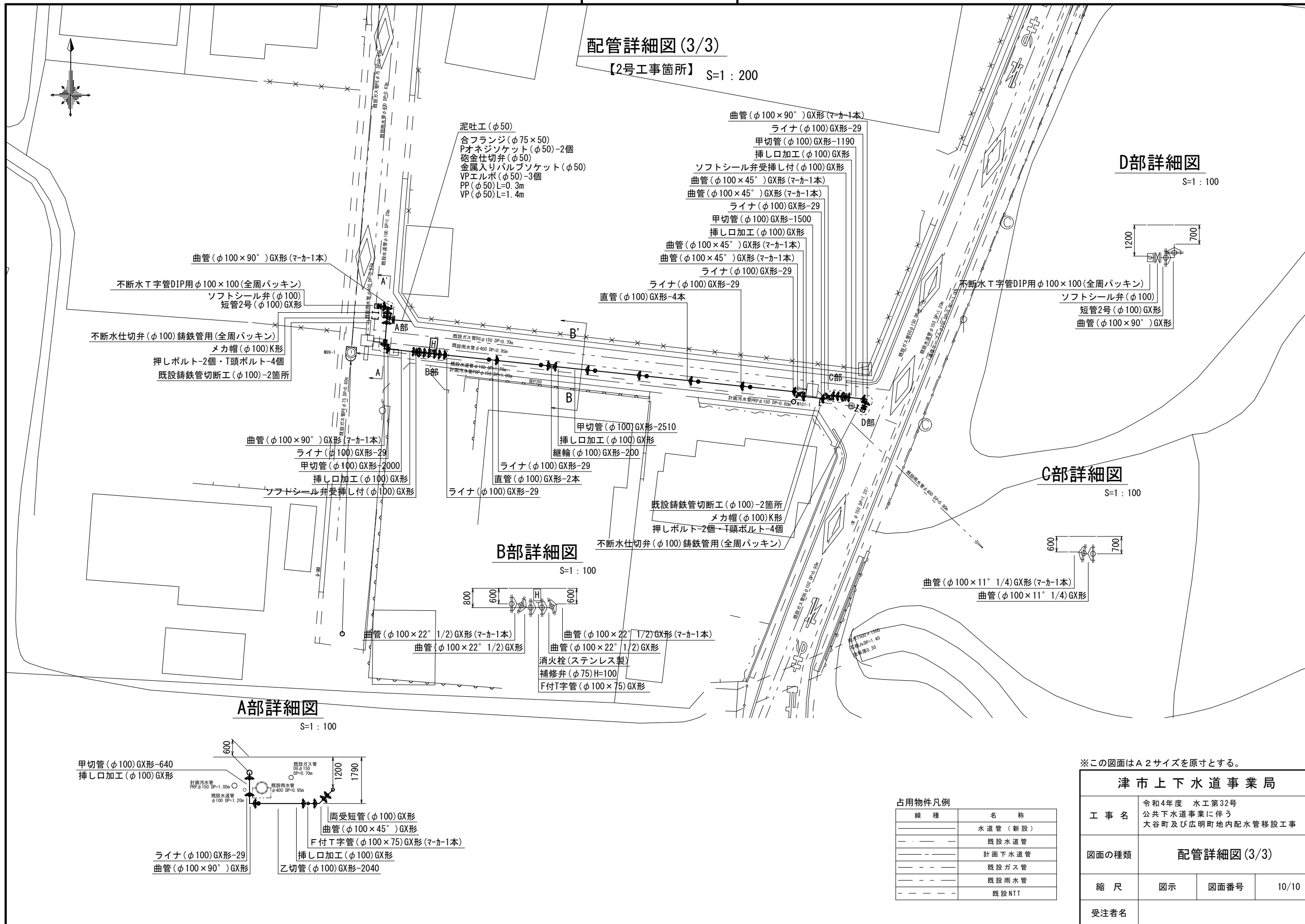
※この図面はA2サイズを原寸とする。

津市上下水道事業局			
工事名	令和4年度 水工第32号 公共下水道事業に伴う 大谷町及び広明町地内配水管移設工事		
図面の種類	配管詳細図(2/3)		
縮尺	図示	図面番号	9/10
受注者名			

設計図

配管詳細図(3/3)

【2号工事箇所】 S=1:200



※この図面はA2サイズを原寸とする。

津市上下水道事業局			
工事名	令和4年度 水工第32号 公共下水道事業に伴う 大谷町及び広明町地内配水管移設工事		
図面の種類	配管詳細図(3/3)		
縮尺	図示	図面番号	10/10
受注者名			

占用物件凡例

線種	名称
———	水道管 (新設)
---	既設水道管
---	計画下水道管
---	既設ガス管
---	既設雨水管
---	既設NTT