

設計図

平面図

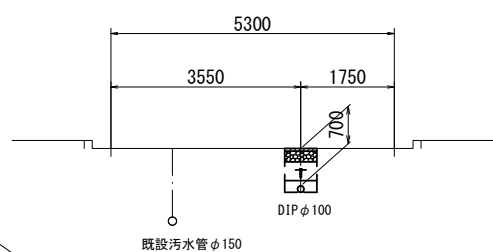
S=1:500

【受託工事（単費）】
【1号工事箇所】

横断面図

S=1:100

A - A'



表層(1) (再生密粒度As (13) t=5cm) A=123.4m²
 表層(2) (再生密粒度As (13) t=3cm) A=14.9m²
 管布設工 (DIPφ100GX形) L=10.2m
 既設管撤去VPφ100 L=6.3m

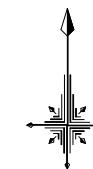
泥吐工 (φ50)
 PP (φ50) L=0.3m
 VP (φ50) L=4.6m

閉栓工 (φ100)

閉栓工 (φ100)

試掘工-2

試掘工-1



※この図面はA2サイズを原寸とする。

津市上下水道事業局

工事名 令和4年度水工第34号
 公共下水道事業に伴う安濃町田端上野
 及び安濃町内多地内配水管移設工事

図面の種類 平面図・横断面図

縮尺 図示 図面番号 1/6

受注者名

占用物件凡例

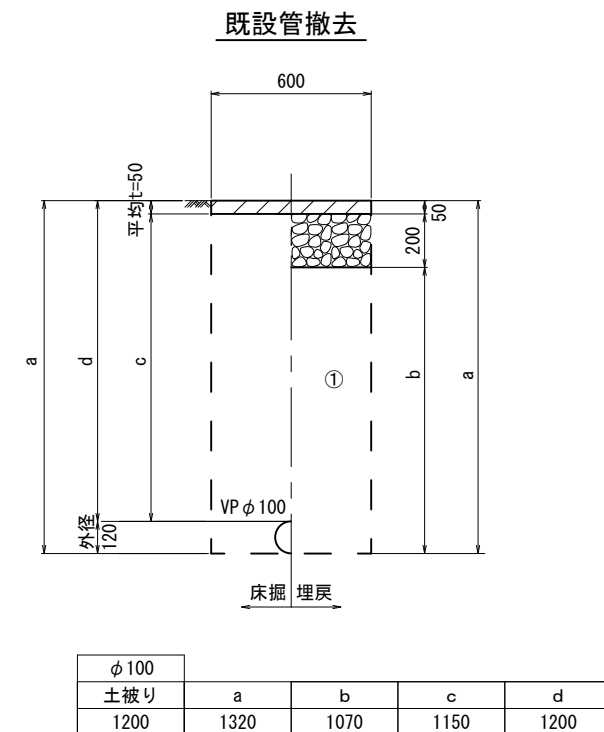
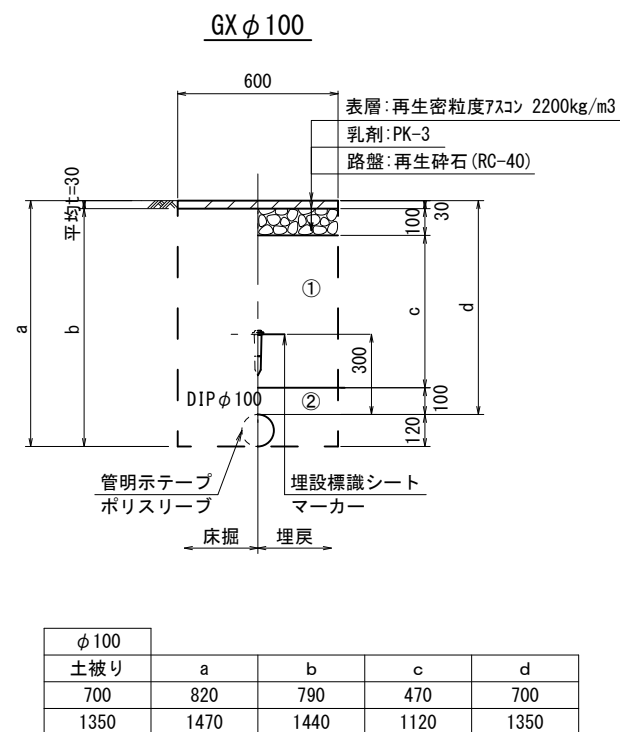
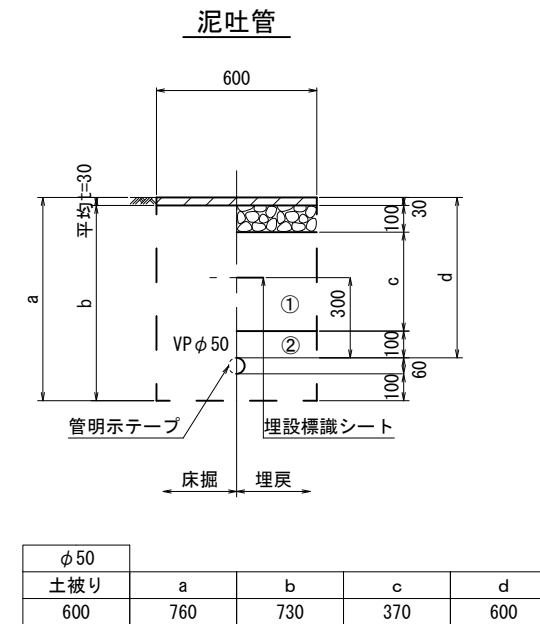
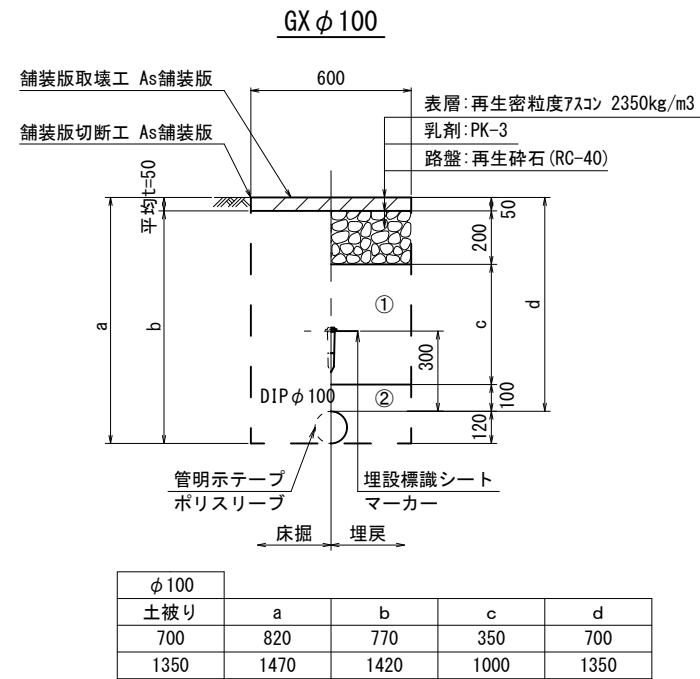
線種	名称
———	水道管 (新設)
---	既設水道管
---	既設汚水管
---	既設ガス管
---	既設雨水管

設 計 図

土工定規図

S=1:20

【1号工事箇所】



- ①・・・再生砕石 (RC-40)
- ②・・・管基礎用砂

※この図面はA2サイズを原寸とする。

津市上下水道事業局			
工事名	令和4年度水工第34号 公共下水道事業に伴う安濃町田端上野 及び安濃町内多地内配水管移設工事		
図面の種類	土工定規図		
縮尺	図示	図面番号	2/6
受注者名			

設計図

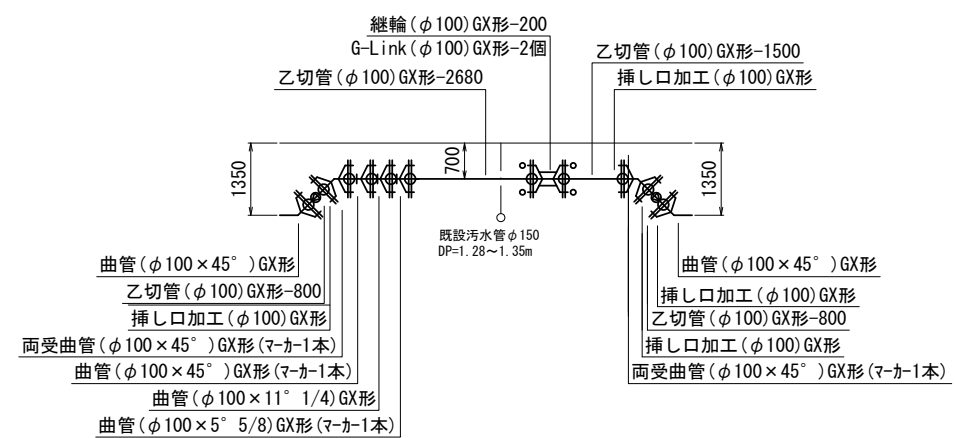
配管詳細図

【1号工事箇所】 S=1:200



A部詳細図

S=1:100



占用物件凡例

線種	名称
———	水道管(新設)
———	既設水道管
———	既設汚水管
———	既設ガス管
———	既設雨水管

※この図面はA2サイズを原寸とする。

津市上下水道事業局			
工事名	令和4年度水工第34号 公共下水道事業に伴う安濃町田端上野 及び安濃町内多地内配水管移設工事		
図面の種類	配管詳細図		
縮尺	図示	図面番号	3/6
受注者名			

設計図

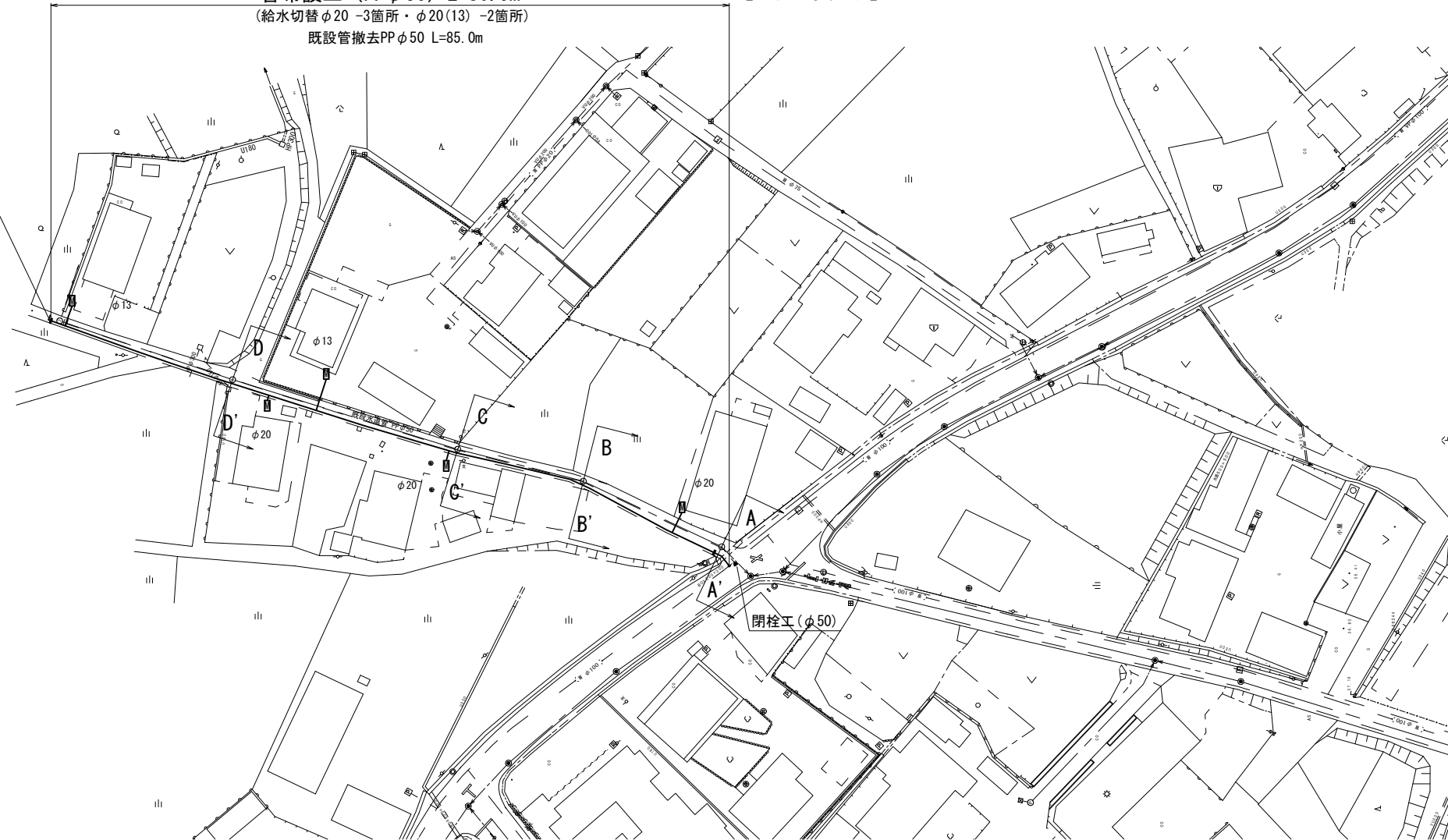
平面図

S=1:500

【建設改良工事】
【2号工事箇所】

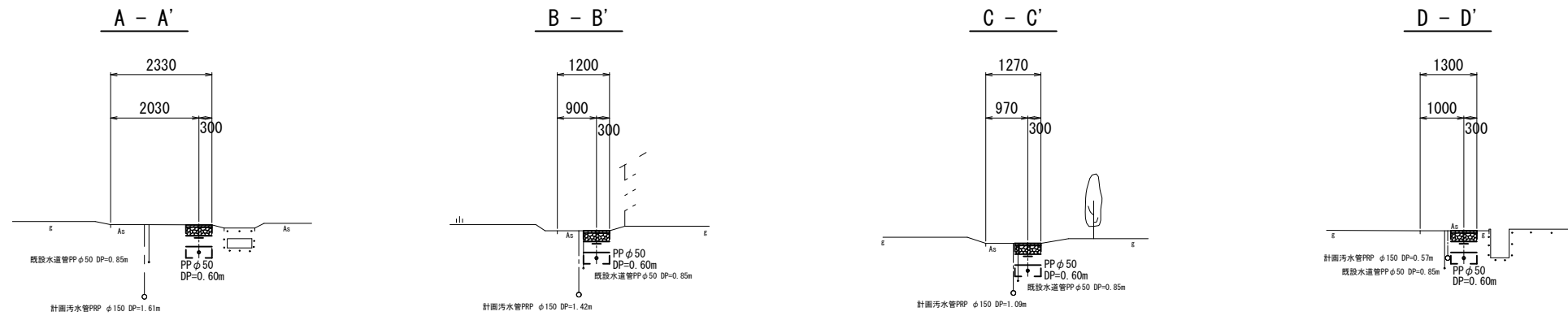
管布設工 (PPφ50) L=86.9m
(給水切替φ20 -3箇所・φ20(13) -2箇所)
既設管撤去PPφ50 L=85.0m

泥吐工 (φ25)
VP (φ25) L=1.0m



横断面図

S=1:100



占用物件凡例

線種	名称
——	水道管 (新設)
- - - -	既設水道管
---	計画汚水管

※この図面はA2サイズを原寸とする。

津市上下水道事業局			
工事名	令和4年度水工第34号 公共下水道事業に伴う安濃町田端上野 及び安濃町内多地内配水管移設工事		
図面の種類	平面図・横断面図		
縮尺	図示	図面番号	4/6
受注者名			

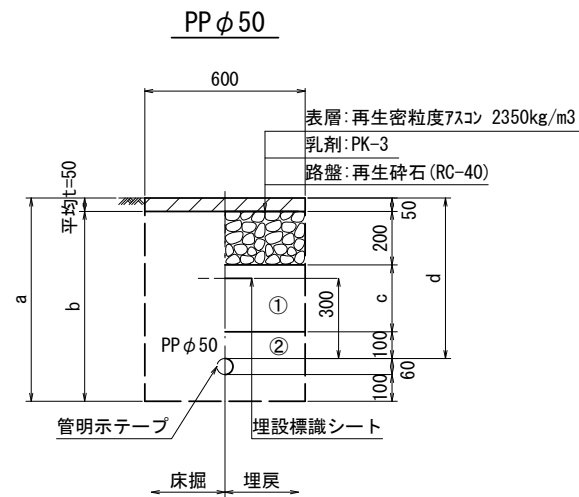
※現道の東西には、民地境界鋸・境界杭が設置してあるので施工前に必ず境界を確認すること。
※施工時には、床掘が民地を侵さないよう施工を行うこと。

設計図

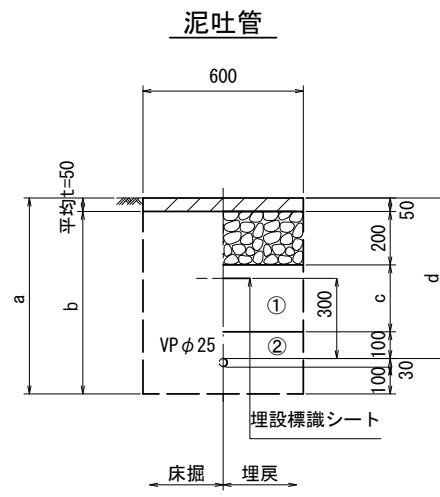
土工定規図

S=1:20

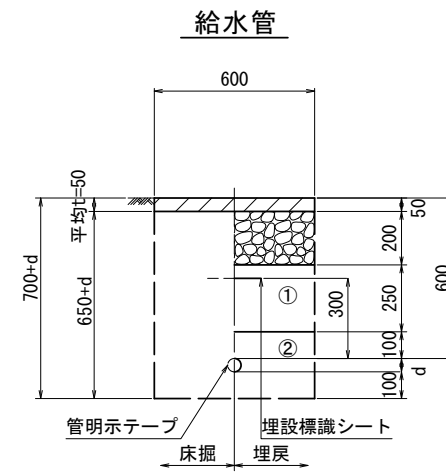
【2号工事箇所】



φ50				
土被り	a	b	c	d
600	760	710	250	600

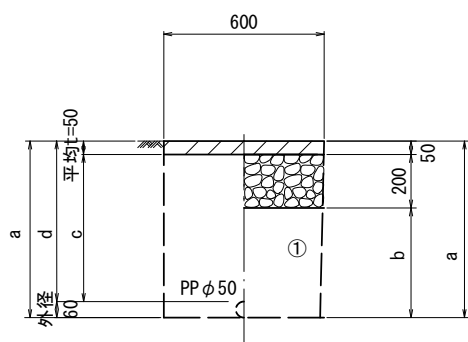


φ25				
土被り	a	b	c	d
600	730	680	250	600



給水管外径	d
φ13	d=20mm
φ20	d=25mm
φ25	d=30mm
φ30	d=40mm
φ40	d=50mm
φ50	d=60mm

既設管撤去



φ50				
土被り	a	b	c	d
600	660	410	550	600

- ①・・・再生砕石 (RC-40)
- ②・・・管基礎用砂

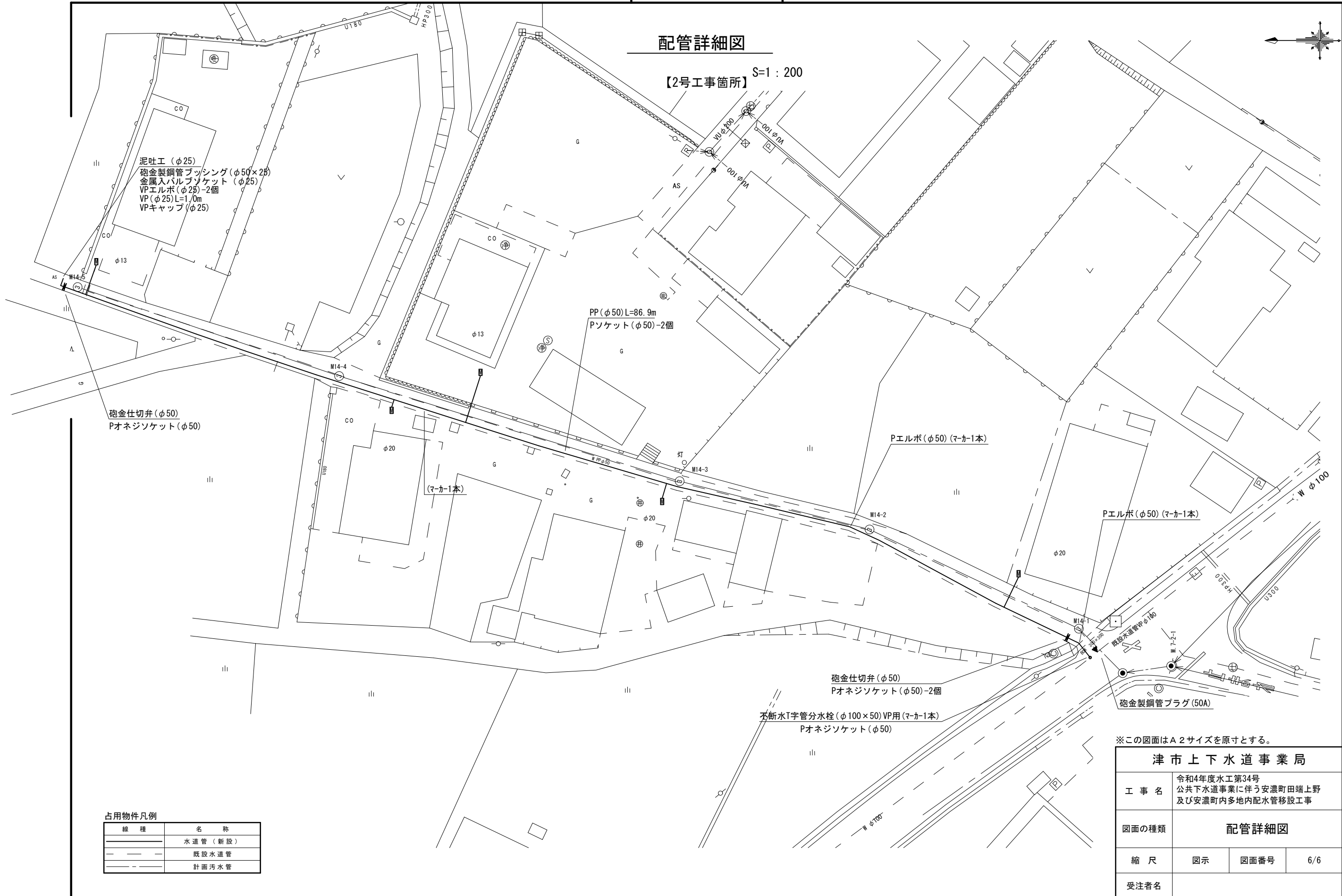
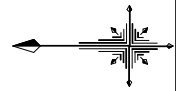
※この図面はA2サイズを原寸とする。

津市上下水道事業局			
工事名	令和4年度水工第34号 公共下水道事業に伴う安濃町田端上野 及び安濃町内多地内配水管移設工事		
図面の種類	土工定規図		
縮尺	図示	図面番号	5/6
受注者名			

設計図

配管詳細図

【2号工事箇所】 S=1 : 200



泥吐工 (φ25)
 砲金製鋼管フッシング (φ50×25)
 金属入バルブソケット (φ25)
 VPエルボ (φ25)-2個
 VP (φ25)L=1.0m
 VPキャップ (φ25)

PP (φ50) L=86.9m
 Pソケット (φ50)-2個

砲金仕切弁 (φ50)
 Pオネジソケット (φ50)

Pエルボ (φ50) (マーカー1本)

Pエルボ (φ50) (マーカー1本)

砲金仕切弁 (φ50)
 Pオネジソケット (φ50)-2個

不排水T字管分水栓 (φ100×50) VP用 (マーカー1本)
 Pオネジソケット (φ50)

砲金製鋼管プラグ (50A)

占用物件凡例

線種	名称
———	水道管 (新設)
---	既設水道管
---	計画污水管

※この図面はA2サイズを原寸とする。

津市上下水道事業局			
工事名	令和4年度水工第34号 公共下水道事業に伴う安濃町田端上野 及び安濃町内多地内配水管移設工事		
図面の種類	配管詳細図		
縮尺	図示	図面番号	6/6
受注者名			