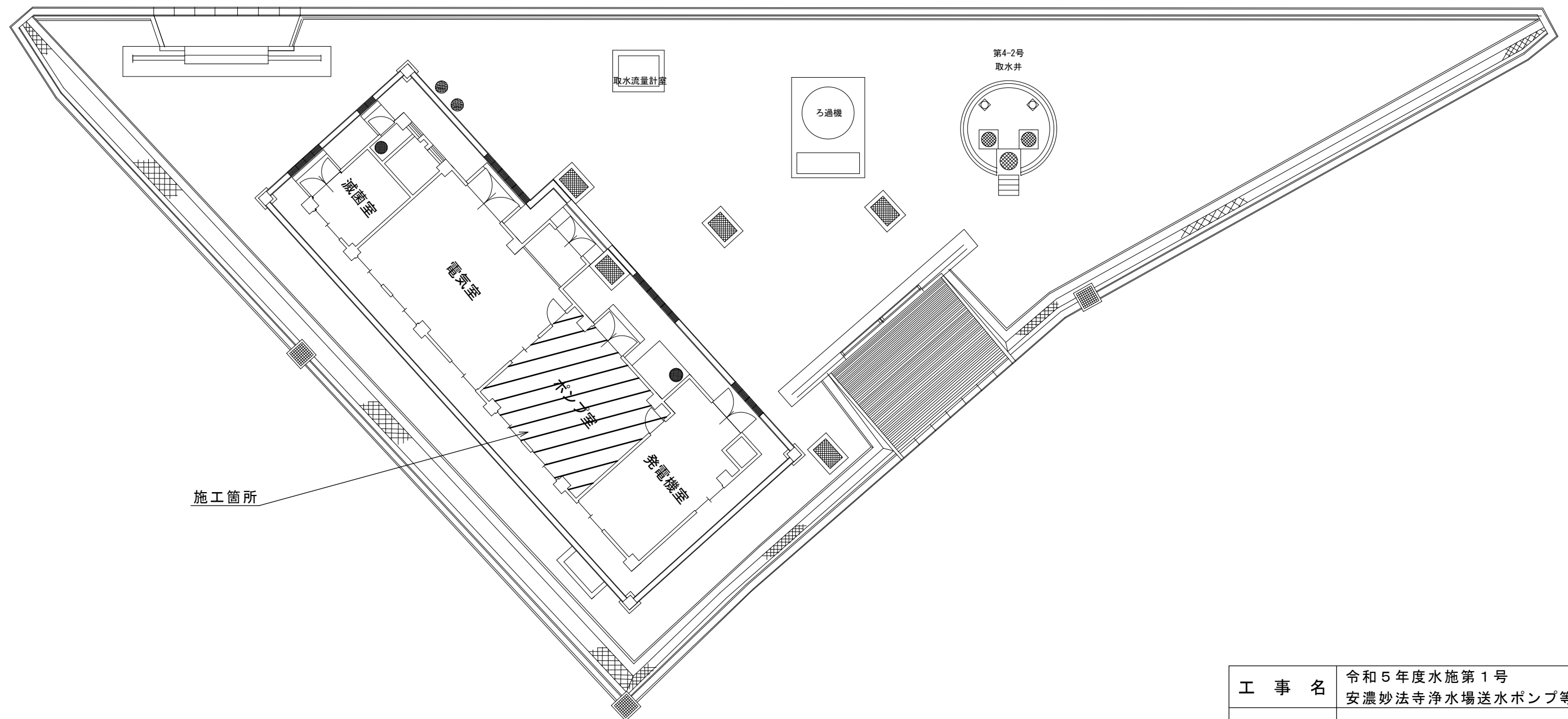


安濃妙法寺浄水場

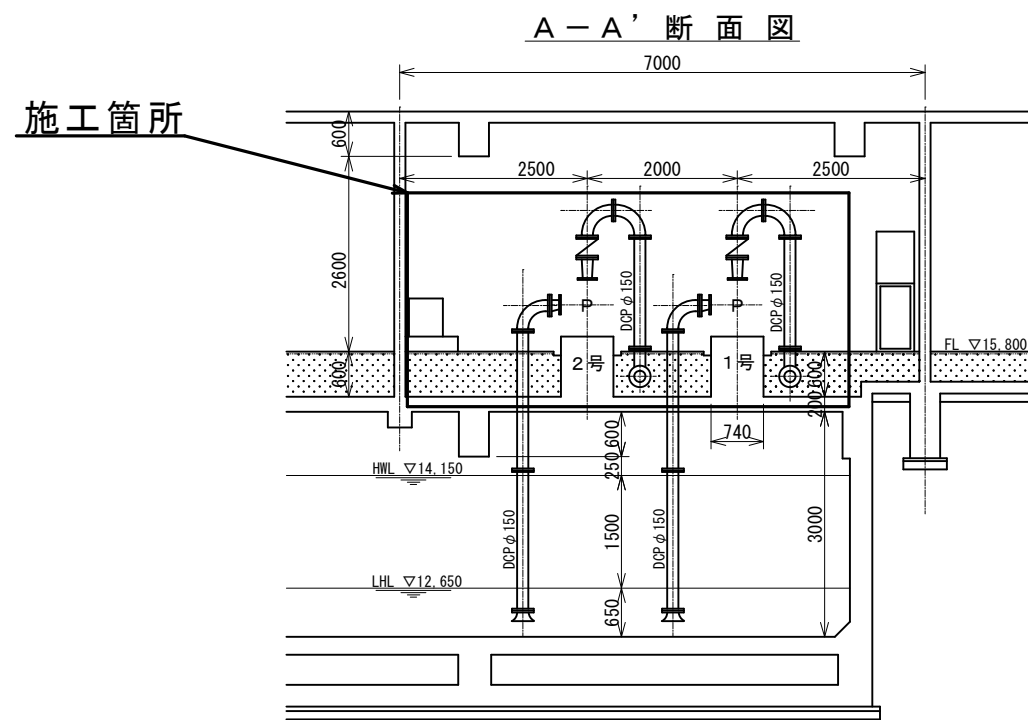
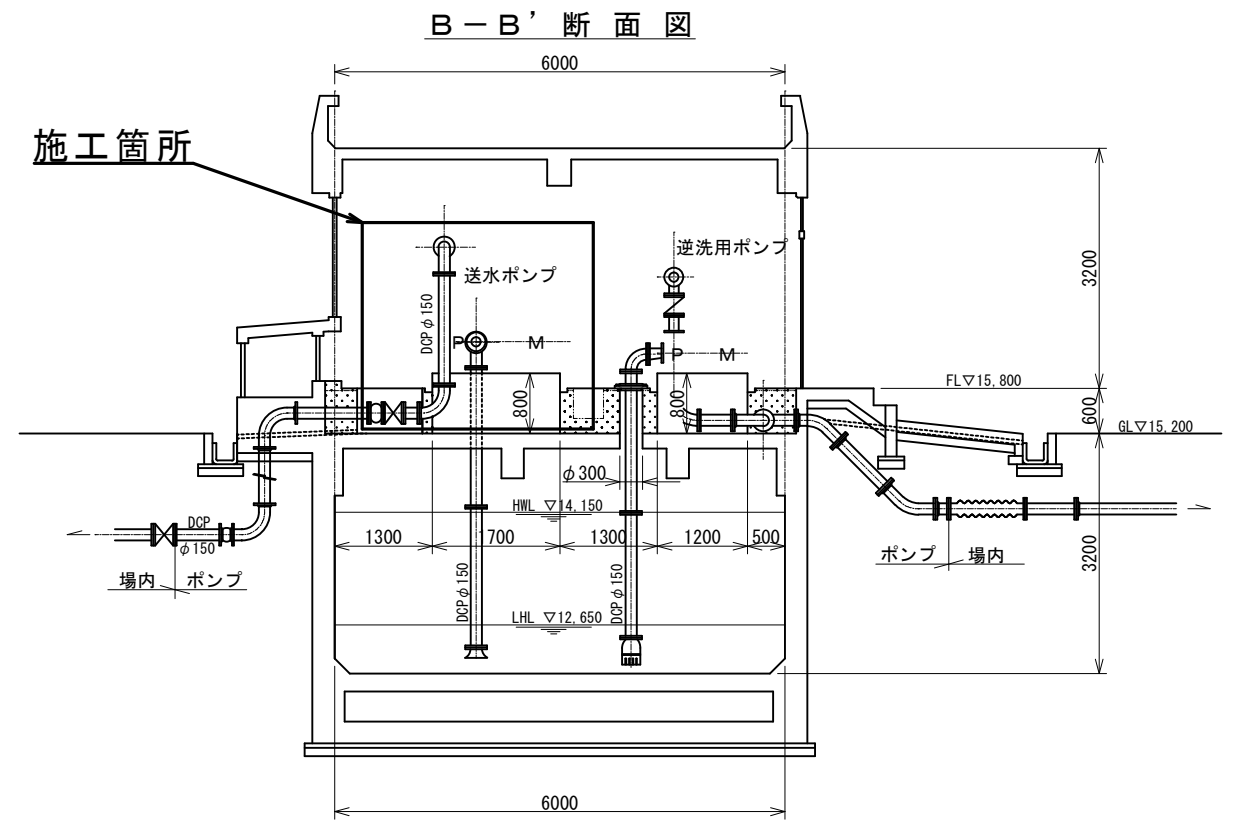
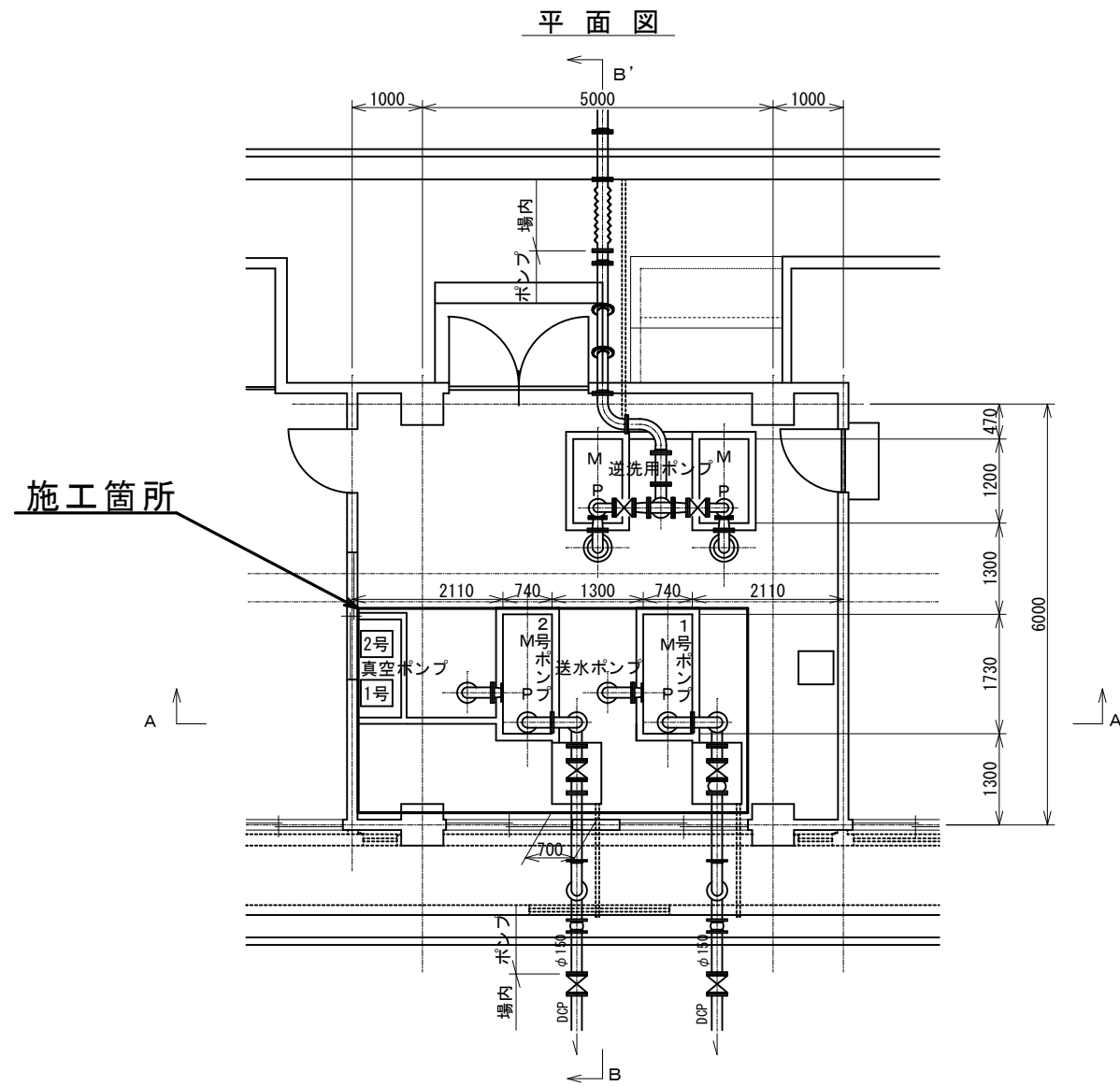
一般平面図



注1) 本図は、参考図であり施工現場と本図に相違がある場合にあっては相違箇所を再調査後、市監督員と協議のうえ詳細を決定すること。

工事名	令和5年度水施第1号 安濃妙法寺浄水場送水ポンプ等更新工事		
施工場所	津市 安濃町妙法寺 地内		
図名	安濃妙法寺浄水場一般平面図		
縮尺	free	図面番号	1/7
津市上下水道事業局			

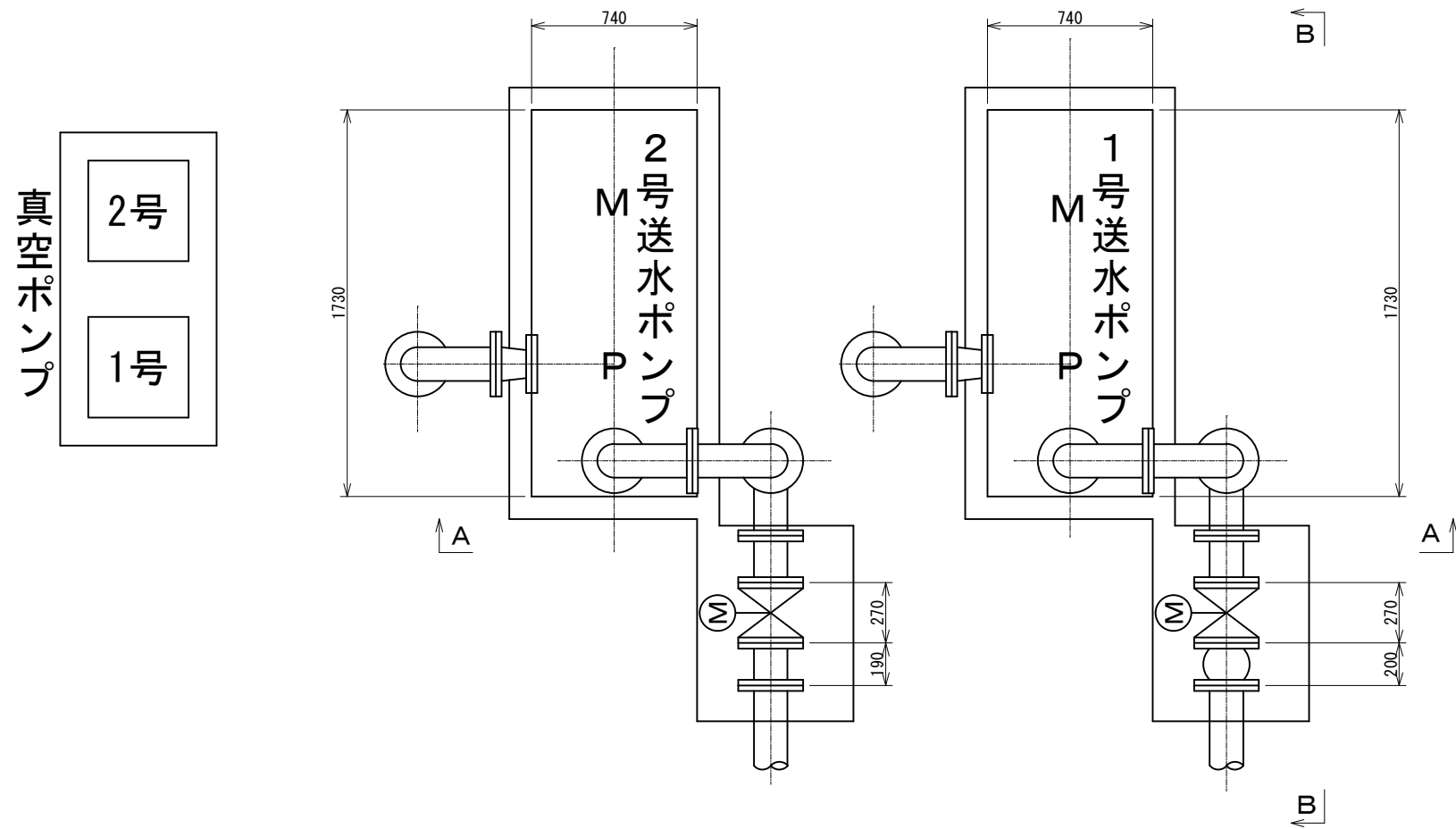
配置図



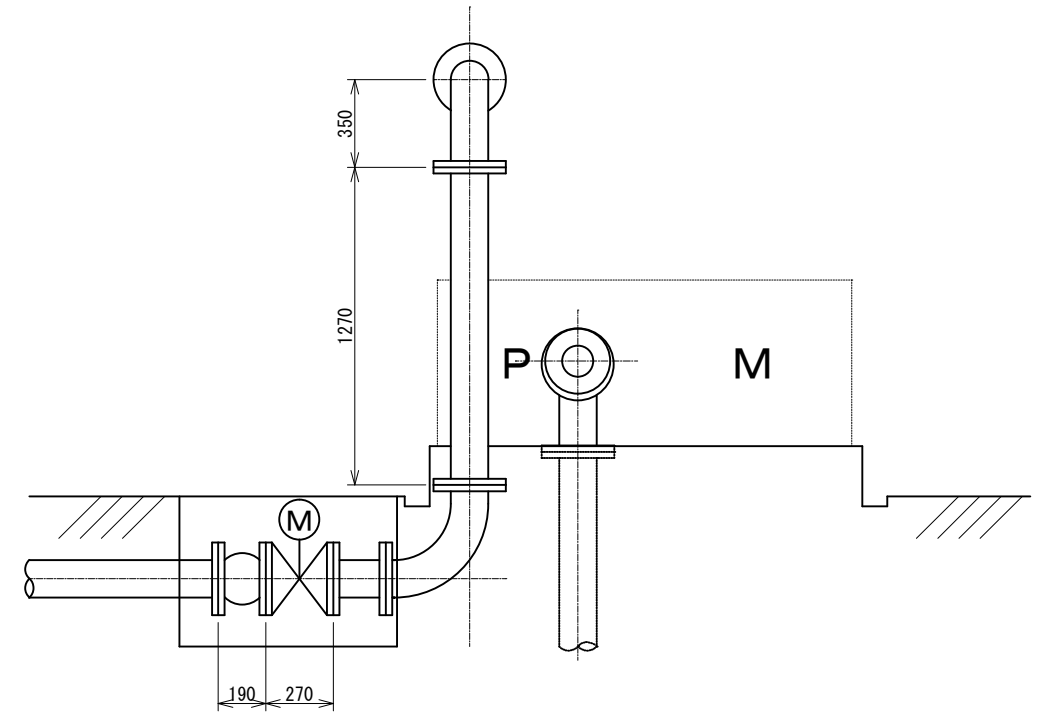
注1) 本図は、参考図であり施工現場と本図に相違がある場合にあつては相違箇所を再調査後、市監督員と協議のうえ詳細を決定すること。

工事名	令和5年度水施第1号 安濃妙法寺浄水場送水ポンプ等更新工事		
施工場所	津市 安濃町妙法寺 地内		
図名	安濃妙法寺浄水場ポンプ室配置図		
縮尺	free	図面番号	2/7
津市上下水道事業局			

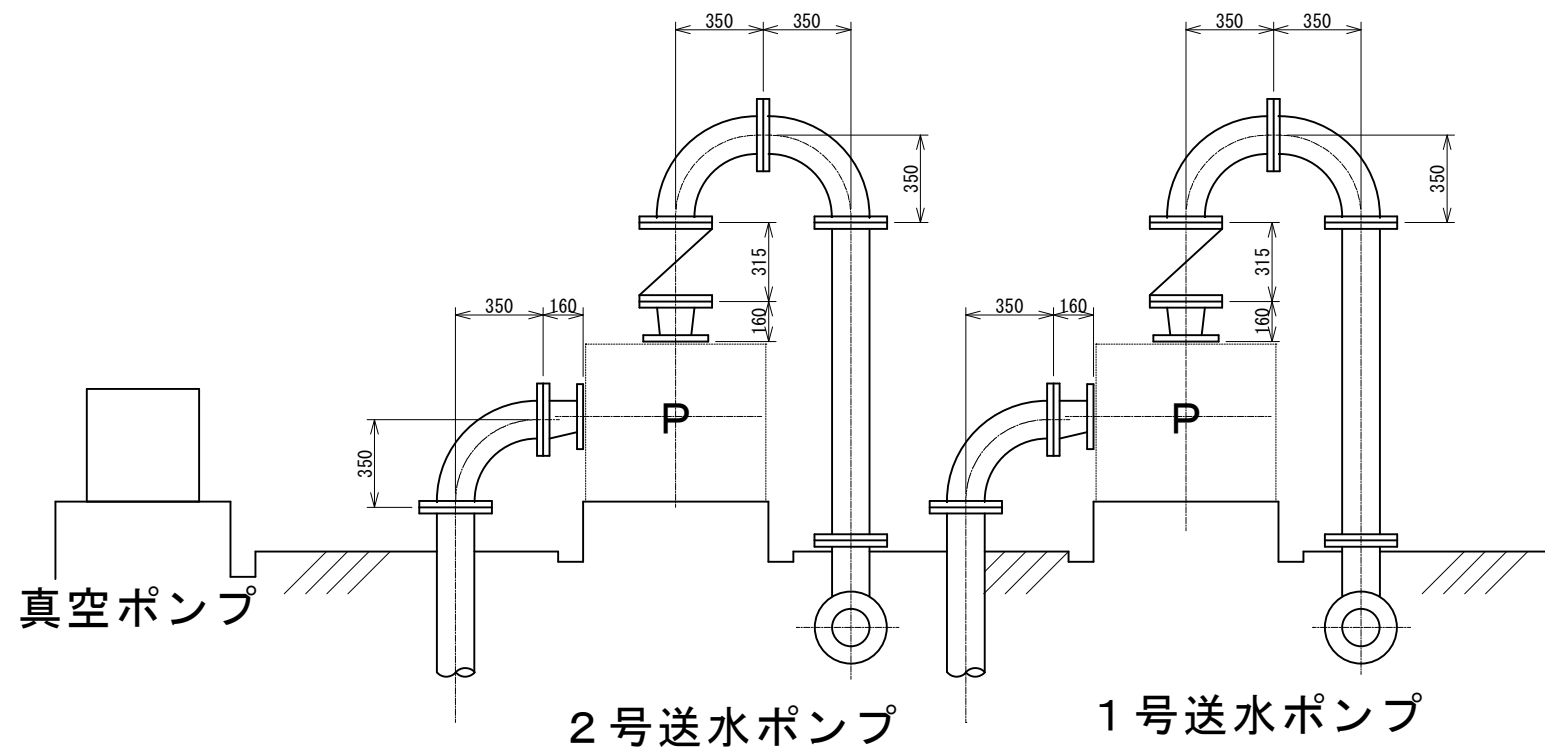
既設図



B - B 断面図



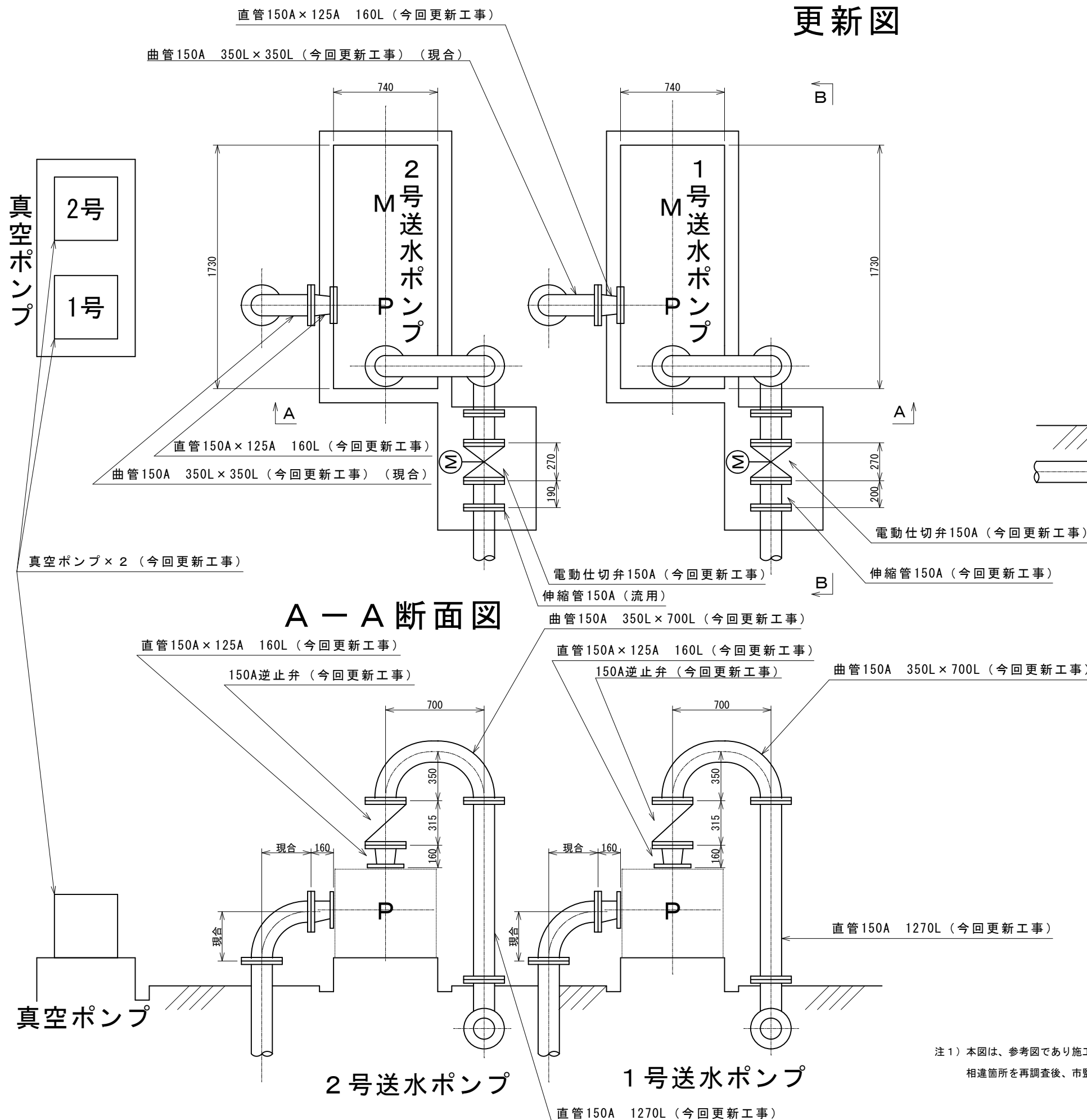
A - A 断面図



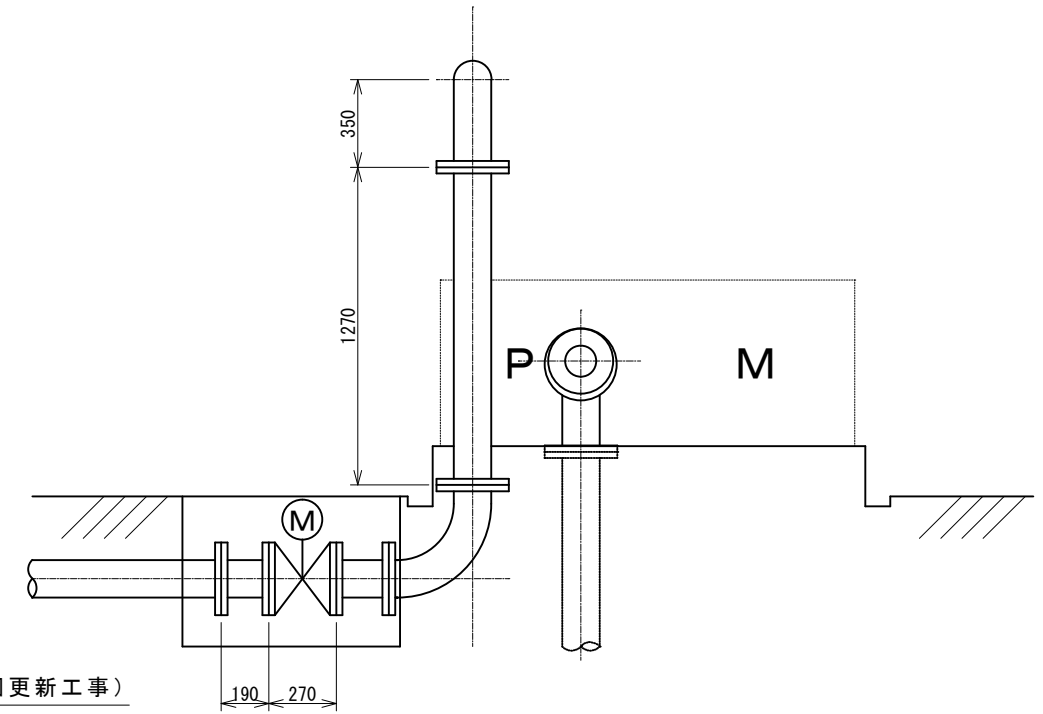
注1) 本図は、参考図であり施工現場と本図に相違がある場合にあつては相違箇所を再調査後、市監督員と協議のうえ詳細を決定すること。

工事名	令和5年度水施第1号 安濃妙法寺浄水場送水ポンプ等更新工事		
施工場所	津市 安濃町妙法寺 地内		
図名	安濃妙法寺浄水場ポンプ既設詳細図		
縮尺	free	図面番号	3/7
津市上下水道事業局			

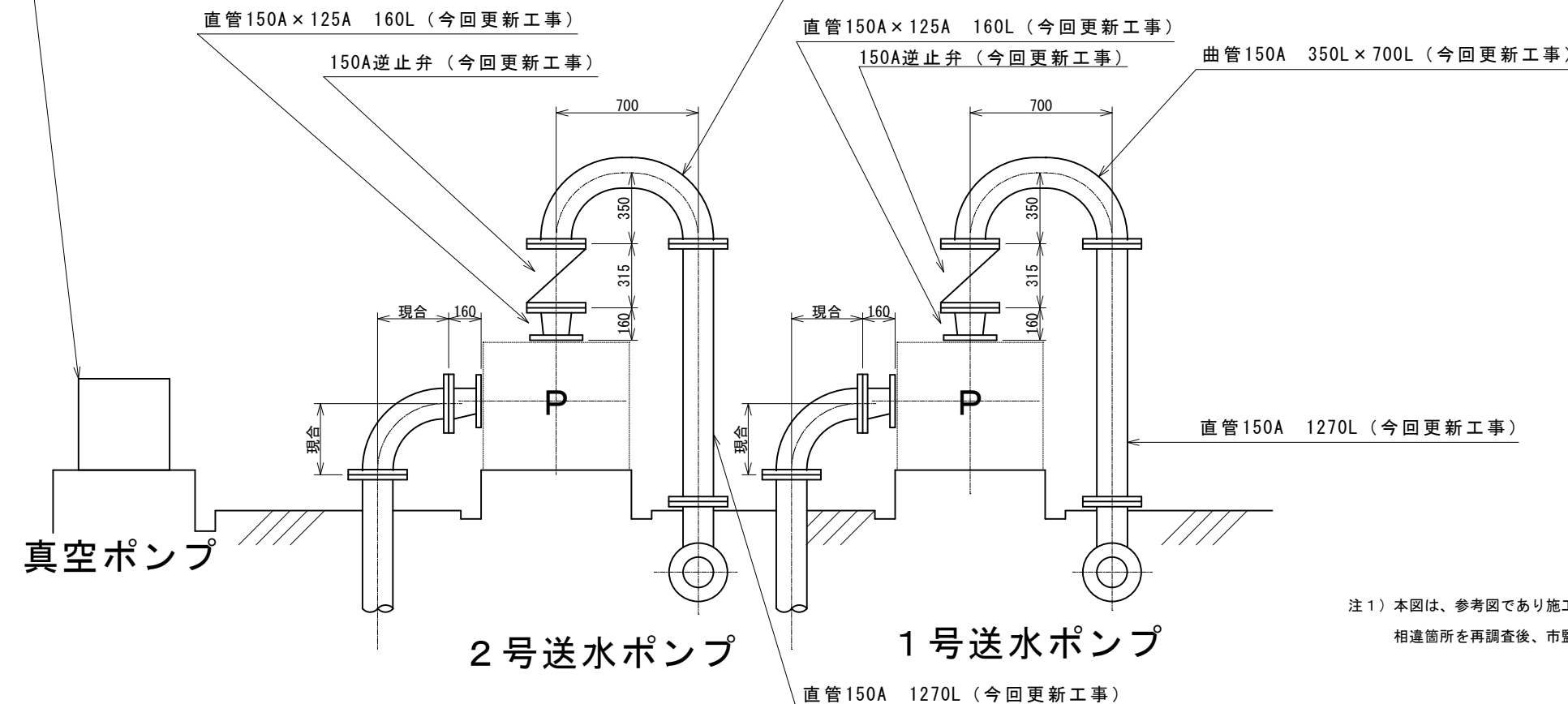
更新図



B-B断面図



A-A断面図

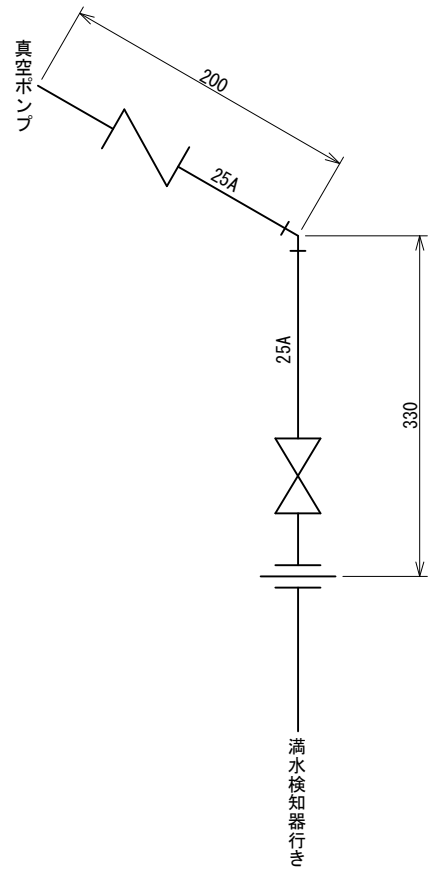


注1) 本図は、参考図であり施工現場と本図に相違がある場合にあつては相違箇所を再調査後、市監督員と協議のうえ詳細を決定すること。

工事名	令和5年度水施第1号 安濃妙法寺浄水場送水ポンプ等更新工事		
施工場所	津市 安濃町妙法寺 地内		
図名	安濃妙法寺浄水場ポンプ更新詳細図		
縮尺	free	図面番号	4/7
津市上下水道事業局			

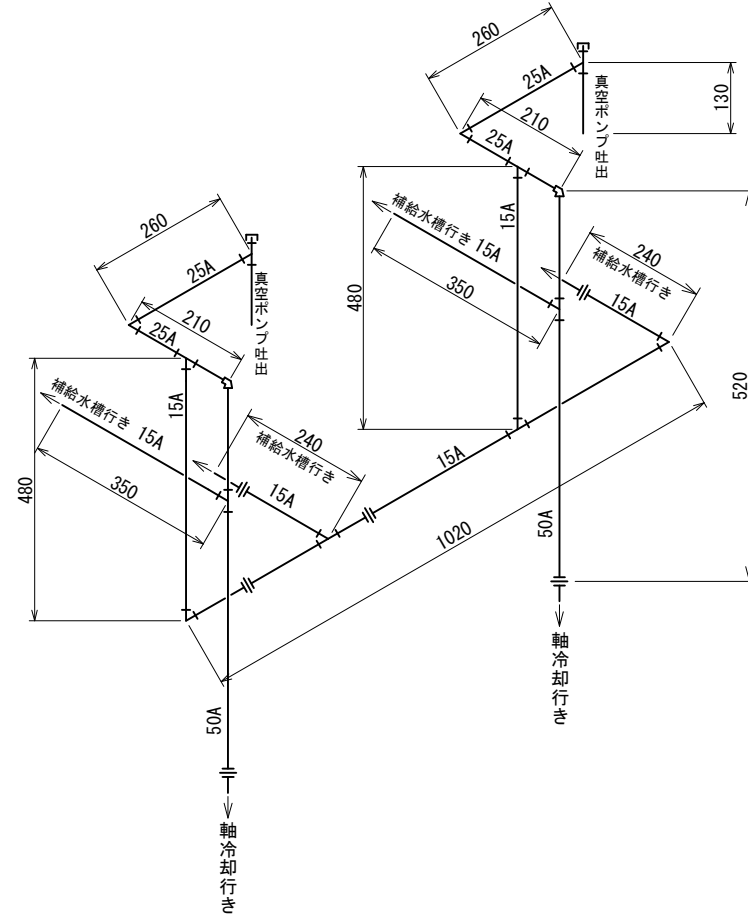
真空ポンプ吸込み配管図

箇所 2



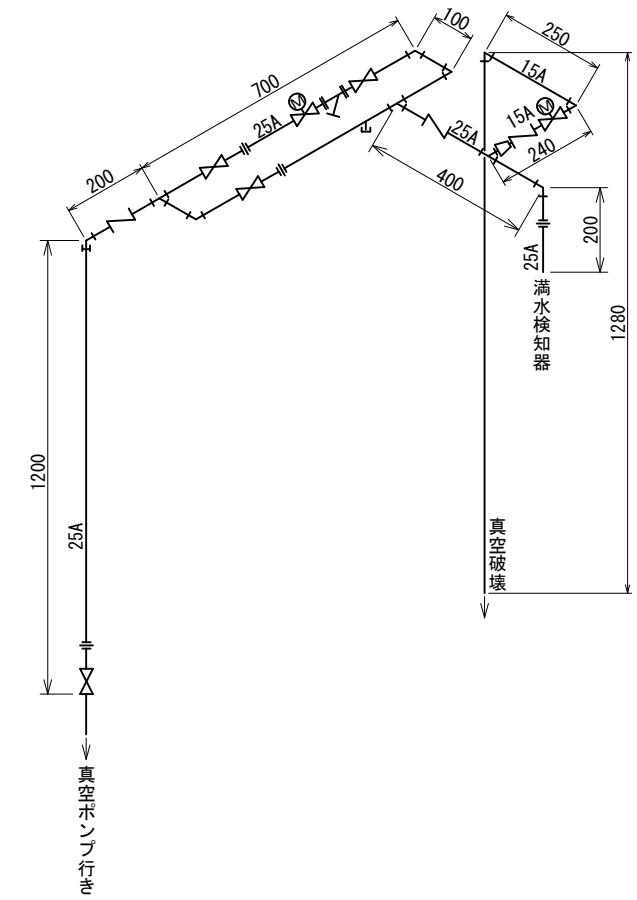
真空ポンプ吐出配管図

箇所 1



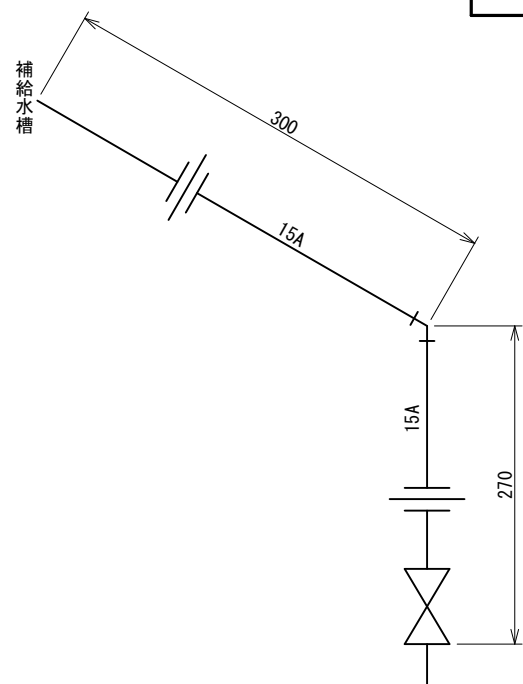
満水検知器配管図

箇所 2



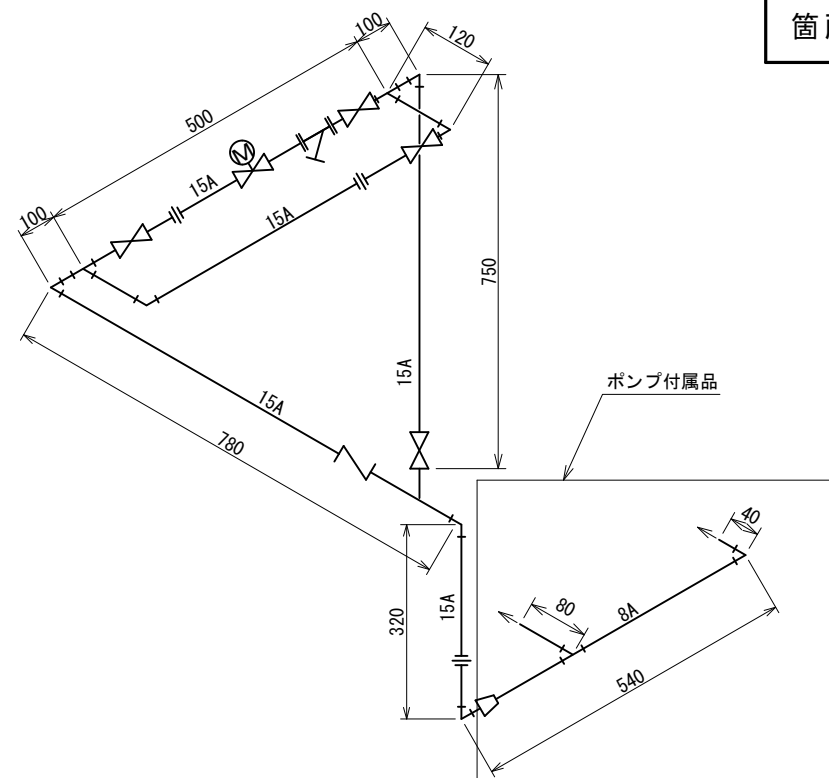
真空ポンプオーバーフロー管図

箇所 2



送水ポンプ軸冷却配管図

箇所 2



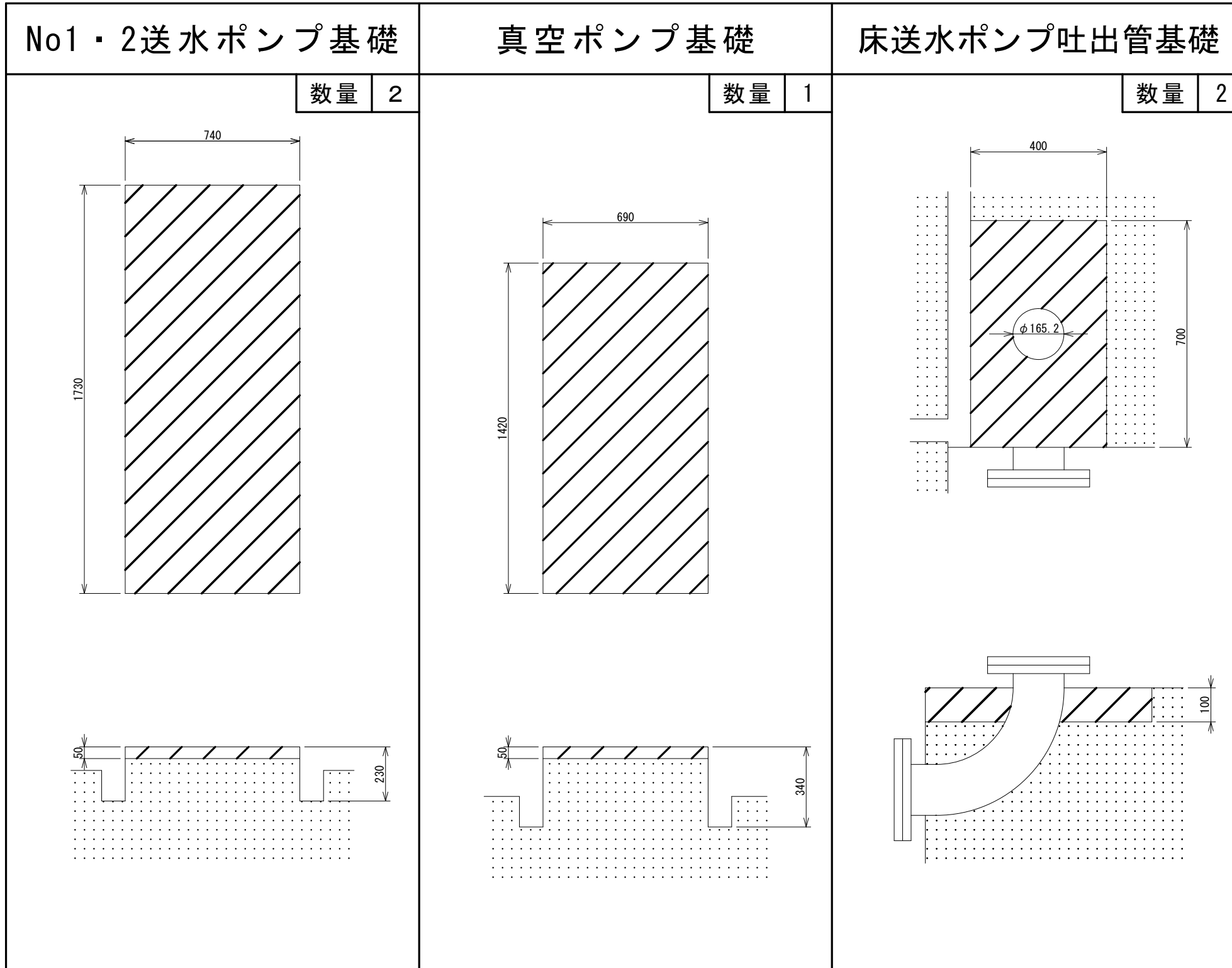
記号	名称	記号	名称
	仕切弁		異径エルボ (90°)
	電磁弁		プラグ
	ストレーナ		ユニオン
	逆止弁		エルボ
	異径ソケット		チーz

※接続はすべてねじ込み型とする。

注1) 本図は、参考図であり施工現場と本図に相違がある場合にあっては相違箇所を再調査後、市監督員と協議のうえ詳細を決定すること。

工事名	令和5年度水施第1号 安濃妙法寺浄水場送水ポンプ等更新工事		
施工場所	津市 安濃町妙法寺 地内		
図名	安濃妙法寺浄水場送水及び真空ポンプ小配管図		
縮尺	free	図面番号	5/7

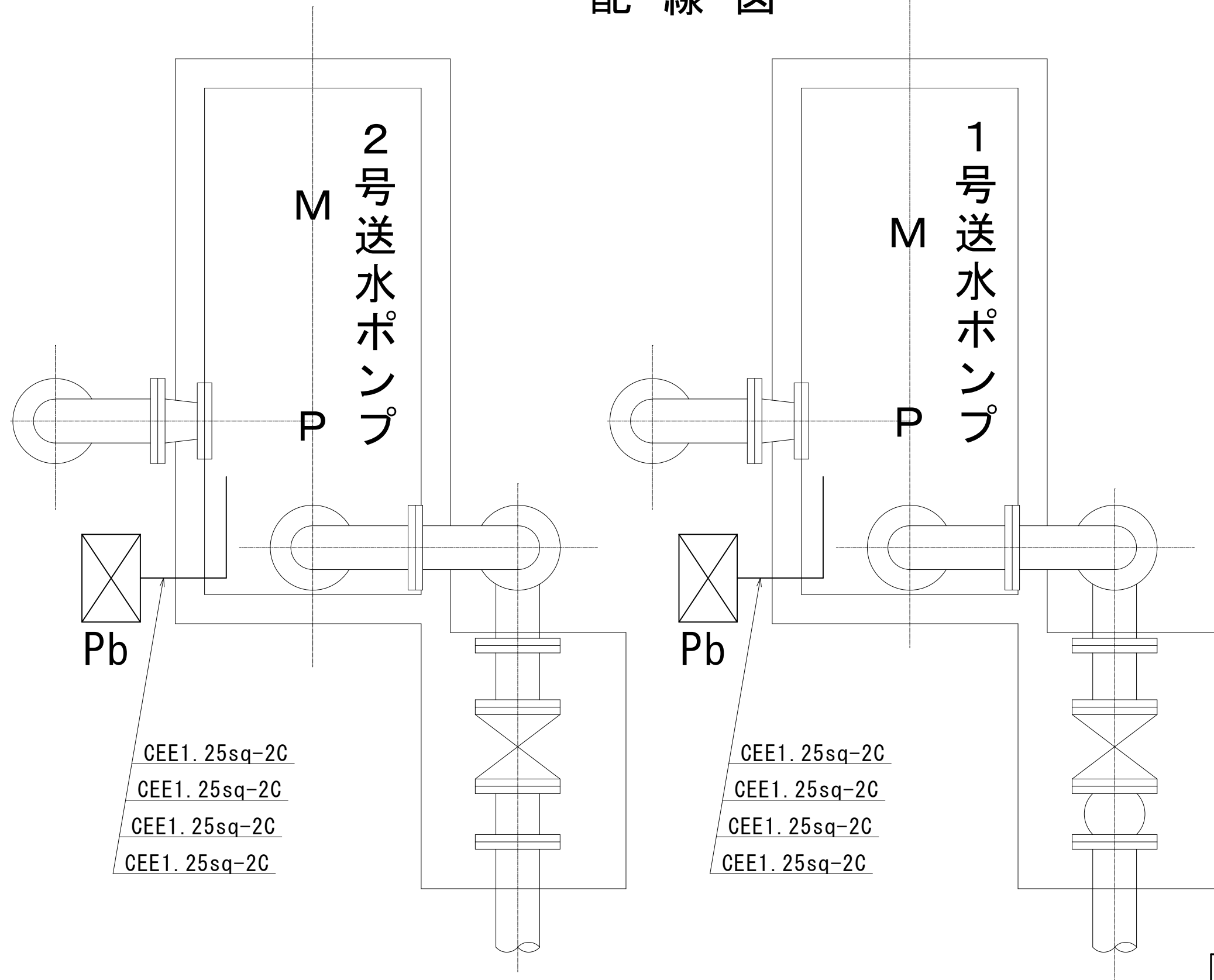
津市上下水道事業局



注1) 本図は、参考図であり施工現場と本図に相違がある場合にあつては相違箇所を再調査後、市監督員と協議のうえ詳細を決定すること。
 注2) 送水ポンプ及び真空ポンプの更新については1台ずつとする。

工事名	令和5年度水施第1号 安濃妙法寺浄水場送水ポンプ等更新工事		
施工場所	津市 安濃町妙法寺 地内		
図名	基礎工等施工図		
縮尺	free	図面番号	6/7
津市上下水道事業局			

配線図



工事名	令和5年度水施第1号 安濃妙法寺浄水場送水ポンプ等更新工事		
施工場所	津市 安濃町妙法寺 地内		
図名	安濃妙法寺浄水場ポンプ配線図		
縮尺	free	図面番号	7/7
津市上下水道事業局			

注1) 本図は、参考図であり施工現場と本図に相違がある場合にあつては相違箇所を再調査後、市監督員と協議のうえ詳細を決定すること。