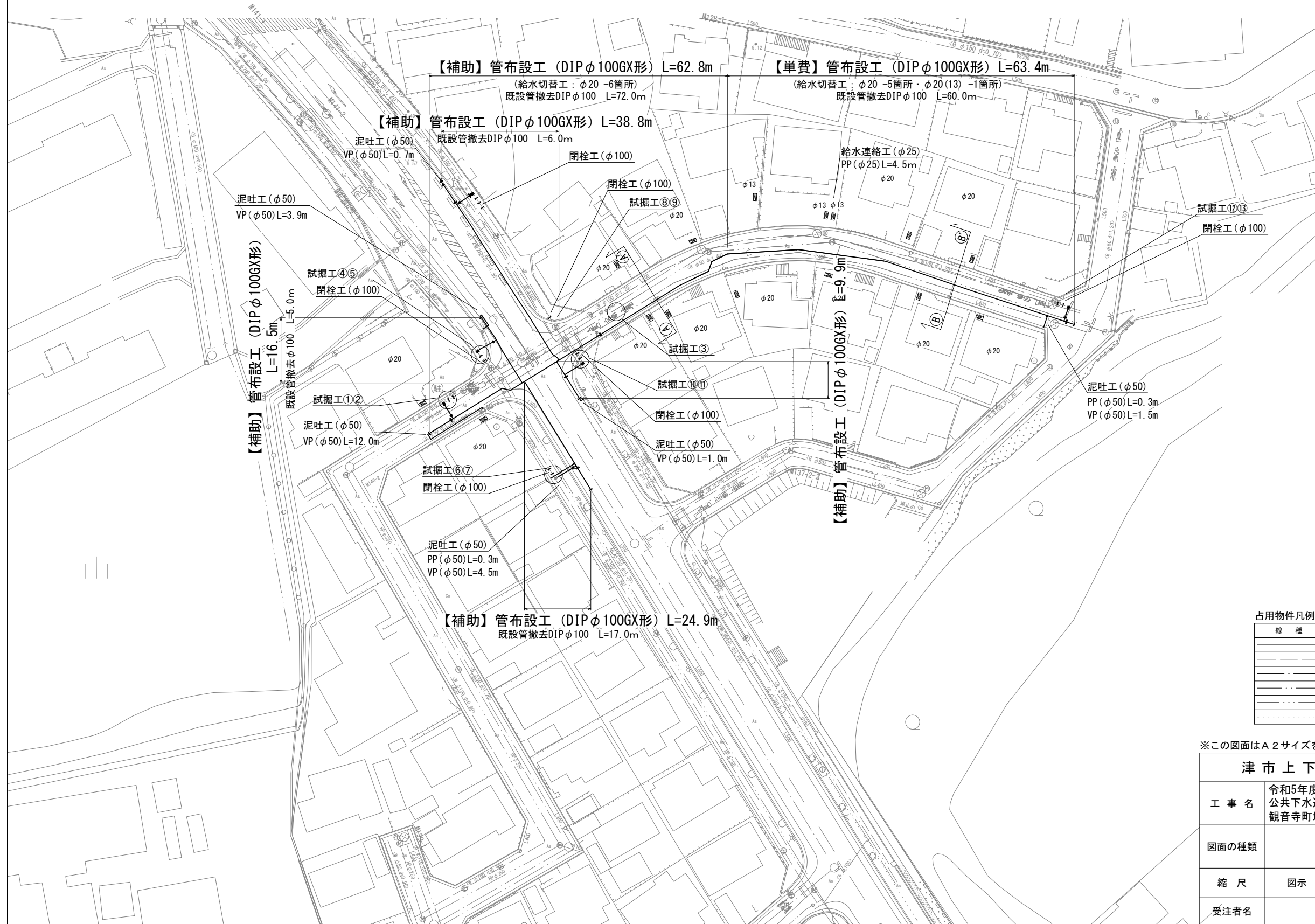


設計図

平面図

S=1:500



占用物件凡例

線種	名称
——	水道管(新設)
---	既設水道管
---	計画下水道管
---	既設ガス管
---	既設雨水管
---	既設NTI

※この図面はA2サイズを原寸とする。

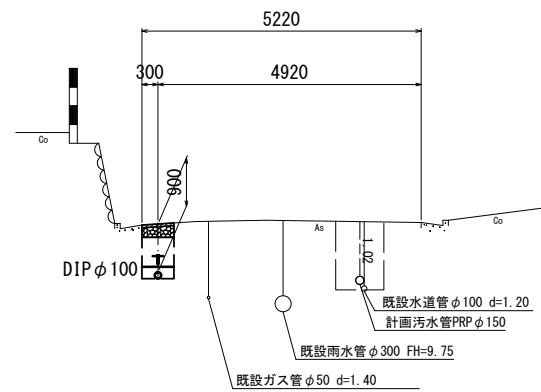
津市上下水道事業局			
工事名	令和5年度 水工第3号 公共下水道事業に伴う 観音寺町地内配水管移設工事		
図面の種類	平面図		
縮尺	図示	図面番号	1/7
受注者名			

設 計 図

横断面図

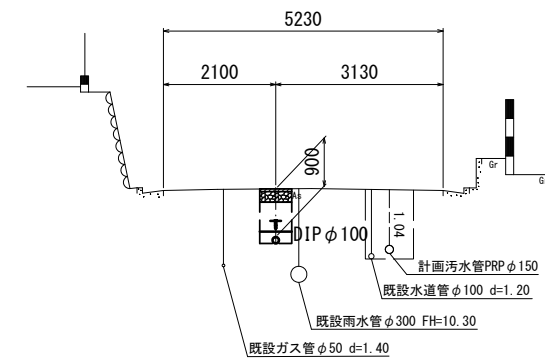
S=1:100

A - A'
GH=11.44



DL=7.00

B - B'
GH=12.04



DL=7.00

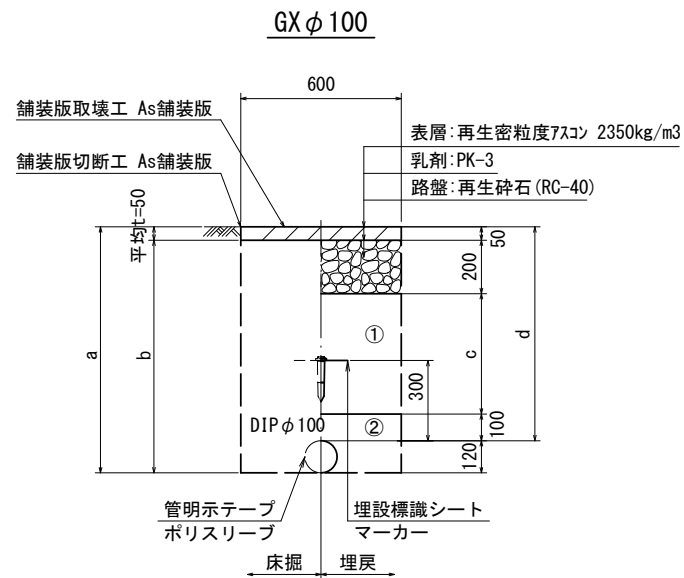
※この図面はA2サイズを原寸とする。

津市上下水道事業局			
工事名	令和5年度 水工第3号 公共下水道事業に伴う 観音寺町地内配水管移設工事		
図面の種類	横断面図		
縮尺	図示	図面番号	2/7
受注者名			

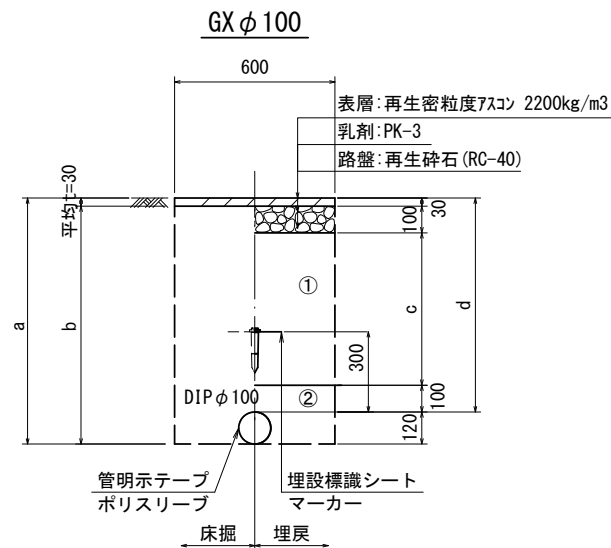
設計図

土工定規図

S=1:20

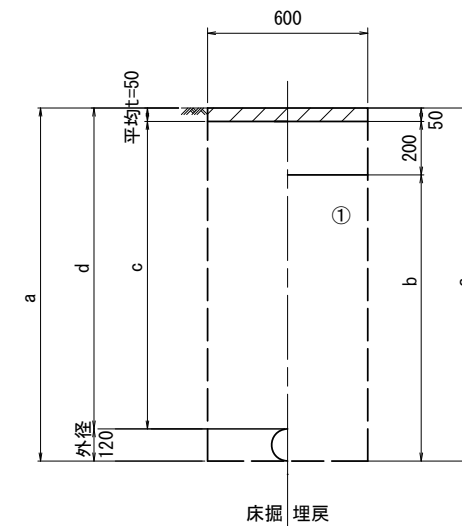


φ100				
土被り	a	b	c	d
900	1020	970	550	900
1200	1320	1270	850	1200



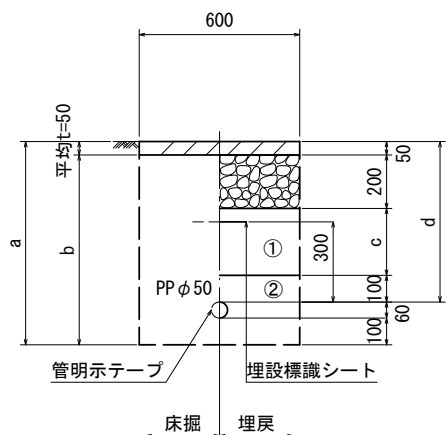
φ100				
土被り	a	b	c	d
900	1020	990	670	900
1200	1320	1290	970	1200

既設管撤去



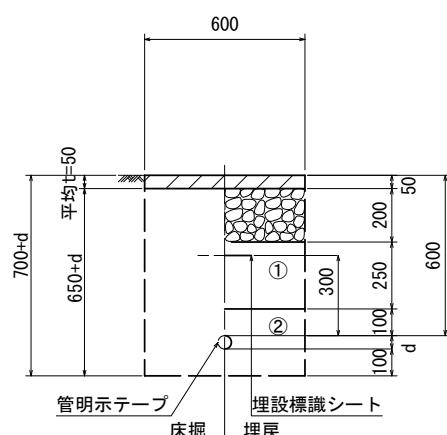
口径	土被り	a	b	c	d
φ100	900	1020	770	850	900
φ100	1200	1370	1120	1150	1200

泥吐管



φ50				
土被り	a	b	c	d
600	760	710	250	600

給水管



給水管外径	d
φ13	d=20mm
φ20	d=25mm
φ25	d=30mm
φ30	d=40mm
φ40	d=50mm
φ50	d=60mm

- ①・・・再生砕石 (RC-40)
- ②・・・管基礎用砂

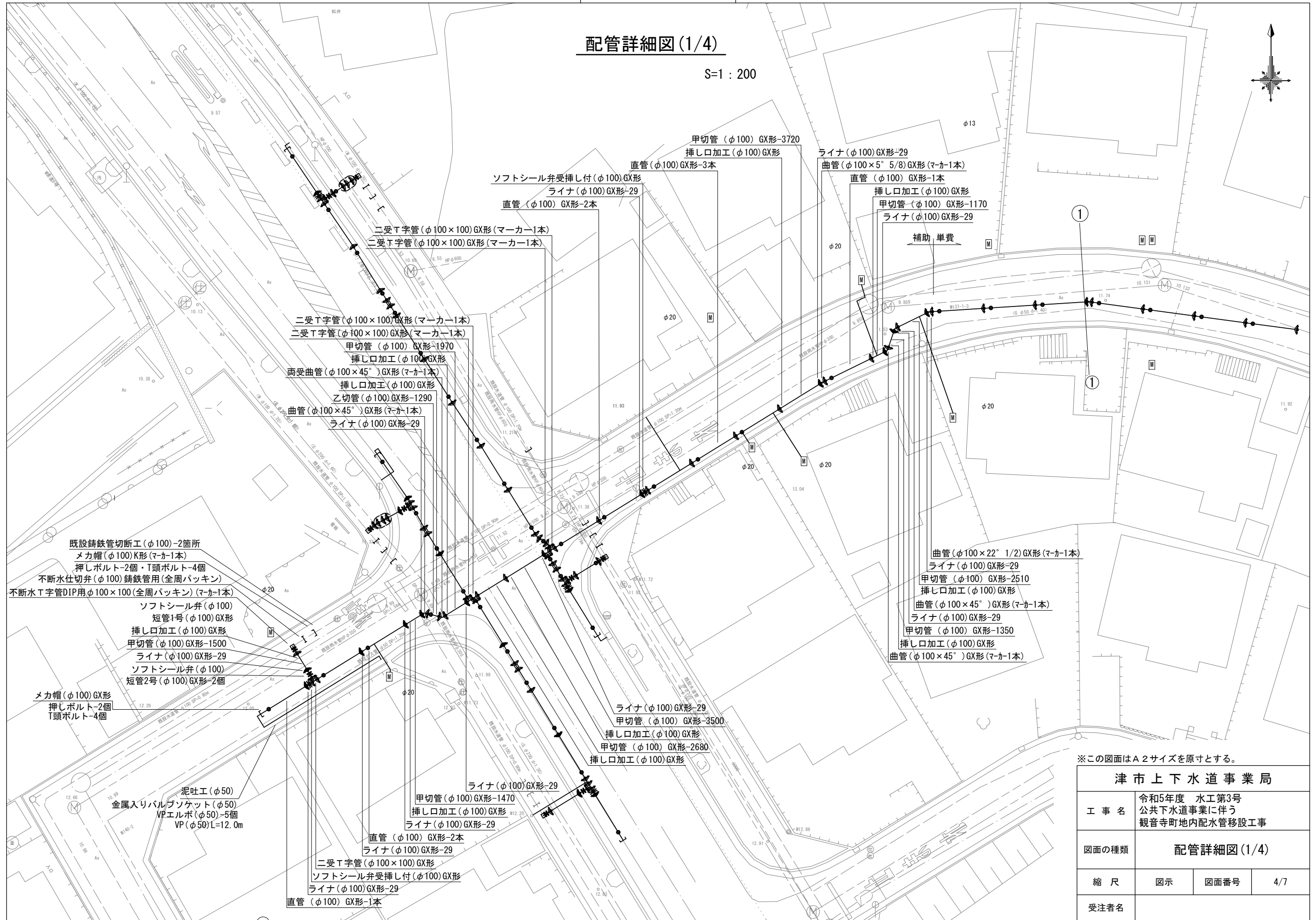
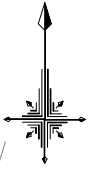
※この図面はA2サイズを原寸とする。

津市上下水道事業局			
工事名	令和5年度 水工第3号 公共下水道事業に伴う 観音寺町地内配水管移設工事		
図面の種類	土工定規図		
縮尺	図示	図面番号	3/7
受注者名			

設計図

配管詳細図(1/4)

S=1:200



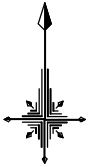
※この図面はA2サイズを原寸とする。

津市上下水道事業局			
工事名	令和5年度 水工第3号 公共下水道事業に伴う 観音寺町地内配水管移設工事		
図面の種類	配管詳細図(1/4)		
縮尺	図示	図面番号	4/7
受注者名			

設計図

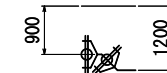
配管詳細図(2/4)

S=1:200

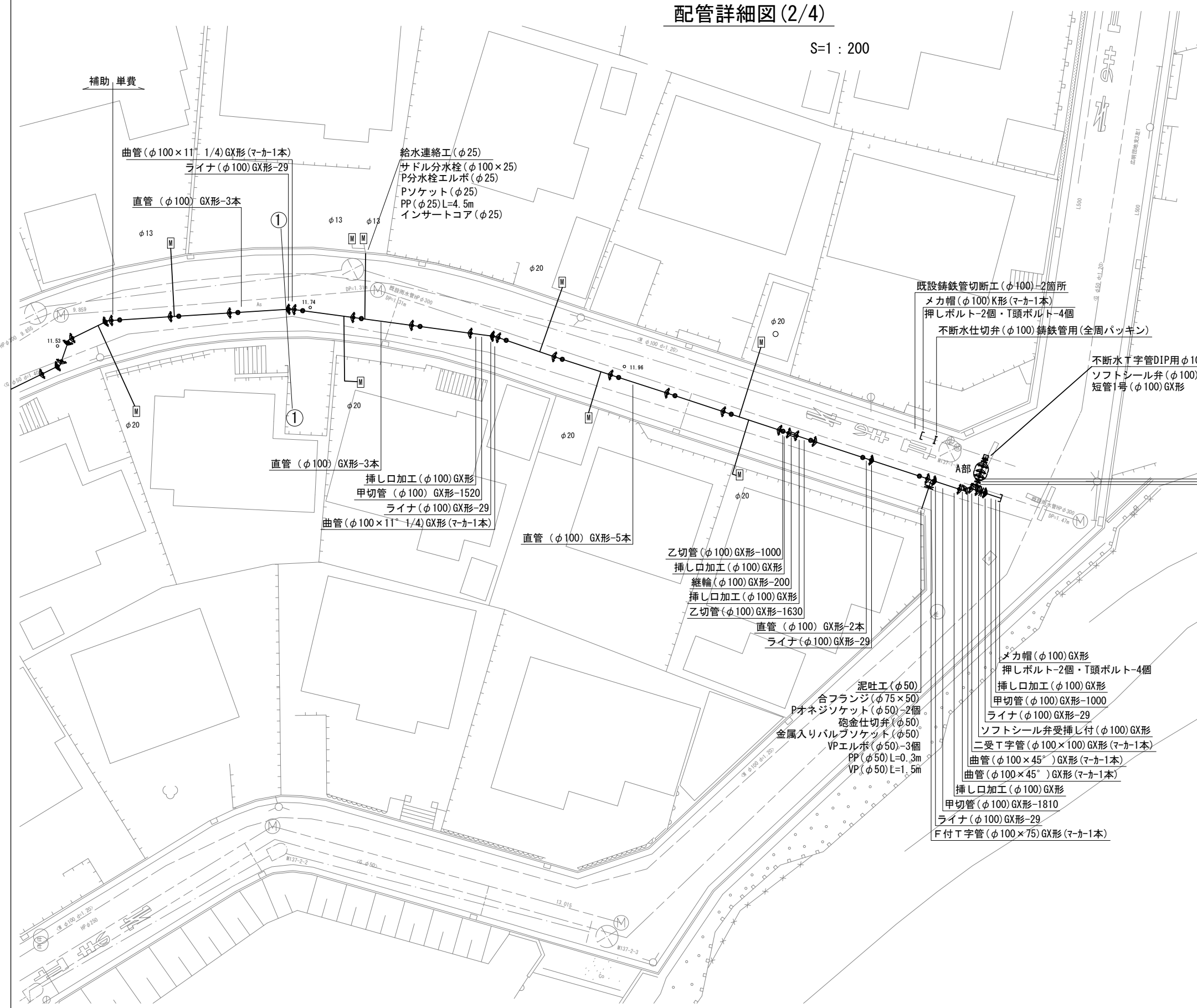


A部詳細図

S=1:100



曲管(φ100×45°)GX形
曲管(φ100×45°)GX形



補助 単費

曲管(φ100×11° 1/4)GX形(マカ-1本)
ライナ(φ100)GX形-29

直管(φ100)GX形-3本

給水連絡工(φ25)
サドル分水栓(φ100×25)
P分水栓エルボ(φ25)
Pソケット(φ25)
PP(φ25)L=4.5m
インサートコア(φ25)

既設鉄管切断工(φ100)-2箇所
メカ帽(φ100)K形(マカ-1本)
押しボルト-2個・T頭ボルト-4個
不断水仕切弁(φ100)鉄管用(全周パッキン)

不断水T字管DIP用φ100×100(全周パッキン)(マカ-1本)
ソフトシール弁(φ100)
短管1号(φ100)GX形

直管(φ100)GX形-3本
挿し口加工(φ100)GX形
甲切管(φ100)GX形-1520
ライナ(φ100)GX形-29
曲管(φ100×11° 1/4)GX形(マカ-1本)

直管(φ100)GX形-5本

乙切管(φ100)GX形-1000
挿し口加工(φ100)GX形
継輪(φ100)GX形-200
挿し口加工(φ100)GX形
乙切管(φ100)GX形-1630

直管(φ100)GX形-2本
ライナ(φ100)GX形-29

泥吐工(φ50)
合フランジ(φ75×50)
Pオネジソケット(φ50)-2個
砲金仕切弁(φ50)
金属入りバルブソケット(φ50)
VPエルボ(φ50)-3個
PP(φ50)L=0.3m
VP(φ50)L=1.5m

メカ帽(φ100)GX形
押しボルト-2個・T頭ボルト-4個
挿し口加工(φ100)GX形
甲切管(φ100)GX形-1000
ライナ(φ100)GX形-29
ソフトシール弁受挿し付(φ100)GX形
二受T字管(φ100×100)GX形(マカ-1本)
曲管(φ100×45°)GX形(マカ-1本)
曲管(φ100×45°)GX形(マカ-1本)
挿し口加工(φ100)GX形
甲切管(φ100)GX形-1810
ライナ(φ100)GX形-29
F付T字管(φ100×75)GX形(マカ-1本)

短管2号(φ100)GX形
ソフトシール弁(φ100)
短管2号(φ100)GX形

占用物件凡例

線種	名称
———	水道管(新設)
---	既設水道管
---	計画下水道管
---	既設ガス管
---	既設雨水管
---	既設NTT

※この図面はA2サイズを原寸とする。

津市上下水道事業局			
工事名	令和5年度 水工第3号 公共下水道事業に伴う 観音寺町地内配水管移設工事		
図面の種類	配管詳細図(2/4)		
縮尺	図示	図面番号	5/7
受注者名			

設計図

配管詳細図(3/4)

S=1:100



- 泥吐工(φ50)
- 金属入りバルブソケット(φ50)
- VPエルボ(φ50)-5個
- VP(φ50)L=3.9m
- メカ帽(φ100)GX形
- 押しボルト-2個・T頭ボルト-4個
- 直管(φ100)GX形-1本
- ライナ(φ100)GX形-29
- 短管2号(φ100)GX形
- ソフトシール弁(φ100)
- 短管2号(φ100)GX形
- ライナ(φ100)GX形-29
- 甲切管(φ100)GX形-1130
- 挿し口加工(φ100)GX形
- 曲管(φ100×11° 1/4)GX形(マカ-1本)
- 短管1号(φ100)GX形
- ソフトシール弁(φ100)
- 不断水T字管DIP用φ100×100(全周パッキン)(マカ-1本)
- 不断水仕切弁(φ100)鋳鉄管用(全周パッキン)
- メカ帽(φ100)K形(マカ-1本)
- 押しボルト-2個・T頭ボルト-4個
- 既設鋳鉄管切断工(φ100)-2箇所

B部詳細図

S=1:100



- 曲管(φ100×45°)GX形
- 曲管(φ100×45°)GX形

- 泥吐工(φ50)
- 合フランジ(φ75×50)
- Pオネジソケット(φ50)-2個
- 砲金仕切弁(φ50)
- 金属入りバルブソケット(φ50)
- VPエルボ(φ50)-3個
- PR(φ50)L=0.3m
- VP(φ50)L=4.5m

- 既設鋳鉄管切断工(φ100)-2箇所
- メカ帽(φ100)K形(マカ-1本)
- 押しボルト-2個・T頭ボルト-4個
- 不断水仕切弁(φ100)鋳鉄管用(全周パッキン)

- 不断水T字管DIP用φ100×100(全周パッキン)(マカ-1本)
- ソフトシール弁(φ100)
- 短管1号(φ100)GX形
- 挿し口加工(φ100)GX形
- 甲切管(φ100)GX形-2610

- F付T字管(φ100×75)GX形(マカ-1本)
- 二受T字管(φ100×100)GX形(マカ-1本)
- ソフトシール弁受挿し付(φ100)GX形
- ライナ(φ100)GX形-29
- 直管(φ100)GX形-1本

- メカ帽(φ100)GX形
- 押しボルト-2個・T頭ボルト-4個

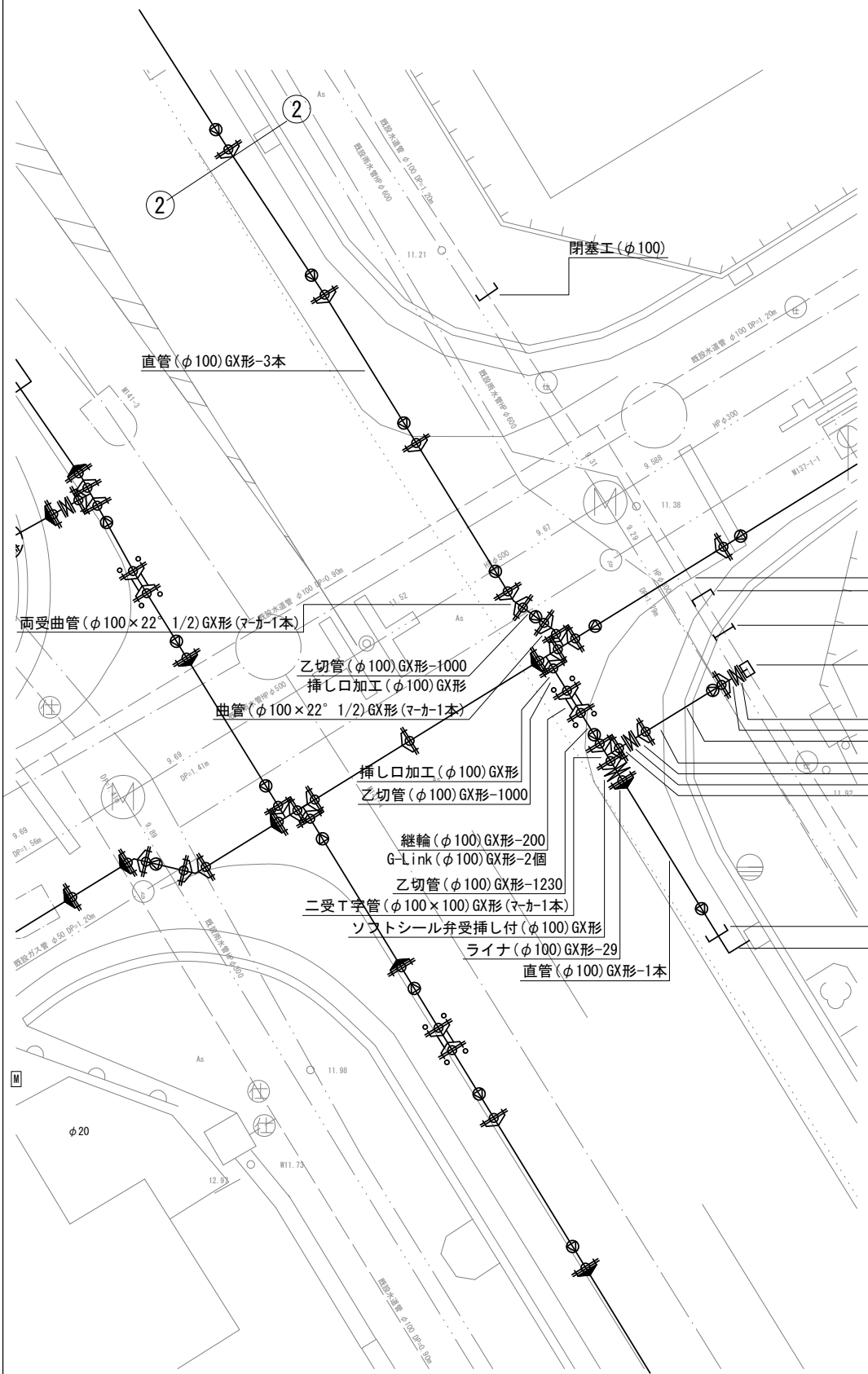
津市上下水道事業局			
工事名	令和5年度 水工第3号 公共下水道事業に伴う 観音寺町地内配水管移設工事		
図面の種類	配管詳細図(3/4)		
縮尺	図示	図面番号	6/7
受注者名			

※この図面はA2サイズを原寸とする。

設計図

配管詳細図(4/4)

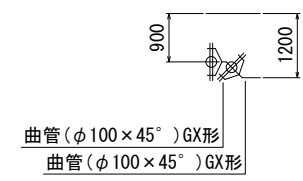
S=1:100



- 泥吐工(φ50)
- 金属入りバルブソケット(φ50)
- VPエルボ(φ50)-3個
- VP(φ50)L=0.7m
- メカ帽(φ100)GX形
- 押しボルト-2個・T頭ボルト-4個
- 短管2号(φ100)GX形
- ソフトシール弁(φ100)
- 短管1号(φ100)GX形
- 乙切管(φ100)GX形-820
- 挿し口加工(φ100)GX形
- 短管1号(φ100)GX形
- ソフトシール弁(φ100)
- 不断水T字管DIP用φ100×100(全周パッキン)(マカ-1本)
- 不断水仕切弁(φ100) 鑄鉄管用(全周パッキン)
- メカ帽(φ100)K形(マカ-1本)
- 押しボルト-2個・T頭ボルト-4個
- 既設鑄鉄管切断工(φ100)-2箇所
- 閉塞工(φ100)
- 直管(φ100)GX形-1本
- ライナ(φ100)GX形-29
- ソフトシール弁受挿し付(φ100)GX形
- 二受T字管(φ100×100)GX形(マカ-1本)
- 既設鑄鉄管切断工(φ100)-2箇所
- メカ帽(φ100)K形(マカ-1本)
- 押しボルト-2個・T頭ボルト-4個
- 不断水仕切弁(φ100) 鑄鉄管用(全周パッキン)
- 不断水T字管DIP用φ100×100(全周パッキン)(マカ-1本)
- ソフトシール弁(φ100)
- 短管1号(φ100)GX形
- 乙切管(φ100)GX形-2450
- 挿し口加工(φ100)GX形
- 短管1号(φ100)GX形
- ソフトシール弁(φ100)
- 短管2号(φ100)GX形
- メカ帽(φ100)GX形
- 押しボルト-2個・T頭ボルト-4個
- 泥吐工(φ50)
- 金属入りバルブソケット(φ50)
- VPエルボ(φ50)-3個
- VP(φ50)L=1.0m

C部詳細図

S=1:100



※この図面はA2サイズを原寸とする。

津市上下水道事業局			
工事名	令和5年度 水工第3号 公共下水道事業に伴う 観音寺町地内配水管移設工事		
図面の種類	配管詳細図(4/4)		
縮尺	図示	図面番号	7/7
受注者名			

