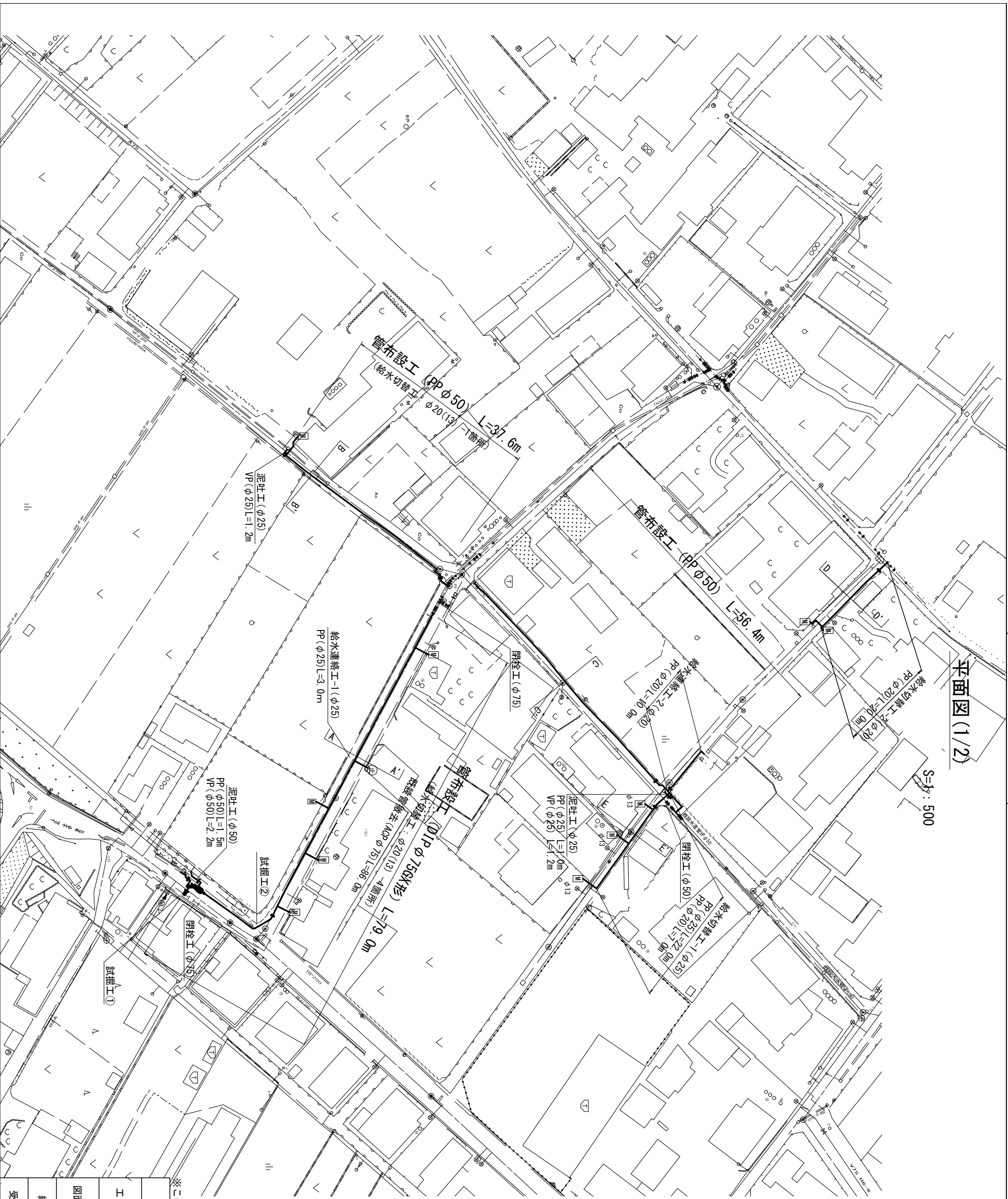


設計図

平面図(1/2)

S=1:500



※この図面はA2サイズを原寸とする。

津市上下水道事業局

令和5年度 水工第8号
河基町東千里地内
配水管布設工事(本設)

図面の種類 平面図(1/2)

縮尺 図示 図面番号 1/10

受注者名

占用物件凡例

線種	名	種
---	水道管(新設)	
---	既設水道管	
---	予定汚水管	
---	既設汚水管	
---	既設雨水管	

平面図(2/2)

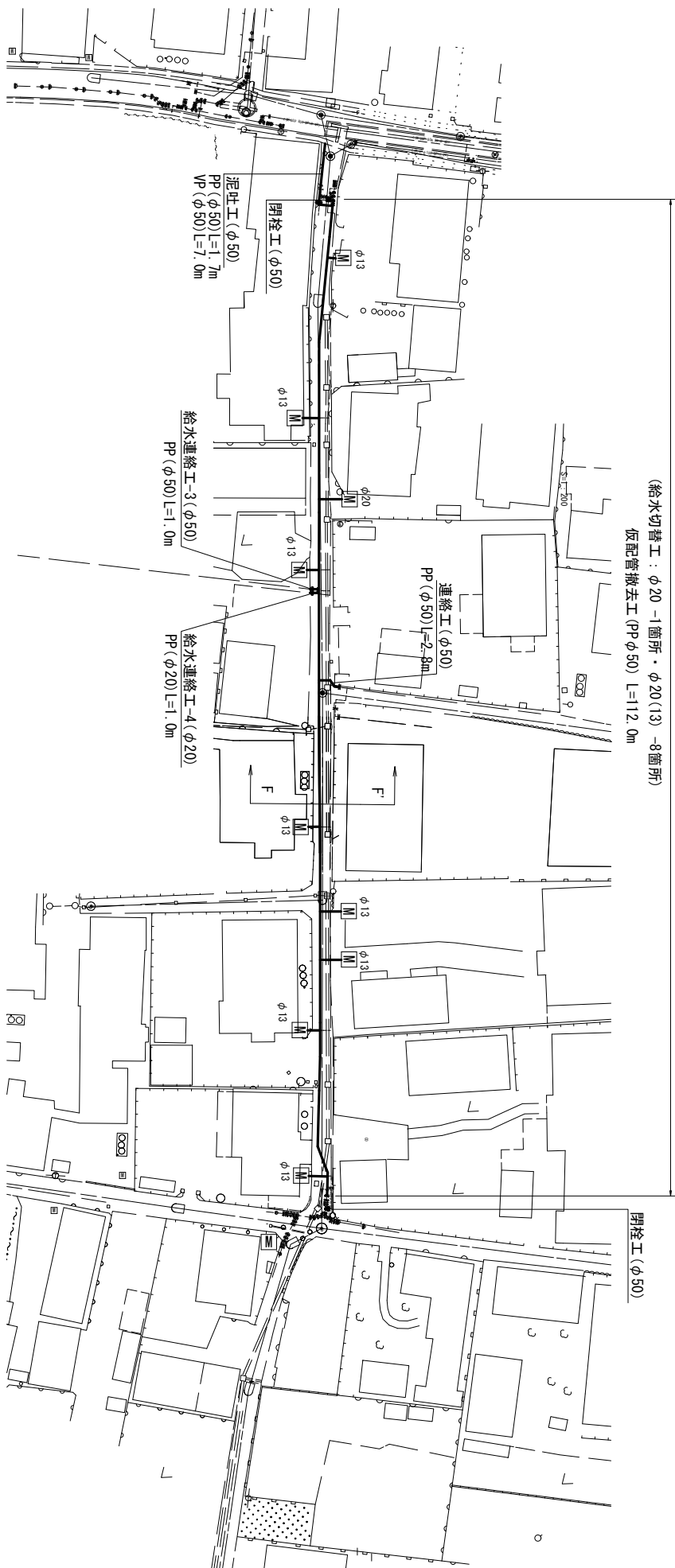
S=1:500



管布設工 (DIP φ75GX形) L=116.6m

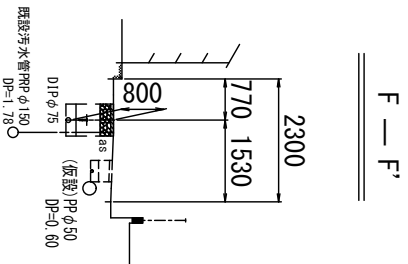
(給水切替工: φ20 -1箇所・φ20(13) -8箇所)

仮配管撤去工 (PP φ50) L=112.0m



横断面図

S=1:100



占用物件凡例

線種	名称	備考
——	水道管 (新設)	
---	既設水道管	
---	既設汚水管	
---	既設ガス管	
---	既設雨水管	

※この図面はA2サイズを原寸とする。

津市上下水道事業局

令和5年度 水工第8号
河芸町東千里地内
配水管布設工事(本設)

図面の種類 平面図(2/2)

縮尺 図示 図面番号 2/10

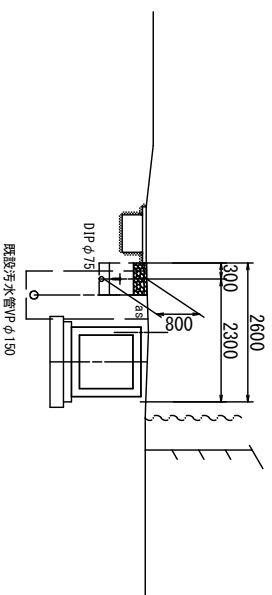
受注者名

設計図

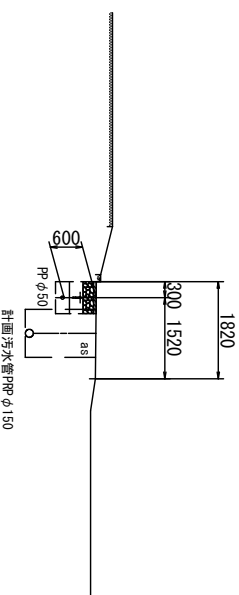
横断面図

S=1:100

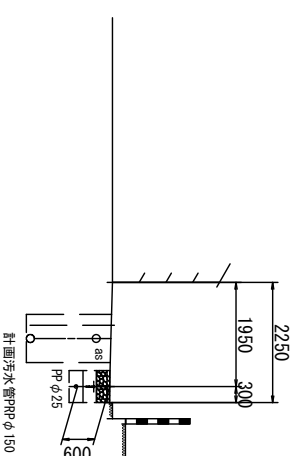
A—A'
GH=1.14
FH=-1.147
-1.137



C—C'
GH=1.71
FH=0.391



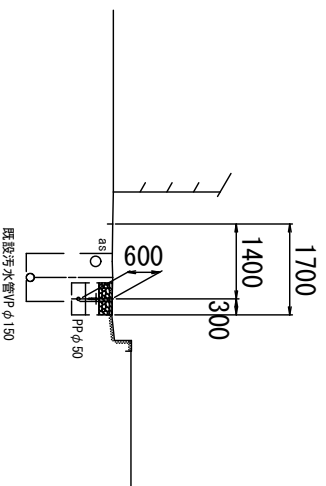
E—E'
GH=2.16
FH=0.578



DL=-5.000

B—B'

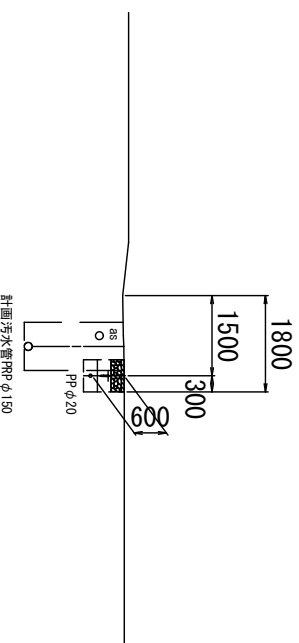
GH=1.19
FH=-0.428
-0.408



DL=-5.000

D—D'

GH=2.35
FH=0.487



DL=-5.000

DL=-5.000

DL=-5.000

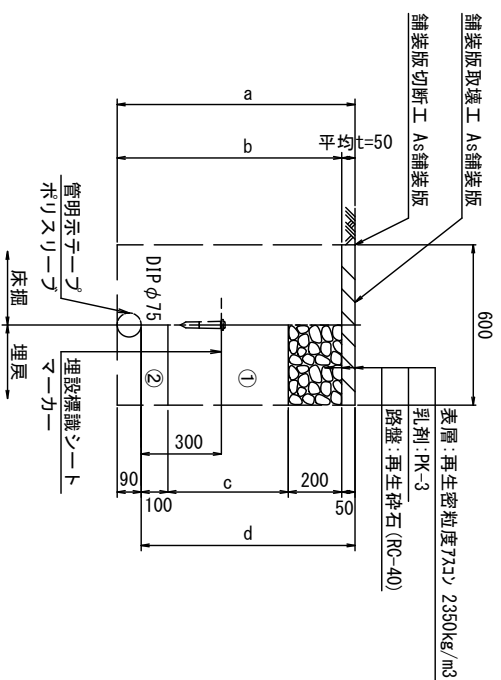
※この図面はA2サイズを原寸とする。

津市上下水道事業局			
工事名	令和5年度 水工第8号 河芸町東千里地内 配水管布設工事(本設)		
図面の種類	横断面図		
縮尺	図示	図面番号	3/10
受注者名			

土工定規図

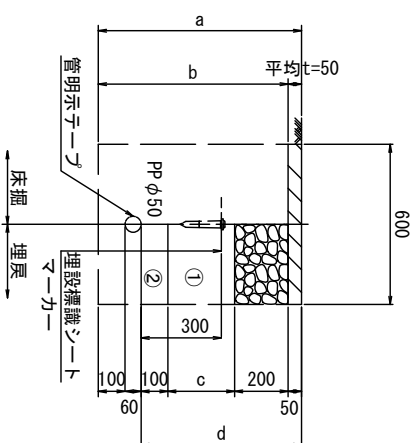
S=1 : 20

GX φ75



φ75	a	b	c	d
土被り	800	840	450	800

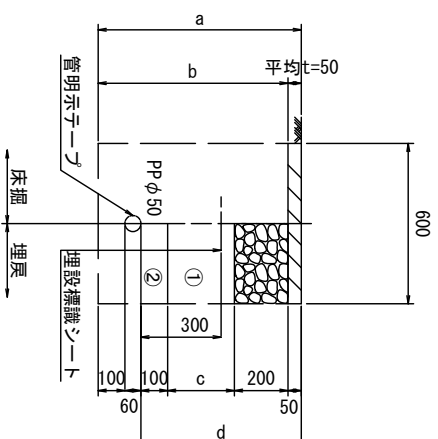
PP φ50



φ50	a	b	c	d	
土被り	600	760	710	250	600

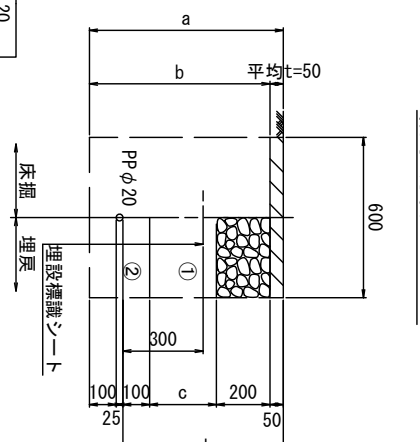
泥吐管

泥吐管



φ50	a	b	c	d	
土被り	600	760	710	250	600

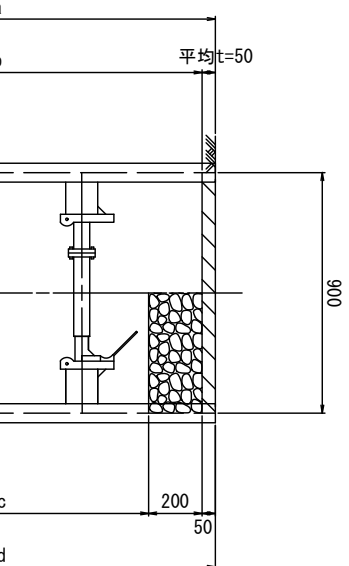
給水切替工-2・3



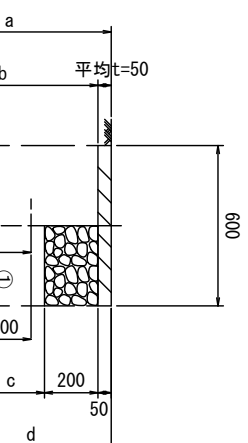
φ20	a	b	c	d	
土被り	600	725	675	250	600

既設管撤去

GX φ75

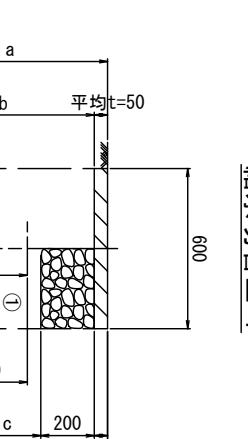


φ75	a	b	c	d	
土被り	1500	1590	1540	1150	1500



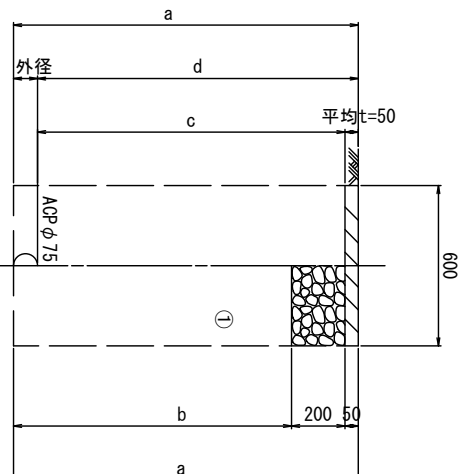
φ25	a	b	c	d	
土被り	600	730	680	250	600

給水管

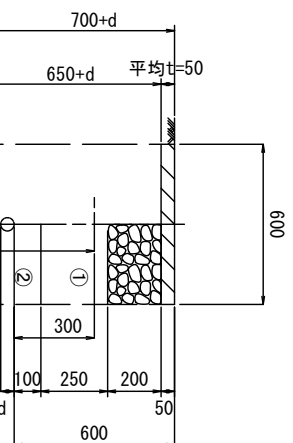


φ25	a	b	c	d	
土被り	600	730	680	250	600

給水切替工-1



口径	外径	土被り	a	b	c	d
φ75	90	900	990	740	850	900



給水管外径	d
φ13	d=20mm
φ20	d=25mm
φ25	d=30mm
φ30	d=40mm
φ40	d=50mm
φ50	d=60mm

①・・・流用土

②・・・管基礎用砂

※この図面はA2サイズを原寸とする。

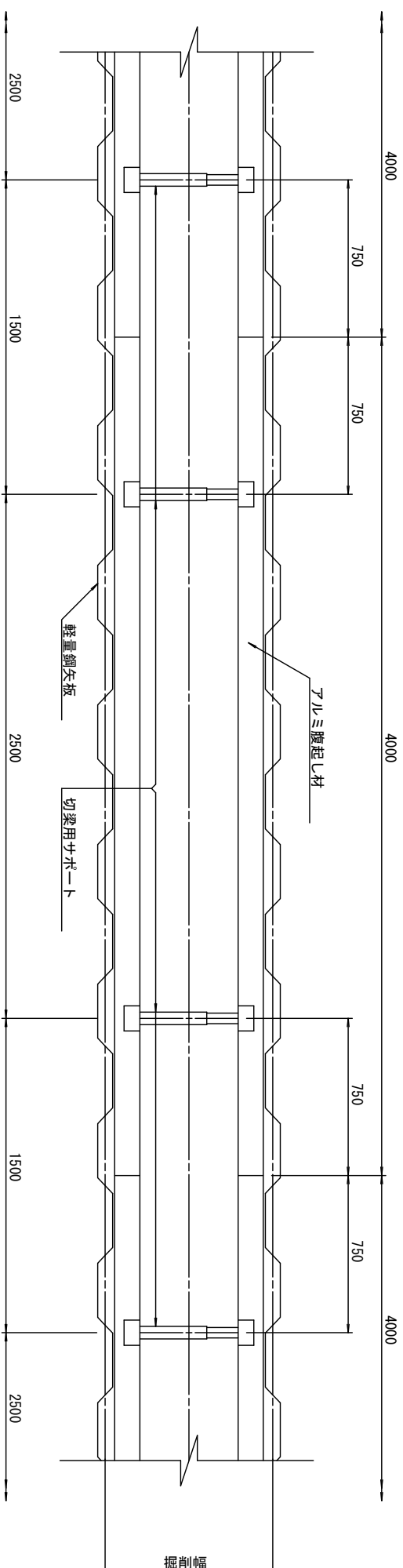
津市上下水道事業局	令和5年度 水工第8号	河芸町東千里地内	配水管布設工事(本設)
図面の種類	土工定規図	縮尺	図示
図面番号	4/10	受注者名	

土留工標準図 (参考)

(軽量金属支保材使用の場合)

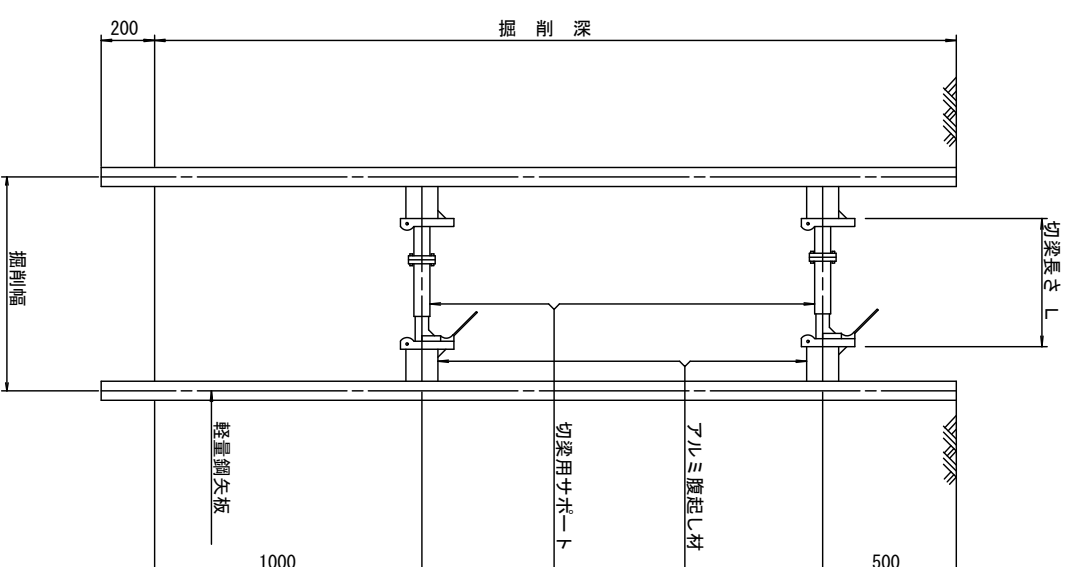
平面図

S=1/20



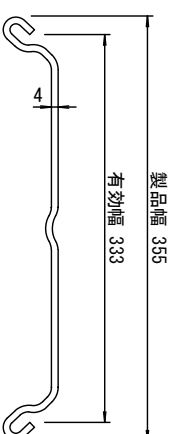
断面図

S=1/20



軽量鋼矢板 標準図

S=1/5



支保工段数表

掘削深 (m)	矢板長 (m)	支保工段数 (段)
1.5 < H ≤ 1.8	2.0	1
1.8 < H ≤ 2.0	2.5	1
2.0 < H ≤ 2.3	2.5	2
2.3 < H ≤ 2.8	3.0	2
2.8 < H ≤ 3.3	3.5	2
3.3 < H ≤ 3.5	4.0	2
3.5 < H ≤ 3.8	4.0	3

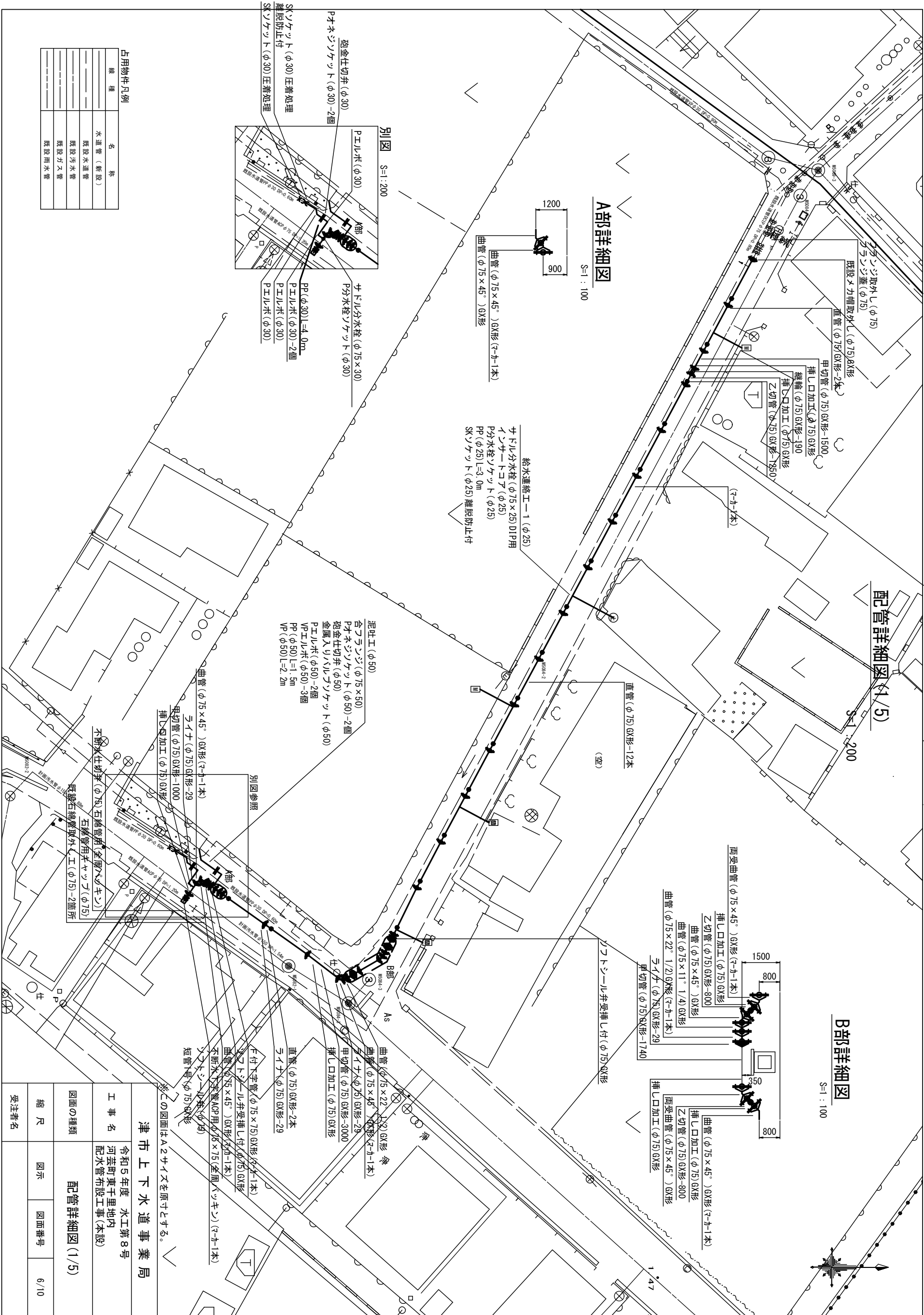
参考

※この図面はA2サイズを原寸とする。

津市上下水道事業局			
工事名	令和5年度 水工第8号 河芸町東千里地内 配水管布設工事(本設)		
図面の種類	土留工標準図 (軽量金属支保材使用の場合)		
縮尺	図示	図面番号	5/10
受注者名			

設計図

配管詳細図(1/5)



B部詳細図
S=1:100

A部詳細図
S=1:100

別図
S=1:200

種類	名称
---	水道管 (新設)
---	既設水道管
---	既設汚水管
---	既設ガス管
---	既設雨水管

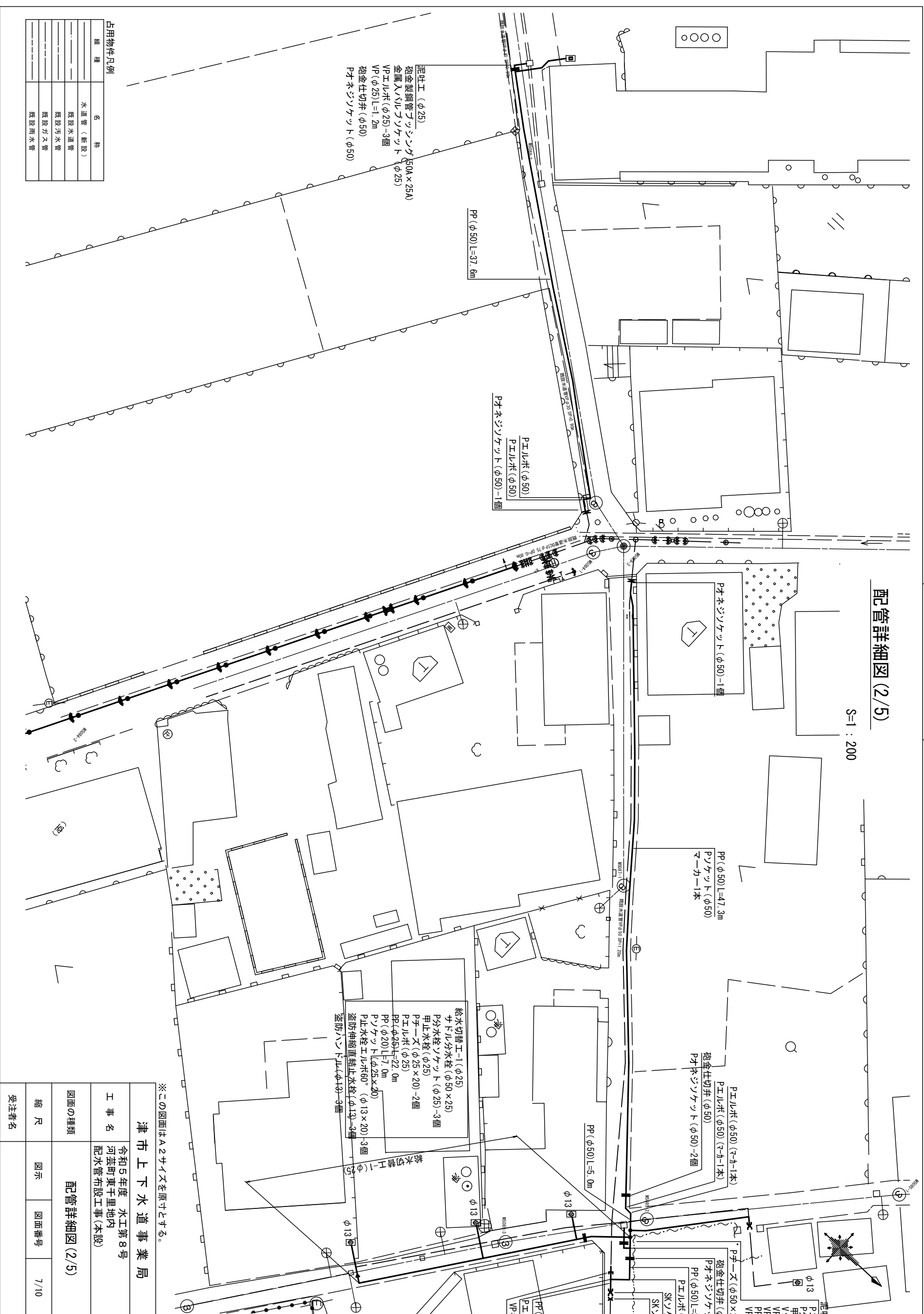
津市上下水道事業局			
工事名	令和5年度 水工第8号		
	河基町東千里地内		
	配水管布設工事(本設)		
図面の種類	配管詳細図(1/5)		
縮尺	図示	図面番号	6/10
受注者名			

※この図面はA2サイズを原寸とする。

設計図

配管詳細図 (2/5)

S=1 : 200



線種	名称
---	水道管 (新設)
---	既設水道管
---	既設汚水管
---	既設ガス管
---	既設雨水管

配管工 (φ25)
砲金製鋼管ソケット (50A×25A)
金属入バルブソケット (φ25)
VPエルボ (φ25)-3個
VP (φ25) L=1.2m
砲金仕切弁 (φ50)
Pオネソケット (φ50)

給水切替工-1 (φ25)
サトル分水栓 (φ50×25)
P分水栓ソケット (φ25)-3個
甲止水栓 (φ25)
Pチーン (φ25×20)-2個
PELボ (φ25)
PP (φ25) L=22.0m
PP (φ20) L=7.0m
ソケット (φ25×20)
P止水栓エルボ (φ13×20)-3個
P止水栓直結 (φ13)-3個
盗防ハンドル (φ13)-3個

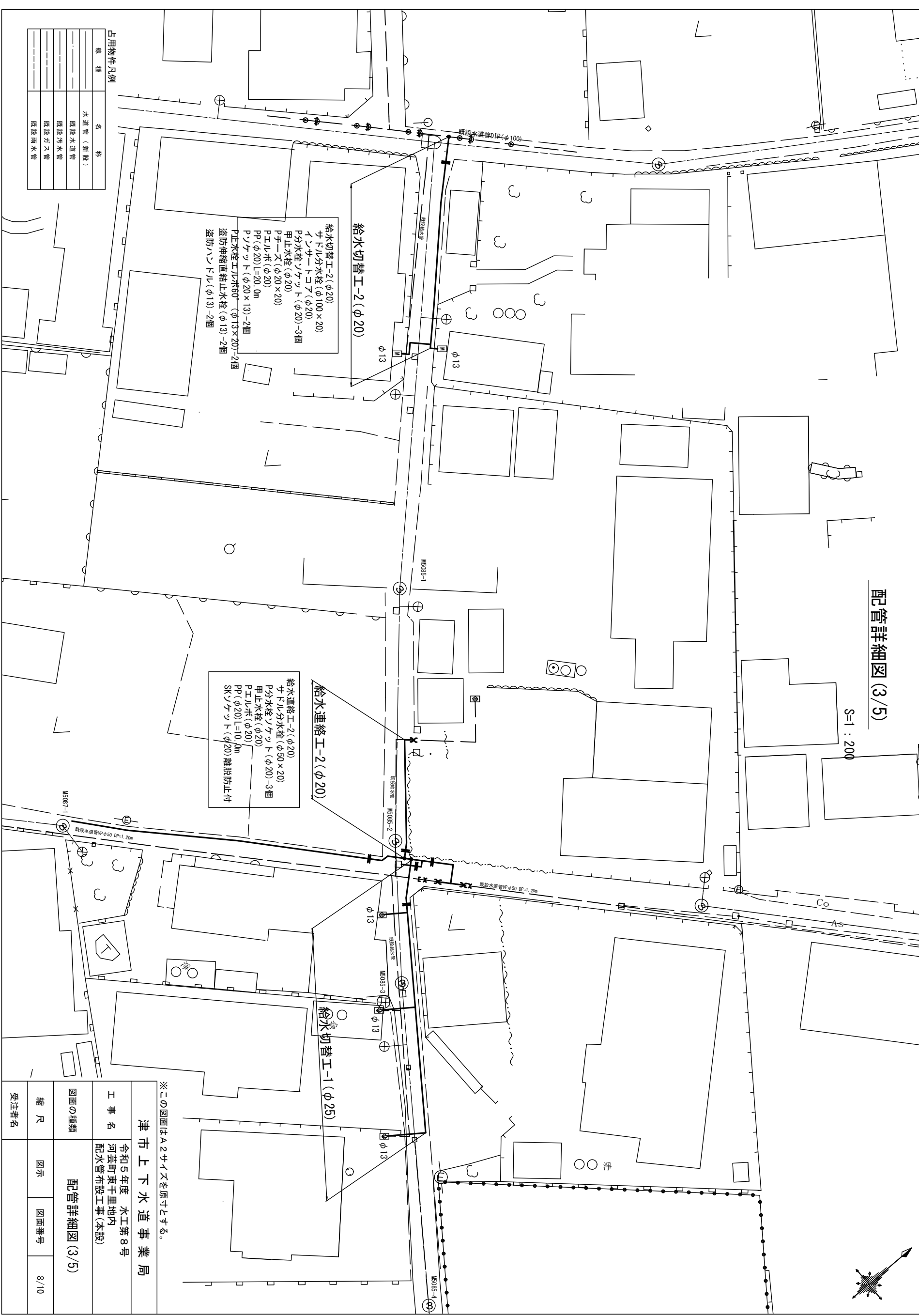
※この図面はA2サイズを原寸とする。

津市上下水道事業局			
工 事 名	令和5年度 水工第8号 河芸町東千里地内 配水管布設工事 (本設)		
図面の種類	配管詳細図 (2/5)		
縮 尺	図示		
縮 尺	図面番号 7/10		
受注者名			

設計図

配管詳細図(3/5)

S=1:200



給水切替工-2 (φ20)
 サドル分水栓 (φ100×20)
 インサートコア (φ20)
 P分水栓ソケット (φ20)-3個
 甲止水栓 (φ20)
 Pチーヌ (φ20×20)
 Pエルボ (φ20)
 PP (φ20) L=20.0m
 Pソケット (φ20×13)-2個
 P止水栓エルボ60° (φ13×20)-2個
 盗防ハンドル (φ13)-2個

給水連絡工-2 (φ20)
 サドル分水栓 (φ50×20)
 P分水栓ソケット (φ20)-3個
 甲止水栓 (φ20)
 Pエルボ (φ20)
 PP (φ20) L=10.0m
 SKソケット (φ20) 離脱防止付

給水切替工-1 (φ25)

占用物件凡例

種類	名称
---	水道管 (新設)
---	既設水道管
---	既設汚水管
---	既設ガス管
---	既設雨水管

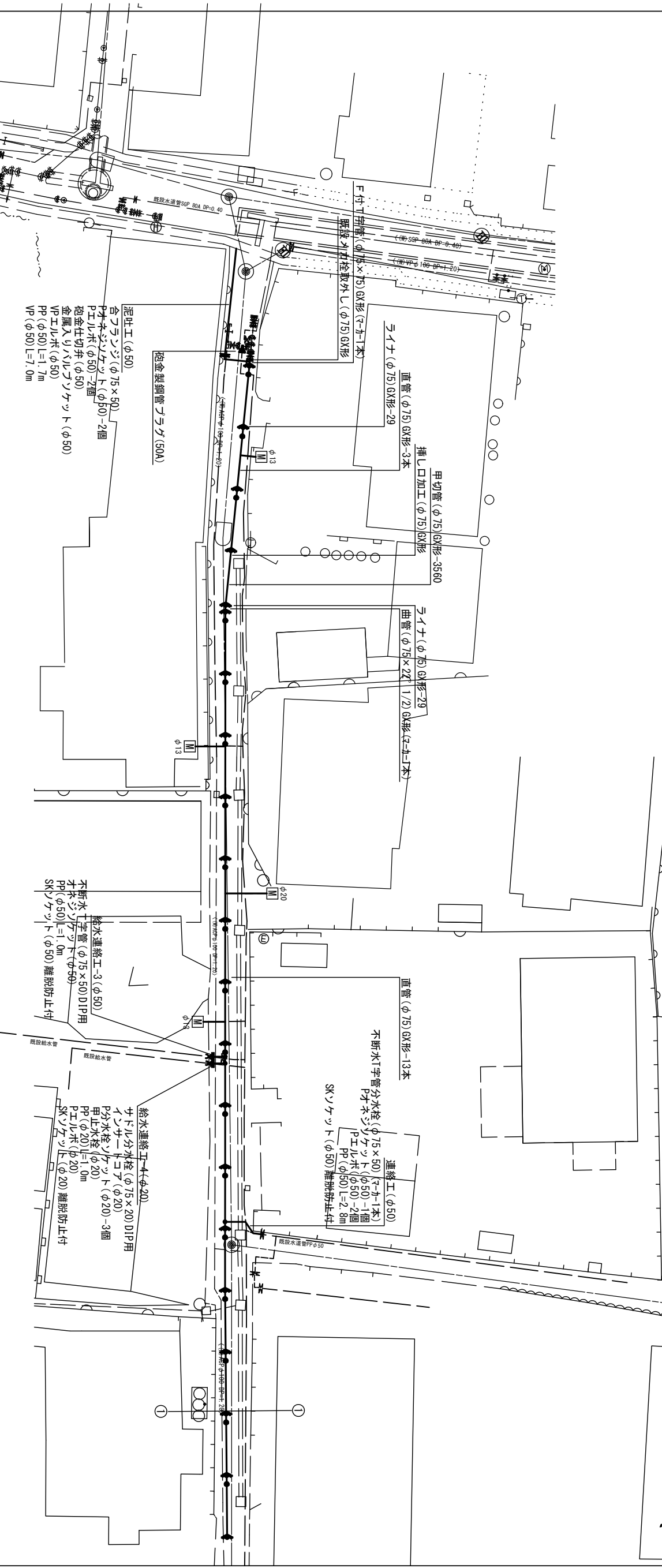
※この図面はA2サイズを原寸とする。

津市上下水道事業局			
工事名	令和5年度 水工第8号 河芸町東千里地内 配水管布設工事(本設)	図面の種類	配管詳細図(3/5)
縮尺	図示	図面番号	8/10
受注者名			

設計図

配管詳細図(4/5)

S=1:200



占用物件凡例

線種	名	称
---	水道管	(新設)
---	既設水道管	
---	既設汚水管	
---	既設ガス管	
---	既設雨水管	

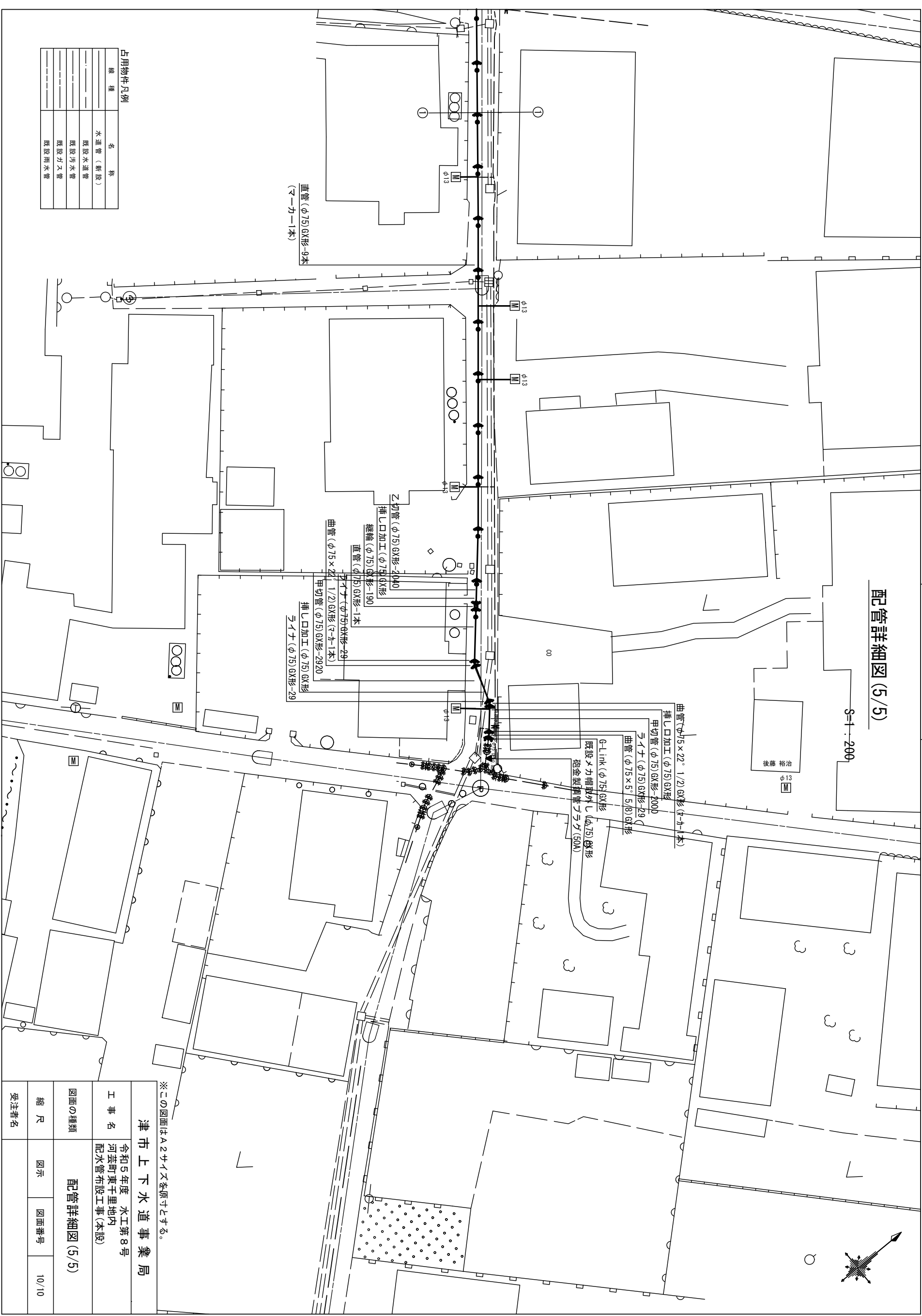
※この図面はA2サイズを原寸とする。

津市上下水道事業局			
工事名	令和5年度 水工第8号 河芸町東千里地内 配水管布設工事(本設)		
図面の種類	配管詳細図(4/5)		
縮尺	図示	図面番号	9/10
受注者名			

設計図

配管詳細図(5/5)

S-1: 200



占用物件凡例

種	種	名	格
---	---	水道管 (新設)	格
---	---	既設水道管	格
---	---	既設汚水管	格
---	---	既設力水管	格
---	---	既設雨水管	格

※この図面はA2サイズを原寸とする。

津市上下水道事業局			
工事名	令和5年度 水工第8号 河芸町東千里地内 配水管布設工事(本設)	図面種類	配管詳細図(5/5)
縮尺	図示	図面番号	10/10
受注者名			