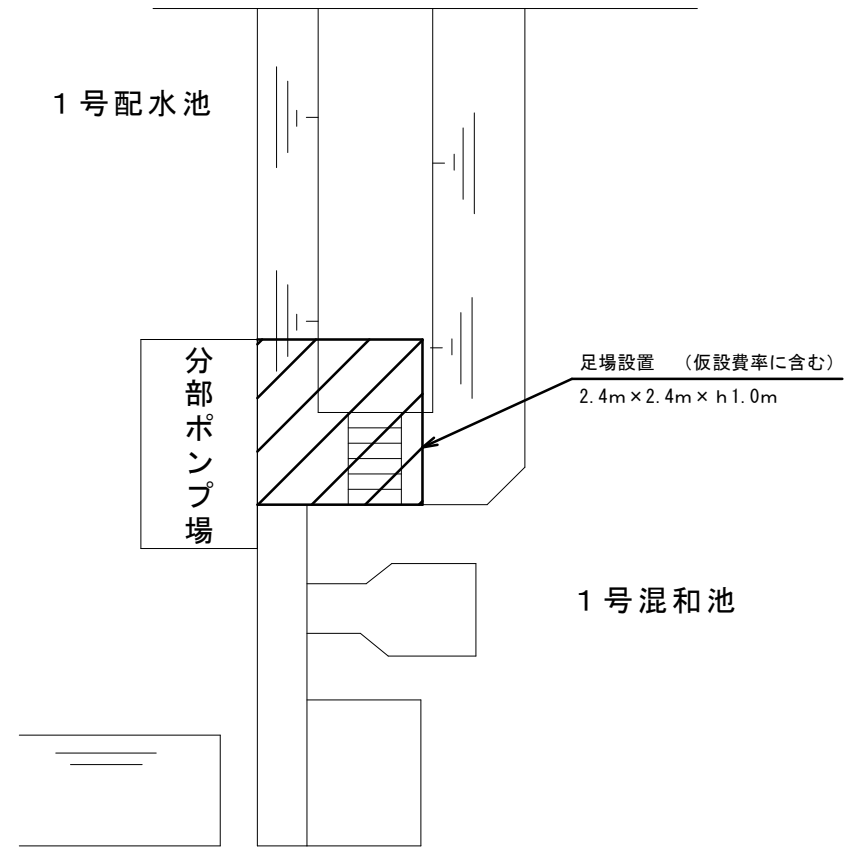
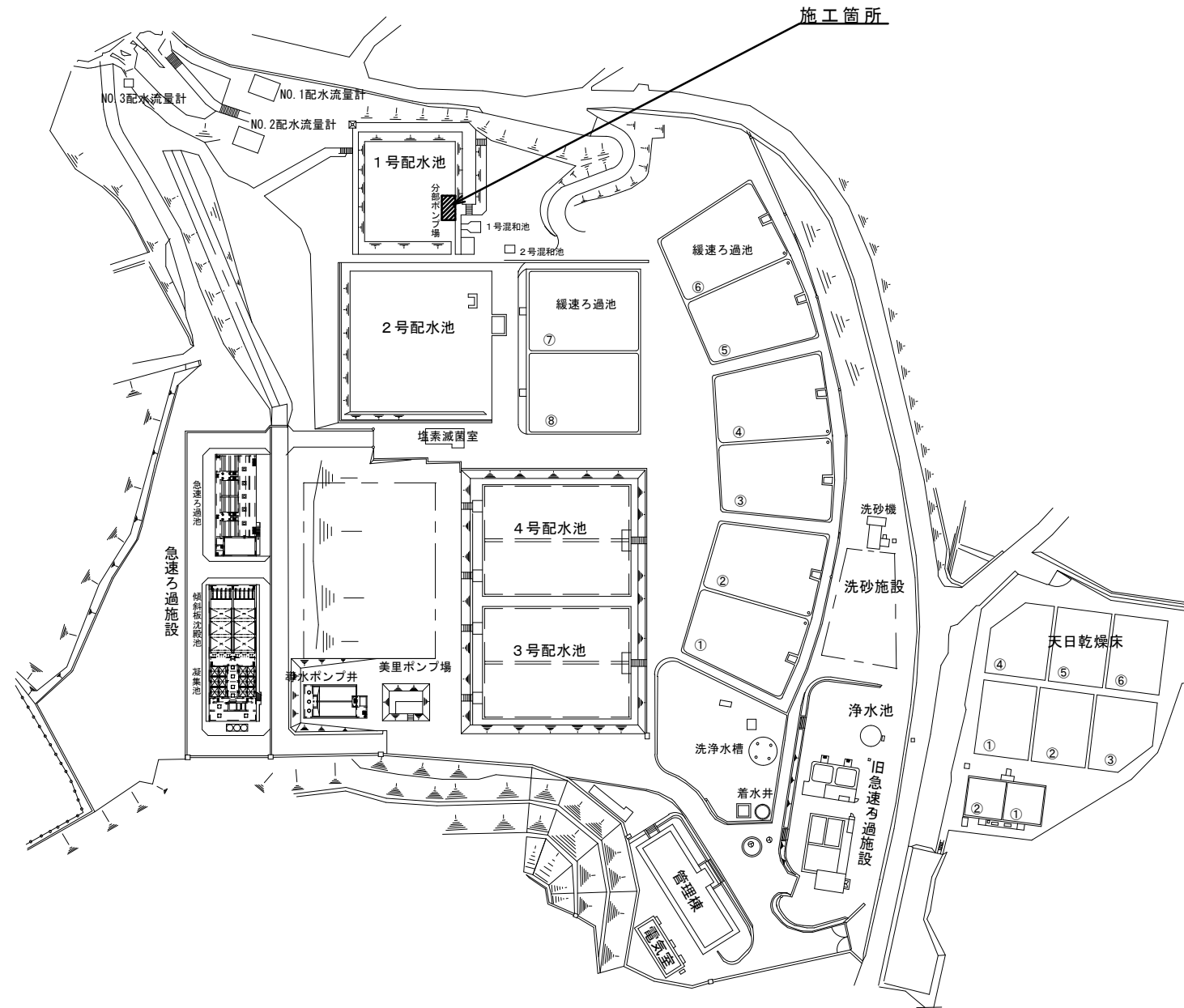
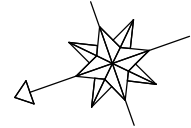
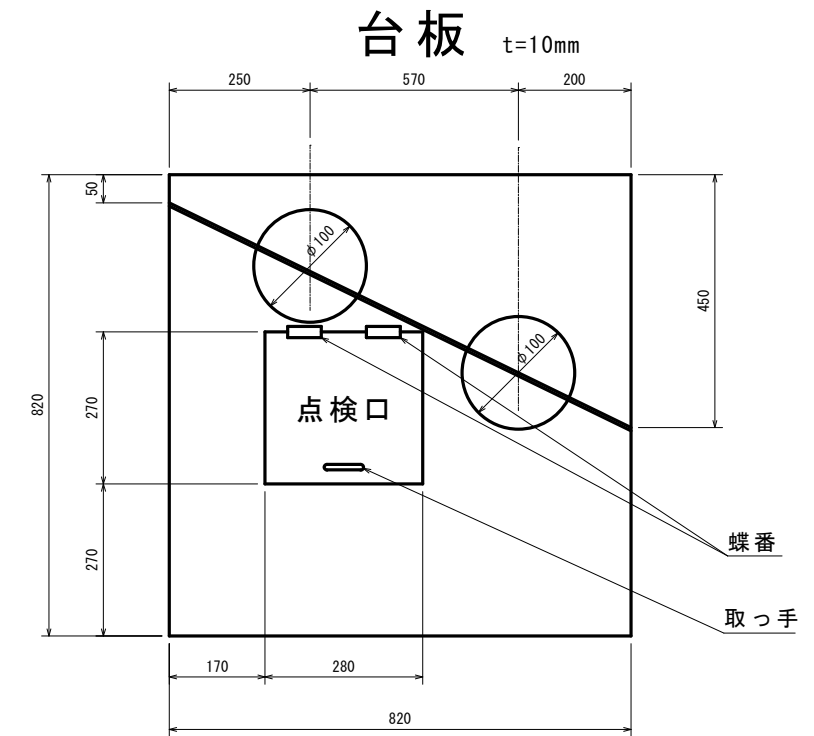
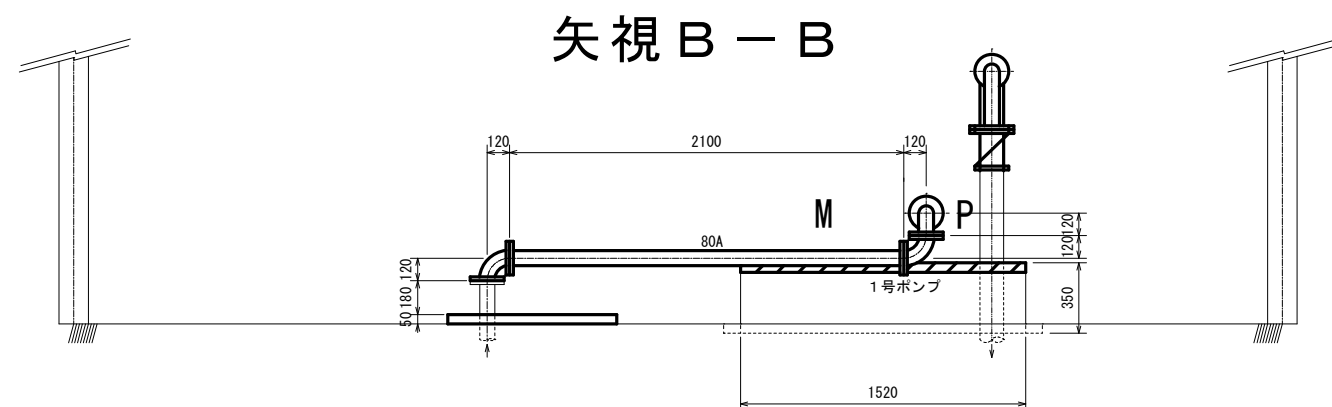
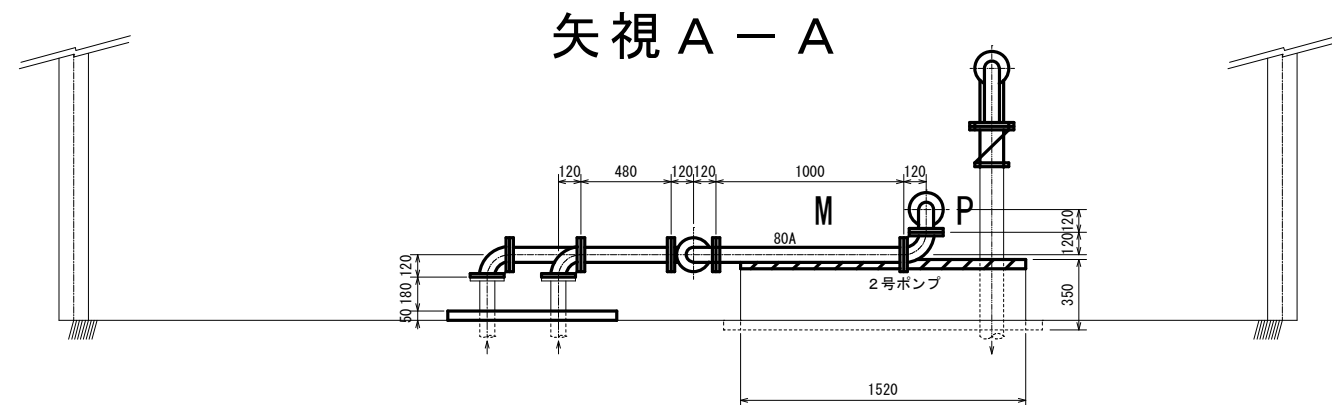
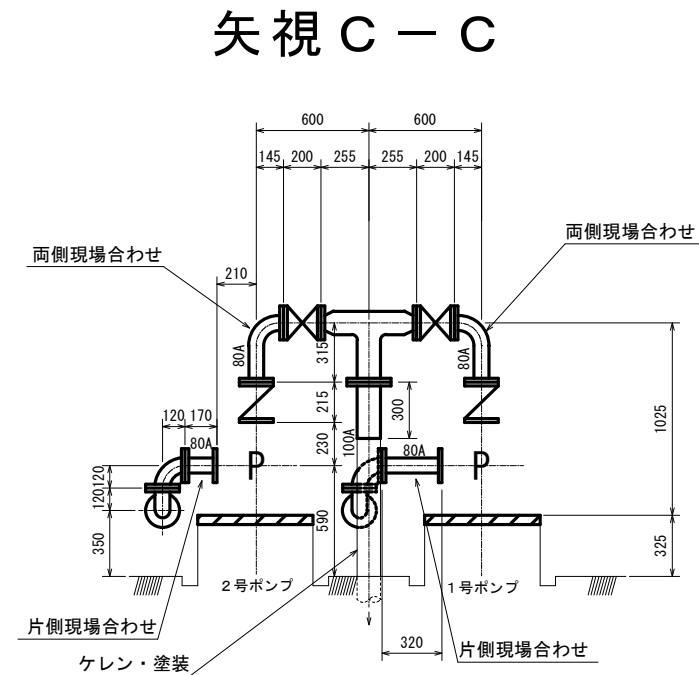
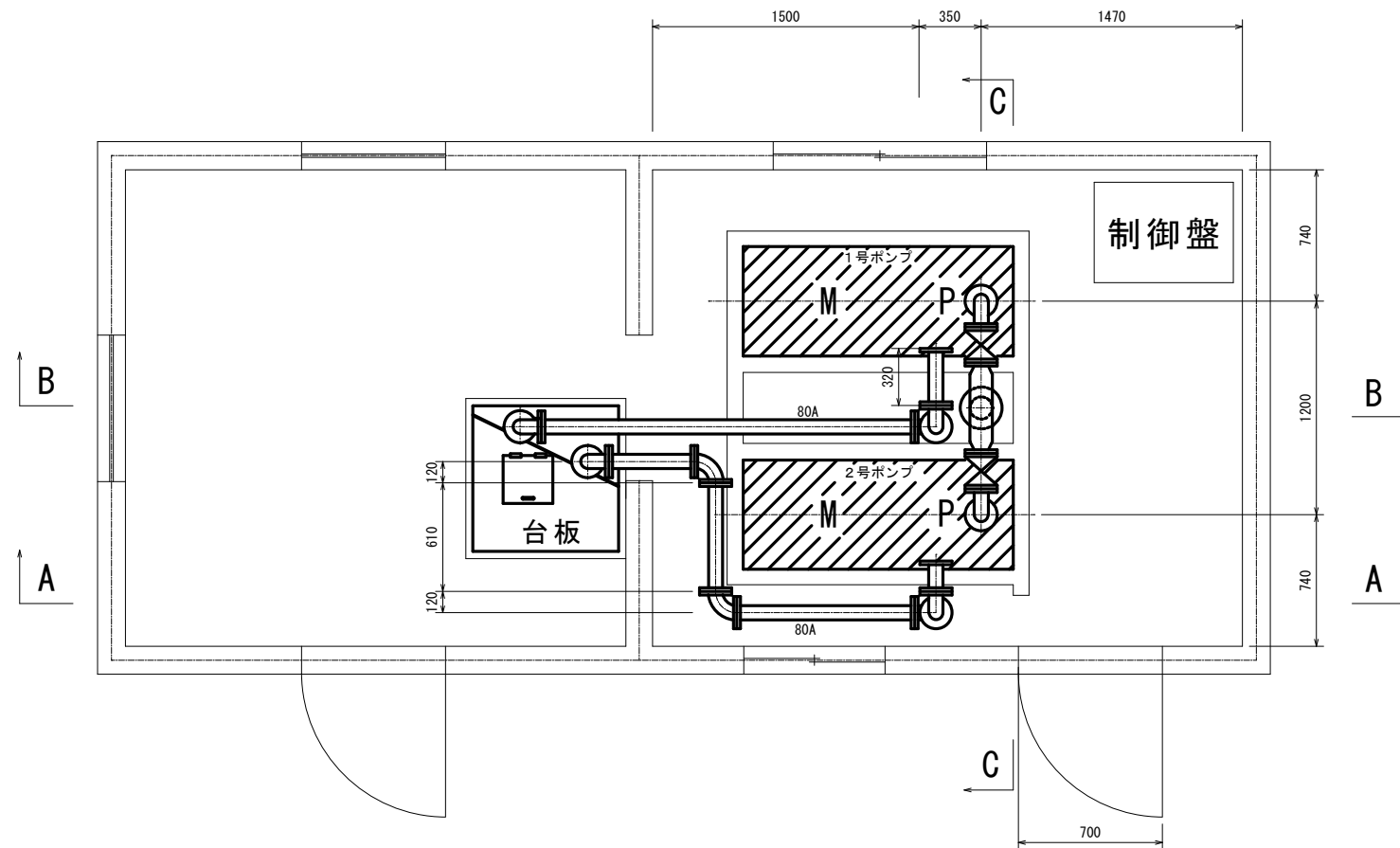


# 平面図



注1) 原図はA3サイズとする。  
 注2) 本図は、参考図であり施工現場と本図に相違がある場合にあっては相違箇所を再調査後、市監督員と協議のうえ詳細を決定すること。

工事名	令和5年度水施第3号 片田浄水場内分部ポンプ場送水ポンプ更新工事		
施行場所	津市 片田志袋町 地内		
図名	片田浄水場平面図		
縮尺	1/2000	図面番号	1/4



基礎工範囲  
 ※太線箇所を更新するものとする。

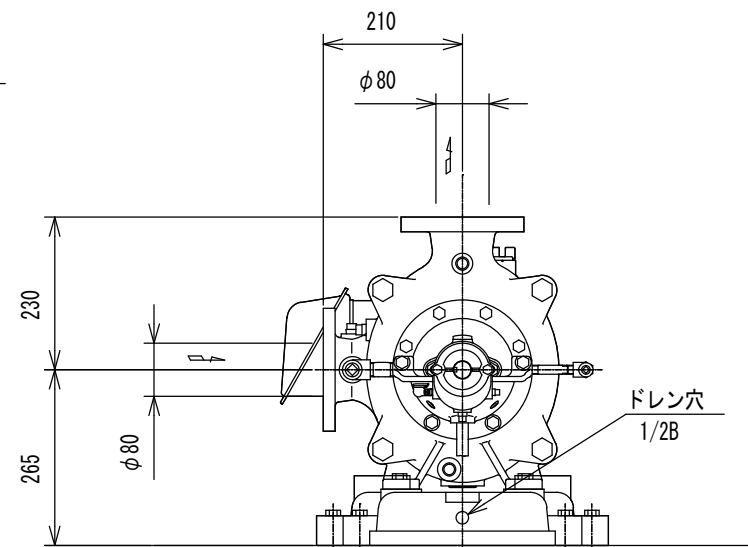
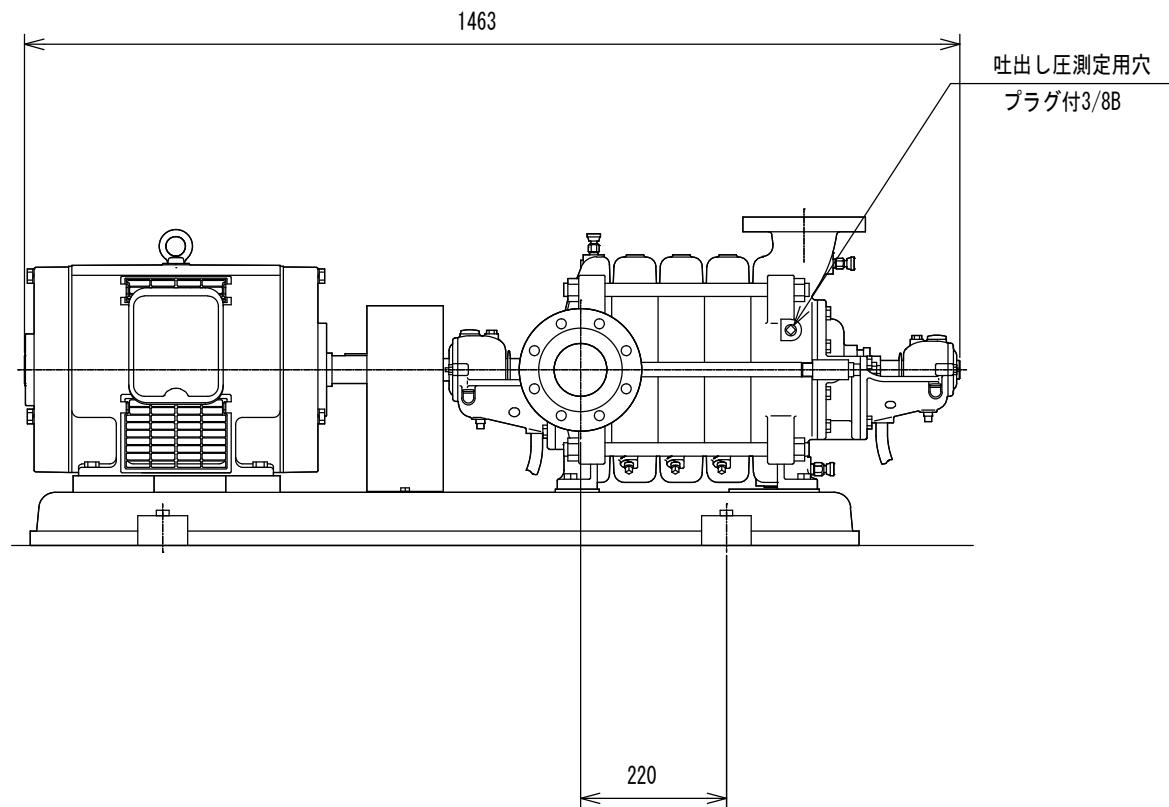
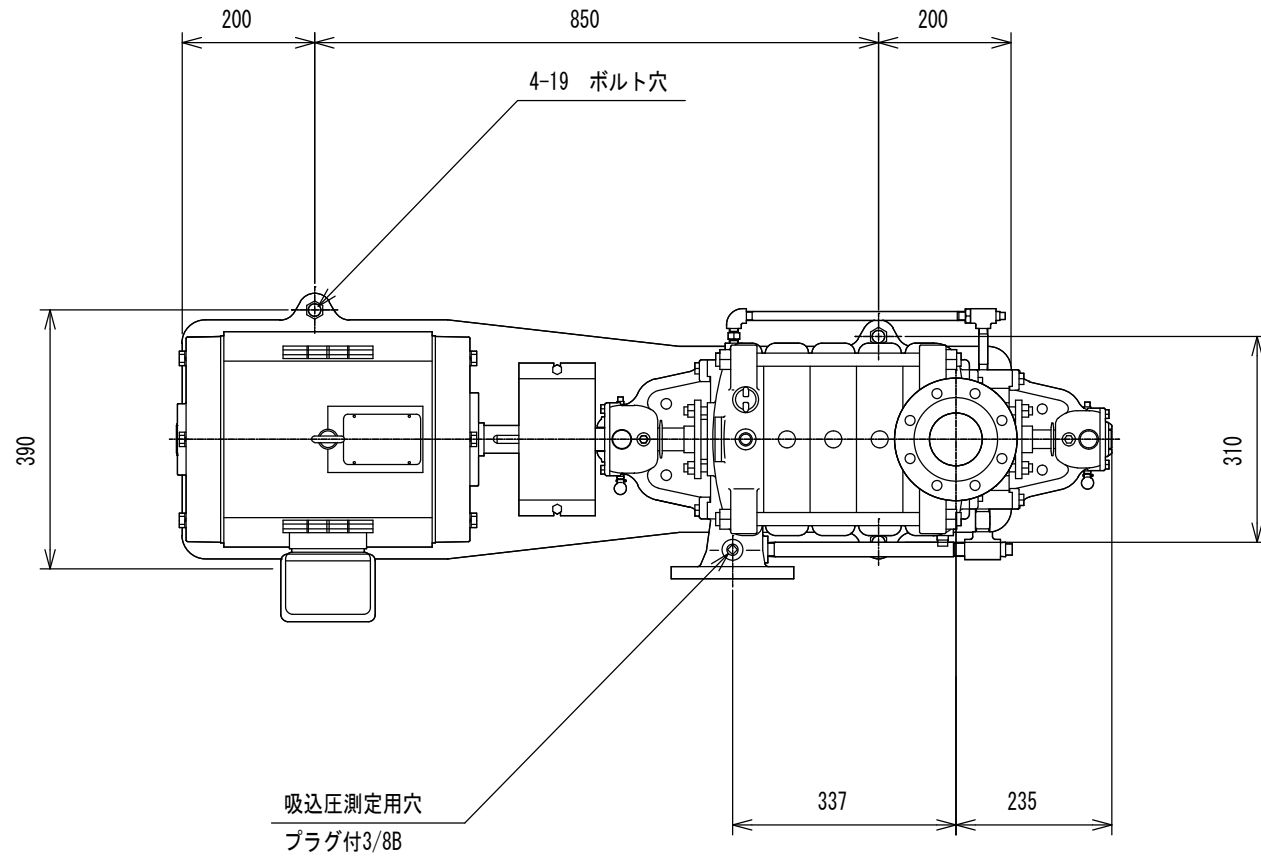
工事名	令和5年度水施第3号		
	片田浄水場内分部ポンプ場送水ポンプ更新工事		
施工場所	津市 片田志袋町 地内		
図名	片田浄水場分部送水ポンプ詳細図		
縮尺	free	図面番号	2/4

注1) 本図は、参考図であり施工現場と本図に相違がある場合にあつては相違箇所を再調査後、市監督員と協議のうえ詳細を決定すること。

津市上下水道事業局

# 既設ポンプ 参考図

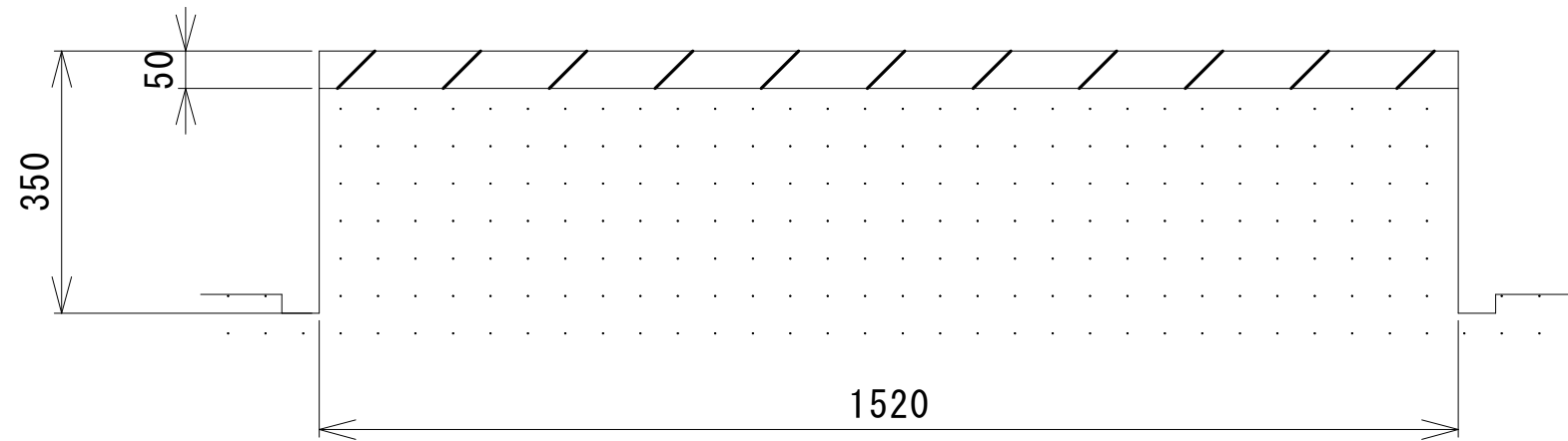
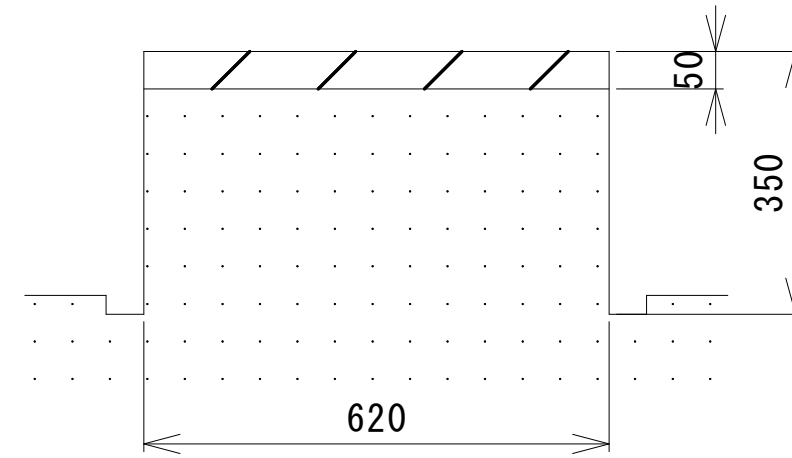
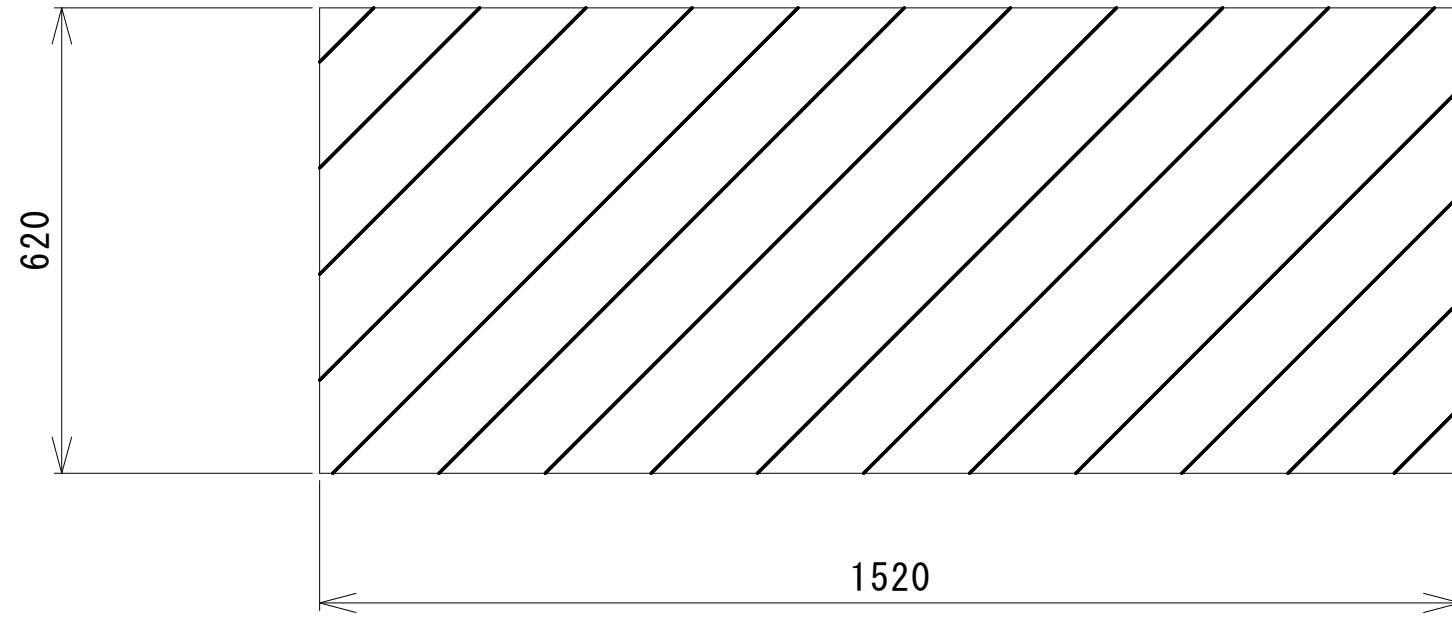
型式：80MS4615 バランスディスク型



注1) 本図は、参考図であり施工現場と本図に相違がある場合にあっては相違箇所を再調査後、市監督員と協議のうえ詳細を決定すること。

工事名	令和5年度水施第3号 片田浄水場内分館ポンプ場送水ポンプ更新工事		
施工場所	津市 片田志袋町 地内		
図名	既設ポンプ図		
縮尺	free	図面番号	3/4
<b>津市上下水道事業局</b>			

# 送水ポンプ基礎 2箇所



注1) 原図はA3サイズとする。

注2) 本図は、参考図であり施工現場と本図に相違がある場合にあっては相違箇所を再調査後、市監督員と協議のうえ詳細を決定すること。

工事名	令和5年度水施第3号 片田浄水場内分部ポンプ場送水ポンプ更新工事		
施工場所	津市 片田志袋町 地内		
図名	基礎工施工図		
縮尺	1/10	図面番号	4/4
津市上下水道事業局			