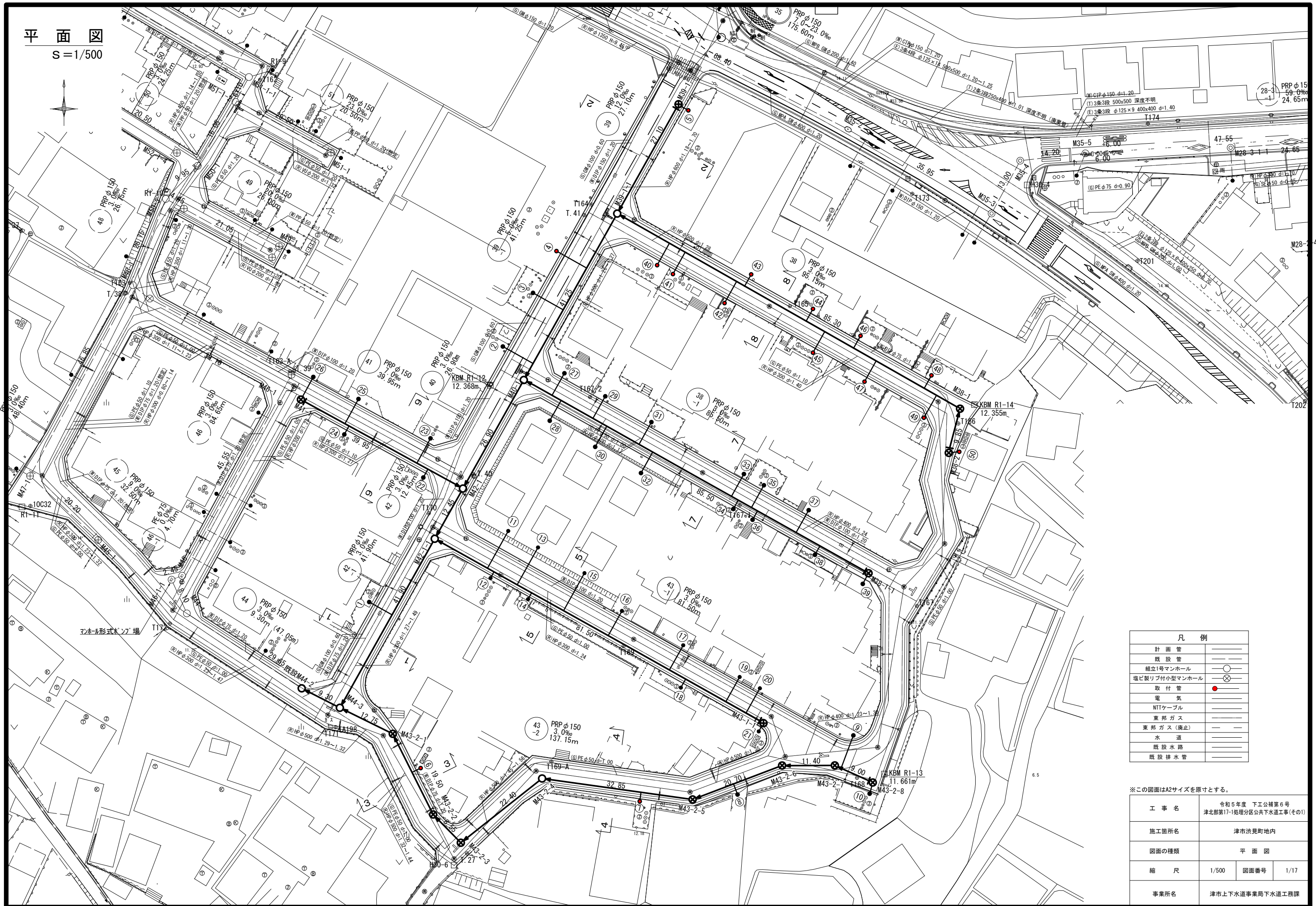


平面図

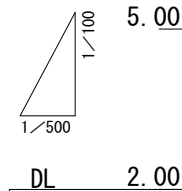
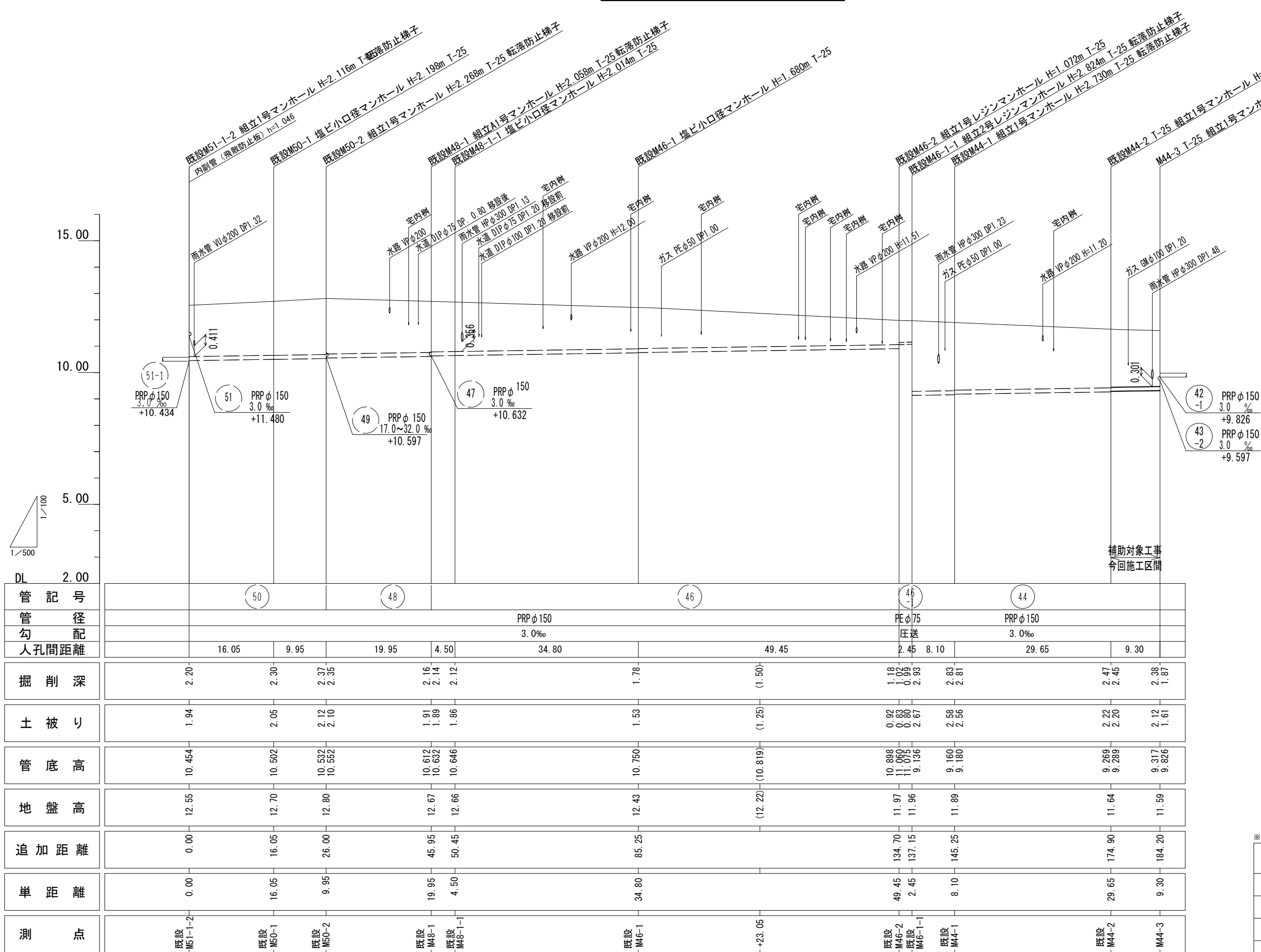
S=1/500



※この図面はA2サイズを原寸とする。

工事名	令和5年度 下工公補第6号 津北部第17-1処理分区公共下水道工事(その1)		
施工箇所名	津市浪見町地内		
図面の種類	平面図		
縮尺	1/500	図面番号	1/17
事業所名	津市上下水道事業局下水道工務課		

縦断面図 (1) 縦1:100 横1:500



DL	2.00											
管記号	50											
管径	PRPφ150											
勾配	3.0‰											
人孔間距離	16.05	9.95	19.95	4.50	34.80	49.45	2.45	8.10	29.65	9.30		
掘削深	2.20	2.30	2.37 2.35	2.16 2.14	2.12	1.78	(1.50)	1.18 1.02 0.89	2.83 2.81	2.47 2.45	2.38 1.87	
土被り	1.94	2.05	2.12 2.10	1.91 1.89	1.86	1.53	(1.25)	0.92 0.83 0.80	2.58 2.56	2.22 2.20	2.12 1.61	
管底高	10.454	10.502	10.532 10.552	10.612 10.632	10.646	10.750	(10.819)	10.898 11.062 11.075	9.160 9.180	9.269 9.289	9.317 9.826	
地盤高	12.55	12.70	12.80	12.67 12.66	12.66	12.43	(12.22)	11.97 11.96	11.89	11.64	11.59	
追加距離	0.00	16.05	26.00	45.95	50.45	85.25		134.70 137.15	145.25	174.90	184.20	
単距離	0.00	16.05	9.95	19.95	4.50	34.80		49.45 2.45	8.10	29.65	9.30	
測点	既設 M51-1-2	既設 M50-1	既設 M50-2	既設 M48-1	既設 M48-1-1	既設 M46-1	+23.05	既設 M46-2 既設 M46-1-1	既設 M44-1	既設 M44-2	M44-3	

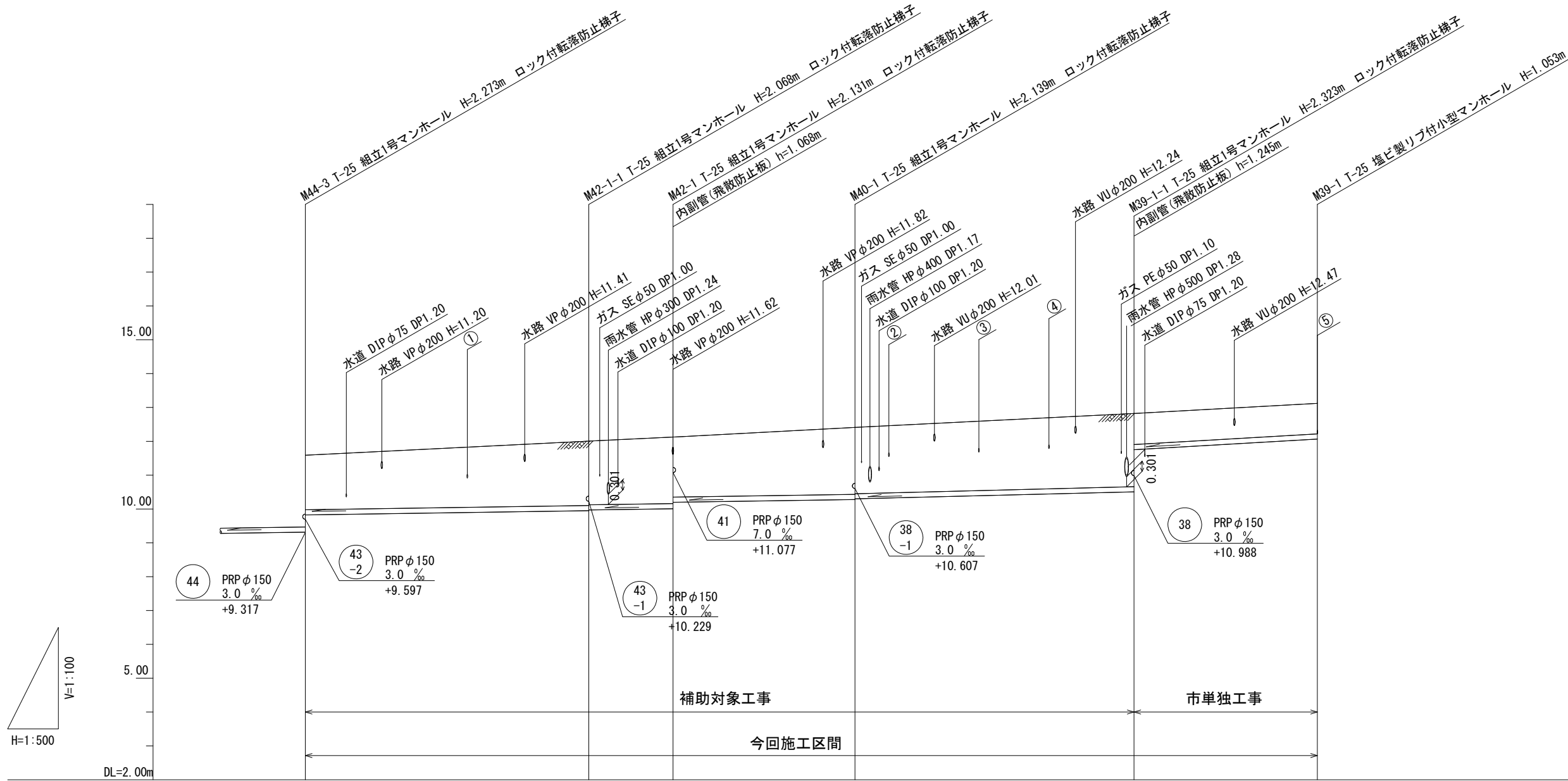
管番号表

50	48	46	46-1
44			

※この図面はA2サイズを原寸とする。

工事名	令和5年度 下工補第6号 津北部第17-1処理分区公共下水道工事(その1)		
施工箇所名	津市洗見町地内		
図面の種類	縦断面図(1)		
縮尺	図示	図面番号	2/17
事業所名	津市上下水道事業局下水道工務課		

縦断面図 (2) 縦1:100 横1:500



管記号		42 -1	42	40		39 -1	39	
管径		PRP φ 150						
勾配		3.0 %			5.0 %		12.0 %	
人孔間距離		41.90	12.45	26.90	41.25	27.10		
掘削深		1.87	2.17 2.15	2.23 2.04	2.24 2.22	2.43 1.18	1.16	
土被り		1.61	1.92 1.90	1.98 1.79	1.99 1.97	2.17 0.93	0.90	
管底高		9.826	9.952 9.972	10.009 10.200	10.281 10.301	10.507 11.752	12.077	
地盤高		11.59	12.02	12.14	12.42	12.83	13.13	
追加距離		0.00	41.90	54.35	81.25	122.50	149.60	
単距離		0.00	41.90	12.45	26.90	41.25	27.10	
測点	M44-3		M42-1-1	M42-1	M40-1	M39-1-1	M39-1	

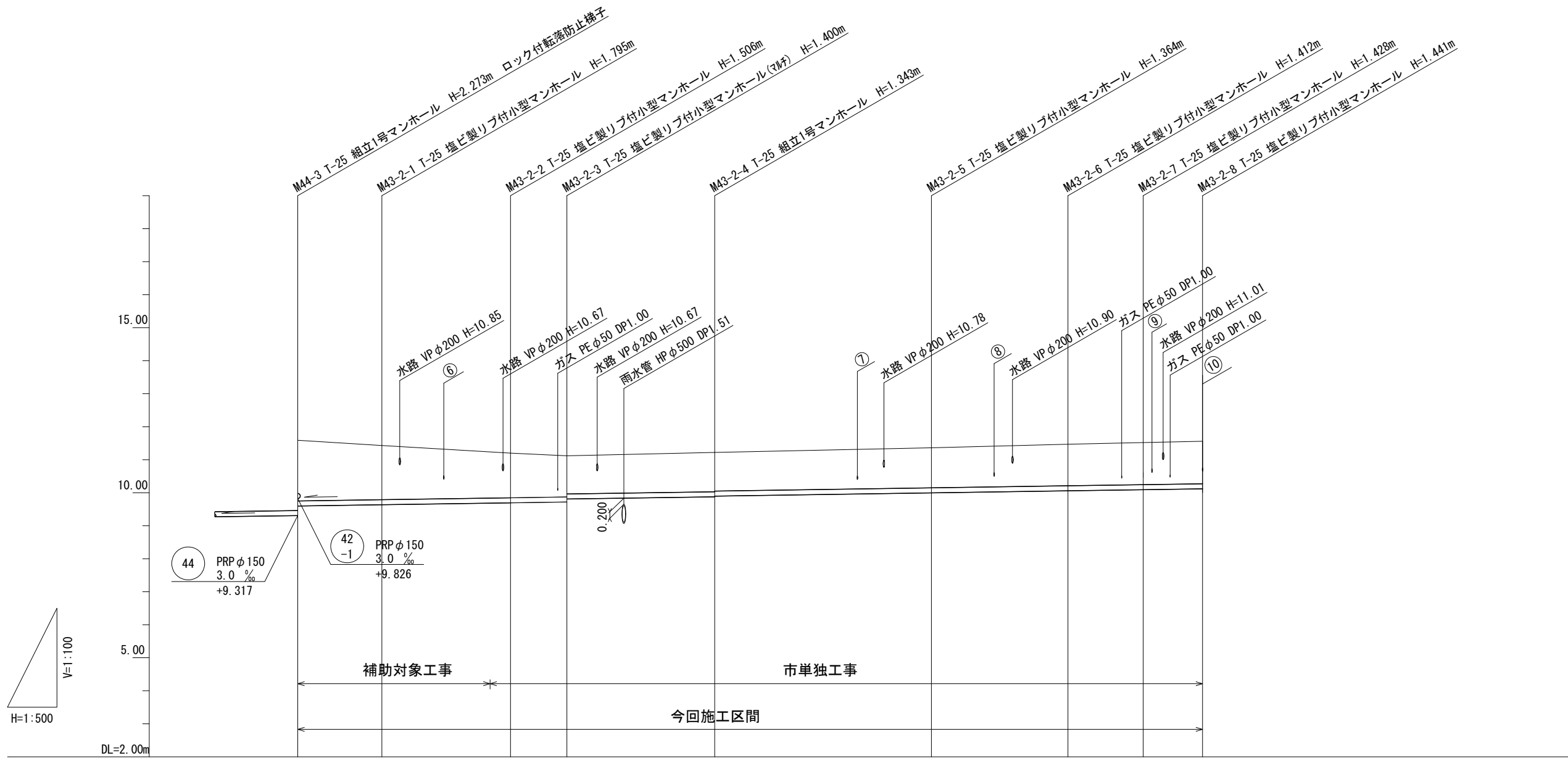
管番号表

42 -1	42	40	39 -1
39			

※この図面はA2サイズを原寸とする。

工事名	令和5年度 下工公補第6号 津北部第17-1処理分区公共下水道工事 (その1)		
施工箇所名	津市洗見町地内		
図面の種類	縦断面図 (2)		
縮尺	図示	図面番号	3/17
事業所名	津市上下水道事業局下水道工務課		

縦断面図 (3) 縦1:100  
横1:500



管記号	43 -2											
管径	PRP φ150											
勾配	3.0 ‰											
人孔間距離		12.75	19.50	8.55	22.40	32.85	20.70	11.40	9.00			
掘削深		2.10	1.90	(1.66)	1.61	1.50	1.45	1.47	(1.50)	1.52	1.53	1.54
土被り		1.84	1.64	(1.40)	1.35	1.25	1.19	1.21	(1.24)	1.26	1.28	1.29
管底高		9.597	9.635	9.684	9.694	9.720	9.877	9.996	10.039	10.058	10.092	10.119
地盤高		11.59	11.43	11.24	11.20	11.12	11.22	11.36	11.44	11.47	11.52	11.56
追加距離		0.00	12.75	29.15	32.25	40.80	63.20	96.05	110.30	116.75	128.15	137.15
単距離		0.00	12.75	16.40	3.10	8.55	22.40	32.85	14.25	6.45	11.40	9.00
測点		M44-3	M43-2-1	+16.40	M43-2-2	M43-2-3	M43-2-4	M43-2-5	+14.25	M43-2-6	M43-2-7	M43-2-8

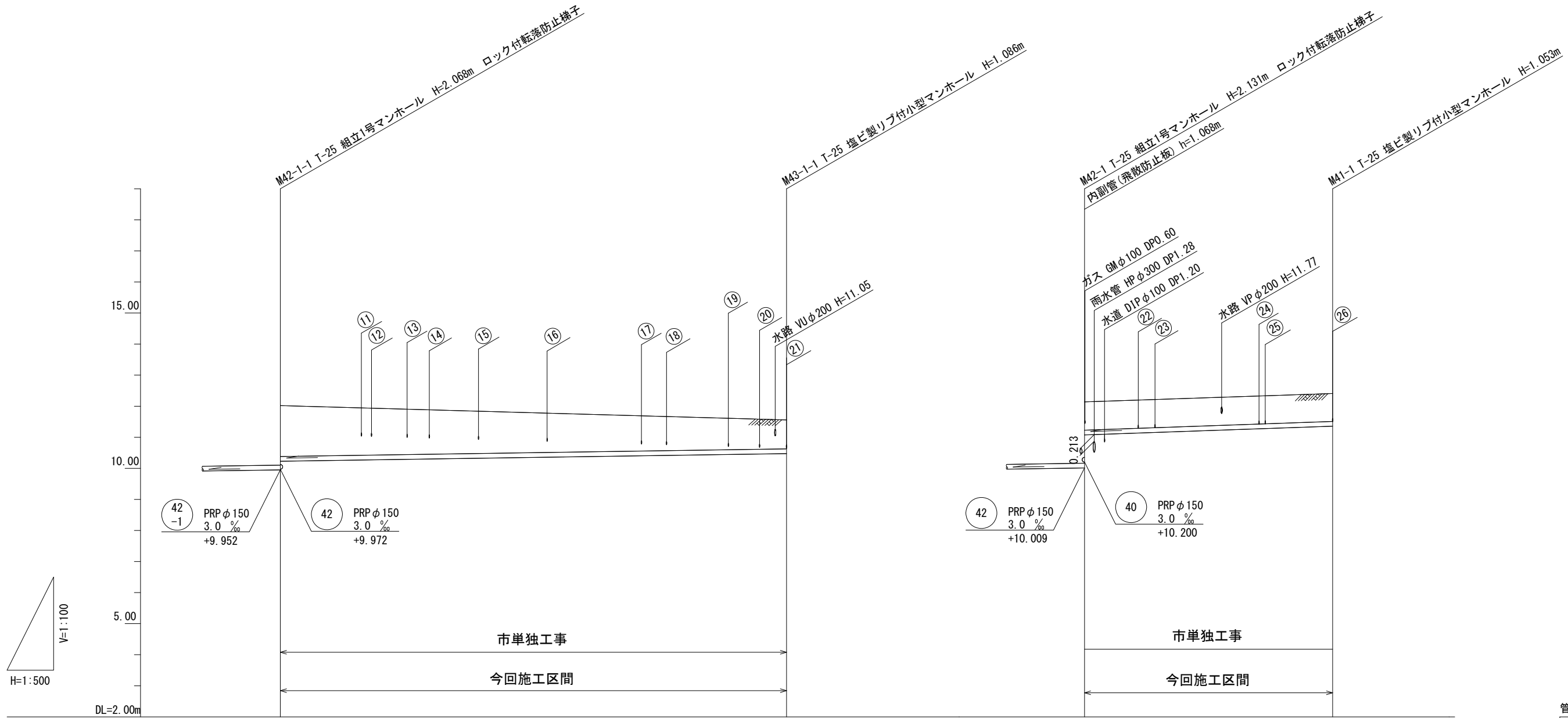
管番号表

43			
-2			

※この図面はA2サイズを原寸とする。

工事名	令和5年度 下工公補第6号 津北部第17-1処理分区公共下水道工事 (その1)		
施工箇所名	津市洗見町地内		
図面の種類	縦断面図 (3)		
縮尺	図示	図面番号	4/17
事業所名	津市上下水道事業局下水道工務課		

縦断面図 (4) 縦1:100  
横1:500



管記号		43 -1		41	
管径		PRP φ 150		PRP φ 150	
勾配		3.0%		7.0%	
人孔間距離		81.50		39.95	
掘削深		1.89	1.19	1.17	1.16
土被り		1.64	0.93	0.91	0.90
管底高		10.229	10.474	11.077	11.357
地盤高		12.02	11.56	12.14	12.41
追加距離		0.00	81.50	0.00	39.95
単距離		0.00	35.95	0.00	39.95
測点		M42-1-1	M43-1-1	M42-1	M41-1

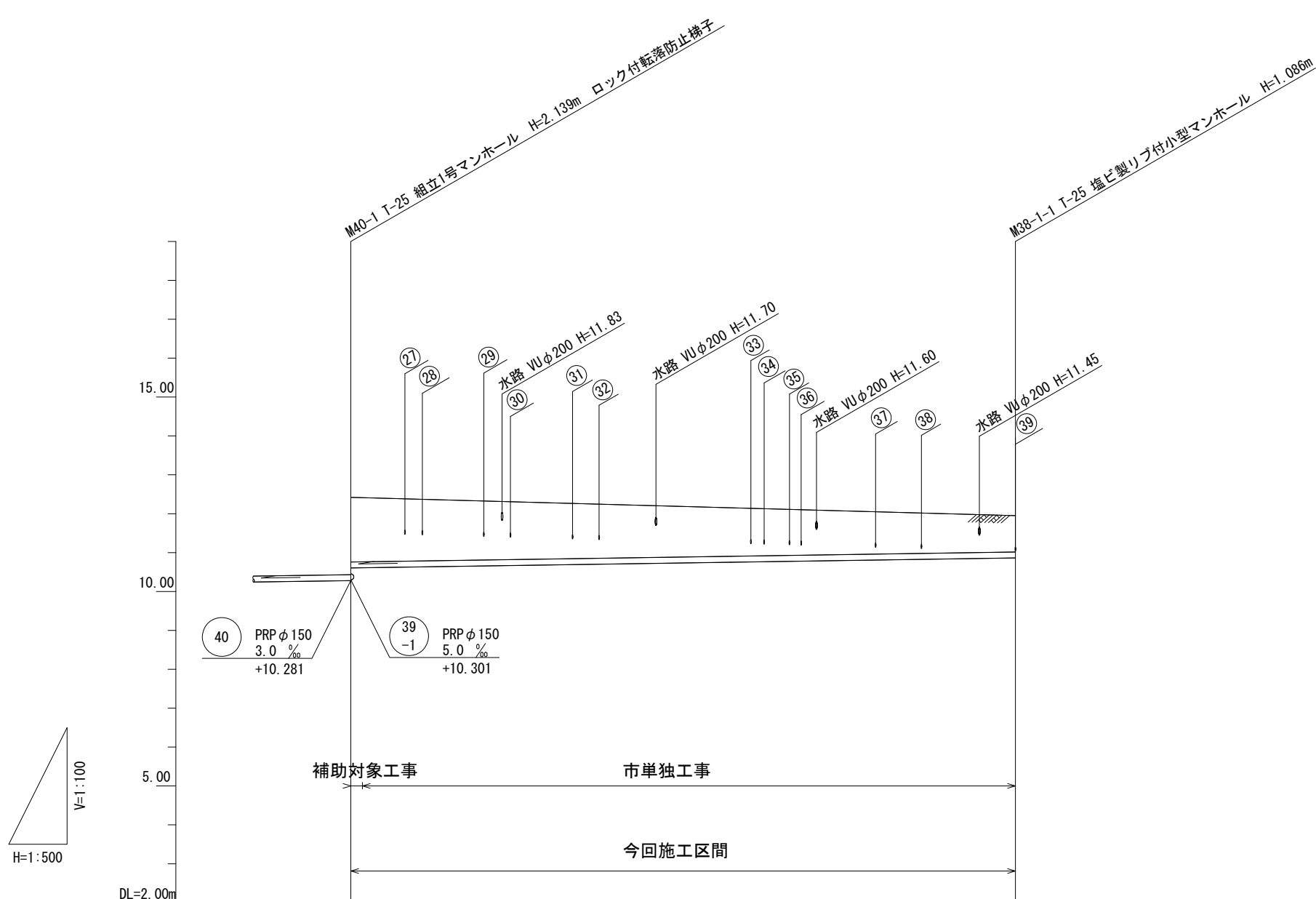
管番号表

43 -1	41		

※この図面はA2サイズを原寸とする。

工事名	令和5年度 下工公補第6号 津北部第17-1処理分区公共下水道工事 (その1)		
施工箇所名	津市洗見町地内		
図面の種類	縦断面図 (4)		
縮尺	図示	図面番号	5/17
事業所名	津市上下水道事業局下水道工務課		

縦断面図 (5) 縦1:100  
横1:500



管記号		38 -1	
管径		PRPφ150	
勾配		3.0%	
人孔間距離		85.50	
掘削深		1.92 1.90	1.19
土被り		1.66 1.65	0.93
管底高		10.607 10.612	10.754 10.864
地盤高		12.42 12.41	11.95
追加距離		0.00 1.50	85.50
単距離		0.00 1.50	86.60
測点		MA0-1 +1.50	M38-1-1 +1.50

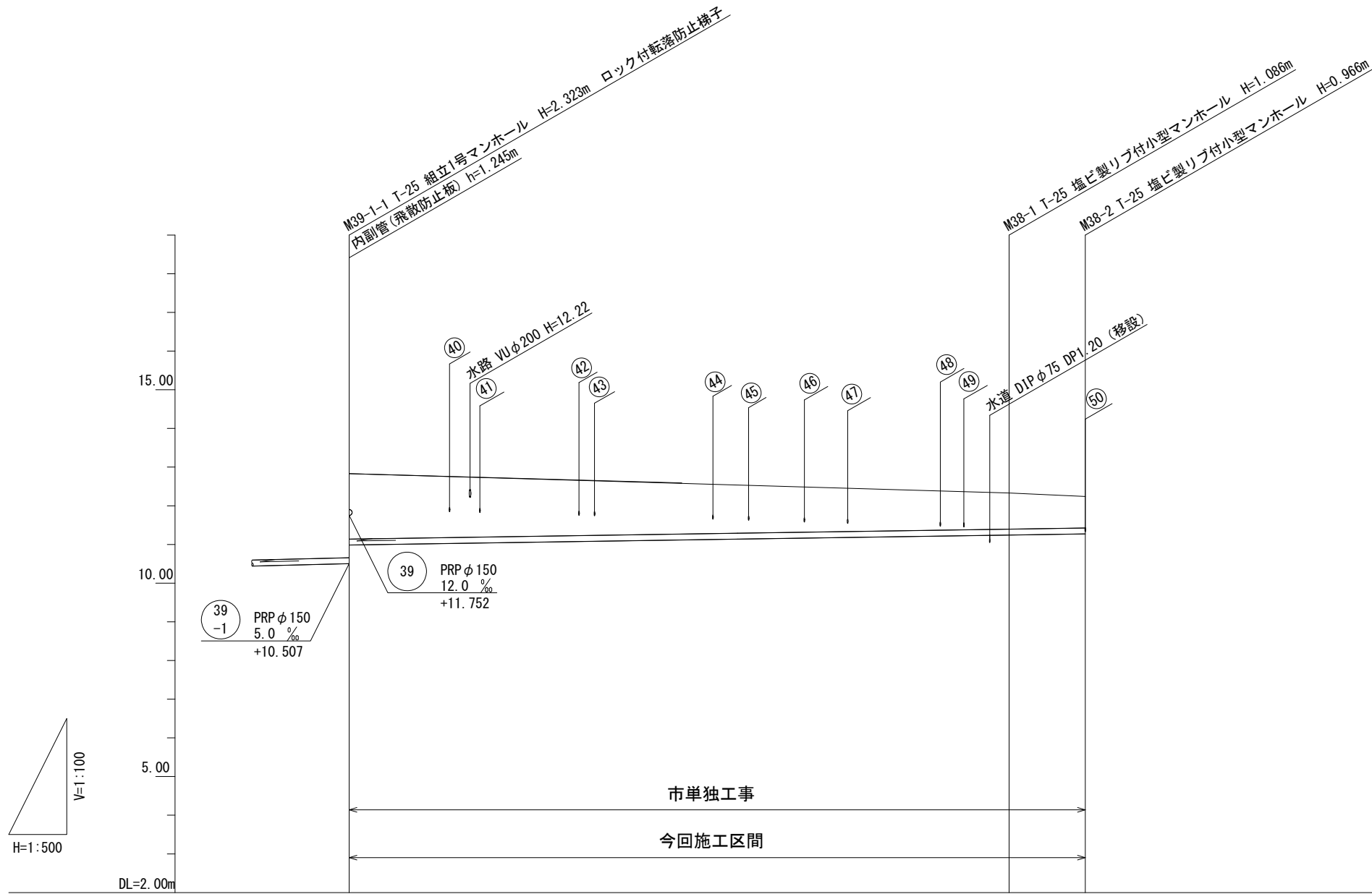
管番号表

38 -1			

※この図面はA2サイズを原寸とする。

工事名	令和5年度 下工公補第6号 津北部第17-1処理分区公共下水道工事 (その1)		
施工箇所名	津市洗見町地内		
図面の種類	縦断面図 (5)		
縮尺	図示	図面番号	6/17
事業所名	津市上下水道事業局下水道工務課		

縦断面図 (6) 縦1:100  
横1:500



管記号			38	
管径			PRP φ 150	
勾配			3.0 %	
人孔間距離			85.30	9.85
掘削深		1.95	(1.50)	1.19
土被り		1.69	(1.25)	0.93
管底高		10.988	11.139	11.244
地盤高		12.83	12.54	12.33
追加距離		0.00	50.20	95.15
単距離		0.00	50.20	9.85
測点	M39-1-1	+50.20	M38-1	M38-2

管番号表

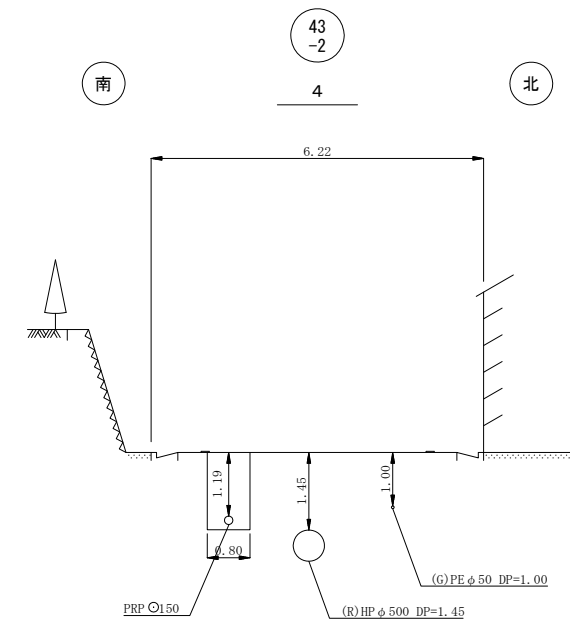
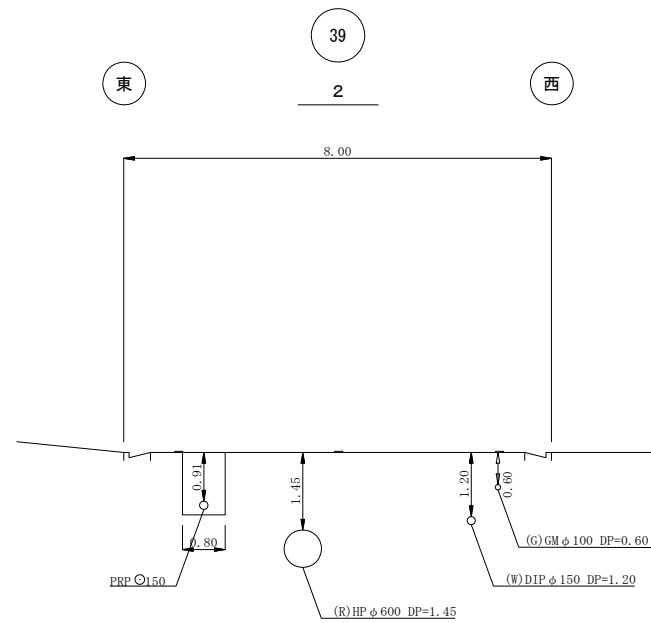
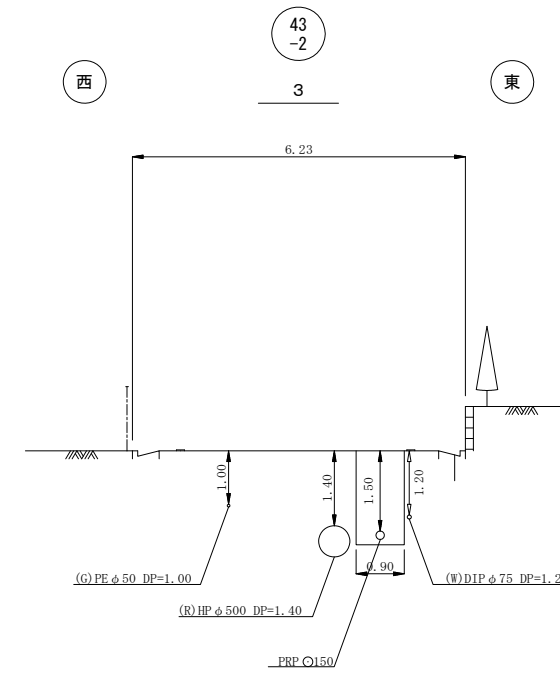
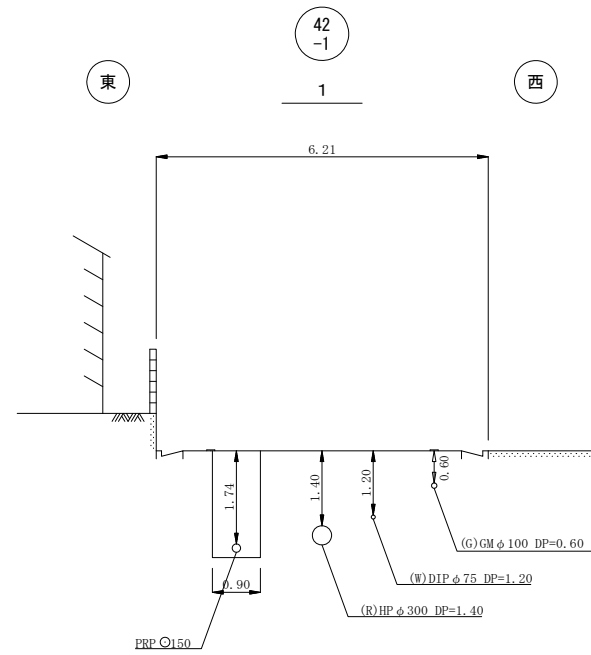
38			

※この図面はA2サイズを原寸とする。

工事名	令和5年度 下工公補第6号 津北部第17-1処理分区公共下水道工事 (その1)		
施工箇所名	津市洗見町地内		
図面の種類	縦断面図 (6)		
縮尺	図示	図面番号	7/17
事業所名	津市上下水道事業局下水道工務課		

# 横断面図 ( 1 )

S = 1/100



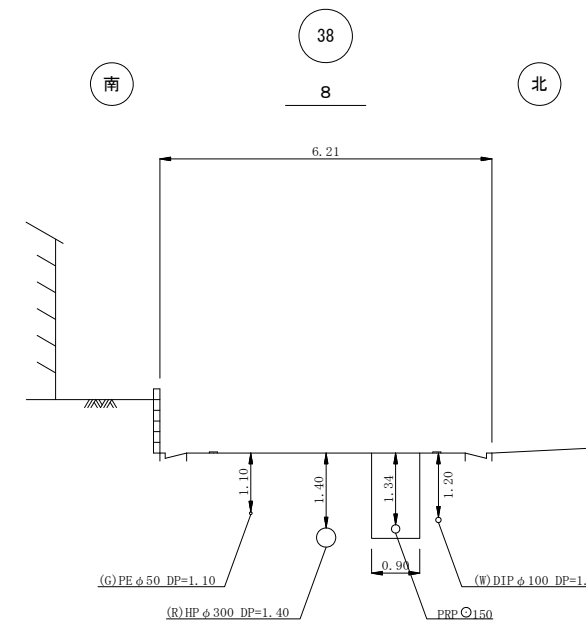
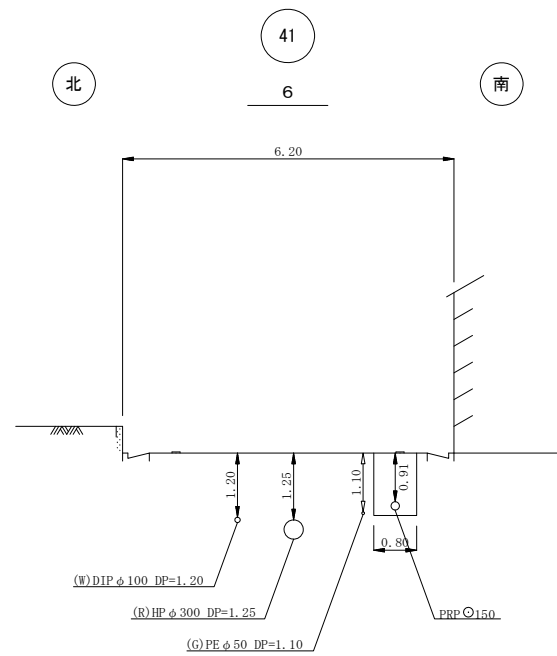
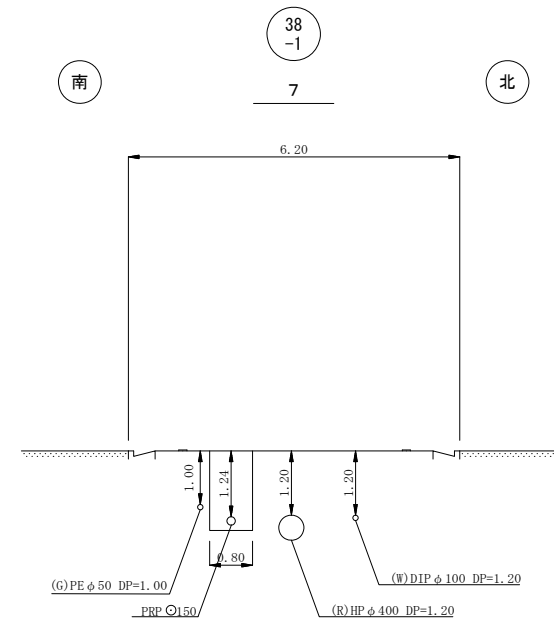
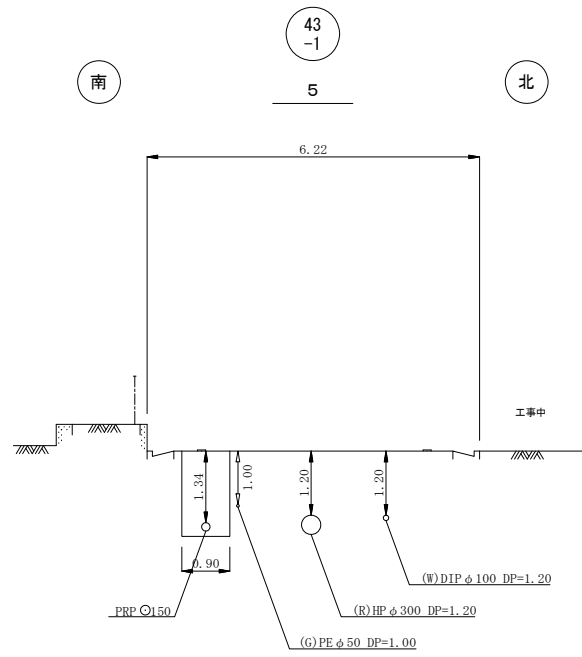
※この図面はA2サイズを原寸とする。

工事名	令和5年度 下工補第6号 津北部第17-1処理分区公共下水道工事 (その1)		
施工箇所名	津市洗見町地内		
図面の種類	横断面図 ( 1 )		
縮尺	1/100	図面番号	8/17
事業所名	津市上下水道事業局下水道工務課		



# 横断面図 (2)

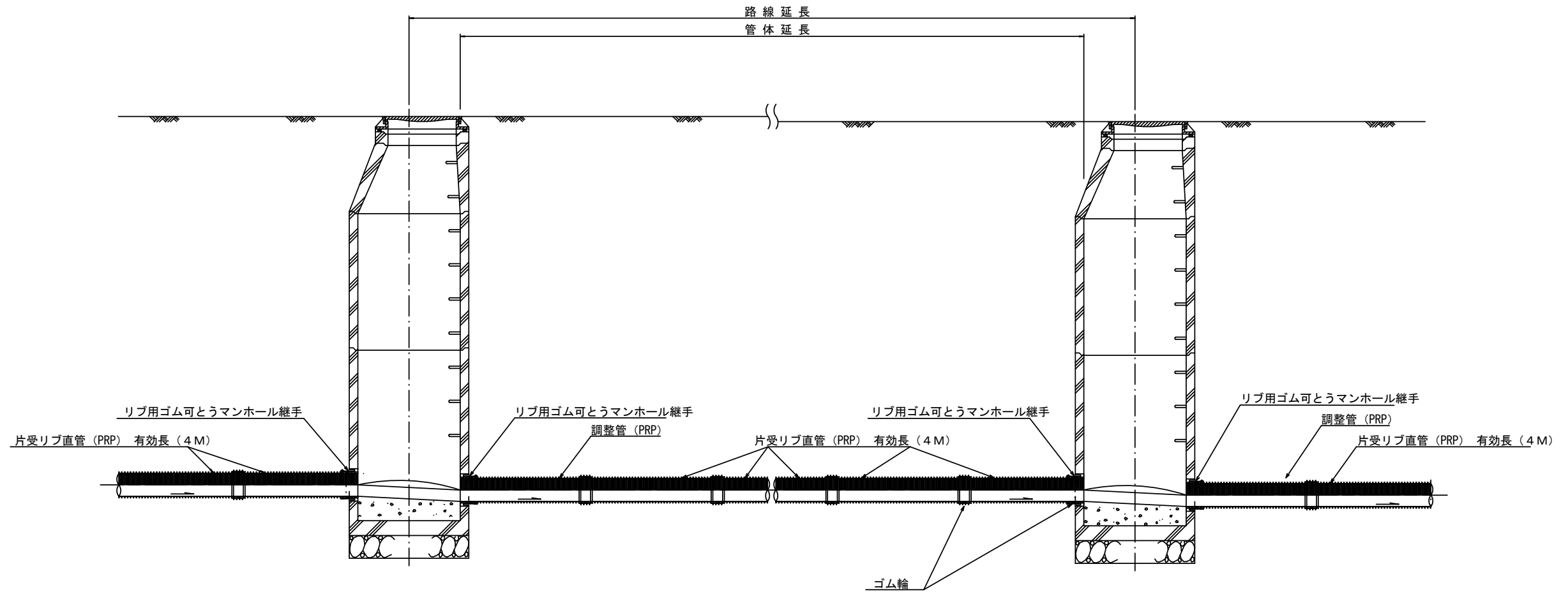
S=1/100



※この図面はA2サイズを原寸とする。

工事名	令和5年度 下工公補第6号 津北部第17-1処理分区公共下水道工事 (その1)		
施工箇所名	津市洗見町地内		
図面の種類	横断面図 (2)		
縮尺	1/100	図面番号	9/17
事業所名	津市上下水道事業局下水道工務課		

本管布設詳細図 S=1/30

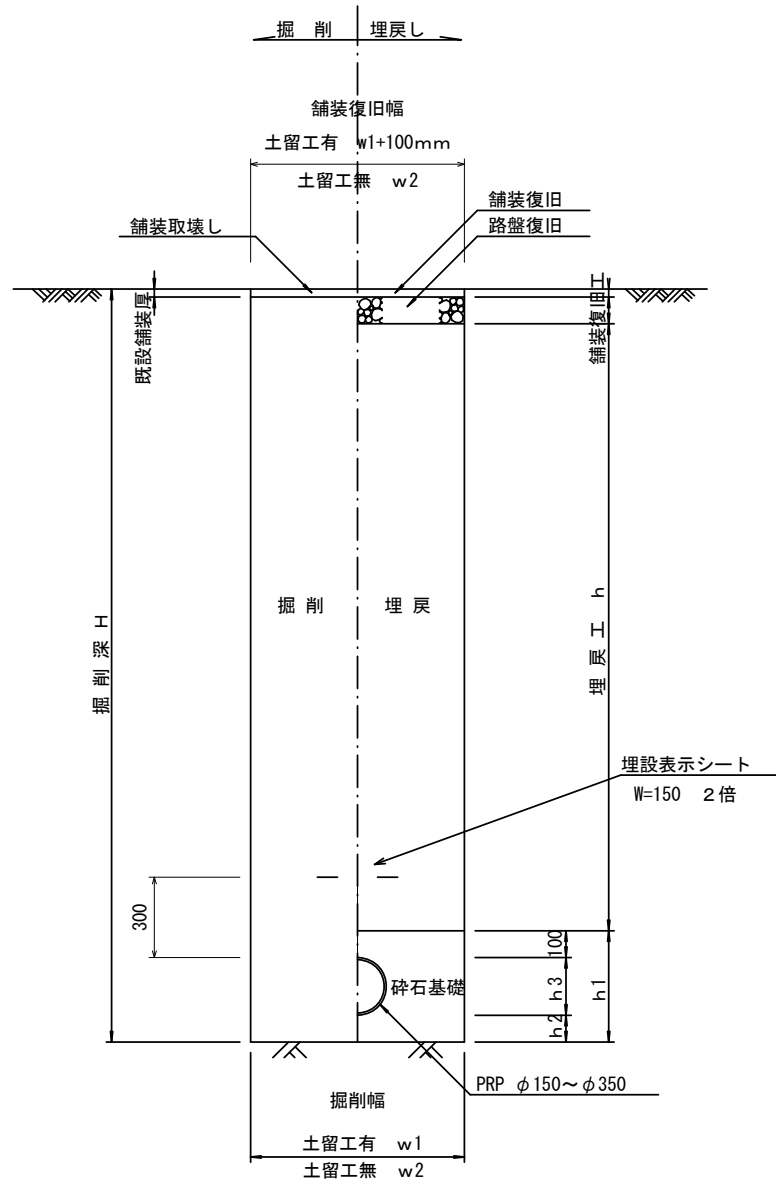


注) 調整管が1.0m未満の場合は、1.0mで切断をし片受直管で長さを調整する。

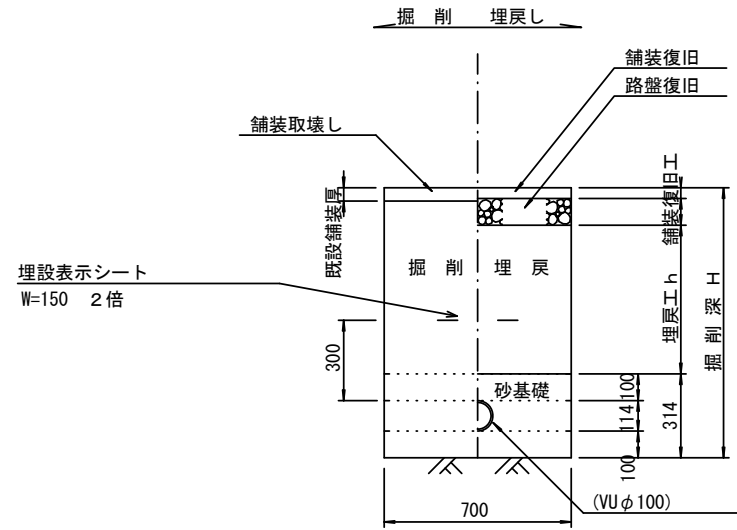
※この図面はA2サイズを原寸とする。 参考

工事名	令和5年度 下工公補第6号 津北部第17-1処理分区公共下水道工事 (その1)		
施工箇所名	津市洗見町地内		
図面の種類	本管布設詳細図		
縮尺	1/30	図面番号	10/17
事業所名	津市上下水道事業局下水道工務課		

土工定規図 S=1/20  
(リブ本管) 参考

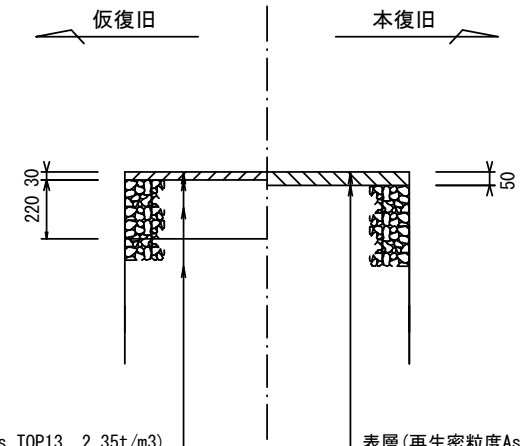


取付管土工定規図 S=1/20  
参考



舗装復旧工 S=1/20

車道部



表層(再生密粒度As TOP13 2.35t/m<sup>3</sup>)  
プライムコート(PK-3)  
路盤(再生碎石 RC-40)  
埋戻(再生碎石 RC-40)

表層(再生密粒度As TOP13 2.35t/m<sup>3</sup>)  
プライムコート(PK-3)  
不陸整正(補足材1cm)(RC-40)

寸法表

管径	寸法	土留工有り W1	土留工無し W2	普通地盤 h1	普通地盤 h2	普通地盤 h3
※φ150		900	800	356	100	156
φ200		900	800	406	100	206
φ250		1000	900	506	150	256
φ300		1000	900	557	150	307
φ350		1100	1000	607	150	357

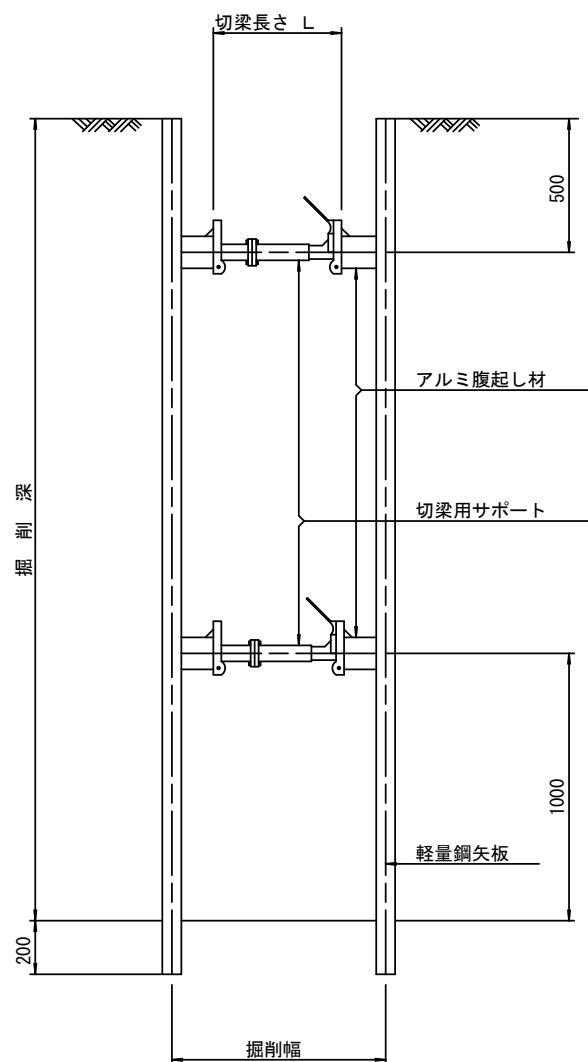
※この図面はA2サイズを原寸とする。

工事名	令和5年度 下工公補第6号 津北部第17-1処理分区公共下水道工事 (その1)		
施工箇所名	津市洗見町地内		
図面の種類	土工定規図 (リブ本管) 取付管土工定規図 舗装復旧工		
縮尺	図示	図面番号	11/17
事業所名	津市上下水道事業局下水道工務課		

# 土留工標準図 (参考)

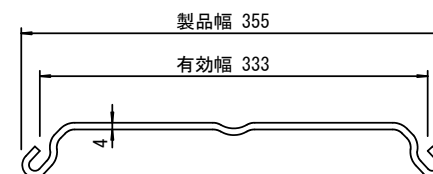
(軽量金属支保材使用の場合)

断面図 S=1/20



軽量鋼矢板 標準図

S=1/5

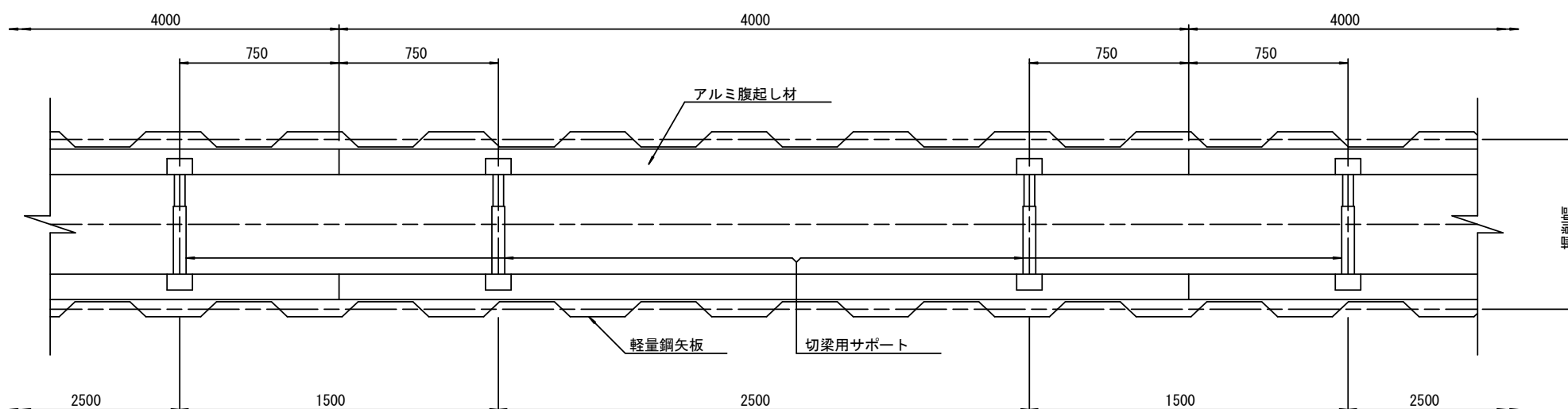


支保工段数表

掘削深 (m)	矢板長 (m)	支保工段数 (段)
$1.5 < H \leq 1.8$	2.0	1
$1.8 < H \leq 2.0$	2.5	1
$2.0 < H \leq 2.3$	2.5	2
$2.3 < H \leq 2.8$	3.0	2
$2.8 < H \leq 3.3$	3.5	2
$3.3 < H \leq 3.5$	4.0	2
$3.5 < H \leq 3.8$	4.0	3

※ マンホール部掘削時には、掘削深に応じた軽量鋼矢板を使用すること。

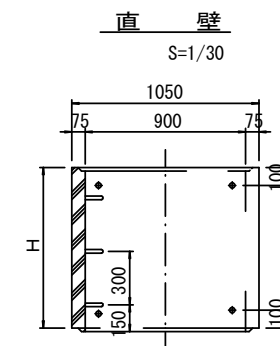
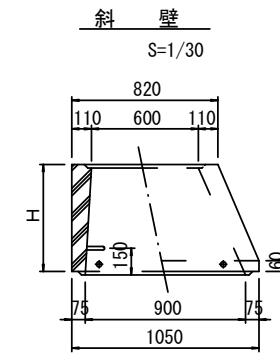
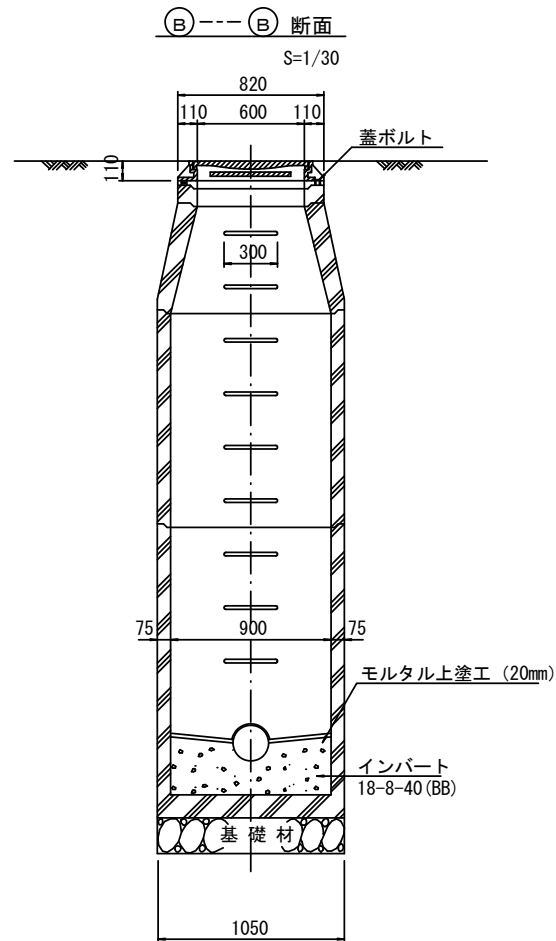
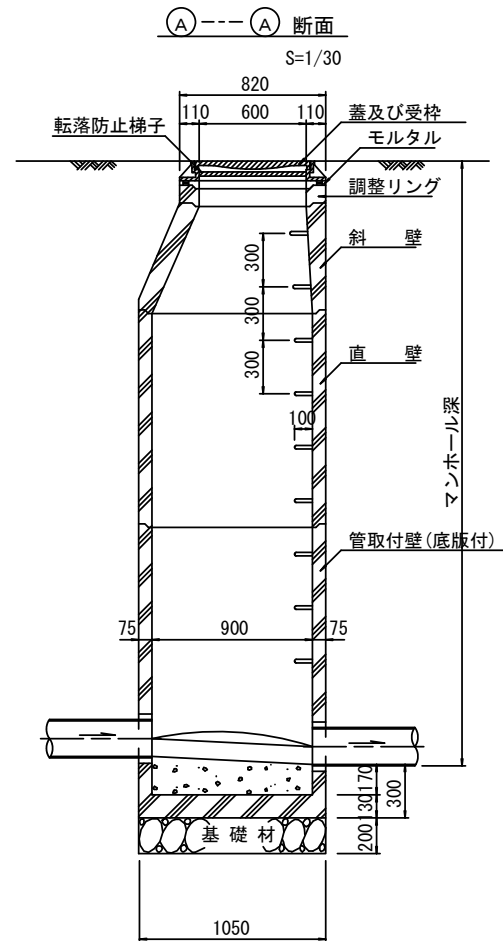
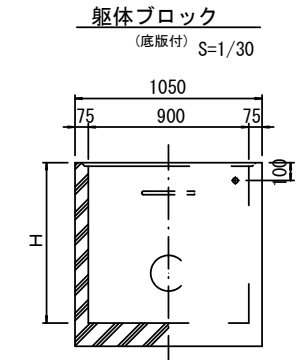
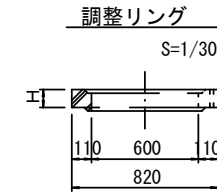
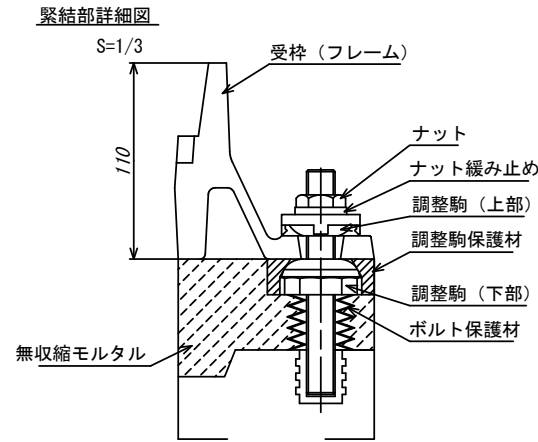
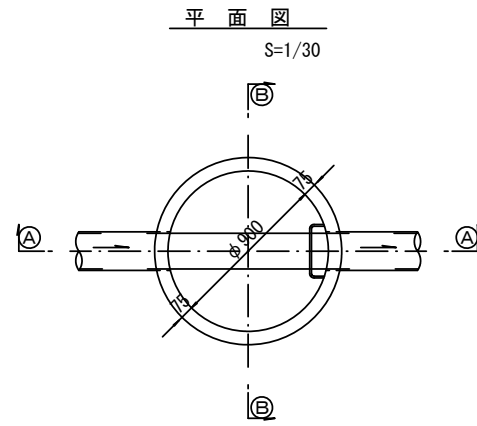
平面図 S=1/20



※この図面はA2サイズを原寸とする。 参考

工事名	令和5年度 下工公補第6号 津北部第17-1処理分区公共下水道工事 (その1)		
施工箇所名	津市洗見町地内		
図面の種類	土留工標準図 (軽量金属支保材使用の場合)		
縮尺	図示	図面番号	12/17
事業所名	津市上下水道事業局下水道工務課		

# 組立1号マンホール構造図



寸法表

種類	H (mm)					
	50	100	150	300	450	600
調整リング						
斜壁						
直壁				1200	1500	1800
管取付壁				1200	1500	1800

※鉄蓋の仕様については、津市認定マンホール蓋（市章入り）とする。

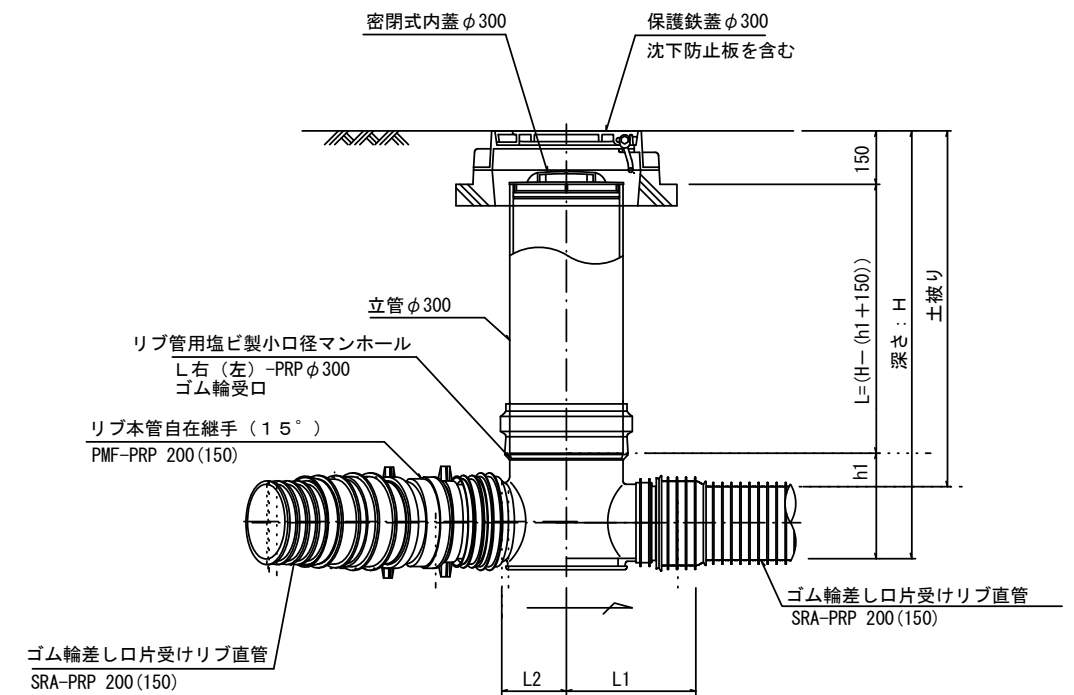
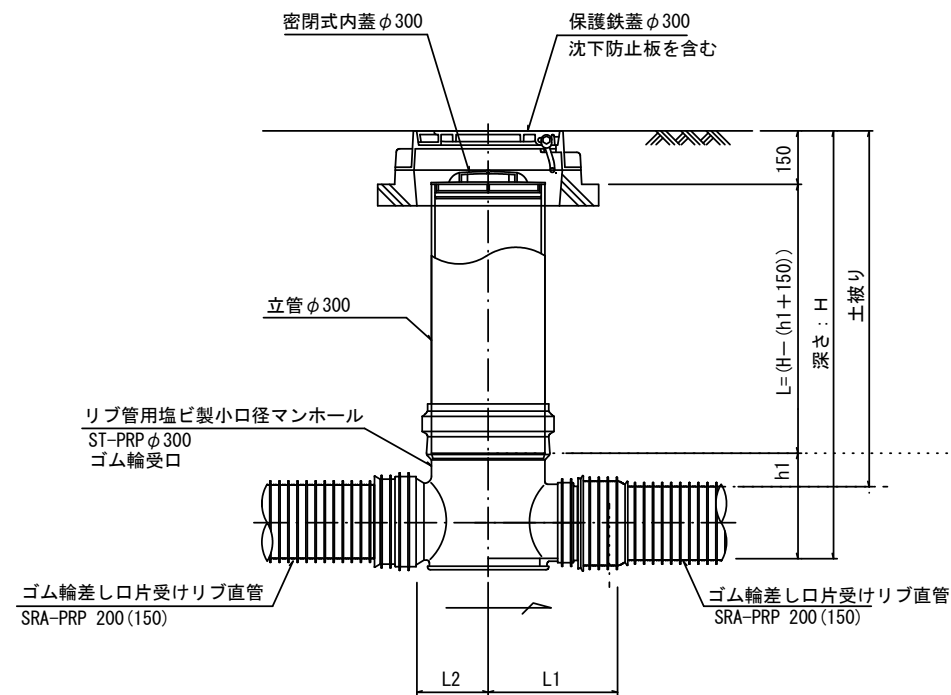
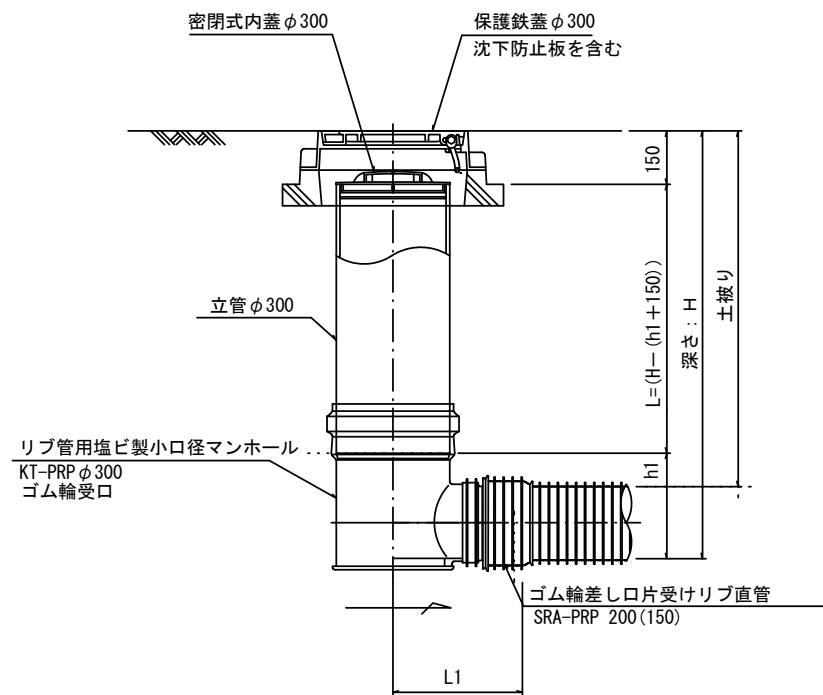
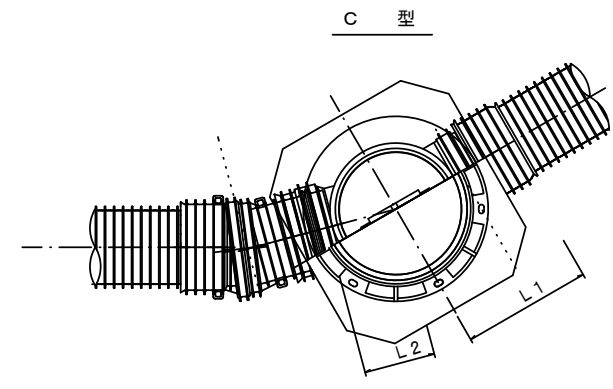
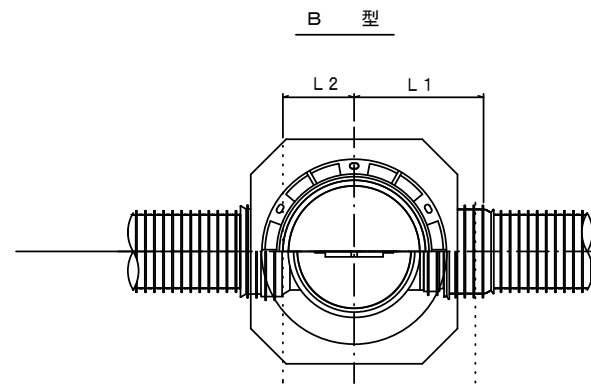
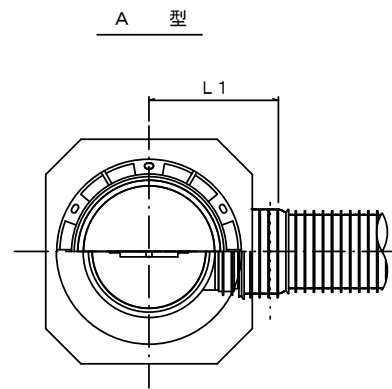
※ マンホール深2m以上の場合に、転落防止梯子を設置すること。

※この図面はA2サイズを原寸とする。 参考

工事名	令和5年度 下工公補第6号 津北部第17-1処理分区公共下水道工事（その1）		
施工箇所名	津市洗見町地内		
図面の種類	組立1号マンホール構造図		
縮尺	図示	図面番号	13/17
事業所名	津市上下水道事業局下水道工務課		

# リブ管用塩ビ製小口径マンホール構造図1/2

S=1/15



※塩ビマンホールは必要に応じた角度のインパットを使用すること。

※この図面はA2サイズを原寸とする。

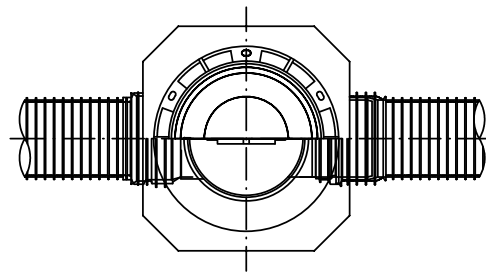
参考

工事名	令和5年度 下工公補第6号 津北部第17-1処理分区公共下水道工事 (その1)		
施工箇所名	津市洗見町地内		
図面の種類	リブ管用塩ビ製小口径マンホール構造図1/2		
縮尺	図示	図面番号	14/17
事業所名	津市上下水道事業局下水道工務課		

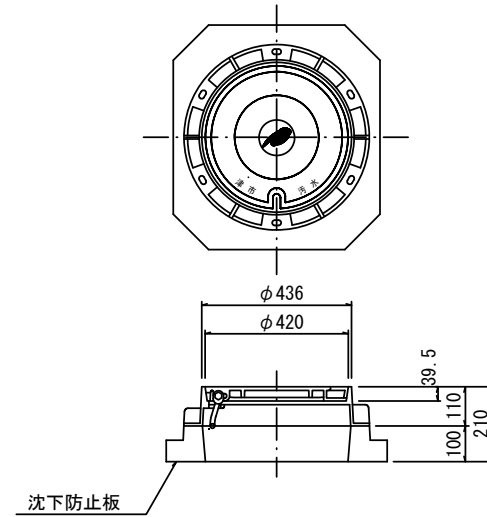
# リブ管用塩ビ製小口径マンホール構造図 2 / 2

S = 1 / 15

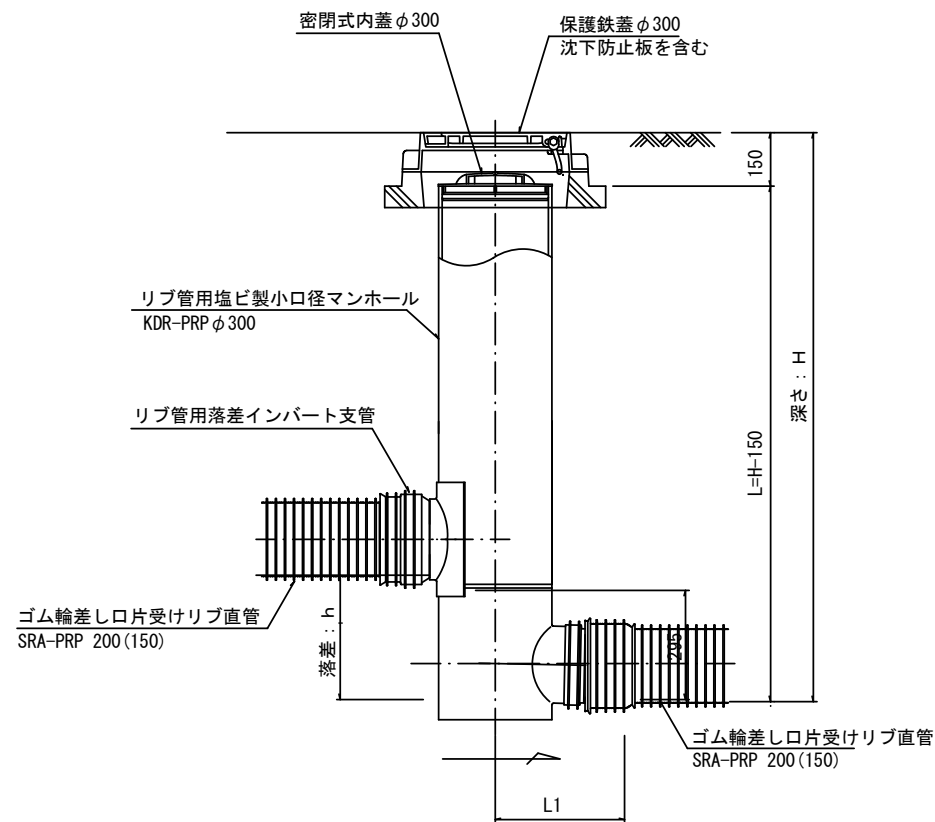
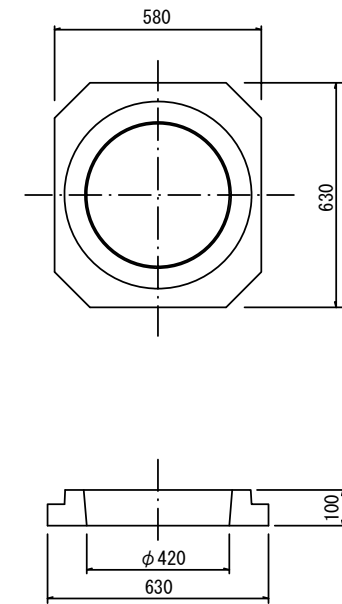
E 型



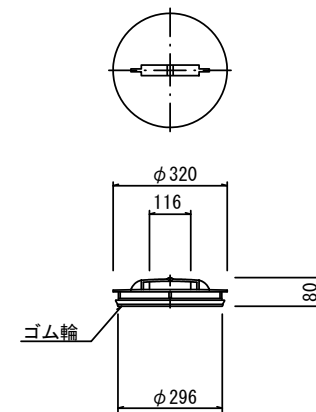
保護鉄蓋 φ300  
T-25  
津市認定マンホール蓋 (市章入り)



沈下防止板



密閉式内蓋  
φ300用



※塩ビマンホールは必要に応じた角度のインバートを使用すること。

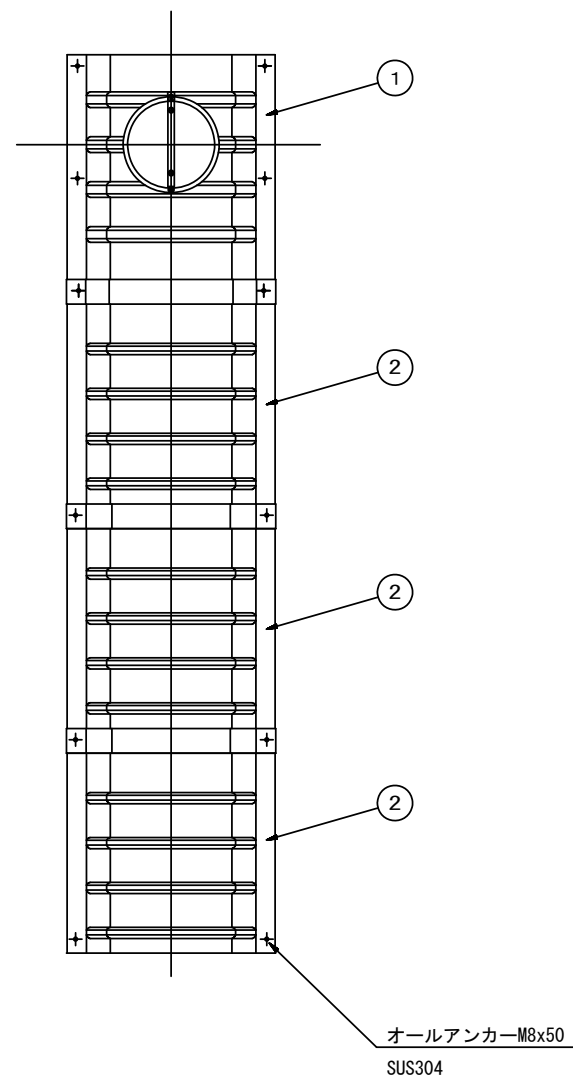
※この図面はA2サイズを原寸とする。 参考

工事名	令和5年度 下工補第6号 津北部第17-1処理分区公共下水道工事 (その1)		
施工箇所名	津市洗見町地内		
図面の種類	リブ管用塩ビ製小口径マンホール構造図2/2		
縮尺	図示	図面番号	15/17
事業所名	津市上下水道事業局下水道工務課		

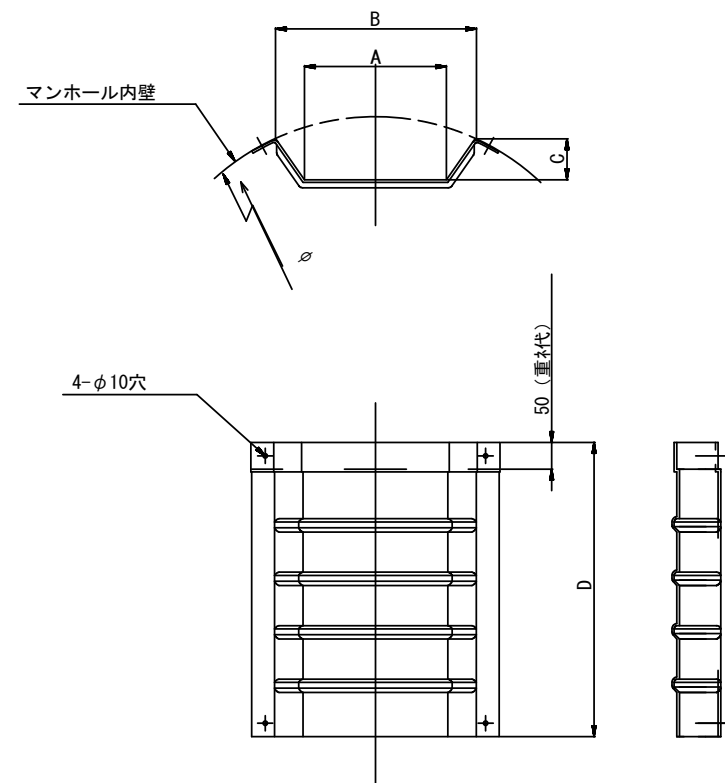
# 副管工詳細図

(内副管 飛散防止板)

## 据付例

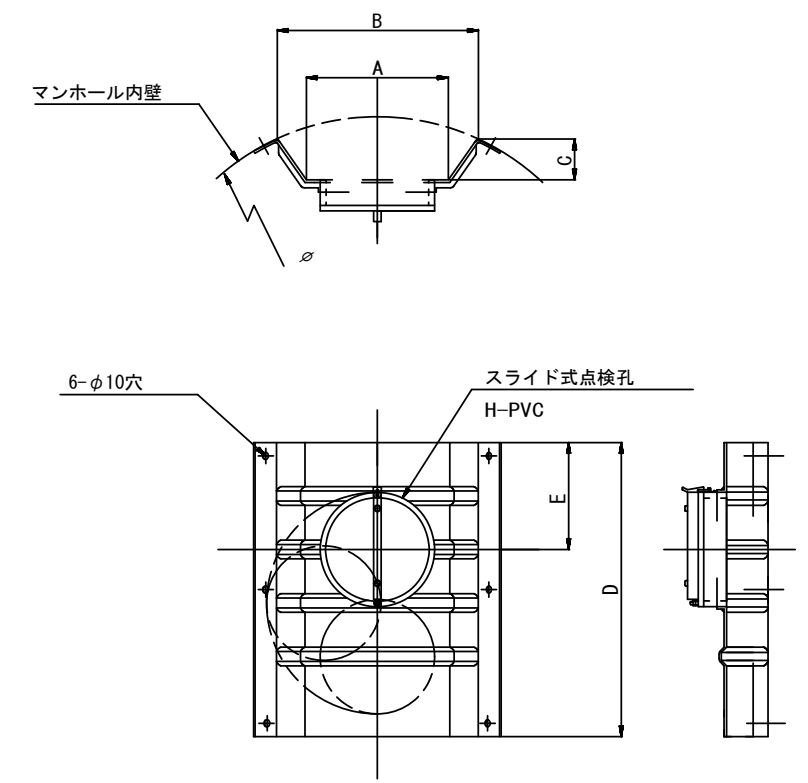


## 飛散防止板 TB



## 飛散防止板 TA

(点検孔付)



単位mm

品番	A	B	C	D	E
TA/B-100	150	210	43	550	200
TA/B-150/200	265	375	77	550	200

※この図面はA2サイズを原寸とする。 参考

工事名	令和5年度 下工公補第6号 津北部第17-1処理分区公共下水道工事 (その1)		
施工箇所名	津市洗見町地内		
図面の種類	副管工詳細図		
縮尺	1/100	図面番号	16/17
事業所名	津市上下水道事業局下水道工務課		



# 取付管布設標準図

(リブ本管)

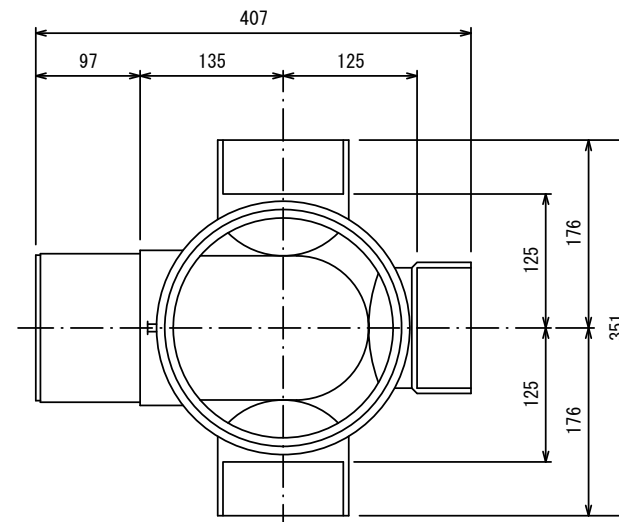
S=1/20

汚水樹 構造図 S=1/5

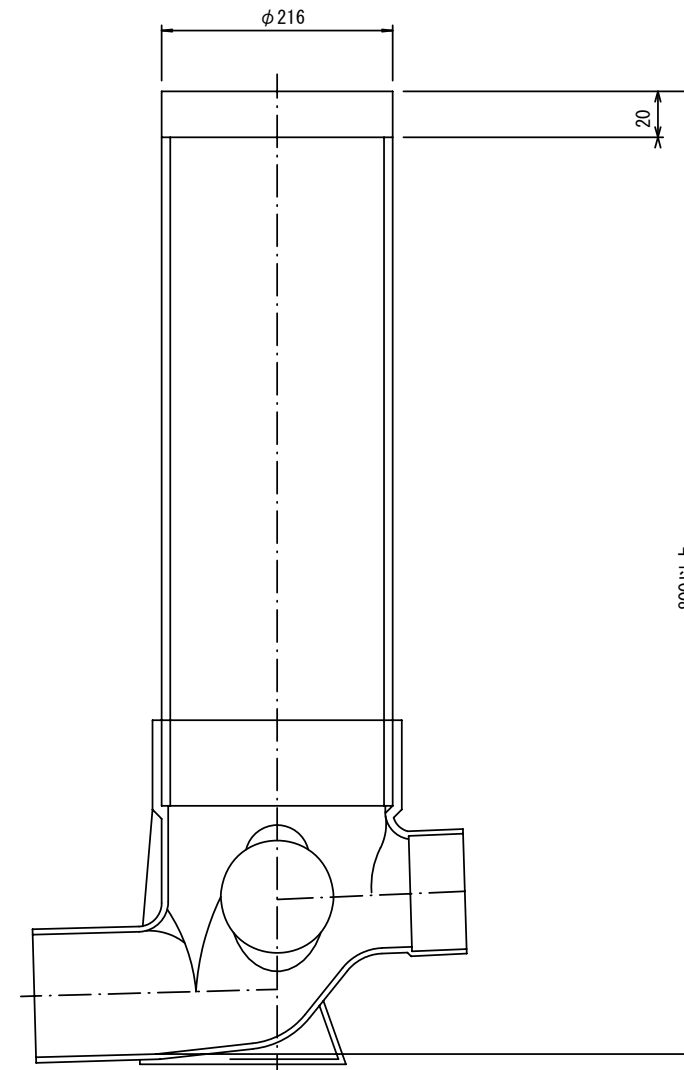
## Aタイプ

## 平面図

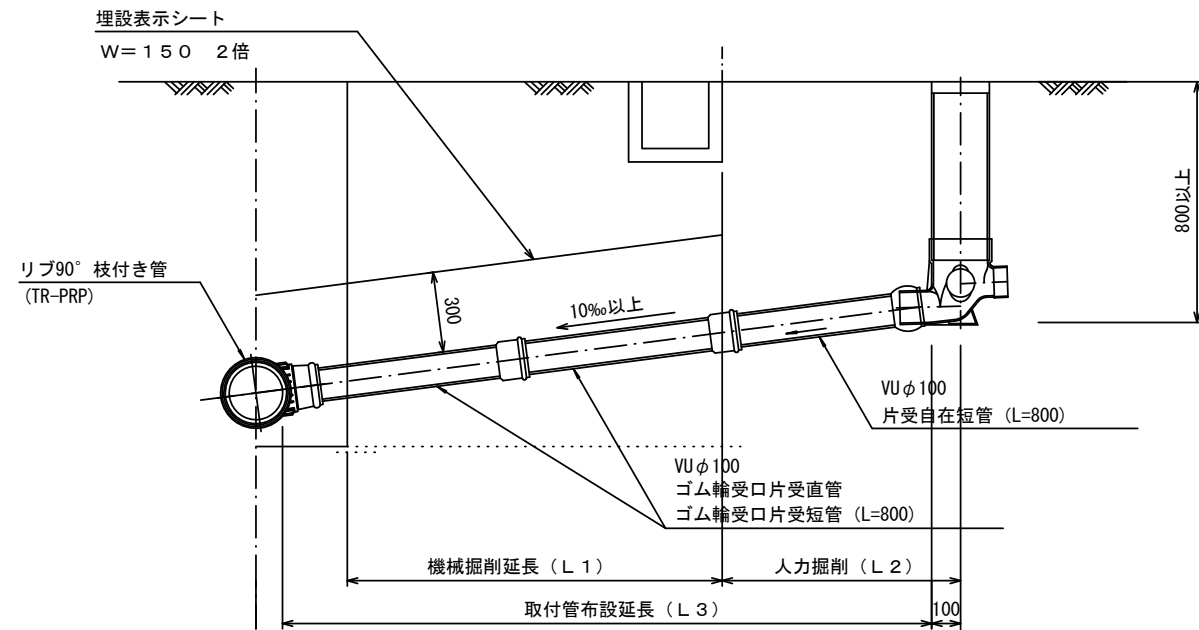
(参考)



## 断面図

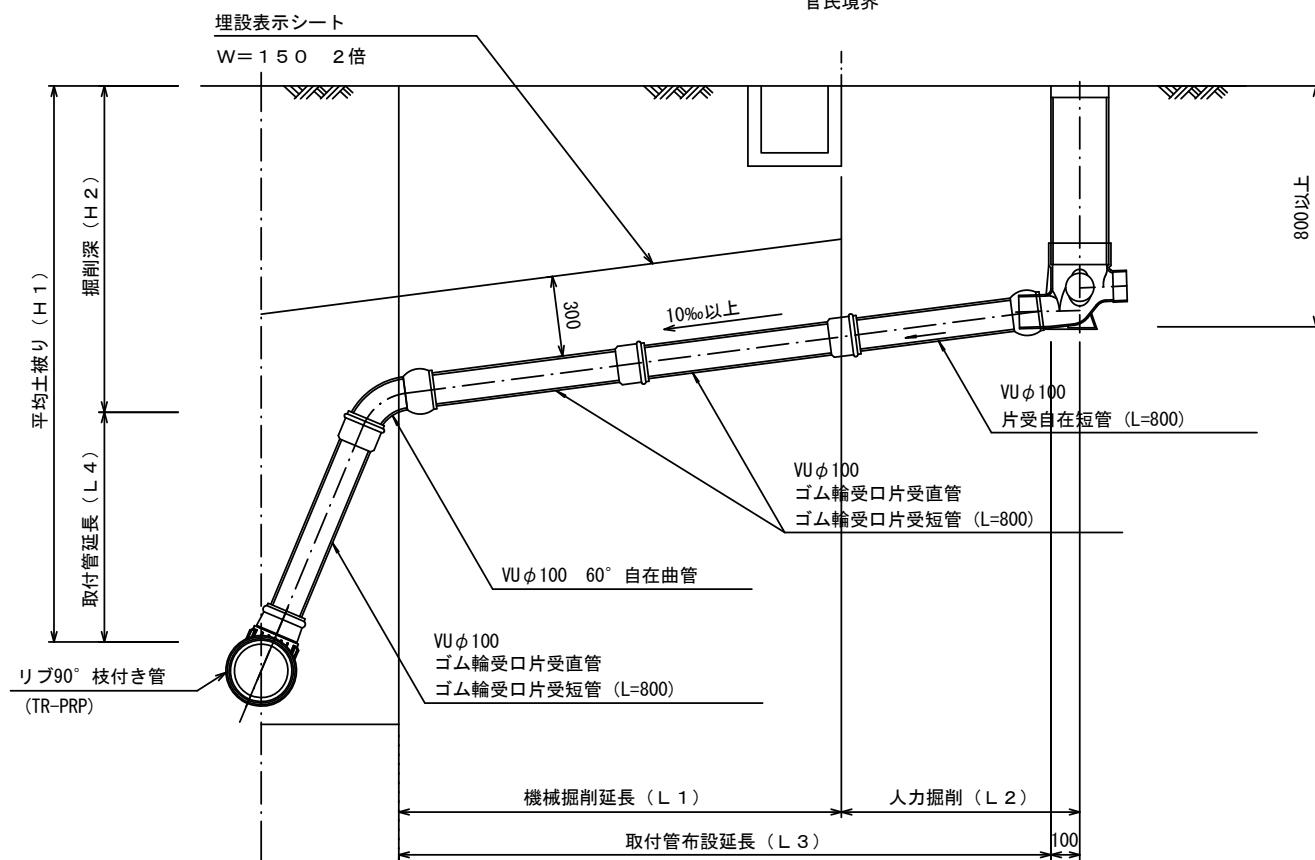


官民境界



## Bタイプ

官民境界



※この図面はA2サイズを原寸とする。 参考

工事名	令和5年度 下工公補第6号 津北部第17-1処理分区公共下水道工事 (その1)		
施工箇所名	津市洗見町地内		
図面の種類	取付管布設標準図 (リブ本管)		
縮尺	1/100	図面番号	17/17
事業所名	津市上下水道事業局下水道工務課		