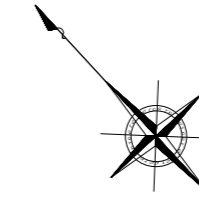


# 平面図

S=1:500



凡		例
記号	名称	形状寸法
●	1号マンホール	円形内径 900
□	A1号マンホール	楕円 600×900
⊗	塩ビ製リブ付小型マンホール	円形内径 300
○	公共樹及び取付管	円形内径 200
—	今回計画管	
- - -	既設管	
- · - · -	将来計画管	



※ この図面はA2サイズを原寸とする。

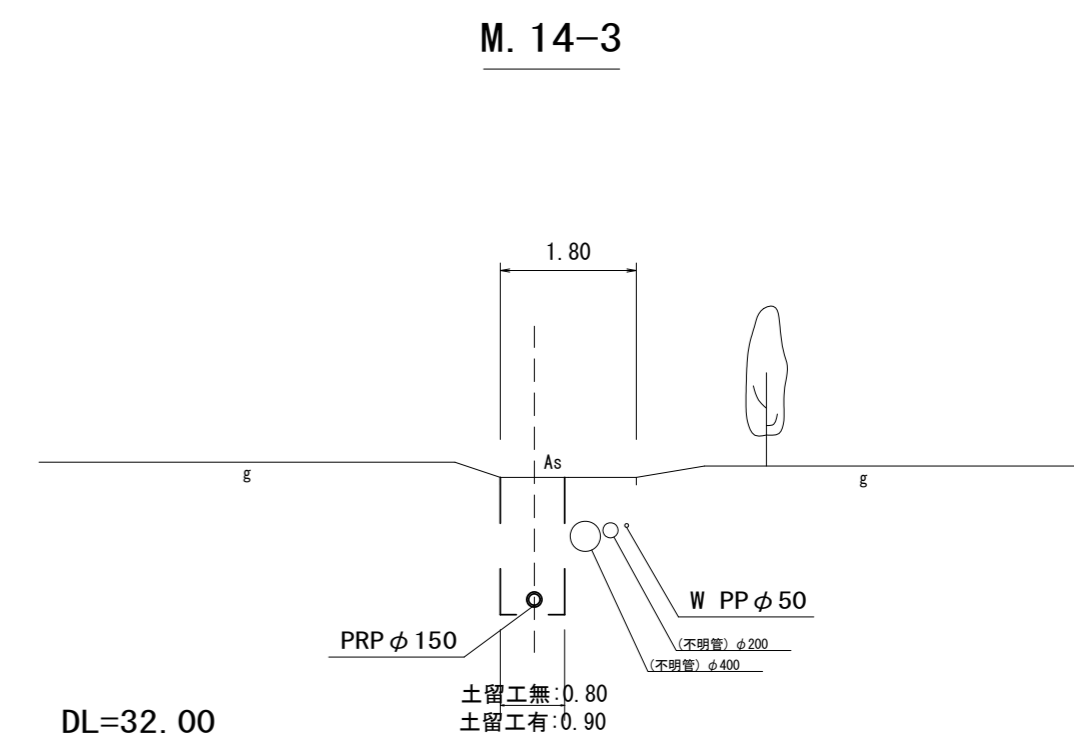
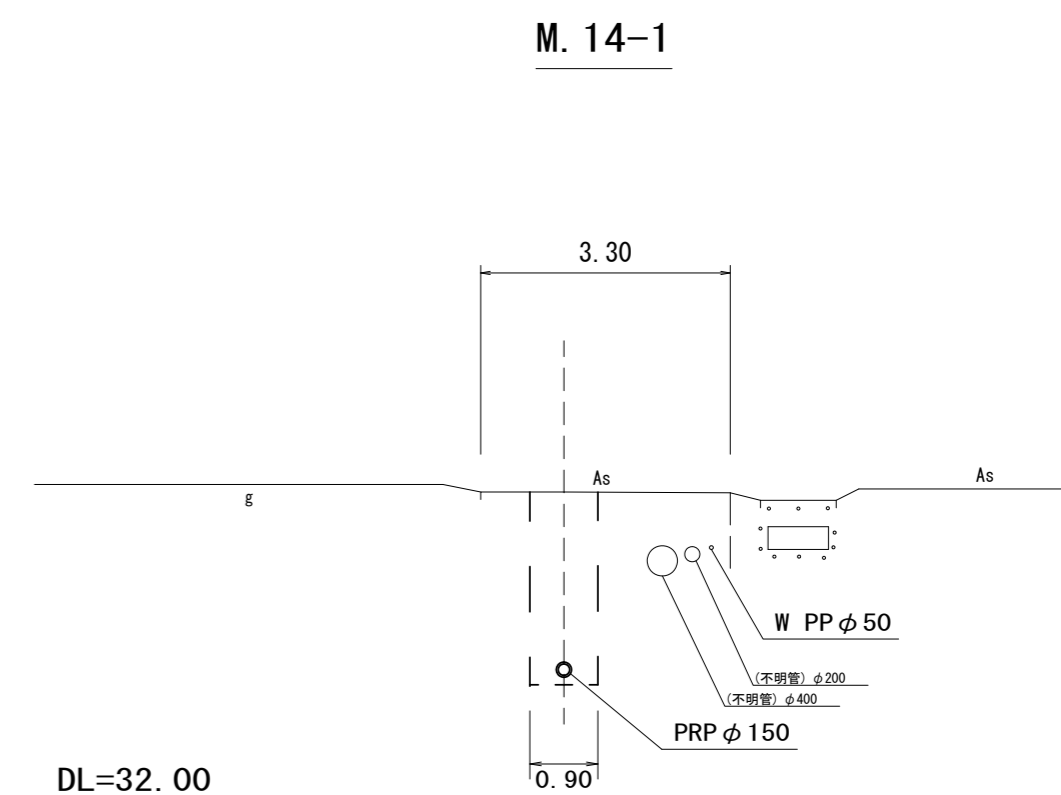
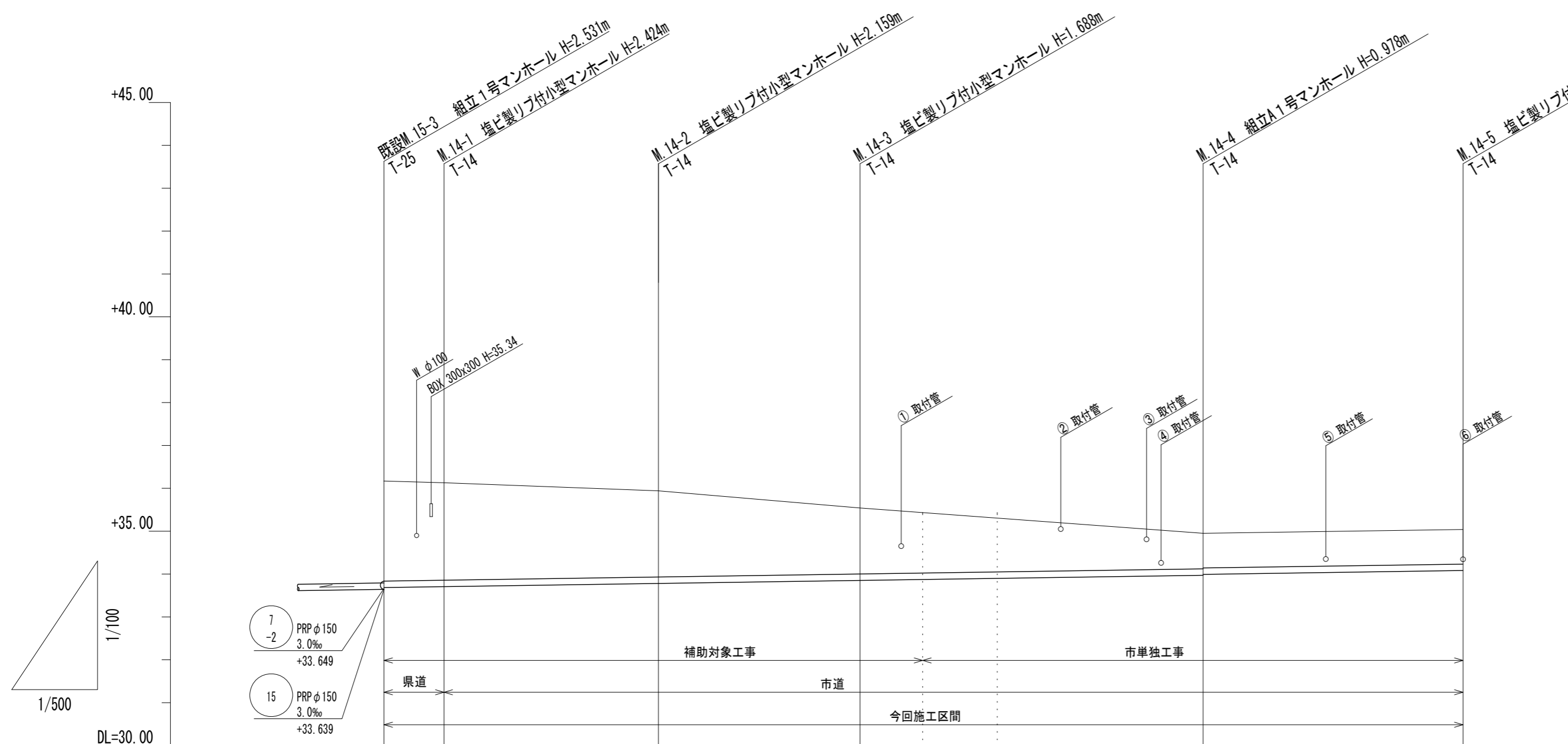
工事名	令和5年度下工公補第5号 安濃処理分区公共下水道工事		
施工箇所名	津市安濃町内多及び安濃町安濃地内		
図面の種類	平面図		
縮尺	S=1/500	図面番号	1/9
事業所名	津市上下水道事業局下水道工務課		

# 縦断面図

V:1:100  
H:1:500

# 標準横断面図

S:1:100

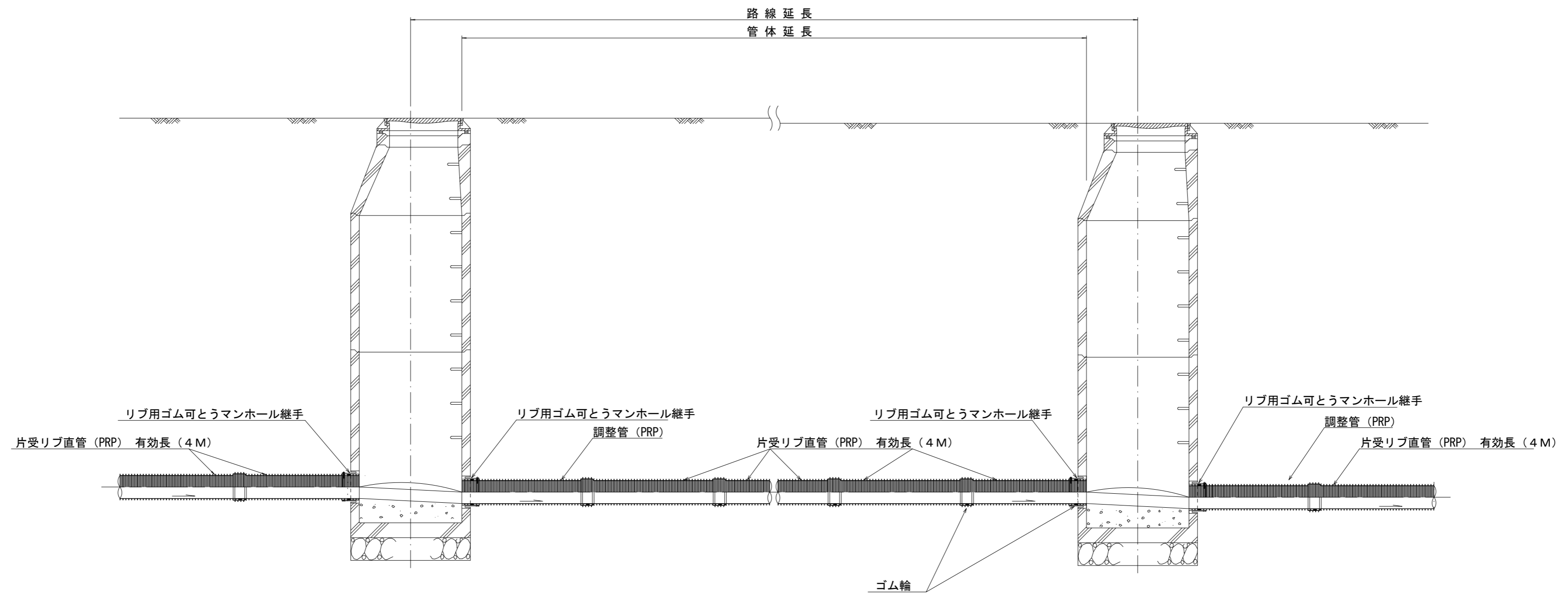


路線番号	14					
管径	PRP φ150					
勾配	3.0%					
人孔間距離	7.00 m	25.00 m	23.50 m	40.00 m	30.30 m	
掘削深	2.59	2.53	2.26	1.79	(1.66)	(1.50)
土被り	2.33	2.27	2.01	1.54	(1.40)	(1.25)
管底高	33.685	33.706	33.781	33.852	(33.874)	(33.900)
地盤高	36.17	36.13	35.94	35.54	(35.43)	(35.30)
追加距離	0.00	7.00	32.00	55.50	95.50	125.80
区間距離	0.00	7.00	25.00	23.50	(+7.30)	(+16.00)
測点	既設M.15-3	M.14-1	M.14-2	M.14-3	M.14-4	M.14-5

※ この図面はA2サイズを原寸とする。

工事名	令和5年度下工公補第5号 安濃処理分区公共下水道工事		
施工箇所名	津市安濃町内多及び安濃町安濃地内		
図面の種類	縦断面図・標準横断面図		
縮尺	図示	図面番号	2/9
事業所名	津市上下水道事業局下水道工務課		

# 本管布設詳細図 S=1/30



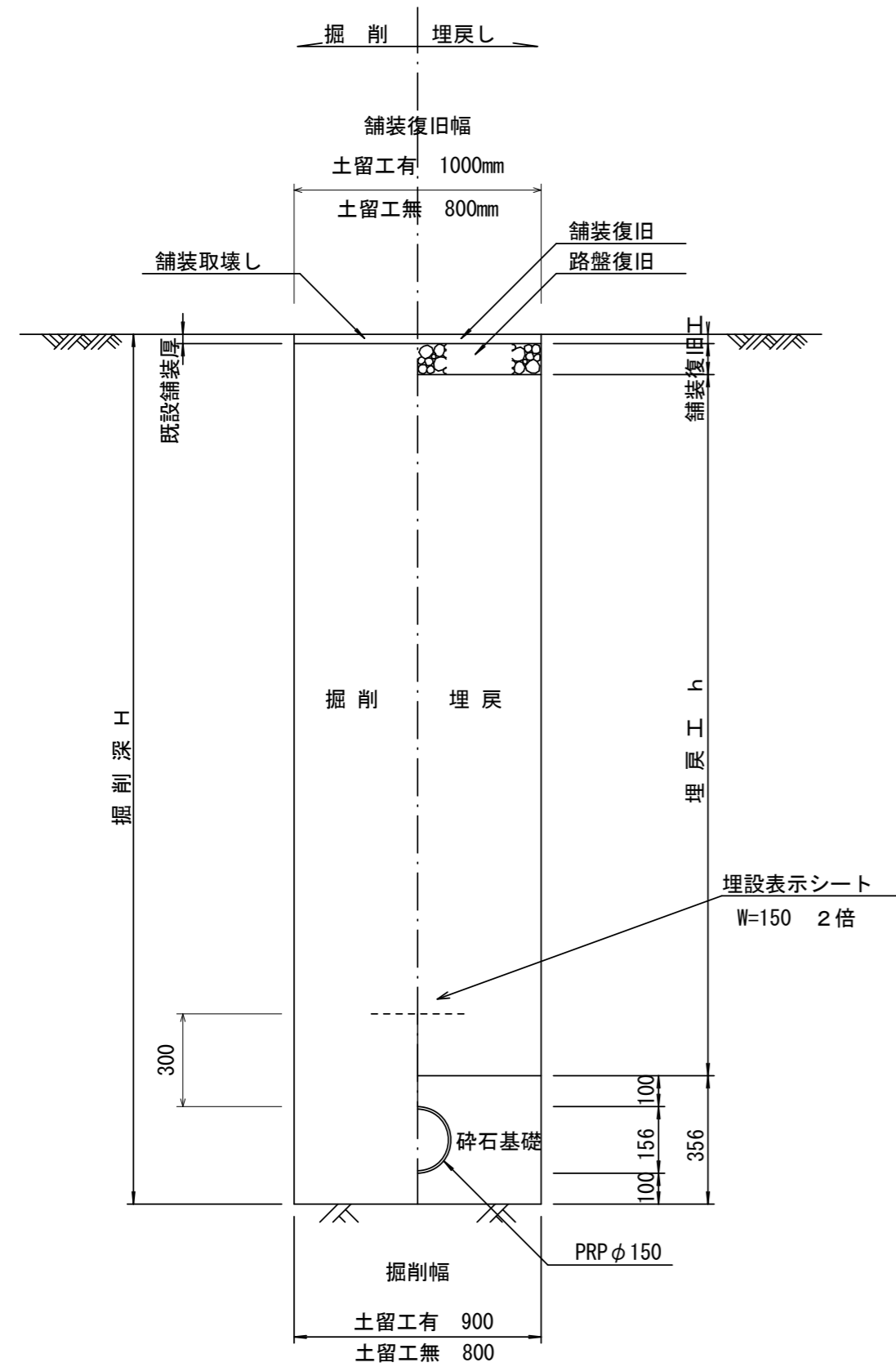
注) 調整管が1.0m未満の場合は、1.0mで切断をし片受直管で長さを調整する。

※ この図面はA2サイズを原寸とする。 参考

工事名	令和5年度下工公補第5号 安濃処理分区公共下水道工事		
施工箇所名	津市安濃町内多及び安濃町安濃地内		
図面の種類	本管布施詳細図		
縮尺	図示	図面番号	3/9
事業所名	津市上下水道事業局下水道工務課		

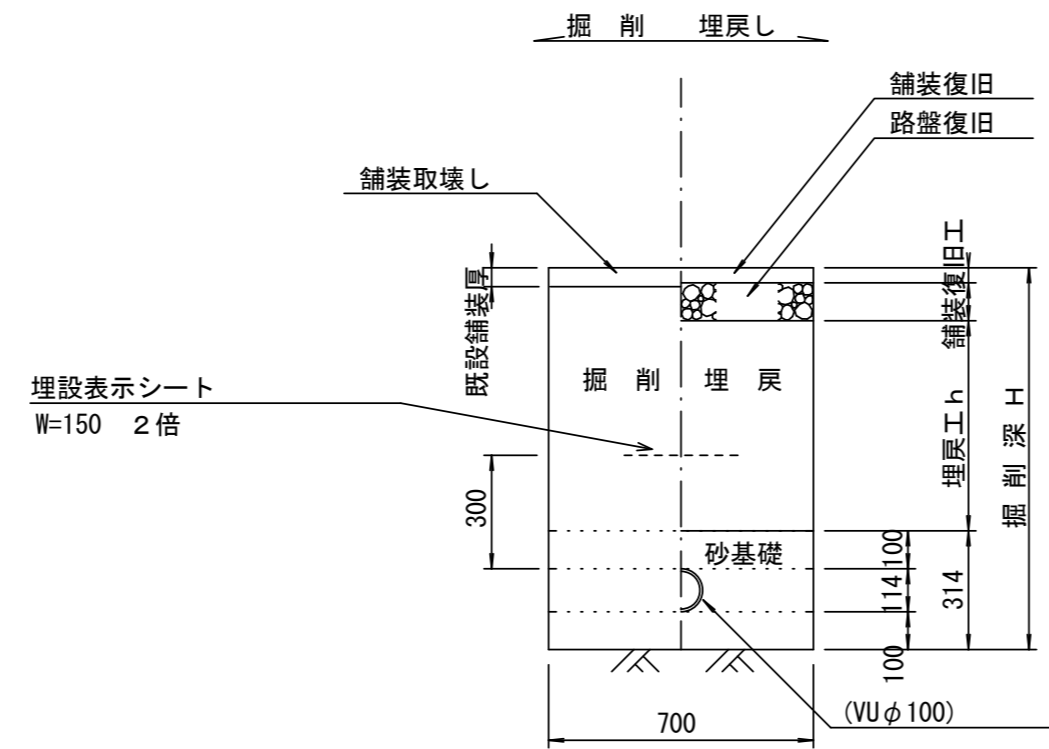
# 土工定規図 S=1/20

(リブ本管) 参考



# 取付管土工定規図 S=1/20

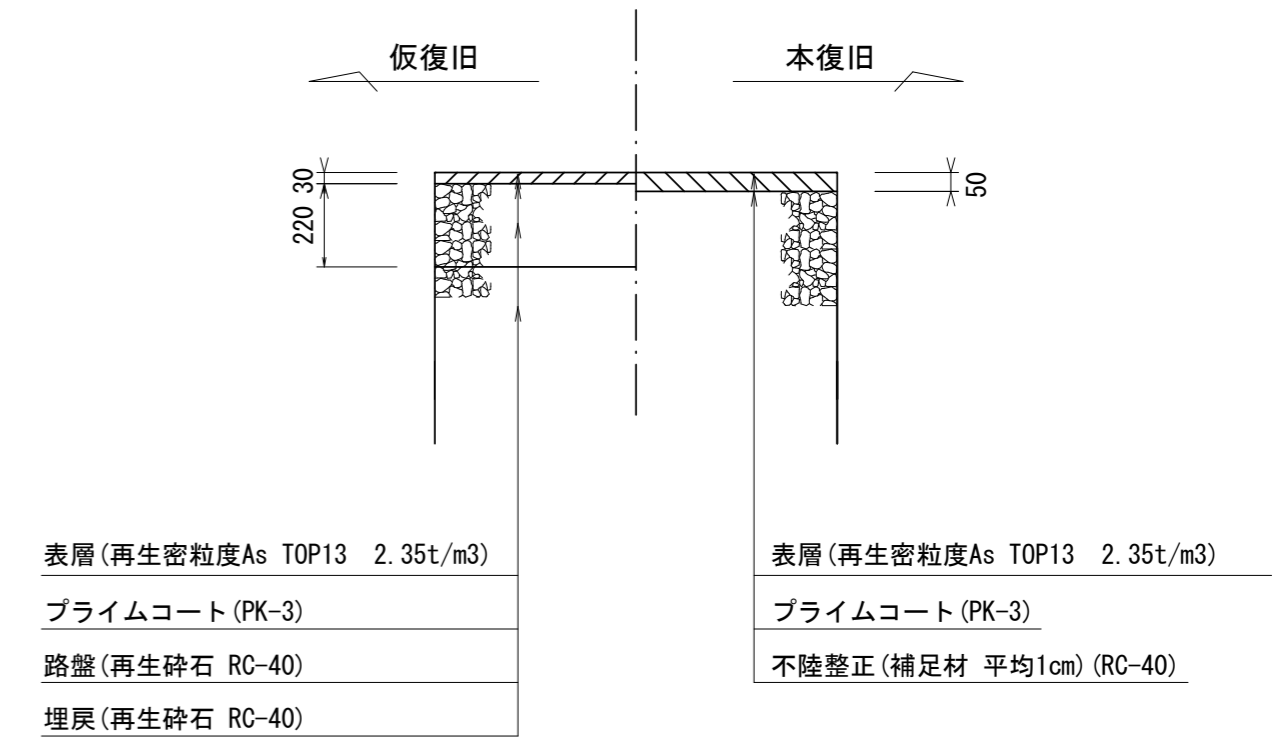
参考



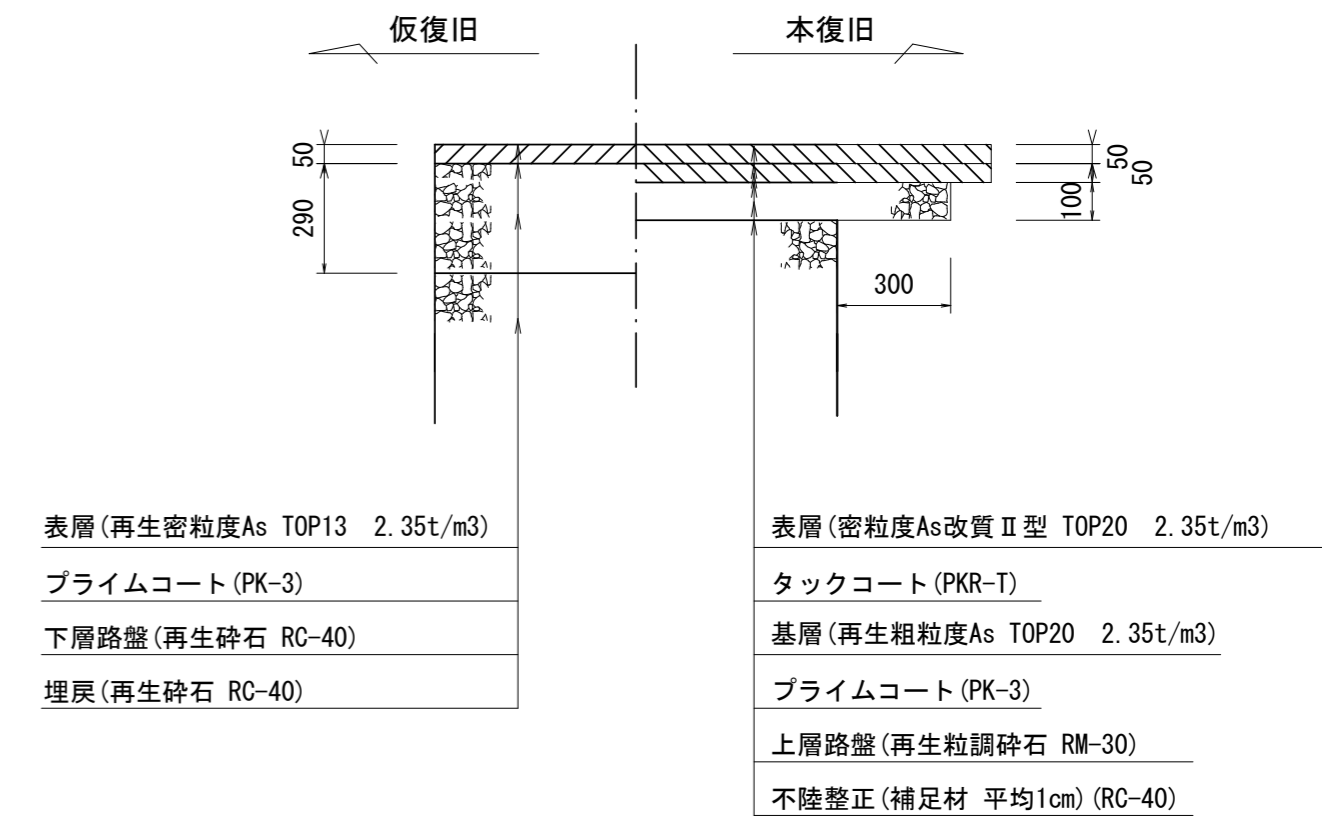
# 舗装復旧工 S=1/20

S=1/20

## 市道部



## 県道部



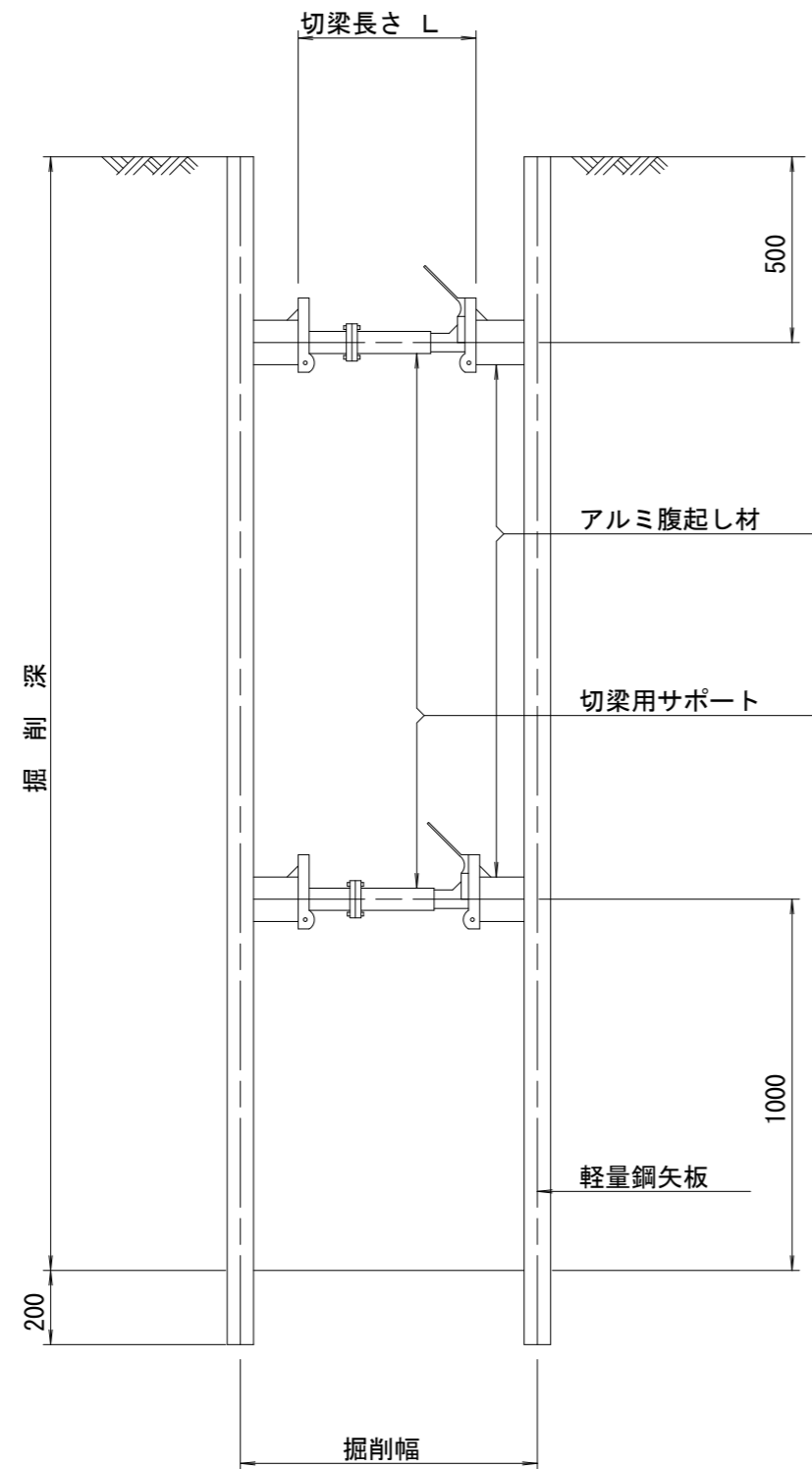
※ この図面はA2サイズを原寸とする。

工事名	令和5年度下工公補第5号 安濃処理分区公共下水道工事		
施工箇所名	津市安濃町内多及び安濃町安濃地内		
図面の種類	土工定規図(リブ本管) 取付管土工定規図、舗装復旧工		
縮尺	図示	図面番号	4/9
事業所名	津市上下水道事業局下水道工務課		

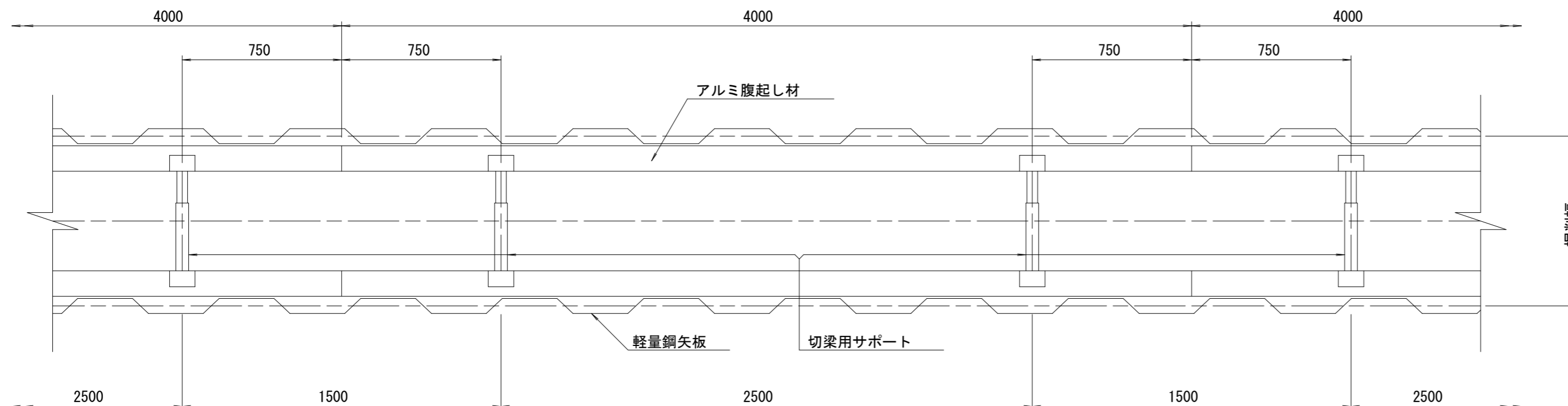
# 土留工標準図 (参考)

(軽量金属支保材使用の場合)

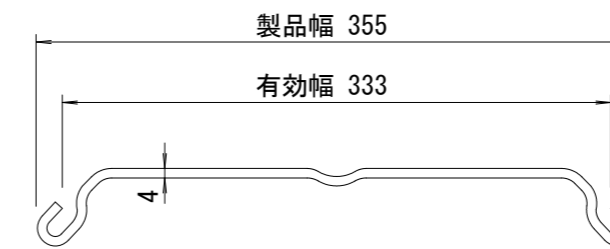
断面図 S=1/20



平面図 S=1/20



軽量鋼矢板 標準図 S=1/5



支保工段数表

掘削深 (m)	矢板長 (m)	支保工段数 (段)
$1.5 < H \leq 1.8$	2.0	1
$1.8 < H \leq 2.0$	2.5	1
$2.0 < H \leq 2.3$	2.5	2
$2.3 < H \leq 2.8$	3.0	2
$2.8 < H \leq 3.3$	3.5	2
$3.3 < H \leq 3.5$	4.0	2
$3.5 < H \leq 3.8$	4.0	3

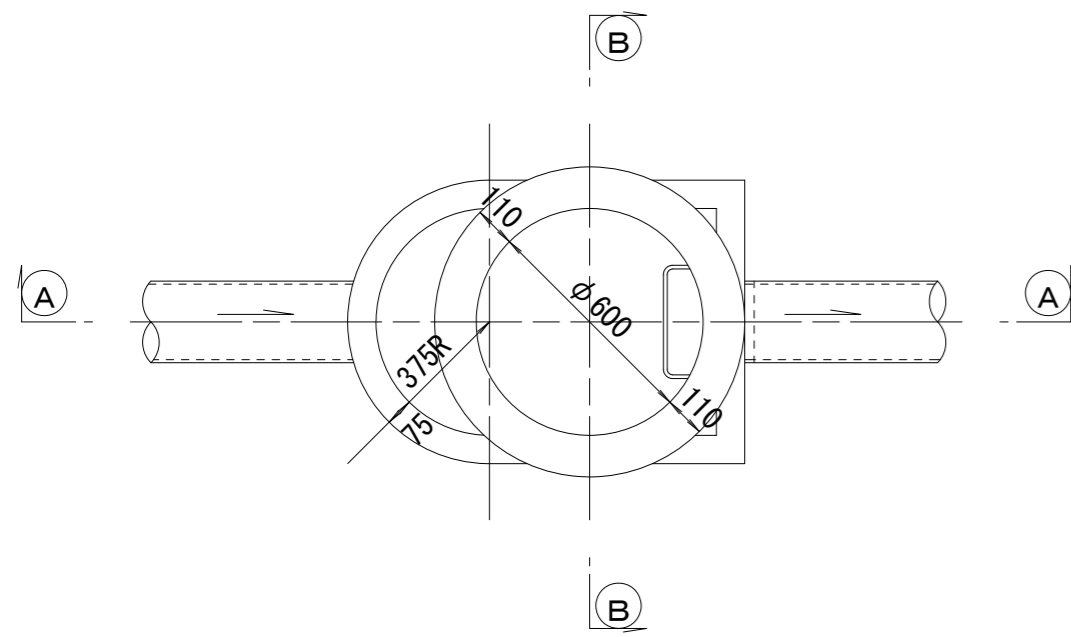
※ マンホール部掘削時には、掘削深に応じた軽量鋼矢板を使用すること。

※ この図面はA2サイズを原寸とする。 参考

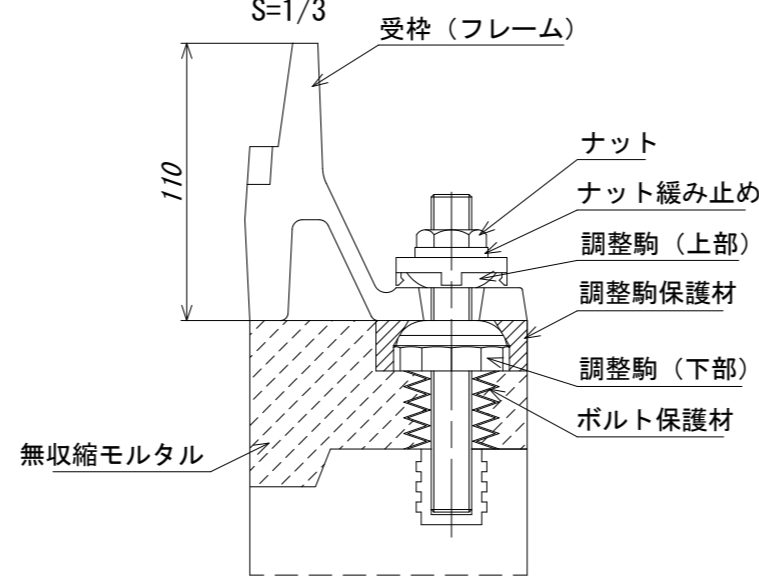
工事名	令和5年度下工公補第5号 安濃処理分区公共下水道工事		
施工箇所名	津市安濃町内多及び安濃町安濃地内		
図面の種類	土留工標準図 (軽量金属支保材使用の場合)		
縮尺	図示	図面番号	5/9
事業所名	津市上下水道事業局下水道工務課		

# 組立 A 1 号マンホール構造図

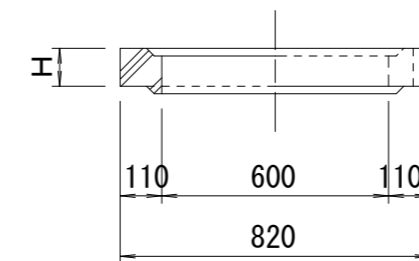
平面図  
S=1/20



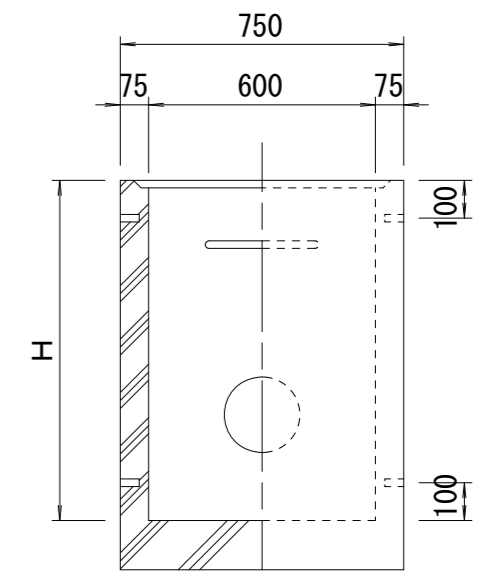
緊結部詳細図  
S=1/3



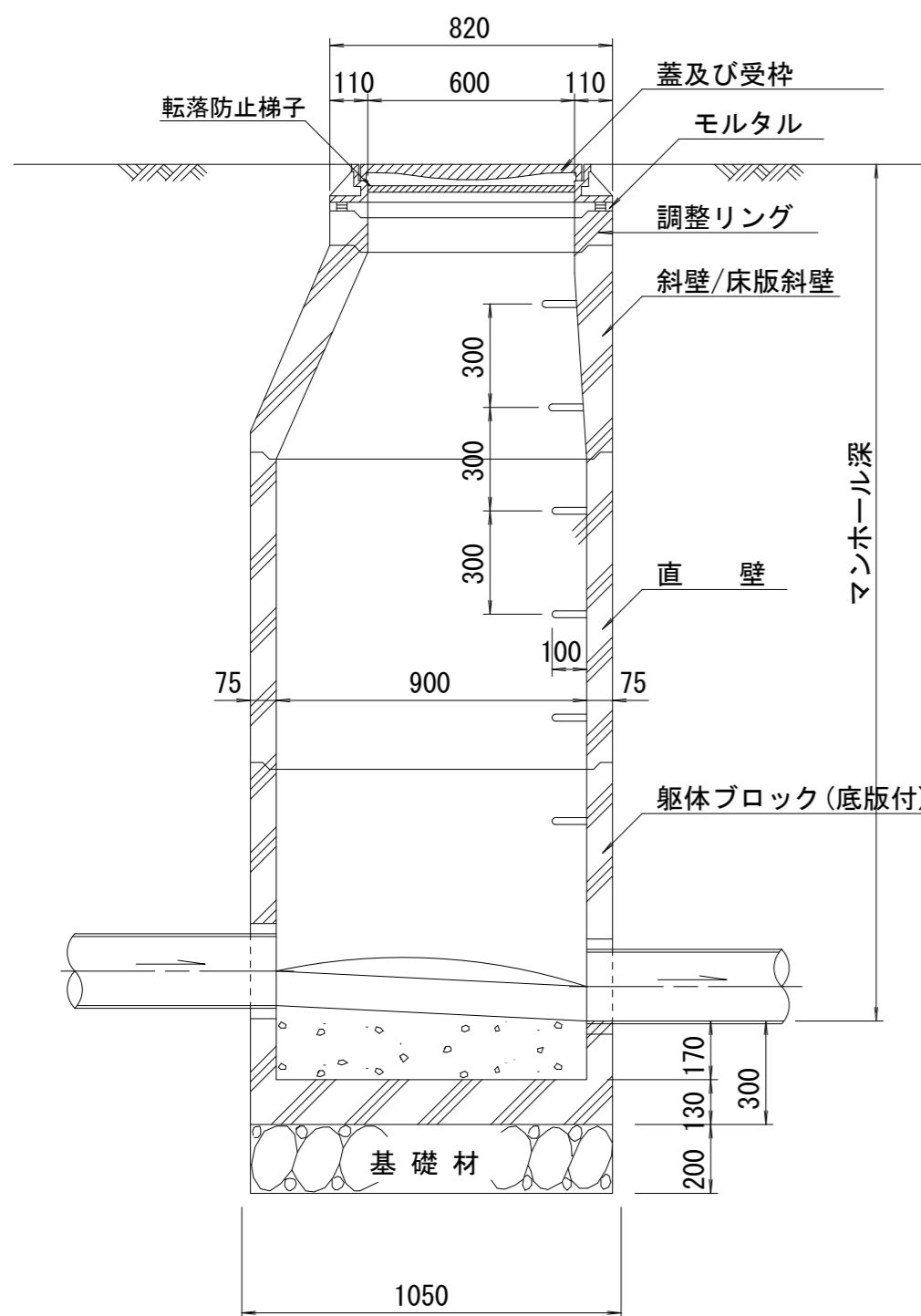
調整リング  
S=1/20



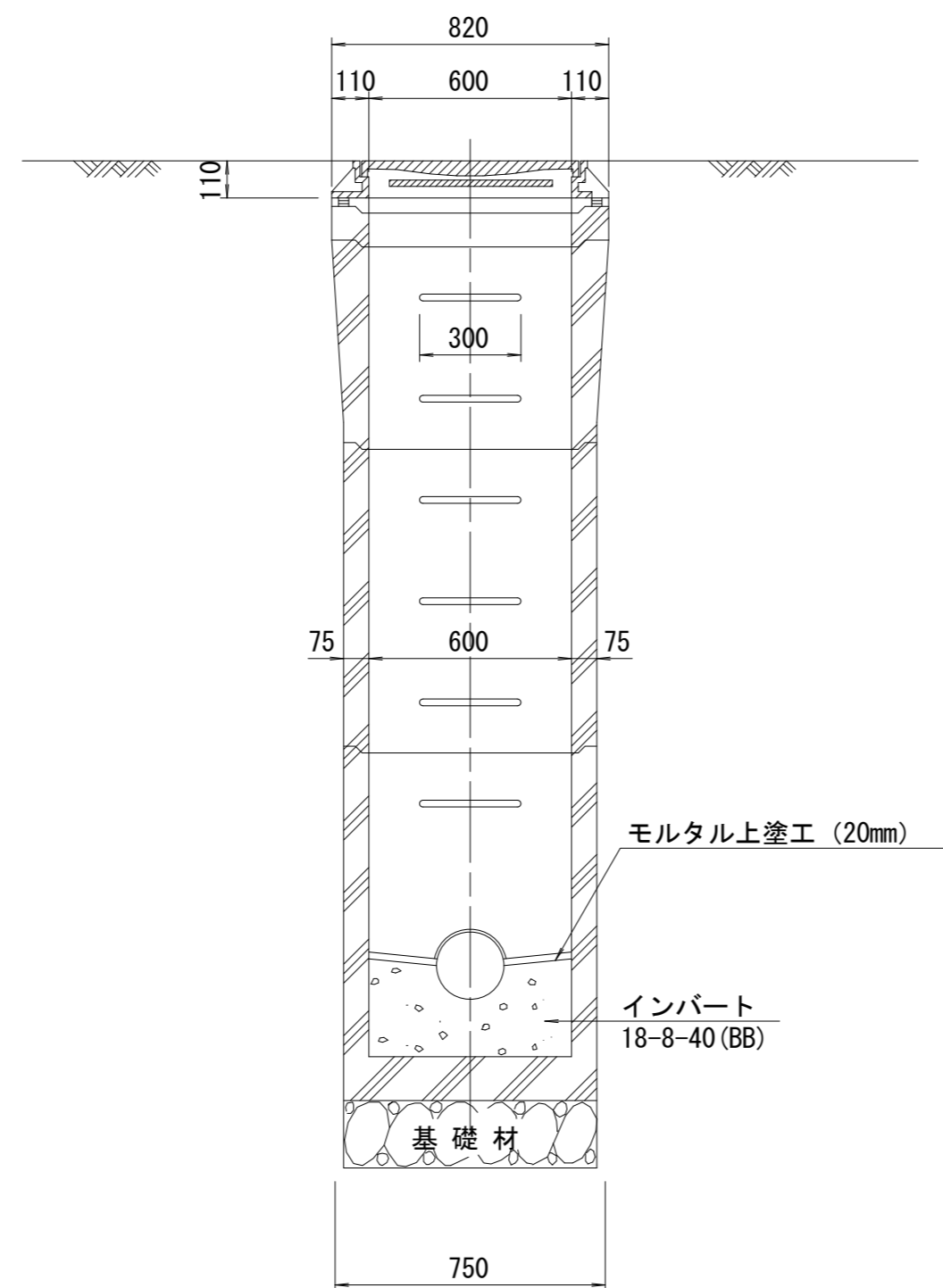
管取付壁  
S=1/20  
(底版付)



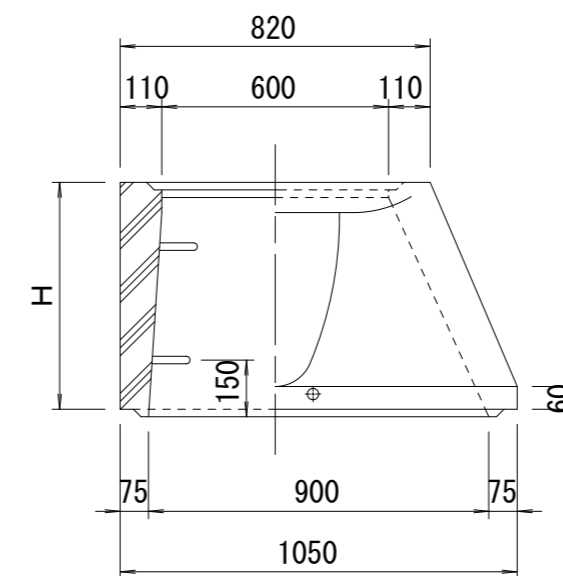
A-A 断面  
S=1/20



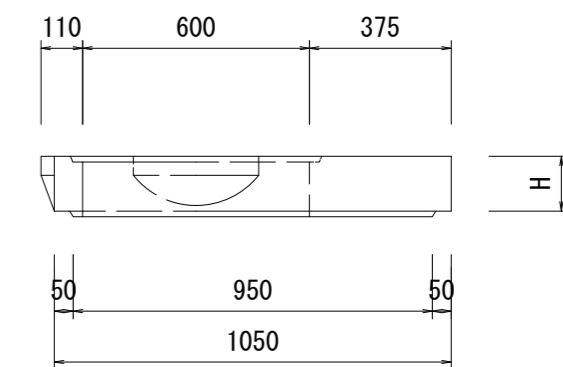
B-B 断面  
S=1/20



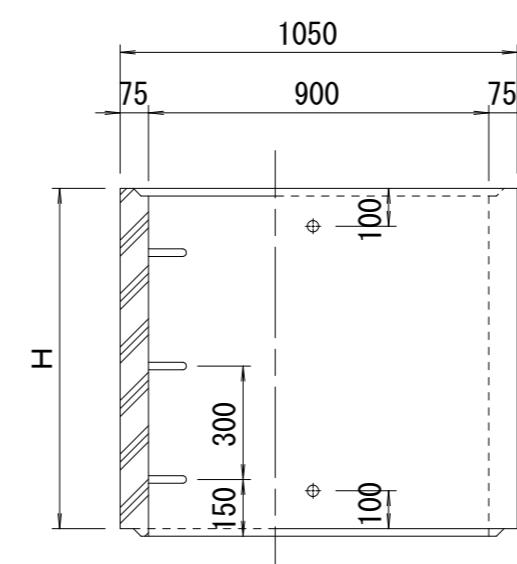
斜壁  
S=1/20



床版斜壁  
S=1/20



直壁  
S=1/20



寸法表

種類	H (mm)			
	50	100	150	
調整リング	50	100	150	
斜壁	450	600		
床版斜壁	145			
直壁	300	600	900	
管取付壁	600	900		

※鉄蓋の仕様については、津市認定マンホール蓋（市章入り）とする。

※ マンホール深2m以上の場合に、転落防止梯子を設置すること。

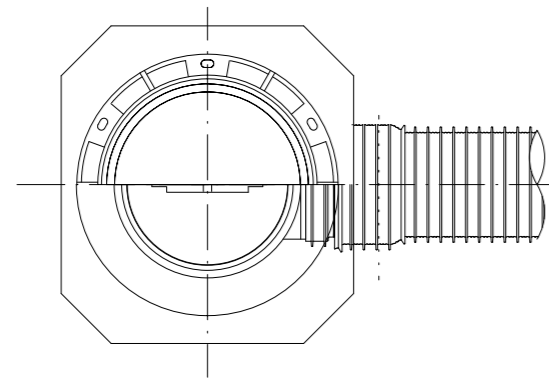
※ この図面はA2サイズを原寸とする。参考

工事名	令和5年度下工公補第5号 安濃処理分区公共下水道工事		
施工箇所名	津市安濃町内多及び安濃町安濃地内		
図面の種類	組立A1号マンホール構造図		
縮尺	図示	図面番号	6/9
事業所名	津市上下水道事業局下水道工務課		

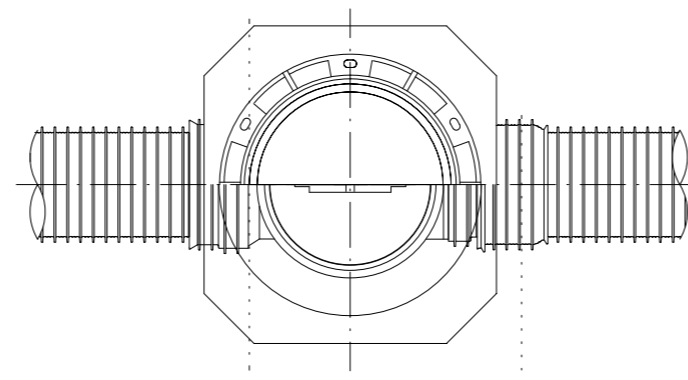
# リブ管用塩ビ製小口径マンホール構造図 1 / 2

S=1/15

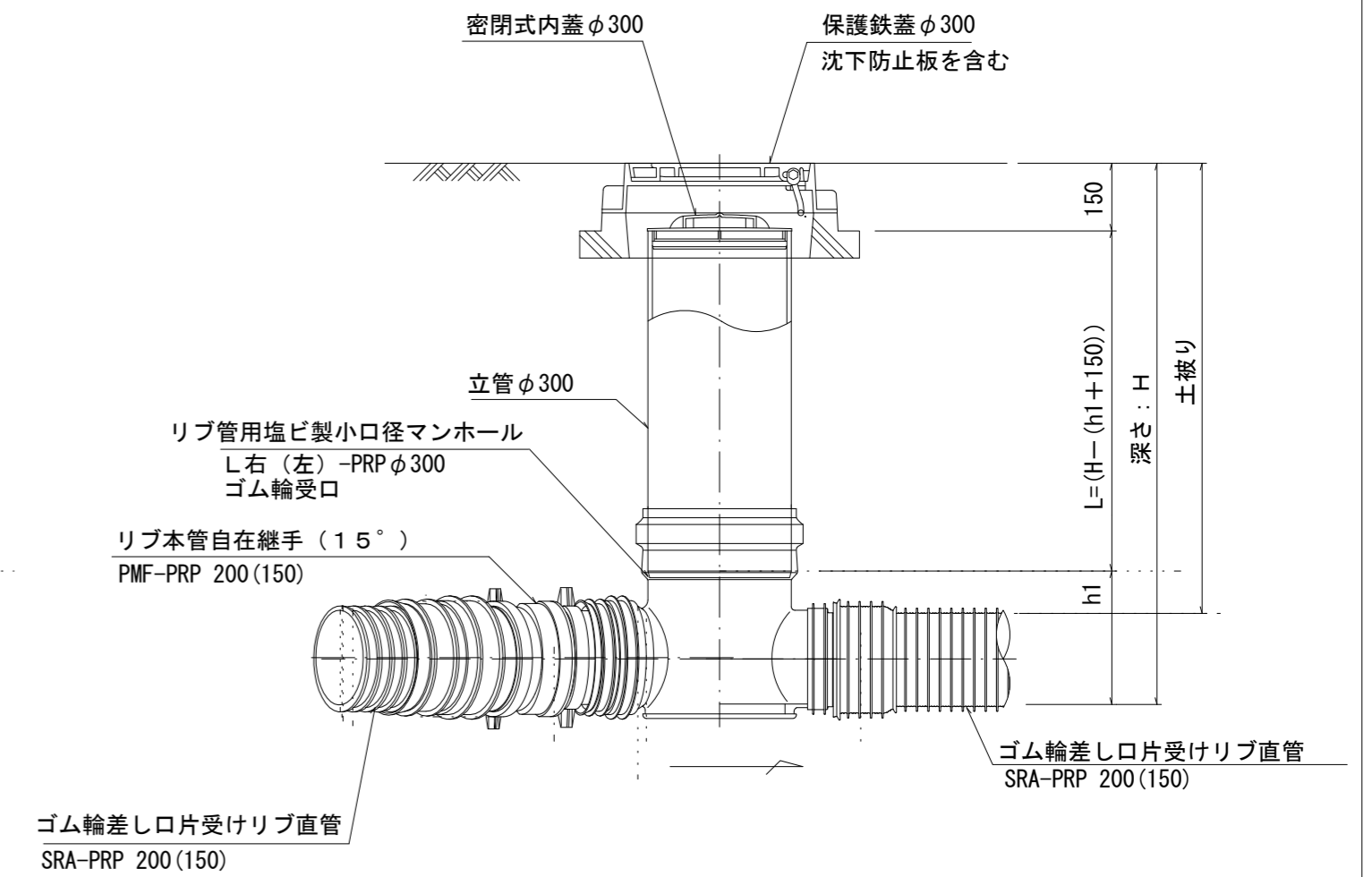
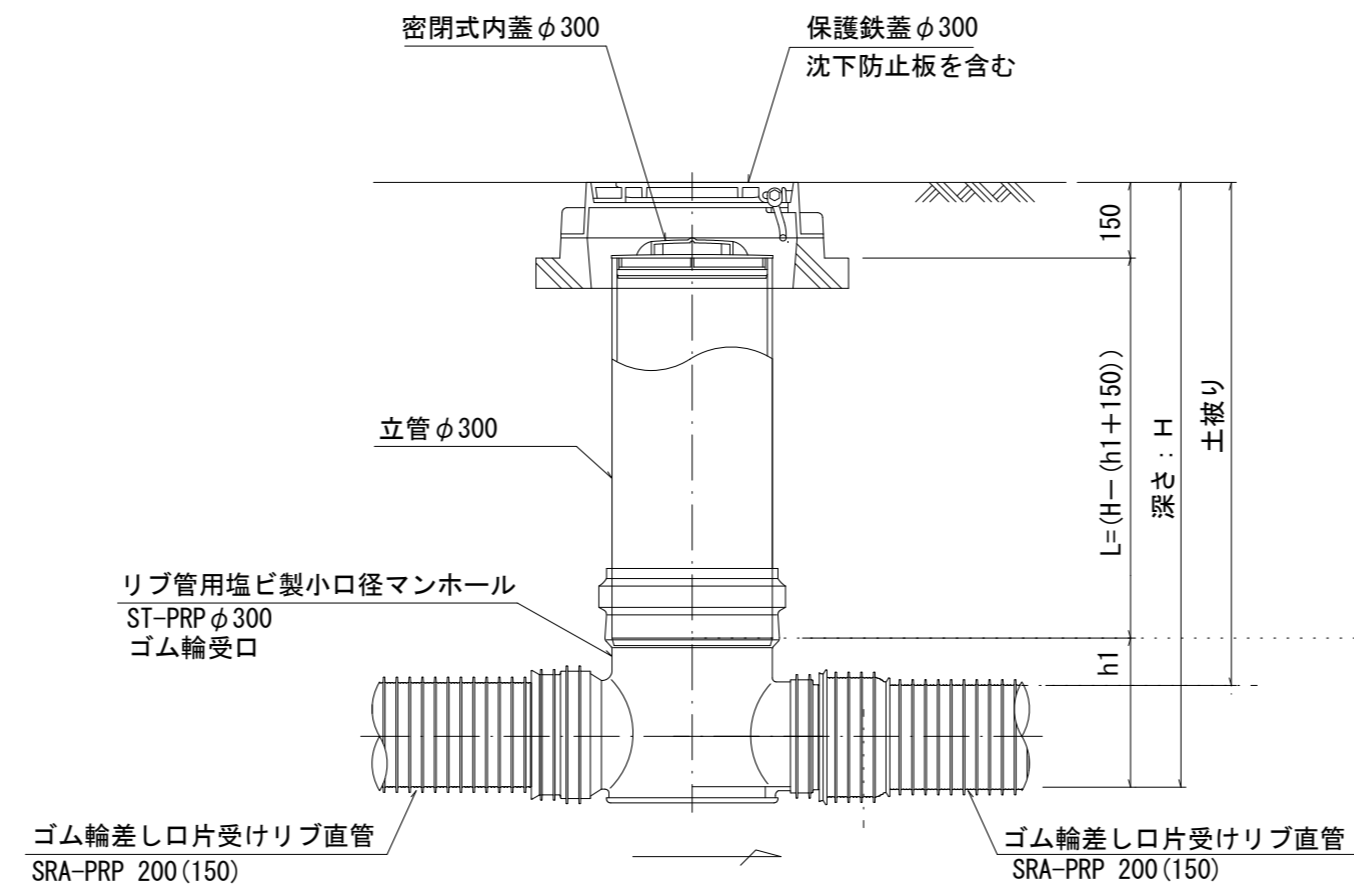
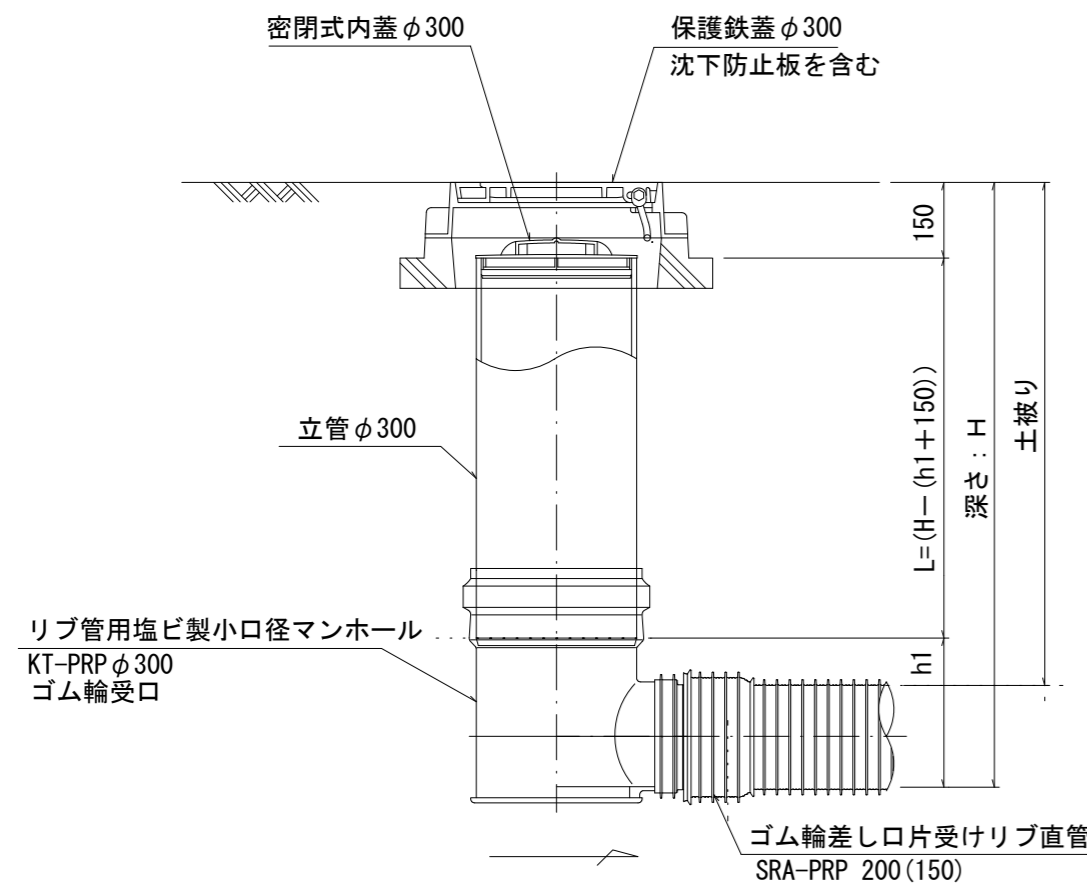
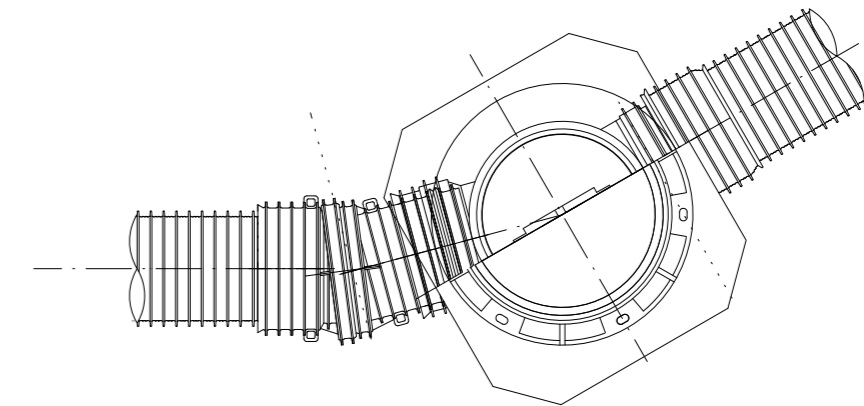
A 型



B 型



C 型



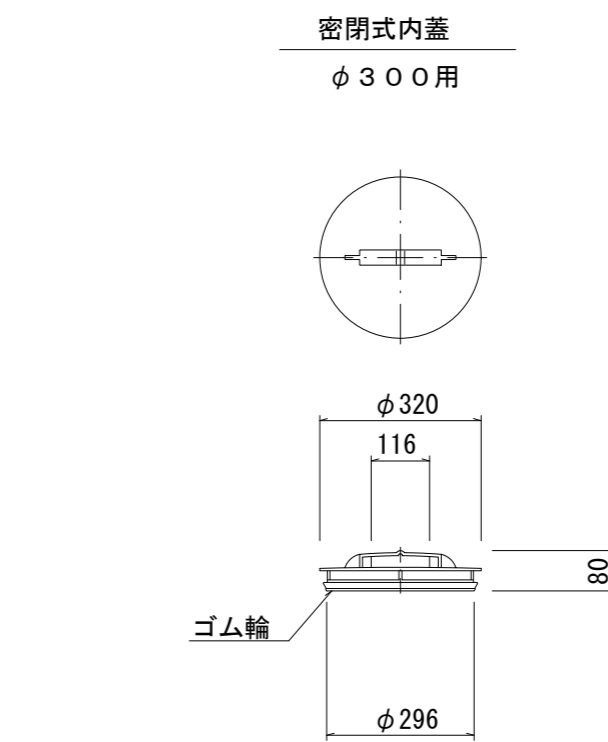
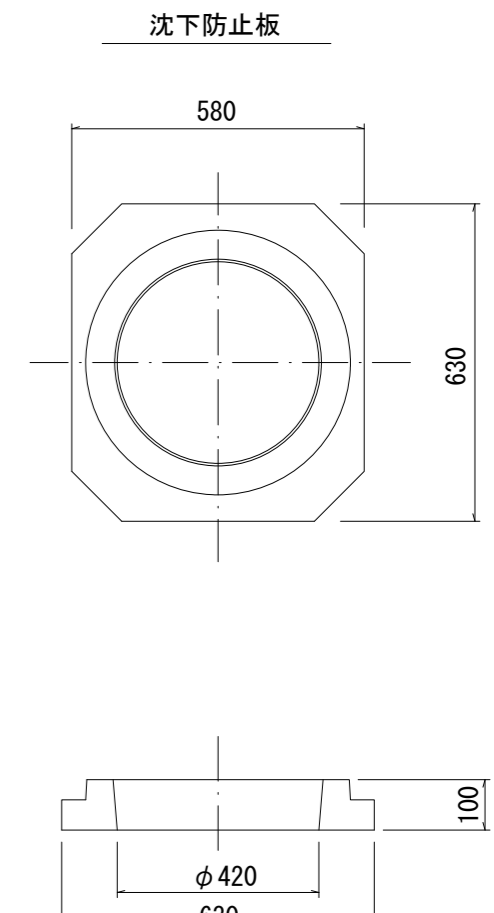
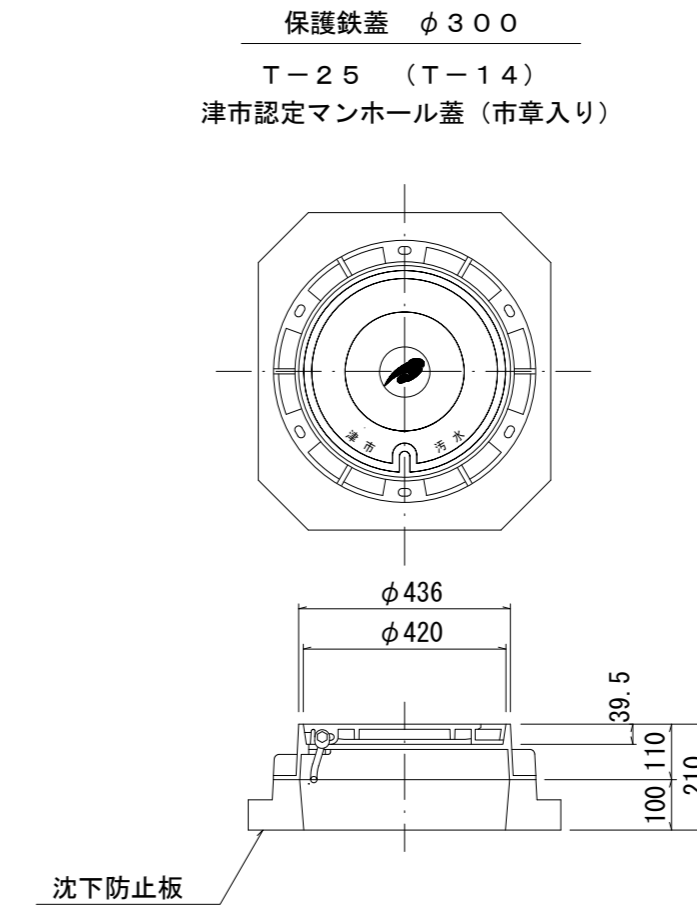
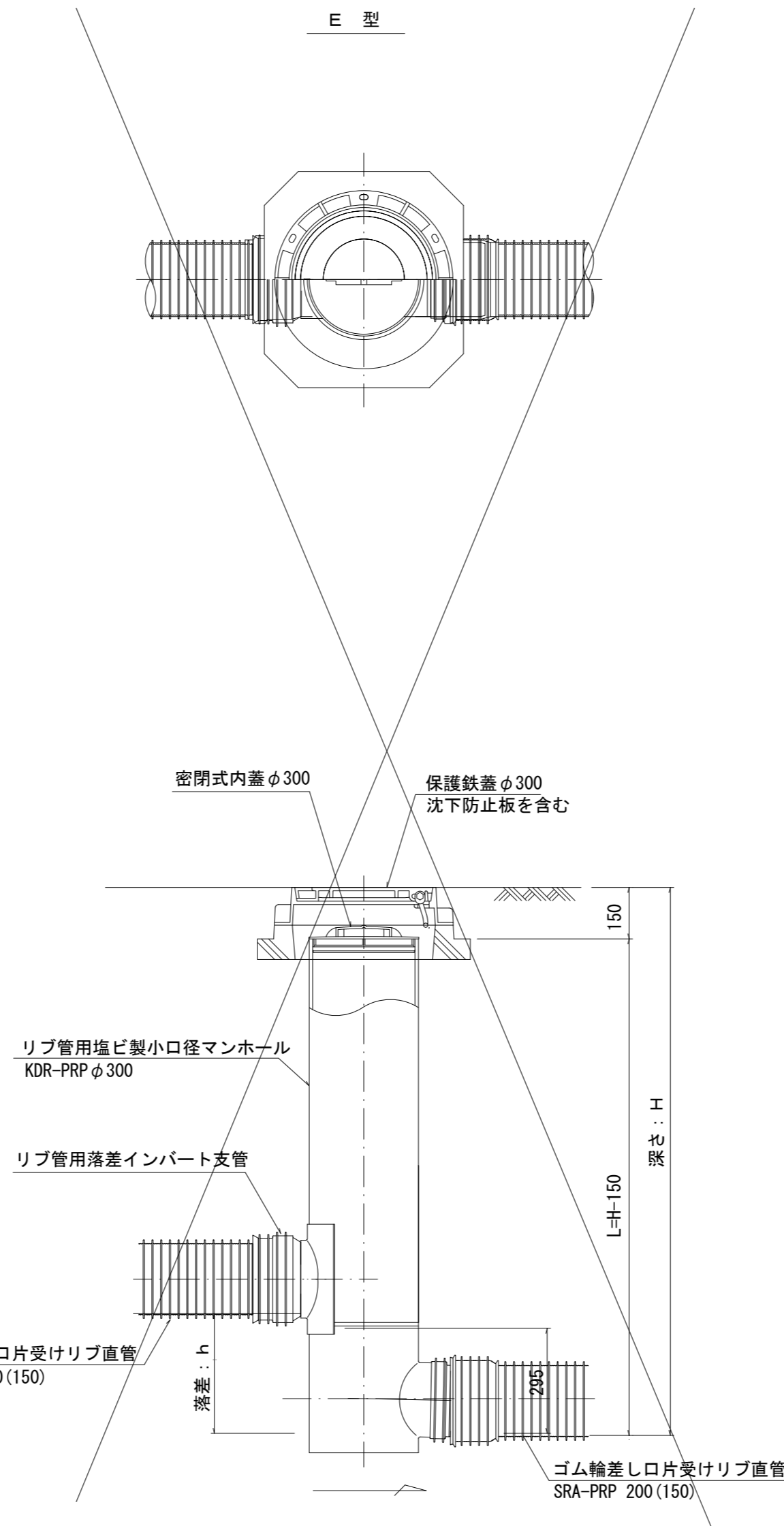
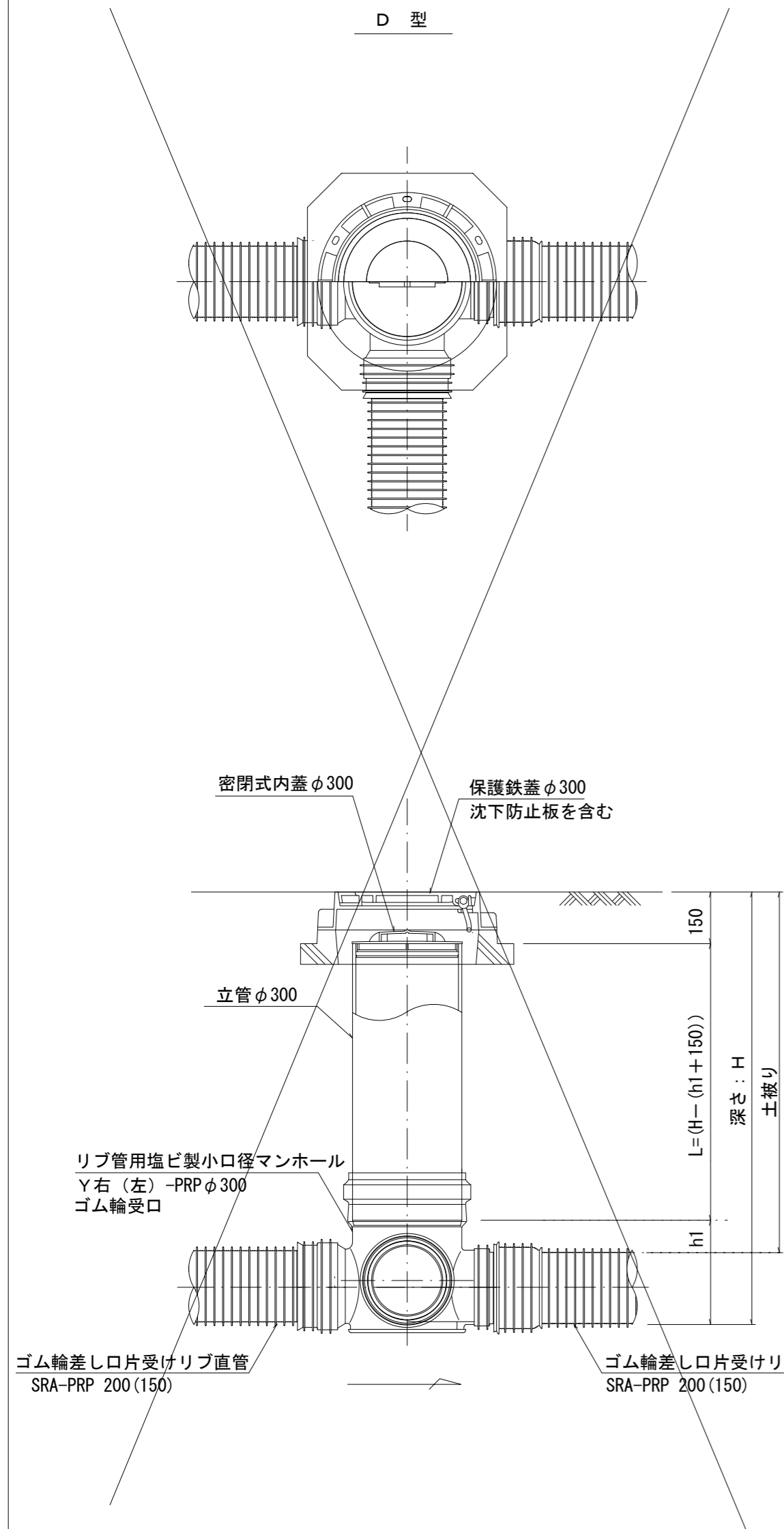
※塩ビマンホールは必要に応じた角度のインパートを使用すること。

※ この図面はA2サイズを原寸とする。 参考

工事名	令和5年度下工公補第5号 安濃処理分区公共下水道工事		
施工箇所名	津市安濃町内多及び安濃町安濃地内		
図面の種類	リブ管用塩ビ製小口径マンホール構造図1/2		
縮尺	図示	図面番号	7/9
事業所名	津市上下水道事業局下水道工務課		

# リブ管用塩ビ製小口径マンホール構造図2/2

S=1/15



※塩ビマンホールは必要に応じた角度のインパートを使用すること。

※ この図面はA2サイズを原寸とする。 参考

工事名	令和5年度下工公補第5号 安濃処理分区公共下水道工事		
施工箇所名	津市安濃町内多及び安濃町安濃地内		
図面の種類	リブ管用塩ビ製小口径マンホール構造図2/2		
縮尺	図示	図面番号	8/9
事業所名	津市上下水道事業局下水道工務課		

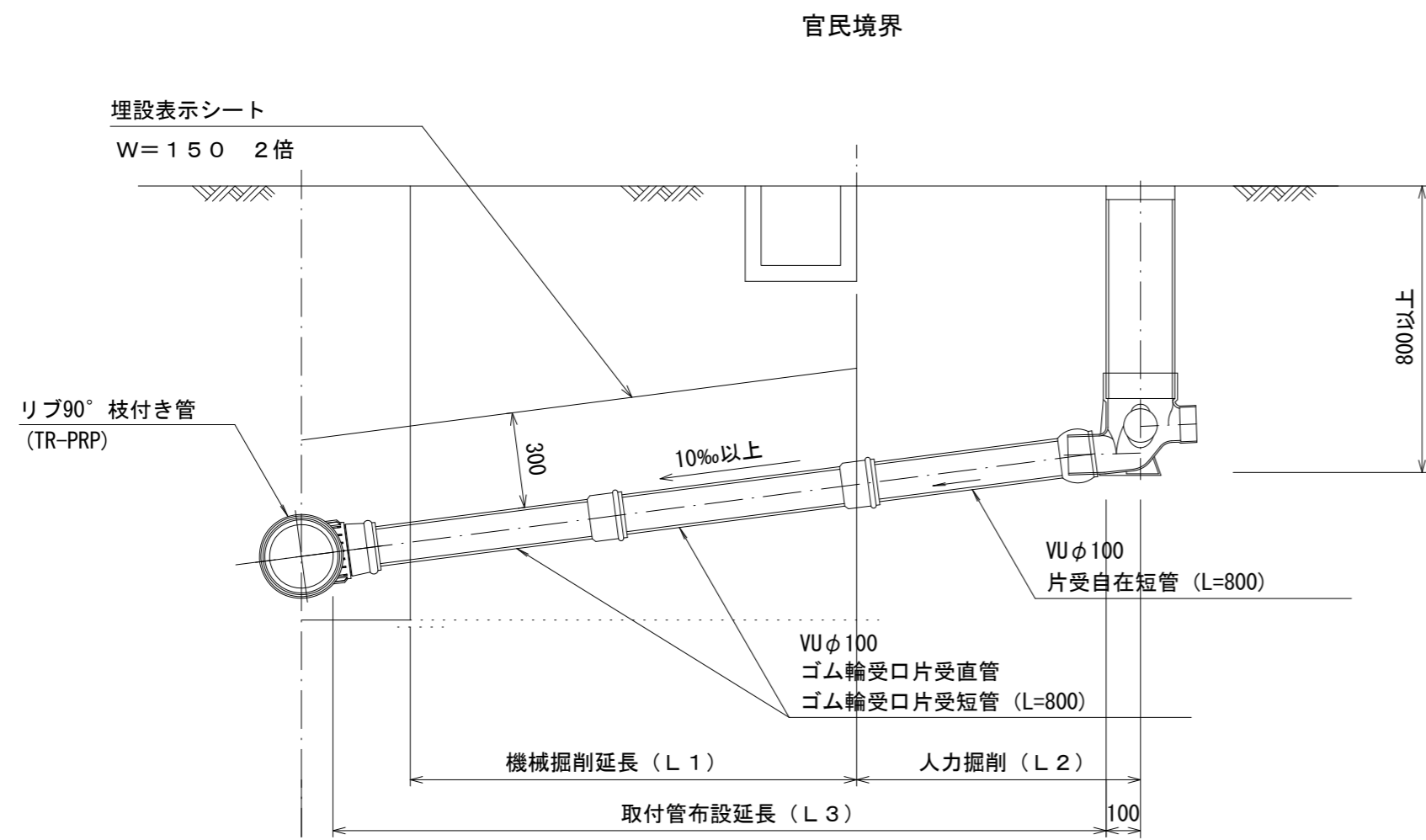


# 取付管布設標準図

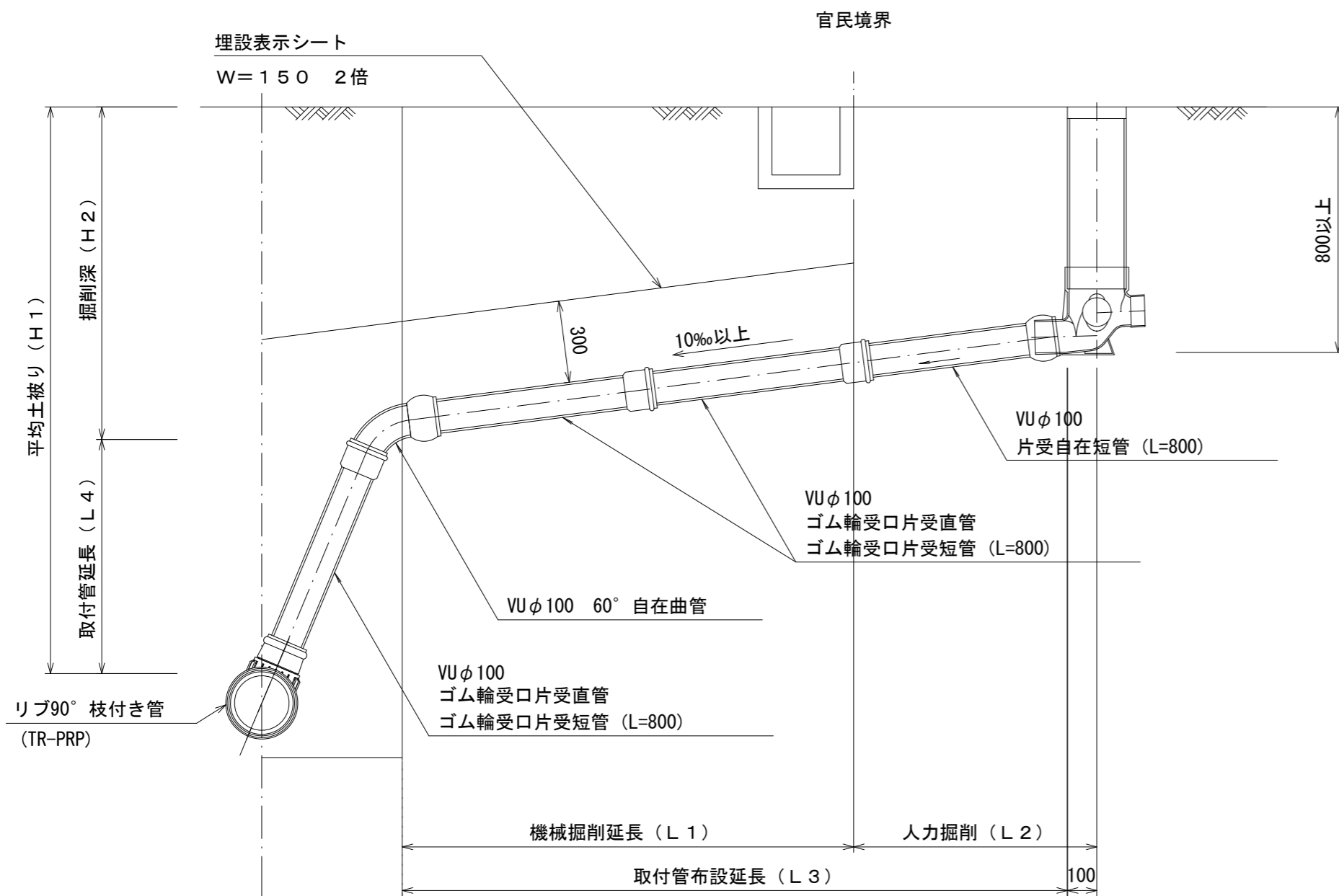
(リブ本管)

S=1/20

## Aタイプ



## Bタイプ

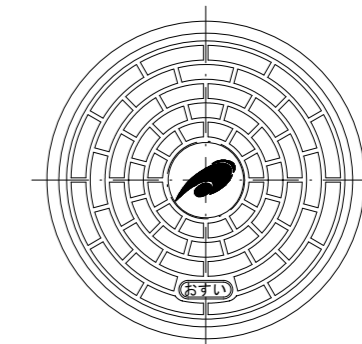
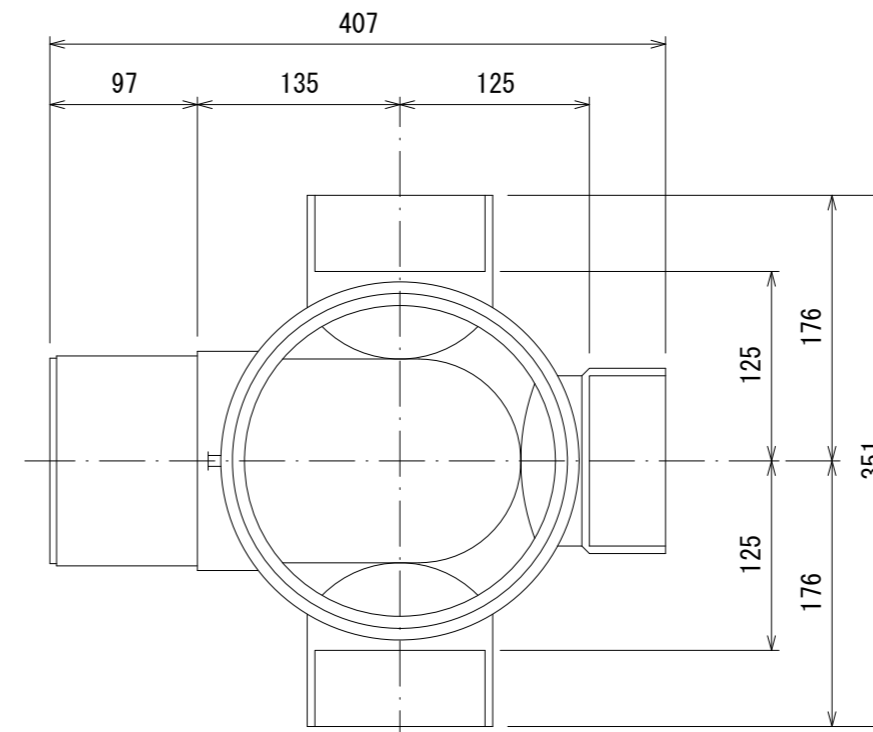


## 汚水枡 構造図

S=1/5

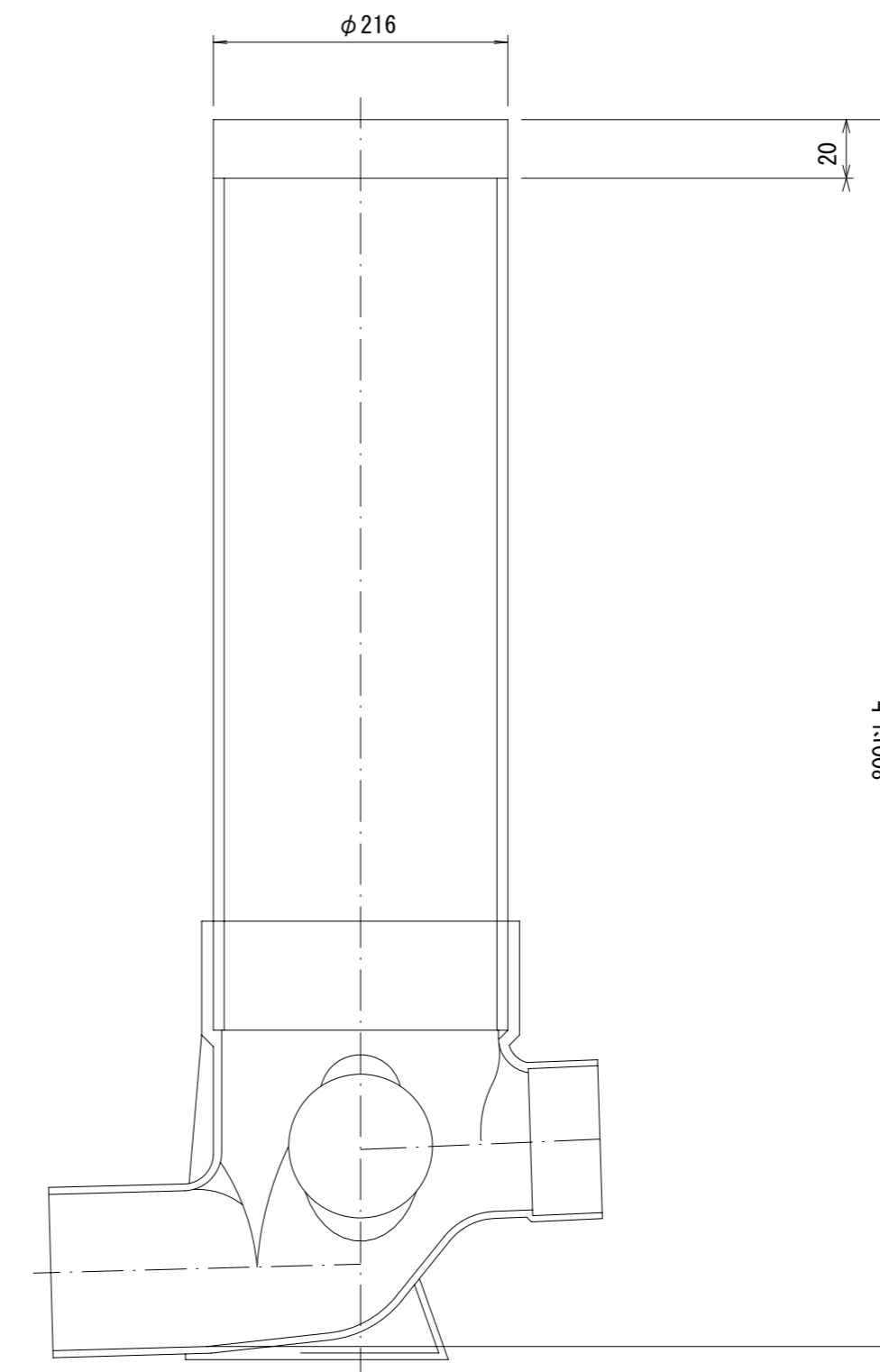
### 平面図

(参考)



市章入り

### 断面図



※ この図面はA2サイズを原寸とする。 参考

工事名	令和5年度下工公補第5号 安濃処理分区公共下水道工事		
施工箇所名	津市安濃町内多及び安濃町安濃地内		
図面の種類	取付管布設標準図 (リブ本管)		
縮尺	図示	図面番号	9/9
事業所名	津市上下水道事業局下水道工務課		