

HIVE 82×1 (動力) 新設
 HIVE 22×1 (制御) 新設

フェンス

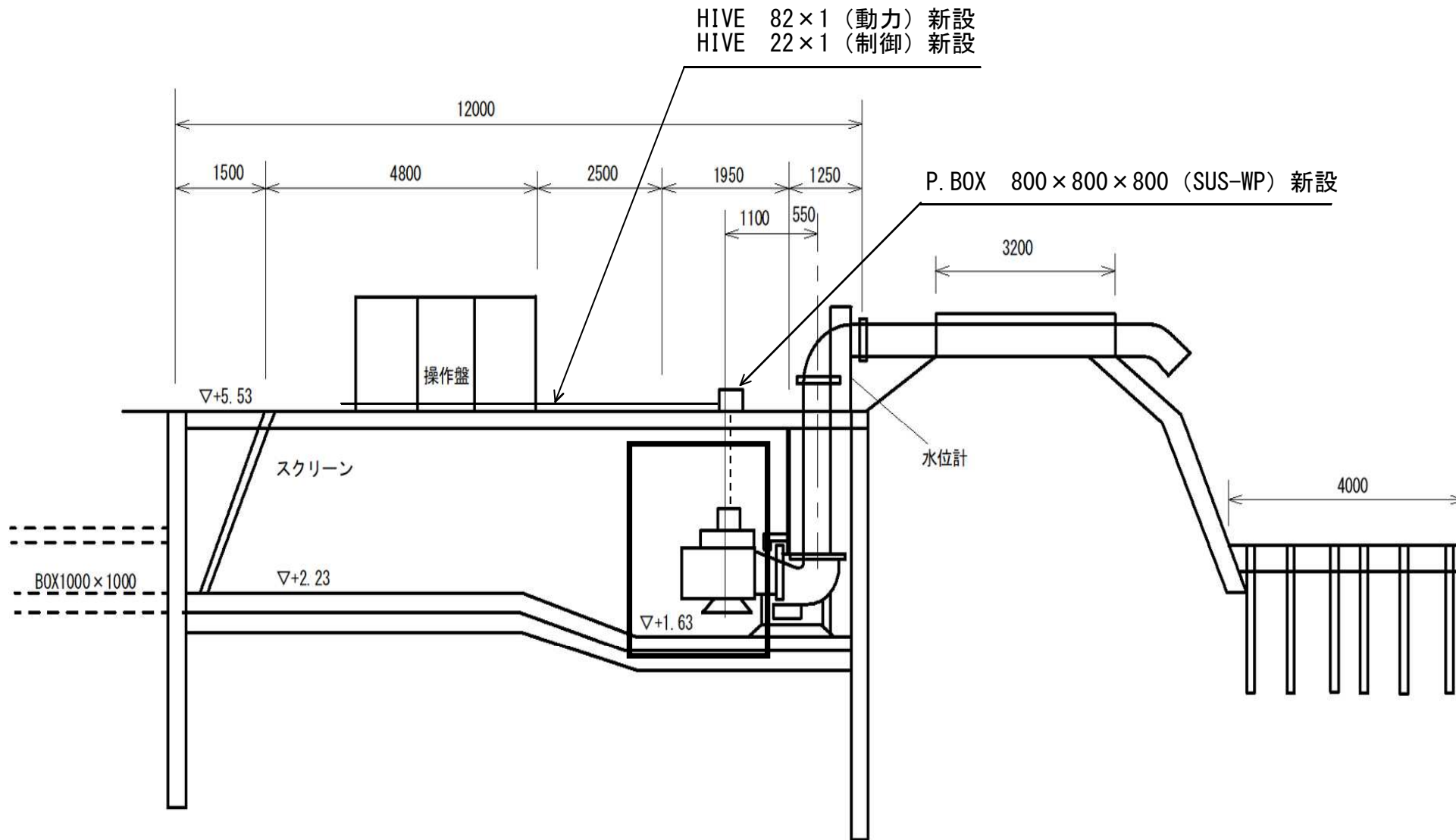
P. BOX 800×800×800 (SUS-WP) 新設

■ : 施工箇所

原図: A3

修繕名	令和5年度下施第2-4号 百河ポンプ場ポンプ設備(2号ポンプ)修繕		
施工場所	津市 西古河町 地内		
図面の種類	全体平面図		
縮尺	FREE	図面番号	1/3
事業所名	津市上下水道事業局下水道施設課		

※本図は参考図であり、施工現場と本図に相違がある場合によっては相違箇所を再調査後、市監督員と協議のうえ、詳細を決定すること。



HIVE 82×1 (動力) 新設
HIVE 22×1 (制御) 新設

P. BOX 800×800×80 (SUS-WP) 新設

操作盤

スクリーン

水位計

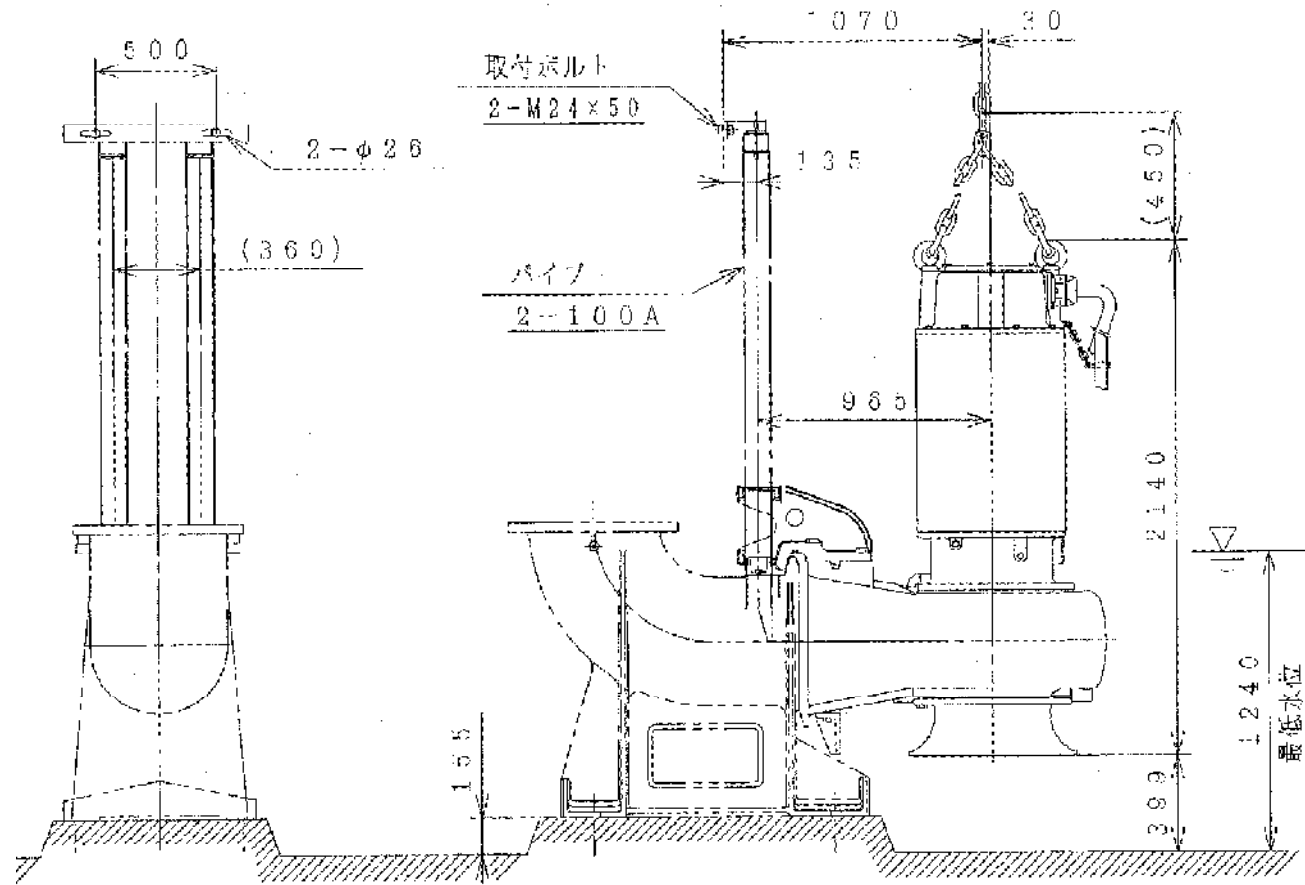
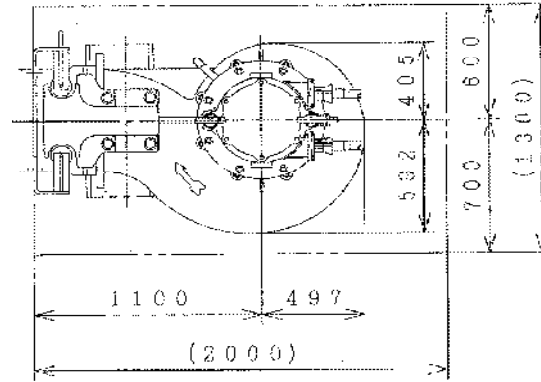
BOX1000×1000

: 施工箇所

原図：A3

修 繕 名	令和5年度下総排第2-4号 古河ポンプ場ポンプ設備(2号ポンプ)修繕		
施工場所	津市 西古河町 地内		
図面の種類	断面図		
縮 尺	FREE	図面番号	2/3
事業所名	津市上下水道事業局下水道施設課		

※本図は参考図であり、施工現場と本図に相違がある場合によっては相違箇所を再調査後、市監督員と協議のうえ、詳細を決定すること。



原図：A3

修繕名	令和5年度下総排第2-4号 古河ポンプ場ポンプ設備（2号ポンプ）修繕		
施工場所	津市 西古河町 地内		
図面の種類	2号ポンプ外形図		
縮尺	FREE	図面番号	3/3
事業所名	津市上下水道事業局下水道施設課		

※本図は参考図であり、施工現場と本図に相違がある場合によっては相違箇所を再調査後、市監督員と協議のうえ、詳細を決定すること。